

**Systemy  
przewodzenia  
instalacji  
elektrycznych  
Katalog  
2018/2020**

**:hager**



**Niezawodny  
partner  
inteligentnych  
instalacji.**

# Podążamy za cyfrowym światem. Chodź z nami!



**coviva Smartbox**  
odpowiada za komunikację  
pomiędzy aplikacją na urządzeniu  
mobilnym a instalacją.

**Jest wiele do zrobienia  
- remonty instalacji,  
wdrażanie inteligentnych  
rozwiązań...  
Wszystko to możemy  
zrobić teraz, razem.**



**Daniel Hager**  
Prezes Zarządu Hager Group

Drodzy Przyjaciele i Partnerzy,

Wszyscy cenimy sobie doświadczenie, które pomaga nam szybko i niezawodnie działać. Rutyna często oszczędza czas i koszty pracy, ale są takie chwile, kiedy musimy opuścić znane ścieżki i korzystać z nowych, wyjątkowych możliwości.

Jedna z takich chwil trwa teraz.

Przed nami otwierają się nowe perspektywy. Możemy wykorzystywać odnawialne źródła energii, nowe technologie budowlane, które sprawiają, że nasze domy stają się coraz bardziej inteligentne i energooszczędne.

Dzięki nowoczesnym rozwiązaniom umożliwiamy starszym i potrzebującym opieki ludziom, samodzielne życie. Nowe budownictwo, to nowa szansa na wprowadzanie zmian.

Szansa na budowę nowoczesnych, inteligentnych i ekologicznych domów, które energie czerpią z odnawialnych źródeł, a mieszkańcom oferują komfort i bezpieczeństwo skrojone na miarę ich potrzeb.

Chcemy wspierać Was w tych procesach i wytyczać nowe ścieżki. Oferować nie tylko produkt, ale cały kompletny system, kompleksowe rozwiązania i usługi. Dlatego ciągle pracujemy nad lepszymi produktami i innowacyjnymi technologiami, które sprawią, że Twoja praca będzie efektywniejsza, a życie łatwiejsze i wygodniejsze.

Daniel Hager

A handwritten signature in black ink, appearing to read 'Daniel Hager'. The signature is stylized and fluid, with a horizontal line extending to the right from the end of the name.

# Pod jednym dachem

Members of Hager Group


**:hager**

**B.**  
Berker

**EFEN** 

## Jedna rodzina

Świat zmienia się, a my razem z nim. Jesteśmy rodzinną firmą, która cały czas się rozwija. W ciągu ostatnich sześćdziesięciu lat staliśmy się więksi, a przede wszystkim, staliśmy się światowym partnerem godnym zaufania zarówno dla instalatorów, jak i sprzedawców naszych rozwiązań. Zawsze pozostajemy wierni naszym wartościom. I tak jest również teraz, gdy pod jednym dachem Hager Group współpracują ze sobą najbardziej znane marki.



Hager Forum  
centrum inspiracji oraz innowacyjności  
znajdujące się w samym sercu największego  
zakładu firmy w Obernai

**hagergroup**

## Wasze zaufanie

Jako partnerzy i klienci posiadacie Państwo dostęp do wszystkich produktów i usług marek należących do rodziny Hager. Tę wspólną siłę postanowiliśmy eksponować jeszcze bardziej, dzięki nowemu wyglądowi. Każda z naszych marek stanie się w przyszłości rozpoznawalna jako „Member of Hager Group”. Wraz z nowym wyglądem, zmieniają się również niektóre kolory i formy, ale najważniejsze nie ulegnie zmianie - nadal chcemy rozwijać się wspólnie z Państwem.

## Naszą siłą

Stoją przed nami niezwykle możliwości: modernizacje obecnych budynków, inteligentne systemy zarządzania budynkami, usługi cyfrowe, nowe rodzaje energii i nowe technologie. Wszystko to stwarza zarówno nam, jak i Państwu olbrzymie możliwości. Jednocześnie wymagania dotyczące naszych produktów są coraz większe. Dlatego tak ważne jest, aby specjaliści Hager Group zawsze służyli Państwu swoją pomocą i wiedzą. Wspólnie jesteśmy silni. Wspólnie tworzymy proste i oczywiste rozwiązania na coraz to większe wymagania naszych czasów - tak, jak robiliśmy to przez ostatnich sześć dziesięcioleci.

# E3

Ocieplenie klimatu, kurczące się zasoby naturalne, transformacja energetyczna, spójność społeczna... Istnieje wiele wyzwań, którym muszą sprostać zarówno społeczeństwa, jak i przedsiębiorstwa. Aby wspierać ciągły rozwój, Hager Group podejmuje różne inicjatywy, które zostały zdefiniowane w koncepcji E3.

# Environ

## **E, jak Environment (Środowisko)**

Ciągle pracujemy nad zmniejszeniem negatywnego wpływu, jaki pozostawiamy na środowisku naturalnym. Optymalizacja transportu oraz redukcja zużycia energii w czasie produkcji należą do naszych priorytetów. Pozwala to zredukować emisję dwutlenku węgla do atmosfery.





# Ethics

## **E jak Ethics (Etyka)**

Kompetentni i zmotywowani pracownicy to sukces firmy i dzięki nim możemy oferować klientom najlepsze usługi oraz produkty. Dlatego gwarantujemy wszystkim naszym pracownikom bezpieczne i zdrowe środowisko pracy, towarzyszymy im w ich karierze zawodowej oraz dajemy możliwości rozwoju. Ponadto wspieramy różnorodność naszej załogi oraz dbamy o zachowanie zasad etyki.

# ment

# Energy

## **E jak Energy (Energia)**

Hager Group oferuje swoim klientom inteligentne i przyjazne dla środowiska rozwiązania, które umożliwiają redukcję zużycia energii w domach. Jednocześnie analizujemy i optymalizujemy ekologiczne aspekty naszych produktów już podczas ich projektowania i produkcji. Poprzez dokładny profil ekologiczny naszych produktów, informujemy klientów o oddziaływaniu produktów na środowisko.

# Technologia jest naszym przyjacielem



## Hager Design Forma oparta na funkcjonalności i niezawodności systemów.

Zanim zaczniemy projektować nowy produkt, myślimy o ludziach, którzy będą go używać - czy produkt ma ich chronić, dostarczać rozrywki, pomagać oszczędzać czas, czy energię. Obojętnie, jaką rolę pełni, powinien stać się ich niezawodnym "przyjacielem". Projektując, musimy łączyć się emocjonalnie z ludźmi, aby mogli poczuć się emocjonalnie związani z naszymi produktami.

### **Technologia dla człowieka**

Odpowiedzialny projekt opiera się na etyce. W firmie Hager etyka jest podstawą, dlatego odnosimy się z szacunkiem do naszych klientów i dbamy o ich dobre samopoczucie. Jednak to nie wszystko. Chcemy zainspirować naszych klientów do tego, co potrzebne będzie w przyszłości. Dlatego też angażujemy ich i korzystamy z ich wiedzy na każdym etapie procesu projektowania.

### **Szczerść marki**

Dzięki wysokiej jakości, produkty Hager znane są na całym świecie. Jakość tę można zobaczyć i wyczuć w designie. Niepowtarzalny, jednoznaczny i wyraźny wizerunek informuje klienta, że dany produkt jest częścią "rodziny" Hager. To cecha naszej firmy, nasz podpis, który pokazuje dwie główne zasady:

### **Autentyczny design**

Przyjazny, spokojny i zrównoważony wygląd, który w naturalny sposób komponuje się z codziennym życiem. Bez głośnych gadżetów i tanich efektów.



Erwin van Handenhoven  
Hager Group Design Director

### **Genialnie prosty**

Nasze produkty są ważne, ale nie ma w nich przepychu. Ważna jest dla nas idealna forma, a przede wszystkim funkcjonalność. Proste w montażu i proste w użytkowaniu. Po prostu Hager!

### **Patrząc w przyszłość**

Systemy i rozwiązania Hager nie stoją w miejscu lecz ciągle się rozwijają. Stają się coraz bardziej rozpoznawalne, co ma wpływ na nasz przyszły design. Nazywamy to "New Start". New Start zabiera klienta z miejsca, gdzie obecnie się znajduje i przenosi go w przyszłość, a wszystko to za sprawą innowacyjnych pomysłów, nowych form i wyrazistych materiałów. Nowy katalog Hager jest pełen takich "nowych startów", a wszystko obok starych, sprawdzonych "przyjaciół". Zaczynij je odkrywać!



# Podłogowe systemy przewodzenia instalacji elektrycznych



**Pokrywy uchylne tehalit.VE-EE stosowane w podłogowych systemach prowadzenia instalacji przeznaczone są do obciążeń od 1500 N do 20000 N. Wykorzystywane są w warsztatach i salonach samochodowych, halach produkcyjnych i magazynowych. Różne rozmiary, kształty, materiały i kolory uchylnych pokryw można stosować do podłóg o różnych grubościach. Wykonane z poliamidu, aluminium lub stali nierdzewnej, przeznaczone są do podłóg czyszczonych na sucho, wilgotno lub mokro (IP66).**

# Dedykowane rozwiązania



Czas na porządek, estetykę oraz nowoczesność. Czas na innowacyjne rozwiązania, pozwalające ukryć przewody i kable. Oferujemy systemy kanałów elektroinstalacyjnych do estetycznego wykończenia kin domowych, systemy kolumn i mediaportów nabiurkowych do zastosowania w biurach, salach konferencyjnych, salach szkoleniowych i apartamentach.

Rozwiązanie tehalit.DE sprawdzi się doskonale w salach z projektorami i telewizorami. Kanały można zastosować zarówno w nowych, jak i modernizowanych pomieszczeniach. Listwy maskujące, narożnikowe tehalit.DSK|DES, dzięki bogatej ofercie profili i akcesoriów, idealnie dopasowują się do każdego typu ściany. Listwy aluminiowe z przezroczystą szybą pozwalają na zastosowanie dowolnego tła. Stosując pokrywy LED można dyskretnie oświetlić ciemne narożniki sal.

## Nowoczesne wykończenie sal konferencyjnych i szkoleniowych






Kolumny stosowane w obiektach biurowych to elastyczne rozwiązania przyszłości. Dobre, wygodne stanowisko pracy zwiększa efektywność pracowników oraz poprawia ich samopoczucie. Systemy gniazd zasilających znajdują się w zasięgu ręki - w kolumnach lub kanałach podparapetowych.



**Nowoczesne  
wykończenie biur  
i obiektów handlowych**



Hotel, restauracja, kawiarnia.  
Automatyczne podświetlenie ciągów komunikacyjnych z kanałem przypodłogowych tehalit.SL, pozwala obniżyć koszty energii nawet o 60%. Wygodne i proste rozwiązanie, które podświetla korytarz tylko w momencie wykrycia ruchu.

# Nowoczesne wykończenie hoteli i obiektów użyteczności publicznej





Wejdź na [hager.pl/narzędzia](http://hager.pl/narzędzia) i skorzystaj z [tehalit.SL Designer](http://tehalit.SL). Ten internetowy projektant pozwala na dopasowanie elementów wyposażenia systemu listew przypodłogowych [tehalit.SL](http://tehalit.SL) do charakteru i stylu wnętrza. Umożliwia łatwe zestawienie listew i osprzętu do kolorów i materiałów użytych do wykończenia ścian i podłóg.

# Kanały bezhalogenowe Ochrona życia i mienia



**Systemy kanałów bezhalogenowych zapewniają bezpieczeństwo życia i mienia. W przeszłości, stosowanie takich materiałów było często pomijane. Niszczycielskie katastrofy, jak pożary w tunelu Tauern i Lotniska w Düsseldorfie były wynikiem zastosowania niewłaściwych materiałów w instalacjach elektrycznych.**

### **tehalit.LFH**

charakteryzuje się dużą elastycznością pod względem rozmiaru i koloru. System przeznaczony do budynków mieszkalnych, handlowych oraz zakładów przemysłowych.



### **tehalit.BRHP**

to szybka instalacja z nowoczesną technologią gniazd i maskownic. Jest szczególnie polecany do stosowania w budynkach użyteczności publicznej.



### **tehalit.SLH**

kanały natynkowe, będące idealnym rozwiązaniem w przypadku modernizacji miejsc pracy w biurach, hotelach czy urzędach.



### **tehalit.HA7**

kanały grzebieniowe przeznaczone do organizacji przewodów w rozdzielnicach i obudowach automatyki. Przejrzyste i proste prowadzenie przewodów oraz większe bezpieczeństwo obsługi i eksploatacji.



## **Dlaczego zamiast PVC warto stosować kanały bez halogenów?**

PVC, czyli polichlorek winylu pod wpływem temperatury ulega rozkładowi. Powoduje to powstawanie toksycznych związków halogenowych i chlorowodoru.

Ze spalenia 1 kg polichloru winylu powstaje ok. 400 litrów chlorowodoru, który w czasie gaszenia pożaru, w połączeniu z parą wodną, tworzy 1,5 litra kwasu solnego o stężeniu 25%.

Związki halogenowe (np. brom, chlor, fluor) stają się substancjami toksycznymi, żrącymi i zanieczyszczającymi. Wydzielają rakotwórcze dioksyny. Prowadzi to do powstawania dużych ilości dymu, co często może spowodować pośrednio obrażenia ciała.

Wydzielane dioksyny wpływają na układ oddechowy człowieka, a w połączeniu z parą wodną, która powstaje przy gaszeniu pożaru - kondensują się, tworząc kropelki kwasów, które mogą powodować znaczne szkody materialne.

Systemy kanałów elektroinstalacyjnych z materiałów bezhalogenowych wpływają na spadek ilości pożarów i ograniczają występowanie negatywnych konsekwencji.

Kanały grzebieniowe bezhalogenowe tehalit.HA7 i HNG-V0 spełniają rygorystyczne normy odporności ogniowej dla aplikacji kolejowych EN 45545-2 (do zastosowania w kolejnictwie).

# Kanały na miarę Niestandardowe profile z blachy stalowej

Symetryczne lub asymetryczne, stożkowe, trójkątne lub trapezoidalne kształty, jedno lub dwukomorowe - tehalit.BRS zapewnia nieograniczone możliwości. Jak to działa? Długość, kształt, kolor określa klient, my wykonamy to na miarę. Ponadto, jeżeli wymagana jest instalacja urządzeń w kanale, również możemy ją wykonać. Nie znajdziesz lepszego rozwiązania!



Kolor nie jest przeszkodą!

Dla rozwiązań projektowych Hager praktycznie nie ogranicza palety kolorów: około 210 kolorów RAL, 1700 kolorów z palety RAL Design, ponad 1600 farb Sikkens (według 4041 Kolor Concept), około 1500 farb NCS, kolory 14 DB, 80 kolorów sanitarnych lub farby proszkowe z efektem metalicznym.

Daj nam znać, czego potrzebujesz i wyślij do nas zapytanie.



## A.1

Strona

01	System kanałów podparapetowych z PVC tehalit.BRN	22
02	System kanałów podparapetowych z PVC tehalit.BRP	42
03	System kanałów podparapetowych bezhalogenowych tehalit.BRHP	60
04	System kanałów podparapetowych z aluminium tehalit.BRAP	76
05	System kanałów podparapetowych i karton-gipsowych z blachy stalowej tehalit.BRS   BKIS	96
06	Akcesoria do systemów kanałów podparapetowych tehalit.BRxx	168
07	Systemy kanałów elektroinstalacyjnych pod osprzęt 45 mm tehalit. GBD   GBA	198
08	System gniazd i łączników 45 x 45 mm tehalit.WA   systo   polo	214
09	Sposób montowania urządzeń Profil typu C tehalit.WA	252
10	Sposób montowania urządzeń Montaż krawędziowy tehalit.WA	326

## A.2

Strona

11	System kanałów przypodłogowych tehalit.SL	400
12	System kanałów elektroinstalacyjnych z PVC tehalit.LF   ATA   LFR	448
13	System kanałów elektroinstalacyjnych bezhalogenowych tehalit.LFH	528
14	System kanałów elektroinstalacyjnych odpornych na UV tehalit.LFE	544
15	System kanałów elektroinstalacyjnych z blachy stalowej tehalit.LFS	556
16	System osłon nad rozdzielnice tehalit.RK	574
17	System kanałów grzebieniowych z PVC tehalit.VK	580
18	System kanałów grzebieniowych bezhalogenowych tehalit.VK	606
19	System kanałów grzebieniowych akcesoria i narzędzia	626
20	System kolumn elektroinstalacyjnych tehalit.DA   DE   DB	632

## A.3

Strona

21	System minikolumn elektroinstalacyjnych tehalit.DAP   DEP   DBP	658
22	System kanałów stosowanych w wylewkach betonowych tehalit.UK	672
23	System kanałów współpoziomych tehalit.BKB   BK	720
24	System kanałów napodłogowych tehalit.AK	798
25	Systemy podłóg podwójnych i podniesionych tehalit.DB-HB	828
26	Pokrywy uchylne tehalit.VE-EE	852
27	Puszki montażowe i urządzenia instalacyjne tehalit.GB-EG	922
28	Rozdzielacze do systemów podłogowych i sufitowych tehalit.SPW	948
29	Systemy biurowe tehalit.office	962
30	Manufaktura. Systemy prowadzenia instalacji elektrycznych	966

## A.4

Strona

31	Dane techniczne FAQ1   FAQ2	990
32	Spis Indeksów	1062



<b>01 System kanałów podparapetowych z PVC</b> tehalit.BRN		22
<b>02 System kanałów podparapetowych z PVC</b> tehalit.BRP		42
<b>03 System kanałów podparapetowych bezhalogenowych</b> tehalit.BRHP		60
<b>04 System kanałów podparapetowych z aluminium</b> tehalit.BRAP		76
<b>05 System kanałów podparapetowych i karton-gipsowych z blachy stalowej</b> tehalit.BRS   BKIS		96
<b>06 Akcesoria do systemów kanałów podparapetowych</b> tehalit.BRxx		168
<b>07 Systemy kanałów elektroinstalacyjnych pod osprzęt 45 mm</b> tehalit.GBD   GBA		198
<b>08 System gniazd i łączników 45 x 45 mm</b> tehalit.WA   systo   polo		214
<b>09 Sposób montowania urządzeń</b> <b>Profil typu C</b> tehalit.WA		252
<b>10 Sposób montowania urządzeń</b> <b>Montaż krawędziowy</b> tehalit.WA		326

# System kanałów podparapetowych z PVC tehalit.BRN

Kanały tehalit.BRN wykonane z wysokiej jakości PVC, pozwalają na bezpieczne i szybkie prowadzenie przewodów. Modułowa struktura kanału ułatwia jego wyposażenie odpowiednio do potrzeb, np.: w podwójne gniazda zasilające i gniazda teletechniczne.

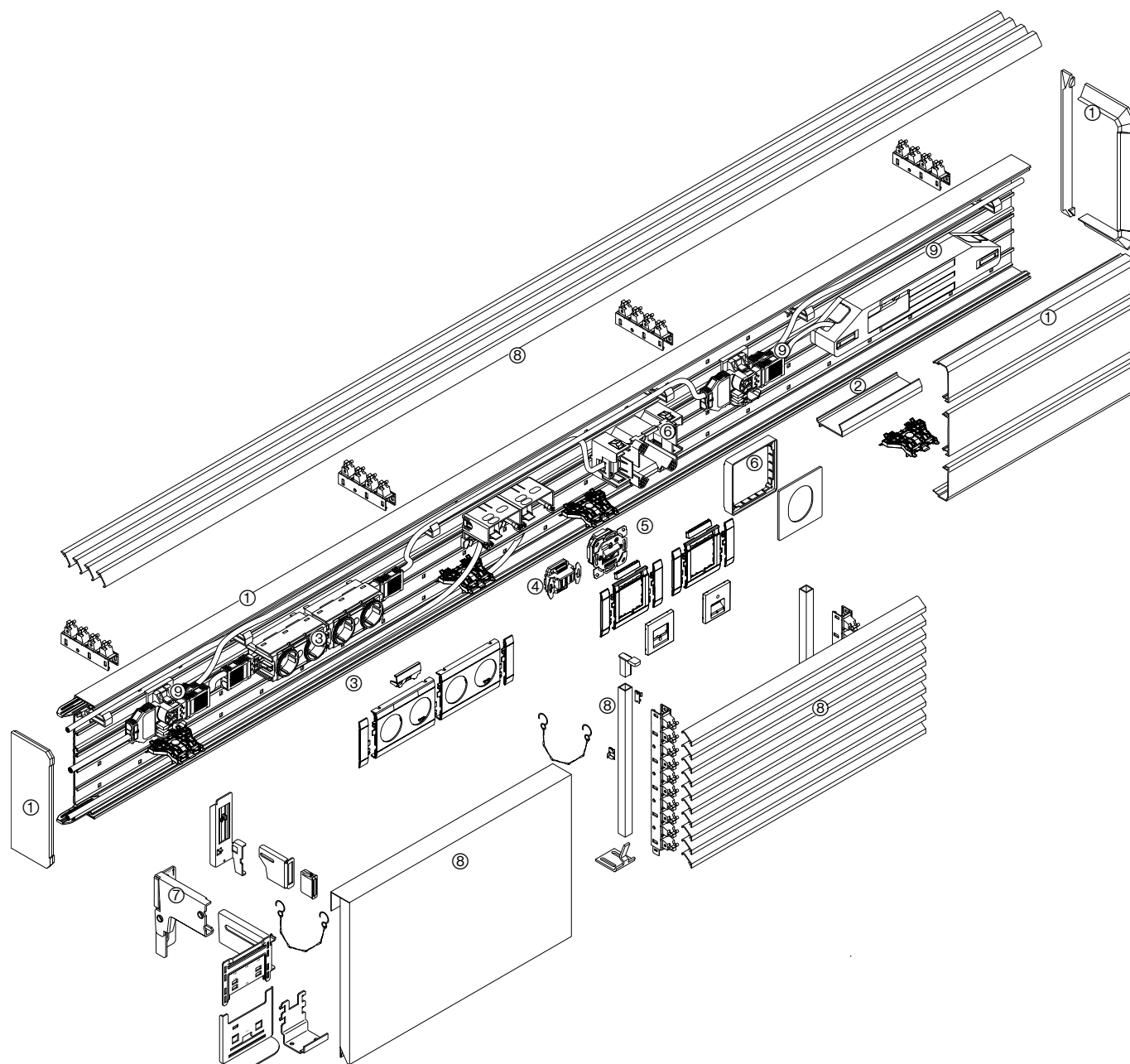




---

tehalit.BRN Przegląd systemu	24
tehalit.BRN System kanałów podparapetowych z PVC (profil typu C)	24
tehalit.BRN Puszki instalacyjne	32
tehalit.BRN Akcesoria	34
Dane Techniczne	36

---



## tehalit.BRN

- ① tehalit.BRN - podstawa, pokrywa kanału, akcesoria
- ② tehalit.BRN - przegroda kanału
- ③ tehalit.WA - maskownice i gniazda (system ecoline)
- ④ tehalit.WA - maskownice i gniazda (urządzenia teleinformatyczne)
- ⑤ tehalit.WA - maskownice i gniazda (urządzenia teleinformatyczne)
- ⑥ Maskownica gniazda CEE 16A/32A
- ⑦ Odstępniki uniwersalne
- ⑧ Lamle/panele
- ⑨ Skrzynka rozdzielcza

Nr kat.	Szerokość kanału mm	Wysokość kanału mm	Rodzaj pokrywy mm	Maks. ilość przewodów Ø 11 mm - współczynnik wypełnienia 0,5 -z/bez zainstalowanych urządzeń	Sposób montowania urządzeń
BRN70110	67	110	80	8/24	Profil typu C
BRN70130	67	130	80	13/29	Profil typu C
BRN70170	67	170	80	22/38	Profil typu C
BRN70210	67	210	80	31/47	Profil typu C
BRN70170A	67	170	80	22/38	Profil typu C

- Sposób montażu urządzeń - profil typu C.
- Możliwość montażu - Ø60/CEE, osprzęt dedykowany ecoline, minirozdzielnice, lamele, panele, odstępniki uniwersalne, puszkiz zaciskowe.
- System 3-komorowy, rozdzielanie przewodów zasilających i teleinformatycznych.
- Pokrywy boczne demontowane od wymiaru BRN 70130.
- Pokrywa szerokość 80 mm.
- Podstawa perforowana w odstępach co 50 mm dla odstępników uniwersalnych i co 200 mm do montażu na ścianie.
- W związku z procesem produkcyjnym istnieje możliwość nieznacznych odchyień koloru od palety RAL.
- Inne kolory RAL na zamówienie.

**Kolor**

RAL 9010, biały  
RAL 9001, kremowy  
RAL 7035, jasnoszary

**Materiał**

PVC (twarde)

**Długość dostarczana**

Standardowa 2000 mm (długości specjalne do maks. 6000 mm na zamówienie)

**Palność**

UL94V0 (trudno zapalne)



	<b>Maks. ilość przew. Ø 11 mm</b> - współczynnik wypełnienia 0,5 -z/bez zainstalowanych urządzeń	<b>Podstawa</b>	<b>Pokrywa</b>
<b>BRN70110</b>	8/24	<b>BRN7011019010</b> biały Opak. 12 m	<b>BRN7008029010</b> biały Opak. 64 m
	8/24	<b>BRN7011019001</b> kremowy Opak. 12 m	<b>BRN7008029001</b> kremowy Opak. 64 m
	8/24	<b>BRN7011017035</b> jasnoszary Opak. 12 m	<b>BRN7008027035</b> jasnoszary Opak. 64 m
<b>BRN70130</b>	13/29	<b>BRN7013019010</b> biały Opak. 12 m	<b>BRN7008029010</b> biały Opak. 64 m
	13/29	<b>BRN7013019001</b> kremowy Opak. 12 m	<b>BRN7008029001</b> kremowy Opak. 64 m
	13/29	<b>BRN7013017035</b> jasnoszary Opak. 12 m	<b>BRN7008027035</b> jasnoszary Opak. 64 m

### Forma dostawy

Podstawa kanału razem z łącznikiem

Nośnik systemu: 10 szt./m

Klamra podstawy trzymająca przewody - od BRN 70170. 5 szt./m

**Pokrywa i podstawa zamawiana oddzielnie**

### Temperatura pracy

-5°C do +60°C

### Stopień ochrony

IP40 / IK07

### Montaż urządzeń

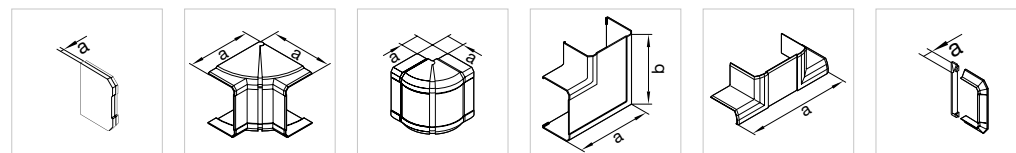
GLS5500 - puszka instalacyjna 1-krotna pełna montaż w profilach typu C **dedykowana pod osprzęt instalacyjny ramkowy**

GLT5000 - puszka instalacyjna 1-krotna pełna montaż w profilach typu C **dedykowana pod osprzęt instalacyjny tehalit**

### Wskazówki

W przypadku montażu sufitowego zaleca się dodatkowe mocowanie pokrywy do podstawy

► Strony techniczne 36



**Końcówka**

**Kąt wewn. regulowany +/- 5°**

**Kąt zewn. regulowany +/- 5°**

**Kąt płaski**

**Element T i X**

**Maskownica na przebicie w ścianie**

PVC	PVC	PVC	PVC	PC - ABS	PC - ABS
<b>G12039010</b> biały Opak. 1 szt.	<b>G12019010</b> biały Opak. 1 szt.	<b>G12029010</b> biały Opak. 1 szt.	<b>G12059010</b> biały Opak. 1 szt.	<b>G124690101</b> biały Opak. 1 szt.	<b>G15119010</b> biały Opak. 1 szt.
Wymiar a = 8 mm	Wymiar a = 135 mm	Wymiar a = 40 mm	Wymiar a = 165 mm Wymiar b = 165 mm	Wymiar a = 215 mm	Wymiar a = 15 mm
<b>G12039001</b> kremowy Opak. 1 szt.	<b>G12019001</b> kremowy Opak. 1 szt.	<b>G12029001</b> kremowy Opak. 1 szt.	<b>G12059001</b> kremowy Opak. 1 szt.	<b>G124690011</b> kremowy Opak. 1 szt.	<b>G15119001</b> kremowy Opak. 1 szt.
Wymiar a = 8 mm	Wymiar a = 135 mm	Wymiar a = 40 mm	Wymiar a = 165 mm Wymiar b = 165 mm	Wymiar a = 215 mm	Wymiar a = 15 mm
<b>G12037035</b> jasnoszary Opak. 1 szt.	<b>G12017035</b> jasnoszary Opak. 1 szt.	<b>G12027035</b> jasnoszary Opak. 1 szt.	<b>G12057035</b> jasnoszary Opak. 1 szt.	<b>G124670351</b> jasnoszary Opak. 1 szt.	<b>G15117035</b> jasnoszary Opak. 1 szt.
Wymiar a = 8 mm	Wymiar a = 135 mm	Wymiar a = 40 mm	Wymiar a = 165 mm Wymiar b = 165 mm	Wymiar a = 215 mm	Wymiar a = 15 mm
<b>G12139010</b> biały Opak. 1 szt.	<b>G12119010</b> biały Opak. 1 szt.	<b>G12129010</b> biały Opak. 1 szt.	<b>G12159010</b> biały Opak. 1 szt.	<b>G125690101</b> biały Opak. 1 szt.	<b>G15139010</b> biały Opak. 1 szt.
Wymiar a = 8 mm	Wymiar a = 135 mm	Wymiar a = 40 mm	Wymiar a = 185 mm Wymiar b = 185 mm	Wymiar a = 235 mm	Wymiar a = 15 mm
<b>G12139001</b> kremowy Opak. 1 szt.	<b>G12119001</b> kremowy Opak. 1 szt.	<b>G12129001</b> kremowy Opak. 1 szt.	<b>G12159001</b> kremowy Opak. 1 szt.	<b>G125690011</b> kremowy Opak. 1 szt.	<b>G15139001</b> kremowy Opak. 1 szt.
Wymiar a = 8 mm	Wymiar a = 135 mm	Wymiar a = 40 mm	Wymiar a = 185 mm Wymiar b = 185 mm	Wymiar a = 235 mm	Wymiar a = 15 mm
<b>G12137035</b> jasnoszary Opak. 1 szt.	<b>G12117035</b> jasnoszary Opak. 1 szt.	<b>G12127035</b> jasnoszary Opak. 1 szt.	<b>G12157035</b> jasnoszary Opak. 1 szt.	<b>G125670351</b> jasnoszary Opak. 1 szt.	<b>G15137035</b> jasnoszary Opak. 1 szt.
Wymiar a = 8 mm	Wymiar a = 135 mm	Wymiar a = 40 mm	Wymiar a = 185 mm Wymiar b = 185 mm	Wymiar a = 235 mm	Wymiar a = 15 mm

- Sposób montażu urządzeń - profil typu C.
- Możliwość montażu - Ø60/CEE, osprzęt dedykowany ecoline, minirozdzielnice, lamele, panele, odstępniki uniwersalne, puszki zaciskowe.
- System 3-komorowy, rozdzielanie przewodów zasilających i teleinformatycznych.
- Pokrywy boczne demontowane od wymiaru BRN 70130.
- Pokrywa szerokość 80 mm.
- Podstawa perforowana w odstępach co 50 mm dla odstępników uniwersalnych i co 200 mm do montażu na ścianie.
- W związku z procesem produkcyjnym istnieje możliwość nieznacznych odchyień koloru od palety RAL.
- Inne kolory RAL na zamówienie.

**Kolor**

RAL 9010, biały  
RAL 9001, kremowy  
RAL 7035, jasnoszary

**Materiał**

PVC (twarde)

**Długość dostarczana**

Standardowa 2000 mm (długości specjalne do maks. 6000 mm na zamówienie)

**Palność**

UL94V0 (trudno zapalne)



**Maks. ilość przew. Ø 11 mm**  
- współczynnik wypełnienia 0,5  
**-z/bez zainstalowanych urządzeń**

**Podstawa**

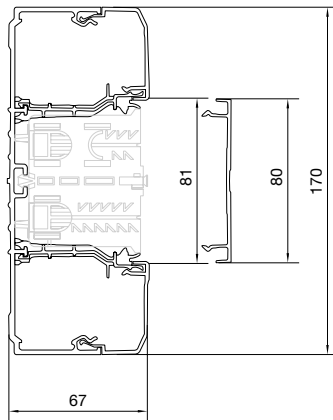
**Pokrywa**

**BRN70170**

22/38

**BRN7017019010**  
biały  
Opak. 12 m

**BRN7008029010**  
biały  
Opak. 64 m



22/38

**BRN7017019001**  
kremowy  
Opak. 12 m

**BRN7008029001**  
kremowy  
Opak. 64 m

22/38

**BRN7017017035**  
jasnoszary  
Opak. 12 m

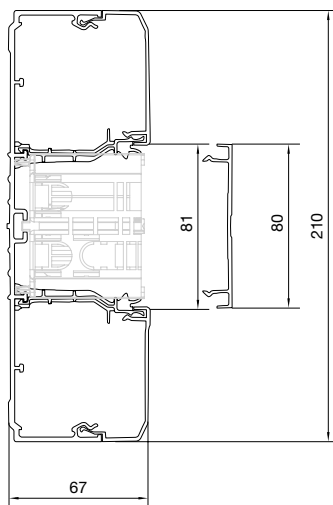
**BRN7008027035**  
jasnoszary  
Opak. 64 m

**BRN70210**

31/47

**BRN7021019010**  
biały  
Opak. 6 m

**BRN7008029010**  
biały  
Opak. 64 m



31/47

**BRN7021019001**  
kremowy  
Opak. 6 m

**BRN7008029001**  
kremowy  
Opak. 64 m

31/47

**BRN7021017035**  
jasnoszary  
Opak. 6 m

**BRN7008027035**  
jasnoszary  
Opak. 64 m

### Forma dostawy

Podstawa kanału razem z łącznikiem

Nośnik systemu: 10 szt./m

Klamra podstawy trzymająca przewody - od BRN 70170. 5 szt./m

**Pokrywa i podstawa zamawiana oddzielnie**

### Temperatura pracy

-5°C do +60°C

### Stopień ochrony

IP40 / IK07

### Montaż urządzeń

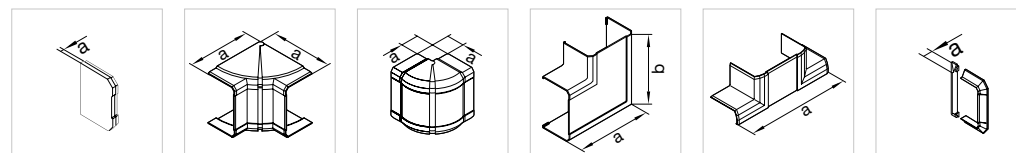
GLS5500 - puszka instalacyjna 1-krotna pełna montaż w profilach typu C  
**dedykowana pod osprzęt instalacyjny ramkowy**

GLT5000 - puszka instalacyjna 1-krotna pełna montaż w profilach typu C  
**dedykowana pod osprzęt instalacyjny tehalit**

### Wskazówki

W przypadku montażu sufitowego zaleca się dodatkowe mocowanie pokrywy do podstawy

► Strony techniczne 36



**Końcówka**

**Kąt wewn. regulowany +/- 5°**

**Kąt zewn. regulowany +/- 5°**

**Kąt płaski**

**Element T i X**

**Maskownica na przebiecie w ścianie**

PVC	PVC	PVC	PVC	PC - ABS	PC - ABS
<b>G12239010</b> biały Opak. 1 szt.	<b>G12219010</b> biały Opak. 1 szt.	<b>G12229010</b> biały Opak. 1 szt.	<b>G12259010</b> biały Opak. 1 szt.	<b>G126690101</b> biały Opak. 1 szt.	<b>G15179010</b> biały Opak. 1 szt.
Wymiar a = 8 mm	Wymiar a = 135 mm	Wymiar a = 40 mm	Wymiar a = 225 mm Wymiar b = 225 mm	Wymiar a = 276 mm	Wymiar a = 15 mm
<b>G12239001</b> kremowy Opak. 1 szt.	<b>G12219001</b> kremowy Opak. 1 szt.	<b>G12229001</b> kremowy Opak. 1 szt.	<b>G12259001</b> kremowy Opak. 1 szt.	<b>G126690011</b> kremowy Opak. 1 szt.	<b>G15179001</b> kremowy Opak. 1 szt.
Wymiar a = 8 mm	Wymiar a = 135 mm	Wymiar a = 40 mm	Wymiar a = 225 mm Wymiar b = 225 mm	Wymiar a = 276 mm	Wymiar a = 15 mm
<b>G12237035</b> jasnoszary Opak. 1 szt.	<b>G12217035</b> jasnoszary Opak. 1 szt.	<b>G12227035</b> jasnoszary Opak. 1 szt.	<b>G12257035</b> jasnoszary Opak. 1 szt.	<b>G126670351</b> jasnoszary Opak. 1 szt.	<b>G15177035</b> jasnoszary Opak. 1 szt.
Wymiar a = 8 mm	Wymiar a = 135 mm	Wymiar a = 40 mm	Wymiar a = 225 mm Wymiar b = 225 mm	Wymiar a = 276 mm	Wymiar a = 15 mm
<b>G12339010</b> biały Opak. 1 szt.	<b>G12319010</b> biały Opak. 1 szt.	<b>G12329010</b> biały Opak. 1 szt.	<b>G12359010</b> biały Opak. 1 szt.	<b>G127690101</b> biały Opak. 1 szt.	<b>G15219010</b> biały Opak. 1 szt.
Wymiar a = 8 mm	Wymiar a = 135 mm	Wymiar a = 40 mm	Wymiar a = 266 mm Wymiar b = 266 mm	Wymiar a = 316 mm	Wymiar a = 15 mm
<b>G12339001</b> kremowy Opak. 1 szt.	<b>G12319001</b> kremowy Opak. 1 szt.	<b>G12329001</b> kremowy Opak. 1 szt.	<b>G12359001</b> kremowy Opak. 1 szt.	<b>G127690011</b> kremowy Opak. 1 szt.	<b>G15219001</b> kremowy Opak. 1 szt.
Wymiar a = 8 mm	Wymiar a = 135 mm	Wymiar a = 40 mm	Wymiar a = 266 mm Wymiar b = 266 mm	Wymiar a = 316 mm	Wymiar a = 15 mm
<b>G12337035</b> jasnoszary Opak. 1 szt.	<b>G12317035</b> jasnoszary Opak. 1 szt.	<b>G12327035</b> jasnoszary Opak. 1 szt.	<b>G12357035</b> jasnoszary Opak. 1 szt.	<b>G127670351</b> jasnoszary Opak. 1 szt.	<b>G15217035</b> jasnoszary Opak. 1 szt.
Wymiar a = 8 mm	Wymiar a = 135 mm	Wymiar a = 40 mm	Wymiar a = 266 mm Wymiar b = 266 mm	Wymiar a = 316 mm	Wymiar a = 15 mm

# tehalit.BRN

## System kanałów podparapetowych z PVC (profil typu C)



- Sposób montażu urządzeń - profil typu C.
- Możliwość montażu - Ø60/CEE, osprzęt dedykowany ecoline, minirozdzielnice, lamele, panele, odstępniki uniwersalne, puszkę zaciskową.
- System 3-komorowy, rozdzielanie przewodów zasilających i teleinformatycznych.
- Pokrywy boczne demontowane od wymiaru BRN 70130.
- Pokrywa szerokość 80 mm.
- Podstawa perforowana w odstępach co 50 mm dla odstępników uniwersalnych i co 200 mm do montażu na ścianie.
- W związku z procesem produkcyjnym istnieje możliwość nieznacznych odchyłań koloru od palety RAL.
- Inne kolory RAL na zamówienie.

### Kolor

RAL 9010, biały  
RAL 9001, kremowy  
RAL 7035, jasnoszary

### Materiał

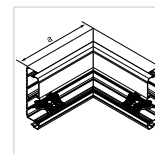
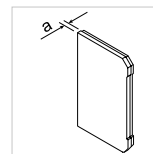
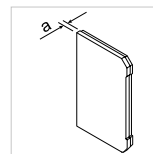
PVC (twarde)

### Długość dostarczana

Standardowa 2000 mm (długości specjalne do maks. 6000 mm na zamówienie)

### Palność

UL94V0 (trudno zapalne)



	Maks. ilość przew. Ø 11 mm - współczynnik wypełnienia 0,5 -z/bez zainstalowanych urządzeń	Podstawa	Pokrywa	Końcówka prawa	Kocówka lewa	Kąt wewnętrzny
<b>BRN70170A</b> 	22/38	<b>BRN70170A19010</b> biały Opak. 6 m	<b>BRN7008029010</b> biały Opak. 64 m	<b>G12289010</b> biały Opak. 1 szt.  Wymiar a = 8 mm	<b>G12279010</b> biały Opak. 1 szt.  Wymiar a = 8 mm	<b>G18519010</b> biały Opak. 1 szt.  Wymiar a = 250 mm
	22/38	<b>BRN70170A19001</b> kremowy Opak. 6 m	<b>BRN7008029001</b> kremowy Opak. 64 m	<b>G12289001</b> kremowy Opak. 1 szt.  Wymiar a = 8 mm	<b>G12279001</b> kremowy Opak. 1 szt.  Wymiar a = 8 mm	<b>G18519001</b> kremowy Opak. 1 szt.  Wymiar a = 250 mm
	22/38	<b>BRN70170A17035</b> jasnoszary Opak. 6 m	<b>BRN7008027035</b> jasnoszary Opak. 64 m	<b>G12287035</b> jasnoszary Opak. 1 szt.  Wymiar a = 8 mm	<b>G12277035</b> jasnoszary Opak. 1 szt.  Wymiar a = 8 mm	<b>G18517035</b> jasnoszary Opak. 1 szt.  Wymiar a = 250 mm



### Forma dostawy

Podstawa kanału razem z łącznikiem

Nośnik systemu: 10 szt./m

Klamra podstawy kanału trzymająca przewody - od BRN 70170. 5 szt./m

### Pokrywa i podstawa zamawiana oddzielnie

### Temperatura pracy

-5°C do +60°C

### Stopień ochrony

IP40 / IK07

### Montaż urządzeń

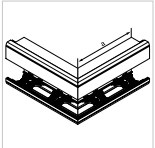
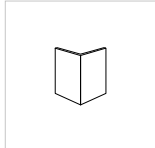
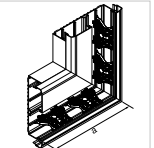
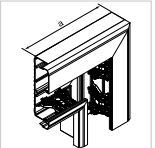
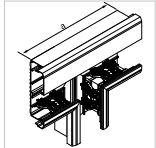
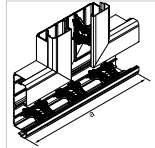
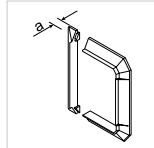
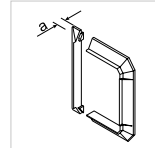
GLS5500 - puszka instalacyjna 1-krotna pełna montaż w profilach typu C  
**dedykowana pod osprzęt instalacyjny ramkowy**

GLT5000 - puszka instalacyjna 1-krotna pełna montaż w profilach typu C  
**dedykowana pod osprzęt instalacyjny tehalit**

### Wskazówki

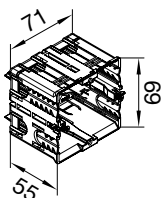
W przypadku montażu sufitowego zaleca się dodatkowe mocowanie pokrywy do podstawy

► Strony techniczne 36

							
Kąt zewnętrzny	Pokrywa kąta zewnętrznego	Kąt płaski wewnętrzny	Kąt płaski zewnętrzny	Element T przejście na BRN70130	Element T przejście na BRN70210	Maskownica lewa na przebiecie w ścianie PC - ABS	Maskownica prawa na przebiecie w ścianie PC - ABS
PVC	PVC	PVC	PVC	PVC	PVC		
<b>G18529010</b> biały Opak. 1 szt.	<b>G18639010</b> biały Opak. 1 szt.	<b>G18549010</b> biały Opak. 1 szt.	<b>G18559010</b> biały Opak. 1 szt.	<b>G18569010</b> biały Opak. 1 szt.	<b>G18579010</b> biały Opak. 1 szt.	<b>G15279010</b> biały Opak. 1 szt.	<b>G15259010</b> biały Opak. 1 szt.
Wymiar a = 250 mm		Wymiar a = 250 mm	Wymiar a = 250 mm	Wymiar a = 250 mm	Wymiar a = 250 mm	Wymiar a = 15 mm	Wymiar a = 15 mm
<b>G18529001</b> kremowy Opak. 1 szt.	<b>G18639001</b> kremowy Opak. 1 szt.	<b>G18549001</b> kremowy Opak. 1 szt.	<b>G18559001</b> kremowy Opak. 1 szt.	<b>G18569001</b> kremowy Opak. 1 szt.	<b>G18579001</b> kremowy Opak. 1 szt.		<b>G15259001</b> kremowy Opak. 1 szt.
Wymiar a = 250 mm		Wymiar a = 250 mm	Wymiar a = 250 mm	Wymiar a = 250 mm	Wymiar a = 250 mm		Wymiar a = 15 mm
<b>G18527035</b> jasnoszary Opak. 1 szt.	<b>G18637035</b> jasnoszary Opak. 1 szt.	<b>G18547035</b> jasnoszary Opak. 1 szt.	<b>G18557035</b> jasnoszary Opak. 1 szt.	<b>G18567035</b> jasnoszary Opak. 1 szt.	<b>G18577035</b> jasnoszary Opak. 1 szt.	<b>G15277035</b> jasnoszary Opak. 1 szt.	<b>G15257035</b> jasnoszary Opak. 1 szt.
Wymiar a = 250 mm		Wymiar a = 250 mm	Wymiar a = 250 mm	Wymiar a = 250 mm	Wymiar a = 250 mm	Wymiar a = 15 mm	Wymiar a = 15 mm



GLS5500



**Puszka instalacyjna pełna do montażu w profilach typu C uniwersalna, PA bezhalogenowa dedykowana pod osprzęt instalacyjny ramkowy (np. Berker)**

- do ramek uniwersalnych przy pokrywach kanału szer. 80 mm
- do kanałów montowanych w pionie i poziomie
- stabilny i łatwy montaż z mechanicznym zatrzaskiem
- wyposażenie: śruby mocujące do urządzeń
- możliwość łączenia szeregowo

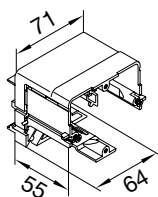
**Wskazówka**

GLS5500 - puszka instalacyjna pełna 1-krotna montaż w profilach typu C dedykowana pod osprzęt instalacyjny podtynkowy Ø60 (np. Berker)

Opis	Opak.	Nr kat.
Puszka instalacyjna pełna do montażu w profilach typu C	1	<b>GLS5500</b>



GLS5510



**Puszka instalacyjna do montażu w profilach typu C uniwersalna, PA bezhalogenowa dedykowana pod osprzęt instalacyjny ramkowy (np. Berker)**

- do ramek uniwersalnych przy pokrywach kanału szer. 80 mm
- do kanałów montowanych w pionie i poziomie
- stabilny i łatwy montaż z mechanicznym zatrzaskiem
- wyposażenie: śruby mocujące do urządzeń
- możliwość łączenia szeregowo
- dedykowana do montażu gniazd teleinformatycznych

**Wskazówka**

GLS5510 - puszka instalacyjna 1-krotna montaż w profilach typu C dedykowana pod osprzęt instalacyjny podtynkowy Ø60 (np. Berker)

Opis	Opak.	Nr kat.
Puszka instalacyjna do montażu w profilach typu C	1	<b>GLS5510</b>



M5861

**Zacisk odciążający przewody, PA bezhalogenowy**

- zabezpieczenie przed wyrwaniem przewodów

Opis	Opak.	Nr kat.
Zacisk odciążający przewody	50	<b>M5861</b>

**Wskazówki**

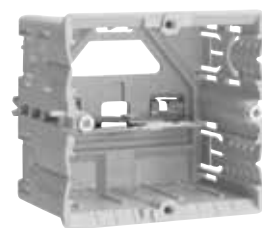
Szczegółowe wskazówki doboru elementów systemu:  
rozdział tehalit.WA (profil typu C)

**Puszka instalacyjna pełna do montażu w profilach typu C uniwersalna, PA bezhalogenowa dedykowana pod osprzęt instalacyjny tehalit**

- do ramek uniwersalnych przy pokrywach kanału szer. 80 mm
- do kanałów montowanych w pionie i poziomie
- stabilny i łatwy montaż z mechanicznym zatraskiem
- wyposażenie: śruby mocujące do urządzeń
- możliwość łączenia szeregowo

**Wskazówka**

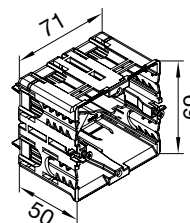
GLT5000 - puszka instalacyjna pełna 1-krotna montaż w profilach typu C dedykowana pod osprzęt instalacyjny tehalit



GLT5000

Opis	Opak.
Puszka instalacyjna pełna do montażu w profilach typu C	1

Nr kat.  
**GLT5000**

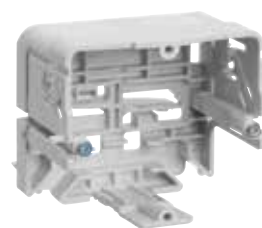


**Puszka instalacyjna do montażu w profilach typu C uniwersalna, PA bezhalogenowa dedykowana pod osprzęt instalacyjny tehalit**

- do ramek uniwersalnych przy pokrywach kanału szer. 80 mm
- do kanałów montowanych w pionie i poziomie
- stabilny i łatwy montaż z mechanicznym zatraskiem
- wyposażenie: śruby mocujące do urządzeń
- możliwość łączenia szeregowo
- dedykowana do montażu gniazd teleinformatycznych

**Wskazówka**

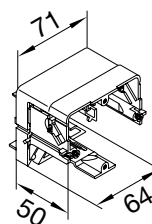
GLT5010 - puszka instalacyjna 1-krotna montaż w profilach typu C dedykowana pod osprzęt instalacyjny tehalit



GLT5010

Opis	Opak.
Puszka instalacyjna do montażu w profilach typu C	1

Nr kat.  
**GLT5010**

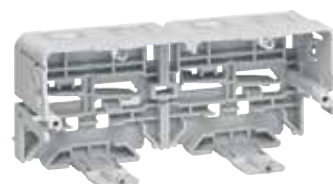


**Puszka instalacyjna do montażu w profilach typu C uniwersalna, PA bezhalogenowa dedykowana pod osprzęt instalacyjny tehalit**

- do ramek uniwersalnych przy pokrywach kanału szer. 80 mm
- do kanałów montowanych w pionie i poziomie
- stabilny i łatwy montaż z mechanicznym zatraskiem
- wyposażenie: śruby mocujące do urządzeń
- możliwość łączenia szeregowo

**Wskazówka**

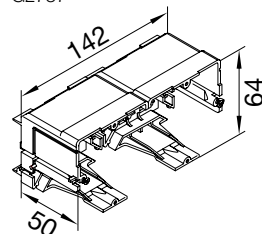
GLT5010 - puszka instalacyjna 1-krotna montaż w profilach typu C dedykowana pod osprzęt instalacyjny tehalit



G2737

Opis	Opak.
Zestaw montażowy do mini-switch, do montażu w profilach typu C	1

Nr kat.  
**G2737**





### Pokrywa boczna, PVC

Długość dostarczana: 2000 mm

- część zamienna do BRN70130, BRN70170 i BRN70210.

BRN7002529010

Opis	Kolor	Opak.	Nr kat.
Pokrywa boczna, BRN 70x130mm	biały	56	<b>BRN7002529010</b>
Pokrywa boczna, BRN 70x130mm	kremowy	56	<b>BRN7002529001</b>
Pokrywa boczna, BRN 70x130mm	jasnoszary	56	<b>BRN7002527035</b>
Pokrywa boczna, BRN 70x170mm	biały	28	<b>BRN7004529010</b>
Pokrywa boczna, BRN 70x170mm	kremowy	28	<b>BRN7004529001</b>
Pokrywa boczna, BRN 70x170mm	jasnoszary	28	<b>BRN7004527035</b>
Pokrywa boczna, BRN 70x210mm	biały	20	<b>BRN7006529010</b>
Pokrywa boczna, BRN 70x210mm	kremowy	20	<b>BRN7006529001</b>
Pokrywa boczna, BRN 70x210mm	jasnoszary	20	<b>BRN7006527035</b>



### Przegroda, PVC

Długość dostarczana: 2000 mm

- przegroda do kanału montowanego w pozycji poziomej.  
- dodatkowa separacja pomiędzy przewodami zasilającymi i teleinformatycznymi.

M1043

Opis	Materiał	Opak.	Nr kat.
Przegroda, BR/N/A/S, profil typu C	PVC	40	<b>M1043</b>



### Przegroda, PC - ABS bezhalogenowa

Długość dostarczana: 2000 mm

- przegroda do kanału montowanego w pozycji poziomej i pionowej.  
- dodatkowa separacja pomiędzy przewodami zasilającymi i teleinformatycznymi.

BRHT

Opis	Materiał	Opak.	Nr kat.
Przegroda, BRN, profil typu C	PC - ABS	40	<b>BRHT</b>



### Przegroda, blacha stalowa

Długość dostarczana: 2000 mm

- przegroda do kanału montowanego w pozycji poziomej.  
- dodatkowa separacja pomiędzy przewodami zasilającymi i teleinformatycznymi. (Brak separacji elektromagnetycznej)  
- należy przestrzegać zasad uziemienia

L6477VERZ

Opis	Materiał	Opak.	Nr kat.
Przegroda, BRN/A, profil typu C	blacha stalowa	32	<b>L6477VERZ</b>



### Klamra podstawy, PC - ABS bezhalogenowa

- klamra podstawy do mocowania przewodów przy otwartej komorze dla BRN70170 i BRN70210.

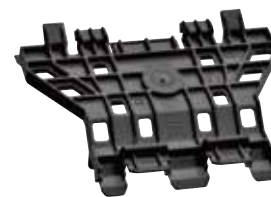
G1800R

Opis	Opak.	Nr kat.
Klamra podstawy BRN 70x170/210 czarna	10	<b>G1800R</b>

**Nośnik pokrywy kanału BRN, PC - ABS bezhalogenowa**

- akcesorium do uzupełnienia wyposażenia podstawowego kanału BRN. Długość 80 mm.

Opis	Opak.	Nr kat.
Nośnik pokrywy kanału BRN, czarny	10	<b>G1607R</b>



G1607R

**Łącznik podstawy kanału BRN, PC - ABS bezhalogenowa**

- akcesorium do uzupełnienia wyposażenia podstawowego kanału BRN.

Opis	Opak.	Nr kat.
Łącznik podstawy kanału BRN LF/LFH 60x150/190/230mm	10	<b>G1720</b>



G1720

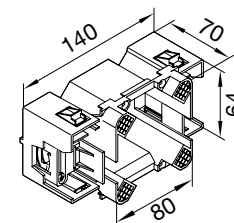
**Puszka instalacyjna pojedyncza CEE montaż w profilach typu C, PA bezhalogenowa**

- dopasowane do ogólnodostępnych gniazd 3 fazowych CEE 16A/32A  
- wyposażenie: 4 śruby mocujące do urządzeń  
- 2 elementy odciążające kable (1 otwarty, 1 zamknięty)

Opis	Opak.	Nr kat.
Puszka instalacyjna CEE montaż w profilach typu C 32A	1	<b>G2744</b>



G2744



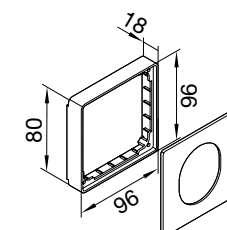
**Maskownica gniazd CEE montaż w profilach typu C, PC - ABS bezhalogenowa**

- do gniazd 3-fazowych CEE 16A/32A

Opis	Kolor	Opak.	Nr kat.
Maskownica gniazd CEE montaż w profilach typu C biały		1	<b>G33749010</b>
Maskownica gniazd CEE montaż w profilach typu C lak. aluminium		1	<b>G3374LAN</b>
Maskownica gniazd CEE montaż w profilach typu C kremowy		1	<b>G33749001</b>
Maskownica gniazd CEE montaż w profilach typu C jasnoszary		1	<b>G33747035</b>

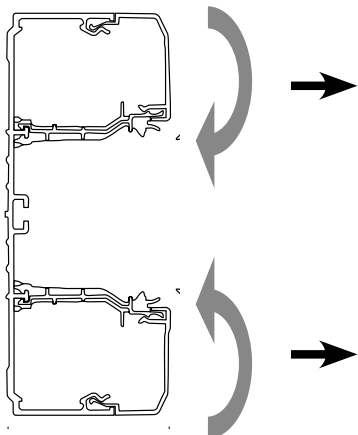


G33749010

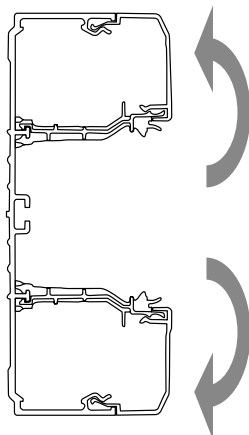


## Wskazówki montażowe

### Demontaż pokryw bocznych PVC i bezhalogenowe



### Aluminium

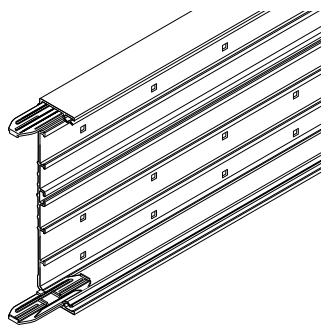


Aby zdjąć pokrywy boczne kanału z PVC, należy:

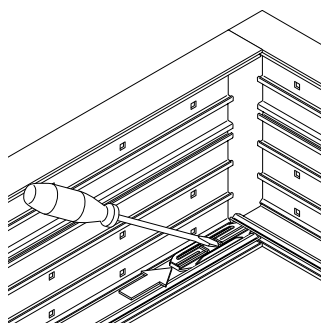
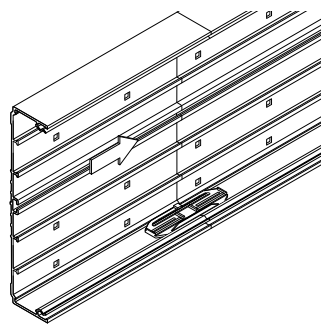
- lekko odchylić zdejmowaną pokrywę do środka
- i równocześnie pociągnąć zdejmowaną pokrywę na zewnątrz, co umożliwi jej stosunkowo łatwy demontaż.

Przy kanałach wykonanych z aluminium stosujemy podobne zalecenia jak przy PVC, jednak pierwszy ruch odchylający należy wykonać na zewnątrz od osi kanału

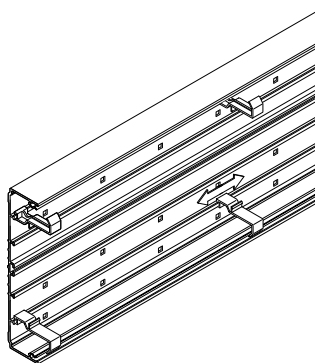
### Łącznik podstawy G1720



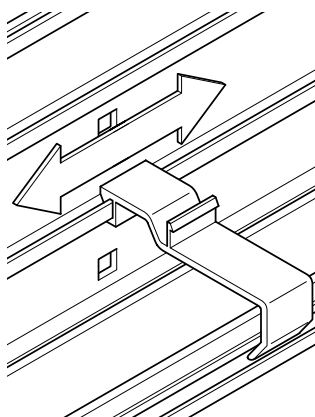
- dzięki zastosowaniu łącznika podstawy istnieje możliwość jednoosobowego montażu
- również przy łączeniu narożnym



### Klamra podstawy dla przewodów G1800/G1800R



- Od przekroju 170 dostarczane jako komplet 5 szt./m. Dostępne również jako wyposażenie dodatkowe
- Klamry zabezpieczają przed wypadnięciem przewodów w czasie wykonywania instalacji
- Dowlolne pozycjonowanie klamr w podstawie kanału



## Pojemność przewodów w kanałach, współczynnik wypełnienia 0,5, z zainstalowanymi urządzeniami

Nr kat.	Rodzaj przewodu					
	Światłowod duplex Ø 2,8 x 5,6 mm	J-Y(ST)Y 4 x 2 x 0,6 Ø 6,9 mm	KS-02YSCY n x 2 x AWG 22/1 PIMF-100 Ohm Ø 8,2 mm	NYM-J3 x 1,5 Ø 10 mm	NYM-J5 x 2,5 Ø 12,2 mm	NYM-J4 x 10 Ø 17,7 mm
BRN70110	102	34	24	16	10	6
BRN70130	124	42	30	20	14	6
BRN70170	214	70	50	34	22	10
BRN70210	304	100	70	48	32	16

Typ kanału	Komora	Typ kabla						
		Światłowod duplex Ø 2,8 x 5,6 mm	J-Y(ST)Y 4 x 2 x 0,6 Ø 6,9 mm	KS-02YSCY n x 2 x AWG 22/1 PIMF-100 Ohm Ø 8,2 mm	NYM-J3 x 1,5 Ø 10 mm	NYM-J5 x 2,5 Ø 12,2 mm	NYM-J4 x 10 Ø 17,7 mm	
BRN...	...70110	K1	51	17	12	8	5	3
		K2	51	17	12	8	5	3
	...70130	K1	62	21	15	10	7	3
		K2	62	21	15	10	7	3
	...70170	K1	107	35	25	17	11	5
		K2	107	35	25	17	11	5
	...70210	K1	152	50	35	24	16	8
		K2	152	50	35	24	16	8

## Czas montażu kanału elektroinstalacyjnego

Typ systemu	Instalacja kanału w min/m	Czas układania przewodów w min/m
System kanałów tehalit.BRN	BRN70110	10,5
	BRN70130	8,5
	BRN70170	8,5
	BRN70210	9
	Przegroda	1,5
Montaż lameli/paneli/minirozdzielnic		<b>Montaż w min/m</b>
	Montaż lameli na odstępniku uniwersalnym: 50-160 mm	30
	Montaż lameli na odstępniku uniwersalnym: 200-300 mm	31
	Montaż lameli	42
	Montaż paneli	30
	Montaż kompletny kanału wraz z lamelami	72
	Montaż kompletny kanału wraz z panelami	60
	Montaż minirozdzielnic	7,25/szt.

## Bariera akustyczna

### Bariera akustyczna L5804

Maks. wypełnienie przy pustym kanale

Nr kat.	współczynnik splecenia
BRN70110	11
BRN70130	13
BRN70170	15
BRN70210	20

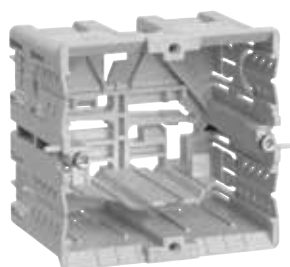
## 2-składnikowa silikonowa pianka p. pożarowa S90. Tabela wymagań przegrody kablowej

Nr kat.	Pojemność cm <sup>3</sup>	Kanał bez przewodów	Kanał z maksymalną ilością przewodów
BRN70110	1.055	0,6 zestaw	0,5 puszka
BRN70130	1.365	0,7 zestaw	0,6 puszka
BRN70170A	1.785	0,9 zestaw	0,8 puszka
BRN70210	2.205	1,0 zestaw + 0,1 puszka	1,0 puszka

**Puszki instalacyjne:**

Puszki instalacyjne dzielą się na szare oraz czarne. Szare puszki instalacyjne należy używać, gdy instalujemy w nich moduły tehalit z ramkami tehalit. Czarne puszki instalacyjne należy używać, gdy instalujemy urządzenia oraz ramki innych producentów np. Berker

Puszki instalacyjne mają dostosowaną symbolikę, która pozwala przypisać odpowiednie funkcje.



GLT5000

- Puszka instalacyjna, PA bezhalogenowa szara
- do wszystkich systemów kanałów podparapetowych tehalit.BRN
- Wymiary: 69 x 71 x 50 mm



GLS5500

- Puszka instalacyjna, PA bezhalogenowa czarna
- do wszystkich systemów kanałów podparapetowych tehalit.BRN
- Wymiary: 69 x 71 x 55 mm

**Puszki instalacyjne dedykowane do rozwiązań tehalit**

**Profil typu C**

Zasilanie Teleinf.

**Montaż krawędziowy**

Zasilanie Teleinf.



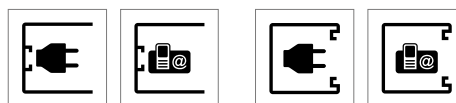
**Puszki instalacyjne dedykowane pod osprzęt instalacyjny, np. Berker**

**Profil typu C**

Zasilanie Teleinf.

**Montaż krawędziowy**

Zasilanie Teleinf.





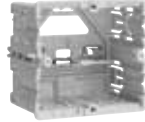
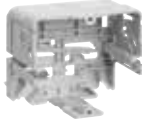




**Opis na opakowaniu**

Wszystkie pudełka z puszkami instalacyjnymi dedykowane do rozwiązań tehalit są oznaczone kolorem szarym i wyposażone w piktogramy, wg. których można rozpoznać zastosowanie danej puszki. Wysokość puszki instalacyjnej 50 mm.

**Opis na opakowaniu**

Wszystkie pudełka z puszkami instalacyjnymi dedykowanymi pod osprzęt instalacyjny np. Berker są oznaczone kolorem czarnym i wyposażone w piktogramy, wg. których można rozpoznać zastosowanie danej puszki. Wysokość puszki instalacyjnej 55 mm.

		Obwody zasilania (energia)	Gniazda teleinformatyczne (dane)
<b>Puszki instalacyjne dedykowane pod osprzęt instalacyjny, np. Berker</b>	<b>Profil typu C</b>	czarny GLS5500 	czarny GLS5510 
	<b>Montaż krawędziowy</b>	czarny G2850 	czarny G2870 
<b>Puszki instalacyjne dedykowane do rozwiązań tehalit</b>	<b>Profil typu C</b>	szary GLT5000 	szary GLT5010 
	<b>Montaż krawędziowy</b>	szary GLT4001 	szary GLT1511 



**Nowa uniwersalna puszka instalacyjna CEE dla kanałów tehalit.BRN**

Nowa puszka instalacyjna CEE dostępna jest w wariantach **G2744** do montażu na profilu typu C. Ponieważ punkty mocowania rozstawione są w formie plastra miodu istnieje możliwość montowania puszek instalacyjnych CEE różnych producentów i posiadających różne rozstawy.

Przewody poprowadzone mogą być po obu stronach (zalecane maksymalnie 5 x 6 mm<sup>2</sup>).

**Dopasowany zestaw maskujący:**

G3374xxxx dla kanałów tehalit.BRN składający się z ramki i płytki centralnej montowany jest w pokrywach 80 mm bez dodatkowej maskownicy.

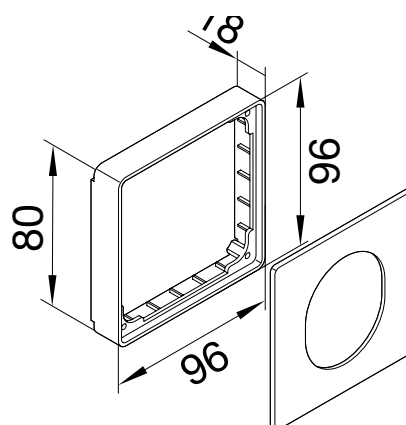
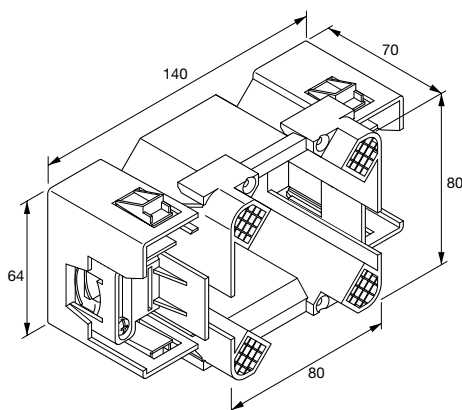
**Zalety :**

- dopasowane do ogólnodostępnych aparatów CEE 16 A i 32 A.
- możliwa poprzeczna zabudowa aparatów 16 A (USP).

**Zakres dostawy:**

Puszka instalacyjna, 2 elementy odciążające kable (1 otwarty, 1 zamknięty), 4 śruby do przymocowania odciążników kabli, 4 śruby do zamocowania puszki instalacyjnej, instrukcja montażowa.

Nr katalogowy	Opis
<b>G2744</b>	Puszka instalacyjna CEE, tehalit.BRN
<b>G33747035</b>	Maskownica zabudowy aparatów CEE, jasnoszary
<b>G33749001</b>	Maskownica zabudowy aparatów CEE, beżowy
<b>G33749010</b>	Maskownica zabudowy aparatów CEE, biały
<b>G3374LAN</b>	Maskownica zabudowy aparatów CEE, aluminium lakierowane



G2744

G33749010

**Lista producentów gniazd CEE**

W kanale BR netway® z PVC i aluminium dla zabudowy gniazd CEE konieczne jest zastosowanie:

- puszki G2744 oraz
- ramki CEE G3374xxx

Producent	Prąd znamionowy	Ilość biegunów	Napięcie znamionowe	Złącze śrubowe
<b>Walther</b> IP44 – osadzone prosto	16 A	3	230 V	411 306
	16 A	5	400 V	410
	16 A	5	400 V	411
	32 A	5	400 V	430
	32 A	5	400 V	431
IP67 – osadzone prosto	16 A	3	230 V	419 306
	16 A	5	400 V	419
	32 A	5	400 V	439
IP44 – 15° nachylenie	16 A	3	230 V	510 306
	16 A	5	400 V	510
IP 67 – 15° nachylenie	16 A	5	400 V	517
	puszki MONDO (wszystkie wersje kolorystyczne i formy wykonania )	16 A	3	230 V
	16 A	5	400 V	415

Producent	Prąd znamionowy	Ilość biegunów	Napięcie znamionowe	Złącze śrubowe	Quick Connect
<b>Mennekes</b> IP44 – osadzone prosto	16 A	3	230 V	1366	1668
	16 A	5	400 V	1385	3385
	16 A	5	400 V	1383	1405
	32 A	5	400 V	3451	1797
	32 A	5	400 V	1276	
IP67 – osadzone prosto	16 A	3	230 V	218	1708
	16 A	5	400 V	228	1131
	32 A	5	400 V	240	1820
IP44 – 20° nachylenie	16 A	3	230 V	3036	3008
	16 A	3	230 V	1463	1632
	16 A	5	400 V	3093	3070
	16 A	5	400 V	145	156
puszki CEPEX (wszystkie wersje kolorystyczne i formy wykonania)	16 A	3	230 V	4122	
	16 A	5	400 V	4125	
	32 A	5	400 V	4130	

Producent	Prąd znamionowy	Ilość biegunów	Napięcie znamionowe	Quick Connect	Złącze śrubowe
<b>Bals</b> IP44 – osadzone prosto	16 A	3	230 V	13 686	
	16 A	5	400 V	13 2001	
	32 A	5	400 V	13 2002	
IP55 – osadzone prosto	16 A	3	230 V	13 550	
	16 A	5	400 V	13 545	
	32 A	5	400 V	13 805	
IP67 – osadzone prosto	16 A	3	230 V	13 734	
	16 A	5	400 V	13 745	
	32 A	5	400 V	13 762	
IP44 – 20° nachylenie	16 A	3	230 V	12 749	
	16 A	5	400 V	12 757	12 581
IP55 – 20° nachylenie	16 A	3	230 V	12 618	
	16 A	5	400 V	12 595	12 640
IP67 – 20° nachylenie	16 A	3	230 V	12 813	
	16 A	5	400 V	12 817	12 64

Producent	Prąd znamionowy	Ilość biegunów	Napięcie znamionowe	Złącze śrubowe
<b>ABL SURSUM</b> IP44 – osadzone prosto	16 A	3	230 V	F31.24
	16 A	5	400 V	F51.34
	32 A	5	400 V	F52.34
	32 A	5	400 V	F52.33
IP67 – osadzone prosto	16 A	3	230 V	F31.29
	16 A	5	400 V	F51.38
	16 A	5	400 V	F51.39
	32 A	5	400 V	F52.38
	32 A	5	400 V	F52.39
IP67 – 20° nachylenie	16 A	3	230 V	F31.25

<b>Producent Elektra Tailfingen</b>	<b>Prąd znamionowy</b>	<b>Ilość bieg.</b>	<b>Napięcie znamion.</b>	<b>Typ</b>	<b>Złącze śrubowe</b>
IP44 - osadzone prosto	16 A	3	230 V	CLS 316/6h	Tak
	16 A	5	400 V	CLS 516/6h	Tak
	32 A	5	400 V	CLS 532/6h	Tak
IP44 - montaż pionowy	16 A	3	230 V	CLU 316/6h	Tak
	16 A	5	400 V	CLU 516/6h	Tak
IP44 - montaż poziomy	16 A	3	230 V	CL 316/6h	Tak
	16 A	5	400 V	CL 516/6h	Tak
	32 A	5	400 V	CL 532/6h	Tak
IP44 - CEE lucline	16 A	5 A	400 V	COKK 516/6h	Tak

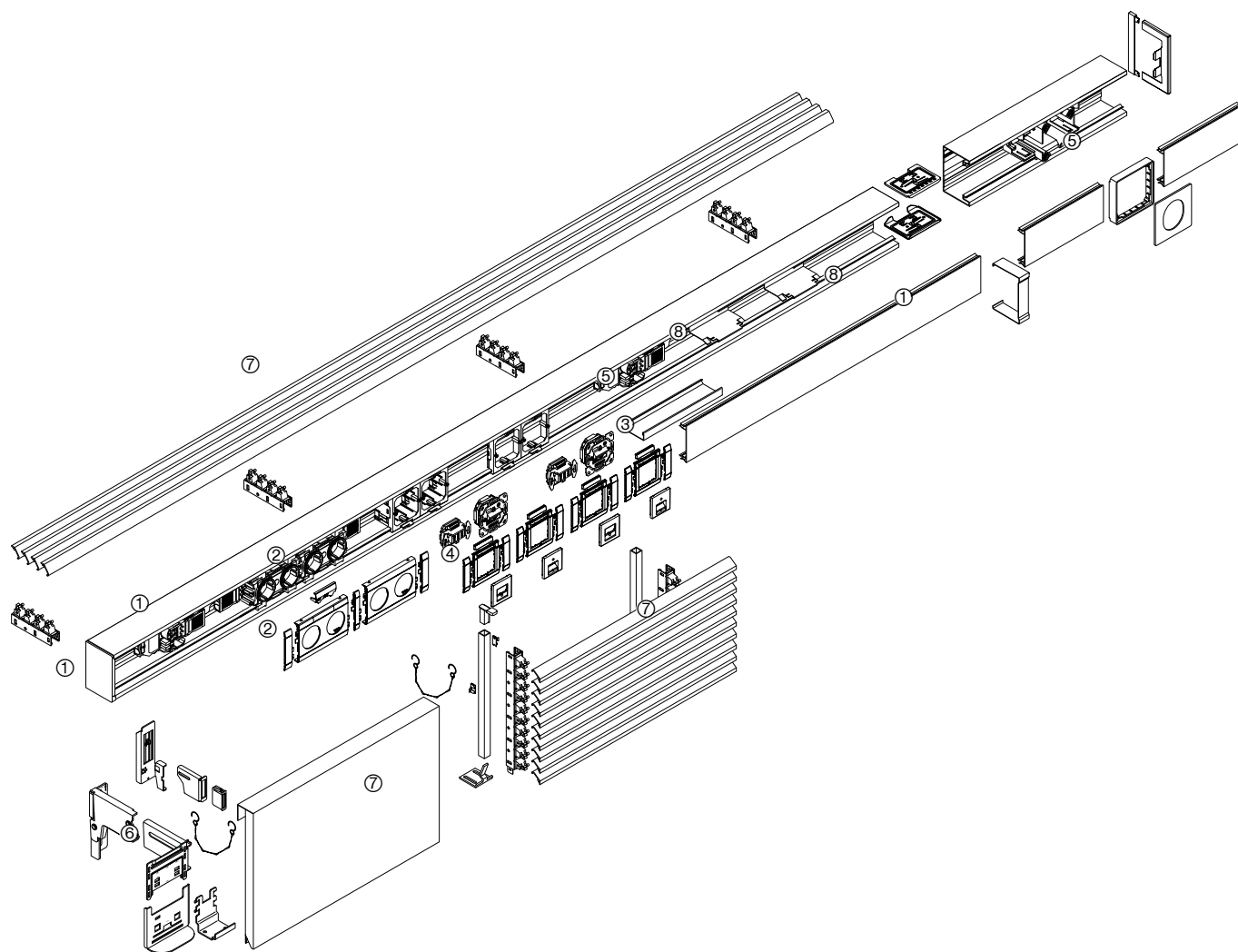
<b>Producent Sirox</b>	<b>Prąd znamionowy</b>	<b>Ilość bieg.</b>	<b>Napięcie znamion.</b>	<b>Typ</b>	<b>Złącze śrubowe</b>
IP44 - osadzone prosto	16 A	5	400 V	603.156.315	Tak
	32 A	5	400 V	603.256.325	Tak

# System kanałów podparapetowych z PVC tehalit.BRP

Uniwersalny system kanałów z PVC daje możliwość zabudowy osprzętu standardowego 45 mm oraz osprzętu  $\varnothing 60$ . Pokrywa o szerokości 80 mm zlicowana z czołem kanału, umożliwia montaż osprzętu również z nietypowymi wymiarami ramek gniazd i łączników. Regulowane, elastyczne kąty wewnętrzne i zewnętrzne pozwalają na dokładne dopasowanie kanału do podłoża. Istnieje również możliwość wykonania kanału z aluminium (tehalit.BRAP).



tehalit.BRP Przegląd systemu	44
tehalit.BRP System kanałów podparapetowych z PVC (montaż krawędziowy)	46
tehalit.BRP Puszki instalacyjne	50
tehalit.BRP Akcesoria	52
Dane Techniczne	54



## tehalit.BRP

- ① tehalit.BRP - podstawa, pokrywa kanału, akcesoria
- ② tehalit.WA - maskownice i gniazda (system ecoline)
- ③ tehalit.BRP - przegroda kanału
- ④ tehalit.WA - maskownice i gniazda (urządzenia teleinformatyczne)
- ⑤ Maskownica gniazda CEE 16A/32A
- ⑥ Odstępniki uniwersalne
- ⑦ Lamle/panele
- ⑧ Wspornik do montażu urządzeń C-profil w kanałach z montażem krawędziowym

Nr kat.	Szerokość kanału mm	Wysokość kanału mm	Rodzaj pokrywy mm	Maks. ilość przewodów Ø 11 mm - współczynnik wypełnienia 0,5 -z/bez zainstalowanych urządzeń	Sposób montowania urządzeń
BRP65100	65	100	80	10/24	Montaż krawędziowy
BRP65130	65	130	80	18/32	Montaż krawędziowy
BRP65170	65	170	80	28/42	Montaż krawędziowy
BRP65210	65	210	80	39/52	Montaż krawędziowy

- Sposób montażu urządzeń - montaż krawędziowy.
- Możliwość montażu - osprzętu 45x45/Ø60/CEE, osprzęt dedykowany ecoline, minirozdzielnice, lamele, panele, odstępniki uniwersalne, puszki zaciskowe.
- Pokrywa szerokość 80 mm.
- Podstawa perforowana w odstępach co 50 mm dla odstępników uniwersalnych i co 250 mm do montażu na ścianie.
- W związku z procesem produkcyjnym istnieje możliwość nieznacznych odchyłań koloru od palety RAL.
- Inne kolory RAL na zamówienie.

**Kolor**

RAL 9010, biały  
RAL 9011, czarny  
RAL 7035, jasnoszary

**Materiał**

PVC (twarde)

**Długość dostarczana**

Standardowa 2000 mm (długości specjalne do maks. 6000 mm na zamówienie)

**Palność**

UL94V0 (trudno zapalne)



	Maks. ilość przew. Ø 11 mm - współczynnik wypełnienia 0,5 -z/bez zainstalowanych urządzeń	Podstawa	Pokrywa
<b>BRP65100</b> 	10/24	<b>BRP6510019010</b> biały Opak. 8 m	<b>BRP08029010</b> biały Opak. 24 m
	10/24	<b>BRP6510019011</b> czarny Opak. 8 m	<b>BRP08029011</b> czarny Opak. 24 m
	10/24	<b>BRP6510017035</b> jasnoszary Opak. 8 m	<b>BRP08027035</b> jasnoszary Opak. 24 m
<b>BRP65130</b> 	18/32	<b>BRP6513019010</b> biały Opak. 8 m	<b>BRP08029010</b> biały Opak. 24 m
	18/32	<b>BRP6513019011</b> czarny Opak. 8 m	<b>BRP08029011</b> czarny Opak. 24 m
	18/32	<b>BRP6513017035</b> jasnoszary Opak. 8 m	<b>BRP08027035</b> jasnoszary Opak. 24 m



### Forma dostawy

Pokrywa i podstawa zamawiana oddzielnie

### Temperatura pracy

-5°C do +60°C

### Stopień ochrony

IP40 / IK07

### Montaż urządzeń

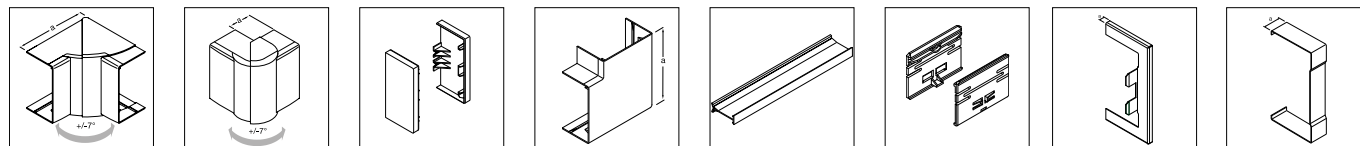
G2850 - puszka instalacyjna 1-krotna pełna do montażu krawędziowego **dedykowana pod osprzęt instalacyjny ramkowy**

GLT4001 - puszka instalacyjna 1-krotna pełna do montażu krawędziowego **dedykowana pod osprzęt instalacyjny tehalit**

### Wskazówki

W przypadku montażu sufitowego zaleca się dodatkowe mocowanie pokrywy do podstawy

► Strony techniczne 54



**Kąt wewn. regulowany +/- 7°**

PC - ABS

**BRP651004H9010**  
biały  
Opak. 1 szt.

**Kąt zewn. regulowany +/- 7°**

PC - ABS

**BRP651003H9010**  
biały  
Opak. 1 szt.

**Końcówka**

PC - ABS

**BRP6510069010**  
biały  
Opak. 1 szt.

**Kąt płaski**

PC - ABS

**BRP651005H9010**  
biały  
Opak. 1 szt.

**Przegroda**

PVC

**M2026**  
Opak. 50 m

**Łącznik podstawy**

PC - ABS

**BRP65XXX9**  
biały  
Opak. 10 kpl.

**Maskownica na przebiecie w ścianie**

Blacha stalowa

**BRP65100W9010**  
biały  
Opak. 1 szt.

**Maskownica łączy ciętych**

Blacha stalowa

**BRP6510079010**  
biały  
Opak. 1 szt.

**BRP651004H9011**  
czarny  
Opak. 1 szt.

**BRP651003H9011**  
czarny  
Opak. 1 szt.

**BRP6510069011**  
czarny  
Opak. 1 szt.

**BRP651005H9011**  
czarny  
Opak. 1 szt.

**M2026**  
Opak. 50 m

**BRP65XXX9**  
biały  
Opak. 10 kpl.

**BRP651004H7035**  
jasnoszary  
Opak. 1 szt.

**BRP651003H7035**  
jasnoszary  
Opak. 1 szt.

**BRP6510067035**  
jasnoszary  
Opak. 1 szt.

**BRP651005H7035**  
jasnoszary  
Opak. 1 szt.

**M2026**  
Opak. 50 m

**BRP65XXX9**  
biały  
Opak. 10 kpl.

**BRP65100W7035**  
jasnoszary  
Opak. 1 szt.

**BRP6510077035**  
jasnoszary  
Opak. 1 szt.

**BRP651304H9010**  
biały  
Opak. 1 szt.

**BRP651303H9010**  
biały  
Opak. 1 szt.

**BRP6513069010**  
biały  
Opak. 1 szt.

**BRP651305H9010**  
biały  
Opak. 1 szt.

**M2026**  
Opak. 50 m

**BRP65XXX9**  
biały  
Opak. 10 kpl.

**BRP65130W9010**  
biały  
Opak. 1 szt.

**BRP6513079010**  
biały  
Opak. 1 szt.

**BRP651304H9011**  
czarny  
Opak. 1 szt.

**BRP651303H9011**  
czarny  
Opak. 1 szt.

**BRP6513069011**  
czarny  
Opak. 1 szt.

**BRP651305H9011**  
czarny  
Opak. 1 szt.

**M2026**  
Opak. 50 m

**BRP65XXX9**  
biały  
Opak. 10 kpl.

**BRP651304H7035**  
jasnoszary  
Opak. 1 szt.

**BRP651303H7035**  
jasnoszary  
Opak. 1 szt.

**BRP6513067035**  
jasnoszary  
Opak. 1 szt.

**BRP651305H7035**  
jasnoszary  
Opak. 1 szt.

**M2026**  
Opak. 50 m

**BRP65XXX9**  
biały  
Opak. 10 kpl.

**BRP65130W7035**  
jasnoszary  
Opak. 1 szt.

**BRP6513077035**  
jasnoszary  
Opak. 1 szt.

- Sposób montażu urządzeń - montaż krawędziowy.
- Możliwość montażu - osprzętu 45x45/Ø60/CEE, osprzęt dedykowany ecoline, minirozdzielnice, lamele, panele, odstępniki uniwersalne, puszki zaciskowe.
- Pokrywa szerokość 80 mm.
- Podstawa perforowana w odstępach co 50 mm dla odstępników uniwersalnych i co 250 mm do montażu na ścianie.
- W związku z procesem produkcyjnym istnieje możliwość nieznacznych odchyżeń koloru od palety RAL.
- Inne kolory RAL na zamówienie.

**Kolor**

RAL 9010, biały  
RAL 9011, czarny  
RAL 7035, jasnoszary

**Materiał**

PVC (twarde)

**Długość dostarczana**

Standardowa 2000 mm (długości specjalne do maks. 6000 mm na zamówienie)

**Palność**

UL94V0 (trudno zapalne)



tehalit.BRP

	Maks. ilość przew. Ø 11 mm - współczynnik wypełnienia 0,5 -z/bez zainstalowanych urządzeń	Podstawa	Pokrywa
<b>BRP65170</b> 	28/42	<b>BRP6517019010</b> biały Opak. 8 m	<b>BRP08029010</b> biały Opak. 24 m
	28/42	<b>BRP6517017035</b> jasnoszary Opak. 8 m	<b>BRP08027035</b> jasnoszary Opak. 24 m
<b>BRP65210</b> 	39/52	<b>BRP65210D19010</b> biały Opak. 8 m	<b>BRP08029010 (2x)</b> biały Opak. 24 m

### Forma dostawy

Pokrywa i podstawa zamawiana oddzielnie

### Temperatura pracy

-5°C do +60°C

### Stopień ochrony

IP40 / IK07

### Montaż urządzeń

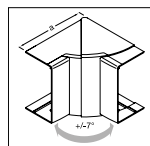
G2850 - puszka instalacyjna 1-krotna pełna do montażu krawędziowego  
**dedykowana pod osprzęt instalacyjny ramkowy**

GLT4001 - puszka instalacyjna 1-krotna pełna do montażu krawędziowego  
**dedykowana pod osprzęt instalacyjny tehalit**

### Wskazówki

W przypadku montażu sufitowego zaleca się dodatkowe mocowanie pokrywy do podstawy

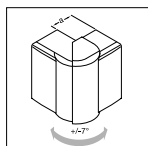
► Strony techniczne 54



**Kąt wewn. regulowany**  
+/- 7°

PC - ABS

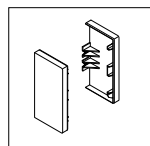
**BRP651704H9010**  
biały  
Opak. 1 szt.



**Kąt zewn. regulowany**  
+/- 7°

PC - ABS

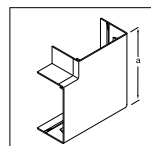
**BRP651703H9010**  
biały  
Opak. 1 szt.



**Końcówka**

PC - ABS

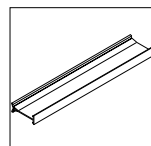
**BRP6517069010**  
biały  
Opak. 1 szt.



**Kąt płaski**

PC - ABS

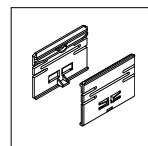
**BRP651705H9010**  
biały  
Opak. 1 szt.



**Przegroda**

PVC

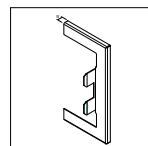
**M2026**  
Opak. 50 m



**Łącznik podstawy**

PC - ABS

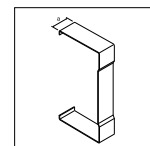
**BRP65XXX9**  
biały  
Opak. 10 kpl.



**Maskownica na przebiecie w ścianie**

Blacha stalowa

**BRP65170W9010**  
biały  
Opak. 1 szt.



**Maskownica łączy ciętych**

Blacha stalowa

**BRP6517079010**  
biały  
Opak. 1 szt.

**BRP651704H7035**  
jasnoszary  
Opak. 1 szt.

**BRP651703H7035**  
jasnoszary  
Opak. 1 szt.

**BRP6517067035**  
jasnoszary  
Opak. 1 szt.

**BRP651705H7035**  
jasnoszary  
Opak. 1 szt.

**M2026**  
Opak. 50 m

**BRP65XXX9**  
biały  
Opak. 10 kpl.

**BRP65170W7035**  
jasnoszary  
Opak. 1 szt.

**BRP6517077035**  
jasnoszary  
Opak. 1 szt.

**BRP652104DH9010**  
biały  
Opak. 1 szt.

**BRP652103DH9010**  
biały  
Opak. 1 szt.

**BRP652106D9010**  
biały  
Opak. 1 szt.

**BRP652105DH9010**  
biały  
Opak. 1 szt.

**M2026**  
Opak. 50 m

**BRP65XXX9**  
biały  
Opak. 10 kpl.

**BRP65210WD9010**  
biały  
Opak. 1 szt.

**BRP652107D9010**  
biały  
Opak. 1 szt.



G2850

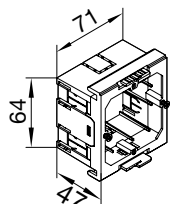
**Puszka instalacyjna pełna do montażu krawędziowego uniwersalna, PA bezhalogenowa dedykowana pod osprzęt instalacyjny ramkowy (np. Berker)**

- do ramek uniwersalnych przy pokrywach kanału szer. 80 mm
- do kanałów montowanych w pionie i poziomie
- stabilny i łatwy montaż z mechanicznym zatraskiem
- wyposażenie: śruby mocujące do urządzeń
- możliwość łączenia szeregowo
- blokada mechaniczna ułatwiająca mocowanie i zmianę położenia

**Wskazówka**

G2850 - puszka instalacyjna pełna 1-krotna montaż krawędziowy dedykowana pod osprzęt instalacyjny podtylnkowy Ø60 (np. Berker)

Opis	Opak.	Nr kat.
Puszka instalacyjna pełna do montażu krawędziowego	1	<b>G2850</b>



G2860

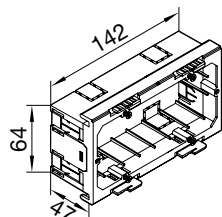
**Puszka instalacyjna 2-krotna do montażu krawędziowego uniwersalna, PA bezhalogenowa dedykowana pod osprzęt instalacyjny ramkowy (np. Berker)**

- do ramek uniwersalnych przy pokrywach kanału szer. 80 mm
- do kanałów montowanych w pionie i poziomie
- stabilny i łatwy montaż z mechanicznym zatraskiem
- wyposażenie: śruby mocujące do urządzeń
- możliwość łączenia szeregowo
- blokada mechaniczna ułatwiająca mocowanie i zmianę położenia
- dedykowana do montażu gniazd teleinformatycznych

**Wskazówka**

G2860 - puszka instalacyjna 2-krotna montaż krawędziowy dedykowana pod osprzęt instalacyjny podtylnkowy Ø60 (np. Berker)

Opis	Opak.	Nr kat.
Puszka instalacyjna do montażu krawędziowego	1	<b>G2860</b>



G2870

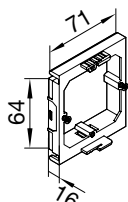
**Puszka instalacyjna do montażu krawędziowego uniwersalna, PA bezhalogenowa dedykowana pod osprzęt instalacyjny ramkowy (np. Berker)**

- do ramek uniwersalnych przy pokrywach kanału szer. 80 mm
- do kanałów montowanych w pionie i poziomie
- stabilny i łatwy montaż z mechanicznym zatraskiem
- wyposażenie: śruby mocujące do urządzeń
- możliwość łączenia szeregowo
- blokada mechaniczna ułatwiająca mocowanie i zmianę położenia
- dedykowana do montażu gniazd teleinformatycznych

**Wskazówka**

G2870 - puszka instalacyjna 1-krotna montaż krawędziowy dedykowana pod osprzęt instalacyjny podtylnkowy Ø60 (np. Berker)

Opis	Opak.	Nr kat.
Puszka instalacyjna do montażu krawędziowego	1	<b>G2870</b>



**Wskazówki**

Szczegółowe wskazówki doboru elementów systemu:  
rozdział tehalit.WA (montaż krawędziowy)

**Puszka instalacyjna pełna do montażu krawędziowego uniwersalna, PA bezhalogenowa dedykowana pod osprzęt instalacyjny tehalit**

- do ramek uniwersalnych przy pokrywach kanału szer. 80 mm
- do kanałów montowanych w pionie i poziomie
- stabilny i łatwy montaż z mechanicznym zatraskiem
- wyposażenie: śruby mocujące do urządzeń
- możliwość łączenia szeregowo
- blokada mechaniczna ułatwiająca mocowanie i zmianę położenia

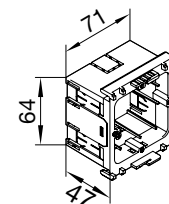
**Wskazówka**

GLT4001 - pushka instalacyjna pełna 1-krotna montaż krawędziowy dedykowana pod osprzęt instalacyjny tehalit



GLT4001

Opis	Opak.	Nr kat.
Puszka instalacyjna pełna do montażu krawędziowego	1	<b>GLT4001</b>



**Puszka instalacyjna do montażu krawędziowego uniwersalna, PA bezhalogenowa dedykowana pod osprzęt instalacyjny tehalit**

- do ramek uniwersalnych przy pokrywach kanału szer. 80 mm
- do kanałów montowanych w pionie i poziomie
- stabilny i łatwy montaż z mechanicznym zatraskiem
- wyposażenie: śruby mocujące do urządzeń
- możliwość łączenia szeregowo
- blokada mechaniczna ułatwiająca mocowanie i zmianę położenia
- dedykowana do montażu gniazd teleinformatycznych

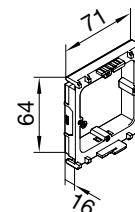
**Wskazówka**

GLT1511 - pushka instalacyjna 1-krotna montaż krawędziowy dedykowana pod osprzęt instalacyjny tehalit



GLT1511

Opis	Opak.	Nr kat.
Puszka instalacyjna do montażu krawędziowego	1	<b>GLT1511</b>



**Zacisk odciążający przewody, PA bezhalogenowy**

- zabezpieczenie przed wyrwaniem przewodów

Opis	Opak.	Nr kat.
Zacisk odciążający przewody	50	<b>M5861</b>



M5861



### Przegroda, PVC

Długość dostarczana: 2000 mm

- dodatkowa separacja pomiędzy przewodami zasilającymi i teleinformatycznymi.
- przegroda do kanału montowanego w pozycji poziomej i pionowej.

Opis	Materiał	Opak.	Nr kat.
Przegroda, BRP	PVC	50	<b>M2026</b>

M2026



### Ramka montażowa 1-krotna do osprzętu 45x45 mm, PC - ABS bezhalogenowa

Opis	Kolor	Opak.	Nr kat.
Ramka montażowa 1-krotna 45x45 mm	biały	1	<b>GT4519010</b>
Ramka montażowa 1-krotna 45x45 mm	czarny	1	<b>GT4519011</b>
Ramka montażowa 1-krotna 45x45 mm	aluminium*	1	<b>GT451ALU</b>
Ramka montażowa 1-krotna 45x45 mm	jasnoszary	1	<b>GT4517035</b>

GT4519010



### Ramka montażowa 2-krotna do osprzętu 45x45 mm, PC - ABS bezhalogenowa

Opis	Kolor	Opak.	Nr kat.
Ramka montażowa 2-krotna 45x45 mm	biały	1	<b>GT4529010</b>
Ramka montażowa 2-krotna 45x45 mm	czarny	1	<b>GT4529011</b>
Ramka montażowa 2-krotna 45x45 mm	aluminium*	1	<b>GT452ALU</b>
Ramka montażowa 2-krotna 45x45 mm	jasnoszary	1	<b>GT4527035</b>

GT4529010



### Ramka montażowa 3-krotna do osprzętu 45x45 mm, PC - ABS bezhalogenowa

Opis	Kolor	Opak.	Nr kat.
Ramka montażowa 3-krotna 45x45 mm	biały	1	<b>GT4539010</b>
Ramka montażowa 3-krotna 45x45 mm	czarny	1	<b>GT4539011</b>
Ramka montażowa 3-krotna 45x45 mm	aluminium*	1	<b>GT453ALU</b>
Ramka montażowa 3-krotna 45x45 mm	jasnoszary	1	<b>GT4537035</b>

GT4539010



### Oslona izolacyjna dla 1 urządzenia 45x45 mm

Opis	Kolor	Opak.	Nr kat.
Oslona izolacyjna dla 1 urządzenia 45x45 mm		1	<b>LFF79H</b>

LFF79H

\* ALU (mat. PC - ABS), lakierowane na kolor aluminium

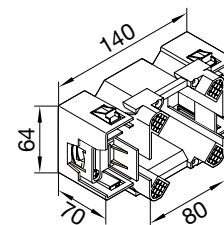
**Puszka instalacyjna pojedyncza CEE montaż krawędziowy, PA bezhalogenowa**

- dopasowane do ogólnodostępnych gniazd 3 fazowych CEE 16A/32A
- wyposażenie: 4 śruby mocujące do urządzeń
- 2 elementy odciążające kable (1 otwarty, 1 zamknięty)
- zastosowanie w kanałach z pokrywą 80 mm i kolumnach tehalit.DA200/80

Opis	Opak.	Nr kat.
Puszka instalacyjna CEE montaż krawędziowy	1	<b>G2745</b>



G2745



tehalit.BRP

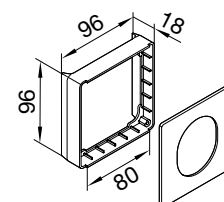
**Maskownica gniazd CEE montaż krawędziowy, PC - ABS bezhalogenowa**

- do gniazd 3-fazowych CEE 16A/32A
- zastosowanie w kanałach z pokrywą 80 mm i kolumnach tehalit.DA200/80

Opis	Kolor	Opak.	Nr kat.
Maskownica gniazd CEE montaż krawędziowy	biały	1	<b>G33759010</b>
Maskownica gniazd CEE montaż krawędziowy	lak. aluminium	1	<b>G3375LAN</b>



G33759010

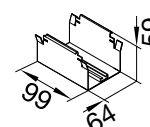


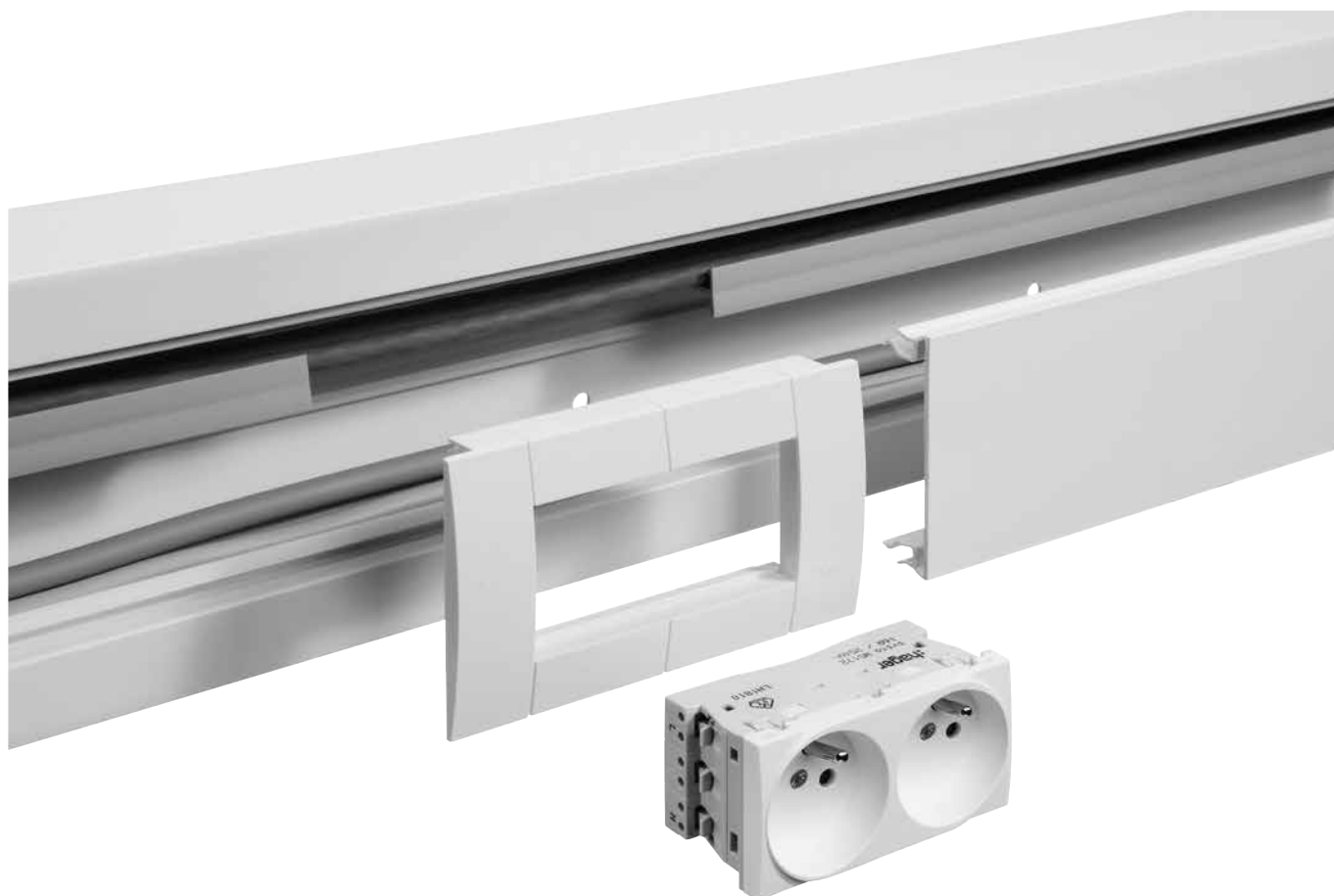
**Wspornik do montażu urządzeń C-profil w kanałach z montażem krawędziowym, blacha stalowa**

Opis	Opak.	Nr kat.
Wspornik C-profil w kanałach z montażem krawędziowym	8	<b>G2702</b>



G2702





### Czas montażu kanału elektroinstalacyjnego

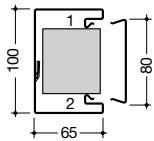
Typ systemu		Instalacja kanału w min/m	Czas układania przewodów w min/m
System kanałów tehalit.BRP	BRP65100	10,5	1,3
	BRP65130	8,5	1
	BRP65170	8,5	1
	BRP65210	9	1
	Przegroda	1,5	
Montaż lameli/paneli/minirozdzielnice			<b>Montaż w min/m</b>
	Montaż lameli na odstępniku uniwersalnym: 50-160 mm		30
	Montaż lameli na odstępniku uniwersalnym: 200-300 mm		31
	Montaż lameli		42
	Montaż paneli		30
	Montaż kompletny kanału wraz z lamelami		72
	Montaż kompletny kanału wraz z panelami		60
Montaż minirozdzielnicy		7,25/szt.	



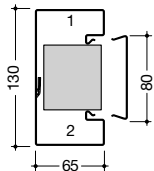
## Pojemność przewodów w kanałach, współczynnik wypełnienia 0,5, z zainstalowanymi urządzeniami

Nr kat.	Rodzaj przewodu					
	Światłowod duplex Ø 2,8 x 5,6 mm	J-Y(ST)Y 4 x 2 x 0,6 Ø 6,9 mm	KS-02YSCY n x 2 x AWG 22/1 PIMF-100 Ohm Ø 8,2 mm	NYM-J3 x 1,5 Ø 10 mm	NYM-J5 x 2,5 Ø 12,2 mm	NYM-J4 x 10 Ø 17,7 mm
BRP65100	77	25	18	12	8	4
BRP65130	140	46	33	22	15	7
BRP65170	214	70	50	34	22	10
BRP65210	300	99	70	47	32	15

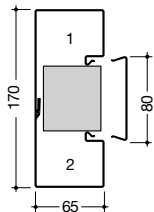
### BRP / BRAP / BRS



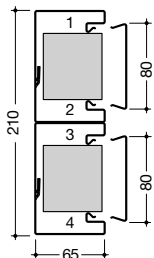
BRP/BRAP/BRS651001			Z osprzętem	Bez osprzętu
Liczba kabli	Kabel YDY 3 x 2,5 mm <sup>2</sup>	komory 1	6	33
		komory 2	6	
	Kabel FTP L 120 - 4 pary	komory 1	12	66
		komory 2	12	
Przekrój nominalny/użyteczny* całkowity w mm <sup>2</sup>				2650 / 5300
Przekrój nominalny/użyteczny* na strefę			komory 1	495 / 990
			komory 2	495 / 990



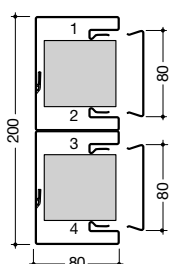
BRP/BRAP/BRS651301			Z osprzętem	Bez osprzętu
Liczba kabli	Kabel YDY 3 x 2,5 mm <sup>2</sup>	komory 1	10	40
		komory 2	10	
	Kabel FTP L 120 - 4 pary	komory 1	20	78
		komory 2	20	
Przekrój nominalny/użyteczny* całkowity w mm <sup>2</sup>				3150 / 6300
Przekrój nominalny/użyteczny* na strefę			komory 1	832 / 1664
			komory 2	832 / 1664



BRP/BRAP/BRS651701			Z osprzętem	Bez osprzętu
Liczba kabli	Kabel YDY 3 x 2,5 mm <sup>2</sup>	komory 1	19	57
		komory 2	19	
	Kabel FTP L 120 - 4 pary	komory 1	37	112
		komory 2	37	
Przekrój nominalny/użyteczny* całkowity w mm <sup>2</sup>				4500 / 9000
Przekrój nominalny/użyteczny* na strefę			komory 1	1492 / 2984
			komory 2	1492 / 2984



BRP65210D1/BRS652101D			Z osprzętem	Bez osprzętu
Liczba kabli	Kabel YDY 3 x 2,5 mm <sup>2</sup>	komory 1	25	70
		komory 2	25	
	Kabel FTP L 120 - 4 pary	komory 1	45	130
		komory 2	45	
Przekrój nominalny/użyteczny* całkowity w mm <sup>2</sup>				5750 / 11700
Przekrój nominalny/użyteczny* na strefę			komory 1	2050 / 4300
			komory 2	2050 / 4300



BRAP802001			Z osprzętem	Bez osprzętu
Liczba kabli	Kabel YDY 3 x 2,5 mm <sup>2</sup>	komory 1	17	54
		komory 2	17	
	Kabel FTP L 120 - 4 pary	komory 1	30	100
		komory 2	30	
Przekrój nominalny/użyteczny* całkowity w mm <sup>2</sup>				7000 / 14000
Przekrój nominalny/użyteczny* na strefę			komory 1	1850 / 3700
			komory 2	1850 / 3700

\*Przekrój użyteczny komory zdefiniowany został w oparciu o przeliczenia i różnice wynikające z różnic w przekrojach kabli.

**Puszki instalacyjne:**

Puszki instalacyjne dzielą się na szare oraz czarne. Szare puszki instalacyjne należy używać, gdy instalujemy w nich moduły tehalit z ramkami tehalit. Czarne puszki instalacyjne należy używać, gdy instalujemy urządzenia oraz ramki innych producentów np. Berker

Puszki instalacyjne mają dostosowaną symbolikę, która pozwala przypisać odpowiednie funkcje.

tehalit.BRP



GLT4001

- Puszka instalacyjna, PA bezhalogenowa szara
- do wszystkich systemów kanałów podparapetowych z montażem krawędziowym
- możliwy montaż w pionie i poziomie



G2850

- Puszka instalacyjna, PA bezhalogenowa czarna
- do wszystkich systemów kanałów podparapetowych z montażem krawędziowym
- możliwy montaż w pionie i poziomie

**Puszki instalacyjne dedykowane do rozwiązań tehalit**

**Profil typu C**

Zasilanie Teleinf.

**Montaż krawędziowy**

Zasilanie Teleinf.



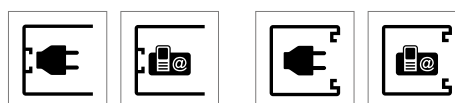
**Puszki instalacyjne dedykowane pod osprzęt instalacyjny, np. Berker**

**Profil typu C**

Zasilanie Teleinf.

**Montaż krawędziowy**

Zasilanie Teleinf.



**Opis na opakowaniu**

Wszystkie pudełka z puszkami instalacyjnymi dedykowane do rozwiązań tehalit są oznaczone kolorem szarym i wyposażone w piktogramy, wg. których można rozpoznać zastosowanie danej puszki. Wysokość puszki instalacyjnej 50 mm.

**Opis na opakowaniu**

Wszystkie pudełka z puszkami instalacyjnymi dedykowanymi pod osprzęt instalacyjny np. Berker są oznaczone kolorem czarnym i wyposażone w piktogramy, wg. których można rozpoznać zastosowanie danej puszki. Wysokość puszki instalacyjnej 55 mm.

		Obwody zasilania (energia)		Gniazda teleinformatyczne (dane)	
<b>Puszki instalacyjne dedykowane pod osprzęt instalacyjny, np. Berker</b>	<b>Profil typu C</b>	czarny GLS5500		czarny GLS5510	
	<b>Montaż krawędziowy</b>	czarny G2850		czarny G2870	
<b>Puszki instalacyjne dedykowane do rozwiązań tehalit</b>	<b>Profil typu C</b>	szary GLT5000		szary GLT5010	
	<b>Montaż krawędziowy</b>	szary GLT4001		szary GLT1511	

## Nowa uniwersalna puszka instalacyjna CEE do kanałów tehalit.BRP

Nowa puszka instalacyjna CEE dostępna jest wariantcie **G2745**.

Przewody poprowadzone mogą być po obu stronach (zalecane maksymalnie 5 x 6 mm<sup>2</sup>).

### Dopasowany zestaw maskujący:

G3375xxxx dla kanałów tehalit.BRP i płytki centralnej montowany jest w pokrywach 80 mm bez dodatkowej maskownicy.

### Zalety :

- dopasowane do ogólnodostępnych aparatów CEE 16 A i 32 A.
- możliwa poprzeczna zabudowa aparatów 16 A (USP).

### Zakres dostawy:

Puszka instalacyjna, 2 elementy odciążające kable (1 otwarty, 1 zamknięty), 4 śruby do przymocowania odciążników kabli, 4 śruby do zamocowania puszki instalacyjnej, instrukcja montażowa.

### Informacja dot. dostępności poprzednich wariantów

Puszka instalacyjna CEE G2716 wciskana frontowo na zatrzask, zastąpiona została puszką instalacyjną G2745.

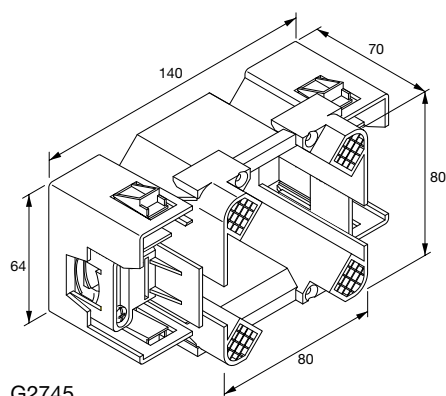
Nr katalogowy	Opis
G2745	Puszka instalacyjna CEE, montaż krawędziowy
G33759010	Maskownica zabudowy aparatów CEE, biały
G3375LAN	Maskownica zabudowy aparatów CEE, aluminium lakierowane



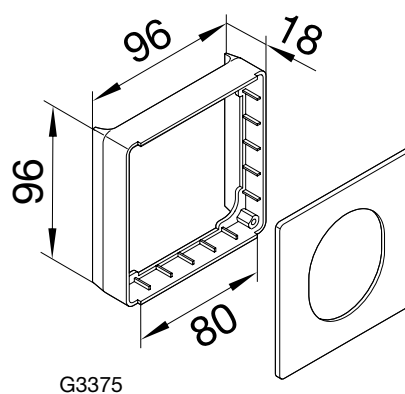
G2745



G3375xxx



G2745



G3375

**Lista producentów gniazd CEE**

W kanale BRP z PVC i aluminium dla zabudowy gniazd CEE konieczne jest zastosowanie:

- puszki G2745 oraz
- ramki CEE G3375xxx

Producent	Prąd znamionowy	Ilość biegunów	Napięcie znamionowe	Złącze śrubowe
<b>Walther</b> IP44 – osadzone prosto	16 A	3	230 V	411 306
	16 A	5	400 V	410
	16 A	5	400 V	411
	32 A	5	400 V	430
	32 A	5	400 V	431
IP67 – osadzone prosto	16 A	3	230 V	419 306
	16 A	5	400 V	419
	32 A	5	400 V	439
IP44 – 15° nachylenie	16 A	3	230 V	510 306
	16 A	5	400 V	510
IP 67 – 15° nachylenie	16 A	5	400 V	517
	puszki MONDO (wszystkie wersje kolorystyczne i formy wykonania )	16 A	3	230 V
		16 A	400 V	415

Producent	Prąd znamionowy	Ilość biegunów	Napięcie znamionowe	Złącze śrubowe	Quick Connect
<b>Mennekes</b> IP44 – osadzone prosto	16 A	3	230 V	1366	1668
	16 A	5	400 V	1385	3385
	16 A	5	400 V	1383	1405
	32 A	5	400 V	3451	1797
	32 A	5	400 V	1276	
IP67 – osadzone prosto	16 A	3	230 V	218	1708
	16 A	5	400 V	228	1131
	32 A	5	400 V	240	1820
IP44 – 20° nachylenie	16 A	3	230 V	3036	3008
	16 A	3	230 V	1463	1632
	16 A	5	400 V	3093	3070
	16 A	5	400 V	145	156
puszki CEPEX (wszystkie wersje kolorystyczne i formy wykonania)	16 A	3	230 V	4122	
	16 A	5	400 V	4125	
	32 A	5	400 V	4130	

Producent	Prąd znamionowy	Ilość biegunów	Napięcie znamionowe	Quick Connect	Złącze śrubowe
<b>Bals</b> IP44 – osadzone prosto	16 A	3	230 V	13 686	
	16 A	5	400 V	13 2001	
	32 A	5	400 V	13 2002	
IP55 – osadzone prosto	16 A	3	230 V	13 550	
	16 A	5	400 V	13 545	
	32 A	5	400 V	13 805	
IP67 – osadzone prosto	16 A	3	230 V	13 734	
	16 A	5	400 V	13 745	
	32 A	5	400 V	13 762	
IP44 – 20° nachylenie	16 A	3	230 V	12 749	
	16 A	5	400 V	12 757	12 581
IP55 – 20° nachylenie	16 A	3	230 V	12 618	
	16 A	5	400 V	12 595	12 640
IP67 – 20° nachylenie	16 A	3	230 V	12 813	
	16 A	5	400 V	12 817	12 64

Producent	Prąd znamionowy	Ilość biegunów	Napięcie znamionowe	Złącze śrubowe
<b>ABL SURSUM</b> IP44 – osadzone prosto	16 A	3	230 V	F31.24
	16 A	5	400 V	F51.34
	32 A	5	400 V	F52.34
	32 A	5	400 V	F52.33
IP67 – osadzone prosto	16 A	3	230 V	F31.29
	16 A	5	400 V	F51.38
	16 A	5	400 V	F51.39
	32 A	5	400 V	F52.38
	32 A	5	400 V	F52.39
IP67 – 20° nachylenie	16 A	3	230 V	F31.25

<b>Producent Elektra Tailfingen</b>	<b>Prąd znamionowy</b>	<b>Ilość bieg.</b>	<b>Napięcie znamion.</b>	<b>Typ</b>	<b>Złącze śrubowe</b>
IP44 - osadzone prosto	16 A	3	230 V	CLS 316/6h	Tak
	16 A	5	400 V	CLS 516/6h	Tak
	32 A	5	400 V	CLS 532/6h	Tak
IP44 - montaż pionowy	16 A	3	230 V	CLU 316/6h	Tak
	16 A	5	400 V	CLU 516/6h	Tak
IP44 - montaż poziomy	16 A	3	230 V	CL 316/6h	Tak
	16 A	5	400 V	CL 516/6h	Tak
	32 A	5	400 V	CL 532/6h	Tak
IP44 - CEE lucline	16 A	5 A	400 V	COKK 516/6h	Tak

<b>Producent Sirox</b>	<b>Prąd znamionowy</b>	<b>Ilość bieg.</b>	<b>Napięcie znamion.</b>	<b>Typ</b>	<b>Złącze śrubowe</b>
IP44 - osadzone prosto	16 A	5	400 V	603.156.315	Tak
	32 A	5	400 V	603.256.325	Tak

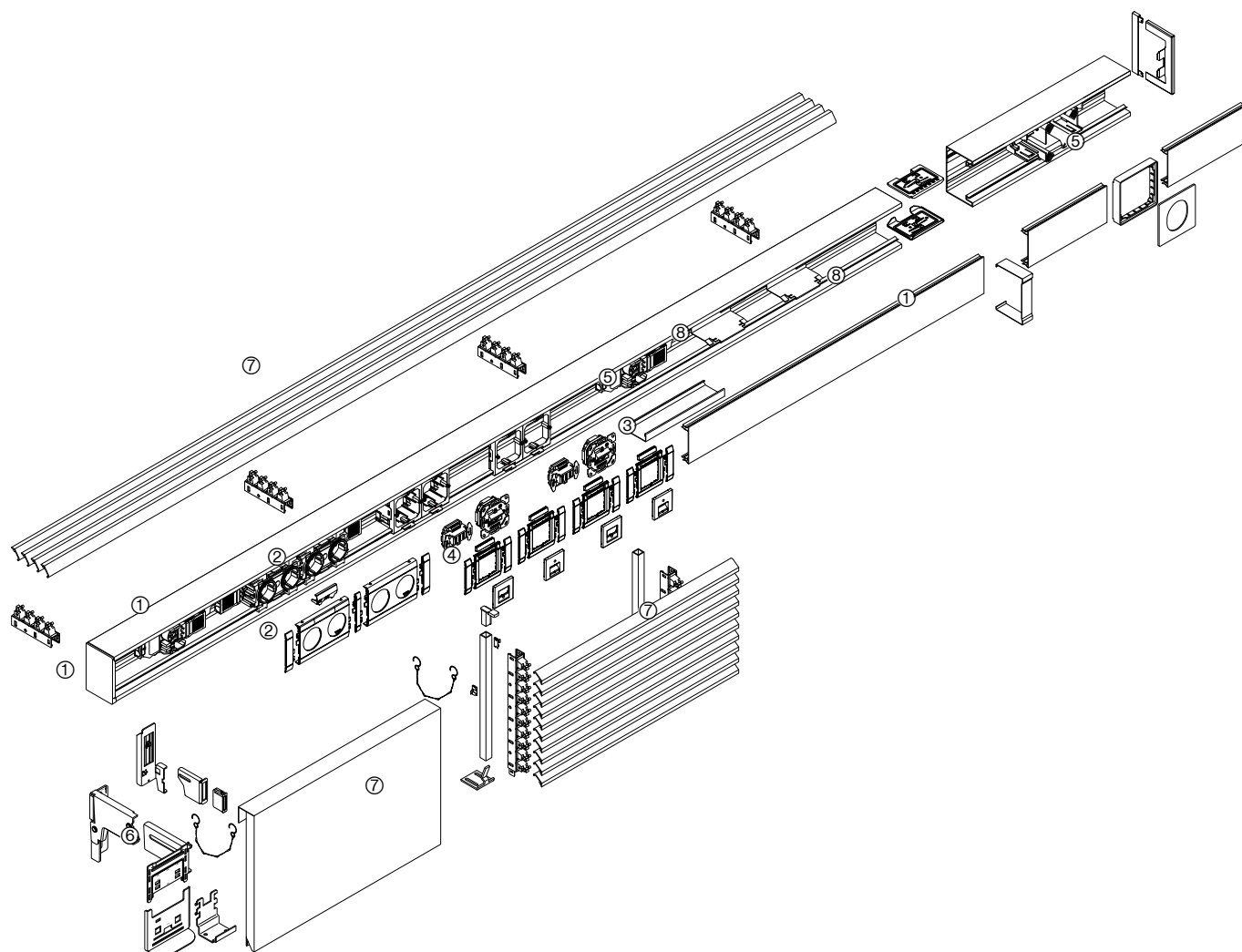
# System kanałów podparape- towych bezhalogenowych tehalit.BRHP

Oferta firmy Hager to pełen zakres kanałów bezhalogenowych. Kanały z aluminium lub ze stali są łatwiejsze i bezpieczniejsze w zastosowaniu, niż kanały z tworzyw sztucznych. Mogą być montowane w budynkach komercyjnych oraz zakładach produkcyjnych. Czołowa pokrywa o szerokości 80 mm umożliwia montaż gniazd i łączników o różnych wymiarach. Dodatkowe akcesoria pozwalają na estetyczne wykończenie instalacji i są w stanie skompensować nierówności ścian, jak również kątów różnych od 90°, nawet do 7° różnicy.

tehalit.BRHP



tehalit.BRHP Przegląd systemu	62
tehalit.BRHP System kanałów podparapetowych z PC - ABS (montaż krawędziowy)	62
tehalit.BRHP Puszki instalacyjne	66
tehalit.BRHP Akcesoria	68
Dane Techniczne	70



## tehalit.BRHP

- ① tehalit.BRHP - podstawa, pokrywa kanału, akcesoria
- ② tehalit.WA - maskownice i gniazda (system ecoline)
- ③ tehalit.BRHP - przegroda kanału
- ④ tehalit.WA - maskownice i gniazda (urządzenia teleinformatyczne)
- ⑤ Maskownica gniazda CEE 16A/32A
- ⑥ Odstępniki uniwersalne
- ⑦ Lamelle/panele
- ⑧ Wspornik do montażu urządzeń C-profil w kanałach z montażem krawędziowym



<b>Nr kat.</b>	<b>Szerokość kanału mm</b>	<b>Wysokość kanału mm</b>	<b>Rodzaj pokrywy mm</b>	<b>Maks. ilość przewodów Ø 11 mm - współczynnik wypełnienia 0,5 -z/bez zainstalowanych urządzeń</b>	<b>Sposób montowania urządzeń</b>
BRPH65130	65	130	80	18/32	Montaż krawędziowy
BRPH65170	65	170	80	28/42	Montaż krawędziowy

- Sposób montażu urządzeń - montaż krawędziowy.
- Możliwość montażu - osprzętu 45x45/Ø60/CEE, osprzęt dedykowany ecoline, minirozdzielnice, lamele, panele, odstępniki uniwersalne, puszki zaciskowe.
- Pokrywa szerokość 80 mm.
- Podstawa perforowana w odstępach co 50 mm dla odstępników uniwersalnych i co 250 mm do montażu na ścianie.
- W związku z procesem produkcyjnym istnieje możliwość nieznacznych odchyleń koloru od palety RAL.
- Inne kolory RAL na zamówienie.

**Kolor**  
RAL 9010, biały

**Materiał**  
PC - ABS (bezhalogenowe)

**Długość dostarczana**  
Standardowa 2000 mm (długości specjalne do maks. 6000 mm na zamówienie)

**Palność**  
UL94V0 (samogasnąca)



tehalit.BRHP

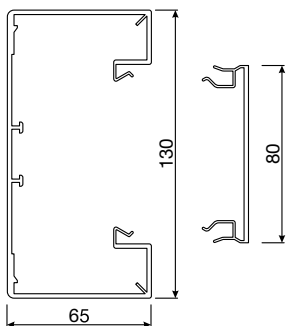
	<b>Maks. ilość przew. Ø 11 mm</b> - współczynnik wypełnienia 0,5 -z/bez zainstalowanych urządzeń	<b>Podstawa</b>	<b>Pokrywa</b>
		PC - ABS	PC - ABS

**BRHP65130**

18/32

**BRHP6513019010**  
biały  
Opak. 8 m

**BRHP08029010**  
biały  
Opak. 16 m

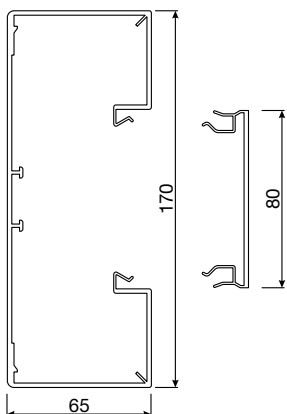


**BRHP65170**

28/42

**BRHP6517019010**  
biały  
Opak. 8 m

**BRHP08029010**  
biały  
Opak. 16 m



**Forma dostawy**
**Pokrywa i podstawa zamawiana oddzielnie**
**Temperatura pracy**

-5°C do +90°C

**Stopień ochrony**

IP40 / IK07

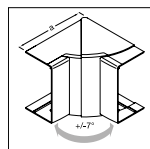
**Montaż urządzeń**

 G2850 - puszka instalacyjna 1-krotna pełna do montażu krawędziowego  
**dedykowana pod osprzęt instalacyjny ramkowy**

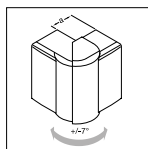
 GLT4001 - puszka instalacyjna 1-krotna pełna do montażu krawędziowego  
**dedykowana pod osprzęt instalacyjny tehalit**
**Wskazówki**

 W przypadku montażu sufitowego zaleca się dodatkowe mocowanie  
 pokrywy do podstawy

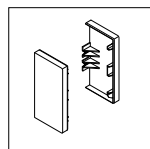
► Strony techniczne 70


**Kąt wewn.  
regulowany  
+/- 7°**

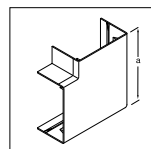
PC - ABS

**BRP651304H9010**  
 biały  
 Opak. 1 szt.

**Kąt zewn.  
regulowany  
+/- 7°**

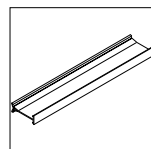
PC - ABS

**BRP651303H9010**  
 biały  
 Opak. 1 szt.

**Końcówka**

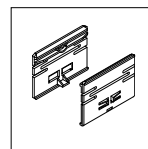
PC - ABS

**BRP6513069010**  
 biały  
 Opak. 1 szt.

**Kąt płaski**

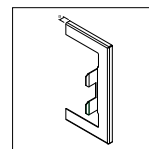
PC - ABS

**BRP651305H9010**  
 biały  
 Opak. 1 szt.

**Przegroda**

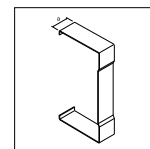
PC - ABS

**MH2026**  
 Opak. 50 m

**Łącznik  
podstawy**

PC - ABS

**BRP65XXX9**  
 biały  
 Opak. 10 kpl.

**Maskownica  
na przebicie  
w ścianie**

Blacha stalowa

**BRP65130W9010**  
 biały  
 Opak. 1 szt.

**Maskownica  
łączy ciętych**

Blacha stalowa

**BRP6513079010**  
 biały  
 Opak. 1 szt.

**BRP651704H9010**  
 biały  
 Opak. 1 szt.

**BRP651703H9010**  
 biały  
 Opak. 1 szt.

**BRP6517069010**  
 biały  
 Opak. 1 szt.

**BRP651705H9010**  
 biały  
 Opak. 1 szt.

**MH2026**  
 Opak. 50 m

**BRP65XXX9**  
 biały  
 Opak. 10 kpl.

**BRP65170W9010**  
 biały  
 Opak. 1 szt.

**BRP6517079010**  
 biały  
 Opak. 1 szt.



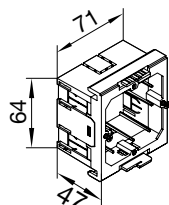
G2850

**Puszka instalacyjna pełna do montażu krawędziowego uniwersalna, PA bezhalogenowa dedykowana pod osprzęt instalacyjny ramkowy (np. Berker)**

- do ramek uniwersalnych przy pokrywach kanału szer. 80 mm
- do kanałów montowanych w pionie i poziomie
- stabilny i łatwy montaż z mechanicznym zatraskiem
- wyposażenie: śruby mocujące do urządzeń
- możliwość łączenia szeregowo
- blokada mechaniczna ułatwiająca mocowanie i zmianę położenia

**Wskazówka**

G2850 - puszka instalacyjna pełna 1-krotna montaż krawędziowy dedykowana pod osprzęt instalacyjny podtynkowy Ø60 (np. Berker)



Opis	Opak.	Nr kat.
Puszka instalacyjna pełna do montażu krawędziowego	1	<b>G2850</b>



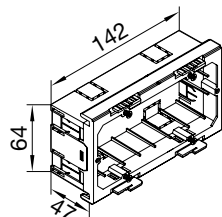
G2860

**Puszka instalacyjna 2-krotna do montażu krawędziowego uniwersalna, PA bezhalogenowa dedykowana pod osprzęt instalacyjny ramkowy (np. Berker)**

- do ramek uniwersalnych przy pokrywach kanału szer. 80 mm
- do kanałów montowanych w pionie i poziomie
- stabilny i łatwy montaż z mechanicznym zatraskiem
- wyposażenie: śruby mocujące do urządzeń
- możliwość łączenia szeregowo
- blokada mechaniczna ułatwiająca mocowanie i zmianę położenia
- dedykowana do montażu gniazd teleinformatycznych

**Wskazówka**

G2860 - puszka instalacyjna 2-krotna montaż krawędziowy dedykowana pod osprzęt instalacyjny podtynkowy Ø60 (np. Berker)



Opis	Opak.	Nr kat.
Puszka instalacyjna do montażu krawędziowego	1	<b>G2860</b>



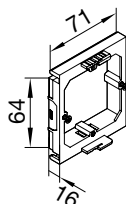
G2870

**Puszka instalacyjna do montażu krawędziowego uniwersalna, PA bezhalogenowa dedykowana pod osprzęt instalacyjny ramkowy (np. Berker)**

- do ramek uniwersalnych przy pokrywach kanału szer. 80 mm
- do kanałów montowanych w pionie i poziomie
- stabilny i łatwy montaż z mechanicznym zatraskiem
- wyposażenie: śruby mocujące do urządzeń
- możliwość łączenia szeregowo
- blokada mechaniczna ułatwiająca mocowanie i zmianę położenia
- dedykowana do montażu gniazd teleinformatycznych

**Wskazówka**

G2870 - puszka instalacyjna 1-krotna montaż krawędziowy dedykowana pod osprzęt instalacyjny podtynkowy Ø60 (np. Berker)



Opis	Opak.	Nr kat.
Puszka instalacyjna do montażu krawędziowego	1	<b>G2870</b>

**Wskazówki**

Szczegółowe wskazówki doboru elementów systemu:  
rozdział tehalit.WA (montaż krawędziowy)

**Puszka instalacyjna pełna do montażu krawędziowego uniwersalna, PA bezhalogenowa dedykowana pod osprzęt instalacyjny tehalit**

- do ramek uniwersalnych przy pokrywach kanału szer. 80 mm
- do kanałów montowanych w pionie i poziomie
- stabilny i łatwy montaż z mechanicznym zatraskiem
- wyposażenie: śruby mocujące do urządzeń
- możliwość łączenia szeregowo
- blokada mechaniczna ułatwiająca mocowanie i zmianę położenia

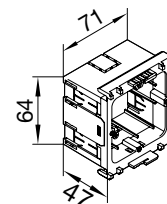
**Wskazówka**

GLT4001 - puszka instalacyjna pełna 1-krotna montaż krawędziowy dedykowana pod osprzęt instalacyjny tehalit



GLT4001

Opis	Opak.	Nr kat.
Puszka instalacyjna pełna do montażu krawędziowego	1	<b>GLT4001</b>



**Puszka instalacyjna do montażu krawędziowego uniwersalna, PA bezhalogenowa dedykowana pod osprzęt instalacyjny tehalit**

- do ramek uniwersalnych przy pokrywach kanału szer. 80 mm
- do kanałów montowanych w pionie i poziomie
- stabilny i łatwy montaż z mechanicznym zatraskiem
- wyposażenie: śruby mocujące do urządzeń
- możliwość łączenia szeregowo
- blokada mechaniczna ułatwiająca mocowanie i zmianę położenia
- dedykowana do montażu gniazd teleinformatycznych

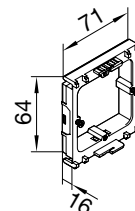
**Wskazówka**

GLT1511 - puszka instalacyjna 1-krotna montaż krawędziowy dedykowana pod osprzęt instalacyjny tehalit



GLT1511

Opis	Opak.	Nr kat.
Puszka instalacyjna do montażu krawędziowego	1	<b>GLT1511</b>



**Zacisk odciążający przewody, PA bezhalogenowy**

- zabezpieczenie przed wyrwaniem przewodów

Opis	Opak.	Nr kat.
Zacisk odciążający przewody	50	<b>M5861</b>



M5861



### Przegroda, PC - ABS bezhalogenowa

Długość dostarczana: 2000 mm

- dodatkowa separacja pomiędzy przewodami zasilającymi i teleinformatycznymi.
- przegroda do kanału montowanego w pozycji poziomej i pionowej.

Opis	Materiał	Opak.	Nr kat.
Przegroda, BRHP	PC - ABS	50	<b>MH2026</b>

MH2026



### Ramka montażowa 1-krotna do osprzętu 45x45 mm, PC - ABS bezhalogenowa

Opis	Kolor	Opak.	Nr kat.
Ramka montażowa 1-krotna 45x45 mm	biały	1	<b>GT4519010</b>
Ramka montażowa 1-krotna 45x45 mm	czarny	1	<b>GT4519011</b>
Ramka montażowa 1-krotna 45x45 mm	aluminium*	1	<b>GT451ALU</b>
Ramka montażowa 1-krotna 45x45 mm	jasnoszary	1	<b>GT4517035</b>

GT4519010



### Ramka montażowa 2-krotna do osprzętu 45x45 mm, PC - ABS bezhalogenowa

Opis	Kolor	Opak.	Nr kat.
Ramka montażowa 2-krotna 45x45 mm	biały	1	<b>GT4529010</b>
Ramka montażowa 2-krotna 45x45 mm	czarny	1	<b>GT4529011</b>
Ramka montażowa 2-krotna 45x45 mm	aluminium*	1	<b>GT452ALU</b>
Ramka montażowa 2-krotna 45x45 mm	jasnoszary	1	<b>GT4527035</b>

GT4529010



### Ramka montażowa 3-krotna do osprzętu 45x45 mm, PC - ABS bezhalogenowa

Opis	Kolor	Opak.	Nr kat.
Ramka montażowa 3-krotna 45x45 mm	biały	1	<b>GT4539010</b>
Ramka montażowa 3-krotna 45x45 mm	czarny	1	<b>GT4539011</b>
Ramka montażowa 3-krotna 45x45 mm	aluminium*	1	<b>GT453ALU</b>
Ramka montażowa 3-krotna 45x45 mm	jasnoszary	1	<b>GT4537035</b>

GT4539010



### Osłona izolacyjna dla 1 urządzenia 45x45 mm

Opis	Kolor	Opak.	Nr kat.
Osłona izolacyjna dla 1 urządzenia 45x45 mm		1	<b>LFF79H</b>

LFF79H

\* ALU (mat. PC - ABS), lakierowane na kolor aluminium

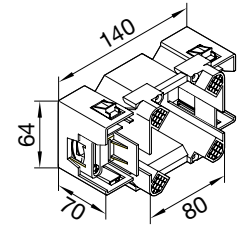
**Puszka instalacyjna pojedyncza CEE montaż krawędziowy, PA bezhalogenowa**

- dopasowane do ogólnodostępnych gniazd 3 fazowych CEE 16A/32A
- wyposażenie: 4 śruby mocujące do urządzeń
- 2 elementy odciążające kable (1 otwarty, 1 zamknięty)
- zastosowanie w kanałach z pokrywą 80 mm i kolumnach tehalit.DA200/80

Opis	Opak.	Nr kat.
Puszka instalacyjna CEE montaż krawędziowy	1	<b>G2745</b>



G2745



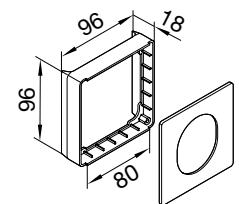
**Maskownica gniazd CEE montaż krawędziowy, PC - ABS bezhalogenowa**

- do gniazd 3-fazowych CEE 16A/32A
- zastosowanie w kanałach z pokrywą 80 mm i kolumnach tehalit.DA200/80

Opis	Kolor	Opak.	Nr kat.
Maskownica gniazd CEE montaż krawędziowy	biały	1	<b>G33759010</b>
Maskownica gniazd CEE montaż krawędziowy	lak. aluminium	1	<b>G3375LAN</b>



G33759010

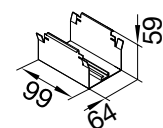


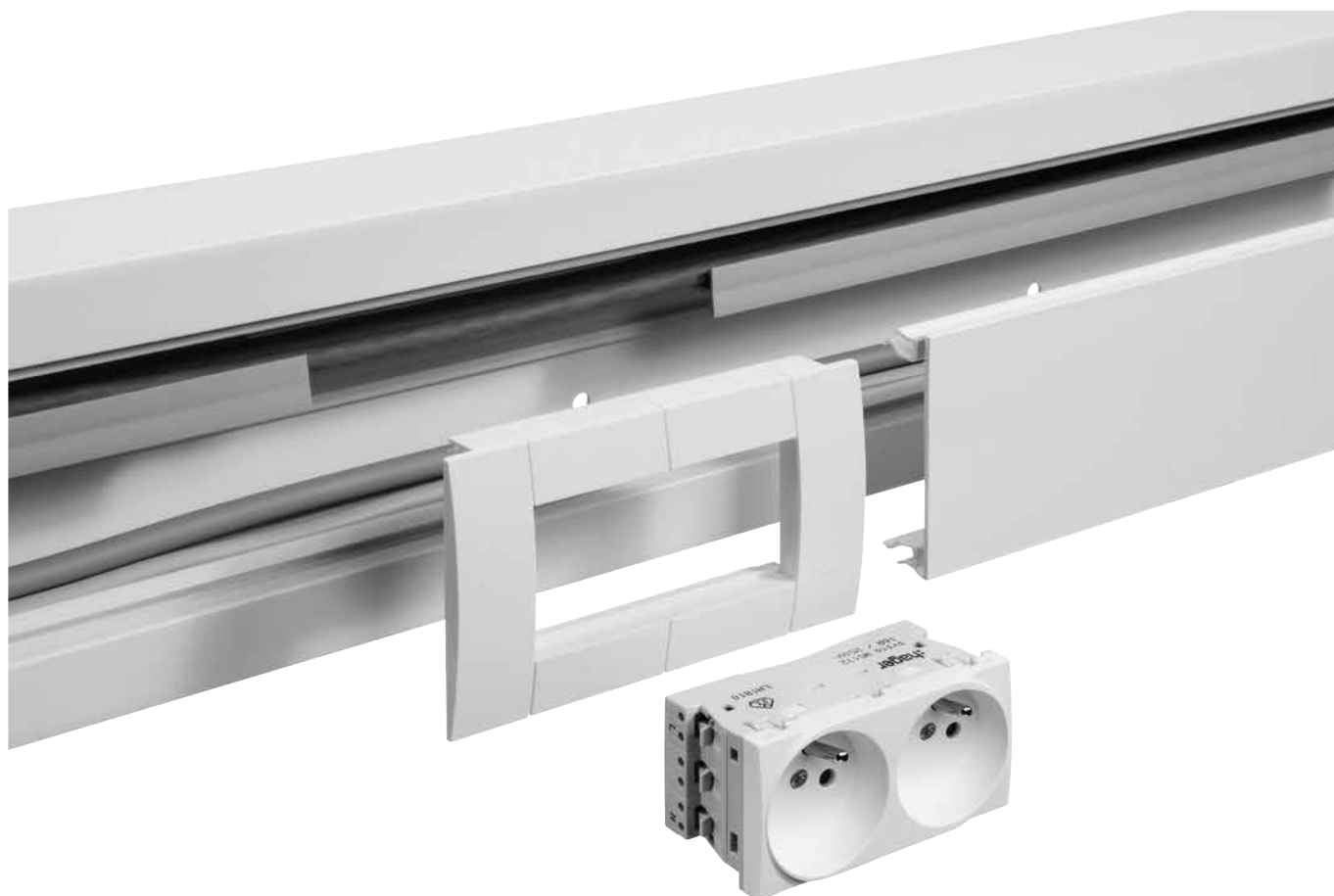
**Wspornik do montażu urządzeń C-profil w kanałach z montażem krawędziowym, blacha stalowa**

Opis	Opak.	Nr kat.
Wspornik C-profil w kanałach z montażem krawędziowym	8	<b>G2702</b>



G2702





tehalit.BRHP

### Czas montażu kanału elektroinstalacyjnego

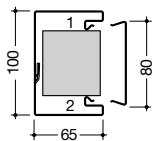
Typ systemu		Instalacja kanału w min/m	Czas układania przewodów w min/m
System kanałów tehalit.BRHP	BRHP65100	10,5	1,3
	BRHP65130	8,5	1
	BRHP65170	8,5	1
	BRHP65210	9	1
	Przegroda	1,5	
Montaż lameli/paneli/minirozdzielnice			<b>Montaż w min/m</b>
	Montaż lameli na odstępniku uniwersalnym: 50-160 mm		30
	Montaż lameli na odstępniku uniwersalnym: 200-300 mm		31
	Montaż lameli		42
	Montaż paneli		30
	Montaż kompletny kanału wraz z lamelami		72
	Montaż kompletny kanału wraz z panelami		60
Montaż minirozdzielnic		7,25/szt.	



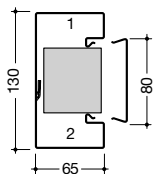
## Pojemność przewodów w kanałach, współczynnik wypełnienia 0,5, z zainstalowanymi urządzeniami

Nr kat.	Rodzaj przewodu					
	Światłowod duplex Ø 2,8 x 5,6 mm	J-Y(ST)Y 4 x 2 x 0,6 Ø 6,9 mm	KS-02YSCY n x 2 x AWG 22/1 PIMF-100 Ohm Ø 8,2 mm	NYM-J3 x 1,5 Ø 10 mm	NYM-J5 x 2,5 Ø 12,2 mm	NYM-J4 x 10 Ø 17,7 mm
BRHP65100	77	25	18	12	8	4
BRHP65130	140	46	33	22	15	7
BRHP65170	214	70	50	34	22	10
BRHP65210	300	99	70	47	32	15

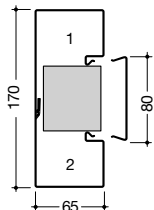
### BRP / BRAP / BRS



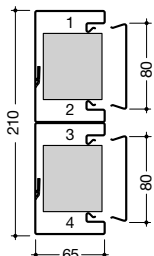
BRP/BRAP/BRS651001			Z osprzętem	Bez osprzętu
Liczba kabli	Kabel YDY 3 x 2,5 mm <sup>2</sup>	komory 1	6	33
		komory 2	6	
	Kabel FTP L 120 - 4 pary	komory 1	12	66
		komory 2	12	
Przekrój nominalny/użyteczny* całkowity w mm <sup>2</sup>				2650 / 5300
Przekrój nominalny/użyteczny* na strefę			komory 1	495 / 990
			komory 2	495 / 990



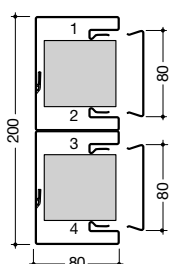
BRP/BRAP/BRS651301			Z osprzętem	Bez osprzętu
Liczba kabli	Kabel YDY 3 x 2,5 mm <sup>2</sup>	komory 1	10	40
		komory 2	10	
	Kabel FTP L 120 - 4 pary	komory 1	20	78
		komory 2	20	
Przekrój nominalny/użyteczny* całkowity w mm <sup>2</sup>				3150 / 6300
Przekrój nominalny/użyteczny* na strefę			komory 1	832 / 1664
			komory 2	832 / 1664



BRP/BRAP/BRS651701			Z osprzętem	Bez osprzętu
Liczba kabli	Kabel YDY 3 x 2,5 mm <sup>2</sup>	komory 1	19	57
		komory 2	19	
	Kabel FTP L 120 - 4 pary	komory 1	37	112
		komory 2	37	
Przekrój nominalny/użyteczny* całkowity w mm <sup>2</sup>				4500 / 9000
Przekrój nominalny/użyteczny* na strefę			komory 1	1492 / 2984
			komory 2	1492 / 2984



BRP65210D1/BRS652101D			Z osprzętem	Bez osprzętu
Liczba kabli	Kabel YDY 3 x 2,5 mm <sup>2</sup>	komory 1	25	70
		komory 2	25	
	Kabel FTP L 120 - 4 pary	komory 1	45	130
		komory 2	45	
Przekrój nominalny/użyteczny* całkowity w mm <sup>2</sup>				5750 / 11700
Przekrój nominalny/użyteczny* na strefę			komory 1	2050 / 4300
			komory 2	2050 / 4300



BRAP802001			Z osprzętem	Bez osprzętu
Liczba kabli	Kabel YDY 3 x 2,5 mm <sup>2</sup>	komory 1	17	54
		komory 2	17	
	Kabel FTP L 120 - 4 pary	komory 1	30	100
		komory 2	30	
Przekrój nominalny/użyteczny* całkowity w mm <sup>2</sup>				7000 / 14000
Przekrój nominalny/użyteczny* na strefę			komory 1	1850 / 3700
			komory 2	1850 / 3700

\* \*Przekrój użyteczny komory zdefiniowany został w oparciu o przeliczenia i różnice wynikające z różnic w przekrojach kabli.

**Puszki instalacyjne:**

Puszki instalacyjne dzielą się na szare oraz czarne. Szare puszki instalacyjne należy używać, gdy instalujemy w nich moduły tehalit z ramkami tehalit. Czarne puszki instalacyjne należy używać, gdy instalujemy urządzenia oraz ramki innych producentów np. Berker

Puszki instalacyjne mają dostosowaną symbolikę, która pozwala przypisać odpowiednie funkcje.



GLT4001

- Puszka instalacyjna, PA bezhalogenowa szara
- do wszystkich systemów kanałów podparapetowych z montażem krawędziowym
- możliwy montaż w pionie i poziomie



G2850

- Puszka instalacyjna, PA bezhalogenowa czarna
- do wszystkich systemów kanałów podparapetowych z montażem krawędziowym
- możliwy montaż w pionie i poziomie

tehalit.BRHP

**Puszki instalacyjne dedykowane do rozwiązań tehalit**

**Profil typu C**

Zasilanie    Teleinf.

**Montaż krawędziowy**

Zasilanie    Teleinf.



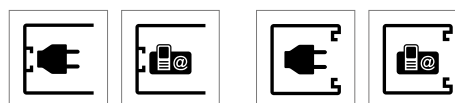
**Puszki instalacyjne dedykowane pod osprzęt instalacyjny, np. Berker**

**Profil typu C**

Zasilanie    Teleinf.

**Montaż krawędziowy**

Zasilanie    Teleinf.



**Opis na opakowaniu**

Wszystkie pudełka z puszkami instalacyjnymi dedykowane do rozwiązań tehalit są oznaczone kolorem szarym i wyposażone w piktogramy, wg. których można rozpoznać zastosowanie danej puszki. Wysokość puszki instalacyjnej 50 mm.

**Opis na opakowaniu**

Wszystkie pudełka z puszkami instalacyjnymi dedykowanymi pod osprzęt instalacyjny np. Berker są oznaczone kolorem czarnym i wyposażone w piktogramy, wg. których można rozpoznać zastosowanie danej puszki. Wysokość puszki instalacyjnej 55 mm.

		Obwody zasilania (energia)		Gniazda teleinformatyczne (dane)	
<b>Puszki instalacyjne dedykowane pod osprzęt instalacyjny, np. Berker</b>	<b>Profil typu C</b>	czarny GLS5500		czarny GLS5510	
	<b>Montaż krawędziowy</b>	czarny G2850		czarny G2870	
<b>Puszki instalacyjne dedykowane do rozwiązań tehalit</b>	<b>Profil typu C</b>	szary GLT5000		szary GLT5010	
	<b>Montaż krawędziowy</b>	szary GLT4001		szary GLT1511	

**Nowa uniwersalna puszka instalacyjna CEE do kanałów tehalit.BRP**

Nowa puszka instalacyjna CEE dostępna jest w wariantach **G2745**. Przewody poprowadzone mogą być po obu stronach (zalecane maksymalnie 5 x 6 mm<sup>2</sup>).

**Dopasowany zestaw maskujący:** G3375xxxx dla kanałów tehalit.BRP i płytki centralnej montowany jest w pokrywach 80 mm bez dodatkowej maskownicy.

**Zalety :**  
- dopasowane do ogólnodostępnych aparatów CEE 16 A i 32 A.  
- możliwa poprzeczna zabudowa aparatów 16 A (USP).

**Zakres dostawy:** Puszka instalacyjna, 2 elementy odciążające kable (1 otwarty, 1 zamknięty), 4 śruby do przymocowania odciążników kabli, 4 śruby do zamocowania puszki instalacyjnej, instrukcja montażowa.

**Informacja dot. dostępności poprzednich wariantów** Puszka instalacyjna CEE G2716 wciskana frontowo na zatrzask, zastąpiona została puszką instalacyjną G2745.

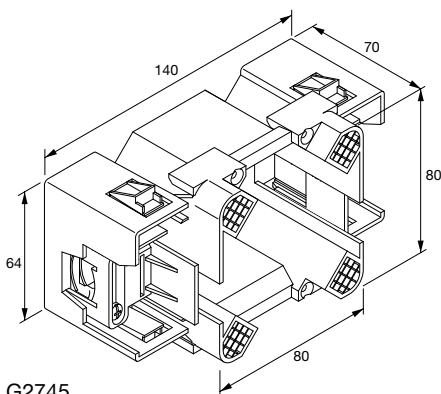
Nr katalogowy	Opis
G2745	Puszka instalacyjna CEE, montaż krawędziowy
G33759010	Maskownica zabudowy aparatów CEE, biały
G3375LAN	Maskownica zabudowy aparatów CEE, aluminium lakierowane



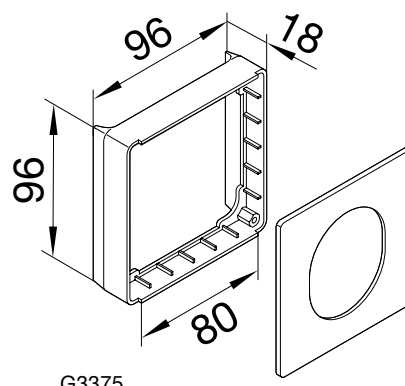
G2745



G3375xxx



G2745



G3375

**Lista producentów gniazd CEE**

W kanale BRP z PVC i aluminium dla zabudowy gniazd CEE konieczne jest zastosowanie:

- puszki G2745 oraz
- ramki CEE G3375xxx

Producent	Prąd znamionowy	Ilość biegunów	Napięcie znamionowe	Złącze śrubowe
<b>Walther</b> IP44 – osadzone prosto	16 A	3	230 V	411 306
	16 A	5	400 V	410
	16 A	5	400 V	411
	32 A	5	400 V	430
	32 A	5	400 V	431
IP67 – osadzone prosto	16 A	3	230 V	419 306
	16 A	5	400 V	419
	32 A	5	400 V	439
IP44 – 15° nachylenie	16 A	3	230 V	510 306
	16 A	5	400 V	510
IP 67 – 15° nachylenie	16 A	5	400 V	517
	puszki MONDO (wszystkie wersje kolorystyczne i formy wykonania )	16 A	3	230 V
	16 A	5	400 V	415

Producent	Prąd znamionowy	Ilość biegunów	Napięcie znamionowe	Złącze śrubowe	Quick Connect
<b>Mennekes</b> IP44 – osadzone prosto	16 A	3	230 V	1366	1668
	16 A	5	400 V	1385	3385
	16 A	5	400 V	1383	1405
	32 A	5	400 V	3451	1797
	32 A	5	400 V	1276	
IP67 – osadzone prosto	16 A	3	230 V	218	1708
	16 A	5	400 V	228	1131
	32 A	5	400 V	240	1820
IP44 – 20° nachylenie	16 A	3	230 V	3036	3008
	16 A	3	230 V	1463	1632
	16 A	5	400 V	3093	3070
	16 A	5	400 V	145	156
puszki CEPEX (wszystkie wersje kolorystyczne i formy wykonania)	16 A	3	230 V	4122	
	16 A	5	400 V	4125	
	32 A	5	400 V	4130	

Producent	Prąd znamionowy	Ilość biegunów	Napięcie znamionowe	Quick Connect	Złącze śrubowe
<b>Bals</b> IP44 – osadzone prosto	16 A	3	230 V	13 686	
	16 A	5	400 V	13 2001	
	32 A	5	400 V	13 2002	
IP55 – osadzone prosto	16 A	3	230 V	13 550	
	16 A	5	400 V	13 545	
	32 A	5	400 V	13 805	
IP67 – osadzone prosto	16 A	3	230 V	13 734	
	16 A	5	400 V	13 745	
	32 A	5	400 V	13 762	
IP44 – 20° nachylenie	16 A	3	230 V	12 749	
	16 A	5	400 V	12 757	12 581
IP55 – 20° nachylenie	16 A	3	230 V	12 618	
	16 A	5	400 V	12 595	12 640
IP67 – 20° nachylenie	16 A	3	230 V	12 813	
	16 A	5	400 V	12 817	12 64

Producent	Prąd znamionowy	Ilość biegunów	Napięcie znamionowe	Złącze śrubowe
<b>ABL SURSUM</b> IP44 – osadzone prosto	16 A	3	230 V	F31.24
	16 A	5	400 V	F51.34
	32 A	5	400 V	F52.34
	32 A	5	400 V	F52.33
IP67 – osadzone prosto	16 A	3	230 V	F31.29
	16 A	5	400 V	F51.38
	16 A	5	400 V	F51.39
	32 A	5	400 V	F52.38
	32 A	5	400 V	F52.39
IP67 – 20° nachylenie	16 A	3	230 V	F31.25

<b>Producent Elektra Tailfingen</b>	<b>Prąd znamionowy</b>	<b>Ilość bieg.</b>	<b>Napięcie znamion.</b>	<b>Typ</b>	<b>Złącze śrubowe</b>
IP44 - osadzone prosto	16 A	3	230 V	CLS 316/6h	Tak
	16 A	5	400 V	CLS 516/6h	Tak
	32 A	5	400 V	CLS 532/6h	Tak
IP44 - montaż pionowy	16 A	3	230 V	CLU 316/6h	Tak
	16 A	5	400 V	CLU 516/6h	Tak
IP44 - montaż poziomy	16 A	3	230 V	CL 316/6h	Tak
	16 A	5	400 V	CL 516/6h	Tak
	32 A	5	400 V	CL 532/6h	Tak
IP44 - CEE lucline	16 A	5 A	400 V	COKK 516/6h	Tak

<b>Producent Sirox</b>	<b>Prąd znamionowy</b>	<b>Ilość bieg.</b>	<b>Napięcie znamion.</b>	<b>Typ</b>	<b>Złącze śrubowe</b>
IP44 - osadzone prosto	16 A	5	400 V	603.156.315	Tak
	32 A	5	400 V	603.256.325	Tak

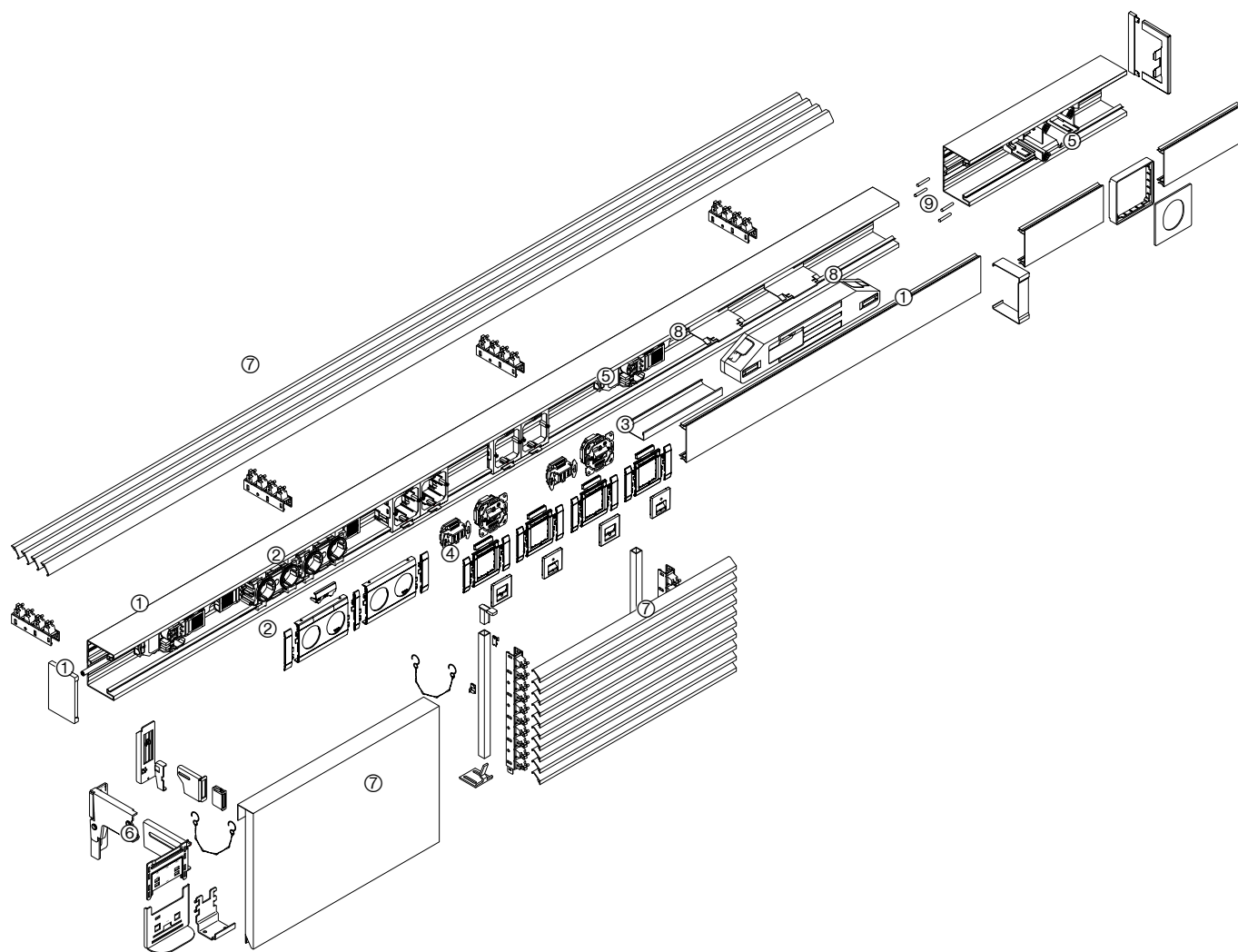
# System kanałów podpara- petowych z aluminium tehalit.BRAP

Kanały aluminiowe tehalit.BRAP to doskonałe rozwiązanie do obiektów użyteczności publicznej. Są odporne na uszkodzenia mechaniczne oraz na działanie promieniowania UV.

Aluminium, jako materiał, zapewnia najlepszą ochronę instalacji i jest całkowicie niepalny. Kanały, dzięki matowemu, naturalnie utlenionemu aluminium są estetycznym sposobem na prowadzenie instalacji w nowoczesnych i reprezentacyjnych pomieszczeniach.



tehalit.BRAP Przegląd systemu	78
tehalit.BRAP System kanałów podparapetowych z aluminium (montaż krawędziowy)	78
tehalit.BRAP Puszki instalacyjne	84
tehalit.BRAP Akcesoria	86
Dane Techniczne	90



## tehalit.BRAP

- ① tehalit.BRAP - podstawa, pokrywa kanału, akcesoria
- ② tehalit.WA - maskownice i gniazda (system ecoline)
- ③ tehalit.BRAP - przegroda kanału
- ④ tehalit.WA - maskownice i gniazda (urządzenia teleinformatyczne)
- ⑤ Maskownica gniazda CEE 16A/32A
- ⑥ Odstępniki uniwersalne
- ⑦ Lamle/panele
- ⑧ Skrzynka rozdzielcza
- ⑨ Odcinki podstawy muszą być połączone łącznikami podstawy. Odcinki podstawy, pokrywę oraz przegrodę należy uziemić ze sobą za pomocą zestawów uziemiających.



Nr kat.	Szerokość kanału mm	Wysokość kanału mm	Rodzaj pokrywy mm	Maks. ilość przewodów Ø 11 mm - współczynnik wypełnienia 0,5 -z/bez zainstalowanych urządzeń	Sposób montowania urządzeń
BRAP65100	65	100	80	10/24	Montaż krawędziowy
BRAP65130	65	130	80	18/32	Montaż krawędziowy
BRAP65170	65	170	80	28/42	Montaż krawędziowy
BRAP80130	80	130	80	22/36	Montaż krawędziowy
BRAP80170	80	170	80	32/46	Montaż krawędziowy
BRAP80200	80	210	80	42/56	Montaż krawędziowy

- Sposób montażu urządzeń - montaż krawędziowy.
- Możliwość montażu - osprzętu 45x45/Ø60/CEE, osprzęt dedykowany ecoline, minirozdzielnice, lamele, panele, puszkiz zaciskowe.
- Możliwość montażu - odstępników uniwersalne (montaż odstępników możliwy we własnym zakresie - brak perforacji dna podstawy kanału).
- **Podstawa pełna, bez perforacji dna.**
- W związku z procesem produkcyjnym istnieje możliwość nieznacznych odchyień koloru od palety RAL.
- Inne kolory RAL na zamówienie.

#### Kolor

RAL 9010, biały  
ELN (mat. aluminium), aluminium anodyzowane  
ELN (mat. PC - ABS), lakierowane na kolor aluminium

#### Materiał

Aluminium

#### Długość dostarczana

Standardowa 2000 mm (długości specjalne do maks. 6000 mm na zamówienie)



	Maks. ilość przew. Ø 11 mm - współczynnik wypełnienia 0,5 -z/bez zainstalowanych urządzeń	Podstawa	Pokrywa
<b>BRAP65100</b> 	10/24	<b>BRAP651001ELN</b> aluminium Opak. 8 m	<b>BRAP0802ELN</b> aluminium Opak. 16 m
	10/24	<b>BRAP6510019010</b> biały Opak. 8 m	<b>BRAP08029010</b> biały Opak. 16 m
<b>BRAP65130</b> 	18/32	<b>BRAP651301ELN</b> aluminium Opak. 8 m	<b>BRAP0802ELN</b> aluminium Opak. 16 m
	18/32	<b>BRAP6513019010</b> biały Opak. 8 m	<b>BRAP08029010</b> biały Opak. 16 m
<b>BRAP65170</b> 	28/42	<b>BRAP651701ELN</b> aluminium Opak. 8 m	<b>BRAP0802ELN</b> aluminium Opak. 16 m
	28/42	<b>BRAP6517019010</b> biały Opak. 8 m	<b>BRAP08029010</b> biały Opak. 16 m

**Forma dostawy**
**Pokrywa i podstawa zamawiana oddzielnie**
**Temperatura pracy**

-5°C do +90°C

**Stopień ochrony**

IP40 / IK08

**Montaż urządzeń**

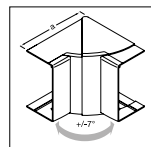
 G2850 - puszka instalacyjna 1-krotna pełna do montażu krawędziowego **dedykowana pod osprzęt instalacyjny ramkowy**

 GLT4001 - puszka instalacyjna 1-krotna pełna do montażu krawędziowego **dedykowana pod osprzęt instalacyjny tehalit**
**Wskazówki**

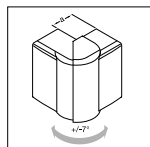
Należy przestrzegać zasad uziemienia.

Należy sprawdzić ciągłość wymaganych połączeń wyrównawczych po zakończeniu montażu.

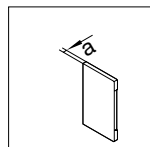
► Strony techniczne 90


**Kąt wewn. regulowany +/- 7°**

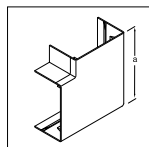
PC - ABS


**Kąt zewn. regulowany +/- 7°**

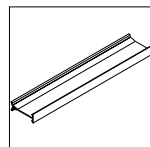
PC - ABS


**Końcówka**

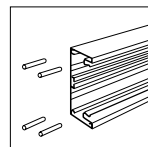
Aluminium


**Kąt płaski**

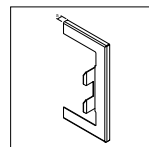
PC - ABS


**Przegroda**

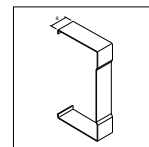
PVC


**Łącznik podstawy**

Blacha stalowa


**Maskownica na przebiecie w ścianie**

Blacha stalowa


**Maskownica łączeń ciętych**

Blacha stalowa

**BRP651004HLAN**  
aluminium  
Opak. 1 szt.

**BRP651003HLAN**  
aluminium  
Opak. 1 szt.

**L6532ELN**  
aluminium  
Opak. 1 szt.

**BRP651005HLAN**  
aluminium  
Opak. 1 szt.

**M1043**  
Opak. 40 m

**L5412**  
czarny  
Opak. 100 szt.

**BRAP65100WLAN**  
aluminium  
Opak. 1 szt.

**BRAP651007LAN**  
aluminium  
Opak. 1 szt.

**BRP651004H9010**  
biały  
Opak. 1 szt.

**BRP651003H9010**  
biały  
Opak. 1 szt.

**L65329010**  
biały  
Opak. 1 szt.

**BRP651005H9010**  
biały  
Opak. 1 szt.

**M1043**  
Opak. 40 m

**L5412**  
czarny  
Opak. 100 szt.

**BRP65100W9010**  
biały  
Opak. 1 szt.

**BRP6510079010**  
biały  
Opak. 1 szt.

**BRP651304HLAN**  
aluminium  
Opak. 1 szt.

**BRP651303HLAN**  
aluminium  
Opak. 1 szt.

**L6533ELN**  
aluminium  
Opak. 1 szt.

**BRP651305HLAN**  
aluminium  
Opak. 1 szt.

**M1043**  
Opak. 40 m

**L5412**  
czarny  
Opak. 100 szt.

**BRAP65130WLAN**  
aluminium  
Opak. 1 szt.

**BRAP651307LAN**  
aluminium  
Opak. 1 szt.

**BRP651304H9010**  
biały  
Opak. 1 szt.

**BRP651303H9010**  
biały  
Opak. 1 szt.

**L65339010**  
biały  
Opak. 1 szt.

**BRP651305H9010**  
biały  
Opak. 1 szt.

**M1043**  
Opak. 40 m

**L5412**  
czarny  
Opak. 100 szt.

**BRP65130W9010**  
biały  
Opak. 1 szt.

**BRP6513079010**  
biały  
Opak. 1 szt.

**BRP651704HLAN**  
aluminium  
Opak. 1 szt.

**BRP651703HLAN**  
aluminium  
Opak. 1 szt.

**L6534ELN**  
aluminium  
Opak. 1 szt.

**BRP651705HLAN**  
aluminium  
Opak. 1 szt.

**M1043**  
Opak. 40 m

**L5412**  
czarny  
Opak. 100 szt.

**BRAP65170WLAN**  
aluminium  
Opak. 1 szt.

**BRAP651707LAN**  
aluminium  
Opak. 1 szt.

**BRP651704H9010**  
biały  
Opak. 1 szt.

**BRP651703H9010**  
biały  
Opak. 1 szt.

**L65349010**  
biały  
Opak. 1 szt.

**BRP651705H9010**  
biały  
Opak. 1 szt.

**M1043**  
Opak. 40 m

**L5412**  
czarny  
Opak. 100 szt.

**BRP65170W9010**  
biały  
Opak. 1 szt.

**BRP6517079010**  
biały  
Opak. 1 szt.

- Sposób montażu urządzeń - montaż krawędziowy.
- Możliwość montażu - osprzętu 45x45/Ø60/CEE, osprzęt dedykowany ecoline, minirozdzielnice, lamele, panele, puszkki zaciskowe.
- Możliwość montażu - odstępniki uniwersalne (montaż odstępników możliwy we własnym zakresie - brak perforacji dna podstawy kanału).
- **Podstawa pełna, bez perforacji dna.**
- W związku z procesem produkcyjnym istnieje możliwość nieznacznych odchyżeń koloru od palety RAL.
- Inne kolory RAL na zamówienie.

#### Kolor

RAL 9010, biały  
ELN (mat. aluminium), aluminium anodyzowane  
ELN (mat. PC - ABS), lakierowane na kolor aluminium

#### Materiał

Aluminium

#### Długość dostarczana

Standardowa 2000 mm (długości specjalne do maks. 6000 mm na zamówienie)



	Maks. ilość przew. Ø 11 mm - współczynnik wypełnienia 0,5 -z/bez zainstalowanych urządzeń	Podstawa	Pokrywa
<b>BRAP80130</b> 	22/36	<b>BRAP801301ELN</b> aluminium Opak. 8 m	<b>BRAP0802ELN</b> aluminium Opak. 16 m
	22/36	<b>BRAP8013019010</b> biały Opak. 8 m	<b>BRAP08029010</b> biały Opak. 16 m
<b>BRAP80170</b> 	32/46	<b>BRAP801701ELN</b> aluminium Opak. 8 m	<b>BRAP0802ELN</b> aluminium Opak. 16 m
	32/46	<b>BRAP8017019010</b> biały Opak. 8 m	<b>BRAP08029010</b> biały Opak. 16 m
<b>BRAP80200</b> 	42/56	<b>BRAP802001ELN</b> aluminium Opak. 8 m	<b>BRAP0802ELN (x2)</b> aluminium Opak. 16 m
	42/56	<b>BRAP8020019010</b> biały Opak. 8 m	<b>BRAP08029010 (x2)</b> biały Opak. 16 m

### Forma dostawy

Pokrywa i podstawa zamawiana oddzielnie

### Temperatura pracy

-5°C do +90°C

### Stopień ochrony

IP40 / IK08

### Montaż urządzeń

G2850 - puszka instalacyjna 1-krotna pełna do montażu krawędziowego **dedykowana pod osprzęt instalacyjny ramkowy**

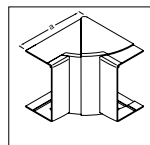
GLT4001 - puszka instalacyjna 1-krotna pełna do montażu krawędziowego **dedykowana pod osprzęt instalacyjny tehalit**

### Wskazówki

Należy przestrzegać zasad uziemienia.

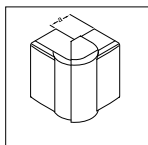
Należy sprawdzić ciągłość wymaganych połączeń wyrównawczych po zakończeniu montażu.

► Strony techniczne 90



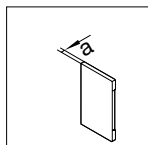
**Kąt wewn. nieregulowany**

PC - ABS



**Kąt zewn. nieregulowany**

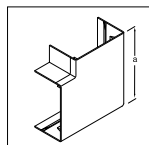
PC - ABS



**Końcówka**

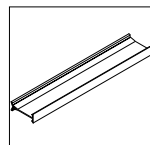
Aluminium

**L8032ELN**  
aluminium  
Opak. 1 szt.



**Kąt płaski**

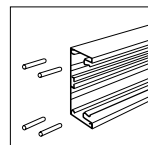
PC - ABS



**Przegroda**

PVC

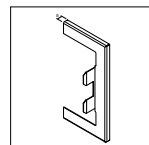
**M1043**  
Opak. 40 m



**Łącznik podstawy**

Błacha stalowa

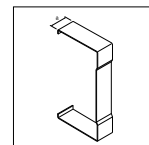
**L5412**  
czarny  
Opak. 100 szt.



**Maskownica na przebiecie w ścianie**

Błacha stalowa

**L5412**  
czarny  
Opak. 100 szt.



**Maskownica łączy ciętych**

Błacha stalowa

**L80329010**  
biały  
Opak. 1 szt.

**M1043**  
Opak. 40 m

**L8033ELN**  
aluminium  
Opak. 1 szt.

**M1043**  
Opak. 40 m

**L5412**  
czarny  
Opak. 100 szt.

**L80339010**  
biały  
Opak. 1 szt.

**M1043**  
Opak. 40 m

**L5412**  
czarny  
Opak. 100 szt.

**L8081ELN**  
aluminium  
Opak. 1 szt.

**L8082ELN**  
aluminium  
Opak. 1 szt.

**L8034ELN**  
aluminium  
Opak. 1 szt.

**L8085ELN**  
aluminium  
Opak. 1 szt.

**M1043**  
Opak. 40 m

**L5412**  
czarny  
Opak. 100 szt.

**L80349010**  
biały  
Opak. 1 szt.

**M1043**  
Opak. 40 m

**L5412**  
czarny  
Opak. 100 szt.

**BRP65210WD9010**  
biały  
Opak. 1 szt.

**BRP652107D9010**  
biały  
Opak. 1 szt.



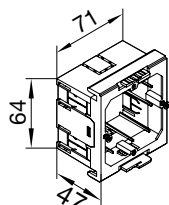
G2850

**Puszka instalacyjna pełna do montażu krawędziowego uniwersalna, PA bezhalogenowa dedykowana pod osprzęt instalacyjny ramkowy (np. Berker)**

- do ramek uniwersalnych przy pokrywach kanału szer. 80 mm
- do kanałów montowanych w pionie i poziomie
- stabilny i łatwy montaż z mechanicznym zatraskiem
- wyposażenie: śruby mocujące do urządzeń
- możliwość łączenia szeregowo
- blokada mechaniczna ułatwiająca mocowanie i zmianę położenia

**Wskazówka**

G2850 - puszka instalacyjna pełna 1-krotna montaż krawędziowy dedykowana pod osprzęt instalacyjny podtynkowy Ø60 (np. Berker)



Opis	Opak.	Nr kat.
Puszka instalacyjna pełna do montażu krawędziowego	1	<b>G2850</b>



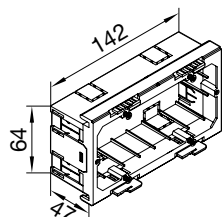
G2860

**Puszka instalacyjna 2-krotna do montażu krawędziowego uniwersalna, PA bezhalogenowa dedykowana pod osprzęt instalacyjny ramkowy (np. Berker)**

- do ramek uniwersalnych przy pokrywach kanału szer. 80 mm
- do kanałów montowanych w pionie i poziomie
- stabilny i łatwy montaż z mechanicznym zatraskiem
- wyposażenie: śruby mocujące do urządzeń
- możliwość łączenia szeregowo
- blokada mechaniczna ułatwiająca mocowanie i zmianę położenia
- dedykowana do montażu gniazd teleinformatycznych

**Wskazówka**

G2860 - puszka instalacyjna 2-krotna montaż krawędziowy dedykowana pod osprzęt instalacyjny podtynkowy Ø60 (np. Berker)



Opis	Opak.	Nr kat.
Puszka instalacyjna do montażu krawędziowego	1	<b>G2860</b>



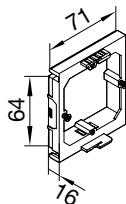
G2870

**Puszka instalacyjna do montażu krawędziowego uniwersalna, PA bezhalogenowa dedykowana pod osprzęt instalacyjny ramkowy (np. Berker)**

- do ramek uniwersalnych przy pokrywach kanału szer. 80 mm
- do kanałów montowanych w pionie i poziomie
- stabilny i łatwy montaż z mechanicznym zatraskiem
- wyposażenie: śruby mocujące do urządzeń
- możliwość łączenia szeregowo
- blokada mechaniczna ułatwiająca mocowanie i zmianę położenia
- dedykowana do montażu gniazd teleinformatycznych

**Wskazówka**

G2870 - puszka instalacyjna 1-krotna montaż krawędziowy dedykowana pod osprzęt instalacyjny podtynkowy Ø60 (np. Berker)



Opis	Opak.	Nr kat.
Puszka instalacyjna do montażu krawędziowego	1	<b>G2870</b>

**Wskazówki**

Szczegółowe wskazówki doboru elementów systemu:  
rozdział tehalit.WA (montaż krawędziowy)

**Puszka instalacyjna pełna do montażu krawędziowego uniwersalna, PA bezhalogenowa dedykowana pod osprzęt instalacyjny tehalit**

- do ramek uniwersalnych przy pokrywach kanału szer. 80 mm
- do kanałów montowanych w pionie i poziomie
- stabilny i łatwy montaż z mechanicznym zatrzaskiem
- wyposażenie: śruby mocujące do urządzeń
- możliwość łączenia szeregowo
- blokada mechaniczna ułatwiająca mocowanie i zmianę położenia

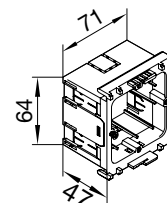
**Wskazówka**

GLT4001 - puszka instalacyjna pełna 1-krotna montaż krawędziowy dedykowana pod osprzęt instalacyjny tehalit



GLT4001

Opis	Opak.	Nr kat.
Puszka instalacyjna pełna do montażu krawędziowego	1	<b>GLT4001</b>

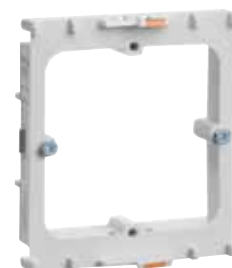


**Puszka instalacyjna do montażu krawędziowego uniwersalna, PA bezhalogenowa dedykowana pod osprzęt instalacyjny tehalit**

- do ramek uniwersalnych przy pokrywach kanału szer. 80 mm
- do kanałów montowanych w pionie i poziomie
- stabilny i łatwy montaż z mechanicznym zatrzaskiem
- wyposażenie: śruby mocujące do urządzeń
- możliwość łączenia szeregowo
- blokada mechaniczna ułatwiająca mocowanie i zmianę położenia
- dedykowana do montażu gniazd teleinformatycznych

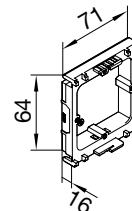
**Wskazówka**

GLT1511 - puszka instalacyjna 1-krotna montaż krawędziowy dedykowana pod osprzęt instalacyjny tehalit



GLT1511

Opis	Opak.	Nr kat.
Puszka instalacyjna do montażu krawędziowego	1	<b>GLT1511</b>



**Zacisk odciążający przewody, PA bezhalogenowy**

- zabezpieczenie przed wyrwaniem przewodów

Opis	Opak.	Nr kat.
Zacisk odciążający przewody	50	<b>M5861</b>



M5861



GT4519010

**Ramka montażowa 1-krotna do osprzętu 45x45 mm, PC - ABS bezhalogenowa**

Opis	Kolor	Opak.	Nr kat.
Ramka montażowa 1-krotna 45x45 mm	biały	1	<b>GT4519010</b>
Ramka montażowa 1-krotna 45x45 mm	czarny	1	<b>GT4519011</b>
Ramka montażowa 1-krotna 45x45 mm	aluminium*	1	<b>GT451ALU</b>
Ramka montażowa 1-krotna 45x45 mm	jasnoszary	1	<b>GT4517035</b>



GT4529010

**Ramka montażowa 2-krotna do osprzętu 45x45 mm, PC - ABS bezhalogenowa**

Opis	Kolor	Opak.	Nr kat.
Ramka montażowa 2-krotna 45x45 mm	biały	1	<b>GT4529010</b>
Ramka montażowa 2-krotna 45x45 mm	czarny	1	<b>GT4529011</b>
Ramka montażowa 2-krotna 45x45 mm	aluminium*	1	<b>GT452ALU</b>
Ramka montażowa 2-krotna 45x45 mm	jasnoszary	1	<b>GT4527035</b>



GT4539010

**Ramka montażowa 3-krotna do osprzętu 45x45 mm, PC - ABS bezhalogenowa**

Opis	Kolor	Opak.	Nr kat.
Ramka montażowa 3-krotna 45x45 mm	biały	1	<b>GT4539010</b>
Ramka montażowa 3-krotna 45x45 mm	czarny	1	<b>GT4539011</b>
Ramka montażowa 3-krotna 45x45 mm	aluminium*	1	<b>GT453ALU</b>
Ramka montażowa 3-krotna 45x45 mm	jasnoszary	1	<b>GT4537035</b>



LFF79H

**Oslona izolacyjna dla 1 urządzenia 45x45 mm**

Opis	Kolor	Opak.	Nr kat.
Oslona izolacyjna dla 1 urządzenia 45x45 mm		1	<b>LFF79H</b>

\* ALU (mat. PC - ABS), lakierowane na kolor aluminium



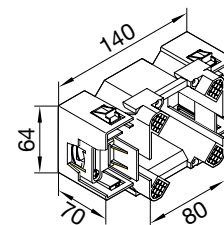
**Puszka instalacyjna pojedyncza CEE montaż krawędziowy, PA bezhalogenowa**

- dopasowane do ogólnodostępnych gniazd 3 fazowych CEE 16A/32A
- wyposażenie: 4 śruby mocujące do urządzeń
- 2 elementy odciążające kable (1 otwarty, 1 zamknięty)
- zastosowanie w kanałach z pokrywą 80 mm i kolumnach tehalit.DA200/80

Opis	Opak.	Nr kat.
Puszka instalacyjna CEE montaż krawędziowy	1	<b>G2745</b>



G2745



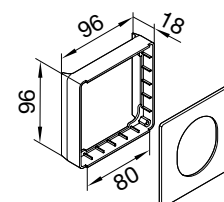
**Maskownica gniazd CEE montaż krawędziowy, PC - ABS bezhalogenowa**

- do gniazd 3-fazowych CEE 16A/32A
- zastosowanie w kanałach z pokrywą 80 mm i kolumnach tehalit.DA200/80

Opis	Kolor	Opak.	Nr kat.
Maskownica gniazd CEE montaż krawędziowy	biały	1	<b>G33759010</b>
Maskownica gniazd CEE montaż krawędziowy	lak. aluminium	1	<b>G3375LAN</b>



G33759010



tehalit.BRAP



**Przegroda, PVC**

Długość dostarczana: 2000 mm

- dodatkowa separacja pomiędzy przewodami zasilającymi i teleinformatycznymi.
- **przegroda do kanału montowanego w pozycji poziomej.**

Opis	Materiał	Opak.	Nr kat.
Przegroda, BRAP	PVC	50	<b>M1043</b>

M1043



**Przegroda, PC - ABS**

Długość dostarczana: 2000 mm

- dodatkowa separacja pomiędzy przewodami zasilającymi i teleinformatycznymi.
- **przegroda do kanału montowanego w pozycji poziomej.**

Opis	Materiał	Opak.	Nr kat.
Przegroda, BRAP	PC - ABS	50	<b>M1839</b>

M1839



**Klamra podstawy, element utrzymujący przewody w kanale, blacha stalowa**

- klamrę należy uziemić
- klamra do zastosowania w kanałach z pokrywą 80 mm (BR/A/S 100/174/214)
- klamra montowana wewnątrz kanału do podstawy przykrywana pokrywą

Opis	Opak.	Nr kat.
Klamra podstawy	80	<b>L4253BCHR</b>

L4253BCHR

**Przewód uziemiający**

- wtykowy, przekrój 4 mm<sup>2</sup>, do elektrycznego połączenia profilu podstawy i pokrywy



Długość	Przekrój przewodu	Kolor	Opak.	Nr kat.
150 mm	4 mm <sup>2</sup>	zielono-żółty	100	<b>L4181GNGE</b>
300 mm	4 mm <sup>2</sup>	zielono-żółty	100	<b>L4182GNGE</b>
600 mm	4 mm <sup>2</sup>	zielono-żółty	25	<b>L4183GNGE</b>

L4181GNGE

**Zacisk uziemiający, stalowy**

- przewody do 10 mm<sup>2</sup>



Opis	Opak.	Nr kat.
Zacisk uziemiający stalowy	10	<b>L4187CHRO</b>

L4187CHRO

**Zestaw uziemiający do BRAP, blacha stalowa**

- do uziemienia pokrywy z podstawą w kanałach aluminiowych  
- 1 kpl. = 25 szt. „pazura uziemiającego“ + 25 szt. „wsuwki uziemiającej“



Opis	Opak.	Nr kat.
Zacisk uziemiający stalowy	1 kpl.	<b>L5802</b>

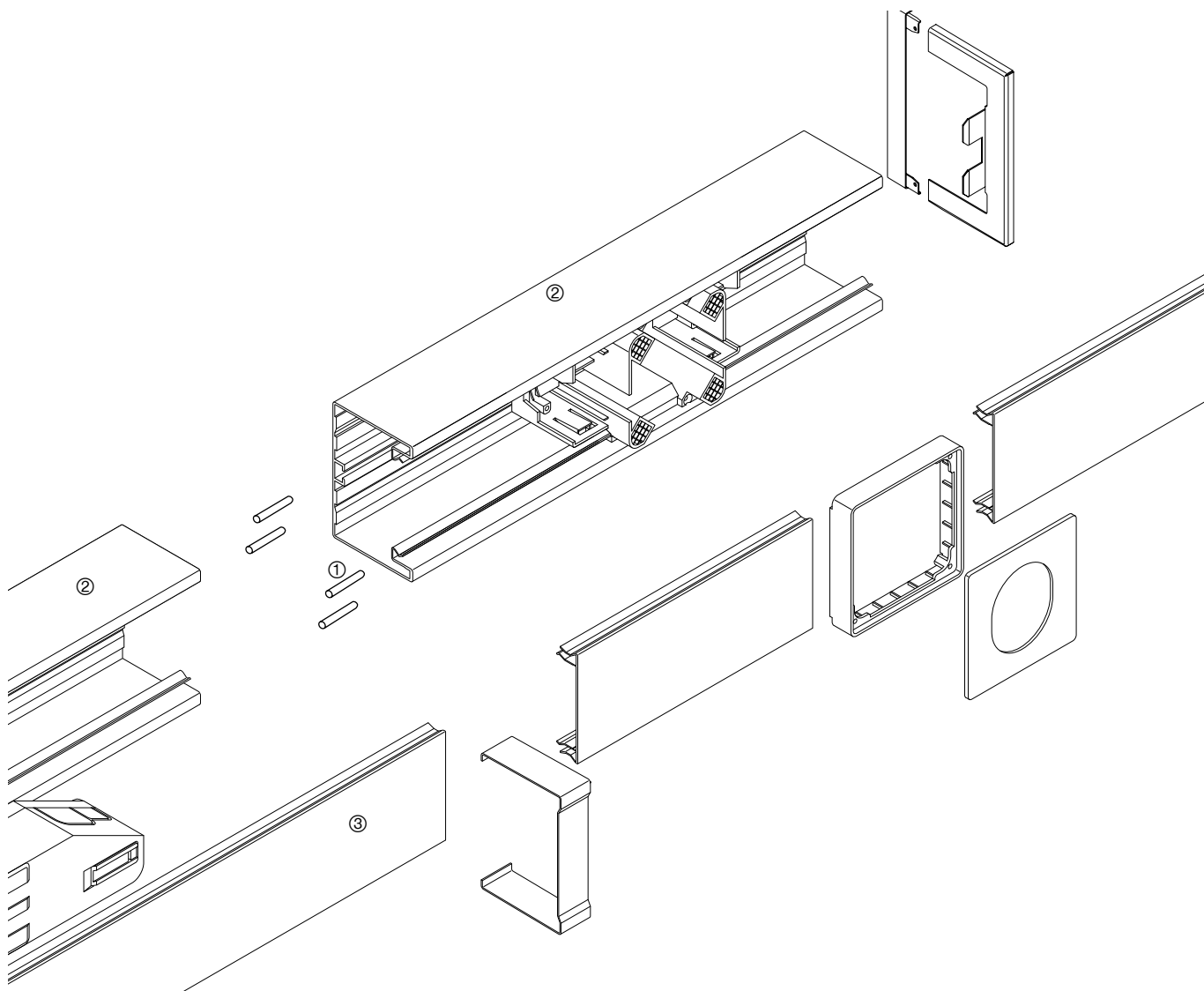
L5802

**Pazur uziemiający do przegrody, blacha stalowa**

Opis	Opak.	Nr kat.
Pazur uziemiający do przegrody	50	<b>L4180VERZ</b>



L4180VERZ



- Odcinki podstawy ② muszą być połączone łącznikami podstawy ①.
- Odcinki podstawy ② należy uziemić ze sobą za pomocą zestawów uziemiających.
- Pokrywą kanału oraz przegrodę należy również uziemić za pomocą pazurów uziemiających oraz przewodów ③.

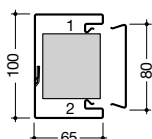
### Czas montażu kanału elektroinstalacyjnego

Typ systemu		Instalacja kanału w min/m	Czas układania przewodów w min/m
<b>System kanałów tehalit.BRAP</b>	BRAP65100	10,5	1,3
	BRAP65130	8,5	1
	BRAP65170	8,5	1
	BRAP65210	9	1
	Przegroda	1,5	
<b>Montaż lameli/paneli/minirozdzielnice</b>			<b>Montaż w min/m</b>
	Montaż lameli na odstępniku uniwersalnym: 50-160 mm		30
	Montaż lameli na odstępniku uniwersalnym: 200-300 mm		31
	Montaż lameli		42
	Montaż paneli		30
	Montaż kompletny kanału wraz z lamelami		72
	Montaż kompletny kanału wraz z panelami		60
	Montaż minirozdzielnicy		7,25/szt.

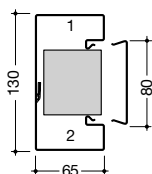
## Pojemność przewodów w kanałach, współczynnik wypełnienia 0,5, z zainstalowanymi urządzeniami

Nr kat.	Rodzaj przewodu					
	Światłowod duplex Ø 2,8 x 5,6 mm	J-Y(ST)Y 4 x 2 x 0,6 Ø 6,9 mm	KS-02YSCY n x 2 x AWG 22/1 PIMF-100 Ohm Ø 8,2 mm	NYM-J3 x 1,5 Ø 10 mm	NYM-J5 x 2,5 Ø 12,2 mm	NYM-J4 x 10 Ø 17,7 mm
BRAP65100	77	25	18	12	8	4
BRAP65130	140	46	33	22	15	7
BRAP65170	214	70	50	34	22	10

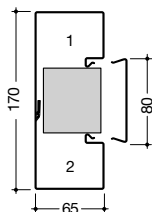
### BRP / BRAP / BRS



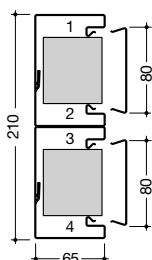
BRP/BRAP/BRS651001			Z osprzętem	Bez osprzętu
Liczba kabli	Kabel YDY 3 x 2,5 mm <sup>2</sup>	komory 1	6	33
		komory 2	6	
	Kabel FTP L 120 - 4 pary	komory 1	12	66
		komory 2	12	
Przekrój nominalny/użyteczny* całkowity w mm <sup>2</sup>				2650 / 5300
Przekrój nominalny/użyteczny* na strefę			komory 1	495 / 990
			komory 2	495 / 990



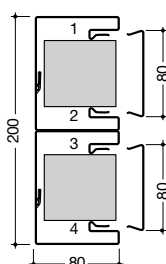
BRP/BRAP/BRS651301			Z osprzętem	Bez osprzętu
Liczba kabli	Kabel YDY 3 x 2,5 mm <sup>2</sup>	komory 1	10	40
		komory 2	10	
	Kabel FTP L 120 - 4 pary	komory 1	20	78
		komory 2	20	
Przekrój nominalny/użyteczny* całkowity w mm <sup>2</sup>				3150 / 6300
Przekrój nominalny/użyteczny* na strefę			komory 1	832 / 1664
			komory 2	832 / 1664



BRP/BRAP/BRS651701			Z osprzętem	Bez osprzętu
Liczba kabli	Kabel YDY 3 x 2,5 mm <sup>2</sup>	komory 1	19	57
		komory 2	19	
	Kabel FTP L 120 - 4 pary	komory 1	37	112
		komory 2	37	
Przekrój nominalny/użyteczny* całkowity w mm <sup>2</sup>				4500 / 9000
Przekrój nominalny/użyteczny* na strefę			komory 1	1492 / 2984
			komory 2	1492 / 2984



BRP65210D1/BRS652101D			Z osprzętem	Bez osprzętu
Liczba kabli	Kabel YDY 3 x 2,5 mm <sup>2</sup>	komory 1	25	70
		komory 2	25	
	Kabel FTP L 120 - 4 pary	komory 1	45	130
		komory 2	45	
Przekrój nominalny/użyteczny* całkowity w mm <sup>2</sup>				5750 / 11700
Przekrój nominalny/użyteczny* na strefę			komory 1	2050 / 4300
			komory 2	2050 / 4300



BRAP802001			Z osprzętem	Bez osprzętu
Liczba kabli	Kabel YDY 3 x 2,5 mm <sup>2</sup>	komory 1	17	54
		komory 2	17	
	Kabel FTP L 120 - 4 pary	komory 1	30	100
		komory 2	30	
Przekrój nominalny/użyteczny* całkowity w mm <sup>2</sup>				7000 / 14000
Przekrój nominalny/użyteczny* na strefę			komory 1	1850 / 3700
			komory 2	1850 / 3700

\* \*Przekrój użyteczny komory zdefiniowany został w oparciu o przeliczenia i różnice wynikające z różnic w przekrojach kabli.

**Puszki instalacyjne:**

Puszki instalacyjne dzielą się na szare oraz czarne. Szare puszki instalacyjne należy używać, gdy instalujemy w nich moduły tehalit z ramkami tehalit. Czarne puszki instalacyjne należy używać, gdy instalujemy urządzenia oraz ramki innych producentów np. Berker

Puszki instalacyjne mają dostosowaną symbolikę, która pozwala przypisać odpowiednie funkcje.



GLT4001

- Puszka instalacyjna, PA bezhalogenowa szara
- do wszystkich systemów kanałów podparapetowych z montażem krawędziowym
- możliwy montaż w pionie i poziomie



G2850

- Puszka instalacyjna, PA bezhalogenowa czarna
- do wszystkich systemów kanałów podparapetowych z montażem krawędziowym
- możliwy montaż w pionie i poziomie

**Puszki instalacyjne dedykowane do rozwiązań tehalit**

**Profil typu C**

Zasilanie Teleinf.

**Montaż krawędziowy**

Zasilanie Teleinf.



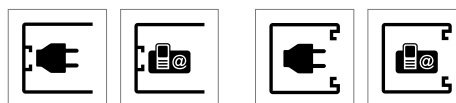
**Puszki instalacyjne dedykowane pod osprzęt instalacyjny, np. Berker**

**Profil typu C**

Zasilanie Teleinf.

**Montaż krawędziowy**

Zasilanie Teleinf.






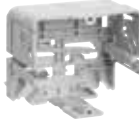




**Opis na opakowaniu**

Wszystkie pudełka z puszkami instalacyjnymi dedykowane do rozwiązań tehalit są oznaczone kolorem szarym i wyposażone w piktogramy, wg. których można rozpoznać zastosowanie danej puszki. Wysokość puszki instalacyjnej 50 mm.

**Opis na opakowaniu**

Wszystkie pudełka z puszkami instalacyjnymi dedykowanymi pod osprzęt instalacyjny np. Berker są oznaczone kolorem czarnym i wyposażone w piktogramy, wg. których można rozpoznać zastosowanie danej puszki. Wysokość puszki instalacyjnej 55 mm.

		Obwody zasilania (energia)	Gniazda teleinformatyczne (dane)
<b>Puszki instalacyjne dedykowane pod osprzęt instalacyjny, np. Berker</b>	<b>Profil typu C</b>	czarny GLS5500 	czarny GLS5510 
	<b>Montaż krawędziowy</b>	czarny G2850 	czarny G2870 
<b>Puszki instalacyjne dedykowane do rozwiązań tehalit</b>	<b>Profil typu C</b>	szary GLT5000 	szary GLT5010 
	<b>Montaż krawędziowy</b>	szary GLT4001 	szary GLT1511 

**Nowa uniwersalna puszka instalacyjna CEE do kanałów tehalit.BRP**

Nowa puszka instalacyjna CEE dostępna jest w wariantach **G2745**. Przewody poprowadzone mogą być po obu stronach (zalecane maksymalnie 5 x 6 mm<sup>2</sup>).

**Dopasowany zestaw maskujący:** G3375xxxx dla kanałów tehalit.BRP i płytki centralnej montowany jest w pokrywach 80 mm bez dodatkowej maskownicy.

- Zalety :**
- dopasowane do ogólnodostępnych aparatów CEE 16 A i 32 A.
  - możliwa poprzeczna zabudowa aparatów 16 A (USP).

**Zakres dostawy:** Puszka instalacyjna, 2 elementy odciążające kable (1 otwarty, 1 zamknięty), 4 śruby do przymocowania odciążników kabli, 4 śruby do zamocowania puszek instalacyjnych, instrukcja montażowa.

**Informacja dot. dostępności poprzednich wariantów**  
Puszka instalacyjna CEE G2716 wciskana frontowo na zatrzask, zastąpiona została puszką instalacyjną G2745.

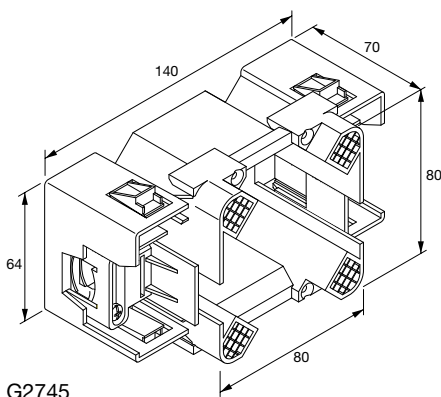
Nr katalogowy	Opis
G2745	Puszka instalacyjna CEE, montaż krawędziowy
G33759010	Maskownica zabudowy aparatów CEE, biały
G3375LAN	Maskownica zabudowy aparatów CEE, aluminium lakierowane



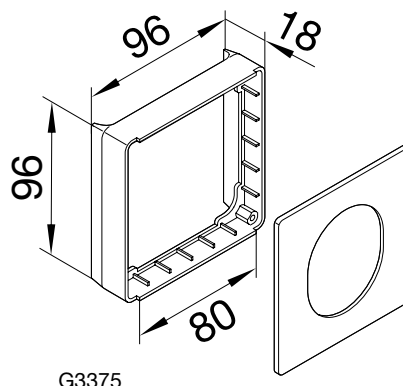
G2745



G3375xxx



G2745



G3375

**Lista producentów gniazd CEE**

W kanale BRP z PVC i aluminium dla zabudowy gniazd CEE konieczne jest zastosowanie:

- puszki G2745 oraz
- ramki CEE G3375xxx

Producent	Prąd znamionowy	Ilość biegunów	Napięcie znamionowe	Złącze śrubowe
<b>Walther</b>				
IP44 – osadzone prosto	16 A	3	230 V	411 306
	16 A	5	400 V	410
	16 A	5	400 V	411
	32 A	5	400 V	430
	32 A	5	400 V	431
IP67 – osadzone prosto	16 A	3	230 V	419 306
	16 A	5	400 V	419
	32 A	5	400 V	439
IP44 – 15° nachylenie	16 A	3	230 V	510 306
	16 A	5	400 V	510
IP 67 – 15° nachylenie	16 A	5	400 V	517
puszki MONDO (wszystkie wersje kolorystyczne i formy wykonania )	16 A	3	230 V	415 306
	16 A	5	400 V	415

Producent	Prąd znamionowy	Ilość biegunów	Napięcie znamionowe	Złącze śrubowe	Quick Connect
<b>Mennekes</b>					
IP44 – osadzone prosto	16 A	3	230 V	1366	1668
	16 A	5	400 V	1385	3385
	16 A	5	400 V	1383	1405
	32 A	5	400 V	3451	1797
	32 A	5	400 V	1276	
IP67 – osadzone prosto	16 A	3	230 V	218	1708
	16 A	5	400 V	228	1131
	32 A	5	400 V	240	1820
IP44 – 20° nachylenie	16 A	3	230 V	3036	3008
	16 A	3	230 V	1463	1632
	16 A	5	400 V	3093	3070
	16 A	5	400 V	145	156
puszki CEPEX (wszystkie wersje kolorystyczne i formy wykonania)	16 A	3	230 V	4122	
	16 A	5	400 V	4125	
	32 A	5	400 V	4130	

Producent	Prąd znamionowy	Ilość biegunów	Napięcie znamionowe	Quick Connect	Złącze śrubowe
<b>Bals</b>					
IP44 – osadzone prosto	16 A	3	230 V	13 686	
	16 A	5	400 V	13 2001	
	32 A	5	400 V	13 2002	
IP55 – osadzone prosto	16 A	3	230 V	13 550	
	16 A	5	400 V	13 545	
	32 A	5	400 V	13 805	
IP67 – osadzone prosto	16 A	3	230 V	13 734	
	16 A	5	400 V	13 745	
	32 A	5	400 V	13 762	
IP44 – 20° nachylenie	16 A	3	230 V	12 749	
	16 A	5	400 V	12 757	12 581
IP55 – 20° nachylenie	16 A	3	230 V	12 618	
	16 A	5	400 V	12 595	12 640
IP67 – 20° nachylenie	16 A	3	230 V	12 813	
	16 A	5	400 V	12 817	12 64

Producent	Prąd znamionowy	Ilość biegunów	Napięcie znamionowe	Złącze śrubowe
<b>ABL SURSUM</b>				
IP44 – osadzone prosto	16 A	3	230 V	F31.24
	16 A	5	400 V	F51.34
	32 A	5	400 V	F52.34
	32 A	5	400 V	F52.33
IP67 – osadzone prosto	16 A	3	230 V	F31.29
	16 A	5	400 V	F51.38
	16 A	5	400 V	F51.39
	32 A	5	400 V	F52.38
	32 A	5	400 V	F52.39
IP67 – 20° nachylenie	16 A	3	230 V	F31.25



<b>Producent Elektra Tailfingen</b>	<b>Prąd znamionowy</b>	<b>Ilość bieg.</b>	<b>Napięcie znamion.</b>	<b>Typ</b>	<b>Złącze śrubowe</b>
IP44 - osadzone prosto	16 A	3	230 V	CLS 316/6h	Tak
	16 A	5	400 V	CLS 516/6h	Tak
	32 A	5	400 V	CLS 532/6h	Tak
IP44 - montaż pionowy	16 A	3	230 V	CLU 316/6h	Tak
	16 A	5	400 V	CLU 516/6h	Tak
IP44 - montaż poziomy	16 A	3	230 V	CL 316/6h	Tak
	16 A	5	400 V	CL 516/6h	Tak
	32 A	5	400 V	CL 532/6h	Tak
IP44 - CEE lucline	16 A	5 A	400 V	COKK 516/6h	Tak

<b>Producent Sirox</b>	<b>Prąd znamionowy</b>	<b>Ilość bieg.</b>	<b>Napięcie znamion.</b>	<b>Typ</b>	<b>Złącze śrubowe</b>
IP44 - osadzone prosto	16 A	5	400 V	603.156.315	Tak
	32 A	5	400 V	603.256.325	Tak

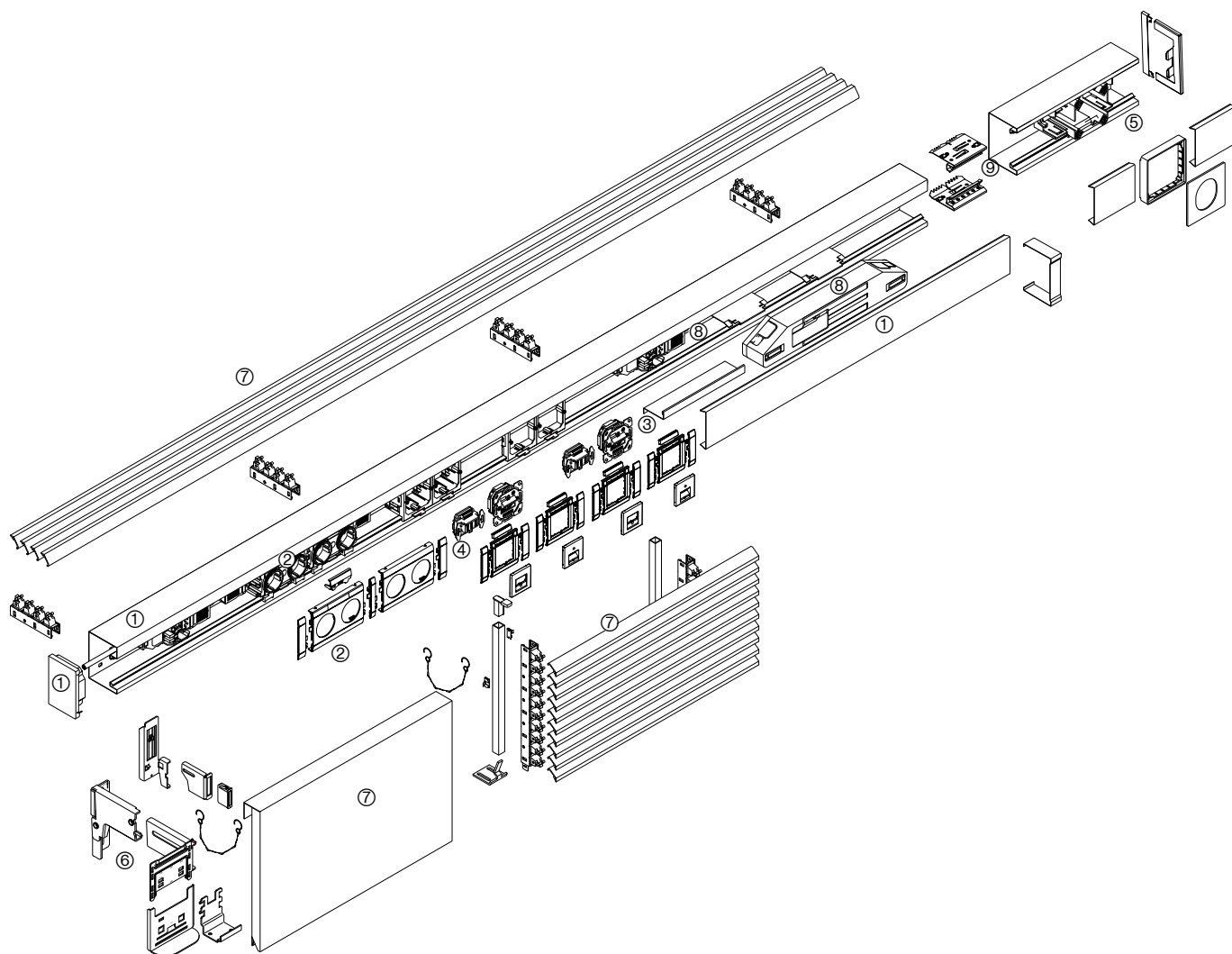
# System kanałów podparape- towych i kartonowo-gipsowych z blachy stalowej tehalit.BRS | BKIS **Nowość**

Kanały wykonane z blachy stalowej są odporne na uszkodzenia mechaniczne i łatwe do czyszczenia. Doskonale sprawdzą się w przemyśle spożywczym i budynkach komercyjnych.

System tehalit.BKIS jest idealnym rozwiązaniem do ścian kartonowo – gipsowych i jest dowodem na to, że nawet przy takiej konstrukcji ścian, nie trzeba rezygnować z profesjonalnej instalacji elektrycznej.



tehalit.BRS Przegląd systemu	98
tehalit.BRS System kanałów podparapetowych z blachy stalowej (montaż krawędziowy)	102
tehalit.BRS Akcesoria (montaż krawędziowy)	128
tehalit.BRS System kanałów podparapetowych z blachy stalowej (profil typu C)	134
tehalit.BRS Akcesoria (profil typu C)	140
tehalit.BKIS System kanałów z blachy stalowej do ścian szkieletowych (25 mm)	144
tehalit.BKIS System kanałów z blachy stalowej do ścian szkieletowych (12,5 mm)	148
tehalit.BKIS Akcesoria	151
Dane Techniczne	154

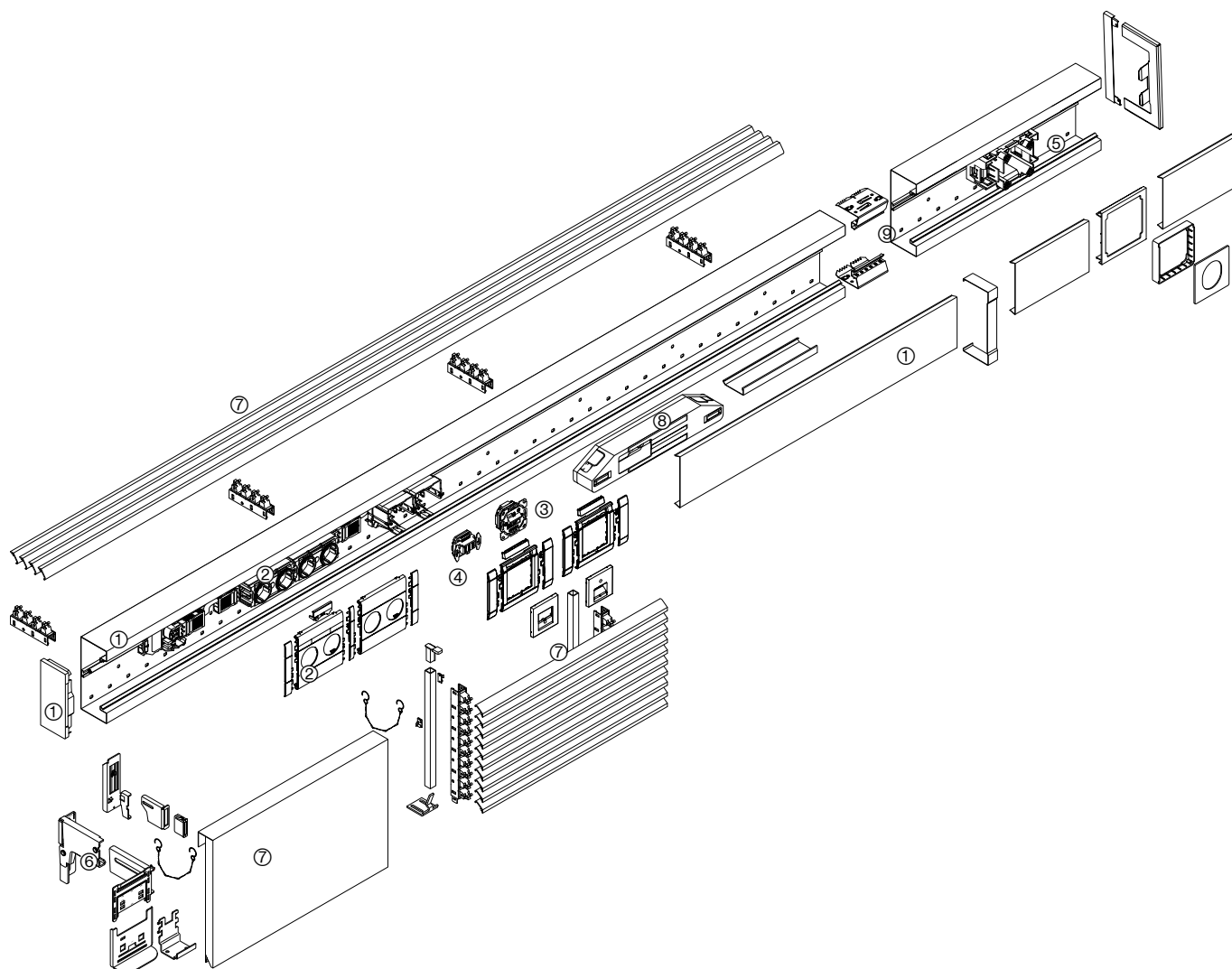


tehalit.BRS  
tehalit.BKIS

## tehalit.BRS

- ① tehalit.BRS - podstawa, pokrywa kanału, akcesoria
- ② tehalit.WA - maskownice i gniazda (system ecoline)
- ③ tehalit.WA - maskownice i gniazda (urządzenia teleinformatyczne)
- ④ tehalit.WA - maskownice i gniazda (urządzenia teleinformatyczne)
- ⑤ Maskownica gniazda CEE 16A/32A
- ⑥ Odstępniki uniwersalne
- ⑦ Lamle/panele
- ⑧ Skrzynka rozdzielcza
- ⑨ Odcinki podstawy muszą być połączone łącznikami podstawy. Odcinki podstawy, pokrywę oraz przegrodę należy uziemić ze sobą za pomocą zestawów uziemiających.

Nr kat.	Szerokość kanału mm	Wysokość kanału mm	Rodzaj pokrywy mm	Maks. ilość przewodów Ø 11 mm - współczynnik wypełnienia 0,5 -z/bez zainstalowanych urządzeń	Sposób montowania urządzeń
BRS65100	66	100	80	10/24	Montaż krawędziowy
BRS65130	66	130	80	18/32	Montaż krawędziowy
BRS65170	66	170	80	29/42	Montaż krawędziowy
BRS65210	66	210	80	39/52	Montaż krawędziowy
BRS65210D	66	210	<b>2 x 80</b>	23/50	Montaż krawędziowy
BRS85130	83	130	80	28/40	Montaż krawędziowy
BRS85170	83	170	80	41/53	Montaż krawędziowy
BRS100130	100	130	80	37/50	Montaż krawędziowy
BRS100170	100	170	80	53/66	Montaż krawędziowy
BRS100210	100	210	80	69/82	Montaż krawędziowy
BRS100210D	100	210	<b>2 x 80</b>	53/80	Montaż krawędziowy



tehalit.BRS  
tehalit.BKIS

## tehalit.BRS

- ① tehalit.BRS - podstawa, pokrywa kanału, akcesoria
- ② tehalit.WA - maskownice i gniazda (system ecoline)
- ③ tehalit.WA - maskownice i gniazda (urządzenia teleinformatyczne)
- ④ tehalit.WA - maskownice i gniazda (urządzenia teleinformatyczne)
- ⑤ Maskownica gniazda CEE 16A/32A
- ⑥ Odstępniki uniwersalne
- ⑦ Lamle/panele
- ⑧ Skrzynka rozdzielcza
- ⑨ Odcinki podstawy muszą być połączone łącznikami podstawy. Odcinki podstawy, pokrywę oraz przegrodę należy uzemić ze sobą za pomocą zestawów uziemiających.

Nr kat.	Szerokość kanału mm	Wysokość kanału mm	Rodzaj pokrywy mm	Maks. ilość przewodów Ø 11 mm - współczynnik wypełnienia 0,5 -z/bez zainstalowanych urządzeń	Sposób montowania urządzeń
BRS65170B	66	170	120	23/42	Profil typu C
BRS65210B	66	210	120	34/52	Profil typu C
BRS85210B	83	210	120	44/62	Profil typu C
BRS100210B	100	210	120	55/73	Profil typu C

- Sposób montażu urządzeń - montaż krawędziowy.
- Możliwość montażu - osprzętu 45x45/Ø60/CEE, osprzęt dedykowany ecoline, minirozdzielnice, lamele, panele, odstępniki uniwersalne, puszki zaciskowe.
- Pokrywa szerokość 80 mm.
- Podstawa perforowana w odstępach co 50 mm dla odstępników uniwersalnych i co 250 mm do montażu na ścianie.
- W związku z procesem produkcyjnym istnieje możliwość nieznacznych odchyień koloru od palety RAL.
- Inne kolory RAL na zamówienie.

#### Kolor

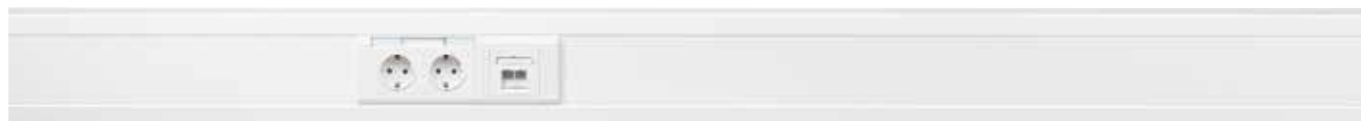
RAL 9010, biały  
RAL 9001, kremowy  
RAL 7035, jasnoszary  
VERZ, blacha stalowa ocynkowana  
Malowanie proszkowe

#### Materiał

blacha stalowa ocynkowana

#### Długość dostarczana

Standardowa 2000 mm (długości specjalne do maks. 3100 mm na zamówienie)



	Maks. ilość przew. Ø 11 mm - współczynnik wypełnienia 0,5 -z/bez zainstalowanych urządzeń	Podstawa	Pokrywa
<b>BRS65100</b> 	10/24	<b>BRS6510019010</b> biały Opak. 8 m	<b>BRS08029010</b> biały Opak. 32 m
	10/24	<b>BRS6510019001</b> kremowy Opak. 8 m	<b>BRS08029001</b> kremowy Opak. 32 m
	10/24	<b>BRS6510017035</b> jasnoszary Opak. 8 m	<b>BRS08027035</b> jasnoszary Opak. 32 m
	10/24	<b>BRS651001VERZ</b> ocynk Opak. 8 m	<b>BRS0802VERZ</b> ocynk Opak. 32 m



**Forma dostawy**
**Pokrywa i podstawa zamawiana oddzielnie**
**Temperatura pracy**

-5°C do +90°C

**Stopień ochrony**

IP40 / IK08

**Montaż urządzeń**

 G2850 - puszka instalacyjna 1-krotna pełna do montażu krawędziowego **dedykowana pod osprzęt instalacyjny ramkowy**

 GLT4001 - puszka instalacyjna 1-krotna pełna do montażu krawędziowego **dedykowana pod osprzęt instalacyjny tehalit**
**Wskazówki**

W przypadku montażu sufitowego zaleca się dodatkowe mocowanie pokrywy do podstawy. Należy przestrzegać zasad uziemienia. Należy sprawdzić ciągłość wymaganych połączeń wyrównawczych po zakończeniu montażu.

► Strony techniczne 154

Łącznik podstawy	Końcówka	Kąt wewn.	Kąt wewn. regulowany	Kąt zewn.	Pokrywa dla kąta zewn.	Kąt zewn. regulowany	Kąt płaski
Blacha stalowa	Blacha stalowa	Blacha stalowa	PC - ABS	Blacha stalowa	Blacha stalowa	PC - ABS	Blacha stalowa
<b>BRS651009</b> Opak. 1 zestaw	<b>BRS6510069010</b> Opak. 1 szt. Wymiar a = 7 mm	<b>BRS6510049010</b> Opak. 1 szt. Wymiar a = 146 mm	<b>BRS651004H9010</b> Opak. 1 szt. Wymiar a = 143 mm	<b>BRS6510039010</b> Opak. 1 szt. Wymiar a = 80 mm	<b>BRS0802A9010</b> Opak. 1 szt.	<b>BRS651003H9010</b> Opak. 1 szt. Wymiar a = 37 mm	<b>BRS6510059010</b> Opak. 1 szt. Wymiar a = 180 mm
<b>BRS651009</b> Opak. 1 zestaw	<b>BRS6510069001</b> Opak. 1 szt. Wymiar a = 7 mm	<b>BRS6510049001</b> Opak. 1 szt. Wymiar a = 146 mm	<b>BRS651004H9001</b> Opak. 1 szt. Wymiar a = 143 mm	<b>BRS6510039001</b> Opak. 1 szt. Wymiar a = 80 mm	<b>BRS0802A9001</b> Opak. 1 szt.	<b>BRS651003H9001</b> Opak. 1 szt. Wymiar a = 37 mm	<b>BRS6510059001</b> Opak. 1 szt. Wymiar a = 180 mm
<b>BRS651009</b> Opak. 1 zestaw	<b>BRS6510067035</b> Opak. 1 szt. Wymiar a = 7 mm	<b>BRS6510047035</b> Opak. 1 szt. Wymiar a = 146 mm	<b>BRS651004H7035</b> Opak. 1 szt. Wymiar a = 143 mm	<b>BRS6510037035</b> Opak. 1 szt. Wymiar a = 80 mm	<b>BRS0802A7035</b> Opak. 1 szt.	<b>BRS651003H7035</b> Opak. 1 szt. Wymiar a = 37 mm	<b>BRS6510057035</b> Opak. 1 szt. Wymiar a = 180 mm
<b>BRS651009</b> Opak. 1 zestaw	<b>BRS651006VERZ</b> Opak. 1 szt. Wymiar a = 7 mm	<b>BRS651004VERZ</b> Opak. 1 szt. Wymiar a = 146 mm		<b>BRS651003VERZ</b> Opak. 1 szt. Wymiar a = 80 mm	<b>BRS0802AVERZ</b> Opak. 1 szt.		<b>BRS651005VERZ</b> Opak. 1 szt. Wymiar a = 180 mm

- Sposób montażu urządzeń - montaż krawędziowy.
- Możliwość montażu - osprzętu 45x45/Ø60/CEE, osprzęt dedykowany ecoline, minirozdzielnice, lamele, panele, odstępniki uniwersalne, puszki zaciskowe.
- Pokrywa szerokość 80 mm.
- Podstawa perforowana w odstępach co 50 mm dla odstępników uniwersalnych i co 250 mm do montażu na ścianie.
- W związku z procesem produkcyjnym istnieje możliwość nieznacznych odchyień koloru od palety RAL.
- Inne kolory RAL na zamówienie.

#### Kolor

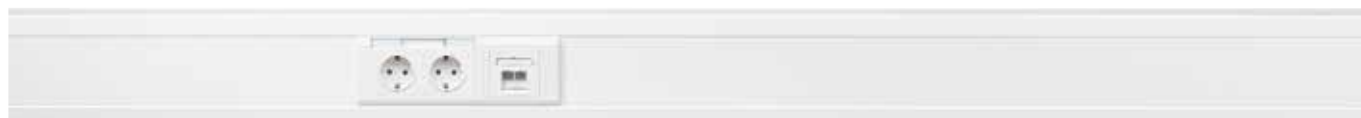
RAL 9010, biały  
RAL 9001, kremowy  
RAL 7035, jasnoszary  
VERZ, blacha stalowa ocynkowana  
Malowanie proszkowe

#### Materiał

blacha stalowa ocynkowana

#### Długość dostarczana

Standardowa 2000 mm (długości specjalne do maks. 3100 mm na zamówienie)



	Maks. ilość przew. Ø 11 mm - współczynnik wypełnienia 0,5 -z/bez zainstalowanych urządzeń	Podstawa	Pokrywa
<b>BRS65100</b>	10/24	<b>BRS6510019010</b> biały Opak. 8 m	<b>BRS08029010</b> biały Opak. 32 m
	10/24	<b>BRS6510019001</b> kremowy Opak. 8 m	<b>BRS08029001</b> kremowy Opak. 32 m
	10/24	<b>BRS6510017035</b> jasnoszary Opak. 8 m	<b>BRS08027035</b> jasnoszary Opak. 32 m
	10/24	<b>BRS651001VERZ</b> ocynk Opak. 8 m	<b>BRS0802VERZ</b> ocynk Opak. 32 m

**Forma dostawy**
**Pokrywa i podstawa zamawiana oddzielnie**
**Temperatura pracy**

-5°C do +90°C

**Stopień ochrony**

IP40 / IK08

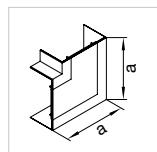
**Montaż urządzeń**

 G2850 - puszka instalacyjna 1-krotna pełna do montażu krawędziowego **dedykowana pod osprzęt instalacyjny ramkowy**

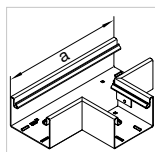
 GLT4001 - puszka instalacyjna 1-krotna pełna do montażu krawędziowego **dedykowana pod osprzęt instalacyjny tehalit**
**Wskazówki**

W przypadku montażu sufitowego zaleca się dodatkowe mocowanie pokrywy do podstawy. Należy przestrzegać zasad uziemienia. Należy sprawdzić ciągłość wymaganych połączeń wyrównawczych po zakończeniu montażu.

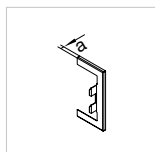
► Strony techniczne 154


**Kąt płaski**

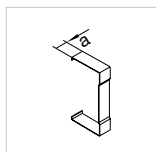
PC - ABS


**Element T**

Blacha stalowa


**Maskownica na przebicie w ścianie**

Blacha stalowa


**Łącznik pokrywy**

Blacha stalowa

**BRS651005H9010**  
biały  
Opak. 1 szt.

Wymiar a = 135 mm

**BRS6510089010**  
biały  
Opak. 1 szt.

Wymiar a = 260 mm

**BRS65100W9010**  
biały  
Opak. 1 szt.

Wymiar a = 7 mm

**BRS6510079010**  
biały  
Opak. 1 szt.

Wymiar a = 25 mm

**BRS651005H9001**  
kremowy  
Opak. 1 szt.

Wymiar a = 135 mm

**BRS6510089001**  
kremowy  
Opak. 1 szt.

Wymiar a = 260 mm

**BRS65100W9001**  
kremowy  
Opak. 1 szt.

Wymiar a = 7 mm

**BRS6510079001**  
kremowy  
Opak. 1 szt.

Wymiar a = 25 mm

**BRS651005H7035**  
jasnoszary  
Opak. 1 szt.

Wymiar a = 135 mm

**BRS6510087035**  
jasnoszary  
Opak. 1 szt.

Wymiar a = 260 mm

**BRS65100W7035**  
jasnoszary  
Opak. 1 szt.

Wymiar a = 7 mm

**BRS6510077035**  
jasnoszary  
Opak. 1 szt.

Wymiar a = 25 mm

**BRS651008VERZ**  
ocynk  
Opak. 1 szt.

Wymiar a = 260 mm

**BRS65100WVERZ**  
ocynk  
Opak. 1 szt.

Wymiar a = 7 mm

**BRS651007VERZ**  
ocynk  
Opak. 1 szt.

Wymiar a = 25 mm

- Sposób montażu urządzeń - montaż krawędziowy.
- Możliwość montażu - osprzętu 45x45/Ø60/CEE, osprzęt dedykowany ecoline, minirozdzielnice, lamele, panele, odstępniki uniwersalne, puszki zaciskowe.
- Pokrywa szerokość 80 mm.
- Podstawa perforowana w odstępach co 50 mm dla odstępników uniwersalnych i co 250 mm do montażu na ścianie.
- W związku z procesem produkcyjnym istnieje możliwość nieznacznych odchyień koloru od palety RAL.
- Inne kolory RAL na zamówienie.

#### Kolor

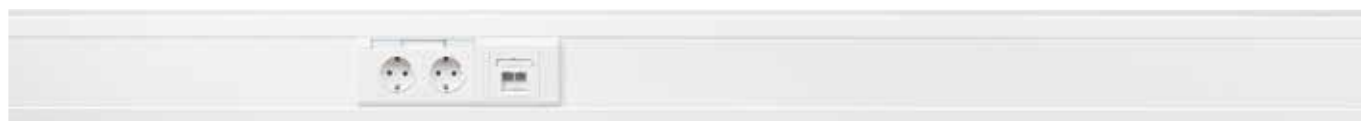
RAL 9010, biały  
RAL 9001, kremowy  
RAL 7035, jasnoszary  
VERZ, blacha stalowa ocynkowana  
Malowanie proszkowe

#### Materiał

blacha stalowa ocynkowana

#### Długość dostarczana

Standardowa 2000 mm (długości specjalne do maks. 3100 mm na zamówienie)



	Maks. ilość przew. Ø 11 mm - współczynnik wypełnienia 0,5 -z/bez zainstalowanych urządzeń	Podstawa	Pokrywa
<b>BRS65130</b> 	18/32	<b>BRS6513019010</b> biały Opak. 8 m	<b>BRS08029010</b> biały Opak. 32 m
	18/32	<b>BRS6513019001</b> kremowy Opak. 8 m	<b>BRS08029001</b> kremowy Opak. 32 m
	18/32	<b>BRS6513017035</b> jasnoszary Opak. 8 m	<b>BRS08027035</b> jasnoszary Opak. 32 m
	18/32	<b>BRS651301VERZ</b> ocynk Opak. 8 m	<b>BRS0802VERZ</b> ocynk Opak. 32 m

**Forma dostawy**
**Pokrywa i podstawa zamawiana oddzielnie**
**Temperatura pracy**

-5°C do +90°C

**Stopień ochrony**

IP40 / IK08

**Montaż urządzeń**

 G2850 - puszka instalacyjna 1-krotna pełna do montażu krawędziowego **dedykowana pod osprzęt instalacyjny ramkowy**

GLT4001 - puszka instalacyjna 1-krotna pełna do montażu krawędziowego

**dedykowana pod osprzęt instalacyjny tehalit**
**Wskazówki**

W przypadku montażu sufitowego zaleca się dodatkowe mocowanie pokrywy do podstawy. Należy przestrzegać zasad uziemienia. Należy sprawdzić ciągłość wymaganych połączeń wyrównawczych po zakończeniu montażu.

► Strony techniczne 154

Łącznik podstawy	Końcówka	Kąt wewn.	Kąt wewn. regulowany	Kąt zewn.	Pokrywa dla kąta zewn.	Kąt zewn. regulowany	Kąt płaski
Blacha stalowa	Blacha stalowa	Blacha stalowa	PC - ABS	Blacha stalowa	Blacha stalowa	PC - ABS	Blacha stalowa
<b>BRS651309</b> Opak. 1 zestaw	<b>BRS6513069010</b> biały Opak. 1 szt.	<b>BRS6513049010</b> biały Opak. 1 szt.	<b>BRS651304H9010</b> biały Opak. 1 szt.	<b>BRS6513039010</b> biały Opak. 1 szt.	<b>BRS0802A9010</b> biały Opak. 1 szt.	<b>BRS651303H9010</b> biały Opak. 1 szt.	<b>BRS6513059010</b> biały Opak. 1 szt.
	Wymiar a = 7 mm	Wymiar a = 146 mm	Wymiar a = 143 mm	Wymiar a = 80 mm		Wymiar a = 37 mm	Wymiar a = 210 mm
<b>BRS651309</b> Opak. 1 zestaw	<b>BRS6513069001</b> kremowy Opak. 1 szt.	<b>BRS6513049001</b> kremowy Opak. 1 szt.	<b>BRS651304H9001</b> kremowy Opak. 1 szt.	<b>BRS6513039001</b> kremowy Opak. 1 szt.	<b>BRS0802A9001</b> kremowy Opak. 1 szt.	<b>BRS651303H9001</b> kremowy Opak. 1 szt.	<b>BRS6513059001</b> kremowy Opak. 1 szt.
	Wymiar a = 7 mm	Wymiar a = 146 mm	Wymiar a = 143 mm	Wymiar a = 80 mm		Wymiar a = 37 mm	Wymiar a = 210 mm
<b>BRS651309</b> Opak. 1 zestaw	<b>BRS6513067035</b> jasnoszary Opak. 1 szt.	<b>BRS6513047035</b> jasnoszary Opak. 1 szt.	<b>BRS651304H7035</b> jasnoszary Opak. 1 szt.	<b>BRS6513037035</b> jasnoszary Opak. 1 szt.	<b>BRS0802A7035</b> jasnoszary Opak. 1 szt.	<b>BRS651303H7035</b> jasnoszary Opak. 1 szt.	<b>BRS6513057035</b> jasnoszary Opak. 1 szt.
	Wymiar a = 7 mm	Wymiar a = 146 mm	Wymiar a = 143 mm	Wymiar a = 80 mm		Wymiar a = 37 mm	Wymiar a = 210 mm
<b>BRS651309</b> Opak. 1 zestaw	<b>BRS651306VERZ</b> ocynk Opak. 1 szt.	<b>BRS651304VERZ</b> ocynk Opak. 1 szt.		<b>BRS651303VERZ</b> ocynk Opak. 1 szt.	<b>BRS0802AVERZ</b> ocynk Opak. 1 szt.		<b>BRS651305VERZ</b> ocynk Opak. 1 szt.
	Wymiar a = 7 mm	Wymiar a = 146 mm		Wymiar a = 80 mm			Wymiar a = 210 mm

- Sposób montażu urządzeń - montaż krawędziowy.
- Możliwość montażu - osprzętu 45x45/Ø60/CEE, osprzęt dedykowany ecoline, minirozdzielnice, lamele, panele, odstępniki uniwersalne, puszki zaciskowe.
- Pokrywa szerokość 80 mm.
- Podstawa perforowana w odstępach co 50 mm dla odstępników uniwersalnych i co 250 mm do montażu na ścianie.
- W związku z procesem produkcyjnym istnieje możliwość nieznacznych odchyień koloru od palety RAL.
- Inne kolory RAL na zamówienie.

#### Kolor

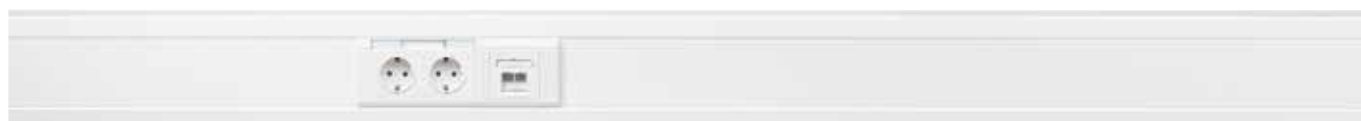
RAL 9010, biały  
RAL 9001, kremowy  
RAL 7035, jasnoszary  
VERZ, blacha stalowa ocynkowana  
Malowanie proszkowe

#### Materiał

blacha stalowa ocynkowana

#### Długość dostarczana

Standardowa 2000 mm (długości specjalne do maks. 3100 mm na zamówienie)



	<b>Maks. ilość przew. Ø 11 mm</b> - współczynnik wypełnienia 0,5 -z/bez zainstalowanych urządzeń	<b>Podstawa</b>	<b>Pokrywa</b>
<b>BRS65130</b>	18/32	<b>BRS6513019010</b> biały Opak. 8 m	<b>BRS08029010</b> biały Opak. 32 m
	18/32	<b>BRS6513019001</b> kremowy Opak. 8 m	<b>BRS08029001</b> kremowy Opak. 32 m
	18/32	<b>BRS6513017035</b> jasnoszary Opak. 8 m	<b>BRS08027035</b> jasnoszary Opak. 32 m
	18/32	<b>BRS651301VERZ</b> ocynk Opak. 8 m	<b>BRS0802VERZ</b> ocynk Opak. 32 m

### Forma dostawy

**Pokrywa i podstawa zamawiana oddzielnie**

### Temperatura pracy

-5°C do +90°C

### Stopień ochrony

IP40 / IK08

### Montaż urządzeń

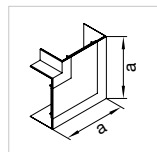
G2850 - puszka instalacyjna 1-krotna pełna do montażu krawędziowego **dedykowana pod osprzęt instalacyjny ramkowy**

GLT4001 - puszka instalacyjna 1-krotna pełna do montażu krawędziowego **dedykowana pod osprzęt instalacyjny tehalit**

### Wskazówki

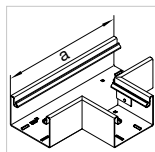
W przypadku montażu sufitowego zaleca się dodatkowe mocowanie pokrywy do podstawy. Należy przestrzegać zasad uziemienia. Należy sprawdzić ciągłość wymaganych połączeń wyrównawczych po zakończeniu montażu.

► Strony techniczne 154



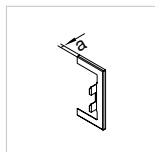
**Kąt płaski**

PC - ABS



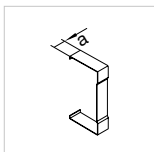
**Element T**

Blacha stalowa



**Maskownica na przebicie w ścianie**

Blacha stalowa



**Łącznik pokrywy**

Blacha stalowa

- Sposób montażu urządzeń - montaż krawędziowy.
- Możliwość montażu - osprzętu 45x45/Ø60/CEE, osprzęt dedykowany ecoline, minirozdzielnice, lamele, panele, odstępniki uniwersalne, puszki zaciskowe.
- Pokrywa szerokość 80 mm.
- Podstawa perforowana w odstępach co 50 mm dla odstępników uniwersalnych i co 250 mm do montażu na ścianie.
- W związku z procesem produkcyjnym istnieje możliwość nieznacznych odchyień koloru od palety RAL.
- Inne kolory RAL na zamówienie.

#### Kolor

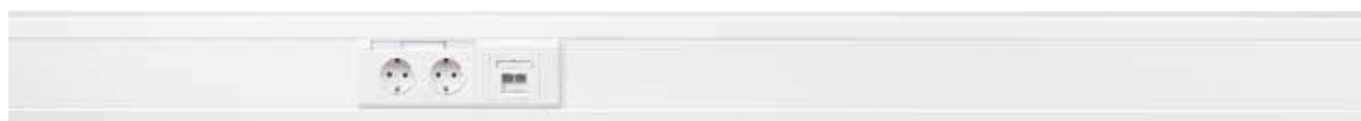
RAL 9010, biały  
RAL 9001, kremowy  
RAL 7035, jasnoszary  
VERZ, blacha stalowa ocynkowana  
Malowanie proszkowe

#### Materiał

blacha stalowa ocynkowana

#### Długość dostarczana

Standardowa 2000 mm (długości specjalne do maks. 3100 mm na zamówienie)



	Maks. ilość przew. Ø 11 mm - współczynnik wypełnienia 0,5 -z/bez zainstalowanych urządzeń	Podstawa	Pokrywa
<b>BRS65170</b>	29/42	<b>BRS6517019010</b> biały Opak. 8 m	<b>BRS08029010</b> biały Opak. 32 m
	29/42	<b>BRS6517019001</b> kremowy Opak. 8 m	<b>BRS08029001</b> kremowy Opak. 32 m
	29/42	<b>BRS6517017035</b> jasnoszary Opak. 8 m	<b>BRS08027035</b> jasnoszary Opak. 32 m
	29/42	<b>BRS651701VERZ</b> ocynk Opak. 8 m	<b>BRS0802VERZ</b> ocynk Opak. 32 m



**Forma dostawy**
**Pokrywa i podstawa zamawiana oddzielnie**
**Temperatura pracy**

-5°C do +90°C

**Stopień ochrony**

IP40 / IK08

**Montaż urządzeń**

 G2850 - puszka instalacyjna 1-krotna pełna do montażu krawędziowego **dedykowana pod osprzęt instalacyjny ramkowy**

GLT4001 - puszka instalacyjna 1-krotna pełna do montażu krawędziowego

**dedykowana pod osprzęt instalacyjny tehalit**
**Wskazówki**

W przypadku montażu sufitowego zaleca się dodatkowe mocowanie pokrywy do podstawy. Należy przestrzegać zasad uziemienia. Należy sprawdzić ciągłość wymaganych połączeń wyrównawczych po zakończeniu montażu.

► Strony techniczne 154

Łącznik podstawy	Końcówka	Kąt wewn.	Kąt wewn. regulowany	Kąt zewn.	Pokrywa dla kąta zewn.	Kąt zewn. regulowany	Kąt płaski
Blacha stalowa	Blacha stalowa	Blacha stalowa	PC - ABS	Blacha stalowa	Blacha stalowa	PC - ABS	Blacha stalowa
<b>BRS651709</b>	<b>BRS6517069010</b> biały Opak. 1 szt.	<b>BRS6517049010</b> biały Opak. 1 szt.	<b>BRS651704H9010</b> biały Opak. 1 szt.	<b>BRS6517039010</b> biały Opak. 1 szt.	<b>BRS0802A9010</b> biały Opak. 1 szt.	<b>BRS651703H9010</b> biały Opak. 1 szt.	<b>BRS6517059010</b> biały Opak. 1 szt.
	Wymiar a = 7 mm	Wymiar a = 146 mm	Wymiar a = 143 mm	Wymiar a = 80 mm		Wymiar a = 37 mm	Wymiar a = 250 mm
<b>BRS651709</b>	<b>BRS6517069001</b> kremowy Opak. 1 szt.	<b>BRS6517049001</b> kremowy Opak. 1 szt.	<b>BRS651704H9001</b> kremowy Opak. 1 szt.	<b>BRS6517039001</b> kremowy Opak. 1 szt.	<b>BRS0802A9001</b> kremowy Opak. 1 szt.	<b>BRS651703H9001</b> kremowy Opak. 1 szt.	<b>BRS6517059001</b> kremowy Opak. 1 szt.
Opak. 1 zestaw	Wymiar a = 7 mm	Wymiar a = 146 mm	Wymiar a = 143 mm	Wymiar a = 80 mm		Wymiar a = 37 mm	Wymiar a = 250 mm
<b>BRS651709</b>	<b>BRS6517067035</b> jasnoszary Opak. 1 szt.	<b>BRS6517047035</b> jasnoszary Opak. 1 szt.	<b>BRS651704H7035</b> jasnoszary Opak. 1 szt.	<b>BRS6517037035</b> jasnoszary Opak. 1 szt.	<b>BRS0802A7035</b> jasnoszary Opak. 1 szt.	<b>BRS651703H7035</b> jasnoszary Opak. 1 szt.	<b>BRS6517057035</b> jasnoszary Opak. 1 szt.
Opak. 1 zestaw	Wymiar a = 7 mm	Wymiar a = 146 mm	Wymiar a = 143 mm	Wymiar a = 80 mm		Wymiar a = 37 mm	Wymiar a = 250 mm
<b>BRS651709</b>	<b>BRS651706VERZ</b> ocynk Opak. 1 szt.	<b>BRS651704VERZ</b> ocynk Opak. 1 szt.		<b>BRS651703VERZ</b> ocynk Opak. 1 szt.	<b>BRS0802AVERZ</b> ocynk Opak. 1 szt.		<b>BRS651705VERZ</b> ocynk Opak. 1 szt.
Opak. 1 zestaw	Wymiar a = 7 mm	Wymiar a = 146 mm		Wymiar a = 80 mm			Wymiar a = 250 mm

- Sposób montażu urządzeń - montaż krawędziowy.
- Możliwość montażu - osprzętu 45x45/Ø60/CEE, osprzęt dedykowany ecoline, minirozdzielnice, lamele, panele, odstępniki uniwersalne, puszki zaciskowe.
- Pokrywa szerokość 80 mm.
- Podstawa perforowana w odstępach co 50 mm dla odstępników uniwersalnych i co 250 mm do montażu na ścianie.
- W związku z procesem produkcyjnym istnieje możliwość nieznacznych odchyień koloru od palety RAL.
- Inne kolory RAL na zamówienie.

#### Kolor

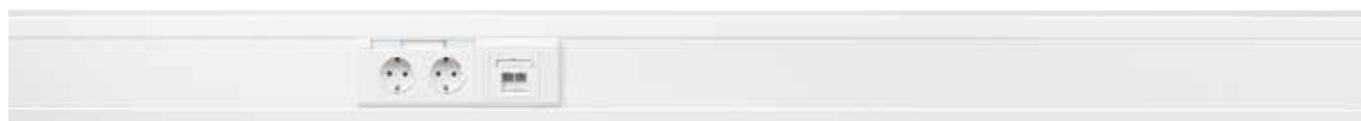
RAL 9010, biały  
RAL 9001, kremowy  
RAL 7035, jasnoszary  
VERZ, blacha stalowa ocynkowana  
Malowanie proszkowe

#### Materiał

blacha stalowa ocynkowana

#### Długość dostarczana

Standardowa 2000 mm (długości specjalne do maks. 3100 mm na zamówienie)



	<b>Maks. ilość przew. Ø 11 mm</b> - współczynnik wypełnienia 0,5 -z/bez zainstalowanych urządzeń	<b>Podstawa</b>	<b>Pokrywa</b>
<b>BRS65170</b>	29/42	<b>BRS6517019010</b> biały Opak. 8 m	<b>BRS08029010</b> biały Opak. 32 m
	29/42	<b>BRS6517019001</b> kremowy Opak. 8 m	<b>BRS08029001</b> kremowy Opak. 32 m
	29/42	<b>BRS6517017035</b> jasnoszary Opak. 8 m	<b>BRS08027035</b> jasnoszary Opak. 32 m
	29/42	<b>BRS651701VERZ</b> ocynk Opak. 8 m	<b>BRS0802VERZ</b> ocynk Opak. 32 m

### Forma dostawy

**Pokrywa i podstawa zamawiana oddzielnie**

### Temperatura pracy

-5°C do +90°C

### Stopień ochrony

IP40 / IK08

### Montaż urządzeń

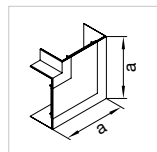
G2850 - puszka instalacyjna 1-krotna pełna do montażu krawędziowego **dedykowana pod osprzęt instalacyjny ramkowy**

GLT4001 - puszka instalacyjna 1-krotna pełna do montażu krawędziowego **dedykowana pod osprzęt instalacyjny tehalit**

### Wskazówki

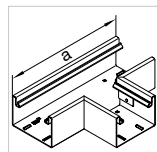
W przypadku montażu sufitowego zaleca się dodatkowe mocowanie pokrywy do podstawy. Należy przestrzegać zasad uziemienia. Należy sprawdzić ciągłość wymaganych połączeń wyrównawczych po zakończeniu montażu.

► Strony techniczne 154



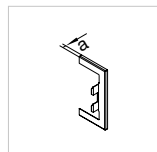
**Kąt płaski**

PC - ABS



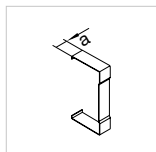
**Element T**

Blacha stalowa



**Maskownica na przebite w ścianie**

Blacha stalowa



**Łącznik pokrywy**

Blacha stalowa

- Sposób montażu urządzeń - montaż krawędziowy.
- Możliwość montażu - osprzętu 45x45/Ø60/CEE, osprzęt dedykowany ecoline, minirozdzielnice, lamele, panele, odstępniki uniwersalne, puszki zaciskowe.
- Pokrywa szerokość 80 mm.
- Podstawa perforowana w odstępach co 50 mm dla odstępników uniwersalnych i co 250 mm do montażu na ścianie.
- W związku z procesem produkcyjnym istnieje możliwość nieznacznych odchyłań koloru od palety RAL.
- Inne kolory RAL na zamówienie.

#### Kolor

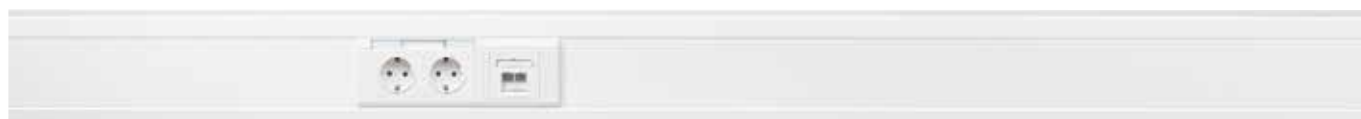
RAL 9010, biały  
RAL 9001, kremowy  
RAL 7035, jasnoszary  
VERZ, blacha stalowa ocynkowana  
Malowanie proszkowe

#### Materiał

blacha stalowa ocynkowana

#### Długość dostarczana

Standardowa 2000 mm (długości specjalne do maks. 3100 mm na zamówienie)



	Maks. ilość przew. Ø 11 mm - współczynnik wypełnienia 0,5 -z/bez zainstalowanych urządzeń	Podstawa	Pokrywa
	39/52	<b>BRS6521019010</b> biały Opak. 6 m	<b>BRS08029010</b> biały Opak. 32 m
	39/52	<b>BRS6521019001</b> kremowy Opak. 6 m	<b>BRS08029001</b> kremowy Opak. 32 m
	39/52	<b>BRS6521017035</b> jasnoszary Opak. 6 m	<b>BRS08027035</b> jasnoszary Opak. 32 m
	39/52	<b>BRS652101VERZ</b> ocynk Opak. 6 m	<b>BRS0802VERZ</b> ocynk Opak. 32 m

**Forma dostawy**
**Pokrywa i podstawa zamawiana oddzielnie**
**Temperatura pracy**

-5°C do +90°C

**Stopień ochrony**

IP40 / IK08

**Montaż urządzeń**

 G2850 - puszka instalacyjna 1-krotna pełna do montażu krawędziowego **dedykowana pod osprzęt instalacyjny ramkowy**

GLT4001 - puszka instalacyjna 1-krotna pełna do montażu krawędziowego

**dedykowana pod osprzęt instalacyjny tehalit**
**Wskazówki**

W przypadku montażu sufitowego zaleca się dodatkowe mocowanie pokrywy do podstawy. Należy przestrzegać zasad uziemienia. Należy sprawdzić ciągłość wymaganych połączeń wyrównawczych po zakończeniu montażu.

► Strony techniczne 154

Łącznik podstawy	Końcówka	Kąt wewn.	Kąt wewn. regulowany	Kąt zewn.	Pokrywa dla kąta zewn.	Kąt zewn. regulowany	Kąt płaski
Blacha stalowa	Blacha stalowa	Blacha stalowa	PC - ABS	Blacha stalowa	Blacha stalowa	PC - ABS	Blacha stalowa
<b>BRS652109</b> Opak. 1 zestaw	<b>BRS6521069010</b> biały Opak. 1 szt. Wymiar a = 7 mm	<b>BRS6521049010</b> biały Opak. 1 szt. Wymiar a = 146 mm	<b>BRS652104H9010</b> biały Opak. 1 szt. Wymiar a = 143 mm	<b>BRS6521039010</b> biały Opak. 1 szt. Wymiar a = 80 mm	<b>BRS0802A9010</b> biały Opak. 1 szt.	<b>BRS652103H9010</b> biały Opak. 1 szt. Wymiar a = 37 mm	<b>BRS6521059010</b> biały Opak. 1 szt. Wymiar a = 290 mm
<b>BRS652109</b> Opak. 1 zestaw	<b>BRS6521069001</b> kremowy Opak. 1 szt. Wymiar a = 7 mm	<b>BRS6521049001</b> kremowy Opak. 1 szt. Wymiar a = 146 mm	<b>BRS652104H9001</b> kremowy Opak. 1 szt. Wymiar a = 143 mm	<b>BRS6521039001</b> kremowy Opak. 1 szt. Wymiar a = 80 mm	<b>BRS0802A9001</b> kremowy Opak. 1 szt.	<b>BRS652103H9001</b> kremowy Opak. 1 szt. Wymiar a = 37 mm	<b>BRS6521059001</b> kremowy Opak. 1 szt. Wymiar a = 290 mm
<b>BRS652109</b> Opak. 1 zestaw	<b>BRS6521067035</b> jasnoszary Opak. 1 szt. Wymiar a = 7 mm	<b>BRS6521047035</b> jasnoszary Opak. 1 szt. Wymiar a = 146 mm	<b>BRS652104H7035</b> jasnoszary Opak. 1 szt. Wymiar a = 143 mm	<b>BRS6521037035</b> jasnoszary Opak. 1 szt. Wymiar a = 80 mm	<b>BRS0802A7035</b> jasnoszary Opak. 1 szt.	<b>BRS652103H7035</b> jasnoszary Opak. 1 szt. Wymiar a = 37 mm	<b>BRS6521057035</b> jasnoszary Opak. 1 szt. Wymiar a = 290 mm
<b>BRS652109</b> Opak. 1 zestaw	<b>BRS652106VERZ</b> ocynk Opak. 1 szt. Wymiar a = 7 mm	<b>BRS652104VERZ</b> ocynk Opak. 1 szt. Wymiar a = 146 mm		<b>BRS652103VERZ</b> ocynk Opak. 1 szt. Wymiar a = 80 mm	<b>BRS0802AVERZ</b> ocynk Opak. 1 szt.		<b>BRS652105VERZ</b> ocynk Opak. 1 szt. Wymiar a = 290 mm

- Sposób montażu urządzeń - montaż krawędziowy.
- Możliwość montażu - osprzętu 45x45/Ø60/CEE, osprzęt dedykowany ecoline, minirozdzielnice, lamele, panele, odstępniki uniwersalne, puszki zaciskowe.
- Pokrywa szerokość 80 mm.
- Podstawa perforowana w odstępach co 50 mm dla odstępników uniwersalnych i co 250 mm do montażu na ścianie.
- W związku z procesem produkcyjnym istnieje możliwość nieznacznych odchyżeń koloru od palety RAL.
- Inne kolory RAL na zamówienie.

#### Kolor

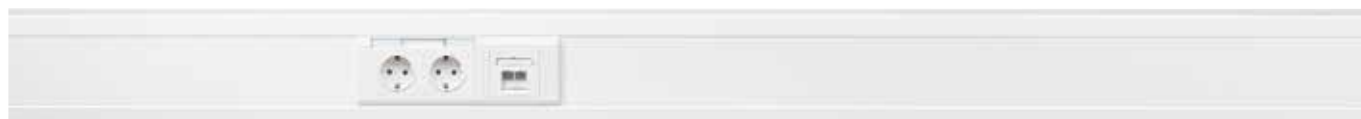
RAL 9010, biały  
RAL 9001, kremowy  
RAL 7035, jasnoszary  
VERZ, blacha stalowa ocynkowana  
Malowanie proszkowe

#### Materiał

blacha stalowa ocynkowana

#### Długość dostarczana

Standardowa 2000 mm (długości specjalne do maks. 3100 mm na zamówienie)



	Maks. ilość przew. Ø 11 mm - współczynnik wypełnienia 0,5 -z/bez zainstalowanych urządzeń	Podstawa	Pokrywa
<b>BRS65210</b>	39/52	<b>BRS6521019010</b> biały Opak. 6 m	<b>BRS08029010</b> biały Opak. 32 m
	39/52	<b>BRS6521019001</b> kremowy Opak. 6 m	<b>BRS08029001</b> kremowy Opak. 32 m
	39/52	<b>BRS6521017035</b> jasnoszary Opak. 6 m	<b>BRS08027035</b> jasnoszary Opak. 32 m
	39/52	<b>BRS652101VERZ</b> ocynk Opak. 6 m	<b>BRS0802VERZ</b> ocynk Opak. 32 m

## Forma dostawy

**Pokrywa i podstawa zamawiana oddzielnie**

## Temperatura pracy

-5°C do +90°C

## Stopień ochrony

IP40 / IK08

## Montaż urządzeń

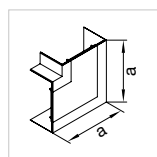
G2850 - puszka instalacyjna 1-krotna pełna do montażu krawędziowego **dedykowana pod osprzęt instalacyjny ramkowy**

GLT4001 - puszka instalacyjna 1-krotna pełna do montażu krawędziowego **dedykowana pod osprzęt instalacyjny tehalit**

## Wskazówki

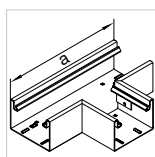
W przypadku montażu sufitowego zaleca się dodatkowe mocowanie pokrywy do podstawy. Należy przestrzegać zasad uziemienia. Należy sprawdzić ciągłość wymaganych połączeń wyrównawczych po zakończeniu montażu.

► Strony techniczne 154



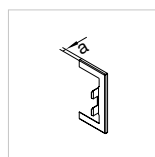
**Kąt płaski**

PC - ABS



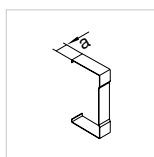
**Element T**

Blacha stalowa



**Maskownica na przebicie w ścianie**

Blacha stalowa



**Łącznik pokrywy**

Blacha stalowa

**BRS652105H9010**  
biały  
Opak. 1 szt.

Wymiar a = 266 mm

**BRS6521089010**  
biały  
Opak. 1 szt.

Wymiar a = 370 mm

**BRS65210W9010**  
biały  
Opak. 1 szt.

Wymiar a = 7 mm

**BRS6521079010**  
biały  
Opak. 1 szt.

Wymiar a = 25 mm

**BRS652105H9001**  
kremowy  
Opak. 1 szt.

Wymiar a = 266 mm

**BRS6521089001**  
kremowy  
Opak. 1 szt.

Wymiar a = 370 mm

**BRS65210W9001**  
kremowy  
Opak. 1 szt.

Wymiar a = 7 mm

**BRS6521079001**  
kremowy  
Opak. 1 szt.

Wymiar a = 25 mm

**BRS652105H7035**  
jasnoszary  
Opak. 1 szt.

Wymiar a = 266 mm

**BRS6521087035**  
jasnoszary  
Opak. 1 szt.

Wymiar a = 370 mm

**BRS65210W7035**  
jasnoszary  
Opak. 1 szt.

Wymiar a = 7 mm

**BRS6521077035**  
jasnoszary  
Opak. 1 szt.

Wymiar a = 25 mm

**BRS652108VERZ**  
ocynk  
Opak. 1 szt.

Wymiar a = 290 mm

**BRS65210WVERZ**  
ocynk  
Opak. 1 szt.

Wymiar a = 7 mm

**BRS652107VERZ**  
ocynk  
Opak. 1 szt.

Wymiar a = 25 mm

- Sposób montażu urządzeń - montaż krawędziowy.
- Możliwość montażu - osprzętu 45x45/Ø60/CEE, osprzęt dedykowany ecoline, minirozdzielnice, lamele, panele, odstępniki uniwersalne, puszki zaciskowe.
- Pokrywa szerokość 80 mm.
- Podstawa perforowana w odstępach co 50 mm dla odstępników uniwersalnych i co 250 mm do montażu na ścianie.
- W związku z procesem produkcyjnym istnieje możliwość nieznacznych odchyień koloru od palety RAL.
- Inne kolory RAL na zamówienie.

#### Kolor

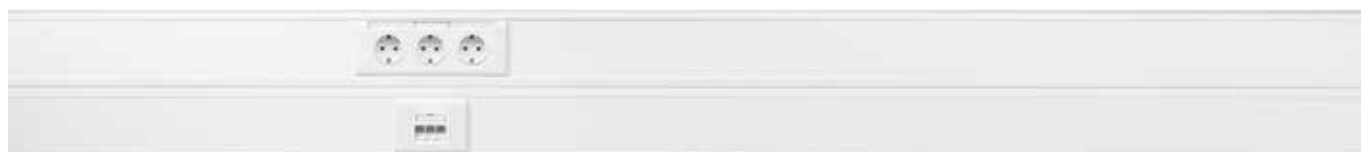
RAL 9010, biały  
RAL 9001, kremowy  
RAL 7035, jasnoszary  
VERZ, blacha stalowa ocynkowana  
Malowanie proszkowe

#### Materiał

blacha stalowa ocynkowana

#### Długość dostarczana

Standardowa 2000 mm (długości specjalne do maks. 3100 mm na zamówienie)



	Maks. ilość przew. Ø 11 mm - współczynnik wypełnienia 0,5 -z/bez zainstalowanych urządzeń	Podstawa	Pokrywa
<b>BRS652101D</b>	23/50	<b>BRS652101D9010</b> biały Opak. 4 m	<b>BRS08029010</b> (x2) biały Opak. 32 m
	23/50	<b>BRS652101D9001</b> kremowy Opak. 4 m	<b>BRS08029001</b> (x2) kremowy Opak. 32 m
	23/50	<b>BRS652101D7035</b> jasnoszary Opak. 4 m	<b>BRS08027035</b> (x2) jasnoszary Opak. 32 m
	23/50	<b>BRS652101DVERZ</b> ocynk Opak. 4 m	<b>BRS0802VERZ</b> (x2) ocynk Opak. 32 m



**Forma dostawy**
**Pokrywa i podstawa zamawiana oddzielnie**
**Temperatura pracy**

-5°C do +90°C

**Stopień ochrony**

IP40 / IK08

**Montaż urządzeń**

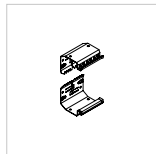
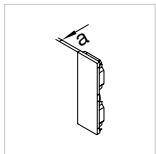
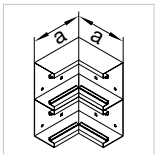
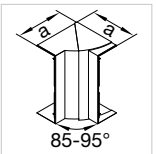
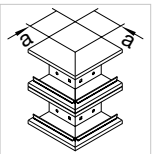
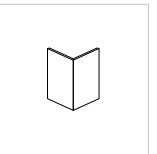
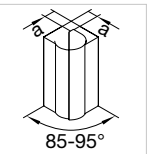
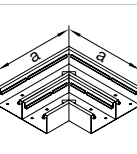
 G2850 - puszka instalacyjna 1-krotna pełna do montażu krawędziowego **dedykowana pod osprzęt instalacyjny ramkowy**

GLT4001 - puszka instalacyjna 1-krotna pełna do montażu krawędziowego

**dedykowana pod osprzęt instalacyjny tehalit**
**Wskazówki**

W przypadku montażu sufitowego zaleca się dodatkowe mocowanie pokrywy do podstawy. Należy przestrzegać zasad uziemienia. Należy sprawdzić ciągłość wymaganych połączeń wyrównawczych po zakończeniu montażu.

► Strony techniczne 154

							
Łącznik podstawy	Końcówka	Kąt wewn.	Kąt wewn. regulowany	Kąt zewn.	Pokrywa kąta zewn.	Kąt zewn. regulowany	Kąt płaski
Blacha stalowa	Blacha stalowa	Blacha stalowa	PC - ABS	Blacha stalowa	Blacha stalowa	PC - ABS	Blacha stalowa
<b>BRS652109D</b> Opak. 1 zestaw	<b>BRS652106D9010</b> biały Opak. 1 szt.	<b>BRS652104D9010</b> biały Opak. 1 szt.	<b>BRS652104DH9010</b> biały Opak. 1 szt.	<b>BRS652103D9010</b> biały Opak. 1 szt.	<b>BRS0802A9010</b> biały Opak. 1 szt.	<b>BRS652103DH9010</b> biały Opak. 1 szt.	<b>BRS652105D9010</b> biały Opak. 1 szt.
	Wymiar a = 7 mm	Wymiar a = 146 mm	Wymiar a = 143 mm	Wymiar a = 80 mm		Wymiar a = 37 mm	Wymiar a = 290 mm
<b>BRS652109D</b> Opak. 1 zestaw	<b>BRS652106D9001</b> kremowy Opak. 1 szt.	<b>BRS652104D9001</b> kremowy Opak. 1 szt.	<b>BRS652104DH9001</b> kremowy Opak. 1 szt.	<b>BRS652103D9001</b> kremowy Opak. 1 szt.	<b>BRS0802A9001</b> kremowy Opak. 1 szt.	<b>BRS652103DH9001</b> kremowy Opak. 1 szt.	<b>BRS652105D9001</b> kremowy Opak. 1 szt.
	Wymiar a = 7 mm	Wymiar a = 146 mm	Wymiar a = 143 mm	Wymiar a = 80 mm		Wymiar a = 37 mm	Wymiar a = 290 mm
<b>BRS652109D</b> Opak. 1 zestaw	<b>BRS652106D7035</b> jasnoszary Opak. 1 szt.	<b>BRS652104D7035</b> jasnoszary Opak. 1 szt.	<b>BRS652104DH7035</b> jasnoszary Opak. 1 szt.	<b>BRS652103D7035</b> jasnoszary Opak. 1 szt.	<b>BRS0802A7035</b> jasnoszary Opak. 1 szt.	<b>BRS652103DH7035</b> jasnoszary Opak. 1 szt.	<b>BRS652105D7035</b> jasnoszary Opak. 1 szt.
	Wymiar a = 7 mm	Wymiar a = 146 mm	Wymiar a = 143 mm	Wymiar a = 80 mm		Wymiar a = 37 mm	Wymiar a = 290 mm
<b>BRS652109D</b> Opak. 1 zestaw	<b>BRS652106DVERZ</b> ocynk Opak. 1 szt.	<b>BRS652104DVERZ</b> ocynk Opak. 1 szt.		<b>BRS652103DVERZ</b> ocynk Opak. 1 szt.	<b>BRS0802AVERZ</b> ocynk Opak. 1 szt.		<b>BRS652105DVERZ</b> ocynk Opak. 1 szt.
	Wymiar a = 7 mm	Wymiar a = 146 mm		Wymiar a = 80 mm			Wymiar a = 290 mm

- Sposób montażu urządzeń - montaż krawędziowy.
- Możliwość montażu - osprzętu 45x45/Ø60/CEE, osprzęt dedykowany ecoline, minirozdzielnice, lamele, panele, odstępniki uniwersalne, puszki zaciskowe.
- Pokrywa szerokość 80 mm.
- Podstawa perforowana w odstępach co 50 mm dla odstępników uniwersalnych i co 250 mm do montażu na ścianie.
- W związku z procesem produkcyjnym istnieje możliwość nieznacznych odchyżeń koloru od palety RAL.
- Inne kolory RAL na zamówienie.

#### Kolor

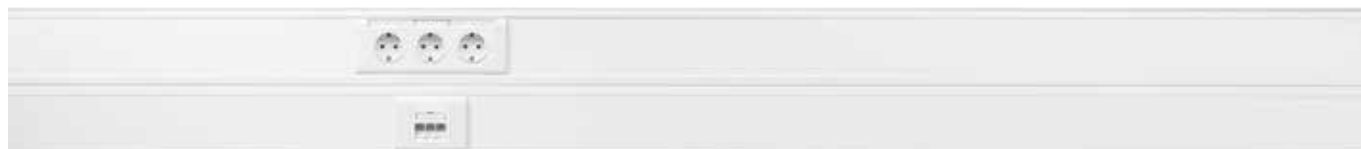
RAL 9010, biały  
RAL 9001, kremowy  
RAL 7035, jasnoszary  
VERZ, blacha stalowa ocynkowana  
Malowanie proszkowe

#### Materiał

blacha stalowa ocynkowana

#### Długość dostarczana

Standardowa 2000 mm (długości specjalne do maks. 3100 mm na zamówienie)



	Maks. ilość przew. Ø 11 mm - współczynnik wypełnienia 0,5 -z/bez zainstalowanych urządzeń	Podstawa	Pokrywa
<b>BRS652101D</b>	23/50	Blacha stalowa	Blacha stalowa
	23/50	<b>BRS652101D9010</b> biały Opak. 4 m	<b>BRS08029010</b> (x2) biały Opak. 32 m
	23/50	<b>BRS652101D9001</b> kremowy Opak. 4 m	<b>BRS08029001</b> (x2) kremowy Opak. 32 m
	23/50	<b>BRS652101D7035</b> jasnoszary Opak. 4 m	<b>BRS08027035</b> (x2) jasnoszary Opak. 32 m
	23/50	<b>BRS652101DVERZ</b> ocynk Opak. 4 m	<b>BRS0802VERZ</b> (x2) ocynk Opak. 32 m

### Forma dostawy

Pokrywa i podstawa zamawiana oddzielnie

### Temperatura pracy

-5°C do +90°C

### Stopień ochrony

IP40 / IK08

### Montaż urządzeń

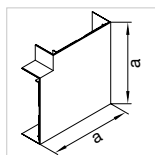
G2850 - puszka instalacyjna 1-krotna pełna do montażu krawędziowego **dedykowana pod osprzęt instalacyjny ramkowy**

GLT4001 - puszka instalacyjna 1-krotna pełna do montażu krawędziowego **dedykowana pod osprzęt instalacyjny tehalit**

### Wskazówki

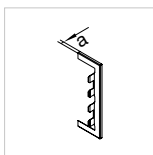
W przypadku montażu sufitowego zaleca się dodatkowe mocowanie pokrywy do podstawy. Należy przestrzegać zasad uziemienia. Należy sprawdzić ciągłość wymaganych połączeń wyrównawczych po zakończeniu montażu.

► Strony techniczne 154



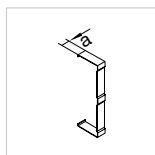
**Kąt płaski**

PC - ABS



**Maskownica na przebicie w ścianie**

Blacha stalowa



**Łącznik pokrywy**

Blacha stalowa

**BRS652105DH9010**  
biały  
Opak. 1 szt.

Wymiar a = 266 mm

**BRS65210WD9010**  
biały  
Opak. 1 szt.

Wymiar a = 7 mm

**BRS652107D9010**  
biały  
Opak. 1 szt.

Wymiar a = 25 mm

**BRS652105DH9001**  
kremowy  
Opak. 1 szt.

Wymiar a = 266 mm

**BRS65210WD9001**  
kremowy  
Opak. 1 szt.

Wymiar a = 7 mm

**BRS652107D9001**  
kremowy  
Opak. 1 szt.

Wymiar a = 25 mm

**BRS652105DH7035**  
jasnoszary  
Opak. 1 szt.

Wymiar a = 266 mm

**BRS65210WD7035**  
jasnoszary  
Opak. 1 szt.

Wymiar a = 7 mm

**BRS652107D7035**  
jasnoszary  
Opak. 1 szt.

Wymiar a = 25 mm

**BRS65210WDVERZ**  
ocynk  
Opak. 1 szt.

Wymiar a = 7 mm

**BRS652107DVERZ**  
ocynk  
Opak. 1 szt.

Wymiar a = 25 mm

# tehalit.BRS System kanałów podparapetowych z blachy stalowej (montaż krawędziowy)



- Sposób montażu urządzeń - montaż krawędziowy.
- Możliwość montażu - osprzętu 45x45/Ø60/CEE, osprzęt dedykowany ecoline, minirozdzielnice, lamele, panele, odstępniki uniwersalne, puszki zaciskowe.
- Pokrywa szerokość 80 mm.
- Podstawa perforowana w odstępach co 50 mm dla odstępników uniwersalnych i co 250 mm do montażu na ścianie.
- W związku z procesem produkcyjnym istnieje możliwość nieznacznych odchyień koloru od palety RAL.
- Inne kolory RAL na zamówienie.

## Kolor

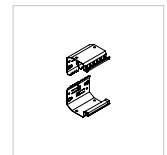
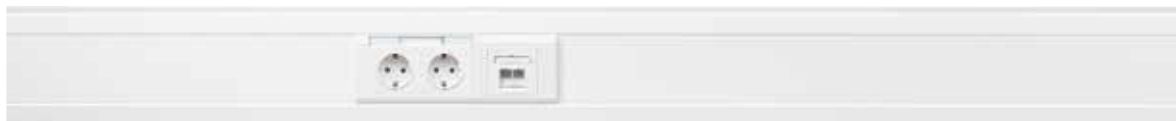
RAL 9010, biały  
RAL 9001, kremowy  
RAL 7035, jasnoszary  
VERZ, blacha stalowa ocynkowana  
Malowanie proszkowe

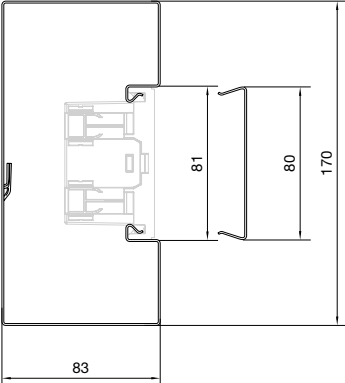
## Materiał

blacha stalowa ocynkowana

## Długość dostarczana

Standardowa 2000 mm (długości specjalne do maks. 3100 mm na zamówienie)



	Maks. ilość przew. Ø 11 mm - współczynnik wypełnienia 0,5 -z/bez zainstalowanych urządzeń	Podstawa	Pokrywa	Łącznik podstawy
<b>BRS85130</b>	28/40	Blacha stalowa	Blacha stalowa	Blacha stalowa
		<b>BRS8513019010</b> biały Opak. 8 m	<b>BRS08029010</b> biały Opak. 32 m	<b>BRS851309</b> Opak. 1 zestaw
	28/40	<b>BRS851301VERZ</b> ocynk Opak. 8 m	<b>BRS0802VERZ</b> ocynk Opak. 32 m	<b>BRS851309</b> Opak. 1 zestaw
<b>BRS85170</b>	41/53	Blacha stalowa	Blacha stalowa	Blacha stalowa
		<b>BRS8517019010</b> biały Opak. 4 m	<b>BRS08029010</b> biały Opak. 32 m	<b>BRS851709</b> Opak. 1 zestaw
	41/53	<b>BRS851701VERZ</b> ocynk Opak. 4 m	<b>BRS0802VERZ</b> ocynk Opak. 32 m	<b>BRS851709</b> Opak. 1 zestaw

tehalit.BRS  
tehalit.BKIS

## Forma dostawy

Pokrywa i podstawa zamawiana oddzielnie

## Temperatura pracy

-5°C do +90°C

## Stopień ochrony

IP40 / IK08

## Montaż urządzeń

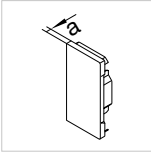
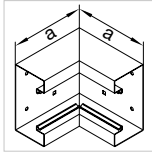
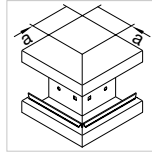
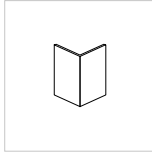
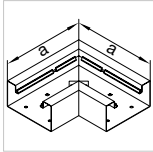
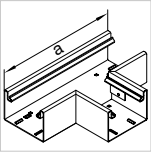
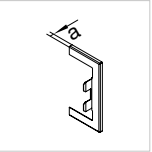
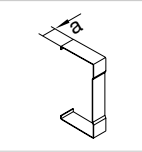
G2850 - puszka instalacyjna 1-krotna pełna do montażu krawędziowego **dedykowana pod osprzęt instalacyjny ramkowy**

GLT4001 - puszka instalacyjna 1-krotna pełna do montażu krawędziowego **dedykowana pod osprzęt instalacyjny tehalit**

## Wskazówki

W przypadku montażu sufitowego zaleca się dodatkowe mocowanie pokrywy do podstawy. Należy przestrzegać zasad uziemienia. Należy sprawdzić ciągłość wymaganych połączeń wyrównawczych po zakończeniu montażu.

► Strony techniczne 154

							
Końcówka	Kąt wewn.	Kąt zewn.	Pokrywa kąta zewn.	Kąt płaski	Element T	Maskownica na przebicie w ścianie	Łącznik pokrywy
Blacha stalowa	Blacha stalowa	Blacha stalowa	Blacha stalowa	Blacha stalowa	Blacha stalowa	Blacha stalowa	Blacha stalowa
<b>BRS8513069010</b> biały Opak. 1 szt.	<b>BRS8513049010</b> biały Opak. 1 szt.	<b>BRS8513039010</b> biały Opak. 1 szt.	<b>BRS0802A9010</b> biały Opak. 1 szt.	<b>BRS8513059010</b> biały Opak. 1 szt.	<b>BRS8513089010</b> biały Opak. 1 szt.	<b>BRS85130W9010</b> biały Opak. 1 szt.	<b>BRS8513079010</b> biały Opak. 1 szt.
Wymiar a = 7 mm	Wymiar a = 163 mm	Wymiar a = 80 mm		Wymiar a = 210 mm	Wymiar a = 290 mm	Wymiar a = 7 mm	Wymiar a = 25 mm
<b>BRS851306VERZ</b> ocynk Opak. 1 szt.	<b>BRS851304VERZ</b> ocynk Opak. 1 szt.	<b>BRS851303VERZ</b> ocynk Opak. 1 szt.	<b>BRS0802AVERZ</b> ocynk Opak. 1 szt.	<b>BRS851305VERZ</b> ocynk Opak. 1 szt.	<b>BRS851308VERZ</b> ocynk Opak. 1 szt.	<b>BRS85130WVERZ</b> ocynk Opak. 1 szt.	<b>BRS851307VERZ</b> ocynk Opak. 1 szt.
Wymiar a = 7 mm	Wymiar a = 163 mm	Wymiar a = 80 mm		Wymiar a = 210 mm	Wymiar a = 290 mm	Wymiar a = 7 mm	Wymiar a = 25 mm
<b>BRS8517069010</b> biały Opak. 1 szt.	<b>BRS8517049010</b> biały Opak. 1 szt.	<b>BRS8517039010</b> biały Opak. 1 szt.	<b>BRS0802A9010</b> biały Opak. 1 szt.	<b>BRS8517059010</b> biały Opak. 1 szt.	<b>BRS8517089010</b> biały Opak. 1 szt.	<b>BRS85170W9010</b> biały Opak. 1 szt.	<b>BRS8517079010</b> biały Opak. 1 szt.
Wymiar a = 7 mm	Wymiar a = 163 mm	Wymiar a = 80 mm		Wymiar a = 250 mm	Wymiar a = 330 mm	Wymiar a = 7 mm	Wymiar a = 25 mm
<b>BRS851706VERZ</b> ocynk Opak. 1 szt.	<b>BRS851704VERZ</b> ocynk Opak. 1 szt.	<b>BRS851703VERZ</b> ocynk Opak. 1 szt.	<b>BRS0802AVERZ</b> ocynk Opak. 1 szt.	<b>BRS851705VERZ</b> ocynk Opak. 1 szt.	<b>BRS851708VERZ</b> ocynk Opak. 1 szt.	<b>BRS85170WVERZ</b> ocynk Opak. 1 szt.	<b>BRS851707VERZ</b> ocynk Opak. 1 szt.
Wymiar a = 7 mm	Wymiar a = 163 mm	Wymiar a = 80 mm		Wymiar a = 250 mm	Wymiar a = 330 mm	Wymiar a = 7 mm	Wymiar a = 25 mm

- Sposób montażu urządzeń - montaż krawędziowy.
- Możliwość montażu - osprzętu 45x45/Ø60/CEE, osprzęt dedykowany ecoline, minirozdzielnice, lamele, panele, odstępniki uniwersalne, puszki zaciskowe.
- Pokrywa szerokość 80 mm.
- Podstawa perforowana w odstępach co 50 mm dla odstępników uniwersalnych i co 250 mm do montażu na ścianie.
- W związku z procesem produkcyjnym istnieje możliwość nieznacznych odchyżeń koloru od palety RAL.
- Inne kolory RAL na zamówienie.

#### Kolor

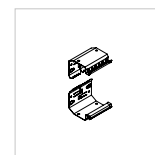
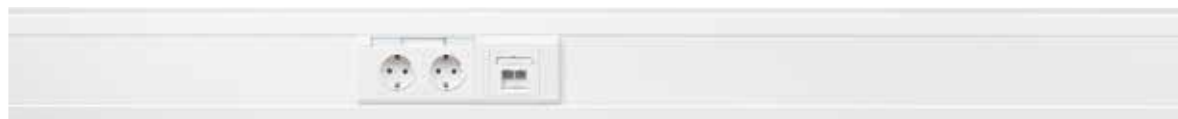
RAL 9010, biały  
RAL 9001, kremowy  
RAL 7035, jasnoszary  
VERZ, blacha stalowa ocynkowana  
Malowanie proszkowe

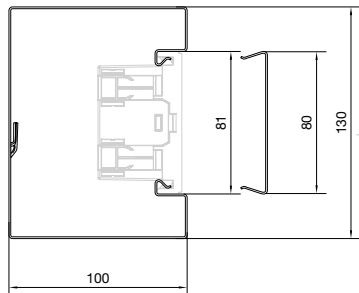
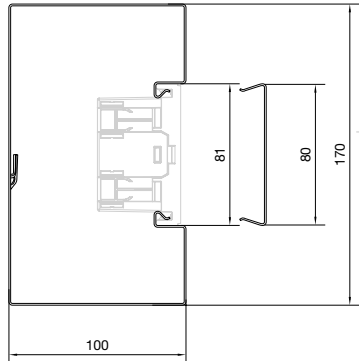
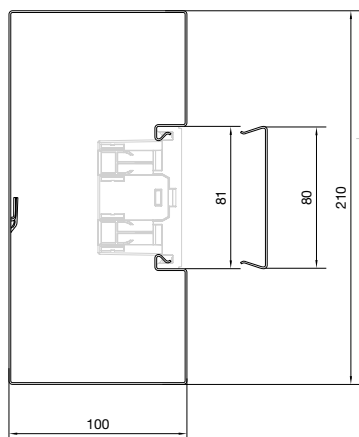
#### Materiał

blacha stalowa ocynkowana

#### Długość dostarczana

Standardowa 2000 mm (długości specjalne do maks. 3100 mm na zamówienie)



	Maks. ilość przew. Ø 11 mm - współczynnik wypełnienia 0,5 -z/bez zainstalowanych urządzeń	Podstawa	Pokrywa	Łącznik podstawy
<b>BRS100130</b>	37/50	<b>BRS10013019010</b> biały Opak. 4 m	<b>BRS08029010</b> biały Opak. 32 m	<b>BRS1001309</b> Opak. 1 zestaw
	37/50	<b>BRS1001301VERZ</b> ocynk Opak. 4 m	<b>BRS0802VERZ</b> ocynk Opak. 32 m	<b>BRS1001309</b> Opak. 1 zestaw
<b>BRS100170</b>	53/66	<b>BRS10017019010</b> biały Opak. 4 m	<b>BRS08029010</b> biały Opak. 32 m	<b>BRS1001709</b> Opak. 1 zestaw
	53/66	<b>BRS1001701VERZ</b> ocynk Opak. 4 m	<b>BRS0802VERZ</b> ocynk Opak. 32 m	<b>BRS1001709</b> Opak. 1 zestaw
<b>BRS100210</b>	69/82	<b>BRS10021019010</b> biały Opak. 4 m	<b>BRS08029010</b> biały Opak. 32 m	<b>BRS1002109</b> Opak. 1 zestaw
	69/82	<b>BRS1002101VERZ</b> ocynk Opak. 4 m	<b>BRS0802VERZ</b> ocynk Opak. 32 m	<b>BRS1002109</b> Opak. 1 zestaw

## Forma dostawy

**Pokrywa i podstawa zamawiana oddzielnie**

## Temperatura pracy

-5°C do +90°C

## Stopień ochrony

IP40 / IK08

## Montaż urządzeń

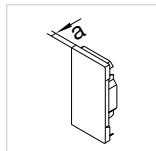
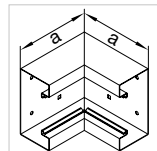
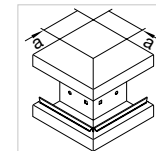
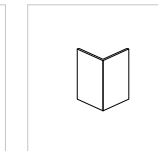
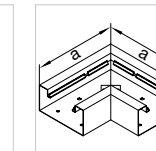
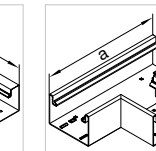
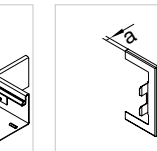
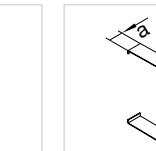
G2850 - puszka instalacyjna 1-krotna pełna do montażu krawędziowego **dedykowana pod osprzęt instalacyjny ramkowy**

GLT4001 - puszka instalacyjna 1-krotna pełna do montażu krawędziowego **dedykowana pod osprzęt instalacyjny tehalit**

## Wskazówki

W przypadku montażu sufitowego zaleca się dodatkowe mocowanie pokrywy do podstawy. Należy przestrzegać zasad uziemienia. Należy sprawdzić ciągłość wymaganych połączeń wyrównawczych po zakończeniu montażu.

► Strony techniczne 154

							
Końcówka	Kąt wewn.	Kąt zewn.	Pokrywa kąta zewn.	Kąt płaski	Element T	Maskownica na przebiecie w ścianie	Łącznik pokrywy
Blacha stalowa	Blacha stalowa	Blacha stalowa	Blacha stalowa	Blacha stalowa	Blacha stalowa	Blacha stalowa	Blacha stalowa
<b>BRS10013069010</b> biały Opak. 1 szt.	<b>BRS10013049010</b> biały Opak. 1 szt.	<b>BRS10013039010</b> biały Opak. 1 szt.	<b>BRS0802A9010</b> biały Opak. 1 szt.	<b>BRS10013059010</b> biały Opak. 1 szt.	<b>BRS10013089010</b> biały Opak. 1 szt.	<b>BRS100130W9010</b> biały Opak. 1 szt.	<b>BRS10013079010</b> biały Opak. 1 szt.
Wymiar a = 7 mm	Wymiar a = 180 mm	Wymiar a = 80 mm		Wymiar a = 210 mm	Wymiar a = 290 mm	Wymiar a = 7 mm	Wymiar a = 25 mm
<b>BRS1001306VERZ</b> ocynk Opak. 1 szt.	<b>BRS1001304VERZ</b> ocynk Opak. 1 szt.	<b>BRS1001303VERZ</b> ocynk Opak. 1 szt.	<b>BRS0802AVERZ</b> ocynk Opak. 1 szt.	<b>BRS1001305VERZ</b> ocynk Opak. 1 szt.	<b>BRS1001308VERZ</b> ocynk Opak. 1 szt.	<b>BRS100130WVERZ</b> ocynk Opak. 1 szt.	<b>BRS1001307VERZ</b> ocynk Opak. 1 szt.
Wymiar a = 7 mm	Wymiar a = 180 mm	Wymiar a = 80 mm		Wymiar a = 210 mm	Wymiar a = 290 mm	Wymiar a = 7 mm	Wymiar a = 25 mm
<b>BRS10017069010</b> biały Opak. 1 szt.	<b>BRS10017049010</b> biały Opak. 1 szt.	<b>BRS10017039010</b> biały Opak. 1 szt.	<b>BRS0802A9010</b> biały Opak. 1 szt.	<b>BRS10017059010</b> biały Opak. 1 szt.	<b>BRS10017089010</b> biały Opak. 1 szt.	<b>BRS100170W9010</b> biały Opak. 1 szt.	<b>BRS10017079010</b> biały Opak. 1 szt.
Wymiar a = 7 mm	Wymiar a = 180 mm	Wymiar a = 80 mm		Wymiar a = 250 mm	Wymiar a = 330 mm	Wymiar a = 7 mm	Wymiar a = 25 mm
<b>BRS1001706VERZ</b> ocynk Opak. 1 szt.	<b>BRS1001704VERZ</b> ocynk Opak. 1 szt.	<b>BRS1001703VERZ</b> ocynk Opak. 1 szt.	<b>BRS0802AVERZ</b> ocynk Opak. 1 szt.	<b>BRS1001705VERZ</b> ocynk Opak. 1 szt.	<b>BRS1001708VERZ</b> ocynk Opak. 1 szt.	<b>BRS100170WVERZ</b> ocynk Opak. 1 szt.	<b>BRS1001707VERZ</b> ocynk Opak. 1 szt.
Wymiar a = 7 mm	Wymiar a = 180 mm	Wymiar a = 80 mm		Wymiar a = 250 mm	Wymiar a = 330 mm	Wymiar a = 7 mm	Wymiar a = 25 mm
<b>BRS10021069010</b> biały Opak. 1 szt.	<b>BRS10021049010</b> biały Opak. 1 szt.	<b>BRS10021039010</b> biały Opak. 1 szt.	<b>BRS0802A9010</b> biały Opak. 1 szt.	<b>BRS10021059010</b> biały Opak. 1 szt.	<b>BRS10021089010</b> biały Opak. 1 szt.	<b>BRS100210W9010</b> biały Opak. 1 szt.	<b>BRS10021079010</b> biały Opak. 1 szt.
Wymiar a = 7 mm	Wymiar a = 180 mm	Wymiar a = 80 mm		Wymiar a = 290 mm	Wymiar a = 370 mm	Wymiar a = 7 mm	Wymiar a = 25 mm
<b>BRS1002106VERZ</b> ocynk Opak. 1 szt.	<b>BRS1002104VERZ</b> ocynk Opak. 1 szt.	<b>BRS1002103VERZ</b> ocynk Opak. 1 szt.	<b>BRS0802AVERZ</b> ocynk Opak. 1 szt.	<b>BRS1002105VERZ</b> ocynk Opak. 1 szt.	<b>BRS1002108VERZ</b> ocynk Opak. 1 szt.	<b>BRS100210WVERZ</b> ocynk Opak. 1 szt.	<b>BRS1002107VERZ</b> ocynk Opak. 1 szt.
Wymiar a = 7 mm	Wymiar a = 180 mm	Wymiar a = 80 mm		Wymiar a = 290 mm	Wymiar a = 370 mm	Wymiar a = 7 mm	Wymiar a = 25 mm

- Sposób montażu urządzeń - montaż krawędziowy.
- Możliwość montażu - osprzętu 45x45/Ø60/CEE, osprzęt dedykowany ecoline, minirozdzielnice, lamele, panele, odstępniki uniwersalne, puszki zaciskowe.
- Pokrywa szerokość 80 mm.
- Podstawa perforowana w odstępach co 50 mm dla odstępników uniwersalnych i co 250 mm do montażu na ścianie.
- W związku z procesem produkcyjnym istnieje możliwość nieznacznych odchyłań koloru od palety RAL.
- Inne kolory RAL na zamówienie.

#### Kolor

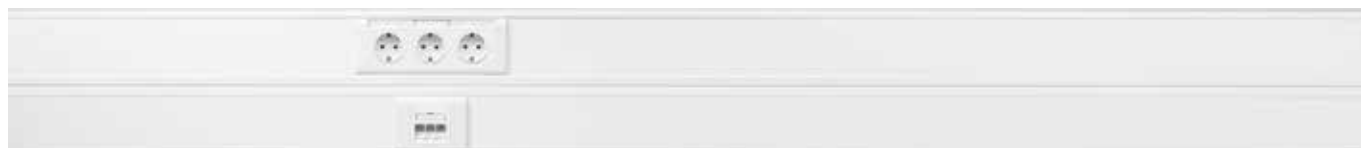
RAL 9010, biały  
RAL 9001, kremowy  
RAL 7035, jasnoszary  
VERZ, blacha stalowa ocynkowana  
Malowanie proszkowe

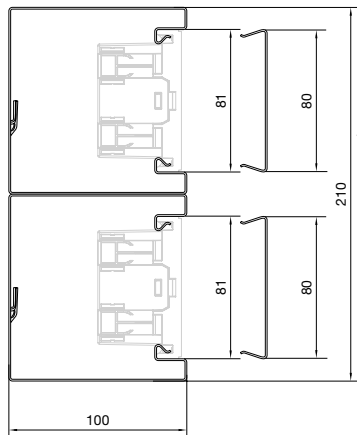
#### Materiał

blacha stalowa ocynkowana

#### Długość dostarczana

Standardowa 2000 mm (długości specjalne do maks. 3100 mm na zamówienie)



	Maks. ilość przew. Ø 11 mm - współczynnik wypełnienia 0,5 -z/bez zainstalowanych urządzeń	Podstawa	Pokrywa
<b>BRS100210D</b>	53/80	Blacha stalowa	Blacha stalowa
		<b>BRS100210D9010</b> biały Opak. 4 m	<b>BRS08029010</b> (x2) biały Opak. 32 m
	53/80	<b>BRS100210DVERZ</b> ocynk Opak. 4 m	<b>BRS0802VERZ</b> (x2) ocynk Opak. 32 m



## Forma dostawy

Pokrywa i podstawa zamawiana oddzielnie

## Temperatura pracy

-5°C do +90°C

## Stopień ochrony

IP40 / IK08

## Montaż urządzeń

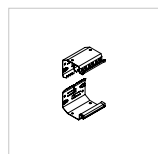
G2850 - puszka instalacyjna 1-krotna pełna do montażu krawędziowego **dedykowana pod osprzęt instalacyjny ramkowy**

GLT4001 - puszka instalacyjna 1-krotna pełna do montażu krawędziowego **dedykowana pod osprzęt instalacyjny tehalit**

## Wskazówki

W przypadku montażu sufitowego zaleca się dodatkowe mocowanie pokrywy do podstawy. Należy przestrzegać zasad uziemienia. Należy sprawdzić ciągłość wymaganych połączeń wyrównawczych po zakończeniu montażu.

► Strony techniczne 154

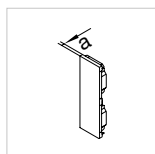


**Łącznik podstawy**

Blacha stalowa

**BRS1002109D**

Opak. 1 zestaw



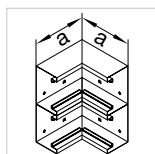
**Końcówka**

Blacha stalowa

**BRS1002106D9010**

biały  
Opak. 1 szt.

Wymiar a = 7 mm



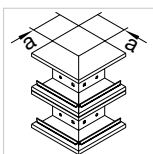
**Kąt wewn.**

Blacha stalowa

**BRS1002104D9010**

biały  
Opak. 1 szt.

Wymiar a = 180 mm



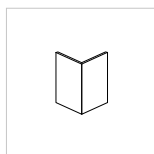
**Kąt zewn.**

Blacha stalowa

**BRS1002103D9010**

biały  
Opak. 1 szt.

Wymiar a = 80 mm

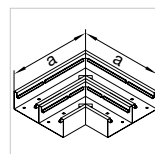


**Pokrywa kąta zewn.**

Blacha stalowa

**BRS0802A9010**

biały  
Opak. 1 szt.



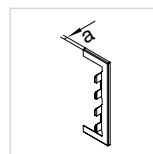
**Kąt płaski**

Blacha stalowa

**BRS1002105D9010**

biały  
Opak. 1 szt.

Wymiar a = 290 mm



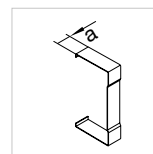
**Maskownica na przebicie w ścianie**

Blacha stalowa

**BRS100210WD9010**

biały  
Opak. 1 szt.

Wymiar a = 7 mm



**Łącznik pokrywy**

Blacha stalowa

**BRS1002107D9010**

biały  
Opak. 1 szt.

Wymiar a = 25 mm

**BRS1002109D**

Opak. 1 zestaw

**BRS1002106DVERZ**

ocynk  
Opak. 1 szt.

Wymiar a = 7 mm

**BRS1002104DVERZ**

ocynk  
Opak. 1 szt.

Wymiar a = 180 mm

**BRS1002103DVERZ**

ocynk  
Opak. 1 szt.

Wymiar a = 80 mm

**BRS0802AVERZ**

ocynk  
Opak. 1 szt.

**BRS1002105DVERZ**

ocynk  
Opak. 1 szt.

Wymiar a = 290 mm

**BRS100210WDVERZ**

ocynk  
Opak. 1 szt.

Wymiar a = 7 mm

**BRS1002107DVERZ**

ocynk  
Opak. 1 szt.

Wymiar a = 25 mm



**Przegroda, blacha stalowa**

Długość: 2000 mm

- dla kanałów o wys. 70 mm
- BRS65100, BRS65130, BRS65170, BRS65210, BRS65210D
- przegroda do kanału montowanego w pozycji poziomej

	Opis	Opak.	Nr kat.
TWS70VERZ	Przegroda z blachy stalowej	32 m	<b>TWS70VERZ</b>



**Przegroda, blacha stalowa**

Długość: 2000 mm

- dla kanałów o wys. 85 i 100 mm
- BRS85130, BRS85170, BRS100130, BRS100170, BRS100210, BRS100210D
- przegroda do kanału montowanego w pozycji poziomej

	Opis	Opak.	Nr kat.
TWS90VERZ	Przegroda z blachy stalowej	32 m	<b>TWS90VERZ</b>



**Przegroda, PVC**

Długość: 2000 mm

- przegroda do kanału montowanego w pozycji poziomej

	Opis	Opak.	Nr kat.
G1612	Przegroda z PVC bezhalogenowa	48 m	<b>G1612</b>

G1612



**Przegroda przy frontálním montázu osprétu w kanale, PC - ABS bezhalogenowa**

Długość: 2000 mm

- przegroda do kanału montowanego w pozycji poziomej

	Opis	Opak.	Nr kat.
G1615	Przegroda z PC - ABS bezhalogenowa	48 m	<b>G1615</b>

G1615



**Pokrywa kąta zewnętrznego, blacha stalowa**

- dla kanałów z pokrywą 80 mm (BRS65100, BRS65130, BRS65170, BRS65210, BRS65210D)

	Opis	Kolor	Opak.	Nr kat.
BRS0802A9010	Pokrywa kąta zewnętrznego	jasnoszary	1	<b>BRS0802A7035</b>
	Pokrywa kąta zewnętrznego	kremowy	1	<b>BRS0802A9001</b>
	Pokrywa kąta zewnętrznego	biały	1	<b>BRS0802A9010</b>
	Pokrywa kąta zewnętrznego	ocynk	1	<b>BRS0802AVERZ</b>

BRS0802A9010

**Klamra podstawy, element utrzymujący przewody w kanale, blacha stalowa**

- klamrę należy uziemić
- klamra do zastosowania w kanałach z pokrywą 80 mm (BR/A/S 100/174/214)
- klamra montowana wewnątrz kanału do podstawy przykrywana pokrywą

Opis	Opak.	Nr kat.
Klamra podstawy	80	<b>L4253BCHR</b>



L4253BCHR

**Zacisk uziemiający, stalowy**

- przewody do 10 mm<sup>2</sup>

Opis	Opak.	Nr kat.
Zacisk uziemiający stalowy	10	<b>L4187CHRO</b>



L4187CHRO

**Uniwersalny zacisk uziemiający, blacha stalowa ocynkowana**

- dla kanałów tehalit.BRS i tehalit.BKIS - pokrywa 80 mm

Opis	Opak.	Nr kat.
Uniwersalny zacisk uziemiający, blacha stalowa ocynkowana	10	<b>G2401</b>



G2401

tehalit.BRS  
tehalit.BKIS

**Przewód uziemiający**

- Wtykowy, przekrój 4 mm<sup>2</sup>, do elektrycznego połączenia profilu podstawy i pokryw

Długość	Przekrój przewodu	Kolor	Opak.	Nr kat.
150 mm	4 mm <sup>2</sup>	zielono-żółty	100	<b>L4181GNGE</b>
300 mm	4 mm <sup>2</sup>	zielono-żółty	100	<b>L4182GNGE</b>
600 mm	4 mm <sup>2</sup>	zielono-żółty	25	<b>L4183GNGE</b>



L4181GNGE

**Pokrywa kąta wewnętrzznego, blacha stalowa**

- dla kanałów z pokrywą 80 mm (BRS65100, BRS65130, BRS65170, BRS65210, BRS65210D)

Opis	Kolor	Opak.	Nr kat.
Pokrywa kąta wewnętrzznego	jasnoszary	1	<b>BRS0802I7035</b>
Pokrywa kąta wewnętrzznego	kremowy	1	<b>BRS0802I9001</b>
Pokrywa kąta wewnętrzznego	biały	1	<b>BRS0802I9010</b>
Pokrywa kąta wewnętrzznego	ocynk	1	<b>BRS0802IVERZ</b>



BRS0802I9010



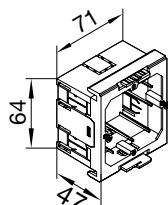
G2850

**Puszka instalacyjna pełna do montażu krawędziowego uniwersalna, PA bezhalogenowa dedykowana pod osprzęt instalacyjny ramkowy (np. Berker)**

- do ramek uniwersalnych przy pokrywach kanału szer. 80 mm
- do kanałów montowanych w pionie i poziomie
- stabilny i łatwy montaż z mechanicznym zatrzaskiem
- wyposażenie: śruby mocujące do urządzeń
- możliwość łączenia szeregowo
- blokada mechaniczna ułatwiająca mocowanie i zmianę położenia

**Wskazówka**

G2850 - puszka instalacyjna pełna 1-krotna montaż krawędziowy **dedykowana pod osprzęt instalacyjny podtylnkowy Ø60 (np. Berker)**



Opis	Opak.	Nr kat.
Puszka instalacyjna pełna do montażu krawędziowego	1	<b>G2850</b>



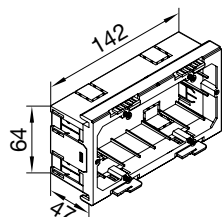
G2860

**Puszka instalacyjna 2-krotna do montażu krawędziowego uniwersalna, PA bezhalogenowa dedykowana pod osprzęt instalacyjny ramkowy (np. Berker)**

- do ramek uniwersalnych przy pokrywach kanału szer. 80 mm
- do kanałów montowanych w pionie i poziomie
- stabilny i łatwy montaż z mechanicznym zatrzaskiem
- wyposażenie: śruby mocujące do urządzeń
- możliwość łączenia szeregowo
- blokada mechaniczna ułatwiająca mocowanie i zmianę położenia
- dedykowana do montażu gniazd teleinformatycznych

**Wskazówka**

G2860 - puszka instalacyjna 2-krotna montaż krawędziowy **dedykowana pod osprzęt instalacyjny podtylnkowy Ø60 (np. Berker)**



Opis	Opak.	Nr kat.
Puszka instalacyjna do montażu krawędziowego	1	<b>G2860</b>



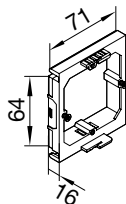
G2870

**Puszka instalacyjna do montażu krawędziowego uniwersalna, PA bezhalogenowa dedykowana pod osprzęt instalacyjny ramkowy (np. Berker)**

- do ramek uniwersalnych przy pokrywach kanału szer. 80 mm
- do kanałów montowanych w pionie i poziomie
- stabilny i łatwy montaż z mechanicznym zatrzaskiem
- wyposażenie: śruby mocujące do urządzeń
- możliwość łączenia szeregowo
- blokada mechaniczna ułatwiająca mocowanie i zmianę położenia
- dedykowana do montażu gniazd teleinformatycznych

**Wskazówka**

G2870 - puszka instalacyjna 1-krotna montaż krawędziowy **dedykowana pod osprzęt instalacyjny podtylnkowy Ø60 (np. Berker)**



Opis	Opak.	Nr kat.
Puszka instalacyjna do montażu krawędziowego	1	<b>G2870</b>

**Wskazówki**

Szczegółowe wskazówki doboru elementów systemu:  
rozdział tehalit.WA (montaż krawędziowy)

**Puszka instalacyjna pełna do montażu krawędziowego uniwersalna, PA bezhalogenowa dedykowana pod osprzęt instalacyjny tehalit**

- do ramek uniwersalnych przy pokrywach kanału szer. 80 mm
- do kanałów montowanych w pionie i poziomie
- stabilny i łatwy montaż z mechanicznym zatrząskiem
- wyposażenie: śruby mocujące do urządzeń
- możliwość łączenia szeregowo
- blokada mechaniczna ułatwiająca mocowanie i zmianę położenia

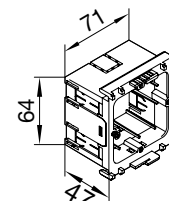
**Wskazówka**

GLT4001 - puszka instalacyjna pełna 1-krotna montaż krawędziowy dedykowana pod osprzęt instalacyjny tehalit



GLT4001

Opis	Opak.	Nr kat.
Puszka instalacyjna pełna do montażu krawędziowego	1	<b>GLT4001</b>



**Puszka instalacyjna do montażu krawędziowego uniwersalna, PA bezhalogenowa dedykowana pod osprzęt instalacyjny tehalit**

- do ramek uniwersalnych przy pokrywach kanału szer. 80 mm
- do kanałów montowanych w pionie i poziomie
- stabilny i łatwy montaż z mechanicznym zatrząskiem
- wyposażenie: śruby mocujące do urządzeń
- możliwość łączenia szeregowo
- blokada mechaniczna ułatwiająca mocowanie i zmianę położenia
- dedykowana do montażu gniazd teleinformatycznych

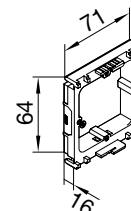
**Wskazówka**

GLT1511 - puszka instalacyjna 1-krotna montaż krawędziowy dedykowana pod osprzęt instalacyjny tehalit



GLT1511

Opis	Opak.	Nr kat.
Puszka instalacyjna do montażu krawędziowego	1	<b>GLT1511</b>



**Zacisk odciążający przewody, PA bezhalogenowy**

- zabezpieczenie przed wyrwaniem przewodów

Opis	Opak.	Nr kat.
Zacisk odciążający przewody	50	<b>M5861</b>



M5861

tehalit.BRS  
tehalit.BKIS



GT4519010

**Ramka montażowa 1-krotna do osprzętu 45x45 mm, PC - ABS bezhalogenowa**

Opis	Kolor	Opak.	Nr kat.
Ramka montażowa 1-krotna 45x45 mm	biały	1	<b>GT4519010</b>
Ramka montażowa 1-krotna 45x45 mm	czarny	1	<b>GT4519011</b>
Ramka montażowa 1-krotna 45x45 mm	aluminium*	1	<b>GT451ALU</b>
Ramka montażowa 1-krotna 45x45 mm	jasnoszary	1	<b>GT4517035</b>



GT4529010

**Ramka montażowa 2-krotna do osprzętu 45x45 mm, PC - ABS bezhalogenowa**

Opis	Kolor	Opak.	Nr kat.
Ramka montażowa 2-krotna 45x45 mm	biały	1	<b>GT4529010</b>
Ramka montażowa 2-krotna 45x45 mm	czarny	1	<b>GT4529011</b>
Ramka montażowa 2-krotna 45x45 mm	aluminium*	1	<b>GT452ALU</b>
Ramka montażowa 2-krotna 45x45 mm	jasnoszary	1	<b>GT4527035</b>



GT4539010

**Ramka montażowa 3-krotna do osprzętu 45x45 mm, PC - ABS bezhalogenowa**

Opis	Kolor	Opak.	Nr kat.
Ramka montażowa 3-krotna 45x45 mm	biały	1	<b>GT4539010</b>
Ramka montażowa 3-krotna 45x45 mm	czarny	1	<b>GT4539011</b>
Ramka montażowa 3-krotna 45x45 mm	aluminium*	1	<b>GT453ALU</b>
Ramka montażowa 3-krotna 45x45 mm	jasnoszary	1	<b>GT4537035</b>



LFF79H

**Oslona izolacyjna dla 1 urządzenia 45x45 mm**

Opis	Kolor	Opak.	Nr kat.
Oslona izolacyjna dla 1 urządzenia 45x45 mm		1	<b>LFF79H</b>

\* ALU (mat. PC - ABS), lakierowane na kolor aluminium

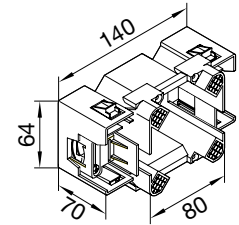
**Puszka instalacyjna pojedyncza CEE montaż krawędziowy, PA bezhalogenowa**

- dopasowane do ogólnodostępnych gniazd 3 fazowych CEE 16A/32A
- wyposażenie: 4 śruby mocujące do urządzeń
- 2 elementy odciążające kable (1 otwarty, 1 zamknięty)
- zastosowanie w kanałach z pokrywą 80 mm i kolumnach tehalit.DA200/80

Opis	Opak.	Nr kat.
Puszka instalacyjna CEE montaż krawędziowy	1	<b>G2745</b>



G2745



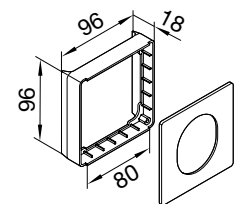
**Maskownica gniazd CEE montaż krawędziowy, PC - ABS bezhalogenowa**

- do gniazd 3-fazowych CEE 16A/32A
- zastosowanie w kanałach z pokrywą 80 mm i kolumnach tehalit.DA200/80

Opis	Kolor	Opak.	Nr kat.
Maskownica gniazd CEE montaż krawędziowy	biały	1	<b>G33759010</b>
Maskownica gniazd CEE montaż krawędziowy	lak. aluminium	1	<b>G3375LAN</b>



G33759010



tehalit.BRS  
tehalit.BKIS

- Sposób montażu urządzeń - profil typu C.
- Możliwość montażu - osprzętu Ø60/CEE, osprzęt dedykowany ecoline, minirozdzielnice, lamele, panele, odstępniki uniwersalne, puszki zaciskowe.
- Pokrywa szerokość 120 mm.
- Podstawa perforowana w odstępach co 50 mm dla odstępników uniwersalnych i co 250 mm do montażu na ścianie.
- W związku z procesem produkcyjnym istnieje możliwość nieznacznych odchyień koloru od palety RAL.
- Inne kolory RAL na zamówienie.

#### Kolor

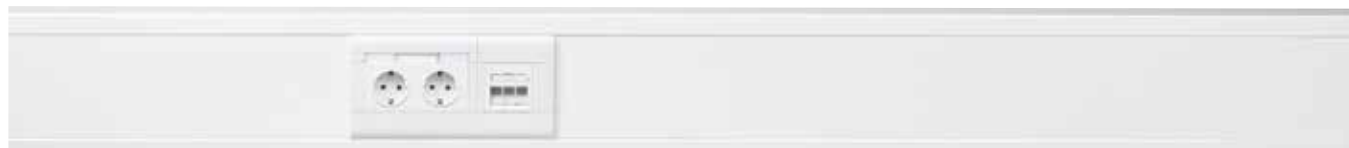
RAL 9010, biały  
RAL 9001, kremowy  
RAL 7035, jasnoszary  
VERZ, blacha stalowa ocynkowana  
Malowanie proszkowe

#### Materiał

blacha stalowa ocynkowana

#### Długość dostarczana

Standardowa 2000 mm (długości specjalne do maks. 3100 mm na zamówienie)



	Maks. ilość przew. Ø 11 mm - współczynnik wypełnienia 0,5 -z/bez zainstalowanych urządzeń	Podstawa	Pokrywa
<b>BRS65170B</b> 	23/42	<b>BRS651701B9010</b> biały Opak. 8 m	<b>BRS12029010</b> biały Opak. 16 m
	23/42	<b>BRS651701B9001</b> kremowy Opak. 8 m	<b>BRS12029001</b> kremowy Opak. 16 m
	23/42	<b>BRS651701B7035</b> jasnoszary Opak. 8 m	<b>BRS12027035</b> jasnoszary Opak. 16 m
	23/42	<b>BRS651701BVERZ</b> ocynk Opak. 8 m	<b>BRS1202VERZ</b> ocynk Opak. 16 m



**Forma dostawy**
**Pokrywa i podstawa zamawiana oddzielnie**
**Temperatura pracy**

-5°C do +90°C

**Stopień ochrony**

IP40 / IK08

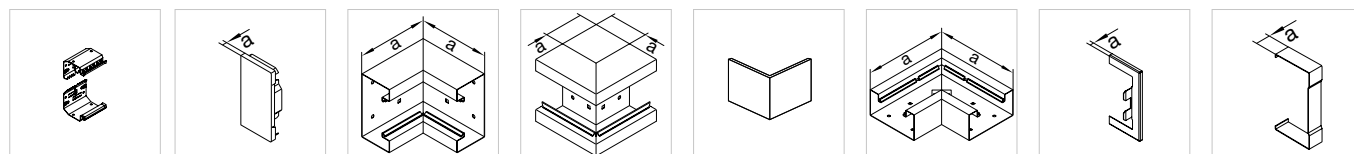
**Montaż urządzeń**

 GLS5500 - puszka instalacyjna 1-krotna pełna montaż w profilach typu C  
**dedykowana pod osprzęt instalacyjny ramkowy**

 GLT5000 - puszka instalacyjna 1-krotna pełna montaż w profilach typu C  
**dedykowana pod osprzęt instalacyjny tehalit**
**Wskazówki**

W przypadku montażu sufitowego zaleca się dodatkowe mocowanie pokrywy do podstawy. Należy przestrzegać zasad uziemienia. Należy sprawdzić ciągłość wymaganych połączeń wyrównawczych po zakończeniu montażu.

► Strony techniczne 154



Łącznik podstawy	Końcówka	Kąt wewn.	Kąt zewn.	Pokrywa kąta zewn.	Kąt płaski	Maskownica na przebiecie w ścianie	Łącznik pokrywy
Blacha stalowa	Blacha stalowa	Blacha stalowa	Blacha stalowa	Blacha stalowa	Blacha stalowa	Blacha stalowa	Blacha stalowa
<b>BRS651709B</b>	<b>BRS651706B9010</b>	<b>BRS651704B9010</b>	<b>BRS651703B9010</b>	<b>BRS1202A9010</b>	<b>BRS651705B9010</b>	<b>BRS65170WB9010</b>	<b>BRS651707B9010</b>
Opak. 1 zestaw	biały Opak. 1 szt.	biały Opak. 1 szt.	biały Opak. 1 szt.	biały Opak. 1 szt.	biały Opak. 1 szt.	biały Opak. 1 szt.	biały Opak. 1 szt.
	Wymiar a = 7 mm	Wymiar a = 146 mm	Wymiar a = 80 mm		Wymiar a = 250 mm	Wymiar a = 7 mm	Wymiar a = 25 mm
<b>BRS651709B</b>	<b>BRS651706B9001</b>	<b>BRS651704B9001</b>	<b>BRS651703B9001</b>	<b>BRS1202A9001</b>	<b>BRS651705B9001</b>	<b>BRS65170WB9001</b>	<b>BRS651707B9001</b>
Opak. 1 zestaw	kremowy Opak. 1 szt.	kremowy Opak. 1 szt.	kremowy Opak. 1 szt.	kremowy Opak. 1 szt.	kremowy Opak. 1 szt.	kremowy Opak. 1 szt.	kremowy Opak. 1 szt.
	Wymiar a = 7 mm	Wymiar a = 146 mm	Wymiar a = 80 mm		Wymiar a = 250 mm	Wymiar a = 7 mm	Wymiar a = 25 mm
<b>BRS651709B</b>	<b>BRS651706B7035</b>	<b>BRS651704B7035</b>	<b>BRS651703B7035</b>	<b>BRS1202A7035</b>	<b>BRS651705B7035</b>	<b>BRS65170WB7035</b>	<b>BRS651707B7035</b>
Opak. 1 zestaw	jasnoszary Opak. 1 szt.	jasnoszary Opak. 1 szt.	jasnoszary Opak. 1 szt.	jasnoszary Opak. 1 szt.	jasnoszary Opak. 1 szt.	jasnoszary Opak. 1 szt.	jasnoszary Opak. 1 szt.
	Wymiar a = 7 mm	Wymiar a = 146 mm	Wymiar a = 80 mm		Wymiar a = 250 mm	Wymiar a = 7 mm	Wymiar a = 25 mm
<b>BRS651709B</b>	<b>BRS651706BVERZ</b>	<b>BRS651704BVERZ</b>	<b>BRS651703BVERZ</b>	<b>BRS1202AVERZ</b>	<b>BRS651705BVERZ</b>	<b>BRS65170WBVERZ</b>	<b>BRS651707BVERZ</b>
Opak. 1 zestaw	ocynk Opak. 1 szt.	ocynk Opak. 1 szt.	ocynk Opak. 1 szt.	ocynk Opak. 1 szt.	ocynk Opak. 1 szt.	ocynk Opak. 1 szt.	ocynk Opak. 1 szt.
	Wymiar a = 7 mm	Wymiar a = 146 mm	Wymiar a = 80 mm		Wymiar a = 250 mm	Wymiar a = 7 mm	Wymiar a = 25 mm

- Sposób montażu urządzeń - profil typu C.
- Możliwość montażu - osprzętu Ø60/CEE, osprzęt dedykowany ecoline, minirozdzielnice, lamele, panele, odstępniki uniwersalne, puszki zaciskowe.
- Pokrywa szerokość 120 mm.
- Podstawa perforowana w odstępach co 50 mm dla odstępników uniwersalnych i co 250 mm do montażu na ścianie.
- W związku z procesem produkcyjnym istnieje możliwość nieznacznych odchyłań koloru od palety RAL.
- Inne kolory RAL na zamówienie.

#### Kolor

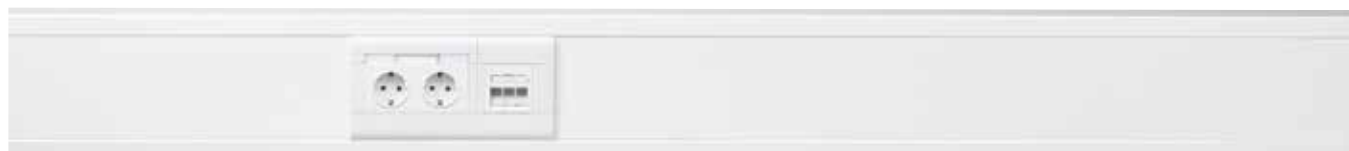
RAL 9010, biały  
RAL 9001, kremowy  
RAL 7035, jasnoszary  
VERZ, blacha stalowa ocynkowana  
Malowanie proszkowe

#### Materiał

blacha stalowa ocynkowana

#### Długość dostarczana

Standardowa 2000 mm (długości specjalne do maks. 3100 mm na zamówienie)



	Maks. ilość przew. Ø 11 mm - współczynnik wypełnienia 0,5 -z/bez zainstalowanych urządzeń	Podstawa	Pokrywa
<b>BRS65210B</b>	34/52	<b>BRS652101B9010</b> biały Opak. 6 m	<b>BRS12029010</b> biały Opak. 16 m
	34/52	<b>BRS652101B9001</b> kremowy Opak. 6 m	<b>BRS12029001</b> kremowy Opak. 16 m
	34/52	<b>BRS652101B7035</b> jasnoszary Opak. 6 m	<b>BRS12027035</b> jasnoszary Opak. 16 m
	34/52	<b>BRS652101BVERZ</b> ocynk Opak. 6 m	<b>BRS1202VERZ</b> ocynk Opak. 16 m

### Forma dostawy

Pokrywa i podstawa zamawiana oddzielnie

### Temperatura pracy

-5°C do +90°C

### Stopień ochrony

IP40 / IK08

### Montaż urządzeń

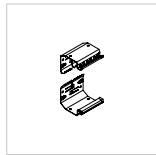
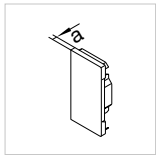
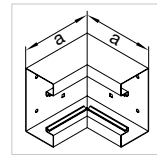
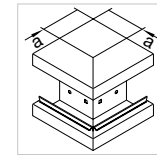
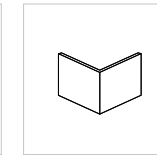
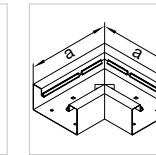
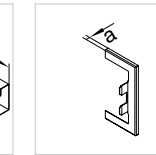
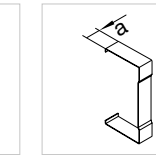
GLS5500 - puszka instalacyjna 1-krotna pełna montaż w profilach typu C  
**dedykowana pod osprzęt instalacyjny ramkowy**

GLT5000 - puszka instalacyjna 1-krotna pełna montaż w profilach typu C  
**dedykowana pod osprzęt instalacyjny tehalit**

### Wskazówki

W przypadku montażu sufitowego zaleca się dodatkowe mocowanie pokrywy do podstawy. Należy przestrzegać zasad uziemienia. Należy sprawdzić ciągłość wymaganych połączeń wyrównawczych po zakończeniu montażu.

► Strony techniczne 154

							
Łącznik podstawy	Kończówka	Kąt wewn.	Kąt zewn.	Pokrywa kąta zewn.	Kąt płaski	Maskownica na przebiegu w ścianie	Łącznik pokrywy
Blacha stalowa	Blacha stalowa	Blacha stalowa	Blacha stalowa	Blacha stalowa	Blacha stalowa	Blacha stalowa	Blacha stalowa
<b>BRS652109B</b>	<b>BRS652106B9010</b> biały Opak. 1 szt.	<b>BRS652104B9010</b> biały Opak. 1 szt.	<b>BRS652103B9010</b> biały Opak. 1 szt.	<b>BRS1202A9010</b> biały Opak. 1 szt.	<b>BRS652105B9010</b> biały Opak. 1 szt.	<b>BRS65210WB9010</b> biały Opak. 1 szt.	<b>BRS652107B9010</b> biały Opak. 1 szt.
	Wymiar a = 7 mm	Wymiar a = 146 mm	Wymiar a = 80 mm		Wymiar a = 290 mm	Wymiar a = 7 mm	Wymiar a = 25 mm
<b>BRS652109B</b>	<b>BRS652106B9001</b> kremowy Opak. 1 szt.	<b>BRS652104B9001</b> kremowy Opak. 1 szt.	<b>BRS652103B9001</b> kremowy Opak. 1 szt.	<b>BRS1202A9001</b> kremowy Opak. 1 szt.	<b>BRS652105B9001</b> kremowy Opak. 1 szt.	<b>BRS65210WB9001</b> kremowy Opak. 1 szt.	<b>BRS652107B9001</b> kremowy Opak. 1 szt.
	Wymiar a = 7 mm	Wymiar a = 146 mm	Wymiar a = 80 mm		Wymiar a = 290 mm	Wymiar a = 7 mm	Wymiar a = 25 mm
<b>BRS652109B</b>	<b>BRS652106B7035</b> jasnoszary Opak. 1 szt.	<b>BRS652104B7035</b> jasnoszary Opak. 1 szt.	<b>BRS652103B7035</b> jasnoszary Opak. 1 szt.	<b>BRS1202A7035</b> jasnoszary Opak. 1 szt.	<b>BRS652105B7035</b> jasnoszary Opak. 1 szt.	<b>BRS65210WB7035</b> jasnoszary Opak. 1 szt.	<b>BRS652107B7035</b> jasnoszary Opak. 1 szt.
	Wymiar a = 7 mm	Wymiar a = 146 mm	Wymiar a = 80 mm		Wymiar a = 290 mm	Wymiar a = 7 mm	Wymiar a = 25 mm
<b>BRS652109B</b>	<b>BRS652106BVERZ</b> ocynk Opak. 1 szt.	<b>BRS652104BVERZ</b> ocynk Opak. 1 szt.	<b>BRS652103BVERZ</b> ocynk Opak. 1 szt.	<b>BRS1202AVERZ</b> ocynk Opak. 1 szt.	<b>BRS652105BVERZ</b> ocynk Opak. 1 szt.	<b>BRS65210WBVERZ</b> ocynk Opak. 1 szt.	<b>BRS652107BVERZ</b> ocynk Opak. 1 szt.
	Wymiar a = 7 mm	Wymiar a = 146 mm	Wymiar a = 80 mm		Wymiar a = 290 mm	Wymiar a = 7 mm	Wymiar a = 25 mm

- Sposób montażu urządzeń - profil typu C.
- Możliwość montażu - osprzętu Ø60/CEE, osprzęt dedykowany ecoline, minirozdzielnice, lamele, panele, odstępniki uniwersalne, puszki zaciskowe.
- Pokrywa szerokość 120 mm.
- Podstawa perforowana w odstępach co 50 mm dla odstępników uniwersalnych i co 250 mm do montażu na ścianie.
- W związku z procesem produkcyjnym istnieje możliwość nieznacznych odchyień koloru od palety RAL.
- Inne kolory RAL na zamówienie.

#### Kolor

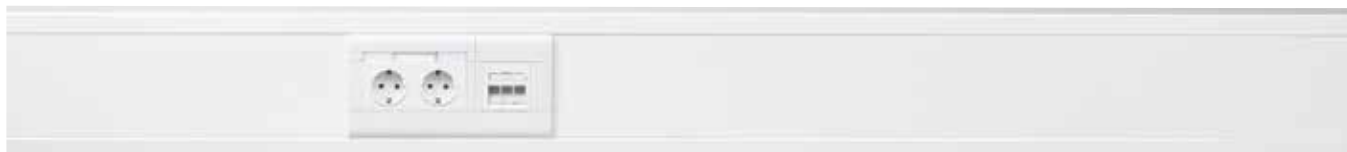
RAL 9010, biały  
RAL 9001, kremowy  
RAL 7035, jasnoszary  
VERZ, blacha stalowa ocynkowana  
Malowanie proszkowe

#### Materiał

blacha stalowa ocynkowana

#### Długość dostarczana

Standardowa 2000 mm (długości specjalne do maks. 3100 mm na zamówienie)



	<b>Maks. ilość przew. Ø 11 mm</b> - współczynnik wypełnienia 0,5 -z/bez zainstalowanych urządzeń	<b>Podstawa</b>	<b>Pokrywa</b>
<b>BRS85210B</b>	44/62	Blacha stalowa	Blacha stalowa
		<b>BRS852101B9010</b> biały Opak. 4 m	<b>BRS12029010</b> biały Opak. 16 m
	44/62	<b>BRS852101BVERZ</b> ocynk Opak. 4 m	<b>BRS1202VERZ</b> ocynk Opak. 16 m
<b>BRS100210B</b>	55/73	Blacha stalowa	Blacha stalowa
		<b>BRS1002101B9010</b> biały Opak. 4 m	<b>BRS12029010</b> biały Opak. 16 m
	55/73	<b>BRS1002101BVERZ</b> ocynk Opak. 4 m	<b>BRS1202VERZ</b> ocynk Opak. 16 m

**Forma dostawy**
**Pokrywa i podstawa zamawiana oddzielnie**
**Temperatura pracy**

-5°C do +90°C

**Stopień ochrony**

IP40 / IK08

**Montaż urządzeń**

 GLS5500 - puszka instalacyjna 1-krotna pełna montaż w profilach typu C  
**dedykowana pod osprzęt instalacyjny ramkowy**

 GLT5000 - puszka instalacyjna 1-krotna pełna montaż w profilach typu C  
**dedykowana pod osprzęt instalacyjny tehalit**
**Wskazówki**

W przypadku montażu sufitowego zaleca się dodatkowe mocowanie pokrywy do podstawy. Należy przestrzegać zasad uziemienia. Należy sprawdzić ciągłość wymaganych połączeń wyrównawczych po zakończeniu montażu.

► Strony techniczne 154

Blacha stalowa	Blacha stalowa	Blacha stalowa	Blacha stalowa	Blacha stalowa	Blacha stalowa	Blacha stalowa	Blacha stalowa
<b>BRS852109B</b> biały Opak. 1 zestaw	<b>BRS852106B9010</b> biały Opak. 1 szt.  Wymiar a = 7 mm	<b>BRS852104B9010</b> biały Opak. 1 szt.  Wymiar a = 163 mm	<b>BRS852103B9010</b> biały Opak. 1 szt.  Wymiar a = 80 mm	<b>BRS1202A9010</b> biały Opak. 1 szt.	<b>BRS852105B9010</b> biały Opak. 1 szt.  Wymiar a = 290 mm	<b>BRS85210WB9010</b> biały Opak. 1 szt.  Wymiar a = 7 mm	<b>BRS852107B9010</b> biały Opak. 1 szt.  Wymiar a = 25 mm
<b>BRS852109B</b> Opak. 1 zestaw	<b>BRS852106BVERZ</b> ocynk Opak. 1 szt.  Wymiar a = 7 mm	<b>BRS852104BVERZ</b> ocynk Opak. 1 szt.  Wymiar a = 163 mm	<b>BRS852103BVERZ</b> ocynk Opak. 1 szt.  Wymiar a = 80 mm	<b>BRS1202AVERZ</b> ocynk Opak. 1 szt.	<b>BRS852105BVERZ</b> ocynk Opak. 1 szt.  Wymiar a = 290 mm	<b>BRS85210WBVERZ</b> ocynk Opak. 1 szt.  Wymiar a = 7 mm	<b>BRS852107BVERZ</b> ocynk Opak. 1 szt.  Wymiar a = 25 mm
<b>BRS1002109B</b> ocynk Opak. 1 zestaw	<b>BRS1002106B9010</b> biały Opak. 1 szt.  Wymiar a = 7 mm	<b>BRS1002104B9010</b> biały Opak. 1 szt.  Wymiar a = 180 mm	<b>BRS1002103B9010</b> biały Opak. 1 szt.  Wymiar a = 80 mm	<b>BRS1202A9010</b> biały Opak. 1 szt.	<b>BRS1002105B9010</b> biały Opak. 1 szt.  Wymiar a = 290 mm	<b>BRS100210WB9010</b> biały Opak. 1 szt.  Wymiar a = 7 mm	<b>BRS1002107B9010</b> biały Opak. 1 szt.  Wymiar a = 25 mm
<b>BRS1002109B</b> ocynk Opak. 1 zestaw	<b>BRS1002106BVERZ</b> ocynk Opak. 1 szt.  Wymiar a = 7 mm	<b>BRS1002104BVERZ</b> ocynk Opak. 1 szt.  Wymiar a = 180 mm	<b>BRS1002103BVERZ</b> ocynk Opak. 1 szt.  Wymiar a = 80 mm	<b>BRS1202AVERZ</b> ocynk Opak. 1 szt.	<b>BRS1002105BVERZ</b> ocynk Opak. 1 szt.  Wymiar a = 290 mm	<b>BRS100210WBVERZ</b> ocynk Opak. 1 szt.  Wymiar a = 7 mm	<b>BRS1002107BVERZ</b> ocynk Opak. 1 szt.  Wymiar a = 25 mm



**Przegroda, PVC**

Długość dostarczana: 2000 mm

- przegroda do kanału montowanego w pozycji poziomej
- dodatkowa separacja pomiędzy przewodami zasilającymi i teleinformatycznymi

Opis	Materiał	Opak.	Nr kat.
Przegroda, BR/N/A/S, profil typu C	PVC	40	<b>M1043</b>

M1043



**Przegroda, blacha stalowa**

Długość dostarczana: 2000 mm

- przegroda do kanału montowanego w pozycji poziomej
- dodatkowa separacja pomiędzy przewodami zasilającymi i teleinformatycznymi. (Brak separacji elektromagnetycznej)
- należy przestrzegać zasad uziemienia

Opis	Materiał	Opak.	Nr kat.
Przegroda, BR/N/A/S, profil typu C	blacha stalowa	32	<b>L6477VERZ</b>

L6477VERZ



**Przegroda 2-krotna, z PVC**

Długość dostarczana: 2000 mm

- do kanałów BRS65170B, BRS65210B, BRS85210B, BRS100210B
- dodatkowa separacja pomiędzy przewodami zasilającymi i teleinformatycznymi

Opis	Opak.	Nr kat.
Przegroda 2-krotna BRS	40 m	<b>M1257</b>

M1257



**Przegroda, PC - ABS bezhalogenowa**

Długość dostarczana: 2000 mm

- do kanałów BRS65170B, BRS65210B, BRS85210B, BRS100210B
- przegroda do kanału montowanego w pozycji poziomej
- dodatkowa separacja pomiędzy przewodami zasilającymi i teleinformatycznymi

Opis	Opak.	Nr kat.
Przegroda, BR/N/A/S, profil typu C	40 m	<b>M1839</b>

M1839



**Przegroda, PC - ABS bezhalogenowa**

Długość dostarczana: 2000 mm

- przegroda do kanału montowanego w pozycji poziomej i pionowej
- dodatkowa separacja pomiędzy przewodami zasilającymi i teleinformatycznymi

Opis	Opak.	Nr kat.
Przegroda, BR/N/A/S, profil typu C	40 m	<b>BRHT</b>

BRHT

**Klamra podstawy, element utrzymujący przewody w kanale, blacha stalowa**

- klamrę należy uziemić
- klamra do zastosowania w kanałach z pokrywą 120 mm (BR/A/H/S)
- klamra montowana wewnątrz kanału do podstawy przykrywana pokrywą

Opis	Opak.	Nr kat.
Klamra podstawy, pokrywa 120 mm	50	<b>L4255BCHR</b>



L4255BCHR

**Zacisk uziemiający**

- do zacisków bazowych na G2400 / G2401, dla połączeń do przekroju 10 mm<sup>2</sup>

Opis	Opak.	Nr kat.
Zacisk uziemiający	10	<b>L4187CHRO</b>



L4187CHRO

**Pazur uziemiający do przegrody, blacha stalowa**

Opis	Opak.	Nr kat.
Pazur uziemiający do przegrody	50	<b>L4180VERZ</b>



L4180VERZ

**Wspornik uziemiający, blacha stalowa**

Opis	Opak.	Nr kat.
Wspornik uziemiający, wysokość kanału 70mm	10	<b>R6570VERZ</b>
Wspornik uziemiający, wysokość kanału 85mm	10	<b>R6585VERZ</b>
Wspornik uziemiający, wysokość kanału 100mm	10	<b>R6600VERZ</b>



R6570VERZ

**Przewód uziemiający**

- Wtykowy, przekrój 4 mm<sup>2</sup>, do elektrycznego połączenia profilu podstawy i pokryw

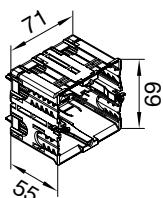
Długość	Przekrój przewodu	Kolor	Opak.	Nr kat.
150 mm	4 mm <sup>2</sup>	zielono-żółty	100	<b>L4181GNGE</b>
300 mm	4 mm <sup>2</sup>	zielono-żółty	100	<b>L4182GNGE</b>
600 mm	4 mm <sup>2</sup>	zielono-żółty	25	<b>L4183GNGE</b>



L4181GNGE



GLS5500



**Puszka instalacyjna pełna do montażu w profilach typu C uniwersalna, PA bezhalogenowa dedykowana pod osprzęt instalacyjny ramkowy (np. Berker)**

- do ramek uniwersalnych przy pokrywach kanału szer. 80 mm
- do kanałów montowanych w pionie i poziomie
- stabilny i łatwy montaż z mechanicznym zatrzaskiem
- wyposażenie: śruby mocujące do urządzeń
- możliwość łączenia szeregowo

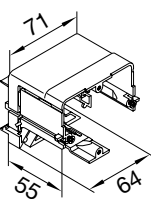
**Wskazówka**

GLS5500 - puszka instalacyjna pełna 1-krotna montaż w profilach typu C  
**dedykowana pod osprzęt instalacyjny podtynkowy Ø60 (np. Berker)**

Opis	Opak.	Nr kat.
Puszka instalacyjna pełna do montażu w profilach typu C	1	<b>GLS5500</b>



GLS5510



**Puszka instalacyjna do montażu w profilach typu C uniwersalna, PA bezhalogenowa dedykowana pod osprzęt instalacyjny ramkowy (np. Berker)**

- do ramek uniwersalnych przy pokrywach kanału szer. 80 mm
- do kanałów montowanych w pionie i poziomie
- stabilny i łatwy montaż z mechanicznym zatrzaskiem
- wyposażenie: śruby mocujące do urządzeń
- możliwość łączenia szeregowo
- dedykowana do montażu gniazd teleinformatycznych

**Wskazówka**

GLS5510 - puszka instalacyjna 1-krotna montaż w profilach typu C  
**dedykowana pod osprzęt instalacyjny podtynkowy Ø60 (np. Berker)**

Opis	Opak.	Nr kat.
Puszka instalacyjna do montażu w profilach typu C	1	<b>GLS5510</b>



M5861

**Zacisk odciążający przewody, PA bezhalogenowy**

- zabezpieczenie przed wyrwaniem przewodów

Opis	Opak.	Nr kat.
Zacisk odciążający przewody	50	<b>M5861</b>

**Wskazówki**

Szczegółowe wskazówki doboru elementów systemu:  
rozdział tehalit.WA (profil typu C)

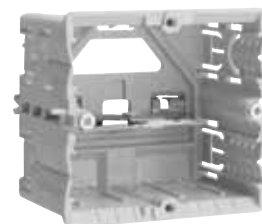


**Puszka instalacyjna pełna do montażu w profilach typu C uniwersalna, PA bezhalogenowa dedykowana pod osprzęt instalacyjny tehalit**

- do ramek uniwersalnych przy pokrywach kanału szer. 80 mm
- do kanałów montowanych w pionie i poziomie
- stabilny i łatwy montaż z mechanicznym zatraskiem
- wyposażenie: śruby mocujące do urządzeń
- możliwość łączenia szeregowo

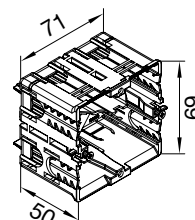
**Wskazówka**

GLT5000 - puszka instalacyjna pełna 1-krotna montaż w profilach typu C dedykowana pod osprzęt instalacyjny tehalit



GLT5000

Opis	Opak.	Nr kat.
Puszka instalacyjna pełna do montażu w profilach typu C	1	<b>GLT5000</b>

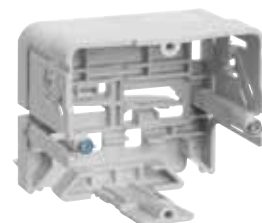


**Puszka instalacyjna do montażu w profilach typu C uniwersalna, PA bezhalogenowa dedykowana pod osprzęt instalacyjny tehalit**

- do ramek uniwersalnych przy pokrywach kanału szer. 80 mm
- do kanałów montowanych w pionie i poziomie
- stabilny i łatwy montaż z mechanicznym zatraskiem
- wyposażenie: śruby mocujące do urządzeń
- możliwość łączenia szeregowo
- dedykowana do montażu gniazd teleinformatycznych

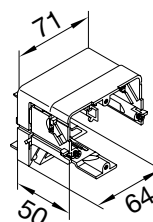
**Wskazówka**

GLT5010 - puszka instalacyjna 1-krotna montaż w profilach typu C dedykowana pod osprzęt instalacyjny tehalit



GLT5010

Opis	Opak.	Nr kat.
Puszka instalacyjna do montażu w profilach typu C	1	<b>GLT5010</b>

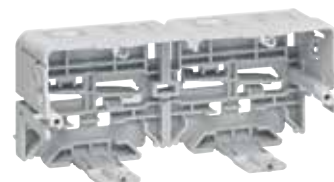


**Puszka instalacyjna do montażu w profilach typu C uniwersalna, PA bezhalogenowa dedykowana pod osprzęt instalacyjny tehalit**

- do ramek uniwersalnych przy pokrywach kanału szer. 80 mm
- do kanałów montowanych w pionie i poziomie
- stabilny i łatwy montaż z mechanicznym zatraskiem
- wyposażenie: śruby mocujące do urządzeń
- możliwość łączenia szeregowo

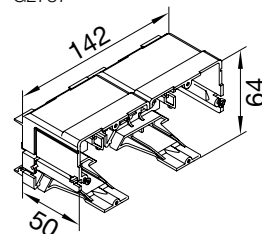
**Wskazówka**

GLT5010 - puszka instalacyjna 1-krotna montaż w profilach typu C dedykowana pod osprzęt instalacyjny tehalit



G2737

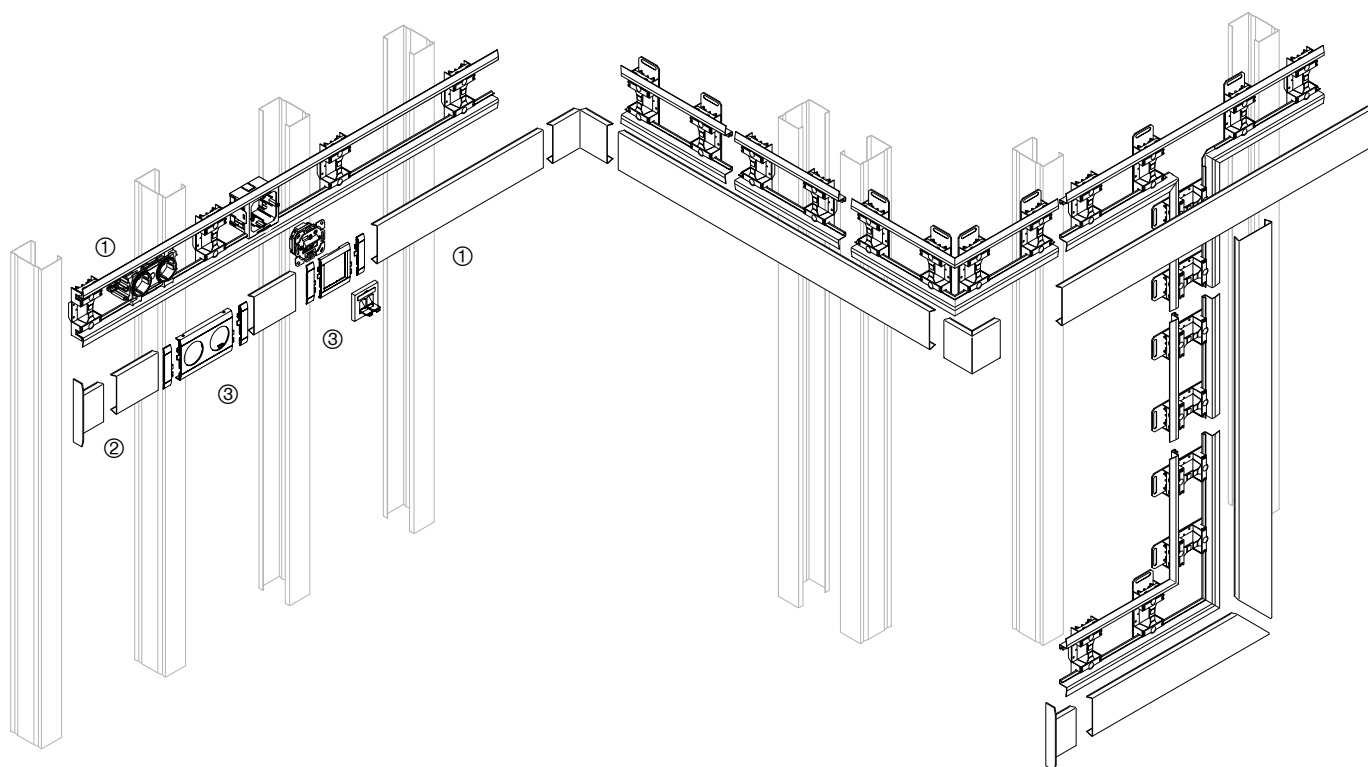
Opis	Opak.	Nr kat.
Zestaw montażowy do mini-switch, do montażu w profilach typu C	1	<b>G2737</b>



## tehalit.BKIS

### System kanałów z blachy stalowej do ścian szkieletowych

tehalit.BKIS  
tehalit.BKIS



## tehalit.BKIS

- ① Profil: podstawa, pokrywa kanału
- ② Kształtki i akcesoria
- ③ Krawędziowy montaż urządzeń

## - System kanałów do 2 x płyt kartonowo-gipsowych (25 mm)

- System składa się z dwóch profili bocznych montowanych do konstrukcji ścian kartonowo-gipsowych za pomocą uchwyty montażowego i pokrywy 80 mm
- W przypadku systemu kanałowego o długości 2 m należy zamówić 4 m boczny profil, 2 m pokrywy i uchwyty montażowe (1szt. na ścianę)
- Do dwuwarstwowej ściany kartonowo-gipsowej (grubość 25mm)
- Szerokość kanału z jedną komorą ok. 130 mm
- System jedno- lub wielokomorowy
- Przestrzegać wymagań dotyczących uziemienia
- W związku w procesem produkcyjnym istnieje możliwość nieznacznych odchyień koloru od palety RAL.
- Inne kolory RAL na zamówienie.

## Dostępne kolory

- RAL 9010, biały
- RAL 9011, czarny
- VERZ, blacha stalowa ocynkowana

## Materiał

Blacha stalowa ocynkowana

## Długość dostarczana

Standardowa 2000 mm (długości specjalne do maks. 6000 mm na zamówienie)

## Forma dostawy

Pokrywa i profil zamawiane oddzielnie

## BKIS Profil boczny do dwuwarstwowej płyty kartonowo-gipsowej, blacha stalowa

Długość: 2000mm  
Szerokość pokrywy: 80mm  
Materiał: blacha stalowa ocynkowana

- do 2 x płyt kartonowo-gipsowych (25 mm)

Opis	Kolor	Opak.	Nr kat.
BKIS Profil boczny BKIS, 25x13/230	biały	32	<a href="#">BKIS2513019010</a>
BKIS Profil boczny BKIS, 25x13/230	czarny	32	<a href="#">BKIS2513019011</a>
BKIS Profil boczny BKIS, 25x13/230	ocynk	32	<a href="#">BKIS251301VERZ</a>



BKIS2513019010

## BKIS Profil środkowy do jedno- i dwuwarstwowej płyty kartonowo-gipsowej, blacha stalowa

Długość: 2000mm  
Szerokość pokrywy: 80mm  
Materiał: blacha stalowa ocynkowana

Opis	Kolor	Opak.	Nr kat.
BKIS Profil środkowy BKIS, 12,5/25x230	biały	16	<a href="#">BKIS251301M9010</a>
BKIS Profil środkowy BKIS, 12,5/25x230	czarny	16	<a href="#">BKIS251301M9011</a>
BKIS Profil środkowy BKIS, 12,5/25x230	ocynk	16	<a href="#">BKIS251301MVERZ</a>



BKIS251301M9010

## Pokrywa 80 mm, blacha stalowa

Długość: 2000mm  
Szerokość: 80mm  
Materiał: blacha stalowa ocynkowana

Opis	Kolor	Opak.	Nr kat.
Pokrywa 80 mm	biały	32	<a href="#">BRS08029010</a>
Pokrywa 80 mm	czarny	32	<a href="#">BRS08029011</a>
Pokrywa 80 mm	ocynk	32	<a href="#">BRS0802VERZ</a>



BRS08029010

**BKIS Kąt zewnętrzny do dwuwarstwowej płyty kartonowo-gipsowej, blacha stalowa**

Materiał: blacha stalowa ocynkowana

- do dwuwarstwowych płyt kartonowo-gipsowych (grubość 25 mm)
- zawiera 2 łączniki BKKPE

Opis	Kolor	Opak.	Nr kat.
Kąt zewn. 25x130, pokrywa 1x80 mm	biały	1	<a href="#">BKIS251303E9010</a>
Kąt zewn. 25x130, pokrywa 1x80 mm	czarny	1	<a href="#">BKIS251303E9011</a>
Kąt zewn. 25x130, pokrywa 1x80 mm	ocynk	1	<a href="#">BKIS251303EVERZ</a>

BKIS251303E9010

**BKIS Kąt zewnętrzny do dwuwarstwowej płyty kartonowo-gipsowej, wielokomorowy, blacha stalowa**

Materiał: blacha stalowa ocynkowana

- do dwuwarstwowych płyt kartonowo-gipsowych (grubość 25 mm)
- zawiera 2 łączniki BKISKPD

Opis	Kolor	Opak.	Nr kat.
Kąt zewn. 25x130, pokrywa 2x80 mm	biały	1	<a href="#">BKIS251303D9010</a>
Kąt zewn. 25x130, pokrywa 2x80 mm	czarny	1	<a href="#">BKIS251303D9011</a>
Kąt zewn. 25x130, pokrywa 2x80 mm	ocynk	1	<a href="#">BKIS251303DVERZ</a>

BKIS251303D9010

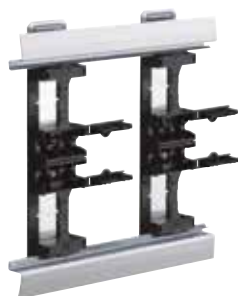
**BKIS Kąt wewnętrzny do dwuwarstwowej płyty kartonowo-gipsowej, blacha stalowa**

Materiał: blacha stalowa ocynkowana

- do dwuwarstwowych płyt kartonowo-gipsowych (grubość 25 mm)
- zawiera 2 łączniki BKISKPE

Opis	Kolor	Opak.	Nr kat.
Kąt wewn. 25x130 pokrywa 1x80	biały	1	<a href="#">BKIS251304E9010</a>
Kąt wewn. 25x130 pokrywa 1x80	czarny	1	<a href="#">BKIS251304E9011</a>
Kąt wewn. 25x130 pokrywa 1x80	ocynk	1	<a href="#">BKIS251304EVERZ</a>

BKIS251304E9010

**BKIS Kąt wewnętrzny do dwuwarstwowej płyty kartonowo-gipsowej, wielokomorowy, blacha stalowa**

Materiał: blacha stalowa ocynkowana

- do dwuwarstwowych płyt kartonowo-gipsowych (grubość 25 mm)
- zawiera 2 łączniki BKISKPD

Opis	Kolor	Opak.	Nr kat.
Kąt wewn. 25x230 pokrywa 2x80	biały	1	<a href="#">BKIS251304D9010</a>
Kąt wewn. 25x230 pokrywa 2x80	czarny	1	<a href="#">BKIS251304D9011</a>
Kąt wewn. 25x230 pokrywa 2x80	ocynk	1	<a href="#">BKIS251304DVERZ</a>

BKIS251304D9010

**BKIS Kąt płaski do dwuwarstwowej płyty kartonowo-gipsowej, blacha stalowa**

Materiał: blacha stalowa ocynkowana

- do dwuwarstwowych płyt kartonowo-gipsowych (grubość 25 mm)
- zawiera 3 łączniki BKKPE

Opis	Kolor	Opak.	Nr kat.
Kąt płaski 25x130 pokrywa 1x80	biały	1	<a href="#">BKIS251305E9010</a>
Kąt płaski 25x130 pokrywa 1x80	czarny	1	<a href="#">BKIS251305E9011</a>
Kąt płaski 25x130 pokrywa 1x80	ocynk	1	<a href="#">BKIS251305EVERZ</a>

BKIS251305E9010

### BKIS Kąt płaski do dwuwarstwowych płyt kartonowo-gipsowych, wielokomorowy, blacha stalowa

Materiał: blacha stalowa ocynkowana

- do dwuwarstwowych płyt kartonowo-gipsowych (grubość 25 mm)
- zawiera 3 łączniki BKISKPD

Opis	Kolor	Opak.	Nr kat.
Kąt płaski 25x130 pokrywa 2x80	biały	1	<a href="#">BKIS251305D9010</a>
Kąt płaski 25x130 pokrywa 2x80	czarny	1	<a href="#">BKIS251305D9011</a>
Kąt płaski 25x130 pokrywa 2x80	ocynk	1	<a href="#">BKIS251305DVERZ</a>



BKIS251305D9010

### BKIS Końcówka do dwuwarstwowych płyt kartonowo-gipsowych, blacha stalowa

Materiał: blacha stalowa ocynkowana

- do dwuwarstwowych płyt kartonowo-gipsowych (grubość 25 mm)

Opis	Kolor	Opak.	Nr kat.
Końcówka 25x230 pokrywa 1x80	biały	1	<a href="#">BKIS251306E9010</a>
Końcówka 25x230 pokrywa 1x80	czarny	1	<a href="#">BKIS251306E9011</a>
Końcówka 25x230 pokrywa 1x80	ocynk	1	<a href="#">BKIS251306EVERZ</a>



BKIS251306E9010

### BKIS Końcówka do dwuwarstwowych płyt kartonowo-gipsowych, wielokomorowa, blacha stalowa

Materiał: blacha stalowa ocynkowana

- do dwuwarstwowych płyt kartonowo-gipsowych (grubość 25 mm)
- do wielokomorowych kanałów

Opis	Kolor	Opak.	Nr kat.
Końcówka 25x230 pokrywa 2x80	biały	1	<a href="#">BKIS251306D9010</a>
Końcówka 25x230 pokrywa 2x80	czarny	1	<a href="#">BKIS251306D9011</a>
Końcówka 25x230 pokrywa 2x80	ocynk	1	<a href="#">BKIS251306DVERZ</a>



BKIS251306D9010

tehalit.BFRS  
tehalit.BKIS

### BKIS Element T do dwuwarstwowej płyty kartonowo-gipsowej, blacha stalowa

Materiał: blacha stalowa ocynkowana

- do dwuwarstwowych płyt kartonowo-gipsowych (grubość 25 mm)
- zawiera 4 łączniki BKKPE

Opis	Kolor	Opak.	Nr kat.
Element T 25x230 pokrywa 1x80	biały	1	<a href="#">BKIS251308E9010</a>
Element T 25x230 pokrywa 1x80	czarny	1	<a href="#">BKIS251308E9011</a>
Element T 25x230 pokrywa 1x80	ocynk	1	<a href="#">BKIS251308EVERZ</a>



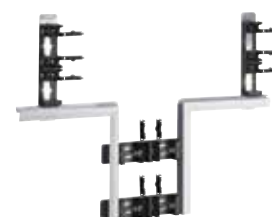
BKIS251308E9010

### BKIS Element T do dwuwarstwowej płyty kartonowo-gipsowej, wielokomorowa, blacha stalowa

Materiał: blacha stalowa ocynkowana

- do dwuwarstwowych płyt kartonowo-gipsowych (grubość 25 mm)
- zawiera 4 łączniki BKISKPD

Opis	Kolor	Opak.	Nr kat.
Element T 25x230 pokrywa 2x80	biały	1	<a href="#">BKIS251308D9010</a>
Element T 25x230 pokrywa 2x80	czarny	1	<a href="#">BKIS251308D9011</a>
Element T 25x230 pokrywa 2x80	ocynk	1	<a href="#">BKIS251308DVERZ</a>



BKIS251308D9010

**- System kanałów do 1 x płyty kartonowo-gipsowych (12,5mm)**

- System składa się z dwóch profili bocznych montowanych do konstrukcji ścian kartonowo-gipsowych za pomocą uchwyty montażowego i pokrywy 80 mm
- W przypadku systemu kanałowego o długości 2 m należy zamówić 4 m bocznego profilu, 2 m pokrywy i wsporniki montażowe (1szt. na ścianę)
- Do jednowarstwowej ściany gipsowej (grubość 12,5mm)
- System jedno- lub wielokomorowy
- Szerokość kanału z jedną komorą ok. 130 mm
- Przestrzegać wymagań dotyczących uziemienia
- W związku w procesem produkcyjnym istnieje możliwość nieznacznych odchyłań koloru od palety RAL.
- Inne kolory RAL na zamówienie.

**Dostępne kolory**

- RAL 9010, biały
- RAL 9011, czarny
- VERZ, blacha stalowa ocynkowana

**Materiał**

Blacha stalowa ocynkowana

**Długość dostarczana**

Standardowa 2000 mm (długości specjalne do maks. 6000 mm na zamówienie)

**Forma dostawy**

Pokrywa i profil zamawiane oddzielnie

**BKIS Profil boczny do jednowarstwowej płyty kartonowo-gipsowej, blacha stalowa**

Długość: 2000 mm  
Szerokość pokrywy: 80 mm  
Materiał: blacha stalowa ocynkowana

- do jednowarstwowej płyty kartonowo-gipsowej (grubość 12,5 mm)

BKIS1213019010

Opis	Kolor	Opak.	Nr kat.
Profil boczny 12,5x130/230	biały	32	<a href="#">BKIS1213019010</a>
Profil boczny 12,5x130/230	czarny	32	<a href="#">BKIS1213019011</a>
Profil boczny 12,5x130/230	ocynk	32	<a href="#">BKIS121301VERZ</a>

**BKIS Profil środkowy do jedno- i dwuwarstwowej płyty kartonowo-gipsowej, blacha stalowa**

Długość: 2000mm  
Szerokość pokrywy: 80mm  
Materiał: blacha stalowa ocynkowana

BKIS251301M9010

Opis	Kolor	Opak.	Nr kat.
Profil środkowy 12,5/25x230mm	biały	16	<a href="#">BKIS251301M9010</a>
Profil środkowy 12,5/25x230mm	czarny	16	<a href="#">BKIS251301M9011</a>
Profil środkowy 12,5/25x230mm	ocynk	16	<a href="#">BKIS251301MVERZ</a>

**Pokrywa 80 mm, blacha stalowa**

Długość: 2000 mm  
Pokrywa: 80 mm  
Materiał: blacha stalowa ocynkowana

BRS08029010

Opis	Kolor	Opak.	Nr kat.
Pokrywa 80 mm, blacha stalowa	biały	32	<a href="#">BRS08029010</a>
Pokrywa 80 mm, blacha stalowa	czarny	32	<a href="#">BRS08029011</a>
Pokrywa 80 mm, blacha stalowa	ocynk	32	<a href="#">BRS0802VERZ</a>

**BKIS Kąt zewnętrzny do jednowarstwowej płyty kartonowo-gipsowej, blacha stalowa**

Materiał: blacha stalowa ocynkowana

- do jednowarstwowej płyty kartonowo-gipsowej (grubość 12,5 mm)
- zawiera 2 łączniki BKISKPD

Opis	Kolor	Opak.	Nr kat.
Kąt zewn. 12,5x130 pokrywa 1x80	biały	1	<a href="#">BKIS121303E9010</a>
Kąt zewn. 12,5x130 pokrywa 1x80	czarny	1	<a href="#">BKIS121303E9011</a>
Kąt zewn. 12,5x130 pokrywa 1x80	ocynk	1	<a href="#">BKIS121303EVERZ</a>



BKIS121303E9010

**BKIS Kąt zewnętrzny do jednowarstwowej płyty kartonowo-gipsowej, wielokomorowy, blacha stalowa**

Materiał: blacha stalowa ocynkowana

- do jednowarstwowej płyty kartonowo-gipsowej (grubość 12,5 mm)
- zawiera 2 łączniki BKISKPD

Opis	Kolor	Opak.	Nr kat.
Kąt zewn. 12,5x230 pokrywa 2x80	biały	1	<a href="#">BKIS121303D9010</a>
Kąt zewn. 12,5x230 pokrywa 2x80	czarny	1	<a href="#">BKIS121303D9011</a>
Kąt zewn. 12,5x230 pokrywa 2x80	ocynk	1	<a href="#">BKIS121303DVERZ</a>



BKIS121303D9010

**BKIS Kąt wewnętrzny do jednowarstwowej płyty kartonowo-gipsowej, blacha stalowa**

Materiał: blacha stalowa ocynkowana

- do jednowarstwowej płyty kartonowo-gipsowej (grubość 12,5 mm)
- zawiera 2 łączniki BKKPE

Opis	Kolor	Opak.	Nr kat.
Kąt wewn. 12,5x130 pokrywa 1x80	biały	1	<a href="#">BKIS121304E9010</a>
Kąt wewn. 12,5x130 pokrywa 1x80	czarny	1	<a href="#">BKIS121304E9011</a>
Kąt wewn. 12,5x130 pokrywa 1x80	ocynk	1	<a href="#">BKIS121304EVERZ</a>



BKIS121304E9010

**BKIS Kąt wewnętrzny do jednowarstwowej płyty kartonowo-gipsowej, wielokomorowy, blacha stalowa**

Materiał: blacha stalowa ocynkowana

- do jednowarstwowej płyty kartonowo-gipsowej (grubość 12,5 mm)
- zawiera 2 łączniki BKISKPD

Opis	Kolor	Opak.	Nr kat.
Kąt wewn. 12,5x130 pokrywa 2x80	biały	1	<a href="#">BKIS121304D9010</a>
Kąt wewn. 12,5x130 pokrywa 2x80	czarny	1	<a href="#">BKIS121304D9011</a>
Kąt wewn. 12,5x130 pokrywa 2x80	ocynk	1	<a href="#">BKIS121304DVERZ</a>



BKIS121304D9010

**BKIS Kąt płaski do jednowarstwowej płyty kartonowo-gipsowej, blacha stalowa**

Materiał: blacha stalowa ocynkowana

- do jednowarstwowej płyty kartonowo-gipsowej (grubość 12,5 mm)
- zawiera 3 łączniki BKKPE

Opis	Kolor	Opak.	Nr kat.
Kąt płaski 12,5x130 pokrywa 1x80	biały	1	<a href="#">BKIS121305E9010</a>
Kąt płaski 12,5x130 pokrywa 1x80	czarny	1	<a href="#">BKIS121305E9011</a>
Kąt płaski 12,5x130 pokrywa 1x80	ocynk	1	<a href="#">BKIS121305EVERZ</a>



BKIS121305E9010



BKIS121305D9010

**BKIS Kąt płaski do jednowarstwowej płyty kartonowo-gipsowej, wielokomorowy, blacha stalowa**

Materiał: blacha stalowa ocynkowana

- do jednowarstwowej płyty kartonowo-gipsowej (grubość 12,5 mm)
- zawiera 3 łączniki BKISKPD

Opis	Kolor	Opak.	Nr kat.
Kąt płaski 12,5x230 pokrywa 2x80	biały	1	<a href="#">BKIS121305D9010</a>
Kąt płaski 12,5x230 pokrywa 2x80	czarny	1	<a href="#">BKIS121305D9011</a>
Kąt płaski 12,5x230 pokrywa 2x80	ocynk	1	<a href="#">BKIS121305DVERZ</a>



BKIS121306E9010

**BKIS Końcówka do jednowarstwowej płyty kartonowo-gipsowej, blacha stalowa**

Materiał: blacha stalowa ocynkowana

- do jednowarstwowej płyty kartonowo-gipsowej (grubość 12,5 mm)

Opis	Kolor	Opak.	Nr kat.
Końcówka 12,5x130 pokrywa 1x80	biały	1	<a href="#">BKIS121306E9010</a>
Końcówka 12,5x130 pokrywa 1x80	czarny	1	<a href="#">BKIS121306E9011</a>
Końcówka 12,5x130 pokrywa 1x80	ocynk	1	<a href="#">BKIS121306EVERZ</a>



BKIS121306D9010

**BKIS Końcówka do jednowarstwowej płyty kartonowo-gipsowej, wielokomorowa, blacha stalowa**

Materiał: blacha stalowa ocynkowana

- do jednowarstwowej płyty kartonowo-gipsowej (grubość 12,5 mm)
- do wielokomorowych kanałów

Opis	Kolor	Opak.	Nr kat.
Końcówka 12,5x130 pokrywa 2x80	biały	1	<a href="#">BKIS121306D9010</a>
Końcówka 12,5x130 pokrywa 2x80	czarny	1	<a href="#">BKIS121306D9011</a>
Końcówka 12,5x130 pokrywa 2x80	ocynk	1	<a href="#">BKIS121306DVERZ</a>



BKIS121308E9010

**BKIS Element T do jednowarstwowej płyty kartonowo-gipsowej, blacha stalowa**

Materiał: blacha stalowa ocynkowana

- do jednowarstwowej płyty kartonowo-gipsowej (grubość 12,5 mm)
- zawiera 4 łączniki BKKPE

Opis	Kolor	Opak.	Nr kat.
Element T 12,5x130 pokrywa 1x80	biały	1	<a href="#">BKIS121308E9010</a>
Element T 12,5x130 pokrywa 1x80	czarny	1	<a href="#">BKIS121308E9011</a>
Element T 12,5x130 pokrywa 1x80	ocynk	1	<a href="#">BKIS121308EVERZ</a>



BKIS121308D9010

**BKIS Element T do jednowarstwowej płyty kartonowo-gipsowej, wielokomorowy, blacha stalowa**

Materiał: blacha stalowa ocynkowana

- do jednowarstwowej płyty kartonowo-gipsowej (grubość 12,5 mm)
- zawiera 4 łączniki BKISKPD

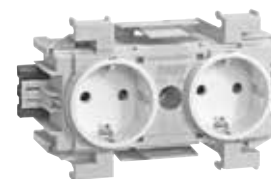
Opis	Kolor	Opak.	Nr kat.
Element T 12,5x130 pokrywa 2x80	biały	1	<a href="#">BKIS121308D9010</a>
Element T 12,5x130 pokrywa 2x80	czarny	1	<a href="#">BKIS121308D9011</a>
Element T 12,5x130 pokrywa 2x80	ocynk	1	<a href="#">BKIS121308DVERZ</a>



## BKIS Gniazdo kanałowe 2-krotne

- tylko podłączenie WAGO

Opis	Kolor	Opak.	Nr kat.
Gniazdo kanałowe 2-kr. BKIS WAGO	biały	10	<a href="#">GS20039010</a>
Gniazdo kanałowe 2-kr. BKIS WAGO	kremowy	10	<a href="#">GS20039001</a>
Gniazdo kanałowe 2-kr. BKIS WAGO	czarny	10	<a href="#">GS20039011</a>
Gniazdo kanałowe 2-kr. BKIS WAGO	czerwony	10	<a href="#">GS20033020</a>
Gniazdo kanałowe 2-kr. BKIS WAGO	zielony	10	<a href="#">GS20036029</a>



GS20039010

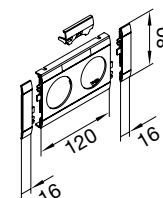
## Ramka 2-krotna z polem opisowym, PC - ABS bezhalogenowa (HFR)

Materiał: PC - ABS

Opis	Kolor	Opak.	Nr kat.
Ramka 2-kr. z polem op., PC-ABS pokrywa 80mm	biały	1	<b>GB080219010</b>
Ramka 2-kr. z polem op., PC-ABS pokrywa 80mm	kremowy	1	<b>GB080219001</b>
Ramka 2-kr. z polem op., PC-ABS pokrywa 80mm	jasnoszary	1	<b>GB080217035</b>
Ramka 2-kr. z polem op., PC-ABS pokrywa 80mm	czerwony	1	<b>GB080213020</b>
Ramka 2-kr. z polem op., PC-ABS pokrywa 80mm	czarny	1	<b>GB080219011</b>
Ramka 2-kr. z polem op., PC-ABS pokrywa 80mm	aluminium	1	<b>GB08021LAN</b>



GB080219010



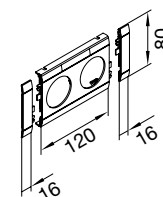
## Ramka 2-krotna, PC - ABS bezhalogenowa (HFR)

Materiał: PC - ABS

Opis	Kolor	Opak.	Nr kat.
Ramka 2-krotna, PC-ABS pokrywa 80mm	biały	1	<b>GB080209010</b>
Ramka 2-krotna, PC-ABS pokrywa 80mm	kremowy	1	<b>GB080209001</b>
Ramka 2-krotna, PC-ABS pokrywa 80mm	jasnoszary	1	<b>GB080207035</b>
Ramka 2-krotna, PC-ABS pokrywa 80mm	czerwony	1	<b>GB080203020</b>
Ramka 2-krotna, PC-ABS pokrywa 80mm	czarny	1	<b>GB080209011</b>
Ramka 2-krotna, PC-ABS pokrywa 80mm	aluminium	1	<b>GB08020LAN</b>



GB080209010





**BKIS Uniwersalny uchwyt montażowy, PA**

Opis	Opak.	Nr kat.
Uniwersalny uchwyt montażowy, Poliamid	25	<b>BKIS130MHU</b>

BKIS130MHU



**BKIS Uniwersalny łącznik/uchwyt montażowy 130, 1-komorowy**

Opis	Opak.	Nr kat.
Uniwersalny łącznik/uchwyt montażowy 130, pokrywa 1x80	20	<b>BKISKPE</b>

BKISKPE



**BKIS Uniwersalny łącznik/uchwyt montażowy 230, wielokomorowy**

Opis	Opak.	Nr kat.
Uniwersalny łącznik/uchwyt montażowy 230, pokrywa 2x80	12	<b>BKISKPD</b>

BKISKPD



**Uniwersalny zacisk uziemiający BRS/BKIS**

- do połączeń elektrycznych, profil podstawowy / pokrywa

Opis	Opak.	Nr kat.
Uniwersalny zacisk uziemiający BRS/BKIS pokrywa 80, stal	10	<b>G2401</b>

G2401

### Zacisk uziemiający

- do zacisków bazowych na G2400 / G2401, dla połączeń do przekroju 10 mm<sup>2</sup>

Opis	Opak.	Nr kat.
Zacisk uziemiający	10	<b>L4187CHRO</b>



L4187CHRO

### Przewód uziemiający

Wtykowy, przekrój 4 mm<sup>2</sup>, do elektrycznego połączenia profilu podstawy i pokryw

Długość	Przekrój przewodu	Kolor	Opak.	Nr kat.
150 mm	4 mm <sup>2</sup>	zielono-żółty	100	<b>L4181GNGE</b>
300 mm	4 mm <sup>2</sup>	zielono-żółty	100	<b>L4182GNGE</b>
600 mm	4 mm <sup>2</sup>	zielono-żółty	25	<b>L4183GNGE</b>



L4181GNGE

### Pokrywa kąta zewnętrznego, blacha stalowa

- do zakrywania zewnętrznych narożników

Opis	Kolor	Opak.	Nr kat.
Pokrywa kąta zewnętrznego 80mm	biały	1	<b>BRS0802A9010</b>
Pokrywa kąta zewnętrznego 80mm	czarny	1	<b>BRS0802A9011</b>
Pokrywa kąta zewnętrznego 80mm	ocynk	1	<b>BRS0802AVERZ</b>



BRS0802A9010

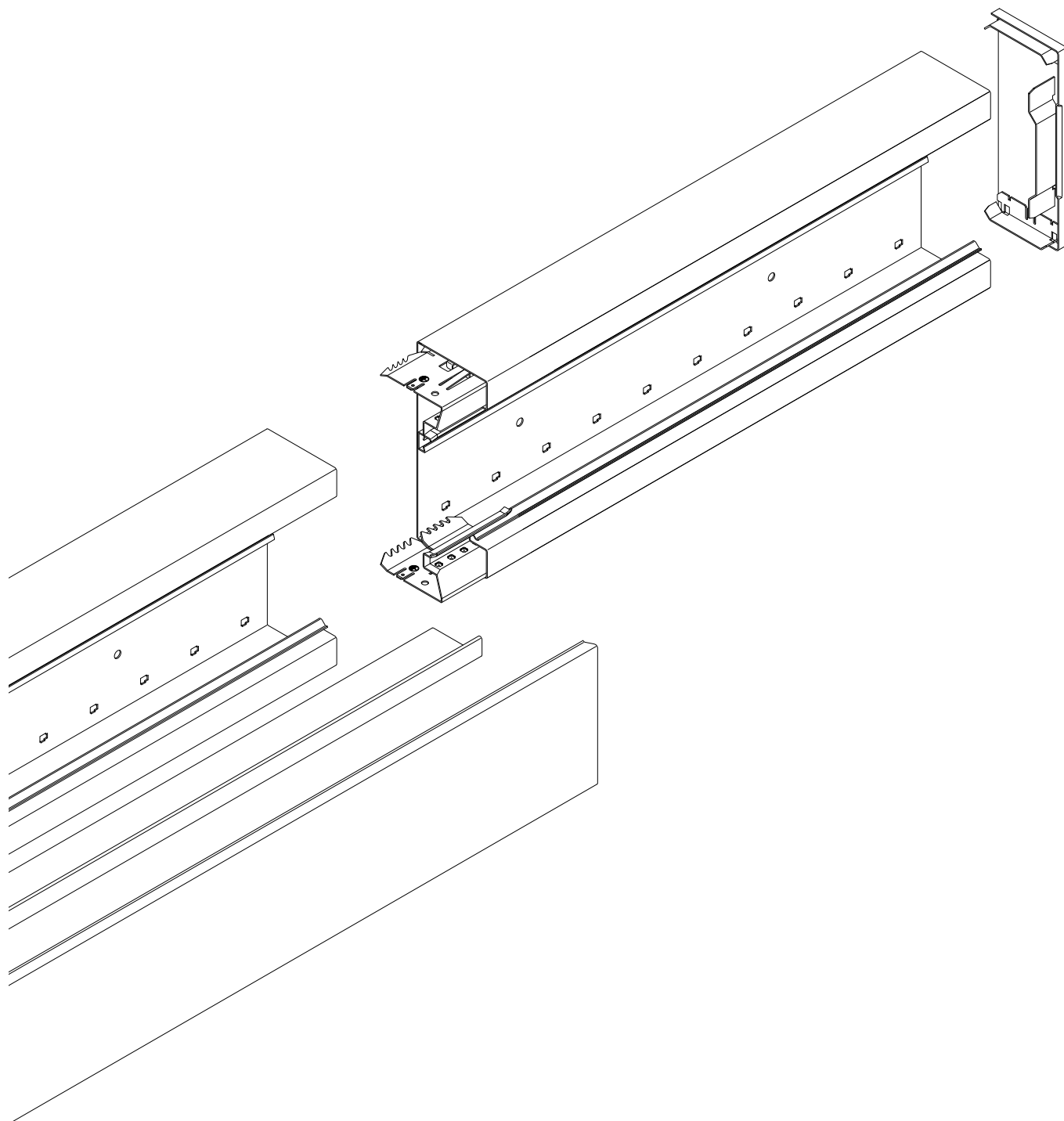
### Pokrywa kąta wewnętrznego, blacha stalowa

- do zakrywania wewnętrznych narożników

Opis	Kolor	Opak.	Nr kat.
Pokrywa kąta wewnętrznego 80mm	biały	1	<b>BRS0802I9010</b>
Pokrywa kąta wewnętrznego 80mm	czarny	1	<b>BRS0802I9011</b>
Pokrywa kąta wewnętrznego 80mm	ocynk	1	<b>BRS0802IVERZ</b>



BRS0802I9010



tehalit.BRS  
tehalit.BKIS

## Pojemność przewodów w kanałach, współczynnik wypełnienia 0,5 z zainstalowanymi urządzeniami

Nr kat.	Rodzaj przewodu					
	Światłowod duplex Ø 2,8 x 5,6 mm	J-Y(ST)Y 4 x 2 x 0,6 Ø 6,9 mm	KS-02YSCY n x 2 x AWG 22/1 PIMF-100 Ohm Ø 8,2 mm	NYM-J3 x 1,5 Ø 10 mm	NYM-J5 x 2,5 Ø 12,2 mm	NYM-J4 x 10 Ø 17,7 mm
BRS65100	77	25	18	12	8	4
BRS65130	140	46	33	22	15	7
BRS65170	223	74	52	35	24	11
BRS65210	300	99	70	47	32	15
BRS65210D	179	59	42	28	19	9
BRS85130	214	70	50	34	22	10
BRS85170	319	105	74	50	34	16
BRS100130	287	95	67	45	30	14
BRS100170	408	134	95	64	43	20
BRS100210	529	174	123	83	56	26
BRS100210D	408	134	95	64	43	20
BRS65170B	179	59	42	28	19	9
BRS65210B	261	86	61	41	28	13
BRS85210B	304	100	70	48	32	16
BRS100210B	427	141	100	67	45	21

## Czas montażu kanału elektroinstalacyjnego

Typ systemu	Instalacja kanału w min/m	Czas układania przewodów w min/m
<b>System kanałów tehalit.BR</b>	BRS65100	10,5
	BRS65130	11
	BRS65170	12
	BRS85130	12
	BRS85170	13
	BRS65170B	12
	Przegroda	1,5
<b>Montaż lameli/paneli/minirozdzielnice</b>		<b>Montaż w min/m</b>
	Montaż lameli na odstępniku uniwersalnym: 50-160 mm	30
	Montaż lameli na odstępniku uniwersalnym: 200-300 mm	31
	Montaż lameli	42
	Montaż paneli	30
	Montaż kompletny kanału wraz z lamelami	72
	Montaż kompletny kanału wraz z panelami	60
Montaż minirozdzielnicy	7,25/szt.	

## Bariera akustyczna

### Bariera akustyczna L5804

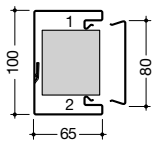
Maks. wypełnienie przy pustym kanale

Nr kat.	współczynnik splecenia
BRS65100	10
BRS65130	13
BRS65170	15
BRS65210	20
BRS65210D	20
BRS85130	16
BRS85170	19
BRS100130	20
BRS100170	23
BRS100210	31
BRS100210D	31
BRS65170B	15
BRS65210B	20
BRS85210B	26
BRS100210B	31

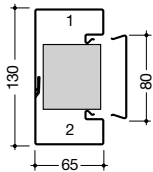
### 2-składnikowa silikonowa pianka p. pożarowa S90. Tabela wymagań przegrody kablowej

Nr kat.	Pojemność cm <sup>3</sup>	Kanał bez przewodów	Kanał z maksymalną ilością przewodów
BRS65100	1.050	0,5 zestaw	0,5 puszka
BRS65130	1.365	0,7 zestaw	0,6 puszka
BRS65170	1.785	0,9 zestaw	0,8 puszka
BRS65170B	1.785	0,9 zestaw	0,8 puszka
BRS65210	2.205	1,0 zestaw + 0,1 puszka	1,0 puszka
BRS65210B	2.205	1,0 zestaw + 0,1 puszka	1,0 puszka
BRS65210D	2.205	1,0 zestaw + 0,1 puszka	1,0 puszka
BRS85130	1.658	0,8 zestaw	0,7 puszka
BRS85170	2.168	1,0 zestaw	1,0 puszka
BRS85210B	2.678	1,0 zestaw + 0,7 puszka	1,2 puszka
BRS100130	1.950	0,9 zestaw	0,9 puszka
BRS100170	2.550	1,0 zestaw + 0,5 puszka	1,1 puszka
BRS100210	3.150	1,0 zestaw + 1,0 puszka	1,4 puszka
BRS100210B	3.150	1,0 zestaw + 1,0 puszka	1,4 puszka
BRS100210D	3.150	1,0 zestaw + 1,0 puszka	1,4 puszka

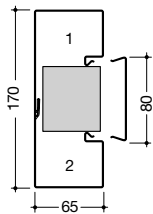
## BRP / BRAP / BRS



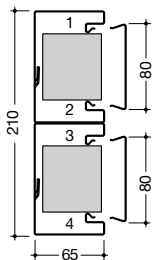
<b>BRP/BRAP/BRS651001</b>		Z osprzętem		Bez osprzętu
Liczba kabli	Kabel YDY 3 x 2,5 mm <sup>2</sup>	komory 1	6	33
		komory 2	6	
	Kabel FTP L 120 - 4 pary	komory 1	12	66
		komory 2	12	
Przekrój nominalny/użyteczny* całkowity w mm <sup>2</sup>				2650 / 5300
Przekrój nominalny/użyteczny* na strefę		komory 1	495 / 990	
		komory 2	495 / 990	



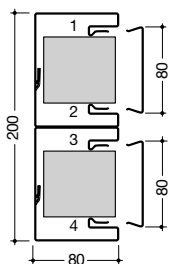
<b>BRP/BRAP/BRS651301</b>				
Liczba kabli	Kabel YDY 3 x 2,5 mm <sup>2</sup>	komory 1	10	40
		komory 2	10	
	Kabel FTP L 120 - 4 pary	komory 1	20	78
		komory 2	20	
Przekrój nominalny/użyteczny* całkowity w mm <sup>2</sup>				3150 / 6300
Przekrój nominalny/użyteczny* na strefę		komory 1	832 / 1664	
		komory 2	832 / 1664	



<b>BRP/BRAP/BRS651701</b>				
Liczba kabli	Kabel YDY 3 x 2,5 mm <sup>2</sup>	komory 1	19	57
		komory 2	19	
	Kabel FTP L 120 - 4 pary	komory 1	37	112
		komory 2	37	
Przekrój nominalny/użyteczny* całkowity w mm <sup>2</sup>				4500 / 9000
Przekrój nominalny/użyteczny* na strefę		komory 1	1492 / 2984	
		komory 2	1492 / 2984	



<b>BRP65210D1/BRS652101D</b>				
Liczba kabli	Kabel YDY 3 x 2,5 mm <sup>2</sup>	komory 1	25	70
		komory 2	25	
	Kabel FTP L 120 - 4 pary	komory 1	45	130
		komory 2	45	
Przekrój nominalny/użyteczny* całkowity w mm <sup>2</sup>				5750 / 11700
Przekrój nominalny/użyteczny* na strefę		komory 1	2050 / 4300	
		komory 2	2050 / 4300	



<b>BRAP802001</b>				
Liczba kabli	Kabel YDY 3 x 2,5 mm <sup>2</sup>	komory 1	17	54
		komory 2	17	
	Kabel FTP L 120 - 4 pary	komory 1	30	100
		komory 2	30	
Przekrój nominalny/użyteczny* całkowity w mm <sup>2</sup>				7000 / 14000
Przekrój nominalny/użyteczny* na strefę		komory 1	1850 / 3700	
		komory 2	1850 / 3700	

\*\*Przekrój użyteczny komory zdefiniowany został w oparciu o przeliczenia i różnice wynikające z różnic w przekrojach kabli.

**Puszki instalacyjne:**

Puszki instalacyjne dzielą się na szare oraz czarne. Szarych puszek instalacyjnych należy używać, gdy instalujemy w nich moduły tehalit z ramkami tehalit. Czarnych puszek instalacyjnych należy używać, gdy instalujemy urządzenia oraz ramki innych producentów np. Berker.

Puszki instalacyjne mają dostosowaną symbolikę, która pozwala przypisać odpowiednie funkcje.



GLT4001

- Puszka instalacyjna, PA bezhalogenowa szara
- do wszystkich systemów kanałów podparapetowych z montażem krawędziowym
- możliwy montaż w pionie i poziomie



G2850

- Puszka instalacyjna, PA bezhalogenowa czarna
- do wszystkich systemów kanałów podparapetowych z montażem krawędziowym
- możliwy montaż w pionie i poziomie

**Puszki instalacyjne dedykowane do rozwiązań tehalit**

**Profil typu C**

Zasilanie Teleinf.

**Montaż krawędziowy**

Zasilanie Teleinf.



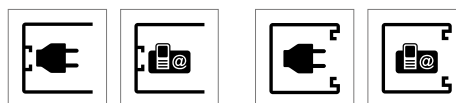
**Puszki instalacyjne dedykowane pod osprzęt instalacyjny, np. Berker**

**Profil typu C**

Zasilanie Teleinf.

**Montaż krawędziowy**

Zasilanie Teleinf.






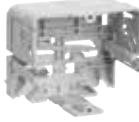




**Opis na opakowaniu**

Wszystkie pudełka z puszkami instalacyjnymi, dedykowane do rozwiązań tehalit są oznaczone kolorem szarym i wyposażone w piktogramy, wg. których można rozpoznać zastosowanie danej puszki. Wysokość puszki instalacyjnej 50 mm.

**Opis na opakowaniu**

Wszystkie pudełka z puszkami instalacyjnymi, dedykowanymi pod osprzęt instalacyjny np. Berker są oznaczone kolorem czarnym i wyposażone w piktogramy, wg. których można rozpoznać zastosowanie danej puszki. Wysokość puszki instalacyjnej 55 mm.

		Obwody zasilania (energia)	Gniazda teleinformatyczne (dane)
<b>Puszki instalacyjne dedykowane pod osprzęt instalacyjny, np. Berker</b>	<b>Profil typu C</b>	czarny GLS5500 	czarny GLS5510 
	<b>Montaż krawędziowy</b>	czarny G2850 	czarny G2870 
<b>Puszki instalacyjne dedykowane do rozwiązań tehalit</b>	<b>Profil typu C</b>	szary GLT5000 	szary GLT5010 
	<b>Montaż krawędziowy</b>	szary GLT4001 	szary GLT1511 



**Nowa uniwersalna puszka instalacyjna CEE do kanałów tehalit.BRP**

Nowa puszka instalacyjna CEE dostępna jest w wariantach **G2745**.

Przewody poprowadzone mogą być po obu stronach (zalecane maksymalnie 5 x 6 mm<sup>2</sup>).

**Dopasowany zestaw maskujący:**

G3375xxxx dla kanałów tehalit.BRP i płytki centralnej montowany jest w pokrywach 80 mm bez dodatkowej maskownicy.

**Zalety :**

- dopasowane do ogólnodostępnych aparatów CEE 16 A i 32 A.
- możliwa poprzeczna zabudowa aparatów 16 A (USP).

**Zakres dostawy:**

Puszka instalacyjna, 2 elementy odciążające kable (1 otwarty, 1 zamknięty), 4 śruby do przymocowania odciążników kabli, 4 śruby do zamocowania puszki instalacyjnej, instrukcja montażowa.

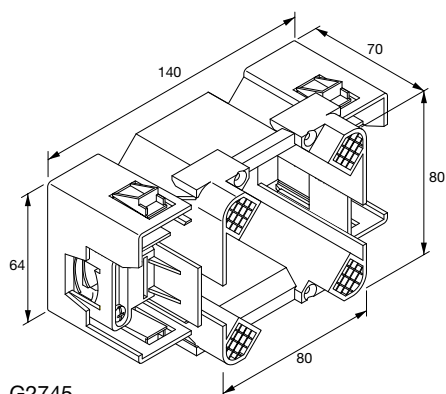
Nr katalogowy	Opis
G2745	Puszka instalacyjna CEE, montaż krawędziowy
G33759010	Maskownica zabudowy aparatów CEE, biały
G3375LAN	Maskownica zabudowy aparatów CEE, aluminium lakierowane



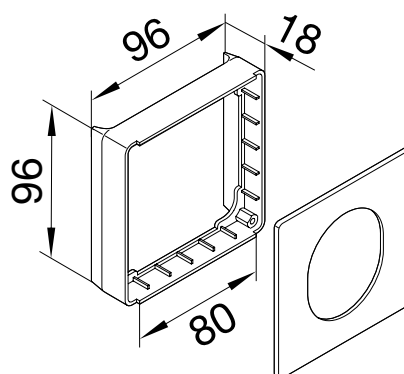
G2745



G3375xxx



G2745



G3375

**Lista producentów gniazd CEE**

W kanale BRP z PVC i aluminium dla zabudowy gniazd CEE konieczne jest zastosowanie:

- puszkki G2745 oraz
- ramki CEE G3375xxx

Producent	Prąd znamionowy	Ilość biegunów	Napięcie znamionowe	Złącze śrubowe
<b>Walther</b> IP44 – osadzone prosto	16 A	3	230 V	411 306
	16 A	5	400 V	410
	16 A	5	400 V	411
	32 A	5	400 V	430
	32 A	5	400 V	431
IP67 – osadzone prosto	16 A	3	230 V	419 306
	16 A	5	400 V	419
	32 A	5	400 V	439
IP44 – 15° nachylenie	16 A	3	230 V	510 306
	16 A	5	400 V	510
IP 67 – 15° nachylenie puszki MONDO (wszystkie wersje kolorystyczne i formy wykonania )	16 A	5	400 V	517
	16 A	3	230 V	415 306
	16 A	5	400 V	415

Producent	Prąd znamionowy	Ilość biegunów	Napięcie znamionowe	Złącze śrubowe	Quick Connect
<b>Mennekes</b> IP44 – osadzone prosto	16 A	3	230 V	1366	1668
	16 A	5	400 V	1385	3385
	16 A	5	400 V	1383	1405
	32 A	5	400 V	3451	1797
	32 A	5	400 V	1276	
IP67 – osadzone prosto	16 A	3	230 V	218	1708
	16 A	5	400 V	228	1131
	32 A	5	400 V	240	1820
IP44 – 20° nachylenie	16 A	3	230 V	3036	3008
	16 A	3	230 V	1463	1632
	16 A	5	400 V	3093	3070
	16 A	5	400 V	145	156
puszki CEPEX (wszystkie wersje kolorystyczne i formy wykonania)	16 A	3	230 V	4122	
	16 A	5	400 V	4125	
	32 A	5	400 V	4130	

Producent	Prąd znamionowy	Ilość biegunów	Napięcie znamionowe	Quick Connect	Złącze śrubowe
<b>Bals</b> IP44 – osadzone prosto	16 A	3	230 V	13 686	
	16 A	5	400 V	13 2001	
	32 A	5	400 V	13 2002	
IP55 – osadzone prosto	16 A	3	230 V	13 550	
	16 A	5	400 V	13 545	
	32 A	5	400 V	13 805	
IP67 – osadzone prosto	16 A	3	230 V	13 734	
	16 A	5	400 V	13 745	
	32 A	5	400 V	13 762	
IP44 – 20° nachylenie	16 A	3	230 V	12 749	
	16 A	5	400 V	12 757	12 581
IP55 – 20° nachylenie	16 A	3	230 V	12 618	
	16 A	5	400 V	12 595	12 640
IP67 – 20° nachylenie	16 A	3	230 V	12 813	
	16 A	5	400 V	12 817	12 64

Producent	Prąd znamionowy	Ilość biegunów	Napięcie znamionowe	Złącze śrubowe
<b>ABL SURSUM</b> IP44 – osadzone prosto	16 A	3	230 V	F31.24
	16 A	5	400 V	F51.34
	32 A	5	400 V	F52.34
	32 A	5	400 V	F52.33
IP67 – osadzone prosto	16 A	3	230 V	F31.29
	16 A	5	400 V	F51.38
	16 A	5	400 V	F51.39
	32 A	5	400 V	F52.38
	32 A	5	400 V	F52.39
IP67 – 20° nachylenie	16 A	3	230 V	F31.25

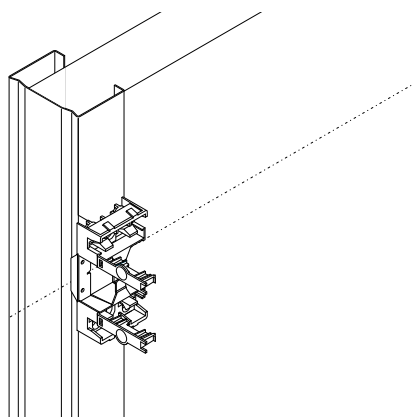
<b>Producent Elektra Tailfingen</b>	<b>Prąd znamionowy</b>	<b>Ilość bieg.</b>	<b>Napięcie znamion.</b>	<b>Typ</b>	<b>Złącze śrubowe</b>
IP44 - osadzone prosto	16 A	3	230 V	CLS 316/6h	Tak
	16 A	5	400 V	CLS 516/6h	Tak
	32 A	5	400 V	CLS 532/6h	Tak
IP44 - montaż pionowy	16 A	3	230 V	CLU 316/6h	Tak
	16 A	5	400 V	CLU 516/6h	Tak
IP44 - montaż poziomy	16 A	3	230 V	CL 316/6h	Tak
	16 A	5	400 V	CL 516/6h	Tak
	32 A	5	400 V	CL 532/6h	Tak
IP44 - CEE lucline	16 A	5 A	400 V	COKK 516/6h	Tak

<b>Producent Sirox</b>	<b>Prąd znamionowy</b>	<b>Ilość bieg.</b>	<b>Napięcie znamion.</b>	<b>Typ</b>	<b>Złącze śrubowe</b>
IP44 - osadzone prosto	16 A	5	400 V	603.156.315	Tak
	32 A	5	400 V	603.256.325	Tak

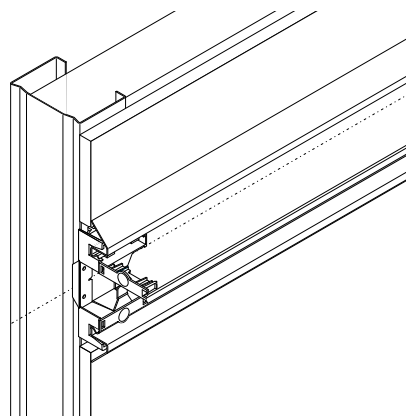
### Zalety

- świetna elastyczność montażu i rozbudowy
- łatwy, szybki i elastyczny sposób dostosowywania w każdej fazie użytkowania
- kompletny system BKIS posiada optymalne możliwości łączenia z rozwiązaniami systemowymi Hagera
- rozwiązania atrakcyjne wizualnie
- istnieje możliwość zamówienia koloru wg palety RAL
- sprawdzony system ochrony przeciwpożarowej i przed hałasem
- możliwy również montaż pionowy
- możliwość montażu wielokomorowego
- należy przestrzegać zasad uziemienia, należy sprawdzić ciągłość wymaganych połączeń wyrównawczych
- montaż krawędziowy akcesoriów

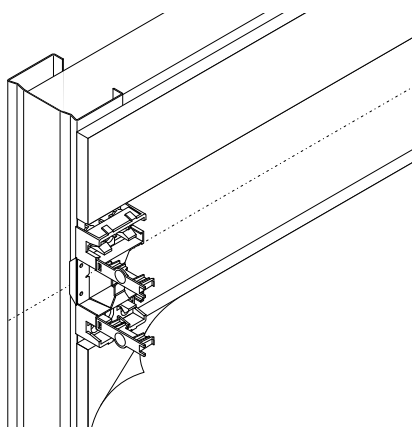
### Montaż poziomy w nowej ścianie gipsowo-kartonowej



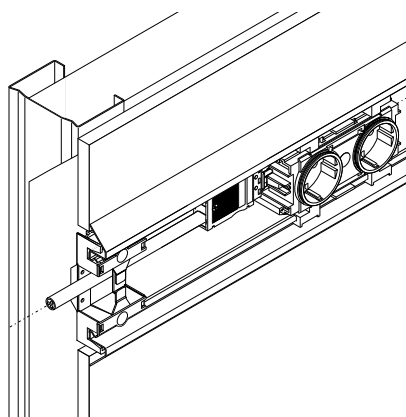
- Instalacja pozioma w nowej ścianie.



- Wcisnąć profil boczny we wspornik montażowy i zablokować zatrzaskiem.



- Płyta kartonowo-gipsowa powyżej i poniżej wspornika montażowego.
- Wykończyć ścianę: szpachlowanie, tapetowanie lub malowanie.



- Zainstalować elementy do montażu krawędziowego. Zamknąć pokrywę i ewentualne ramki.



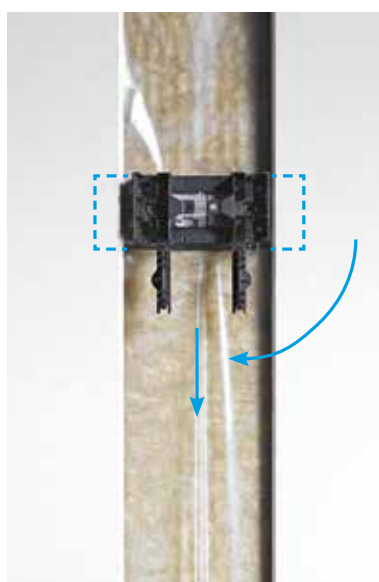
BKIS25130

- Kanał do dwuwarstwowej płyty karton-gips, wystaje nie więcej niż 3mm do wnętrza.



BKIS12130

- Przy jednowarstwowej płycie jest to 15mm, dzięki temu meble biurowe i biurka mogą stać bezpośrednio przy ścianie nie marnowania przestrzeni.



**Pionowy montaż**

Do montażu pionowego wymagana jest szczelina szerokości 105-110mm. Jeśli brakuje profilu pionowego ściany kartonowej należy zastosować uniwersalny łącznik/uchwyt montażowy z grupy akcesoriów BKIS.

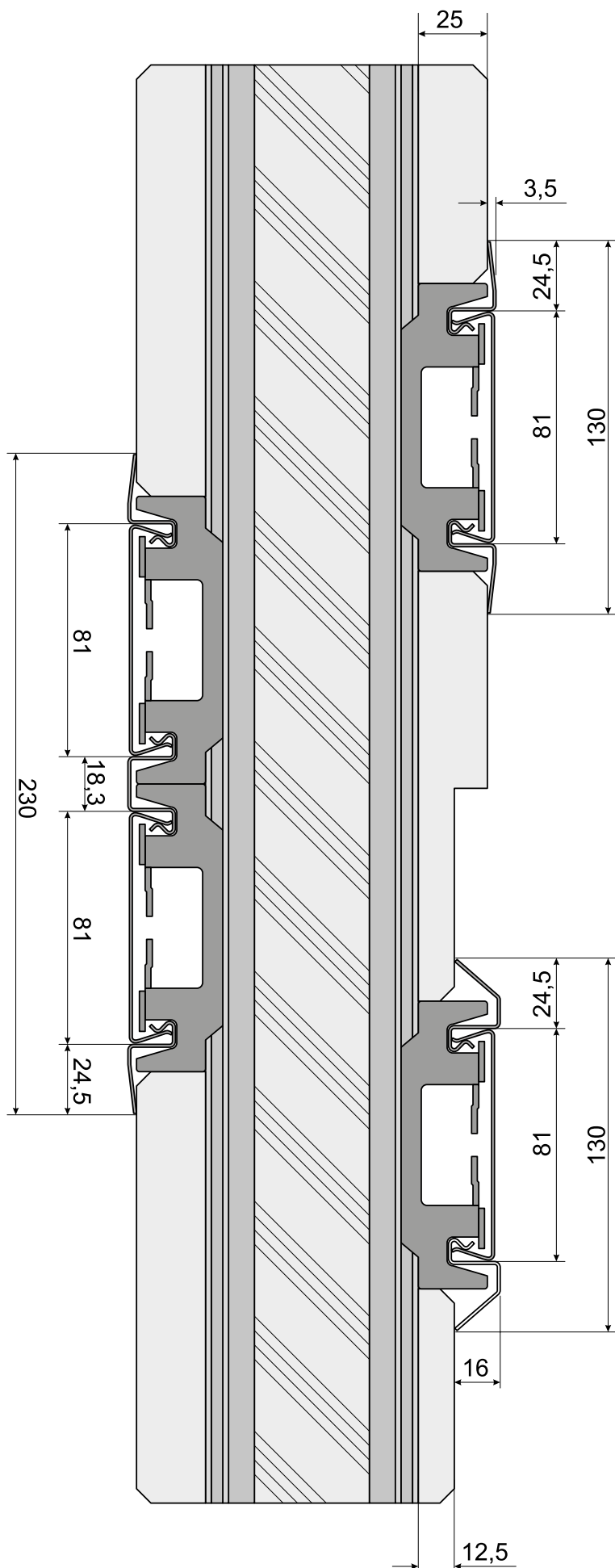


tehalit.BRS  
tehalit.BKIS



tehalit.BRS  
tehalit.BKIS

tehalit.BRS  
tehalit.BKIS

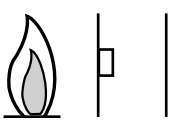

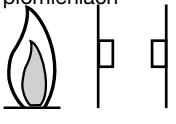




## Ochrona przeciwpożarowa (MPA Stuttgart)

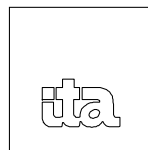
System zgodny z normą DIN EN 1364-1, wersja 1999.

Certyfikat: P-BWU03-I 17.2.55

	Zamknięcie pomieszczenia w minutach	Izolacja cieplna w minutach
<p>Kanał na stronie z płomieniami</p> 	86	86
<p>Kanał na stronie bez pożaru</p> 	54	47
<p>Kanał z obu stron w płomieniach</p> 	74	36

## Wymiary (jednostka miary) do izolacji akustycznej

Podsumowujące streszczenie P 133/06

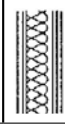
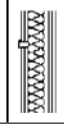
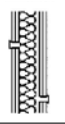
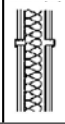


ITA INGENIEURGESELLSCHAFT  
FÜR TECHNISCHE AKUSTIK MBH  
BERATENDE INGENIEURE VBI

### Tabela 1:

Wymiary (jednostka miary) do izolacji akustycznej konstrukcji montażu ścian ze zintegrowanym systemem kanałowym, wysokość ścianek h=3,0m

### Szacowana miara izolacji akustycznej $R_{w,R}$ do montażu ścian z systemem kanałowym w dB 1) 4)

	Rodzaj instalacji			
	Bez kabla w kanale	Jednostronnie (A)	Obustronnie przesunięty na wys. 70cm (B)	Obustronnie na tej samej wys.
				
Montaż ścian- GKB- płyt gipsowych w stand. Jakości, $m^1 = 8,8kg/m^2$				
CW 100/150	51 <sup>2)</sup>	49	48	45
CW 75/125	49 <sup>2)</sup>	47	47	45
CW 50/100	47 <sup>2)</sup>	45	≈ 42 <sup>3)</sup>	38
Montaż ścian- GKB- płyt gips., KNAUF „Piano”, $m^1 = 10,9kg/m^2$ <sup>5)</sup>				
CW 100/150		51	51	46
CW 75/125		50	49	46
CW 50/100		47	≈ 42 <sup>3)</sup>	39

- Wartości dla zintegrowanych kanałów kablowych z metalową pokrywą i dla montażu ścian z płytami izolacyjnymi z włókna mineralnego w celu izolacji pustej przestrzeni, wprowadzone na długości oporniki prądu
- To wartości dla oszacowanej miary izolacji akustycznej (dźwiękowej) montażu ścian bez kanału kablowego są typowe dla konstrukcji ze „standardowymi”- GKB- płytami gipsowymi. Przestrzeganie tych wartości jest warunkiem izolacji akustycznej całej konstrukcji.
- Oszacowana wartość, wartość jest jeszcze w trakcie weryfikacji.
- Podane wartości obowiązują pod warunkiem, gdy montaż ścian bez kanału kablowego, który w tabeli jest oznaczony stopką 2, jest osiągalny.
- Jest to wymagane, aby I-CW Profile serii produktów nie zawierały niekorzystnych izolacyjnych cech, niż I-CW Prototypy, które zostały zbadane technicznie pod kątem izolacji.
- Wartości graniczne są uregulowane obecnie w Państwowej Ustawie Budowlanej (LBO).

# Akcesoria do systemów kanałów podparapetowych tehalit.BRxx

W ofercie firmy Hager dostępne są liczne akcesoria, dzięki którym gustownie można wykończyć aranżację, zachowując spójność z elementami systemu tehalit. Panele oraz lamele spełniają funkcję osłon w obszarach podokiennych, doskonale maskują grzejniki, zachowując swobodną cyrkulację powietrza. Dodatkowe akcesoria, jak łączniki czy nośniki, zestawy uchwytów, klamry czy dedykowane śruby, znacznie ułatwiają i skracają czas montażu.



tehalit.BRxx Lamelle aluminiowe	170
tehalit.BRxx Panele z blachy stalowej	172
tehalit.BRxx Odstępniki uniwersalne	173
tehalit.BRxx Puszki instalacyjne 45x45	174
tehalit.BRxx Narzędzia / wyciszenie	176
tehalit.BRxx Skrzynki rozdzielcze / zespoły montażowe do tehalit.BRN	177
tehalit.BRxx Skrzynki rozdzielcze	178
tehalit.BRxx Puszka zaciskowa IP54	179
tehalit.BRxx / tehalit.SPW Rozdzielacze podłogowe / sufitowe z tworzywa PC - ABS	180
tehalit.BRxx / tehalit.SPW Rozdzielacze podłogowe z metalu	181
tehalit.BRxx / tehalit.SPW Akcesoria	182
Dane techniczne	186

#### Lamele aluminiowe

- Osłony w obszarze podokiennym, których funkcją jest np. zamaskowanie (ukrycie) grzejnika przy zachowaniu swobodnej cyrkulacji powietrza (przepływ powietrza 65%)
- Łatwy demontaż i czyszczenie
- Stabilność i wytrzymałość, przy rozstawie odstępników do ok. 0,66 m
- W związku z procesem produkcyjnym istnieje możliwość nieznacznych odchyleń koloru od palety RAL
- Inne kolory RAL na zamówienie

#### Lamele aluminiowe - Długość dostarczana

Standardowa 2000 mm (długości specjalne do maks. 6000 mm na zamówienie)

#### Nośnik lameli

- Nośnik zapewnia szybki, trwały montaż i odpowiedni odstęp lameli
- Wykonany jest z tworzywa sztucznego, łatwy do cięcia
- Posiada samoczynną regulację położenia na odstępnikach
- Ekonomiczne wykorzystanie: nie powstają odpady, nośniki lameli przed skróceniem łączone są zatraskowo

#### Panele stalowe

- Osłony w obszarze podokiennym, których funkcją jest np. zamaskowanie ściany poprzez panel np. z firmowym logo lub pełny panel w dowolnym kolorze palety RAL
- Łatwy demontaż i czyszczenie
- Stabilność i wytrzymałość, przy rozstawie odstępników do ok. 0,66 m
- W związku z procesem produkcyjnym istnieje możliwość nieznacznych odchyleń koloru od palety RAL
- Inne kolory RAL na zamówienie

#### Panele stalowe - Długość / wysokość dostarczana

- Wysokość - min 200 mm - max 1500 mm
- Długość - min 400 mm - max 900 mm

(Przy składaniu zamówienia wymagane są dokładne wymiary paneli, cena i czas dostawy na zapytanie)

#### Kolor

- RAL 9010, biały
- RAL 9001, kremowy
- RAL 7035, jasnoszary

#### Materiał

- lamele - aluminium
- wspornik nośnika lameli - blacha stalowa
- nośnik lameli - PC - ABS
- uchwyt zabezpieczający - PC - ABS
- łącznik - blacha stalowa

#### Uwaga

Wskazówki montażowe i sposób doboru lameli patrz str. techniczne



#### Zestaw montażowy osłon lamelowych

- do wszystkich systemów kanałów podparapetowych tehalit.BRxx
- zawartość: 3 uchwyty magnetyczne, 3 uchwyty podłogowe, 3 łańcuszki zabezpieczające, klamry, śruby, dźwignienka odciągowa

Opis	Opak.	Nr kat.
G2276 Zestaw montażowy osłon lamelowych	1	<b>G2276</b>



#### Lamele aluminiowe

Dostarczane długości: 2000 mm  
Długości specjalne do maks. 6000 mm

Opis	Kolor	Opak.	Nr kat.
L64509010 Lamele	biały	100	<b>L64509010</b>
Lamele	kremowy	100	<b>L64509001</b>
Lamele	jasnoszary	100	<b>L64507035</b>
Lamele	aluminium anodyzowane	100	<b>L6450ELN</b>



#### Łącznik, blacha stalowa

- do łączenia lameli L6450xxxx

Opis	Opak.	Nr kat.
L5412 Łącznik	100	<b>L5412</b>

L5412

**Nośnik lameli, PC - ABS**

- pojemność 1 nośnika: 10 lameli L6450xxxx, (możliwość dowolnego skracania i łączenia elementów)



Opis	Kolor	Opak.	Nr kat.
Nośnik lameli	szary	10	<b>M5900GRAU</b>
Nośnik lameli	czarny	10	<b>M5900SCHW</b>

M5900GRAU

**Uchwyt zabezpieczający, PC - ABS**

- do mocowania nośnika lameli na odstępniku



Opis	Opak.	Nr kat.
Uchwyt zabezpieczający	50	<b>M5919</b>

M5919

**Wspornik nośnika lameli, blacha stalowa**

Długość dostarczana: 2000 mm

- do zabudowy obszarów podokiennych,



Opis	Opak.	Nr kat.
Wspornik nośnika lameli	16	<b>L6991VERZ</b>

L6991VERZ

**Zestaw montażowy osłon panelowych**

- do wszystkich systemów kanałów podparapetowych tehalit.BRxx  
- zawartość: 3 uchwyty magnetyczne, 3 uchwyty podłogowe, 3 łańcuszki zabezpieczające, klamry, śruby, dźwignienka odciągowa



Opis	Opak.	Nr kat.
Zestaw montażowy osłon panelowych	1	<b>G2286</b>

G2286



#### Panele stalowe

- Osłony w obszarze podokiennym, których funkcja jest np. zamaskowanie ściany poprzez panel np. z firmowym logo lub pełny panel w dowolnym kolorze palety RAL
- Łatwy demontaż i czyszczenie
- Stabilność i wytrzymałość, przy rozstawie odstępników do ok. 0,66 m



#### Panele stalowe - kolor

- Panele stalowe dostępne w dowolnym kolorze RAL
- Przy składaniu zamówienia wymagane jest dokładne określenie koloru RAL z palety.
- W związku z procesem produkcyjnym istnieje możliwość nieznacznych odchyień koloru od palety RAL

#### Panele stalowe – Długość / wysokość dostarczana

- Wysokość – min. 200 mm – maks. 1500 mm
- Długość – min. 400 mm – maks. 900 mm
- Przy składaniu zamówienia wymagane są dokładne wymiary paneli, cena i czas dostawy na zapytanie.

- Dla wszystkich systemów kanałów podparapetowych tehalit.BRxx

**Uwaga:**

Systemy kanałów tehalit.BRxx (bez BRAP) posiadają perforowaną podstawę, dzięki czemu montaż kanału na odstępniku jest prosty i szybki.

**System kanałów tehalit.BRAP nie posiada perforacji podstawy kanału** (podstawa kanału nie posiada otworów montażowych) – montaż kanału na odstępnikach we własnym zakresie

- Płyta adaptacyjna dobierana jest indywidualnie do szerokości kanału
- Bezśrubowe mocowanie kanałów na odstępnikach
- Demontaż kanału z odstępника za pomocą kleszczy
- Montaż kanału - odległość od ściany 53 - 460 mm
- Możliwe obciążenie do 75 kg (750 N) przy odległości montażowej 600 mm
- Możliwa regulacja w pionie - kąt +/- 3 ° (maskowanie odchyliń ściany)

**Odstępnik uniwersalny**

Materiał: Blacha stalowa



Opis	Opak.	Nr kat.
Odstępnik uniwersalny - Odległość od ściany 53- 81	10	<b>G2260</b>
Odstępnik uniwersalny - Odległość od ściany 78-125	10	<b>G2261</b>
Odstępnik uniwersalny - Odległość od ściany 120-200	10	<b>G2262</b>
Odstępnik uniwersalny - Odległość od ściany 195-460	10	<b>G2263</b>

G2260

**Płyta adaptacyjna**

Materiał: Blacha stalowa



Opis	Odpowiednia do szerokość kanału	Opak.	Nr kat.
Płyta adaptacyjna 100-110	100/110 mm	10	<b>G2270</b>
Płyta adaptacyjna 130-170	130/170 mm	10	<b>G2271</b>
Płyta adaptacyjna 210	210 mm	10	<b>G2272</b>

G2270

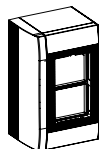


**Puszka instalacyjna natynkowa pusta 2 gniazda (45 x 45 mm)**

- wymiary / rys. techniczne - dostępne na stronach technicznych (str. 196)

Opis	Opak.	Nr kat.
Puszka instalacyjna natynkowa pusta 2 gniazda	1	<b>LPT02H</b>

LPT02H

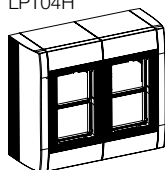


**Puszka instalacyjna natynkowa pusta 4 gniazda (45 x 45 mm)**

- wymiary / rys. techniczne - dostępne na stronach technicznych (str. 196)

Opis	Opak.	Nr kat.
Puszka instalacyjna natynkowa pusta 4 gniazda	1	<b>LPT04H</b>

LPT04H

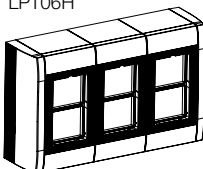


**Puszka instalacyjna natynkowa pusta 6 gniazdz (45 x 45 mm)**

- wymiary / rys. techniczne - dostępne na stronach technicznych (str. 197)

Opis	Opak.	Nr kat.
Puszka instalacyjna natynkowa pusta 6 gniazdz	1	<b>LPT06H</b>

LPT06H





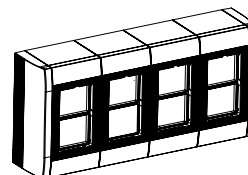
**Puszka instalacyjna natynkowa pusta 8 gniazd (45 x 45 mm)**

- wymiary / rys. techniczne - dostępne na stronach technicznych (str. 197)

Opis	Opak.	Nr kat.
Puszka instalacyjna natynkowa pusta 8 gniazd	1	<b>LPT08H</b>



LPT08H



**Blok rozszerzający puszki instalacyjnej natynkowej 2 gniazda (45 x 45 mm)**

Opis	Opak.	Nr kat.
Blok rozszerzający puszki instalacyjnej natynkowej 2 gniazda	1	<b>LPT20H</b>



LPT20H

**Blok rozszerzający puszki instalacyjnej natynkowej 2 miejsca na wyłączniki modułowe**

Opis	Opak.	Nr kat.
Blok rozszerzający puszki instalacyjnej 2 miejsca wył. modułow	1	<b>LPT21D</b>



LPT21D

**Adapter do ATA20500 pionowy**

Opis	Opak.	Nr kat.
Adapter do ATA20500 pionowy	1	<b>LPT23</b>



LPT23

**Adapter do ATA20500 poziomy**

Opis	Opak.	Nr kat.
Adapter do ATA20500 poziomy	1	<b>LPT24</b>



LPT24

**Wskaźnik obecności napięcia do puszek LPT 230V AC**

Opis	Opak.	Nr kat.
Wskaźnik obecności napięcia do puszek LPT 230V AC	1	<b>LPT25</b>



LPT25



### Nożyce

- do cięcia kanałów o szerokości do 80 mm
- w standardzie końcówki do cięcia pod kątem 45°

Opis	Opak.	Nr kat.
Nożyce	1	<b>L5561</b>

L5561



### Kleszcze

- do estetycznego wyłamywania ścianek bocznych kanałów

Opis	Opak.	Nr kat.
Kleszcze	1	<b>L5562</b>

L5562



### Wyciszenie

- 1 komplet = 15 szt.,
- wymiar: 300 mm, Ø 30 mm,
- wyciszenie ok. 40 dB
- klasa A1 (niepalny, nie nadaje się jako zaporą ogniową)

Opis	Opak.	Nr kat.
Wyciszenie	1	<b>L5804</b>

L5804

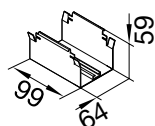


### Wspornik do montażu urządzeń profil typu C w kanałach z montażem krawędziowym, blacha stalowa

- do montażu L5140 lub L2403 wymagane są 2 sztuki G2702
- do montażu w systemach kanałów podparapetowych tehalit.BRN

Opis	Opak.	Nr kat.
Wspornik do montażu urządzeń profil typu C	8	<b>G2702</b>

G2702



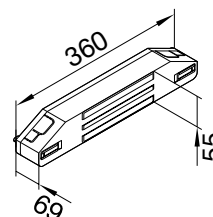
**Zespół montażowy z zaciskami szeregowymi, profil typu C**

Materiał: Polipropylen (PP)

- do montażu w systemach kanałów podparapetowych tehalit.BRN
- zaciski szeregowe: wejście 5 x 10 mm<sup>2</sup>, wyjście 5 x 10 mm<sup>2</sup> i 5 x 4 mm<sup>2</sup>
- zgodne z normą VDE 0100 rozdz. 430



L51407035



Opis	Kolor	Opak.	Nr kat.
Zespół montażowy z zaciskami szeregowymi	jasnoszary	1	<b>L51407035</b>

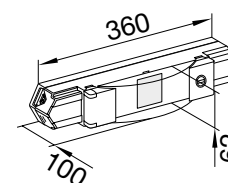
**Skrzynka rozdzielcza, 3 miejsca na wyłączniki modułowe, profil typu C**

Materiał: PC - ABS  
 Bezhalogenowe: Tak

- do montażu w systemach kanałów podparapetowych tehalit.BRN
- przezroczysta pokrywa
- w komplecie zamek z kluczem



L24039010



Opis	Kolor	Opak.	Nr kat.
Skrzynka rozdzielcza, 3 mod., profil typu C	biały	1	<b>L24039010</b>
Skrzynka rozdzielcza, 3 mod., profil typu C	czarny	1	<b>L2403SCHW</b>

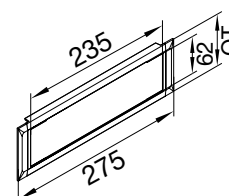
**Maskownica skrzynki rozdzielczej na 3 wyłączniki modułowe, PC - ABS**

Materiał: PC - ABS  
 Bezhalogenowe: Tak



G35239010

Opis	Pokrywa	Kolor	Opak.	Nr kat.
Maskownica skrzynki rozd. na 3 mod.	80 mm	biały	1	<b>G35239010</b>
Maskownica skrzynki rozd. na 3 mod.	80 mm	kremowy	1	<b>G35239001</b>
Maskownica skrzynki rozd. na 3 mod.	80 mm	jasnoszary	1	<b>G35237035</b>
Maskownica skrzynki rozd. na 3 mod.	80 mm	aluminium*	1	<b>G3523LAN</b>



tehalit.BRxx  
Akcesoria

\*LAN (mat. PC - ABS) lakierowany na kolor aluminium

- Skrzynki rozdzielcze do urządzeń do 63 A
- Głębokość instalacji: maks. 70 mm
- Wstępnie wytłoczone przepusty kablowe
- Obudowa wykonana z odpornego na uderzenia tworzywa PS
- Możliwość montażu drzwi prawo lub lewostronnie
- Zgodne z normą: DIN VDE 0603 rozdz. 1, DIN 43871

**Materiał**

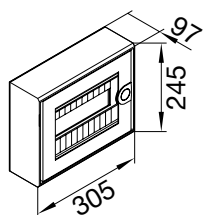
PS

**Kolor**

RAL 9010, biały  
RAL 9001, kremowy  
RAL 7035, jasnoszary



G44039010

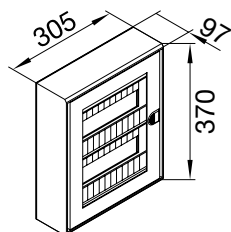


**Skrzynka rozdzielcza, 12 mod. z przezroczystymi drzwiami**

Opis	Kolor	Opak.	Nr kat.
Skrzynka rozdzielcza, 12 mod. z przezr. drzwiami biały	biały	1	<b>G44039010</b>
Skrzynka rozdzielcza, 12 mod. z przezr. drzwiami kremowy	kremowy	1	<b>G44039001</b>
Skrzynka rozdzielcza, 12 mod. z przezr. drzwiami jasnoszary	jasnoszary	1	<b>G44037035</b>



G44049010



**Skrzynka rozdzielcza, 24 mod. z przezroczystymi drzwiami**

Opis	Kolor	Opak.	Nr kat.
Skrzynka rozdzielcza, 24 mod. z przezr. drzwiami biały	biały	1	<b>G44049010</b>
Skrzynka rozdzielcza, 24 mod. z przezr. drzwiami kremowy	kremowy	1	<b>G44049001</b>
Skrzynka rozdzielcza, 24 mod. z przezr. drzwiami jasnoszary	jasnoszary	1	<b>G44047035</b>

tehalit.BRxx  
Akcesoria



G2201

**Zestaw mocujący do skrzynki rozdzielczej 12 mod./24 mod. przy montażu na odstępnikach**

Materiał:

Blacha stalowa

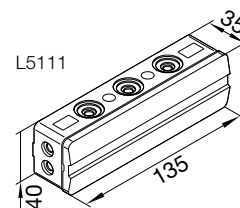
Opis	Opak.	Nr kat.
Zestaw mocujący do podstawy o wys. 70x130	2	<b>G2201</b>
Zestaw mocujący do podstawy o wys. 70x170/210	2	<b>G2202</b>

**Puszka zaciskowa IP54 (PP)**

Materiał: (Polipropylen) PP  
 Bezhalogenowa: Tak  
 Wymiar: 135 x 35 x 40 mm

- 2 przepusty kablowe z przodu
- 3 przepusty kablowe u góry i u dołu

Opis	Opak.	Nr kat.
Puszka zaciskowa IP54 135x35x40mm	1	<b>L5111</b>



- Rozdzielacz umożliwia elastyczne połączenie oraz zdecentralizowanie zasilania (punkt jednolity).
- Rozdzielacz zasilania: połączenie do 6 złączy wejściowych marki Winsta / Wago.
- Rozdzielacz dystrybucji DATA 6 złączy RJ45 z pokrywami przeciwpylowymi.
- Możliwość montażu w kanałach BKB z pokrywą 120 mm, w podłogach technicznych suchych lub sufitach podwieszanych
- Zgodne z Normą EN 50173-1:2002
- Dostawa obudowy z 6 złączami wejściowymi

**Materiał:**

PC - ABS

**Kolory:**

- RAL9010 Biały
- RAL9005 Czarny

**Wymiary:**

długość x szerokość x wysokość: 160 x 127 x 48 mm

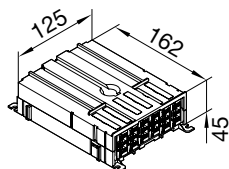


G8360

**Rozdzielacz kabli zasilających**

- rozdzielacz zasilania: połączenie do 6 złączy wejściowych systemu Winsta / Wago, z polami Opisowymi

Opis	Opak.	Nr kat.
Rozdzielacz kabli zasilających	1	<b>G8360</b>

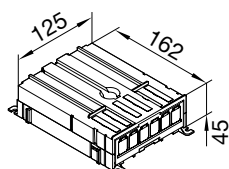


G3160

**Rozdzielacz kabli teleinformatycznych**

- rozdzielacz dystrybucji 6 złączy RJ45 Kat.6A, UTP, z polami Opisowymi z pokrywami przeciwpylowymi

Opis	Opak.	Nr kat.
Rozdzielacz kabli teleinformatycznych	1	<b>G3160</b>



- Rozdzielacze umieszczone są na stropie betonowym, pod płytą podłogi technicznej (podniesione)
- Zasilanie rozdzielacza może być realizowane poprzez maks. 2 przewody zasilające (średnica kabla: 9-17 mm), wprowadzane poprzez dławiki M25
- Napięcie zasilające rozdzielacz: 400 V AC
- Zaciski na wejściu podwójne: 5 x 4 mm<sup>2</sup>

**Material:**

- obudowa z blachy stalowej ocynkowanej o grubości 1 mm zgodne z DIN EN 10327
- wszystkie elementy z tworzywa – bezhalogenowe
- waga: ok 1,8 kg

**Kolory:**

- Biały, podobny do RAL9010
- Czarny, podobny do RAL9005

**Wymiary:**

długość x szerokość x wysokość: 325 x 195 x 45 mm

**Stopień ochrony:**

IP20

### Rozdzielacz na 6 gniazd wtyczkowych (maks. 2 przewody zasilające)

- zasilanie rozdzielacza może być realizowane poprzez maks. 2 przewody zasilające (średnica kabla: 9-17 mm), wprowadzane poprzez dławiki M25
- na wyjściu może być zamontowanych 6 gniazd wtyczkowych - każde o napięciu 230 V AC/ 16 A

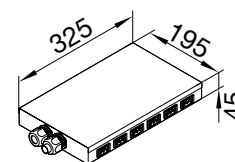
WG: system Wieland

WA: system WAGO

Opis	Kolor	Opak.	Nr kat.
Rozdzielacz Wieland 6 gniazd wtyczkowych	biały	1	<b>SPWG069010</b>
Rozdzielacz Wieland 6 gniazd wtyczkowych	czarny	1	<b>SPWG069005</b>
Rozdzielacz WAGO 6 gniazd wtyczkowych	biały	1	<b>SPWA069010</b>
Rozdzielacz WAGO 6 gniazd wtyczkowych	czarny	1	<b>SPWA069005</b>



SPWG069010



### Rozdzielacz na 12 gniazd wtyczkowych (maks. 2 przewody zasilające)

- zasilanie rozdzielacza może być realizowane poprzez maks. 2 przewody zasilające (średnica kabla: 9-17 mm), wprowadzane poprzez dławiki M25
- na wyjściu może być zamontowanych 12 gniazd wtyczkowych - każde o napięciu 230 V AC/ 16 A

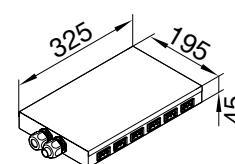
WG: system Wieland

WA: system WAGO

Opis	Kolor	Opak.	Nr kat.
Rozdzielacz Wieland 12 gniazd wtyczkowych	biały	1	<b>SPWG129010</b>
Rozdzielacz Wieland 12 gniazd wtyczkowych	czarny	1	<b>SPWG129005</b>
Rozdzielacz WAGO 12 gniazd wtyczkowych	biały	1	<b>SPWA129010</b>
Rozdzielacz WAGO 12 gniazd wtyczkowych	czarny	1	<b>SPWA129005</b>



SPWG129010



### Rozdzielacz na 2 niezależne napięcia 2x6 gniazd wtyczkowych (maks. 4 przewody zasilające)

- zasilanie rozdzielacza może być realizowane poprzez maks. 4 przewody zasilające (średnica kabla: 9-17 mm), wprowadzane poprzez dławiki M25
- na wyjściu może być zamontowanych 12 gniazd wtyczkowych - każde o napięciu 230 V AC/ 16 A

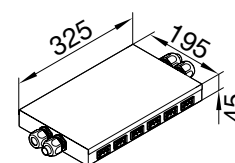
WG: system Wieland

WA: system WAGO

Opis	Kolor	Opak.	Nr kat.
Rozdzielacz Wieland 12 gn. (6 biały/6czarny)	biały/czarny	1	<b>SPWG669010</b>
Rozdzielacz WAGO 12 gn. (6 biały/6czarny)	biały/czarny	1	<b>SPWA669010</b>



SPWG669010



- Zestaw przyłączeniowy magistrali zasilającej służy jako zmieniarka faz z dwoma wtyczkami (WAGO-WINSTA). Dzięki zastosowanej technologii zyskujemy znaczną oszczędność czasu montażu przy przejściu z 5-biegunów na 3-biegunową instalację z 5 x 2,5 mm na 3 x 2,5 mm). Dodatkowa cecha to możliwość wyboru zmiany faz na jedną: L1, L2, L3.
- Gniazda podwójne z uziemieniem posiadają możliwość wielokrotnego łączenia, z przyłączem WAGO-WINSTA
- Wtyczka: wejście i wyjście techniką WAGO albo Wieland
- Przekrój poprzeczny łącza z zaciskami 1,5 – 2,5 mm<sup>2</sup>
- 100% ochrony przed dotykiem
- Ochrona styków gniazd zgodna z EN 60529

**Uwaga:**  
Gniazdo podwójne z uziemieniem posiada możliwość wielokrotnego łączenia, z przyłączem WAGO-WINSTA (do podłączenia przewodu potrzebny jest wtyk wejściowy G4703).

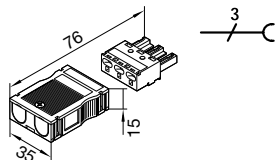
**Materiał:**  
Bezhalogenowy



### Wtyk wejściowy 3-polowy WAGO

WA: system WAGO

G4703



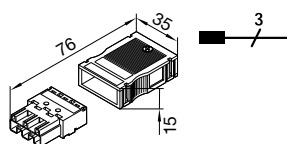
Opis	Opak.	Nr kat.
Wtyk wejściowy 3-polowy WAGO 1,5-2,5mm <sup>2</sup>	25	<b>G4703</b>



### Wtyk wyjściowy 3-polowy WAGO

WA: system WAGO

G4713



Opis	Opak.	Nr kat.
Wtyk wyjściowy 3-polowy WAGO 1,5-2,5mm <sup>2</sup>	25	<b>G4713</b>



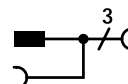
**Rozdzielacz typu H**

- do równoległego połączenia kilku gniazd

Opis	Opak.	Nr kat.
Rozdzielacz typu H	10	<b>G4773</b>



G4773



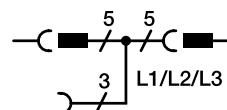
**Zestaw przyłączeniowy magistrali zasilającej**

Zestaw przyłączeniowy magistrali zasilającej służy jako zmieniarka faz z dwoma wtyczkami (WAGO-WINSTA). Dzięki zastosowanej technologii zyskujemy znaczną oszczędność czasu montażu przy przejściu z 5-biegunów na 3-biegunową instalację z 5 x 2,5 mm na 3 x 2,5 mm). Dodatkowa cecha to możliwość wyboru zmiany faz na jedną: L1, L2, L3.

Opis	Opak.	Nr kat.
Zestaw przyłączeniowy magistrali zasilającej	1	<b>G4700</b>



G4700



- Wtyczka: wejście i wyjście techniką WAGO
- Ochrona styków gniazd zgodna z EN 60529
- 100% ochrony przed dotykiem

**Materiał:**  
Bezhalogenowy (hfr)  
PVC



G4732

**Przewody przyłączeniowe z wtyczką wejściową i wyjściową**

System:

Wago Winstar

Opis	Przekrój	Opak.	Nr kat.
Przewód przyłączeniowy Wago 3x1,5 <sup>2</sup> dł. 0,3m	1,5 mm <sup>2</sup>	10	<b>G4719</b>
Przewód przyłączeniowy Wago 3x1,5 <sup>2</sup> dł. 0,45m	1,5 mm <sup>2</sup>	10	<b>G4730</b>
Przewód przyłączeniowy Wago 3x1,5 <sup>2</sup> dł. 0,75m	1,5 mm <sup>2</sup>	10	<b>G4732</b>
Przewód przyłączeniowy Wago 3x1,5 <sup>2</sup> dł. 1,5m	1,5 mm <sup>2</sup>	20	<b>G4735</b>
Przewód przyłączeniowy Wago 3x1,5 <sup>2</sup> dł. 2,5m	1,5 mm <sup>2</sup>	20	<b>G4736</b>
Przewód przyłączeniowy Wago 3x1,5 <sup>2</sup> dł. 4,5m	1,5 mm <sup>2</sup>	10	<b>G4740</b>
Przewód przyłączeniowy Wago 3x1,5 <sup>2</sup> dł. 5m	1,5 mm <sup>2</sup>	10	<b>G4745</b>
Przewód przyłączeniowy Wago 3x1,5 <sup>2</sup> dł. 7,5m	1,5 mm <sup>2</sup>	5	<b>G4746</b>
Przewód przyłączeniowy Wago 3x1,5 <sup>2</sup> dł. 10m	1,5 mm <sup>2</sup>	5	<b>G4749</b>
Przewód przyłączeniowy Wago 3x1,5 <sup>2</sup> dł. 12,5m	1,5 mm <sup>2</sup>	5	<b>G4750</b>
Przewód przyłączeniowy Wago 3x2,5 <sup>2</sup> dł. 0,3m	2,5 mm <sup>2</sup>	10	<b>G4733</b>
Przewód przyłączeniowy Wago 3x2,5 <sup>2</sup> dł. 0,45m	2,5 mm <sup>2</sup>	10	<b>G4743</b>
Przewód przyłączeniowy Wago 3x2,5 <sup>2</sup> dł. 0,75m	2,5 mm <sup>2</sup>	10	<b>G4753</b>
Przewód przyłączeniowy Wago 3x2,5 <sup>2</sup> dł. 1,5m	2,5 mm <sup>2</sup>	20	<b>G4796</b>
Przewód przyłączeniowy Wago 3x2,5 <sup>2</sup> dł. 2,5m	2,5 mm <sup>2</sup>	10	<b>G4797</b>
Przewód przyłączeniowy Wago 3x2,5 <sup>2</sup> dł. 4,5m	2,5 mm <sup>2</sup>	10	<b>G4798</b>
Przewód przyłączeniowy Wago 3x2,5 <sup>2</sup> dł. 5m	2,5 mm <sup>2</sup>	10	<b>G4762</b>
Przewód przyłączeniowy Wago 3x2,5 <sup>2</sup> dł. 7,5m	2,5 mm <sup>2</sup>	5	<b>G4764</b>
Przewód przyłączeniowy Wago 3x2,5 <sup>2</sup> hfr dł. 0,3m	2,5 mm <sup>2</sup>	10	<b>G4790</b>
Przewód przyłączeniowy Wago 3x2,5 <sup>2</sup> hfr dł. 0,45m	2,5 mm <sup>2</sup>	10	<b>G4791</b>
Przewód przyłączeniowy Wago 3x2,5 <sup>2</sup> hfr dł. 0,75m	2,5 mm <sup>2</sup>	5	<b>G4792</b>
Przewód przyłączeniowy Wago 3x2,5 <sup>2</sup> hfr dł. 1,5m	2,5 mm <sup>2</sup>	20	<b>G4793</b>
Przewód przyłączeniowy Wago 3x2,5 <sup>2</sup> hfr dł. 2,5m	2,5 mm <sup>2</sup>	10	<b>G4794</b>
Przewód przyłączeniowy Wago 3x2,5 <sup>2</sup> hfr dł. 4,5m	2,5 mm <sup>2</sup>	10	<b>G4795</b>

- Kabel połączeniowy o doskonałej charakterystyce transmisji z wtykiem RJ45 zgodnym z IEC / ISO 60603-7
- Specyfikacja zgodna z ISO / IEC 11801
- Żywotność: do 750 cykli
- Ekranowane: 360 °

**Temperatura pracy:**  
-20 ° do + 80 ° C

**Budowa przewodu:**  
Li-02YSCH 4 x 2 x AWG 27/7 PIMF

**Materiał:**  
Bezhalogenowy

**Patchkabel RJ45, S/FTP Kat.6<sub>A</sub> (500 MHz)**

Opis	Opak.	Nr kat.
PKabel krosujący RJ45 S/FTP kat.6 <sub>A</sub> hfr dł. 0,35m	1	<b>G8317</b>
Kabel krosujący RJ45 S/FTP kat.6 <sub>A</sub> hfr dł. 1,5m	1	<b>G8310</b>
Kabel krosujący RJ45 S/FTP kat.6 <sub>A</sub> hfr dł. 2,5m	1	<b>G8311</b>
Kabel krosujący RJ45 S/FTP kat.6 <sub>A</sub> hfr dł. 5m	1	<b>G8312</b>



G8317

### Uszczelnienie przejścia kablowego

Numery aprobat oraz charakterystyka:

**Wskazówka:** poniższe charakterystyki nie są kompletne i nie zastępują wytycznych dotyczących montażu i zastosowania, które są zawarte w aprobatkach technicznych i instrukcjach montażu.

#### Kit ogniochronny, BSKITT Z-19.11-2134

Kit ogniochronny jest materiałem budowlanym o własnościach ognioodpornych i klasie odporności ogniowej S90 do stosowania w szczelinach, szparach i innych małych otworach. Kitu nie należy stosować w wilgotnym środowisku oraz pomieszczeniach i obszarach, które narażone są na działanie środków chemicznych, np. rozpuszczalników. Aprobata nie dotyczy stosowania materiału w celach ochrony przeciwogniowej na dużych powierzchniach ze stali, drewna i innych materiałach.

#### Ogniochronna pianka silikonowa, BS90SET Z-19.15-1256

Ogniochronna pianka silikonowa posiada klasę odporności ogniowej S90 i ma zastosowanie w murach, ścianach z betonu, żelbetu lub betonu porowatego, lekkich ścianach działowych o budowie szkieletowej z konstrukcją ramową, ognioodpornych ścianach kartonowo-gipsowych albo niepalnych płytach utwardzanych gipsem lub cementem po obu stronach konstrukcji, jak również stropach z betonu lub żelbetu lub betonu porowatego o klasie odporności ogniowej S90. Należy przestrzegać minimalnych grubości ścian i stropów podanych w aprobacie.

#### Poduszka ogniochronna, BSK Z-19.15-2162

Poduszka ogniochronna składa się z elementów:

#### Zakres dostawy: BS90SET



- 1 pianka ogniochronna - puszka (BS90D)
- 1 kształtka (BS90F)
- 1 szczypce (BS90Z)
- 3 rurki dozownicze z adapterem (BS90S)
- 2 tabliczki znamionowe
- 1 ogólne dopuszczenie budowlane, nr: Z19.15-1256
- 1 instrukcja montażu
- wydajność: ok. 2.100 cm<sup>3</sup>

#### BS90D



- 1 pianka ognioodporna - puszka
- wydajność: ok. 900 cm<sup>3</sup>

#### BS90F



- 1 kształtka ognioodporna
- wydajność: ok. 1.200 cm<sup>3</sup>

poduszki o klasie odporności ogniowej S90 i ma zastosowanie w murach, ścianach z betonu, żelbetu oraz betonu porowatego, lekkich ścianach działowych o budowie szkieletowej z konstrukcją ramową oraz ognioodpornymi ścianami kartonowo-gipsowymi albo niepalnymi płytami utwardzonymi gipsem lub cementem po obu stronach konstrukcji, jak również stropach z betonu lub żelbetu lub betonu porowatego o klasie odporności ogniowej S90. Należy przestrzegać minimalnych grubości ścian i stropów podanych w aprobacie.

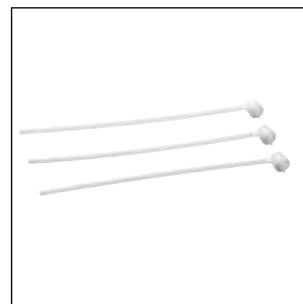
#### Zaprawa ogniochronna, BSM Z.19.15-2161

Zaprawa ogniochronna jest substancją przypominającą zaprawę o klasie odporności ogniowej S90 i ma zastosowanie w murach, ścianach z betonu, żelbetu oraz betonu porowatego o minimalnej klasie odporności ogniowej S90. Dodatkowo należy przestrzegać minimalnych grubości ścian i stropów podanych w aprobacie oraz instrukcji montażu kanału.

#### Zaślepka ogniochronna, BSS Z.19.15-2179

Zaślepka ogniochronna jest materiałem budowlanym w kształcie prostopadłościanu lub cylindra o maksymalnych zdolnościach formowania i klasie odporności ogniowej S90. Zaślepka ogniochronna ma zastosowanie w murach, ścianach z betonu, żelbetu oraz betonu porowatego, lekkich ścianach działowych o budowie szkieletowej z konstrukcją ramową oraz ognioodpornymi ścianami kartonowo-gipsowymi albo niepalnymi płytami utwardzonymi gipsem lub cementem po obu stronach konstrukcji, jak również stropach z betonu lub żelbetu lub betonu porowatego o klasie odporności ogniowej F90. Należy przestrzegać minimalnych grubości ścian i stropów podanych w aprobacie.

#### BS90S



- 3 rurki dozownicze z adapterem

#### BS90Z



- szczypce

## Izolacja akustyczna

### Izolacja akustyczna L5804

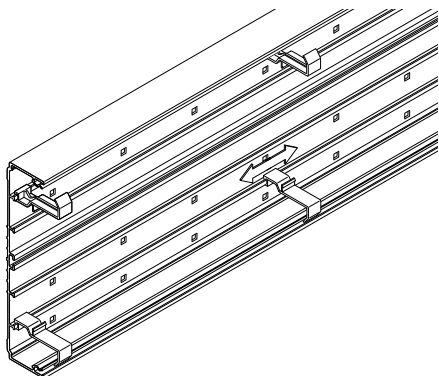
- Maksymalne wypełnienie przy pustym kanale
- Tłumienie ok. 40 dB
- Izolacja niepalna
- Klasa materiału budowlanego: A1
- Nie używać jako bariery ogniowej

Typ kanału	Wymiary	Ilość oplotów
BR/H/A/S	65100	10
	65130	13
	65170	15
	65210D	20
	70130	13
	70170	15
	85130	13
	85170	15
	85210	23
	100170	23
	100210	31
BRN	70110	11
BRN/HN	70130	13
BRN/HN	70170	15
BRN	70210	20
FB	60110	9
	60130	11
	60150	12
	60190	15
	60230	19
	90130	14
	99230	31

Typ kanału	Wymiary	Ilość oplotów
LFS	40060	2
	60060	5
	60100	8
	60150	13
	60200	16
BKB	85250	25

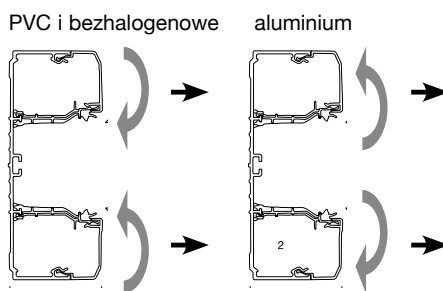
Typ kanału	Wymiary	Ilość oplotów	
LF	40060	2	
	40061	3	
	40090	4	
	40091	4	
	40110	6	
	40111	6	
	40151	6	
	40191	10	
	60060	5	
	60061	5	
	60090	6	
	60091	6	
	60110	9	
	60111	9	
	60150	13	
	60190	15	
	60230	19	
	LFH	40060	2
		40061	2
60090		6	
60110		9	
LFE	40060	2	
	60110	9	
	60151	12	

**Klamra podstawy dla przewodów G1800/  
G1800R**



- Od przekroju 170 dostarczane jako komplet 5 szt./m. Dostępne również jako wyposażenie dodatkowe
- Klamry zabezpieczają przed wypadnięciem przewodów w czasie wykonywania instalacji
- Dowlone pozycjonowanie klamer w podstawie kanału

**Demontaż pokryw bocznych**

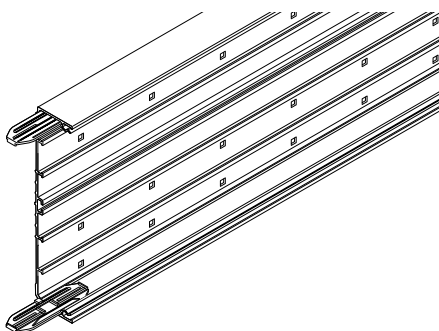


Aby zdjąć pokrywy boczne kanału z PVC, należy:

- lekko odchylić zdejmowaną pokrywę do środka
- i równocześnie pociągnąć zdejmowaną pokrywę na zewnątrz, co umożliwi jej stosunkowo łatwy demontaż.

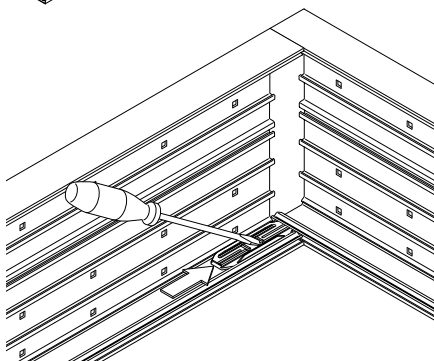
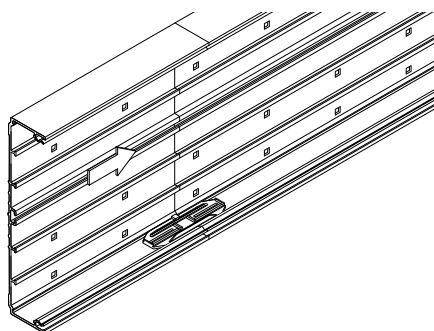
Przy kanałach wykonanych z aluminium stosujemy podobne zalecenia jak przy PVC, jednak pierwszy ruch odchylający należy wykonać na zewnątrz od osi kanału

**Łącznik podstawy G1720**

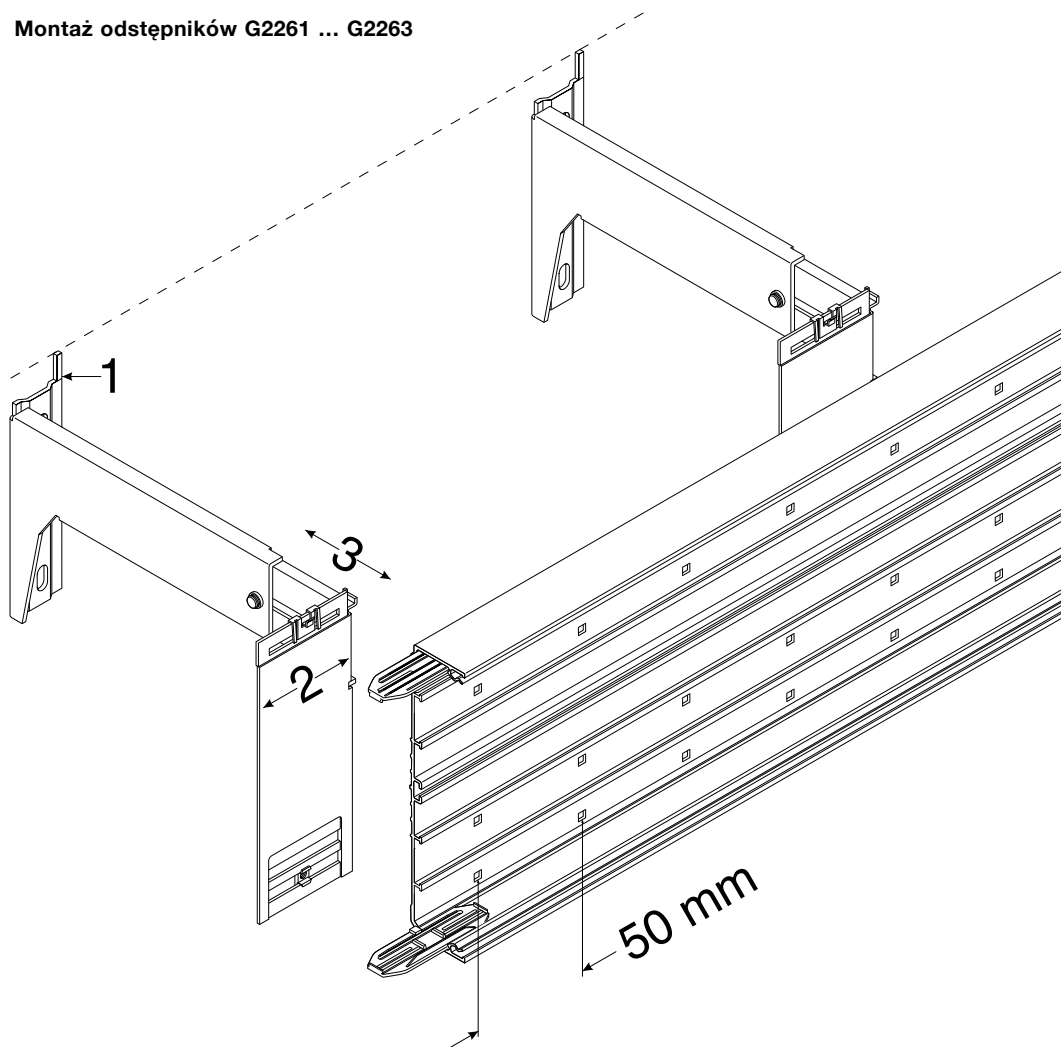


- dzięki zastosowaniu łącznika podstawy możliwość jednoosobowego montażu

- również przy łączeniu narożnym



Montaż odstępników G2261 ... G2263



**Montaż naścienny**

Montaż odstępników pod:

- kanały z PVC – max. odstęp pomiędzy odstępnikami wynosi 660 mm
- kanały stalowe i aluminiowe – max. odstęp 1000 mm
- kanały stalowe o gł. 90 mm – max. odstęp 660 mm

- ① Zintegrowany łącznik do pozycjonowania
  - ustawić odstępnik dokładnie na linii odrysowanej od podstawy kanału
  - po zamocowaniu istnieje możliwość korekty wysokości odstępnika
- ② Regulowany element do podwieszania
  - zakres regulacji 60 mm
  - ponieważ otwory w podstawie kanału mają odstęp 50 mm, odległości pomiędzy montowanymi odstępnikami nie muszą być precyzyjnie zachowane
- ③ Regulacja odległości od ściany
  - nierówności ścian mogą być niwelowane dzięki regulacji elementu wysuwonego odstępnika
- ④ Przy montażu pod parapetem zachować odstęp 5 mm
  - umożliwiają to zamocowanie podstawy kanału na elemencie do podwieszania
  - dzięki temu mogą również zostać zainstalowane kształtki, które są szersze od podstawy kanału

## Odstępniki uniwersalne

- Dla wszystkich systemów kanałów podparapetowych tehalit.BRxx

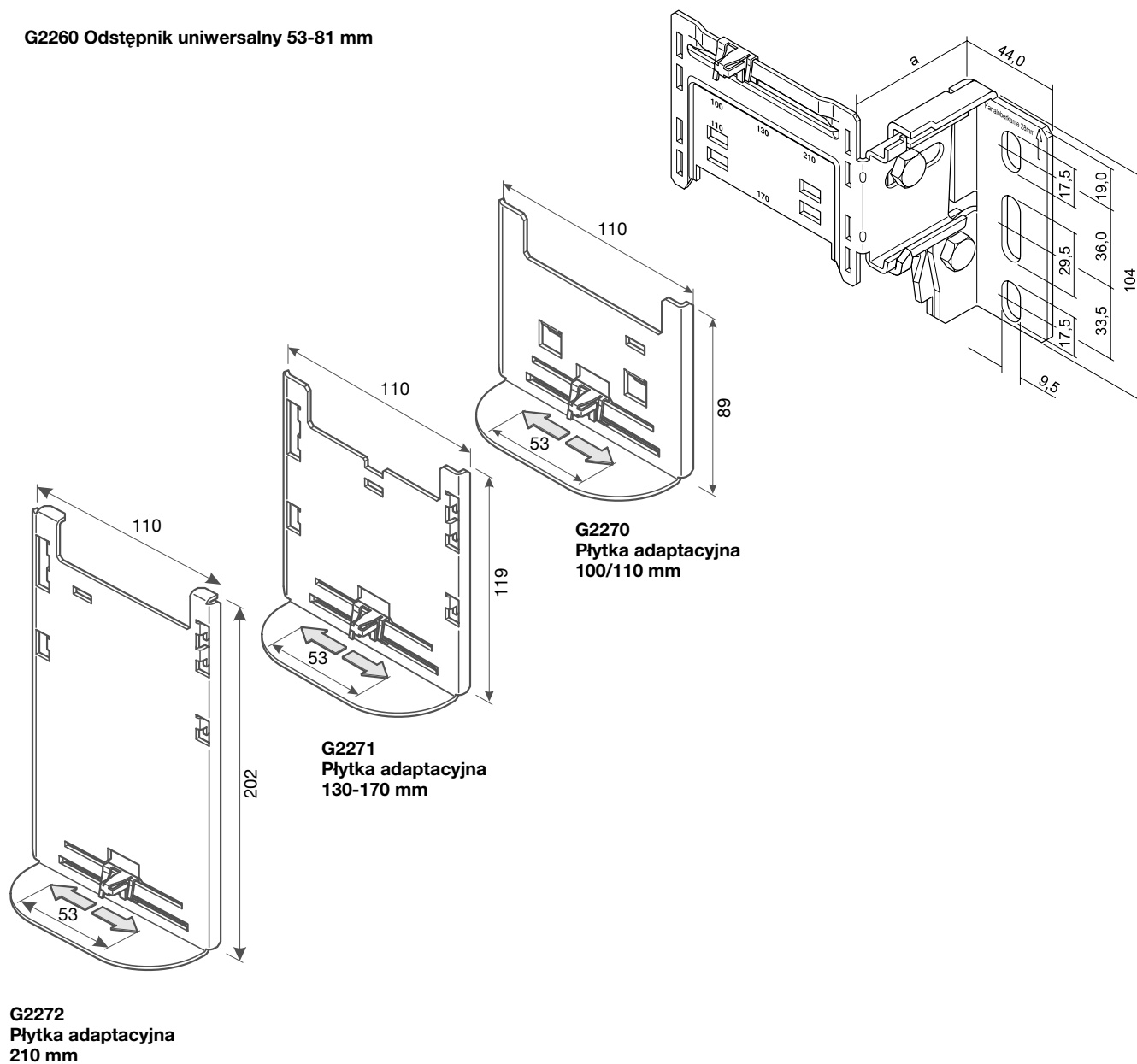
### Uwaga:

Systemy kanałów tehalit.BRxx (bez BRAP) posiadają perforowaną podstawę, dzięki czemu montaż kanału na odstępniku jest prosty i szybki.

System kanałów tehalit.BRAP nie posiada perforacji podstawy kanału (podstawa kanału nie posiada otworów montażowych) – montaż kanału na odstępnikach we własnym zakresie

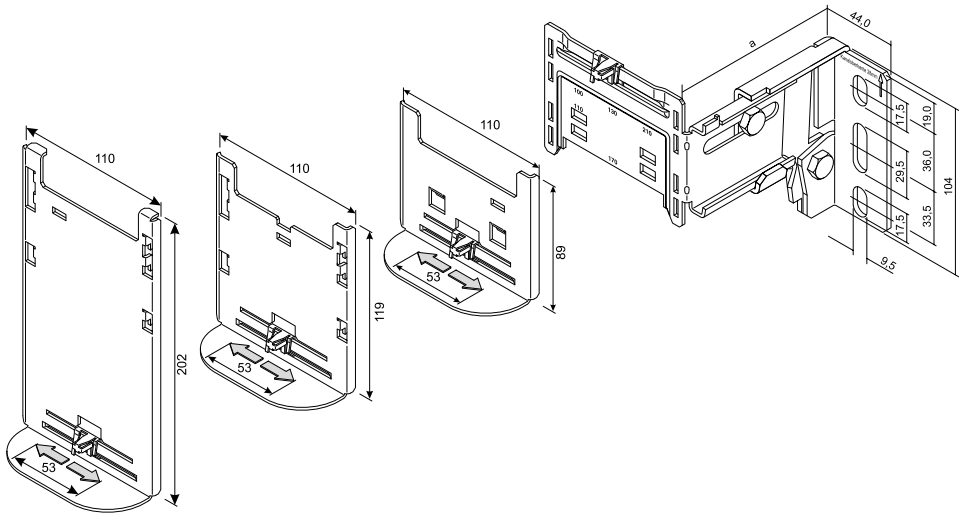
- Płyta adaptacyjna dobierana jest indywidualnie do szerokości kanału
- Bezśrubowe mocowanie kanałów na odstępnikach
- Demontaż kanału z odstępника za pomocą kleszczy
- Montaż kanału - odległość od ściany 53 - 460 mm
- Możliwe obciążenie do 75 kg (750 N) przy odległości montażowej 600 mm
- Możliwa regulacja w pionie - kąt +/- 3 ° (maskowanie odchył ściany)

### G2260 Odstępnik uniwersalny 53-81 mm

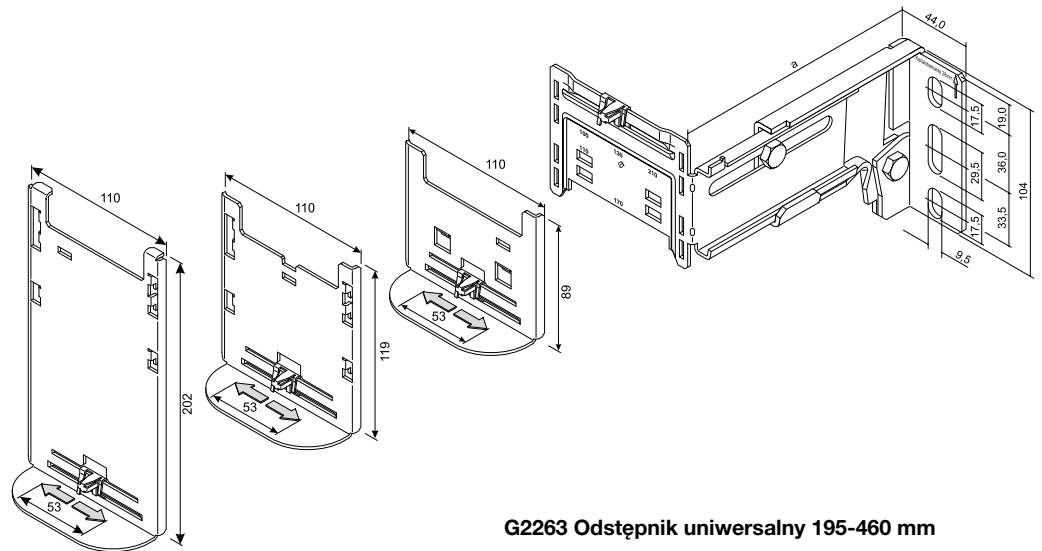




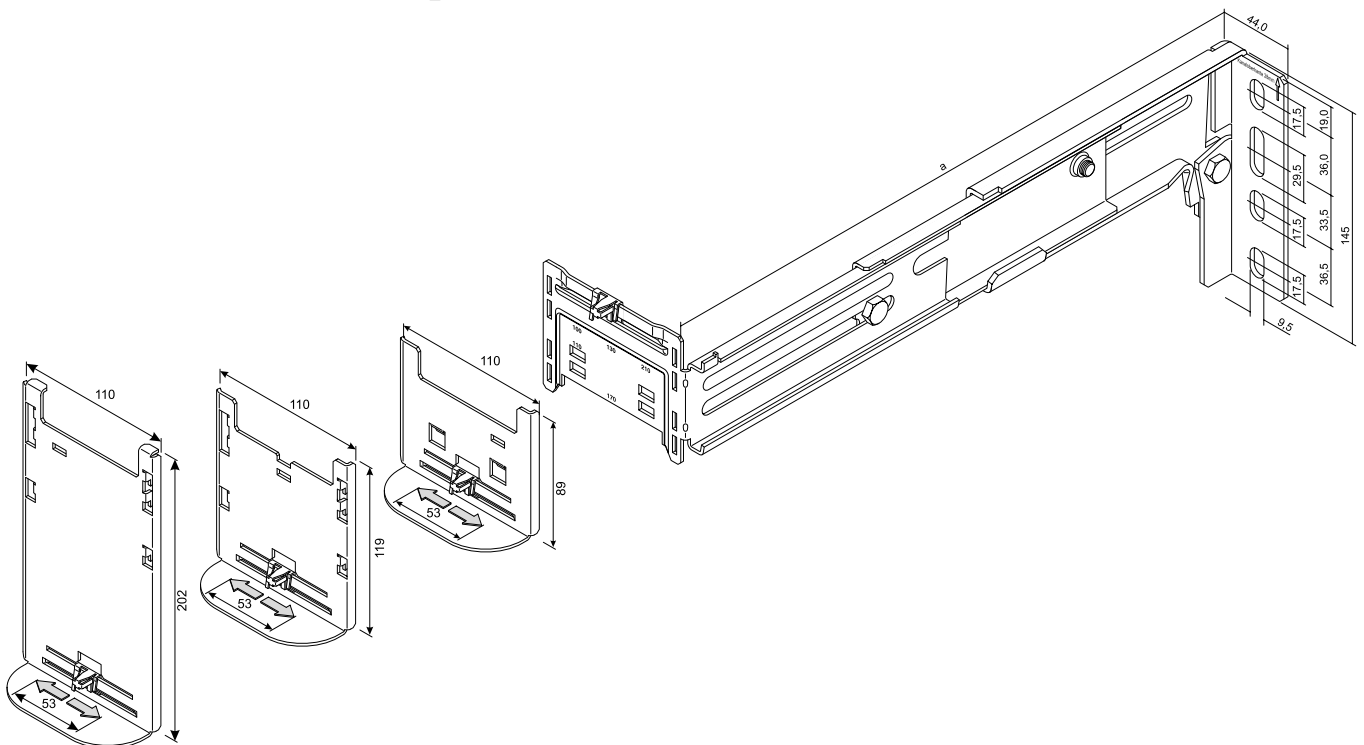
G2261 Odstępnik uniwersalny 78-125 mm

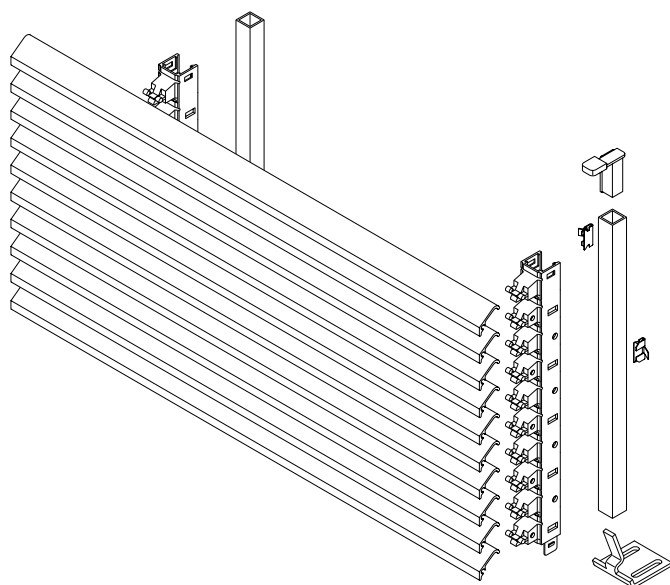


G2262 Odstępnik uniwersalny 120-200 mm



G2263 Odstępnik uniwersalny 195-460 mm





#### Lamele aluminiowe

- Osłony w obszarze podokiennym, których funkcja jest np. zamaskowanie (ukrycie) grzejnika przy zachowaniu swobodnej cyrkulacji powietrza (przepływ powietrza 65%).
- Łatwy demontaż i czyszczenie.
- Stabilność i wytrzymałość, przy rozstawie odstępników do ok. 0,66 m.
- W związku z procesem produkcyjnym istnieje możliwość nieznacznych odchyłań koloru od palety RAL.
- Inne kolory RAL na zamówienie.

#### Lamele - Długość dostarczana

Standardowa 2000 mm (długości specjalne do maks. 6000 mm na zamówienie).

#### Nośnik lameli

- Nośnik zapewnia szybki, trwały montaż i odpowiedni odstęp lameli.
- Wykonany jest z tworzywa sztucznego, łatwy do cięcia.
- Posiada samoczynną regulację położenia na odstępnikach.
- Ekonomiczne wykorzystanie: nie powstają odpady, nośniki lameli przed skróceniem łączone są zatraskowo.

#### Montaż lameli przed grzejnikami

- Przy temperaturze ogrzewania 70 °C należy zachować odległość co najmniej 40 mm.
- Przy zachowaniu tej odległości nie zostaje przekroczony dopuszczalne ogrzewanie/nagrzanie kanału elektroinstalacyjnego.

#### Panele stalowe

- Osłony w obszarze podokiennym, których funkcja jest np. zamaskowanie ściany poprzez panel np. z firmowym logo lub w dowolnym kolorze palety RAL
- Łatwy demontaż i czyszczenie
- Stabilność i wytrzymałość, przy rozstawie odstępników do ok. 0,66 m
- W związku z procesem produkcyjnym istnieje możliwość nieznacznych odchyłań koloru od palety RAL
- Inne kolory RAL na zamówienie

#### Panele stalowe – Długość / wysokość dostarczana

- Wysokość – min 200 mm – max 1500 mm
- Długość – min 400 mm – max 900 mm

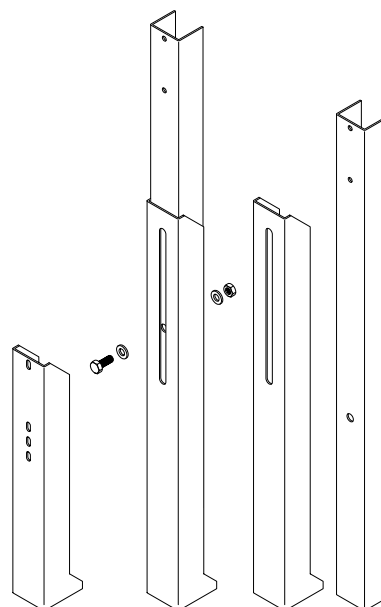
(Przy składaniu zamówienia wymagane są dokładne wymiary paneli, Cena i czas dostawy na zapytanie)

#### Kolor

RAL 9010, biały  
RAL 9001, kremowy  
RAL 7035, jasnoszary

#### Materiał

- lamele - aluminium
- wspornik nośnika lameli - blacha stalowa
- nośnik lameli – PC - ABS
- uchwyt zabezpieczający – PC - ABS
- łącznik - blacha stalowa



#### Wskazówki montażowe

Wykorzystując zestaw montażowy osłon panelowych należy zamocować uchwyty magnetyczne do kanału za pomocą śrub. Uchwyty regulacji należy przykręcić do wsporników lub do podłogi, w zależności od rodzaju instalacji. Instalacja wsporników pod grzejnikami wymaga minimalnej odległości grzejnika od podłogi 150 mm. Panele są umieszczone na wspornikach regulacyjnych, zabezpieczone łańcuchem i dociśnięte do uchwytów magnesów. Zaleca się aby odległość boczna (prześwit) była zachowana: 10-20 mm.

Odstęp od ściany L (mm)	Ilość lameli x (szt.)
34 - 58	1
59 - 83	2
84 - 108	3
109 - 133	4
134 - 158	5
159 - 183	6
184 - 208	7
209 - 233	8
234 - 258	9
259 - 283	10
284 - 308	11
309 - 333	12
334 - 358	13
359 - 383	14
384 - 408	15
409 - 433	16
434 - 458	17
459 - 483	18
484 - 508	19
509 - 533	20

Odstęp od ściany L (mm)	Ilość lameli x (szt.)
534 - 558	21
559 - 583	22
584 - 608	23
609 - 633	24
634 - 658	25
659 - 683	26
684 - 708	27
709 - 733	28
734 - 758	29
759 - 783	30
784 - 808	31
809 - 833	32
834 - 858	33
859 - 883	34
884 - 908	35
909 - 933	36
934 - 958	37
959 - 983	38
984 - 1008	39
1009 - 1033	40

### Obliczanie ilości lameli

Do obliczania ilości lameli przy odstępie od ściany powyżej 523 mm korzystamy z następującego wzoru:

L = odstęp od ściany do krawędzi kanału  
 9 mm = wartość stała

$$y = \frac{L - 9}{25}$$

Przykład:

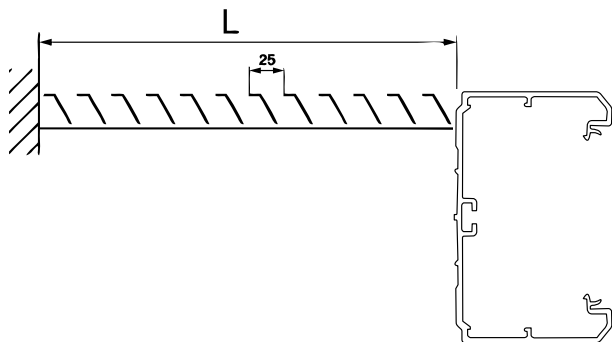
$$L = 721 \text{ mm}$$

$$y = \frac{721 - 9}{25}$$

$$y = 28,48 \Rightarrow y \text{ należy zawsze zaokrąglić do całości w dół (daje nam to wynik x)}$$

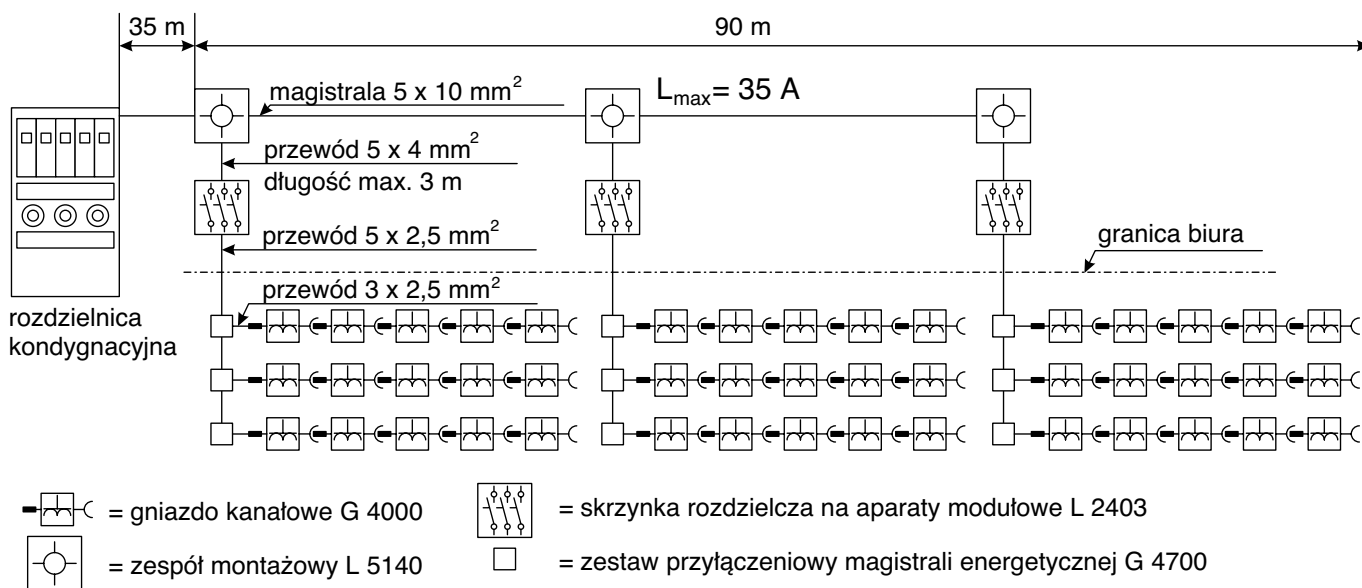
$$\Rightarrow x = 28 \Rightarrow \text{potrzebna ilość paneli przy odległości od ściany 721 mm, wynik patrz tabela powyżej.}$$

W/w obliczenia stosujemy do wyliczenia ilości lameli zarówno w pionie jak i poziomie.



Sposób obliczania ilości lameli.

Przykład projektu ze zdecentralizowanym rozdziałem energii



Aby zwiększyć dopuszczalną obciążalność prądową poszczególnych przewodów i tym samym wymagany pobór mocy, należy zmniejszyć ilość przewodów w kanale elektroinstalacyjnym.

W zdecentralizowanym rozdziale energii poprowadzone są równolegle, maksymalnie 2 przewody, każdy po 5 żył:

1. magistrala energetyczna z 5 x 10 mm<sup>2</sup>
2. przewód 5 x 2,5 mm<sup>2</sup> wychodzący ze zdecentralizowanej skrzynki rozdzielczej L2403.

Podczas obliczeń pominąć można krótkie przewody połączeniowe (3 x 2,5 mm<sup>2</sup>) dochodzące do gniazd kanałowych G4000, przykładowo G4743 (l = 0,45 m) i przewód 5 x 4 mm<sup>2</sup> pociągnięty pomiędzy zespołem montażowym L5140, a skrzynką rozdzielczą L2403.

Zgodnie z normą DIN VDE 0298, część 4, przewód (5 x 2,5 mm<sup>2</sup>) poprowadzony w kanale instalacyjnym może zostać obciążony prądem I<sub>n</sub> = 19 A. Należy pamiętać, że warunki robocze także wpływają na maksymalną obciążalność prądową:

1. Jeżeli w kanale instalacyjnym ułożone zostaną równolegle dwa przewody, podczas obliczania obciążalności prądowej uwzględnić należy współczynnik korekcji f<sub>k</sub> równy 0,8 (patrz tabela 1).
2. Gdy temperatura otoczenia wynosi 25°C uwzględnić należy dodatkowo współczynnik korekcji f<sub>t</sub> korekcji = 1,06 (tabela 2).

Do obliczeń użyty zostaje wzór:

$$I_z = I_n \times f_k \times f_t$$

gdzie I<sub>n</sub> = 19 A (maksymalny prąd dla kabla ułożonego w powietrzu).  
I<sub>z</sub> = 19 A x 0,80 x 1,06 = 16,1 A

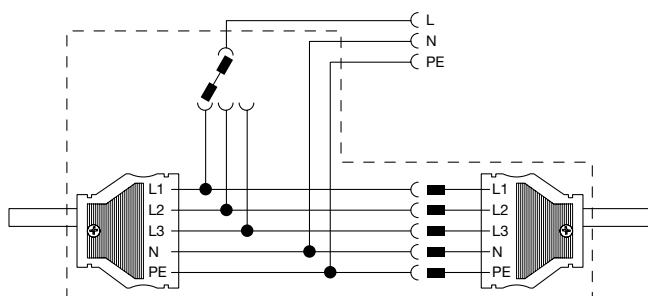
*Wniosek: w zdecentralizowanym rozdziale energii spełnione zostają wszystkie wytyczne obliczanego przykładu. Gniazda zabezpieczone mogą być wyłącznikami automatycznymi 16 A. Zredukowana liczba kabli ułożonych w kanale instalacyjnym gwarantuje również większą przejrzystość instalacji.*

Dalsze zalety:

- zredukowane ryzyko pożarowe w skutek mniejszej ilości przewodów w kanale instalacyjnym
- uporządkowane ułożenie kabli w kanale
- możliwość zastosowania kanałów o mniejszych wymiarach.

Zdecentralizowany rozdział energii  
- zasada magistrali energetycznej

G4700



Złącze magistrali mocy

Zmieniarka fazy z dwoma wtyczkami.

Przejdzie z 5-biegunów na 3-biegunową instalację.

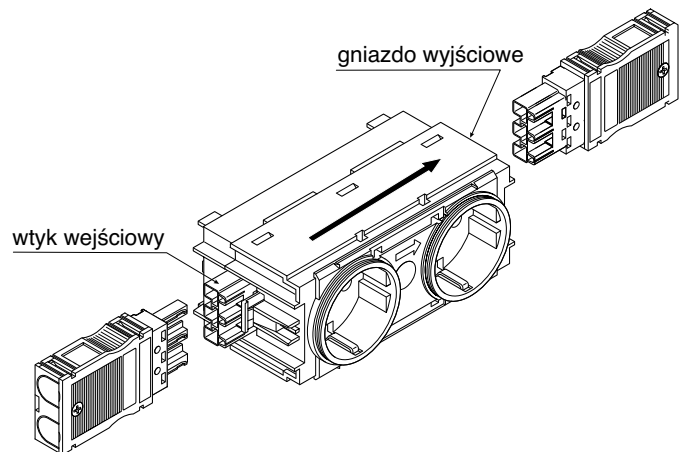
(5 x 2,5 mm<sup>2</sup> na 3 x 2,5 mm<sup>2</sup>)

Wybór zmiany fazy na jedną z: L1, L2, L3

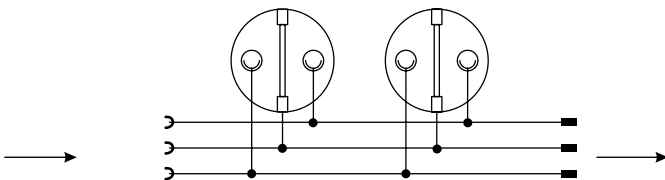
## Gniazda kanałowe

### Dane techniczne

Napięcie znamionowe	250 V
Prąd znamionowy	16 A
Prąd zabezpieczenia	25 A
Liczba biegunów	2-biegunowe ze stykiem ochronnym PE
Długość	120 mm
Szerokość	50 mm
Wysokość	55 mm
Stopień ochrony	IP 20
Gniazdo kanałowe, podwójne	G3998 9010, BRN/BRAN/BRHN
Gniazdo kanałowe, podwójne, czerwone	G3998 ROT, BRN/BRAN/BRHN
Gniazdo kanałowe, podwójne	G3999 9010, BRSN G3999 ROT, BRSN



Strzałka na gnieździe skierowana jest od wtyku wejściowego do puszkii wyjściowej



### Obciążalność prądowa

Maksymalny prąd zabezpieczenia obudowy gniazda wynosi 25 A.

Gniazda wtykowe przewidziane są dla maksymalnej obciążalności prądowej 16 A.

### Zalety:

- pełna, izolowana obudowa gniazda kanałowego - nie wymaga uziemienia,
- ponieważ styki wtyku wejściowego zabezpieczone są przed bezpośrednim kontaktem, gniazdo kanałowe można instalować nawet wtedy, gdy znajduje się ono pod napięciem. Nie trzeba odłączać obwodu prądowego, dzięki czemu nie zostaje zakłócona praca na innych stanowiskach.

### Technika wtykowa

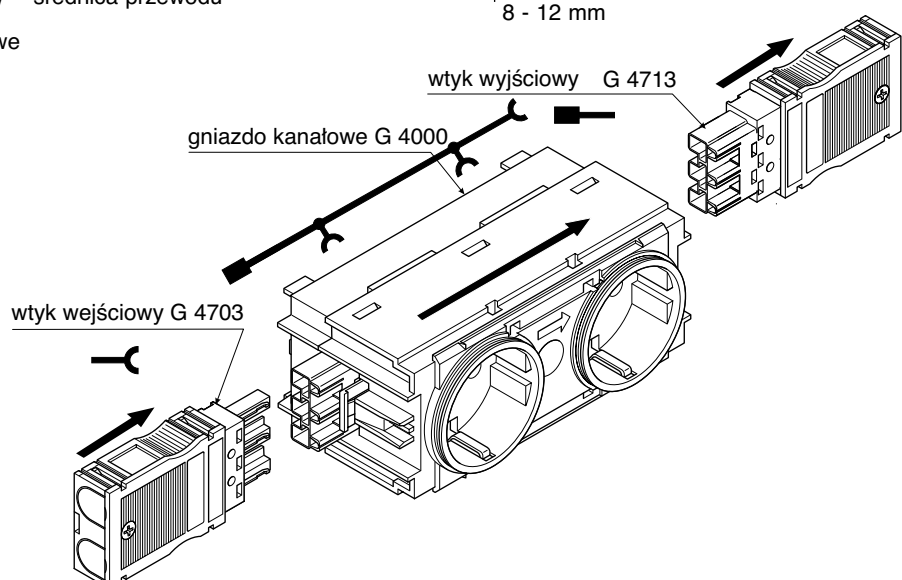
Do podłączenia gniazd z siecią służą następujące wtyki:

### Parametry techniczne

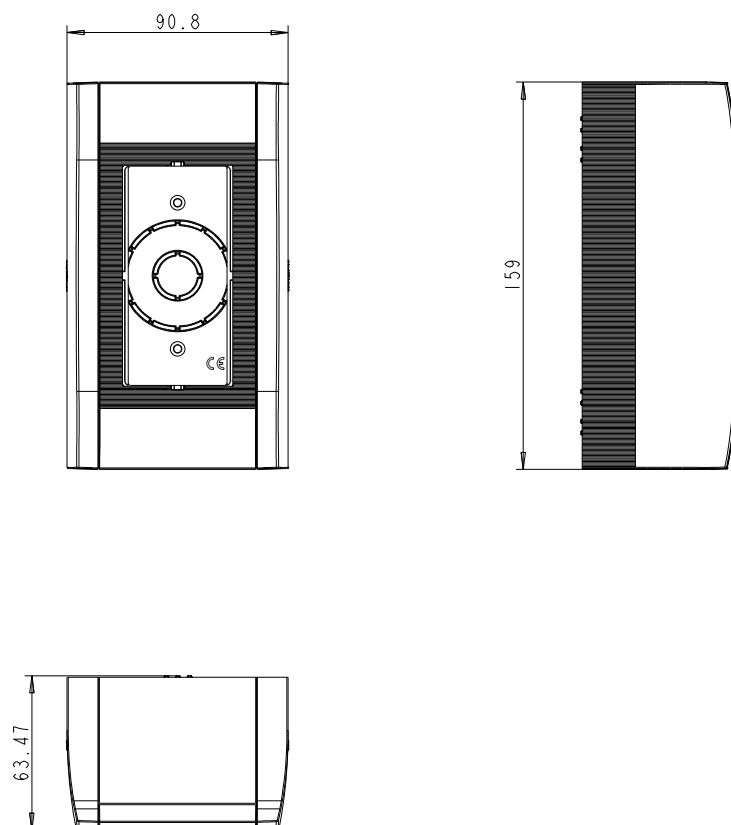
napięcie nominalne	250 V
prąd nominalny	25 A
liczba biegunów	2-biegunowe ze zestykiem ochronnym
średnica przewodu miedzianego, ew. elastycznego przewodu miedzianego	0,5 ... 4 mm
średnica przewodu	8 - 12 mm

### Zabezpieczenie przed zamianą biegunów

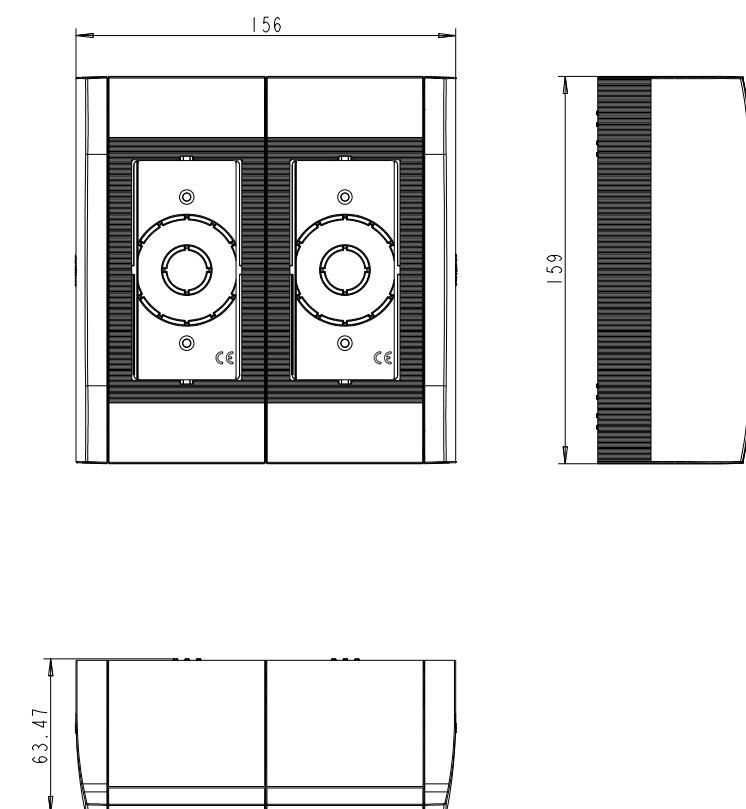
Do rozróżnienia, wtyki wejściowe i wyjściowe zostały odpowiednio oznakowane.



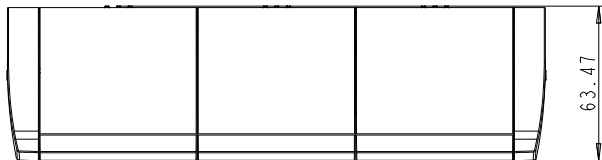
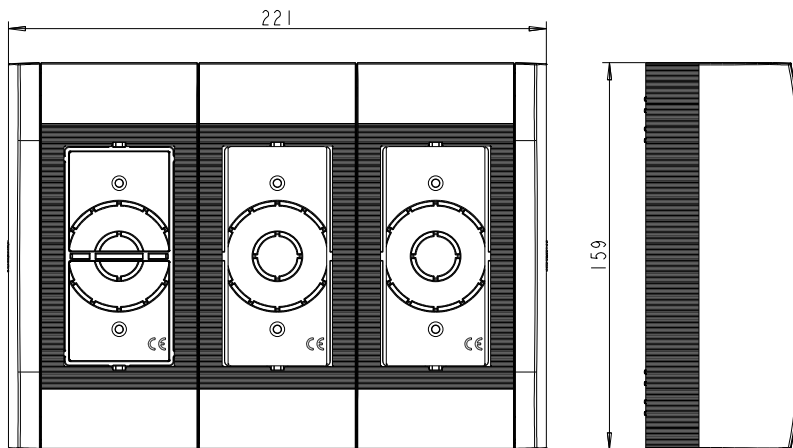
LPT02H



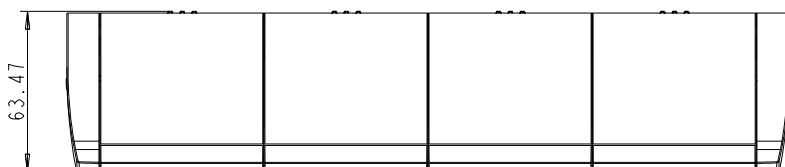
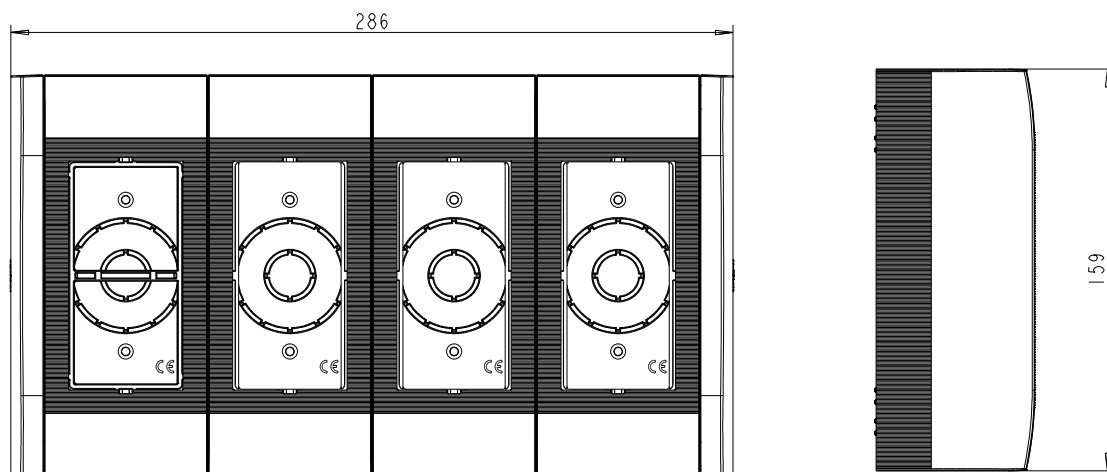
LPT04H



LPT06H



LPT08H



# Systemy kanałów elektroinstalacyjnych pod osprzęt 45 mm tehalit.GBD | GBA

Nowoczesny system kanałów z PVC i aluminium, dedykowany do zabudowy osprzętu zatrzaskowego w standardzie 45 x 45 mm (systo, polo). Kanały przeznaczone są do montażu przypodłogowego lub podparapetowego, w pionie lub poziomie. Uniwersalna, jednoelementowa końcówka kanału umożliwia jego zamknięcie zarówno z lewej, jak i z prawej strony. Kąty wewnętrzne i zewnętrzne posiadają możliwość regulacji.

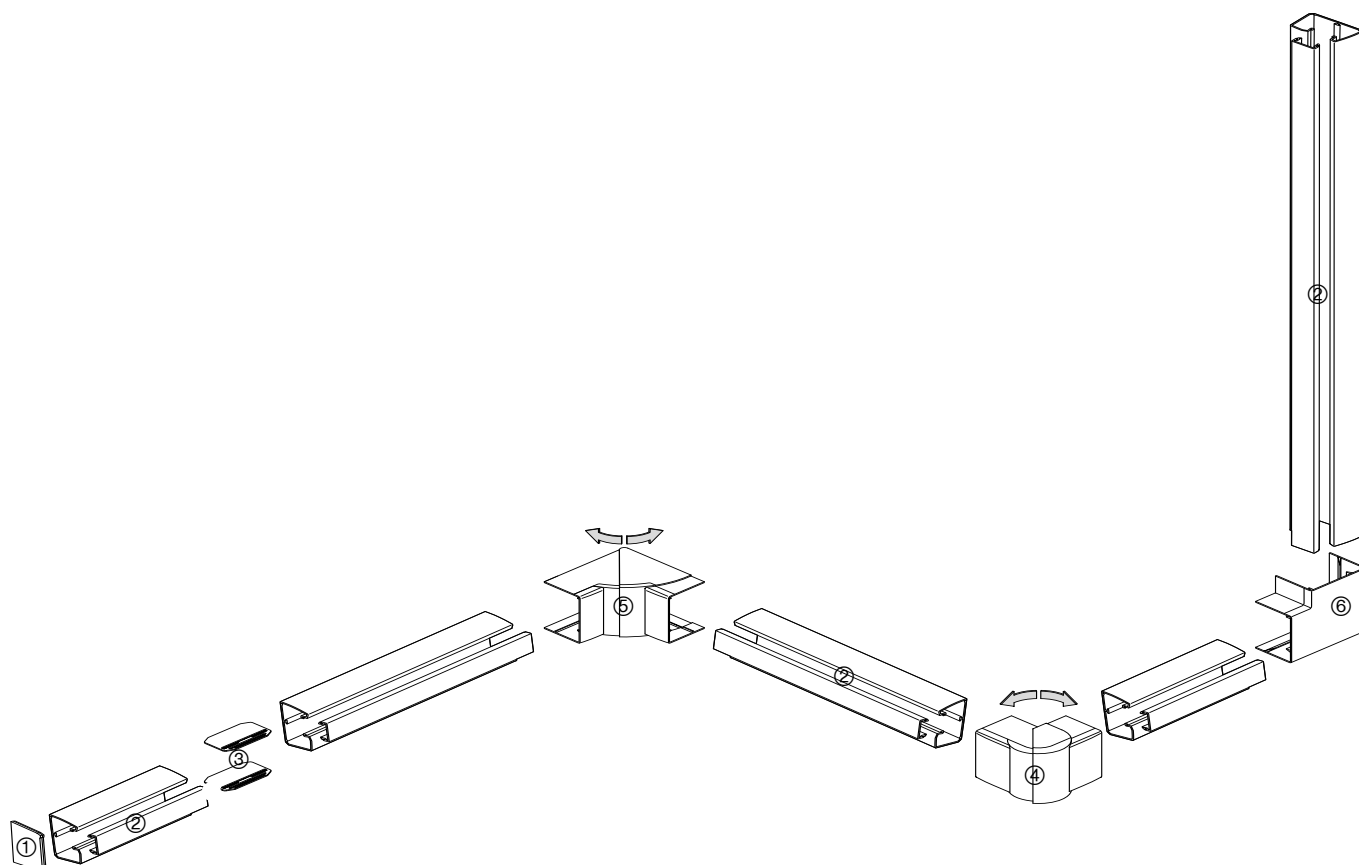




---

tehalit.GBD   GBA System kanałów elektroinstalacyjnych z PVC i aluminium	200
tehalit.GBD System kanałów elektroinstalacyjnych z PVC	202
tehalit.GBA System kanałów elektroinstalacyjnych z aluminium	206
tehalit.GBD   GBA Akcesoria	208
Dane techniczne	210

---

**tehalit.GBD**

- ① Końcówka
- ② Podstawa kanału z pokrywą
- ③ Łącznik podstawy
- ④ Kąt zewnętrzny regulowany
- ⑤ Kąt wewnętrzny regulowany (w ofercie również kąt wewnętrzny stały oraz element dodatkowy kąta wewnętrznego)
- ⑥ Kąt płaski

Nr kat.	Szerokość kanału mm	Wysokość kanału mm	Rodzaj pokrywy mm	Maks. ilość przewodów Ø 11 mm - współczynnik wypełnienia 0,5 -z/bez zainstalowanych urządzeń	Sposób montowania urządzeń
GBD50050	54	54	45	4/15	Montaż zatrzaskowy osprzętu 45x45
GBD50085	56	85	45	14/20	Montaż zatrzaskowy osprzętu 45x45
GBD50100	56	105	45	46/29	Montaż zatrzaskowy osprzętu 45x45
GBD50131	56	134	45	15/37	Montaż zatrzaskowy osprzętu 45x45
GBD50160	56	175	45	22/49	Montaż zatrzaskowy osprzętu 45x45
GBD50190	56	207	45	21/58	Montaż zatrzaskowy osprzętu 45x45
GBA50050	54	54	45	4/15	Montaż zatrzaskowy osprzętu 45x45
GBA50085	56	85	45	14/20	Montaż zatrzaskowy osprzętu 45x45
GBA50131	56	134	45	15/37	Montaż zatrzaskowy osprzętu 45x45
GBA50161	56	162	45	30/57	Montaż zatrzaskowy osprzętu 45x45

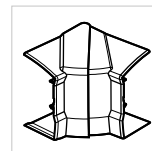
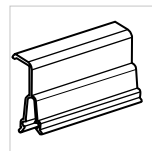
- Sposób montażu urządzeń 45 x 45 - zatraskowy, bezpośredni montaż osprzętu.
- System 3-komorowy, rozdzielanie przewodów zasilających i teleinformatycznych.
- Pokrywa dostarczana razem z podstawą.
- Kąty wewnętrzne i zewnętrzne o dużej możliwości regulacji.
- Możliwość montażu kanału w pionie wraz z przegrodą.
- Pochylona lub prostokątna podstawa kanału do układania przypodłogowo lub podparapetowo, poziomo lub pionowo.
- Doskonała kompatybilność z osprzętem 45 x 45 mm (**co 4 gniazda należy zastosować zacisk usztywniający L4389**).
- W związku z procesem produkcyjnym istnieje możliwość nieznacznych odchyłań koloru od palety RAL.
- Inne kolory RAL na zamówienie.

**Kolor**  
RAL 9010, biały  
RAL 9011, czarny

**Materiał**  
PVC (twarde)

**Długość dostarczana**  
Standardowa 2000 mm (długości specjalne do maks. 6000 mm na zamówienie)

**Palność**  
UL94V0 (trudno zapalne)



	Maks. ilość przew. Ø 11 mm - współczynnik wypełnienia 0,5 -z/bez zainstalowanych urządzeń	Podstawa z pokrywą PVC	Przegroda PVC	Kąt wewn. regulowany od 83° do 97° PC - ABS	Element dodatkowy kąta wewn. od 97° do 140° PC - ABS
<b>GBD50050</b> 	4/15	<b>GBD5005009010</b> biały Opak. 16 m	<b>L4369</b> czarny Opak. 72 m		
	4/15	<b>GBD5005009011</b> czarny Opak. 16 m	<b>L4369</b> czarny Opak. 72 m		
<b>GBD50085</b> 	14/20	<b>GBD5008509010</b> biały Opak. 16 m	<b>L4369</b> czarny Opak. 72 m	<b>L44719010</b> biały Opak. 1 szt.	
	14/20	<b>GBD5008509011</b> czarny Opak. 16 m	<b>L4369</b> czarny Opak. 72 m	<b>L44719011</b> czarny Opak. 1 szt.	

### Forma dostawy

Podstawa kanału razem z pokrywą  
Podstawa z wyjątkiem GBD50050 perforowana

### Temperatura pracy

-5°C do +60°C

### Stopień ochrony

IP40 / IK07

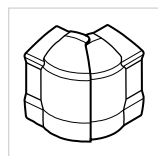
### Zacisk usztywniający z elementem maskującym

Wielkość 45 x 22,5 mm – usztywnia profil kanału przy zabudowie osprzętu 45 x 45 mm i 22,5 x 45 mm.

### Wkręty poliamidowe

L=23 mm, Ø=6 mm, do montażu kanału na ścianach karton.-gips.

► Strony techniczne 210



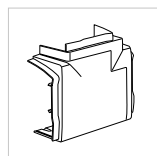
**Kąt zewn. regulowany od 83° do 140°**

PC - ABS



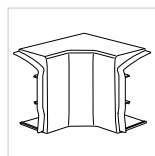
**Kąt płaski**

PC - ABS



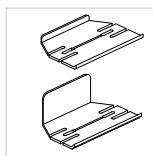
**Element T**

PC - ABS



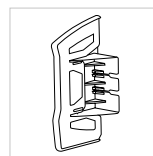
**Kąt wewn. 3D**

PC - ABS



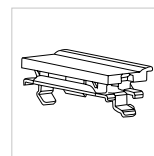
**Łącznik podstawy**

PC - ABS



**Końcówka**

PC - ABS



**Zacisk usztywniający z elementem maskującym**

PC - ABS



**Wkręty poliamidowe**

PP

**L44339010**  
biały  
Opak. 1 szt.

**L4389**  
biały  
Opak. 30 szt.

**AFVISTC6023**  
czarny  
Opak. 250 szt.

**L44339011**  
czarny  
Opak. 1 szt.

**L4389**  
biały  
Opak. 30 szt.

**AFVISTC6023**  
czarny  
Opak. 250 szt.

**L44729010**  
biały  
Opak. 1 szt.

**L44789010**  
biały  
Opak. 1 szt.

**L44779010**  
biały  
Opak. 1 szt.

**L44669010**  
biały  
Opak. 1 szt.

**L44739010**  
biały  
Opak. 1 szt.

**L4389**  
biały  
Opak. 30 szt.

**AFVISTC6023**  
czarny  
Opak. 250 szt.

**L44729011**  
czarny  
Opak. 1 szt.

**L44789011**  
czarny  
Opak. 1 szt.

**L44779011**  
czarny  
Opak. 1 szt.

**L44669010**  
biały  
Opak. 1 szt.

**L44739011**  
czarny  
Opak. 1 szt.

**L4389**  
biały  
Opak. 30 szt.

**AFVISTC6023**  
czarny  
Opak. 250 szt.

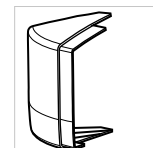
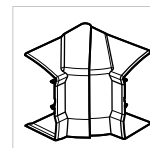
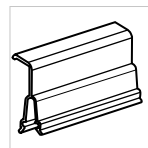
- Sposób montażu urządzeń 45 x 45 - zatraskowy, bezpośredni montaż osprzętu.
- System 3-komorowy, rozdzielanie przewodów zasilających i teleinformatycznych.
- Pokrywa dostarczana razem z podstawą.
- Kąty wewnętrzne i zewnętrzne o dużej możliwości regulacji.
- Możliwość montażu kanału w pionie wraz z przegrodą.
- Pochylona lub prostokątna podstawa kanału do układania przygotowanego lub podparapetowo, poziomo lub pionowo.
- Doskonała kompatybilność z osprzętem 45 x 45 mm (**co 4 gniazda należy zastosować zacisk usztywniający L4389**).
- W związku z procesem produkcyjnym istnieje możliwość nieznacznych odchyłań koloru od palety RAL.
- Inne kolory RAL na zamówienie.

**Kolor**  
RAL 9010, biały  
RAL 9011, czarny

**Materiał**  
PVC (twarde)

**Długość dostarczana**  
Standardowa 2000 mm (długości specjalne do maks. 6000 mm na zamówienie)

**Palność**  
UL94V0 (trudno zapalne)



**Maks. ilość przew. Ø 11 mm**  
- współczynnik wypełnienia 0,5  
-z/bez zainstalowanych urządzeń

**Podstawa z pokrywą**  
PVC

**Przegroda**  
PVC

**Kąt wewn. regulowany od 83° do 97°**  
PC - ABS

**Element dodatkowy kąta wewn. od 97° do 140°**  
PC - ABS

**GBD50100**

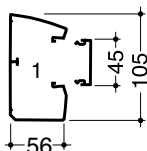
16/29

**GBD5010009010**  
biały  
Opak. 16 m

**L4369**  
czarny  
Opak. 72 m

**L43619010**  
biały  
Opak. 1 szt.

**L43649010**  
biały  
Opak. 1 szt.



**GBD50131**

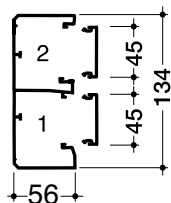
15/37

**GBD5013109010**  
biały  
Opak. 12 m

**L4369**  
czarny  
Opak. 72 m

**L43919010**  
biały  
Opak. 1 szt.

**L43949010**  
biały  
Opak. 1 szt.



15/37

**GBD5013109011**  
czarny  
Opak. 12 m

**L4369**  
czarny  
Opak. 72 m

**L43919011**  
czarny  
Opak. 1 szt.

**GBD50160**

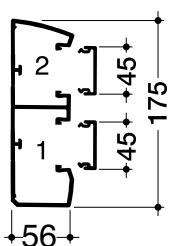
22/49

**GBD5016009010**  
biały  
Opak. 8 m

**L4369**  
czarny  
Opak. 72 m

**L43819010**  
biały  
Opak. 1 szt.

**L43849010**  
biały  
Opak. 1 szt.



**GBD50190**

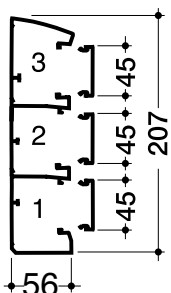
21/58

**GBD5019009010**  
biały  
Opak. 8 m

**L4369**  
czarny  
Opak. 72 m

**L44119010**  
biały  
Opak. 1 szt.

**L44149010**  
biały  
Opak. 1 szt.



### Forma dostawy

Podstawa kanału razem z pokrywą  
Podstawa z wyjątkiem GBD50050 perforowana

### Temperatura pracy

-5°C do +60°C

### Stopień ochrony

IP40 / IK07

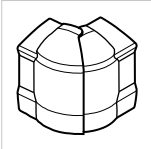
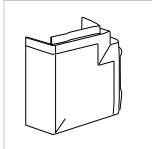
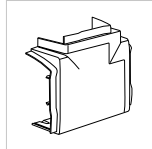
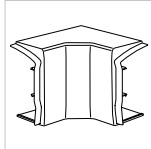
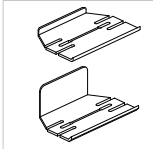
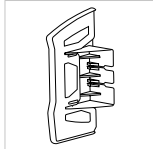
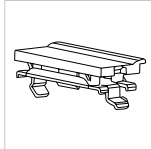

### Zacisk usztywniający z elementem maskującym

Wielkość 45 x 22,5 mm – usztywnia profil kanału przy zabudowie osprzętu 45 x 45 mm i 22,5 x 45 mm.

### Wkręty poliamidowe

L=23 mm, Ø=6 mm, do montażu kanału na ścianach karton.-gips.

► Strony techniczne 210

							
Kąt zewn. regulowany od 83° do 140°	Kąt płaski	Element T	Kąt wewn. 3D	Łącznik podstawy	Końcówka	Zacisk usztywniający z elementem maskującym	Wkręty poliamidowe
PC - ABS	PC - ABS	PC - ABS	PC - ABS	PC - ABS	PC - ABS	PC - ABS	PP
<b>L43629010</b> biały Opak. 1 szt.	<b>L43689010</b> biały Opak. 1 szt.	<b>L43519010</b> biały Opak. 1 szt.	<b>L43529010</b> biały Opak. 1 szt.	<b>L44609010</b> biały Opak. 1 szt.	<b>L43639010</b> biały Opak. 1 szt.	<b>L4389</b> biały Opak. 30 szt.	<b>AFVISTC6023</b> czarny Opak. 250 szt.
<b>L43929010</b> biały Opak. 1 szt.	<b>L43989010</b> biały Opak. 1 szt.	<b>L43579010</b> biały Opak. 1 szt.	<b>L43549010</b> biały Opak. 1 szt.	<b>L44639010</b> biały Opak. 1 szt.	<b>L43939010</b> biały Opak. 1 szt.	<b>L4389</b> biały Opak. 30 szt.	<b>AFVISTC6023</b> czarny Opak. 250 szt.
<b>L43929011</b> czarny Opak. 1 szt.	<b>L43989011</b> czarny Opak. 1 szt.	<b>L43579011</b> czarny Opak. 1 szt.		<b>L44639010</b> biały Opak. 1 szt.	<b>L43939011</b> czarny Opak. 1 szt.	<b>L4389</b> biały Opak. 30 szt.	<b>AFVISTC6023</b> czarny Opak. 250 szt.
<b>L43829010</b> biały Opak. 1 szt.	<b>L43889010</b> biały Opak. 1 szt.	<b>L43559010</b> biały Opak. 1 szt.	<b>L43569010</b> biały Opak. 1 szt.	<b>L44629010</b> biały Opak. 1 szt.	<b>L43839010</b> biały Opak. 1 szt.	<b>L4389</b> biały Opak. 30 szt.	<b>AFVISTC6023</b> czarny Opak. 250 szt.
<b>L44129010</b> biały Opak. 1 szt.	<b>L44189010</b> biały Opak. 1 szt.	<b>L43599010</b> biały Opak. 1 szt.		<b>L44649010</b> biały Opak. 1 szt.	<b>L44139010</b> biały Opak. 1 szt.	<b>L4389</b> biały Opak. 30 szt.	<b>AFVISTC6023</b> czarny Opak. 250 szt.

- Sposób montażu urządzeń 45 x 45 - zatraskowy, bezpośredni montaż osprzętu.
- System 3-komorowy, rozdzielanie przewodów zasilających i teleinformatycznych.
- **Pokrywa i podstawa dostarczane osobno.**
- Doskonała kompatybilność z osprzętem 45 x 45 mm.
- Pokrywa otwierana śrubokrętem.
- Profil podstawy nieperforowany.
- W związku z procesem produkcyjnym istnieje możliwość nieznacznych odchyłań koloru od palety RAL.
- Inne kolory RAL na zamówienie.

### Kolor

RAL 9010, biały  
 ALU (mat. aluminium), aluminium anodyzowane  
 ALU (mat. PC - ABS), lakierowane na kolor aluminium

### Materiał

Aluminium

### Długość dostarczana

Standardowa 2000 mm (długości specjalne do maks. 6000 mm na zamówienie)



	Maks. ilość przew. Ø 11 mm - współczynnik wypełnienia 0,5 -z/bez zainstalowanych urządzeń	Podstawa	Pokrywa
<b>GBA50050</b> 	4/15	Aluminium  <b>GBA500501ALU</b> aluminium Opak. 24 m	Aluminium  <b>GBA452ALU</b> aluminium Opak. 24 m
<b>GBA50085</b> 	14/20	Aluminium  <b>GBA500851ALU</b> aluminium Opak. 12 m	Aluminium  <b>GBA452ALU</b> aluminium Opak. 24 m
<b>GBA50131</b> 	15/37	Aluminium  <b>GBA501311ALU</b> aluminium Opak. 12 m	Aluminium  <b>GBA452ALU (x2)</b> aluminium Opak. 24 m
<b>GBA50161</b> 	30/57	Aluminium  <b>GBA501611ALU</b> aluminium Opak. 8 m	Aluminium  <b>GBA452ALU (x3)</b> aluminium Opak. 24 m



**Forma dostawy**  
Pokrywa i podstawa zamawiana oddzielnie

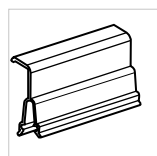
**Temperatura pracy**  
-5°C do +90°C

**Stopień ochrony**  
IP40 / IK08

**Wkręty poliamidowe**  
L=23 mm, Ø=6 mm, do montażu kanału na ścianach karton.-gips.

**Wskazówki**  
Należy przestrzegać zasad uziemienia.  
Należy sprawdzić ciągłość wymaganych połączeń wyrównawczych po zakończeniu montażu.

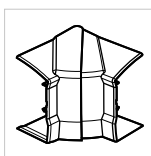
► Strony techniczne 210



**Przegroda**

PVC

**L4369**  
czarny  
Opak. 72 m



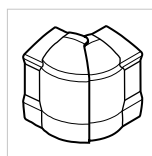
**Kąt wewn. regulowany od 83° do 97°**

PC - ABS

**L4471ALU**  
aluminium  
Opak. 1 szt.

**L4391ALU**  
aluminium  
Opak. 1 szt.

**L4341ALU**  
aluminium  
Opak. 1 szt.



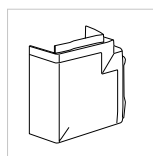
**Kąt zewn. regulowany od 83° do 140°**

PC - ABS

**L4472ALU**  
aluminium  
Opak. 1 szt.

**L4392ALU**  
aluminium  
Opak. 1 szt.

**L4342ALU**  
aluminium  
Opak. 1 szt.



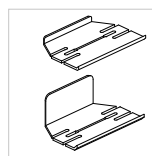
**Kąt płaski**

PC - ABS

**L4478ALU**  
aluminium  
Opak. 1 szt.

**L4398ALU**  
aluminium  
Opak. 1 szt.

**L4348ALU**  
aluminium  
Opak. 1 szt.



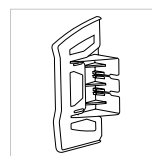
**Łącznik podstawy**

Blacha stalowa

**L4467VERZ**  
ocynk  
Opak. 1 szt.

**L4467VERZ**  
ocynk  
Opak. 1 szt.

**L4467VERZ**  
ocynk  
Opak. 1 szt.



**Końcówka**

PC - ABS

**L4433ALU**  
aluminium  
Opak. 1 szt.

**L4473ALU**  
aluminium  
Opak. 1 szt.

**L4393ALU**  
aluminium  
Opak. 1 szt.

**L4343ALU**  
aluminium  
Opak. 1 szt.



### Przewód uziemiający

Wtykowy, przekrój 4 mm<sup>2</sup>, do elektrycznego połączenia profilu podstawy i pokryw

Długość	Przekrój przewodu	Kolor	Opak.	Nr kat.
150 mm	4 mm <sup>2</sup>	zielono-żółty	100	<b>L4181GNGE</b>
300 mm	4 mm <sup>2</sup>	zielono-żółty	100	<b>L4182GNGE</b>
600 mm	4 mm <sup>2</sup>	zielono-żółty	25	<b>L4183GNGE</b>

L4181GNGE



### Zacisk uziemiający, stalowy

- przewody do 10 mm<sup>2</sup>

Opis	Opak.	Nr kat.
Zacisk uziemiający stalowy	10	<b>L4187CHRO</b>

L4187CHRO



### Zestaw uziemiający, blacha stalowa

- do uziemiania pokrywy z podstawą w kanałach aluminiowych  
- 1 kpl. = 25 szt. „pazura uziemiającego“ + 25 szt. „wsuwki uziemiającej“

Opis	Opak.	Nr kat.
Zacisk uziemiający stalowy	1 kpl.	<b>L5802</b>

L5802



### Adapter 45 x 45 mm do montażu osprzętu pionowo

- umożliwia zamocowanie osprzętu obocznego o 90°

Opis	Opak.	Nr kat.
Adapter 45 x 45 mm do montażu osprzętu pionowo	1	<b>L4770</b>

L4770

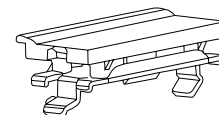
**Zacisk usztywniający z elementem maskującym**

- wielkość 45 x 22,5 mm – usztywnia profil kanału przy zabudowie osprzętu 45 x 45 mm i 22,5 x 45 mm
- co 4 gniazda należy zastosować zacisk usztywniający L4389

Opis	Opak.	Nr kat.
Zacisk usztywniający z elementem maskującym	30	<b>L4389</b>



L4389



**Wkręty poliamidowe**

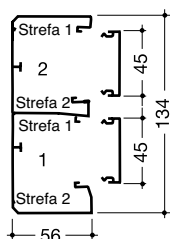
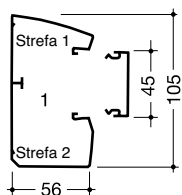
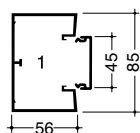
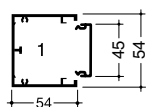
- L=23 mm, Ø=6 mm, do montażu kanału na ścianach karton.-gips.

Opis	Opak.	Nr kat.
Zacisk usztywniający z elementem maskującym	250	<b>AFVISTC6023</b>



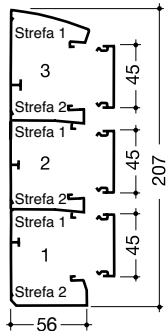
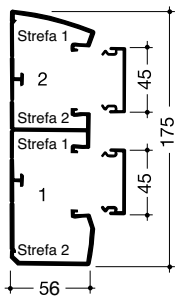
AFVISTC6023

tehalit.GBD PVC



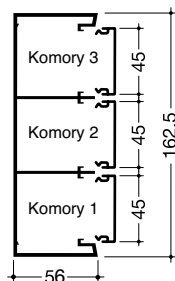
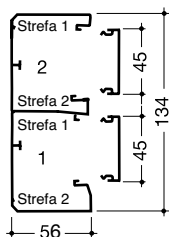
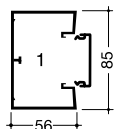
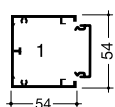
<b>GBD 500500</b>				Z osprzętem	Bez osprzętu
Liczba kabli	Kabel YDY 3 x 2,5 mm <sup>2</sup>	Komory 1		2 + 2	15
	Kabel FTP L 120 - 4 pary	Komory 1		2 + 2	25
<b>GBD 500850</b>					
Liczba kabli	Kabel YDY 3 x 2,5 mm <sup>2</sup>	Komory 1		7 + 7	20
	Kabel FTP L 120 - 4 pary	Komory 1		15 + 15	40
<b>GBD 501000</b>					
Liczba kabli	Kabel YDY 3 x 2,5 mm <sup>2</sup>	Komory 1	Strefa 1	5	29
			Strefa 2	11	
	Kabel FTP L 120 - 4 pary	Komory 1	Strefa 1	10	58
			Strefa 2	21	
Przekrój nominalny/użyty* całkowity w mm <sup>2</sup>		Komory 1			4694 / 2347
Przekrój nominalny/użyteczny na strefę		Komory 1	Strefa 1	840 / 420	
			Strefa 2	1740 / 870	
<b>GBD 501310</b>					
Liczba kabli	Kabel YDY 3 x 2,5 mm <sup>2</sup>	Komory 2	Strefa 1	3	18
			Strefa 2	3	
		Komory 1	Strefa 1	2	19
			Strefa 2	7	
	Kabel FTP L 120 - 4 pary	Komory 2	Strefa 1	9	32
			Strefa 2	9	
		Komory 1	Strefa 1	5	34
			Strefa 2	15	
Przekrój nominalny/ użyteczny* całkowity w mm <sup>2</sup>		Komory 2			2610 / 1305
		Komory 1			2720 / 1360
Przekrój nominalny/użyteczny* na strefę		Komory 2	Strefa 1	710 / 360	
			Strefa 2	760 / 380	
		Komory 1	Strefa 1	400 / 200	
			Strefa 2	1200 / 600	
* Przekrój użyteczny komory zdefiniowany został w oparciu o przeliczenia i różnice wynikające z różnic w przekrojach kabli.					

### tehalit.GBD PVC



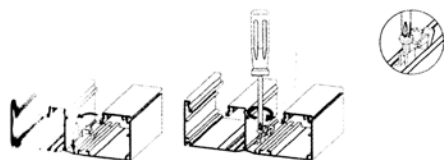
<b>GBD 501600</b>				Z osprzętem		Bez osprzętu	
Liczba kabli	Kabel YDY 3 x 2,5 mm <sup>2</sup>	Komory 2	Strefa 1	5	22		
			Strefa 2	3			
		Komory 1	Strefa 1	3	27		
			Strefa 2	11			
	Kabel FTP L 120 - 4 pary	Komory 2	Strefa 1	10	44		
			Strefa 2	7			
Komory 1		Strefa 1	7	54			
		Strefa 2	21				
Przekrój nominalny/ użyteczny* całkowity w mm <sup>2</sup>		Komory 2				3584 / 1792	
		Komory 1				4376 / 2188	
Przekrój nominalny/użyteczny* na strefę		Komory 2	Strefa 1	840 / 420			
			Strefa 2	600 / 300			
		Komory 1	Strefa 1	600 / 300			
			Strefa 2	1740 / 870			
<b>GBD 501900</b>							
Liczba kabli	Kabel YDY 3 x 2,5 mm <sup>2</sup>	Komory 3	Strefa 1	5	22		
			Strefa 2	3			
		Komory 2	Strefa 1	1	16		
			Strefa 2	3			
		Komory 1	Strefa 1	1	20		
			Strefa 2	8			
	Kabel FTP L120 - 4 pary	Komory 3	Strefa 1	15	38		
			Strefa 2	9			
		Komory 2	Strefa 1	5	28		
			Strefa 2	9			
Komory 1	Strefa 1	5	34				
	Strefa 2	15					
Przekrój nominalny/ użyteczny* całkowity w mm <sup>2</sup>		Komory 3				3100 / 1550	
		Komory 2				2300 / 1150	
		Komory 1				2750 / 1375	
Przekrój nominalny/ użyteczny* całkowity w mm <sup>2</sup>		Komory 3	Strefa 1	1200 / 600			
			Strefa 2	750 / 375			
		Komory 2	Strefa 1	420 / 210			
			Strefa 2	740 / 370			
		Komory 1	Strefa 1	400 / 200			
			Strefa 2	1200 / 600			
*Przekrój użyteczny komory zdefiniowany został w oparciu o przeliczenia i różnice wynikające z różnic w przekrojach kabli.							

tehalit.GBA alu

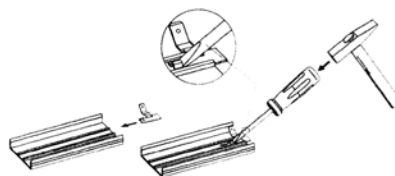


GBA 500501			Z osprzętem	Bez osprzętu	
Liczba kabli	Kabel YDY 3 x 2,5 mm <sup>2</sup>	Komory 1	2 + 2	15	
	Kabel FTP L 120 - 4 pary		2 + 2	25	
GBA 500851					
Liczba kabli	Kabel YDY 3 x 2,5 mm <sup>2</sup>	Komory 1	7 + 7	20	
	Kabel FTP L 120 - 4 pary		15 + 15	40	
GBA 501311					
Liczba kabli	Kabel YDY 3 x 2,5 mm <sup>2</sup>	Komory 2	Strefa 1	3	18
			Strefa 2	3	
		Komory 1	Strefa 1	2	19
			Strefa 2	7	
	Kabel FTP L 120 - 4 pary	Komory 2	Strefa 1	9	32
			Strefa 2	9	
		Komory 1	Strefa 1	5	34
			Strefa 2	15	
Przekrój nominalny/ użyteczny* całkowity w mm <sup>2</sup>		Komory 2			2610 / 1305
		Komory 1			2720 / 1360
Przekrój nominalny/ użyteczny* na strefę		Komory 2	Strefa 1	710 / 360	
			Strefa 2	760 / 380	
		Komory 1	Strefa 1	400 / 200	
			Strefa 2	1200 / 600	
GBA 501611					
Liczba kabli	Kabel YDY 3 x 2,5 mm <sup>2</sup>	Komory 3	11	20	
		Komory 2	8	17	
	Kabel FTP L120 - 4 pary	Komory 3	16	35	
		Komory 2	12	30	
		Komory 1	16	35	
Przekrój nominalny/ użyteczny* na strefę		Komory 3	1310 / 655	1870 / 935	
		Komory 2	1020 / 510	1620 / 810	
		Komory 1	1310 / 655	1870 / 935	

Montaż akcesoriów



Zacisk uziemiający do podstawy aluminiowej



Zacisk uziemiający do pokrywy aluminiowej



# System gniazd i łączników 45 x 45 mm tehalit.WA | systo | polo

Nowoczesne instalacje zasilające i teleinformatyczne, stosowane w nowoczesnych budynkach biurowych, wymagają prostych i niezawodnych rozwiązań. Zadanie to doskonale spełnia system gniazd Hager w standardzie 45 x 45 mm. Szybki i bezpieczny montaż za pomocą jednego kliknięcia, nowoczesna konstrukcja i szeroki zakres funkcji: gniazda zasilające, gniazda komputerowe, przełączniki, przyciski, specjalistyczne audio, video, itp. to atuty tego systemu.





tehalit.WA System gniazd 45 x 45 mm	216
systo System łączników 45 x 45 mm	218
systo System gniazd zasilających 90°, 45 x 45 mm	223
systo System gniazd zasilających przelotowych 45°, 45 x 45 mm	224
systo Akcesoria, 45 x 45 mm	225
systo Wkładki sygnalizacyjne	227
systo Gniazda teleinformatyczne RJ11, RJ12, RJ45, 45 x 45 mm	228
systo Gniazda teleinformatyczne i antenowe, 45 x 45 mm	229
systo Gniazda antenowe i multimedialne, 45 x 45 mm	230
systo Gniazda multimedialne, 45 x 45 mm	231
systo Gniazda multimedialne. Regulator obrotów, 45 x 45 mm	232
systo Czujniki ruchu, 45 x 45 mm	233
systo Ściemniacze, 45 x 45 mm	234
systo Sterowanie roletami, 45 x 45 mm	235
systo Regulatory temperatury, 45 x 45 mm	236
polo System gniazd zasilających 45° i akcesoria, 45 x 45 mm	237
polo System gniazd komputerowych, 45 x 45 mm	238
tehalit.BRxx Puszki instalacyjne 45 x 45 mm	239
Dane techniczne	240

- Gniazda z uziemieniem 33° 45 x 45 2-biegunowe 16 A/250 V
- Samozaciski
- Wymiar modułu 1-krotnego: 45 x 45 mm
- Wymiar modułu 2-krotnego: 45 x 90 mm
- Wymiar modułu 3-krotnego: 45 x 135 mm
- Układ styków odchylony o 33° w stosunku do osi



EER1339010

### Gniazdo z uziemieniem 33°, 45 x 45, 1-krotne

Wykonanie/wersja:  
Napięcie znamionowe:  
Bezhalogenowe:

1-krotne  
250 V  
tak

Opis	Kolor	Opak.	Nr kat.
Gniazdo z uziemieniem 33°, 45 x 45, 1-krotne	biały	20	<b>EER1339010</b>
Gniazdo z uziemieniem 33°, 45 x 45, 1-krotne	pomarańczowy	20	<b>EER1332004</b>
Gniazdo z uziemieniem 33°, 45 x 45, 1-krotne	zielony	20	<b>EER1336029</b>
Gniazdo z uziemieniem 33°, 45 x 45, 1-krotne	czerwony	20	<b>EER1333020</b>



EER2339010

### Gniazdo z uziemieniem 33°, 2 x 45 x 45, 2-krotne

Wykonanie/wersja:  
Napięcie znamionowe:  
Bezhalogenowe:

2-krotne  
250 V  
tak

Opis	Kolor	Opak.	Nr kat.
Gniazdo z uziemieniem 33°, 2 x 45 x 45, 2-krotne	biały	1	<b>EER2339010</b>
Gniazdo z uziemieniem 33°, 2 x 45 x 45, 2-krotne	pomarańczowy	1	<b>EER2332004</b>
Gniazdo z uziemieniem 33°, 2 x 45 x 45, 2-krotne	zielony	1	<b>EER2336029</b>
Gniazdo z uziemieniem 33°, 2 x 45 x 45, 2-krotne	czerwony	1	<b>EER2333020</b>



EER3339010

### Gniazdo z uziemieniem 33°, 3 x 45 x 45, 3-krotne

Wykonanie/wersja:  
Napięcie znamionowe:  
Bezhalogenowe:

3-krotne  
250 V  
tak

Opis	Kolor	Opak.	Nr kat.
Gniazdo z uziemieniem 33°, 3 x 45 x 45, 3-krotne	biały	1	<b>EER3339010</b>
Gniazdo z uziemieniem 33°, 3 x 45 x 45, 3-krotne	pomarańczowy	1	<b>EER3332004</b>
Gniazdo z uziemieniem 33°, 3 x 45 x 45, 3-krotne	zielony	1	<b>EER3336029</b>
Gniazdo z uziemieniem 33°, 3 x 45 x 45, 3-krotne	czerwony	1	<b>EER3333020</b>

- Gniazda z uziemieniem 33° 45 x 45 2-biegunowe 16 A/250 V
- Samozaciski
- Wymiar modułu 1-krotnego: 45 x 45 mm
- Wymiar modułu 2-krotnego: 45 x 90 mm
- Wymiar modułu 3-krotnego: 45 x 135 mm
- Układ styków odchylony o 33° w stosunku do osi

## Gniazdo Schuko 33° 45 x 45, 1-krotne

Wykonanie/wersja: 1-krotne  
Napięcie znamionowe: 250 V  
Bezhalogenowe: tak



Opis	Kolor	Opak.	Nr kat.
Gniazdo Schuko 33° 45 x 45, 1-krotne	biały	20	<b>ESR1339010</b>
Gniazdo Schuko 33° 45 x 45, 1-krotne	pomarańczowy	20	<b>ESR1332004</b>
Gniazdo Schuko 33° 45 x 45, 1-krotne	zielony	20	<b>ESR1336029</b>

ESR1339010

## Gniazdo Schuko 33° 2 x 45 x 45, 2-krotne

Wykonanie/wersja: 2-krotne  
Napięcie znamionowe: 250 V  
Bezhalogenowe: tak



Opis	Kolor	Opak.	Nr kat.
Gniazdo Schuko 33° 2 x 45 x 45, 2-krotne	biały	10	<b>ESR2339010</b>
Gniazdo Schuko 33° 2 x 45 x 45, 2-krotne	pomarańczowy	10	<b>ESR2332004</b>
Gniazdo Schuko 33° 2 x 45 x 45, 2-krotne	zielony	10	<b>ESR2336029</b>

ESR2339010

## Gniazdo Schuko 33° 3 x 45 x 45, 3-krotne

Wykonanie/wersja: 3-krotne  
Napięcie znamionowe: 250 V  
Bezhalogenowe: tak



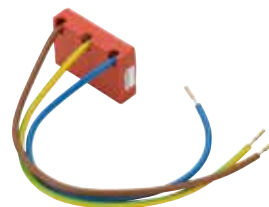
Opis	Kolor	Opak.	Nr kat.
Gniazdo Schuko 33° 3 x 45 x 45, 3-krotne	biały	6	<b>ESR3339010</b>
Gniazdo Schuko 33° 3 x 45 x 45, 3-krotne	pomarańczowy	6	<b>ESR3332004</b>
Gniazdo Schuko 33° 3 x 45 x 45, 3-krotne	zielony	6	<b>ESR3336029</b>

ESR3339010

## Ogranicznik przepięć T3 1,5kV do instalacji w puszkach montażowych, typ sieci TN-S/TT, z akustyczną sygnalizacją uszkodzenia

Bezhalogenowe: tak

- ochrona urządzeń przed przepięciami
- EUS315 - moduł ogranicznika przepięć T3 1,5 kV 3 przewody 1,5 mm<sup>2</sup> do podłączenia gniazd pojedynczych lub wielokrotnych
- EUS615 - moduł ogranicznika przepięć T3 1,5 kV 2 x 3 przewody 1,5 mm<sup>2</sup> do podłączenia gniazd pojedynczych lub wielokrotnych



EUS315

Opis	Opak.	Nr kat.
Ogranicznik przepięć T3 1,5kV, 3 x 1,5 mm <sup>2</sup>	1	<b>EUS315</b>
Ogranicznik przepięć T3 1,5kV, 2 x 3 x 1,5 mm <sup>2</sup>	1	<b>EUS615</b>

tehalit.WA  
45 x 45 mm

**Wymiary**

1 moduł - 22,5 x 45 mm  
2 moduły - 45 x 45 mm

**Zgodność z normami**

Gniazda typu: WS122x, WS123x, WS132, WS133  
zgodność z normą NBN C 61-112-1 (CEBEC)

**Gniazdo telefoniczne RJ12**

- podłączenie LSA  
- klapka opisowa

**Materiał:**

poliwęglan (PC)

**Łącznik**

- 10 A/250 V

**Gniazda informatyczne RJ45**

- Moduł Kat. 5E  
- Moduł Kat. 6  
- ze zintegrowaną osłoną przeciwpyłową  
- klapka opisowa

**Kolory:**

biały: RAL 9010  
alu RAL 9006  
czarny RAL 8022

**Przekroje zacisków**

Samozaciski:  
- min.: 2 x 1 mm<sup>2</sup> dla drutu  
- max.: 2 x 2,5 mm<sup>2</sup> dla drutu

Zaciski śrubowe:

- max.: 1 x 4 mm<sup>2</sup> dla drutu  
lub 2 x 2,5 mm<sup>2</sup>



**Łącznik klawiszowy uniwersalny, 1 moduł**

- 10 AX  
- 250 V~  
- z funkcją łącznika schodowego

Opis	Kolor	Opak.	Nr kat.
Łącznik klawiszowy uniwersalny 1 moduł	biały	10	<b>WS012</b>
Łącznik klawiszowy uniwersalny 1 moduł	alu	10	<b>WS012T</b>

WS012



**Łącznik klawiszowy uniwersalny, 2 moduły**

- 10 AX  
- 250 V~  
- z funkcją łącznika schodowego

Opis	Kolor	Opak.	Nr kat.
Łącznik klawiszowy uniwersalny 2 moduły	biały	10	<b>WS001</b>
Łącznik klawiszowy uniwersalny 2 moduły	alu	10	<b>WS001T</b>
Łącznik klawiszowy uniwersalny 2 moduły	czarny	10	<b>WS001N</b>

WS001



**Łącznik klawiszowy schodowy z opcją podświetlenia, 1 moduł**

- 10 AX  
- 250 V~  
- współpracuje z lampką WS69x

Opis	Kolor	Opak.	Nr kat.
Łącznik klawiszowy schodowy 1 moduł	biały	10	<b>WS013</b>
Łącznik klawiszowy schodowy 1 moduł	alu	10	<b>WS013T</b>

WS013



**Łącznik klawiszowy schodowy z opcją podświetlenia, 2 moduły**

- 10 AX  
- 250 V~  
- współpracuje z lampką WS69x

Opis	Kolor	Opak.	Nr kat.
Łącznik klawiszowy schodowy 2 moduły	biały	10	<b>WS002</b>
Łącznik klawiszowy schodowy 2 moduły	alu	10	<b>WS002T</b>

WS002

**Łącznik ciągłowy, 2 moduły**

- 10 AX
- 250 V~
- w komplecie sznur o długości 1,5 m



Opis	Kolor	Opak.	Nr kat.
Łącznik ciągłowy 2 moduły	biały	10	<b>WS005</b>

WS005

**Łącznik klawiszowy schodowy z polem opisowym i opcją podświetlenia, 1 moduł**

- 10 AX
- 250 V~
- współpracuje z lampką 1, 2 lub 3



Opis	Kolor	Opak.	Nr kat.
Łącznik klawiszowy schodowy 1 moduł	biały	1	<b>WS014</b>

WS014

**Łącznik klawiszowy schodowy z polem opisowym i opcją podświetlenia, 2 moduły**

- 10 AX
- 250 V~
- współpracuje z lampką 1, 2 lub 3



Opis	Kolor	Opak.	Nr kat.
Łącznik klawiszowy schodowy 2 moduły	biały	10	<b>WS006</b>

WS006

**Łącznik klawiszowy 2-biegunowy**

- 10 AX
- 250 V~
- z 2 niezależnymi obwodami



Opis	Kolor	Opak.	Nr kat.
Łącznik klawiszowy 2-biegunowy 2 moduły	biały	1	<b>WS008</b>

WS008

**Łącznik klawiszowy 2-biegunowy z podświetleniem**

- 10 AX
- 250 V~
- w komplecie z lampką sygnalizacyjną



Opis	Kolor	Opak.	Nr kat.
Łącznik klawiszowy 2-biegunowy 2 moduły	biały	1	<b>WS009</b>

WS009

tehnait.WA  
45 x 45 mm



**Łącznik klawiszowy krzyżowy, 2 moduły**

- 10 AX
- 250 V~

Opis	Kolor	Opak.	Nr kat.
Łącznik klawiszowy krzyżowy 2 moduły	biały	1	<b>WS010</b>

WS010



**Łącznik klawiszowy krzyżowy z podświetleniem, 2 moduły**

- 10 AX
- 250 V~
- w komplecie z lampką sygnalizacyjną

Opis	Kolor	Opak.	Nr kat.
Łącznik klawiszowy krzyżowy 2 moduły	biały	1	<b>WS011</b>

WS011



**Łącznik na kartę hotelową, 2 moduły**

- 10 AX
- 250 V~
- do karty o formacie karty kredytowej

Opis	Kolor	Opak.	Nr kat.
Łącznik na kartę hotelową 2 moduły	biały	1	<b>WS055</b>

WS055



**Łącznik klawiszowy przyciskowy zwierny, 1 moduł**

- 10 AX
- 250 V~
- zestyk zwierny

Opis	Kolor	Opak.	Nr kat.
Łącznik klawiszowy przyciskowy zwierny 1 moduł	biały	10	<b>WS027</b>
Łącznik klawiszowy przyciskowy zwierny 1 moduł	alu	10	<b>WS027T</b>

WS027



**Łącznik klawiszowy przyciskowy zwierny, 2 moduły**

- 10 AX
- 250 V~
- zestyk zwierny

Opis	Kolor	Opak.	Nr kat.
Łącznik klawiszowy przyciskowy zwierny 2 moduły	biały	10	<b>WS020</b>
Łącznik klawiszowy przyciskowy zwierny 2 moduły	alu	10	<b>WS020T</b>

WS020

tehnolit.WA  
45 x 45 mm

## Łącznik klawiszowy przyciskowy zwierno/rozwierny, 1 moduł

- 10 AX
- 250 V~
- zestyk zwierny

Opis	Kolor	Opak.	Nr kat.
Łącznik klawiszowy przyciskowy zwierny 1 moduł	biały	10	<b>WS029</b>



WS029

## Łącznik klawiszowy przyciskowy zwierno/rozwierny, 2 moduły

- 10 AX
- 250 V~
- zestyk zwierny

Opis	Kolor	Opak.	Nr kat.
Łącznik klawiszowy przyciskowy zwierny 2 moduły	biały	10	<b>WS022</b>



WS022

## Łącznik klawiszowy przyciskowy z opcją podświetlenia zwierno/rozwierny, 1 moduł

- 10 AX
- 250 V~
- zestyk zmienny używany jako zwierny lub rozwierny
- współpracuje z lampką: WS690, WS691, WS692

Opis	Kolor	Opak.	Nr kat.
Łącznik klawiszowy przyciskowy 1 moduł	biały	10	<b>WS030</b>
Łącznik klawiszowy przyciskowy 1 moduł	alu	10	<b>WS030T</b>



WS030

## Łącznik klawiszowy przyciskowy z opcją podświetlenia zwierno/rozwierny, 2 moduły

- 10 AX
- 250 V~
- zestyk zmienny używany jako zwierny lub rozwierny
- współpracuje z lampką: WS690, WS691, WS692

Opis	Kolor	Opak.	Nr kat.
Łącznik klawiszowy przyciskowy 2 moduły	biały	10	<b>WS023</b>
Łącznik klawiszowy przyciskowy 2 moduły	alu	10	<b>WS023T</b>



WS023T

## Łącznik ciągłowy zwierno/rozwierny, 2 moduły

- 10 AX
- 250 V~
- zestyk zmienny używany jako zwierny lub rozwierny
- w komplecie sznur o długości 1,5 m

Opis	Kolor	Opak.	Nr kat.
Łącznik ciągłowy zwierno/rozwierny 2 moduły	biały	10	<b>WS024</b>



WS024



**Łącznik klawiszowy zwierno/rozwierny z polem opisowym i opcją podświetlenia**

- 10 AX
- 250 V~
- zestawik zmienny używany jako zwierny lub rozwierny
- współpracuje z lampka 1, 2 lub 3

Opis	Kolor	Opak.	Nr kat.
WS031 Łącznik klawiszowy zwierno/rozwierny 1 moduł	biały	10	<b>WS031</b>



**Łącznik klawiszowy zwierno/rozwierny z polem opisowym i opcją podświetlenia**

- 10 AX
- 250 V~
- zestawik zmienny używany jako zwierny lub rozwierny
- współpracuje z lampka 1, 2 lub 3

Opis	Kolor	Opak.	Nr kat.
WS025 Łącznik klawiszowy zwierno/rozwierny 2 moduły	biały	10	<b>WS025</b>



**Wyłącznik bezpieczeństwa, 2 moduły z kluczem**

- 10 AX
- 250 V~

Opis	Kolor	Opak.	Nr kat.
WS032 Wyłącznik bezpieczeństwa	biały	10	<b>WS032</b>



**Wyłącznik bezpieczeństwa, 2 moduły 1/4 obrotu**

- 10 AX
- 250 V~

Opis	Kolor	Opak.	Nr kat.
WS033 Wyłącznik bezpieczeństwa	biały	10	<b>WS033</b>



**Gniazdo z uziemieniem, 2 moduły z samozaciskami**

- 16 A
- 250 V~
- 2-biegunowe z uziemieniem
- z samozaciskami
- 2 moduły
- z przesłonami styków

Opis	Kolor	Opak.	Nr kat.
WS100 Gniazdo z uziemieniem, 2 moduły	biały	10	<b>WS100</b>
Gniazdo z uziemieniem, 2 moduły	alu	10	<b>WS100T</b>
Gniazdo z uziemieniem, 2 moduły	czarny	10	<b>WS100N</b>



**Gniazdo z uziemieniem, 2 moduły z zaciskami śrubowymi**

- 16 A
- 250 V~
- 2-biegunowe z uziemieniem
- z zaciskami śrubowymi
- 2 moduły
- z przesłonami styków

Opis	Kolor	Opak.	Nr kat.
WS100 Gniazdo z uziemieniem, 2 moduły	biały	10	<b>WS101</b>
Gniazdo z uziemieniem, 2 moduły	alu	10	<b>WS101T</b>
Gniazdo z uziemieniem, 2 moduły	czarny	10	<b>WS101N</b>



### Gniazdo zasilające bez uziemienia, 2 moduły

- 16 A
- 250 V~
- 2-biegunowe z uziemieniem
- z zaciskami śrubowymi
- 2 moduły
- z przesłonami styków



Opis	Kolor	Opak.	Nr kat.
Gniazdo zasilające bez uziemienia, 2 moduły	biały	10	<b>WS102</b>

WS102

### Gniazdo z uziemieniem DATA

- 16 A
- 250 V~
- 2-biegunowe z uziemieniem
- z blokadą DATA
- 2 moduły
- z przesłonami styków
- **gniazdo bez klucza (WS697)**



Opis	Kolor	Opak.	Nr kat.
Gniazdo z uziemieniem DATA, samozaciski	czerwony	5	<b>WS105</b>
Gniazdo z uziemieniem DATA, zaciski śrubowe	czerwony	5	<b>WS106</b>

WS105

### Gniazdo SCHUKO

- 16 A
- 250 V~
- 2-biegunowe z uziemieniem
- z samozaciskami
- 2 moduły
- z przesłonami styków



Opis	Kolor	Opak.	Nr kat.
Gniazdo SCHUKO	biały	10	<b>WS160</b>
Gniazdo SCHUKO	alu	10	<b>WS160T</b>

WS105

### Gniazdo SCHUKO

- 16 A
- 250 V~
- 2-biegunowe z uziemieniem
- z zaciskami śrubowymi
- 2 moduły
- z przesłonami styków



Opis	Kolor	Opak.	Nr kat.
Gniazdo SCHUKO	biały	10	<b>WS161</b>
Gniazdo SCHUKO	czerwony	10	<b>WS162</b>
Gniazdo SCHUKO	biały	10	<b>WS163</b>

WS161

### Gniazdo SCHUKO DATA

- 16 A
- 250 V~
- 2-biegunowe z uziemieniem
- z blokadą DATA
- z zaciskami śrubowymi
- 2 moduły
- z przesłonami styków
- **gniazdo bez klucza (WS697)**



Opis	Kolor	Opak.	Nr kat.
Gniazdo SCHUKO DATA	czerwony	10	<b>WS164</b>

WS164

tehnit.WA  
45 x 45 mm

**Gniazdo z uziemieniem, przelotowe, pojedyncze**

- 16 A
- 250 V~
- 2-biegunowe z uziemieniem
- z samozaciskami
- 3 moduły
- z przesłonami styków
- możliwość łączenia gniazd szeregowo łącznikiem WS120

WS121

Opis	Kolor	Opak.	Nr kat.
Gniazdo z uziemieniem, przelotowe, 3 moduły	biały	10	<b>WS121</b>
Gniazdo z uziemieniem, przelotowe, 3 moduły	alu	10	<b>WS121T</b>
Gniazdo z uziemieniem, przelotowe, 3 moduły	czarny	10	<b>WS121N</b>

**Gniazdo z uziemieniem, przelotowe, podwójne**

- 16 A
- 250 V~
- 2-biegunowe z uziemieniem
- z samozaciskami
- 3 moduły
- z przesłonami styków
- możliwość łączenia gniazd szeregowo łącznikiem WS120

WS122

Opis	Kolor	Opak.	Nr kat.
Gniazdo z uziemieniem, przelotowe, 4 moduły	biały	10	<b>WS122</b>
Gniazdo z uziemieniem, przelotowe, 4 moduły	alu	10	<b>WS122T</b>
Gniazdo z uziemieniem, przelotowe, 4 moduły	czarny	10	<b>WS122N</b>

**Gniazdo z uziemieniem, przelotowe, potrójne**

- 16 A
- 250 V~
- 2-biegunowe z uziemieniem
- z samozaciskami
- 6 modułów
- z przesłonami styków
- możliwość łączenia gniazd szeregowo łącznikiem WS120

WS123

Opis	Kolor	Opak.	Nr kat.
Gniazdo z uziemieniem, przelotowe, 6 modułów	biały	10	<b>WS123</b>
Gniazdo z uziemieniem, przelotowe, 6 modułów	alu	10	<b>WS123T</b>
Gniazdo z uziemieniem, przelotowe, 6 modułów	czarny	10	<b>WS123N</b>

**Gniazdo z uziemieniem DATA, przelotowe**

- 16 A
- 250 V~
- 2-biegunowe z uziemieniem
- z samozaciskami
- 6 modułów
- z przesłonami styków
- możliwość łączenia gniazd szeregowo łącznikiem WS120
- **gniazdo bez klucza (WS697)**

WS132

Opis	Kolor	Opak.	Nr kat.
Gniazdo z uziemieniem DATA 2-krotne	czerwone	10	<b>WS132</b>
Gniazdo z uziemieniem DATA 3-krotne	czerwone	10	<b>WS133</b>

**Moduł przeciwprzepięciowy do gniazd przelotowych**

- do zabezpieczenia gniazd przelotowych
- 2 moduły
- możliwość łączenia gniazd szeregowo łącznikiem WS120

Opis	Kolor	Opak.	Nr kat.
Moduł przeciwprzepięciowy do gniazd przelotowych	biały	10	<b>WS137</b>



WS137

**Filtr napięcia do gniazd przelotowych**

- do zabezpieczenia gniazd przelotowych
- 2 moduły
- możliwość łączenia gniazd szeregowo łącznikiem WS120

Opis	Kolor	Opak.	Nr kat.
Filtr napięcia do gniazd przelotowych	biały	10	<b>WS138</b>



WS138

**Przyłącze kablowe**

- płytka monoblok (wysokość 18mm)
- do kabli: Ø 1,5 do -12 mm
- mocowanie za pomocą śrub lub pazurków rozporowych

Opis	Kolor	Opak.	Nr kat.
Przyłącze kablowe	biały	10	<b>WE155</b>



WE155

**Przyłącze kablowe**

- do kabli: Ø 1,5 do 12 mm
- mocowanie za pomocą śrub lub pazurków rozporowych
- 2 moduły

Opis	Kolor	Opak.	Nr kat.
Przyłącze kablowe	biały	10	<b>WS155</b>
Przyłącze kablowe	alu	10	<b>WS155T</b>
Przyłącze kablowe	czarny	10	<b>WS155N</b>



WS155

**Łącznik do gniazd przelotowych**

- do gniazd przelotowych
- 2 moduły

Opis	Kolor	Opak.	Nr kat.
Łącznik do gniazd przelotowych	biały	10	<b>WS120</b>



WS120

**Zacisk kablowy do kombinacji wielokrotnej**

- 2 moduły

Opis	Kolor	Opak.	Nr kat.
Zacisk kablowy do kombinacji wielokrotnej	biały	10	<b>WS130</b>



WS130



**Zaślepka z wyjściem przewodu Ø 8 mm**

Opis	Kolor	Opak.	Nr kat.
Zaślepka z wyjściem przewodu Ø 8 mm 1 mod.	biały	10	<b>WS687</b>

WS687



**Zaślepka, 1 moduł**

Opis	Kolor	Opak.	Nr kat.
Zaślepka, 1 moduł	biały	10	<b>WS688</b>
Zaślepka, 1 moduł	alu	10	<b>WS688T</b>
Zaślepka, 1 moduł	czarny	10	<b>WS688N</b>

WS688



**Zaślepka, 2 moduły**

Opis	Kolor	Opak.	Nr kat.
Zaślepka, 2 moduły	biały	10	<b>WS689</b>
Zaślepka, 2 moduły	alu	10	<b>WS689T</b>
Zaślepka, 2 moduły	czarny	10	<b>WS689N</b>

WS689



**Klucz do gniazda DATA**

- do gniazd z uziemieniem DATA

Opis	Kolor	Opak.	Nr kat.
Klucz do gniazda DATA	czerwony	5	<b>WS697</b>

WS697



**Łapki rozporowe**

Opis	Opak.	Nr kat.
Łapki rozporowe krótkie	10	<b>WK696</b>
Łapki rozporowe długie	10	<b>WK697</b>

WK696

tehalit.WA  
45 x 45 mm

**Lampka sygnalizacyjna LED niebieski**

- do sygnalizacji 250 V-
- LED niebieski (0,4 mA, czas pracy min 50000 h)
- do zastosowania w łącznikach: WS002, WS013, WS014, WS002, WS006, WS009, WS011, WS030, WS031, WS023, WS025, WS103



Opis	Kolor	Opak.	Nr kat.
Lampka sygnalizacyjna	niebieski	10	<b>WS690</b>

WS690

**Lampka sygnalizacyjna LED czerwony**

- do kontroli 250 V-
- LED czerwony (0,75 mA, czas pracy min 50000 h)
- do zastosowania w łącznikach: WS002, WS013, WS014, WS002, WS006, WS009, WS011, WS030, WS031, WS023, WS025, WS103



Opis	Kolor	Opak.	Nr kat.
Lampka sygnalizacyjna	czerwony	10	<b>WS691</b>

WS691

**Lampka sygnalizacyjna LED niebieski**

- do sygnalizacji 12-24 V -...
- LED niebieski (40 mA, czas pracy min 50000 h)
- do zastosowania w łącznikach: WS002, WS013, WS014, WS002, WS006, WS009, WS011, WS030, WS031, WS023, WS025, WS103



Opis	Kolor	Opak.	Nr kat.
Lampka sygnalizacyjna	niebieski	10	<b>WS692</b>

WS692



WS201

**Gniazdo telefoniczne, 2 moduły**

- RJ11/RJ12

Opis	Kolor	Opak.	Nr kat.
Gniazdo telefoniczne, 2 moduły	biały	10	<b>WS201</b>
Gniazdo telefoniczne, 2 moduły	alu	10	<b>WS201T</b>



WS210

**Gniazdo informatyczne RJ45**- z polem opisowym  
- 1 moduł

Opis	Kolor	Opak.	Nr kat.
Kat. 5E UTP	biały	10	<b>WS210</b>
Kat. 5E FTP	biały	10	<b>WS213</b>
Kat. 5E STP	biały	10	<b>WS216</b>
Kat. 6 UTP	biały	10	<b>WS219</b>
Kat. 6 FTP	biały	10	<b>WS222</b>
Kat. 6 STP	biały	10	<a href="#">WS225</a>
Kat. 5E UTP	alu	10	<b>WS210T</b>
Kat. 5E FTP	alu	10	<b>WS213T</b>
Kat. 5E STP	alu	10	<b>WS216T</b>
Kat. 6 UTP	alu	10	<b>WS219T</b>
Kat. 6 FTP	alu	10	<b>WS222T</b>
Kat. 6 STP	alu	10	<a href="#">WS225T</a>
Kat. 5E UTP	czarny	10	<b>WS210N</b>
Kat. 5E FTP	czarny	10	<b>WS213N</b>
Kat. 5E STP	czarny	10	<b>WS216N</b>
Kat. 6 UTP	czarny	10	<b>WS219N</b>
Kat. 6 FTP	czarny	10	<b>WS222N</b>
Kat. 6 STP	czarny	10	<b>WS225N</b>



WS211

**Gniazdo informatyczne RJ45, 45 x 45 mm**- z polem opisowym  
- 2 moduły

Opis	Kolor	Opak.	Nr kat.
Kat. 5E UTP	biały	10	<b>WS211</b>
Kat. 5E FTP	biały	10	<b>WS214</b>
Kat. 5E STP	biały	10	<b>WS217</b>
Kat. 6 UTP	biały	10	<b>WS220</b>
Kat. 6 FTP	biały	10	<b>WS223</b>
Kat. 6 STP	biały	10	<b>WS226</b>
Kat. 6A STP	biały	10	<a href="#">WS228</a>
Kat. 5E UTP	alu	10	<b>WS211T</b>
Kat. 5E FTP	alu	10	<b>WS214T</b>
Kat. 5E STP	alu	10	<b>WS217T</b>
Kat. 6 UTP	alu	10	<b>WS220T</b>
Kat. 6 FTP	alu	10	<b>WS223T</b>
Kat. 6 STP	alu	10	<b>WS226T</b>
Kat. 6A STP	alu	10	<a href="#">WS228T</a>
Kat. 5E FTP	czarny	10	<b>WS214N</b>
Kat. 6 UTP	czarny	10	<b>WS220N</b>
Kat. 6 FTP	czarny	10	<b>WS223N</b>
Kat. 6 STP	czarny	10	<b>WS226N</b>
Kat. 6A STP	czarny	10	<a href="#">WS228N</a>

### Płytki nośna 1xRJ45, 1 moduł

- z polem opisowym
- do gniazd komputerowych RJ typu Keystone

Opis	Kolor	Opak.	Nr kat.
Płytki nośna 1xRJ45, 1 moduł	biały	10	<b>WS202</b>
Płytki nośna 1xRJ45, 1 moduł	alu	10	<b>WS202T</b>
Płytki nośna 1xRJ45, 1 moduł	czarny	10	<b>WS202N</b>



WS202

### Płytki nośna 1xRJ45, 2 moduły

- z polem opisowym
- do gniazd komputerowych RJ typu Keystone

Opis	Kolor	Opak.	Nr kat.
Płytki nośna 1xRJ45, 2 moduły	biały	10	<b>WS203</b>



WS203

### Gniazdo TV końcowe

- gniazdo TV końcowe do instalacji indywidualnych
- zakres częstotliwości pracy: 4 - 862 MHz
- 2 moduły

Opis	Kolor	Opak.	Nr kat.
Gniazdo TV końcowe	biały	10	<b>WS250</b>
Gniazdo TV końcowe	alu	10	<b>WS250T</b>
Gniazdo TV końcowe Typ F	biały	10	<b>WS259</b>



WS250

### Gniazdo TV przelotowe

- tłumienie 10dB/15dB
- 75 Ω
- 2 moduły

Opis	Kolor	Opak.	Nr kat.
Gniazdo TV przelotowe, 10 db	biały	1	<b>WS251</b>
Gniazdo TV przelotowe, 15 db	biały	1	<b>WS252</b>



WS251

### Gniazdo RTV końcowe

- gniazdo RTV końcowe do instalacji indywidualnych,
- zakres częstotliwości pracy: 4 – 862 MHz
- 2 moduły

Opis	Kolor	Opak.	Nr kat.
Gniazdo RTV końcowe	biały	10	<b>WS253</b>
Gniazdo RTV końcowe	alu	10	<b>WS253T</b>



WS253

### Gniazdo RTV przelotowe

- tłumienie 10 dB/15 dB
- 75 Ω
- 2 moduły

Opis	Kolor	Opak.	Nr kat.
Gniazdo RTV przelotowe, 10 db	biały	1	<b>WS254</b>
Gniazdo RTV przelotowe, 15 db	biały	1	<b>WS255</b>



WS254



WS256

**Gniazdo RTV-SAT, 1 wejście**

- gniazdo RTV-SAT końcowe z jednym wejściem wspólnym lub dwoma niezależnymi
- zakres częstotliwości pracy:  
RTV 4 – 862 MHz  
SAT 950 – 2400MHz
- 2 moduły

Opis	Kolor	Opak.	Nr kat.
Gniazdo RTV-SAT, 1 wejście	biały	1	<b>WS256</b>
Gniazdo RTV-SAT, 1 wejście	alu	1	<b>WS256T</b>



WS257

**Gniazdo RTV-SAT, 2 wejścia**

- gniazdo RTV-SAT końcowe z jednym wejściem wspólnym lub dwoma niezależnymi
- zakres częstotliwości pracy:  
RTV 4 – 862 MHz  
SAT 950 – 2400MHz
- 2 moduły

Opis	Kolor	Opak.	Nr kat.
Gniazdo RTV-SAT, 2 wejścia	biały	1	<b>WS257</b>
Gniazdo RTV-SAT, 2 wejścia	alu	1	<b>WS257T</b>



WS290

**Gniazdo głośnikowe, 1 moduł**

- z polem opisowym
- styki zaciskowe

Opis	Kolor	Opak.	Nr kat.
Gniazdo głośnikowe, 1 moduł	biały	1	<b>WS290</b>



WS291

**Gniazdo głośnikowe, 2 moduły**

- z polem opisowym
- styki zaciskowe

Opis	Kolor	Opak.	Nr kat.
Gniazdo głośnikowe, 2 moduły	biały	1	<b>WS291</b>



WS260

**Gniazdo 2 x Cinch**

- 2 gniazda cinch do podłączenia audio (czerwony, biały)
- z zaciskami śrubowymi
- 2 moduły

Opis	Kolor	Opak.	Nr kat.
Gniazdo 2 x Cinch	biały	1	<b>WS260</b>



WS261

**Gniazdo 3 x Cinch**

- 2 gniazda cinch do podłączenia audio (czerwony, biały)
- 1 gniazdo cinch do podłączenia video (żółty)
- z zaciskami śrubowymi
- 2 moduły

Opis	Kolor	Opak.	Nr kat.
Gniazdo 3 x Cinch	biały	1	<b>WS261</b>



**Gniazdo YUV (RGB)**

- 3 gniazda cinch do podłączenia video (czerwony, zielony, niebieski)
- z zaciskami śrubowymi
- 2 moduły

Opis	Kolor	Opak.	Nr kat.
Gniazdo YUV (RGB)	biały	1	<b>WS262</b>



WS262

**Gniazdo HDMI**

- z gniazdem HDMITM typu A
- 2 moduły

Opis	Kolor	Opak.	Nr kat.
Gniazdo HDMI	biały	1	<b>WS263</b>



WS263

**Gniazdo USB**

- z zaciskami śrubowymi
- 2 moduły

Opis	Kolor	Opak.	Nr kat.
Gniazdo USB	biały	1	<b>WS265</b>



WS265

**Gniazdo audio XLR**

- 3 biegunowe
- z zaciskami śrubowymi
- 2 moduły

Opis	Kolor	Opak.	Nr kat.
Gniazdo audio XLR	biały	1	<b>WS266</b>



WS266

**Gniazdo optyczne**

- z gniazdem przelotowym
- 2 moduły

Opis	Kolor	Opak.	Nr kat.
Gniazdo optyczne	biały	1	<b>WS270</b>



WS270

**Gniazdo BNC**

- z gniazdem przelotowym
- 2 moduły

Opis	Kolor	Opak.	Nr kat.
Gniazdo BNC	biały	1	<b>WS273</b>



WS273

tehait.WA  
45 x 45 mm



WS274

**Gniazdo DVI-D**

- z zaciskami śrubowymi
- 2 moduły

Opis	Kolor	Opak.	Nr kat.
Gniazdo DVI-D	biały	1	<b>WS274</b>



WS275

**Gniazdo S-Video**

- z zaciskami śrubowymi
- 2 moduły

Opis	Kolor	Opak.	Nr kat.
Gniazdo S-Video	biały	1	<b>WS275</b>



WS276

**Gniazdo SUB-D 15 (VGA)**

- z zaciskami śrubowymi
- 2 moduły

Opis	Kolor	Opak.	Nr kat.
Gniazdo SUB-D 15 (VGA)	biały	1	<b>WS276</b>



WS278

**Gniazdo jack 3.5 mm**

- gniazdo mini jack 3.5 mm
- z zaciskami śrubowymi
- 2 moduły

Opis	Kolor	Opak.	Nr kat.
Gniazdo jack 3.5 mm	biały	1	<b>WS278</b>



WS279

**Gniazdo S-Video + Audio Cinch**

- 2 gniazda cinch do podłączenia audio (czerwony, biały)
- gniazdo S-Video
- z zaciskami śrubowymi
- 2 moduły

Opis	Kolor	Opak.	Nr kat.
Gniazdo S-Video + Audio Cinch	biały	1	<b>WS279</b>



WS048

**Regulator obrotów OWK**

- Zasilanie 10 A; 250 V~
- 2 prędkości bez pozycji wyłączenia
  - do sterowania ogrzewaniem, wentylacją, klimatyzacją
  - z samozaciskami
  - 2 moduły

Opis	Kolor	Opak.	Nr kat.
Regulator obrotów OWK	biały	1	<b>WS048</b>

## Czujnik ruchu

Zasilanie	230V~; 50Hz
Obciążenie minimalne:	60 VA
Obciążenie maksymalne:	
- lampy żarowe i halogenowe:	320 W
- transformatory elektroniczne:	320 VA
Kąt detekcji:	
- w poziomie (regulowany):	90° - 180°
- w pionie:	30°
Zasięg do przodu:	10 m
Zasięg na boki:	5 m
Zakres jasności:	10 - 800 lux
Czas opóźnienia:	2 sek - 30 min
Temperatura pracy:	-10°C - 30°C
Stopień ochrony:	IP20
Przekrój przewodów:	drut 2 x 2,5 mm <sup>2</sup> linka 2 x 1,5 mm <sup>2</sup>

- możliwość pracy jako „master” w połączeniu
- czujnikami typu WS051
- 2 moduły



WS050

Opis	Kolor	Opak.	Nr kat.
Czujnik ruchu	biały	1	<b>WS050</b>
Czujnik ruchu	alu	1	<b>WS050T</b>

## Czujnik ruchu

Zasilanie	230V~; 50Hz
Obciążenie maksymalne:	
- lampy żarowe i halogenowe:	1000 W
- transformatory konwencjonalne:	500 VA
- transformatory elektroniczne:	500 W
- lampy fluorescencyjne:	500 VA
Kąt detekcji:	
- w poziomie (regulowany):	90° - 180°
- w pionie:	30°
Zasięg do przodu:	10 m
Zasięg na boki:	5 m
Zakres jasności:	10-800 lux
Czas opóźnienia:	5 sek - 30 min
Temperatura pracy:	-10°C - 30°C
Stopień ochrony:	IP20
Przekrój przewodów:	drut 2 x 2,5 mm <sup>2</sup> linka 2 x 1,5 mm <sup>2</sup>

- możliwość pracy jako „master” lub „slave” w połączeniu z czujnikami typu WS05x
- współpracuje z obciążeniem typu LED
- wymagany przewód neutralny
- 2 moduły
- **czujnik 3-przewodowy z przekaźnikiem (wymaga podłączenia przewodu neutralnego)**



WS051

Opis	Kolor	Opak.	Nr kat.
Czujnik ruchu	biały	1	<b>WS051</b>
Czujnik ruchu	alu	1	<b>WS051T</b>



WS060

### Ściemniacz obrotowy uniwersalny

Lampy żarowe i halogeny 230 V	25 – 400 W
Ściemnialne lampy LED 230 V	3 – 70 W
Ściemnialne żarówki energooszczędne	3 – 70 W
Ściemnialne transformatory konwencjonalne	20 – 275 VA
Transformatory elektroniczne	20 – 275 W
Ilość żarówek energooszczędnych/LED	max. 10
Długość przewodu rozszerzeń	max 40 m

- z pamięcią natężenia oświetlenia załączenia
- załączany/wyłączany naciśnięciem pokręta
- z wejściem rozszerzenia do łącznika przyciskowego zwierne
- 2 moduły

Opis	Kolor	Opak.	Nr kat.
Ściemniacz obrotowy uniwersalny	biały	1	<b>WS060</b>
Ściemniacz obrotowy uniwersalny	alu	1	<b>WS060N</b>



WS061

### Ściemniacz przyciskowy uniwersalny

Lampy żarowe i halogeny 230 V	25 – 400 W
Ściemnialne lampy LED 230 V	3 – 70 W
Ściemnialne żarówki energooszczędne	3 – 70 W
Ściemnialne transformatory konwencjonalne	20 – 275 VA
Transformatory elektroniczne	20 – 275 W
Ilość żarówek energooszczędnych/LED	max. 10
Długość przewodu rozszerzeń	max 40 m

- z pamięcią natężenia oświetlenia załączenia
- załączanie/wyłączanie/regulacja natężenia poprzez przyciśnięcie
- z wejściem rozszerzenia do łącznika przyciskowego
- 2 moduły

Opis	Kolor	Opak.	Nr kat.
Ściemniacz przyciskowy uniwersalny	czarny	1	<b>WS061T</b>
Ściemniacz przyciskowy uniwersalny	alu	1	<b>WS061N</b>

**Łącznik żaluzjowy**

Zasilanie 10A; 250 V~

- do sterowania indywidualnego
- 2 moduły



Opis	Kolor	Opak.	Nr kat.
Łącznik żaluzjowy	biały	1	<b>WS300</b>

WS300

**Łącznik żaluzjowy przyciskowy**

Zasilanie 10A; 250 V~

- do sterowania indywidualnego oraz grupowego
- klawisze powracają do pozycji neutralnej
- 2 moduły



Opis	Kolor	Opak.	Nr kat.
Łącznik żaluzjowy przyciskowy	biały	1	<b>WS301</b>

WS301

**Łącznik żaluzjowy z pamięcią**

Zasilanie 3 A; 230 V~  
Maksymalna moc załączenia 1 silnik 500 VA

W trybie automatycznym opuszczanie i podnoszenie wykonywane jest codziennie zgodnie z zapamiętanym czasem jazdy.

- do sterowania indywidualnego oraz grupowego
- z wejściami rozszerzenia góra, dół
- 2 moduły



Opis	Kolor	Opak.	Nr kat.
Łącznik żaluzjowy z pamięcią	biały	1	<b>WS304</b>

WS304

**Łącznik żaluzjowy czasowy z wyświetlaczem**

Zasilanie 3A; 230 V~  
Maksymalna moc załączenia 1 silnik 500 VA

Do ręcznego i zaprogramowanego czasowo sterowania markizami i roletami.

- do sterowania indywidualnego oraz grupowego
- z wejściami rozszerzenia góra, dół
- 2 bloki programowe: dzienny oraz tygodniowy
- z przełącznikiem trybu pracy ręczny/automatyczny
- 2 moduły



Opis	Kolor	Opak.	Nr kat.
Łącznik żaluzjowy czasowy z wyświetlaczem	biały	1	<b>WS305</b>

WS305



WS310

### Regulator temperatury pomieszczenia

Zakres temperatury	+5°C do +30°C
Dokładność	0,5°C,
Napięcie znamionowe	230 V~, 50 Hz,
Obciążalność przy $\cos \varphi 1$	8 A,
Nocne obniżenie/zwiększenie temperatury	+3°C/-3°C

- możliwość pracy w trybie grzanie lub chłodzenie
- pokrętko regulacyjne z ograniczeniem zakresu temperatury
- pomiar temperatury poprzez zintegrowany wewnętrzny czujnik (brak możliwości zastosowania czujnika zewnętrznego)
- 2 moduły

Opis	Kolor	Opak.	Nr kat.
Regulator temperatury pomieszczenia	biały	1	<b>WS310</b>



WS314

### Regulator temperatury pomieszczenia z wejściem obniżenia temperatury

Zakres temperatury	+5°C do +30°C
Dokładność	0,5°C,
Napięcie znamionowe	230 V~, 50 Hz,
Obciążalność przy $\cos \varphi 1$	8 A,
6 komend dla obniżenia/zwiększenia temperatury	

- możliwość pracy w trybie grzanie
- pokrętko regulacyjne z ograniczeniem zakresu temperatury
- pomiar temperatury poprzez zintegrowany wewnętrzny czujnik (brak możliwości zastosowania czujnika zewnętrznego)
- możliwość wyboru bezwładności systemu grzewczego niska/wysoka
- wejście dla zewnętrznego sygnału zmiany temperatury 6 trybów komfort/obniżenie/Eco1/Eco2/anty zamarznięcie/stop
- 2 moduły

Opis	Kolor	Opak.	Nr kat.
Regulator temperatury pomieszczenia	biały	1	<b>WS314</b>



WS311

### Regulator temperatury ze sterowaniem czasowym

Zakres temperatury	+10°C do +30°C
Dokładność	0,5°C,
Napięcie znamionowe	230 V~, 50 Hz,
Obciążalność przy $\cos \varphi 1$	8 A,

- możliwość pracy w trybie grzanie lub chłodzenie
- wyświetlacz z przedstawieniem symboli
- z programem tygodniowym oraz dniowym
- 4 poziomy temperatury: komfort/eco/nocna/anty zamarznięcie
- 6 programów (3 fabryczne oraz 3 dowolnie programowalne)
- z przełącznikiem trybu pracy ręczny/automatyczny
- pomiar temperatury poprzez zintegrowany wewnętrzny czujnik (brak możliwości zastosowania czujnika zewnętrznego)
- 2 moduły

Opis	Kolor	Opak.	Nr kat.
Regulator temperatury pomieszczenia	biały	1	<b>WS311</b>

**Gniazdo z uziemieniem do montażu w kasetach podłogowych i kanałach instalacyjnych**

Zasilanie 16 A; 230 V~

- 2 biegunowe z uziemieniem
- układ styków odchylony o 45° w stosunku do osi
- na zatrzask
- możliwość łączenia przelotowego
- zaciski śrubowe
- 2 moduły



28000102

Opis	Kolor	Opak.	Nr kat.
Gniazdo z uziemieniem 45°	biały	10	<b>28000102</b>

**Gniazdo DATA do montażu w kasetach podłogowych i kanałach instalacyjnych**

Zasilanie 16 A; 230 V~

- 2 biegunowe z uziemieniem
- z blokadą DATA
- układ styków odchylony o 45° w stosunku do osi
- na zatrzask
- możliwość łączenia przelotowego
- zaciski śrubowe
- 2 moduły

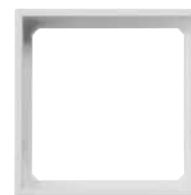


28000202

Opis	Kolor	Opak.	Nr kat.
Gniazdo DATA	biały	10	<b>28000202</b>

**Ramka adaptacyjna na zatrzask**

- do montażu modułów 45 x 45 mm w kasetach podłogowych i kanałach instalacyjnych
- w standardzie 50 x 50 mm



Opis	Kolor	Opak.	Nr kat.
Ramka adaptacyjna na zatrzask	biały	10	<b>28000302</b>
Ramka adaptacyjna na zatrzask	czerwony	10	<b>28000303</b>

28000302

**Zaślepka**

Opis	Kolor	Opak.	Nr kat.
Zaślepka, 1 moduł	biały	10	<b>28000601</b>
Zaślepka, 2 moduły	biały	10	<b>11020201</b>



28000601



28000402

**Gniazda komputerowe MOLEX do montażu w kasetach podłogowych lub kanałach instalacyjnych**

- kategoria 5E
- RJ45 8-pinowe
- z kątem nachylenia wyjścia
- z osłoną zabezpieczającą
- 1 moduł

Opis	Kolor	Opak.	Nr kat.
Gniazdo komputerowe pojedyncze niekranowane (UTP) kategoria 5E	biały	10	<b>28000402</b>
Gniazdo komputerowe pojedyncze ekranowane (FTP) kategoria 5E	biały	10	<b>28000502</b>



28002101

**Gniazda komputerowe MOLEX data-gate do montażu w kasetach podłogowych lub kanałach instalacyjnych**

- RJ45 8-pinowe
- z kątem nachylenia wyjścia
- z osłoną zabezpieczającą
- z polem opisowym
- 1 moduł

Opis	Kolor	Opak.	Nr kat.
Gniazdo komputerowe pojedyncze niekranowane (UTP) kategoria 5E	biały	10	<b>28002101</b>
Gniazdo komputerowe pojedyncze ekranowane (FTP) kategoria 5E	biały	10	<b>28002201</b>
Gniazdo komputerowe pojedyncze niekranowane (UTP) kategoria 6	biały	10	<b>28001402</b>
Gniazdo komputerowe pojedyncze ekranowane (FTP) kategoria 6	biały	10	<b>28002301</b>

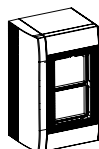


LPT02H

**Puszka instalacyjna natynkowa pusta 2 gniazda (45 x 45 mm)**

- wymiary / rys. techniczne - dostępne na stronach technicznych (str. 250)

Opis	Opak.	Nr kat.
Puszka instalacyjna natynkowa pusta 2 gniazda	1	<b>LPT02H</b>

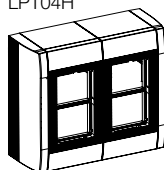


LPT04H

**Puszka instalacyjna natynkowa pusta 4 gniazda (45 x 45 mm)**

- wymiary / rys. techniczne - dostępne na stronach technicznych (str. 250)

Opis	Opak.	Nr kat.
Puszka instalacyjna natynkowa pusta 4 gniazda	1	<b>LPT04H</b>



tehnolit:WA  
45 x 45 mm



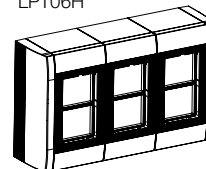
**Puszka instalacyjna natynkowa pusta 6 gniazd (45 x 45 mm)**

- wymiary / rys. techniczne - dostępne na stronach technicznych (str. 251)

Opis	Opak.	Nr kat.
Puszka instalacyjna natynkowa pusta 6 gniazd	1	<b>LPT06H</b>



LPT06H



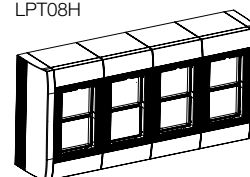
**Puszka instalacyjna natynkowa pusta 8 gniazd (45 x 45 mm)**

- wymiary / rys. techniczne - dostępne na stronach technicznych (str. 251)

Opis	Opak.	Nr kat.
Puszka instalacyjna natynkowa pusta 8 gniazd	1	<b>LPT08H</b>



LPT08H



**Blok rozszerzający puszek instalacyjnej natynkowej 2 gniazda (45 x 45 mm)**

Opis	Opak.	Nr kat.
Blok rozszerzający puszek instalacyjnej natynkowej 2 gniazda	1	<b>LPT20H</b>



LPT20H

**Blok rozszerzający puszek instalacyjnej natynkowej 2 miejsca na wyłączniki modułowe**

Opis	Opak.	Nr kat.
Blok rozszerzający puszek instalacyjnej 2 miejsca wyl. modułowe	1	<b>LPT21D</b>



LPT21D

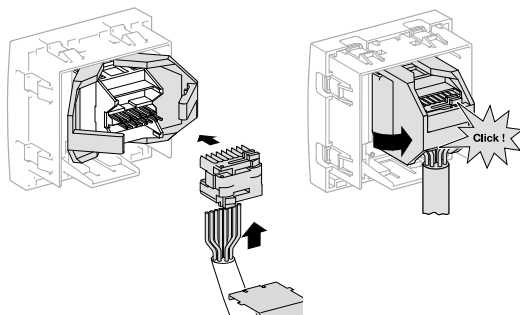
tehalit.WA  
45 x 45 mm

**Gniazda informatyczne RJ12/RJ45**

podłączenie LSA ze zintegrowaną osłoną przeciwpylową

**Gniazda zasilające 45x45 mm**

• 2P+Z, 16 A/250 V, zaciski śrubowe i bezśrubowe, IP2x



**Przekroje zacisków**

Samozaciski:

- min.: 2 x 1 mm<sup>2</sup> dla drutu

- max.: 2 x 2,5 mm<sup>2</sup> dla drutu

Zaciski śrubowe:

- max.: 1 x 4 mm<sup>2</sup> dla drutu lub 2 x 2,5 mm<sup>2</sup>

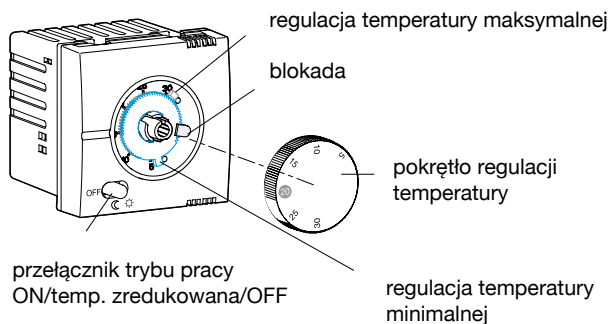
**Przełączniki**

• 10 A/250 V, IP2x

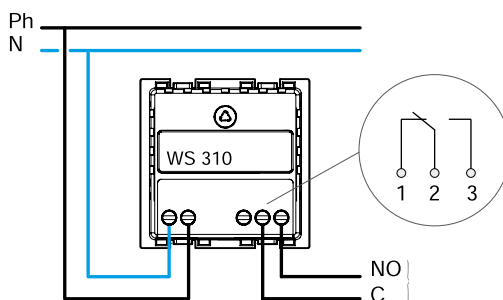
• Materiał: PC (poliwęglan)



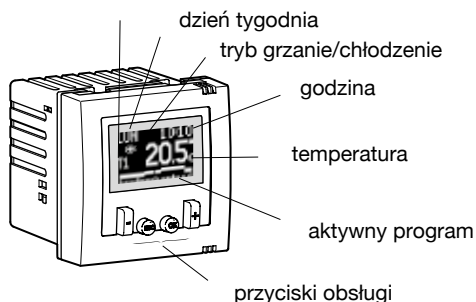
**Opis produktu WS310**



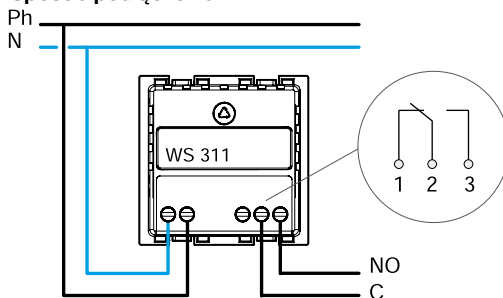
**Sposób podłączenia**



**Opis produktu WS311**



**Sposób podłączenia**



**Specyfikacja**

Regulacja

4 temperatury grzania:

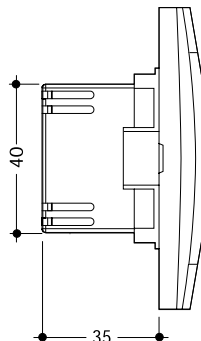
- T3 - komfortowa
- T2 - eco
- T1 - zredukowana
- przeciwzamrożeniowa

3 temperatury chłodzenia:

- T3 - zredukowana
- T2 - eco
- T1 - komfortowa

**Wymiary**

WS310, WS311



**Przykłady aplikacji wstępnie zaprogramowanej**

Tryb grzania: program 1

poniedziałek - wtorek



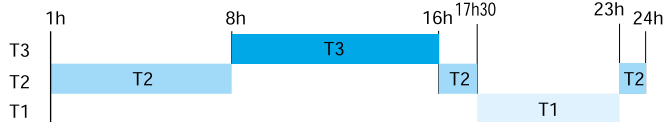
sobota - niedziela



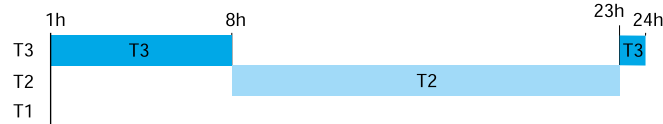
T3 ☀️ komfortowa 21°C    T2 🌙 ekonomiczna 19°C    T1 ☾ zredukowana 17°C

Tryb chłodzenia: program 1

poniedziałek - wtorek



sobota - niedziela



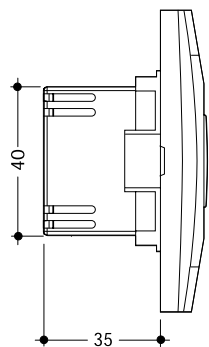
T1: 22°C    T2: 26°C    T3: 30°C

tehnait.WA  
45 x 45 mm

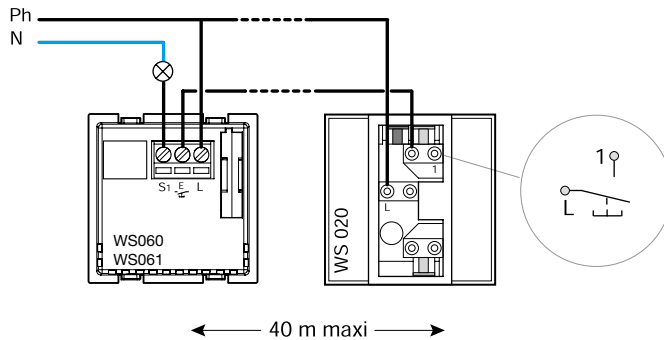
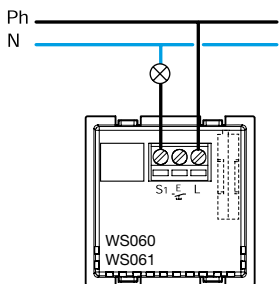
**Ściemniacz obrotowy WS060**  
**Ściemniacz przyciskowy WS061**

lampy żarowe i halogeny 230 V	25 – 400 W
ściemnialne lampy LED 230 V	3 – 70 W
ściemnialne żarówki energooszczędne	3 – 70 W
ściemnialne transformatory konwencjonalne	20 – 275 VA
transformatory elektroniczne	20 – 275 W
ilość żarówek energooszczędnych/LED	max. 10
długość przewodu rozszerzeń	max 40 m

**Wymiary**  
WS060, WS061

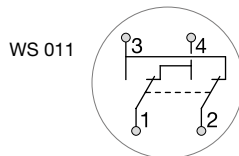
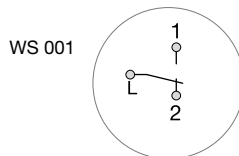
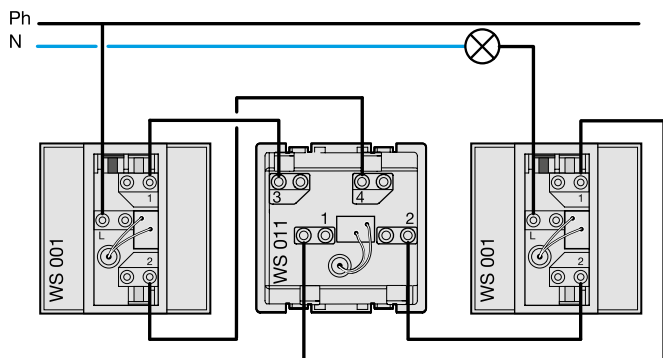


**Sposób podłączenia**

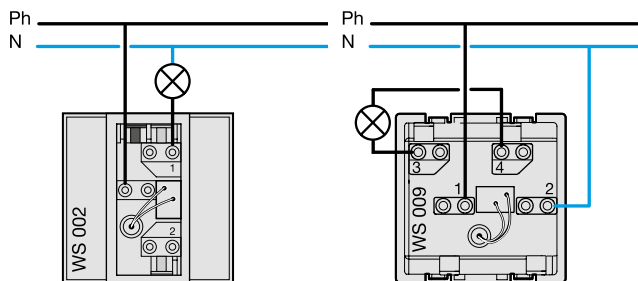


## Schematy elektryczne połączeń

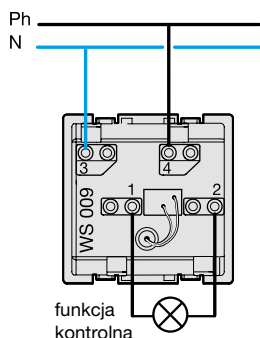
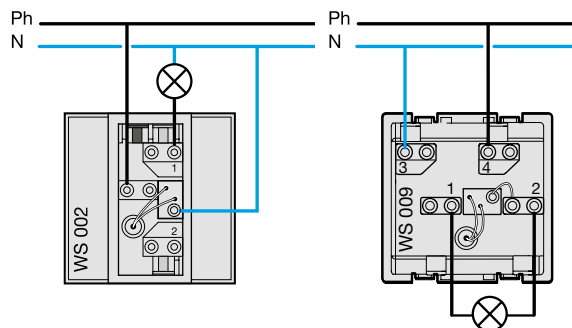
### - WS010 współpraca z WS011



### - WS690 lub WS692 lampki sygnalizacyjne do: WS002, WS006, WS013, WS014, WS023, WS025, WS030, WS031 oraz WS009



### - WS691 lampka kontrolna do: WS002, WS006, WS013, WS014 oraz WS009



## Opis techniczny

Funkcje podświetlania	mechanizmy		Funkcja sygnalizacji		Funkcja kontroli
			Definicja: świeci stale, kiedy napięcie na łącznikach jest obecne (patrz schemat połączeń).		Definicja: przelącznik lampy świeci, gdy obciążenie jest zasilane (patrz schemat połączeń).
			lampka niebieska 250 V~	lampka niebieska 12-24 V...	lampka czerwona 250 V~
<b>Łączniki</b>	1 moduł	2 moduły			
- schodowy	<b>WS013</b>	<b>WS002</b>	<b>WS690</b>	<b>WS692</b>	<b>WS691</b>
- schodowy z klapką opisową	<b>WS014</b>	<b>WS006</b>	<b>WS690</b>	<b>WS692</b>	<b>WS691</b>
- 2-biegunowy		<b>WS009</b>	<b>WS690</b>	<b>WS692</b>	<b>WS691</b> (niebieska z lampką WS690)
- krzyżowy		<b>WS011</b>	<b>WS690</b>	<b>WS692</b>	-
<b>Łączniki zwierne</b>					
- przyciskowy	<b>WS030</b>	<b>WS023</b>	<b>WS690</b>	<b>WS692</b>	-
- zwierno-rozwierny	<b>WS031</b>	<b>WS025</b>	<b>WS690</b>	<b>WS692</b>	-
<b>Gniazda</b>					
- gniazdo z lampką	<b>WS103</b>				<b>WUZ694</b>

## Kategorie i klasy

W standardzie ISO/IEC 11801 i EN50173 poszczególne elementy sieci, takie jak: kable, puszki lub gniazda, wtyczki są podzielone na klasy i kategorie. Podział ten został dokonany na podstawie ich specyficznych właściwości dotyczących przenoszenia, jak impedancja, szerokość pasma, tłumienie oraz przesłuchu.

Aktualnie największe znaczenie mają kategorie 5, 5e i 6 a w przyszłości również kategoria 7. Równolegle do komponentów uwzględniających kategorie są używane również standardy okablowania wg norm ISO/IEC 11801, EIA/TIA568 i EN50173, które wprowadzają podział na specyficzne klasy. Elementy wykonane w kategorii 5, umożliwiają wykonanie sieci klasy D o szybkości przesyłu 100 MHz.

Komponenty kategorii 6 pozwalają na budowę sieci klasy E o szerokości pasma do 250 MHz.

Elementami kategorii 7 będzie można w przyszłości wykonać sieć w klasie F.

## Podział szerokości przenoszenia ze względu na klasy i kategorie wg DIN EN 50173

### Kategorie

Wymagania w stosunku do poszczególnych komponentów sieci np. gniazd

Kategoria 3	do 16 MHz
Kategoria 5	do 100 MHz
Kategoria 6	do 250 MHz

### Klasy

Wymagania w stosunku do całej sieci, do której należy wiele komponentów sieci.

Klasa A	do 100 KHz	Przenoszenie głosu
Klasa B	do 1 MHz	S0-Bus (ISDN podłączenie bazowe)
Klasa C	do 16 MHz	CSMA/CD, 10BaseT, (10MBit/s) Ethernet
Klasa D	do 100 MHz	TP-PMD, Fast-Ethernet, (100MBit/s) Gigabit-Ethernet
Klasa E	do 250 MHz	Zastosowania multimedialne
Klasa F	do 600 MHz	CATV, Gigabit poprzez dwie pary
Klasa LWL	> 100 MHz	

Pomiary zostały przeprowadzone i potwierdzone certyfikatami w profesjonalnych laboratoriach



Dla kategorii 5, 5e jak i 6 produkty zostały wszystkimi dostępnymi środkami przebadane i przetestowane.



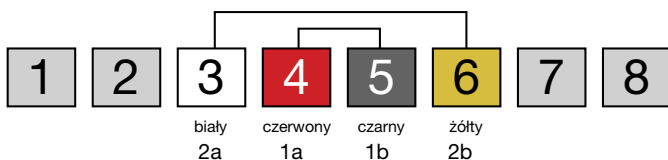
## Łącze danych

Kolorystyczne przyporządkowanie kabli do pinów 8-biegunowego gniazda typu Western

Telefonia analogowa

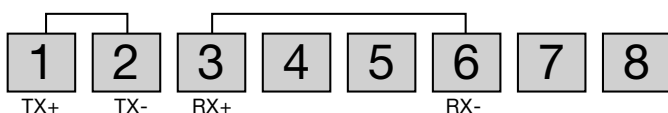


ISDN

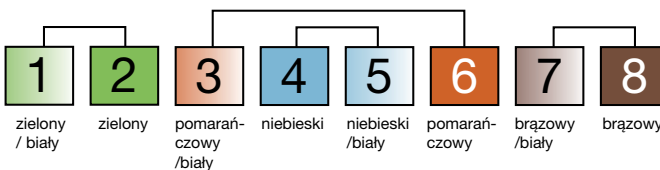


Protokoły przesyłania możliwe do wykonania z 8-biegunowym gniazdem typu Western

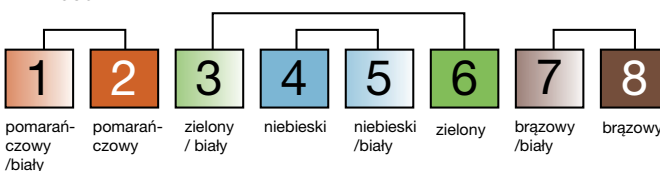
Ethernet 10/100 BaseT



EIA T568A



EIA T568B



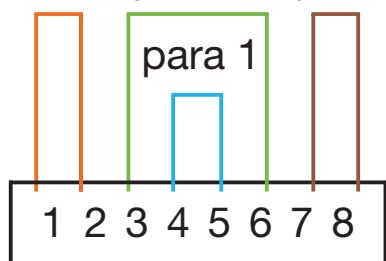
Standard EIA/TIA-T568A i EIA/TIA-T568B:

Różnica pomiędzy EIA/TIA 568A i B tkwi w zamianie pary 2 (pomarańczowa) i 3 (zielona). Zasadniczo obydwie zajęcia mogą być stosowane. Trzeba tylko trzymać się jednego z dwóch standardów.

Zajęcie złącza wtykowego i kolory żył:

Rzut na złącza wtykowe:

para 2 para 3 para 4



Para	Kolor	Pin
1	Niebieski	4,5
2	Pomarańczowy	1,2
3	Zielony	3,6
4	Brązowy	7,8

Pary uwarunkowane przez zastosowanie:

Zastosowanie	Para
Token Ring	1,3
10BaseT	2,3 (tak samo 100BaseTX)
100BaseT4 i VG-Anyla	wszystkie
ISDN	1,3
ATM	2,4
TP-PMD	2,4
AS 400	1
IBM 3270	2

## Ogólne spostrzeżenia dotyczące techniki sieciowej

### Okablowanie strukturalne EN 50173-x : 2005 „Okablowania telekomunikacyjne neutralne pod względem stosowania“

Ogólne wymagania dotyczące telekomunikacyjnych instalacji kablowych neutralnych pod względem zastosowania określone są dla kompleksowego okablowania budynku w obszarze schodów i pięt (okablowanie pierwotne, wtórne i trzeciorzędowy), zasadniczo zgodnie z EN50173-1.

Części normy EN 50173-x od 1 do 5 specyfikują następujące zastosowania:

- EN 50173-1 Wymagania ogólne
- EN 50173-2 Budynek biurowy
- EN 50173-3 Przemysł
- EN 50173-4 Mieszkania
- EN 50173-5 Centra obliczeniowe

Norma służy do planowania i instalowania telekomunikacyjnych instalacji kablowych, neutralnych pod względem zastosowania dla lokalizacji z budynkiem lub kilkoma budynkami. Topologia, zdolność przesyłowa, jak również wymagania dla kabli, techniki połączeń i sznurów (kabel patch) ustalone są w normie EN 50173-1 i DIN EN 50173-4, bez posiadania wiedzy na temat wymagań szczególnych w odniesieniu do usług, które wykonywane są za pomocą okablowania. W normie ustalona, względnie określona jest zdolność symetrycznych kabli miedzianych według klas.

Na przykład:

- Klasa A do 100 kHz
- Klasa B do 1 MHz
- Klasa C do 16 MHz
- Klasa D do 100 MHz
- Klasa E do 250 MHz
- Klasa EA do 500 MHz
- Klasa F do 600 MHz
- Klasa FA do 1000 MHz
- Klasa SRKG do 0,1 MHz
- Klasa RuK-S do 1000 MHz

Również klasy światłowodów określane są jako włókna wielo- i monomodowe. Telekomunikacyjna instalacja kablowa umieszczona zgodnie z normą, umożliwi użytkownikowi liczne zastosowania sieciowe bez konieczności zmiany ustalonej infrastruktury okablowania. W ten sposób pomieszczenia można dostosować do danej sytuacji z życia – dzisiaj pokój dziecka, jutro biuro, pojutrze pomieszczenie dla osób wymagających opieki.

### Okablowanie strukturalne zgodnie z EN 50173-1: 2005 „Okablowania telekomunikacyjne neutralne pod względem stosowania“

Podstawowe wymagania dotyczące „telekomunikacyjnych instalacji kablowych neutralnych pod względem zastosowania“, opisane są w normie DIN EN 50173-1:

- Wymagania dotyczące założenia, konstrukcji i struktury
- Wymagania dotyczące wydajności tras kablowych i komponentów
- Wymagania dotyczące zgodności, metoda pomiaru w celu sprawdzenia systemu okablowania
- Wymagania dotyczące bezpieczeństwa (elektryczne, dotyczące ognia, itp.)
- Wymagania dotyczące kompatybilności elektromagnetycznej (EMV).

Właściwy wybór komponentów do tworzenia sieci transmitujących dane i sieci telekomunikacyjnych stanowi dla fachowców wyzwanie. Poza tym podstawowe pojęcia z normy DIN EN 50173 są często niewłaściwie interpretowane.

Narzędzie pomagające w orientowaniu stanowi poniższy krótki zarys ważnych pojęć dotyczących kategorii, klasy, trasy sieciowej oraz trasy instalacji. Pod względem budowy oraz dokonywania pomiaru rozróżnia się trasę instalacji i trasę sieciową. Znaczenie tych pojęć będzie później wyjaśnione w tekście.

#### Trasa instalacji (=Permanent Link)

Trasa instalacji składa się z komponentów, które elektryk instaluje w ścianie lub kanale kablowym. Trasa ta rozpoczyna się na polu patch i kończy się na puszcze do transmisji danych bez kabla typu patch.

#### Trasa sieciowa (=Channel Link)

Trasa sieciowa zawiera trasę instalacji włącznie z kablem typu patch i składa się z kabla instalacyjnego, puszek do transmisji danych, pola patch oraz kabla typu patch.

## Klasa i kategoria – dwa pojęcia, które się różnią

### Kategoria

opisuje wymagania dotyczące biernych właściwości elementów konstrukcji, takich jak: pole patch, kable i puszki przyłączeniowe.

### Kategoria 5 i 5e

Komponenty dotyczące wymogu jakości w kategorii 5 (kat.5, cat.5) lub kategorii 5e (kat. 5e, cat. 5e) nadają się do szerokości pasm do 100 MHz, a tym samym również do szybkiego Ethernetu. Odpowiada to zdolności przesyłowej 100 Mbit/s. Różnica pomiędzy kategorią 5 a 5e polega na tym, że komponenty kategorii 5e posiadają zdolność przesyłania strumienia gigabajtów. Symbol „e“ oznacza „enhanced“ (zwiększony, rozszerzony). Sama kategoria 5 oznacza, że produkty na rynku niemieckim nie mają prawie znaczenia, przy czym produkty kategorii 5e są szeroko rozpowszechnione.



**Kategoria 6 i 6a**

Produkty kategorii 6 (kat.6, cat. 6) posiadają szerokość pasma do 250 MHz i tym samym spełniają wymagania Ethernetu dotyczące gigabajtów (1000baseT). Pola, na których są stosowane, to transmisja mocy i danych oraz multimedia. W certyfikatach kategorii 6 puszki do transmisji danych powinny się znaleźć testy „de-embedded” lub „piramidy”. Wyłącznie w ten sposób co najmniej zapewnione jest spełnienie wymogu normy DIN EN 50173, dotyczący interoperacyjności i bezpieczeństwa w przyszłości. Dalsze rozwinięcie istniejącej kategorii 6 stanowi nowa kategoria 6a „augmented” (rozszerzona) dla szerokości pasma 500 MHz. Właściwości nowej kategorii poparte są dowodami, np.: na podstawie testu „direct-probing-test”. Dla użytkownika oznacza to ponowne zwiększenie potencjału mocy oraz zapewnienie większego bezpieczeństwa w przyszłości, ponieważ kategoria ta umożliwia świadczenie usług przy 10 gbit/s.

**Kategoria 7 i 7a**

Kategoria 7 (cat.7) ma szerokość pasma do 600 MHz i tym samym pozwala na np.: przesyłanie pasma telewizyjnego (CATV). Rozwinięcie kategorii 7 stanowi kategoria 7a, która jest odpowiednia dla szerokości pasm do 1000MHz.

**Wybór komponentów**

Właściwym wyborem komponentów do instalacji sieciowych, przy uwzględnieniu ceny do jakości, są na przykład połączenia kabli z kategorii 7 oraz puszek do transmisji danych z kategorii 6 lub kabli z kategorii 7 puszek do transmisji danych z kategorii 6a. Instalacje High-End składają się z kategorii 7 dla kabli i kategorii 7 puszek do transmisji danych. Przy tym należy uważać, że kategoria 6 wtyczek i gniazd (złącza wtykowe) w wersji RJ45 ujęta jest w normie wyłącznie do kategorii 6a. Od kategorii 7 norma zawiera złącze wtykowe kompatybilne w dół „GG45”. Alternatywne złącze wtykowe dla kategorii 7 „Tera 7” nie spełnia założeń kompatybilności w dół. Odpowiednie kable typu patch często oznaczane są w kategorii 7 dla kabli typu patch. Są one często wyposażone w złącze wtykowe typu RJ45, dlatego kable typu patch spełniają w maksymalnym zakresie wymagania kategorii 6 lub 6a.

**Pomiar**

Kategoria 6 komponentów, które wyróżnione są znakiem kontrolnym „de-embedded” lub „pyramid test”, mierzone są w „Permanent Link”. Ten znak kontrolny gwarantuje niezależność producenta. Wszystkie inne kategorie 6 komponentów mierzone są w linii „Channel Link” dla klasy E. Jeżeli nie podano inaczej, komponenty bez znaku kontrolnego mogą nadawać się do pomiaru linii „permanent link”, jednakże wyłącznie wraz z komponentami zależnymi od producenta. Komponenty kategorii 6a sprawdzane są „Direct Probing” i najczęściej mierzone w linii „Channel Link” dla klasy EA.

**Klasa**

opisuje system klasyfikacji biernej trasy sieciowej. O łączach mówi się również „końcówka do końcówki” lub klasy łączy.

**Klasy D, E, EA, F i FA**

W przeciwieństwie do kategorii odnoszących się do komponentów, standardy okablowania, takie jak: ISO/IEC11801, EIA/TIA568 i EN50173-1:2007 stosują systemy podziałowe, które wyszczególnione są w klasach. W ten sposób w kategorii 5 produktów można tworzyć trasy sieciowe klasy D do 100 MHz; kategoria 6 komponentów jest odpowiednia do budowy sieci elektrycznej klasy E o szerokości pasma do 250 MHz, a kategoria 6a produktów stosowana jest w klasie EA do 500MHz. W kategorii 7 komponentów można budować sieci elektryczne klasy F i na końcu stosuje się kategorię 7a komponentów w klasie FA. W obrębie tych klas norma DIN EN 50173-1:2007 ustala w sposób wiążący wartości graniczne tłumienności, tłumienności przesłuchu zbliżonego (NEXT) lub również impedancji i innych parametrów.

**Podsumowanie:**

Podział według kategorii 5, 6, 6a, 7 i 7a zawsze dotyczy pojedynczych komponentów; klasy D, E, EA, F i FA zawsze odnoszą się do kompletnej trasy z odpowiednimi produktami. Istnieją już również rozwiązania, które spełniają wyższe wymagania. Przykłady podane powyżej dotyczą wyłącznie wariantów najczęściej stosowanych.

**Okablowanie strukturalne EN 50173-4:**

2005 „Okablowania telekomunikacyjne neutralne pod względem stosowania – jednostki mieszkaniowe”

Aby móc wykorzystać wszystkie możliwości techniki multimedialnej w całym domu, zaleca się stosowanie normy DIN EN 50173-4:2007.

Norma ta dotyczy domków jednorodzinnych, wielorodzinnych i mieszkań oraz dzieli telekomunikacyjne instalacje kablowe neutralne pod względem zastosowania na trzy grupy:

1. Technikę informacyjną i telekomunikacyjną (luK) dotyczącą mowy i danych.
2. Technikę radiową i telekomunikacyjną (RuK) dla dźwięku, radia i TV.
3. Sterowanie, regulację i komunikację w budynkach (SRKG) z zastosowaniem techniki systemowej budynków, np.: zgodnie ze standardem KNX/EIB.

Wspieranie zastosowań sieciowych opiera się jeszcze aktualnie na symetrycznym i koncentrycznym okablowaniu miedzianym. Dla przyszłych cyfrowych sygnałów radiowych i telewizyjnych oraz okablowania komputerów z dużym udziałem danych, przesył danych realizowany jest za pomocą wysokowydajnych kabli miedzianych (np.: Twisted Pair).

Przy planowaniu i wykonaniu okablowania strukturalnego w domkach jedno- i wielorodzinnych, odpowiednio do przepisów dotyczących planowania i postępu na budowie, dodatkowo należy korzystać z poniższych norm.

Norma EN50173-4 – jako uzupełnienie do wymagań ogólnych normy DIN EN 50173-1 – określa zbiór przepisów dotyczących telekomunikacyjnych instalacji kablowych neutralnych pod względem zastosowania, które należy zastosować w mieszkaniach (w domkach jedno- i wielorodzinnych). Wymagania te dotyczą w taki sam sposób pomieszczeń w budynkach podobnych do pomieszczeń mieszkalnych (mieszkania, przychodnie lekarskie, kancelarie, itp.). Ze względu na wymaganą infrastrukturę o długim okresie użytkowania, telekomunikacyjne instalacje kablowe wykonane zgodnie z tą normą, zapewniają zarówno technicznie niezawodne rozwiązania, jak również rozwiązania atrakcyjne pod względem ekonomicznym i bezpieczne w przyszłości. Wymagania określone w niniejszej normie, dotyczące techniki przyłączy:

- ilość i podział przyłączy zależy od wielkości i funkcji zakresu zasilania do 10m<sup>2</sup> na 1xluK i 1xRuK
- przy większych pomieszczeniach co 3,75m na ścianę.

**Podzielnik jednostki mieszkaniowej (WE) do pobierania komponentów telekomunikacyjnych**

Podzielnik jednostki mieszkaniowej:

- Każda jednostka mieszkaniowa musi być wyposażona w podzielnik na jednostki. W pobliżu podzielnika muszą znajdować się przyłącza do zasilania energią elektryczną.

Wtórny podzielnik jednostki mieszkaniowej:

- wtórne podzielniki jednostki mieszkaniowej muszą posiadać dostęp do zasilania energią elektryczną.

## EN50174-2: Technika informacyjna – instalacja okablowania telekomunikacyjnego - część 2: Planowanie oraz stosowanie instalacji w budynkach; wersja niemiecka EN 50174-2:2009

Niniejsza norma DIN EN 50174-2 (VDE 0800-174-2) zawiera ustalenia dotyczące fazy planowania i instalacji kabli telekomunikacyjnych w budynkach. Norma ta zawiera również ustalenia dotyczące wymaganych odległości pomiędzy metalowym okablowaniem informatycznym a przewodami elektrycznymi, informacje dotyczące rozdzielnic prądu i ochrony odgromowej oraz informacje dotyczące kompatybilności elektromagnetycznej włącznie z wykazem zawierającym wszystkie istotne punkty dotyczące kompatybilności elektromagnetycznej, które należy uwzględnić. Ustalenia te zostały zmienione z uwzględnieniem doświadczeń przy pierwszym wydaniu normy EN 50174-2 i zostały dostosowane do stanu techniki.

Niniejsza norma informuje o podziale kabli elektrycznych oraz metalowych kabli informatycznych.

Wymagania dotyczące podziału na kable informatyczne i kable elektryczne zależą od:

- a) kompatybilności elektromagnetycznych kabla informatycznego, mierzonej jako:
  - współczynnik sprzężenia symetrycznych kabli ekranowych;
  - poprzeczna tłumienność zmian (TCL) symetrycznych kabli ekranowych;
  - tłumienność ekranowa kabli niesymetrycznych (koncentrycznych) oraz kabli twinaxial;
- b) budowy kabla elektrycznego,
- c) wymiarów kabla elektrycznego i rodzaju zasilanych obwodów elektrycznych;
- d) istnienia urządzeń podziałowych pomiędzy kablami informatycznymi i elektrycznymi.

Bezpieczny podział różnych rodzajów prądu (prąd energetyczny i prąd słaby) w instalacji elektrycznej zawiera co najmniej 2 warunki:

- gwarancja bezpieczeństwa elektrycznego,
- gwarancja kompatybilności elektromagnetycznej (EMV).

W celu przestrzegania bezpieczeństwa elektrycznego nie jest konieczny mostek w przewodzie kablowym do rozmieszczenia różnych rodzajów prądu w pomieszczeniu. Można rozmieścić różne rodzaje mocy we wspólnym systemie kanałów kablowych bez dodatkowego podziału, jeżeli zagwarantowana jest wytrzymałość napięciowa, w odniesieniu do napięcia, występującego w maksymalnej wartości; należy przeczytać w normie DIN VDE 0100-520. W ten sposób zapewnione jest bezpieczeństwo elektryczne. Wymagania dotyczące kompatybilności elektromagnetycznej (EMV) w teleinformatycznych instalacjach kablowych znajdują się w normie EN50174-2. Oprócz wymienionych norm, norma EN50173-1 podaje ogólne informacje dotyczące telekomunikacyjnych instalacji kablowych neutralnych pod względem zastosowania. Szczególnie w dla jednostek mieszkaniowych obowiązuje norma EN50173-4; odnośnie rodzaju i zakresu minimalnego wyposażenia w jednostkach mieszkaniowych informacje podaje norma DIN VDE 18015-2.

## EN 50310 (VDE 0800-2-310): 2006-11 – działania dotyczące uziemienia i ekwipotencjalizacja

Norma ta zawiera „Stosowanie działań dotyczących uziemienia i ekwipotencjalizacji w budynkach z instalacjami informatycznymi” pod względem bezpieczeństwa, funkcji i kompatybilności elektromagnetycznej. Norma ta skierowana jest do architektów, planistów i konstruktorów instalacji elektrycznych, jak również dotyczy instalacji uziemiających i wyrównujących potencjały w budynkach z instalacjami informatycznymi.

W zależności od składu i wielkości instalacji informatycznej w różny sposób stawia się wysokie wymagania, na przykład: należy stosować metalowe elementy konstrukcji do tworzenia wspólnej instalacji do wyrównywania napięcia (CBN = common bonding network); każdy budynek musi być wyposażony we własne zaciski lub szyny do głównego uziemienia, a obydwie końcówki ekrany kabli muszą być połączone z przyporządkowanym poziomem potencjału odnoszącego się do systemu (SRPP). Ponadto rozdzielnia prądu zmiennego w jednym budynku musi spełniać wymagania układu TN-S.

## DIN18015-2: Instalacje elektryczne w budynkach mieszkaniowych, część 2: Rodzaj i zakres minimalnego wyposażenia

Niniejsza norma dotyczy rodzaju i zakresu minimalnego wyposażenia instalacji elektrycznych w budynkach mieszkalnych, za wyjątkiem wyposażenia technicznych pomieszczeń produkcyjnych oraz instalacji technicznych. Dotyczy to również tych instalacji, które posiadają technikę systemową budynku, tzn. w technikę BUS.

Ustalona w normie ilość obwodów elektrycznych, gniazd, przepustów i przyłączy dla odbiorników z własnym obwodem elektrycznym stanowi wymagane wyposażenie minimalne.

Tak samo traktowane jest stosowanie techniki systemowej budynku, komunikacji domowej, telekomunikacji, instalacji odbiorczej i rozdzielczej dla radia i telewizji.

### Technika systemowa budynku

„Elektryczna technika systemowa dla domu i budynku“ zgodnie z DIN EN 50090 (VDE 0829) (w skrócie: technika systemowa budynku [1]) opisuje okablowanie komponentów systemowych i abonentów poprzez kabel instalacyjny typu BUS do systemu dostosowanego do instalacji elektrycznych, który zapewnia działanie i przebiegi oraz kompleksowe połączenia w budynku. Technika ta stosowana jest do:

- nadzorowania,
- oświetlenia,
- zgłaszania
- obsługi.

W przypadku instalacji elektrycznej wykonanej w technice typu BUS poza przesyłem energii niezbędny jest również przesyłanie informacji.

Przesyłanie informacji może odbywać się przez różne media, np.:

- odrębne przewody do transmisji danych,
- bezprzewodowo (np.: przez radio),
- linie elektroenergetyczne.

W przypadku stosowania techniki systemowej budynku podczas planowania instalacji elektrycznych należy uwzględnić wymagane zarządzenia. Obejmują one:

- ewentualnie instalację przewodów do transmisji danych do czujników i organów wykonawczych,
- instalację linii elektroenergetycznych do danych miejsc połączeń i organów wykonawczych,
- instalację odpowiednich puszek instalacyjnych i skrzynek połączeniowych.

## Instalacje telekomunikacyjne

Domowe instalacje telekomunikacyjne

Dla każdego mieszkania należy przewidzieć klimatyzację, dla budynku z większą ilością mieszkań niż dwoma należy przewidzieć instalację otwierającą drzwi wraz z domofonem, ewentualnie kamerą.

## Instalacje telekomunikacyjne

Kable zewnętrzne, biegnące pod ziemią i nad ziemią sieci liniowej (sieci dostępu) kończą się w ogólnie dostępnym pomieszczeniu (patrz: DIN 18012) w punkcie zakończenia (APL).

## Instalacja odbiorcza i rozdzielcza radiowa i telewizyjna, jak również usług interaktywnych

W każdym mieszkaniu należy wyznaczyć jeden punkt przenoszenia (WÜP). Minimalną ilość gniazd antenowych należy wybrać zgodnie z tabelą 4. Do każdego gniazda antenowego należy przyporządkować potrójne gniazdo na prąd energetyczny. Gniazda antenowe i puszki TAE należy rozmieścić w pobliżu. Gniazda antenowe należy rozmieścić w ten sposób, aby można je było prawidłowo użytkować w pomieszczeniu. Pomieszczenia większe niż 25 m<sup>2</sup> należy wyposażać w więcej niż dwa gniazda antenowe.

## Przyłącza telekomunikacyjne:

### Przyłącze telekomunikacyjne WE8/8 (G3120 UAE kat. 3 osłonięte)

Telekomunikacyjne gniazda kanałowe WE 8/8 to gniazda przyłączeniowe do analogowych i cyfrowych telekomunikacyjnych urządzeń końcowych oraz urządzeń końcowych do transmisji danych, których sznury przyłączeniowe wyposażone są we wtyczkę WE (WE = system Western Electric). Posiadają one 8-biegunowe wtyczki, które są zgodne z międzynarodową normą CEI/IEC 603-7. 8-biegunowa wtyczka łączy opcjonalnie 6- lub 8-biegunowe wtyczki WE. W analogowych sieciach telekomunikacyjnych (TK) zastosowanie znajdują wtyczki 6-biegunowe, a w cyfrowych sieciach telekomunikacyjnych wtyczki 8-biegunowe.

Urządzenia końcowe, które można połączyć 6-biegunową wtyczką WE, to np.:

- telefon
- abonencki wskaźnik opłat
- telefaks
- modem
- automatyczna sekretarka
- urządzenie do automatycznego wybierania numerów

Przyłącze telekomunikacyjne TAE 3x6 NFN i TAE 2x6/6 NFF (G3100 TAE 3 x 6 NFN i G3110 TAE 2 x 6/6 NFF). W celu prawidłowego stosowania jednostki przyłącza telekomunikacyjnego stosowane są kodowania, które dla trybu telefonicznego posiadają oznaczenie F, a dla trybu nietelefonicznego posiadają oznaczenie N. Przyłącze telekomunikacyjne TAE 3 x 6 to jednostka przyłączeniowa do urządzeń końcowych kodowania F oraz dwóch urządzeń końcowych kodowania N. Przyłącze telekomunikacyjne TAE jest znormalizowane zgodnie z DIN 41715.

Urządzenia końcowe do kodowania F i kodowania N

- telefon
- telefaks
- modem
- telefaks z telefonem
- automatyczna sekretarka
- telefon wielofunkcyjny
- abonencki wskaźnik opłat
- komputer z telefonem
- urządzenie do automatycznego wybierania numerów

#### Przyłącze telekomunikacyjne WE8/8

G3120 UAE kat. 3 osłonięte

Telekomunikacyjne gniazdo wtykowe kanałowe WE 8/8 to gniazdo przyłączeniowe do analogowych i cyfrowych telekomunikacyjnych urządzeń końcowych oraz urządzeń końcowych do transmisji danych, których sznury przyłączeniowe wyposażone są we wtyczkę WE (WE = system Western Electric). Wtyczka ta posiada dwie 8-biegunowe wtyczki, które są zgodne z normą międzynarodową CEI/IEC 603-7. 8-biegunowe gniazdo wtykowe łączy opcjonalnie 6- lub 8-biegunowe wtyczki WE.

W analogowych sieciach telekomunikacyjnych (TK) zastosowanie znajdują wtyczki 6-biegunowe, a w cyfrowych sieciach telekomunikacyjnych wtyczki 8-biegunowe. Urządzenia końcowe, które można połączyć 6-biegunową wtyczką WE, to np.:

- telefon
- abonencki wskaźnik opłat
- telefaks
- modem
- automatyczna sekretarka
- urządzenie do automatycznego wybierania numerów

#### Przyłącze telekomunikacyjne TAE 3x6 NFN i TAE 2 x 6/6 NFF

G3100 TAE 3 x 6 NFN  
G3110 TAE 2 x 6/6 NFF

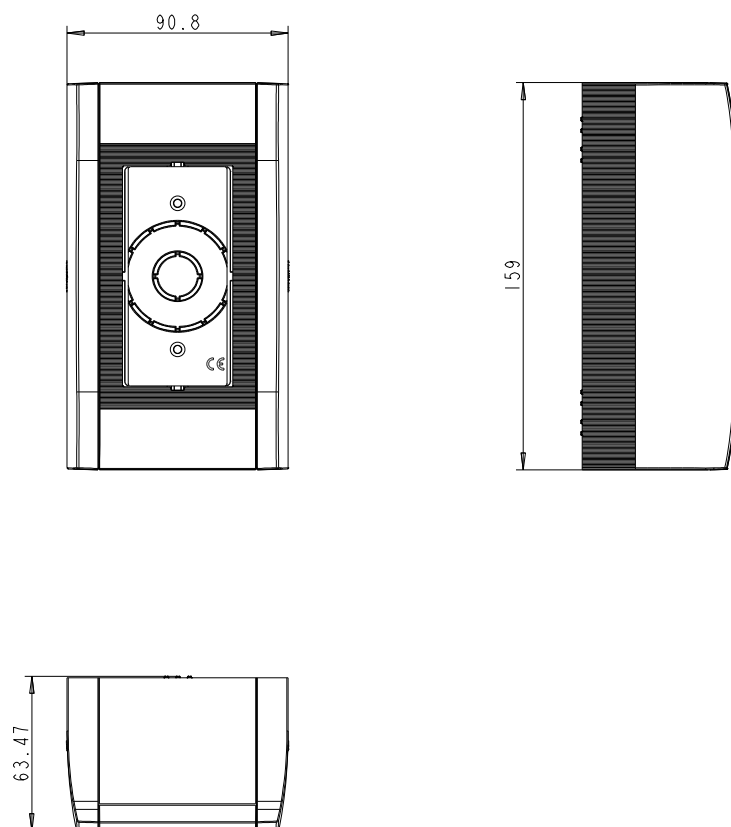
W celu prawidłowego stosowania jednostki przyłącza telekomunikacyjnego stosowane są kodowania, które dla trybu telefonicznego posiadają oznaczenie F, a dla trybu nietelefonicznego posiadają oznaczenie N. Przyłącze telekomunikacyjne TAE 3 x 6 to jednostka przyłączeniowa do urządzeń końcowych kodowania F oraz dwóch urządzeń końcowych kodowania N.

#### Urządzenia końcowe do kodowania F      Urządzenia końcowe do kodowania N

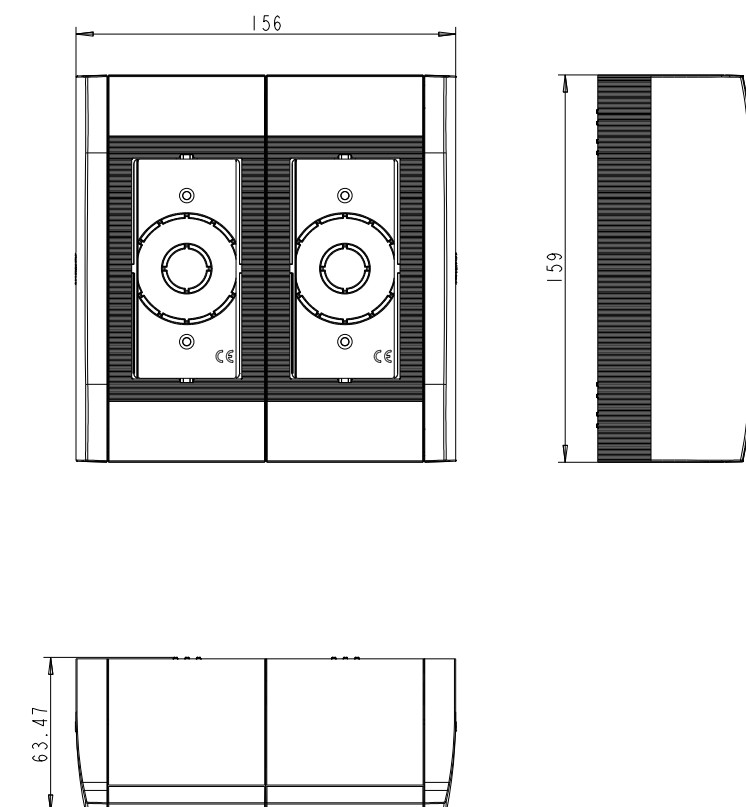
- |  |   |
|--|---|
| <ul style="list-style-type: none"> <li>• telefon</li> </ul>                | <ul style="list-style-type: none"> <li>• telefaks</li> <li>• modem</li> </ul>                       |
| <ul style="list-style-type: none"> <li>• telefaks z telefonem</li> </ul>   | <ul style="list-style-type: none"> <li>• automatyczna sekretarka</li> </ul>                         |
| <ul style="list-style-type: none"> <li>• telefon wielofunkcyjny</li> </ul> | <ul style="list-style-type: none"> <li>• abonencki wskaźnik opłat</li> </ul>                        |
| <ul style="list-style-type: none"> <li>• komputer z telefonem</li> </ul>   | <ul style="list-style-type: none"> <li>• urządzenie do automatycznego wybierania numerów</li> </ul> |

Przyłącze telekomunikacyjne TAE jest znormalizowane DIN 41715.

LPT02H

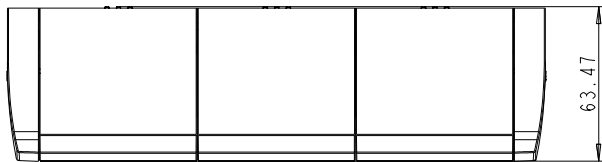
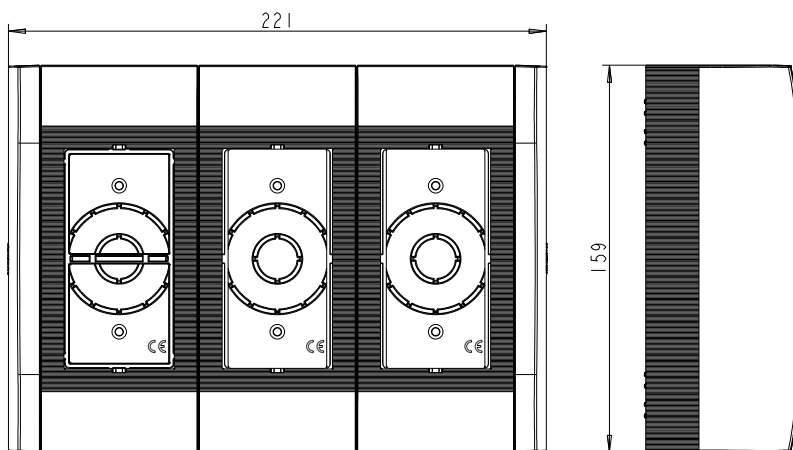


LPT04H

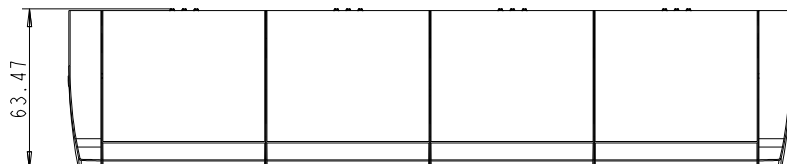
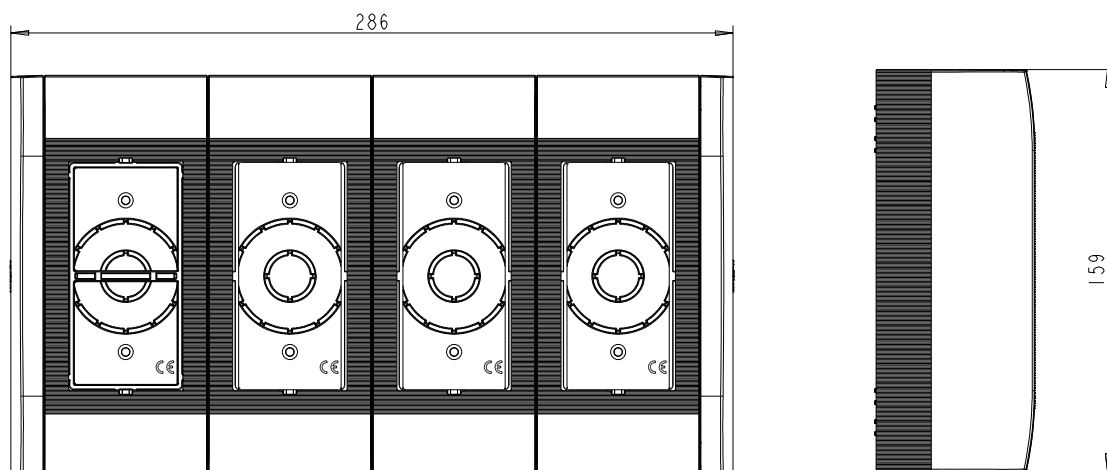


tehalit.WA  
45 x 45 mm

LPT06H



LPT08H



tehalit.WA  
45 x 45 mm

# Sposób montowania urządzeń Profil typu C tehalit.WA

Prosta i sprawdzona technika montażu urządzeń w podstawie kanału. Sekretem jest pokrętko puszki montażowej, dzięki któremu urządzenia w profilu typu C mocowane są szybko i z zapewnieniem stabilności, pozostawiając dużą przestrzeń na przewody.

W profilach typu C montować można osprzęt Ø60 np. serii Berker. Doskonale sprawdzają się 2- i 3-krotne gniazda kanałowe, bezhalogenowe z uziemieniem, przeznaczone do prądów znamionowych do 16 A, które umożliwiają rozbudowanie systemu o nowe typy i wersje kolorystyczne. Nowe gniazda zapewniają pełną ochronę przed dotykiem i przed ryzykiem zmiany faz.



tehalit.WA Gniazda kanałowe 2-krotne do zabudowy w profilu typu C	254
tehalit.WA Maskownice kanałowe 2-krotne do zabudowy w profilu typu C	257
tehalit.WA Gniazda kanałowe 3-krotne do zabudowy w profilu typu C	258
tehalit.WA Maskownice kanałowe 3-krotne do zabudowy w profilu typu C	259
tehalit.WA Akcesoria	260
tehalit.WA Puszki instalacyjne do zabudowy w profilu typu C	263
tehalit.WA Maskownice kanałowe 55x55 mm, do zabudowy w profilu typu C	265
tehalit.WA Maskownice kanałowe 50x50 mm, do zabudowy w profilu typu C	266
tehalit.WA Moduł przepięciowy i maskownice kanałowe 55x55 mm, do zabudowy w profilu typu C	268
tehalit.WA Zestaw montażowy Keystone i maskownice kanałowe 55x55 mm, do zabudowy w profilu typu C	270
tehalit.WA Zestaw montażowy teleinformatyczny typ A, typ B, typ D i maskownice kanałowe 55x55 mm, do zabudowy w profilu typu C	276

tehalit.WA Zestaw montażowy teleinformatyczny, multimedialny i maskownice kanałowe 55x55 mm, do zabudowy w profilu typu C	279
tehalit.WA Zestawy gniazd teleinformatycznych i maskownice kanałowe 55x55 mm, do zabudowy w profilu typu C	283
tehalit.WA Zestawy gniazd RTV/SAT i maskownice kanałowe 55x55 mm, do zabudowy w profilu typu C	286
tehalit.WA Zestawy do montażu gniazd/łączników/KNX Berker w systemach kanałów do zabudowy w profilu typu C	288
tehalit.WA Zestawy gniazd Berker i maskownice kanałowe 50x50 mm, do zabudowy w profilu typu C	302
tehalit.WA Zestaw do montażu puszek instalacyjnych CEE w systemach kanałów do zabudowy w profilu typu C	304
tehalit.WA Puszki instalacyjne pod osprzęt instalacyjny ramkowy w systemach kanałów do zabudowy w profilu typu C	305
Dane techniczne	306

- Zabudowa dla systemów kanałów o profilu typu C: tehalit.BRN
- Gniazda z przesłonami styków
- Większa ilość miejsca na przewody z powodu płytkej zabudowy
- Proste połączenie z system łączy WAGO WINSTA
- Łatwość łączenia gniazd systemem trzy-pinowych wtyczek
- Prąd znamionowy do 25 A z zabezpieczeniem w linii, nominalny prąd gniazda 16 A/250V,
- Zabezpieczenie przed odwrotną polaryzacją,
- Podłączenie bezpośrednio poprzez zaciski wtykowe 1,5 - 2,5 mm<sup>2</sup> lub gniazdo wejściowe G4703

**Moduł zabezpieczenia przed przepięciem**

- Moduł ochrony przed przepięciami
- Ochrona odległości max. 5 m następnie z wszystkich stron wymagany moduł ÜSM
- Optyczny wskaźnik zadziałania na module ÜSM (zadziałanie - czerwone światło)
- Testowane na zgodne z DIN / VDE 0675, część 6
- Dobra ochrona według klasy D
- Prąd upływu 1,5 kA
- Maksymalny prąd rozładowania 5 kA
- Zaciski (styki) do zdalnej sygnalizacji

**Materiał**

Bezhalogenowy

**Kolor:**

- RAL 9010, biały
- RAL 9001, kremowy
- RAL 9011, czarny
- RAL 3020, czerwony
- RAL 6029, zielony

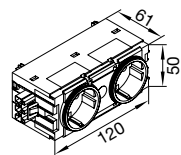
**Gniazda kanałowe 2-krotne z uziemieniem**

Prąd znamionowy	16 A
Napięcie znamionowe	250 V
Częstotliwość	50/60 Hz

## Podłączenie:

- bezpośrednio dostępny poprzez zaciski wtykowe 1,5 - 2,5 mm<sup>2</sup> lub
- gniazdo wejścia G4703

GE20109010

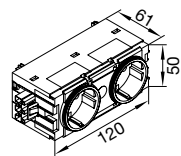


Opis	Kolor	Opak.	Nr kat.
Gniazdo 2-kr. montaż. Profil typu C	białe	10	<b>GE20109010</b>
Gniazdo 2-kr. montaż. Profil typu C	czerwone	10	<b>GE20103020</b>

**Gniazda kanałowe 2-krotne Schuko**

Prąd znamionowy	16 A
Napięcie znamionowe	250 V
Częstotliwość	50/60 Hz
Podłączenie	Wago Winsta

GS20009010

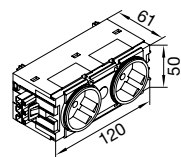


Opis	Kolor	Opak.	Nr kat.
Gniazdo 2-kr. Profil typu C	biały	10	<b>GS20009010</b>
Gniazdo 2-kr. Profil typu C	kremowy	10	<b>GS20009001</b>
Gniazdo 2-kr. Profil typu C	czarny	10	<b>GS20009011</b>
Gniazdo 2-kr. Profil typu C	czerwony	10	<b>GS20003020</b>
Gniazdo 2-kr. Profil typu C	zielony	10	<b>GS20006029</b>

**Gniazda kanałowe 2-krotne Schuko, 45°**

Prąd znamionowy	16 A
Napięcie znamionowe	250 V
Częstotliwość	50/60 Hz
Podłączenie	Wago Winsta

GS20109010



Opis	Kolor	Opak.	Nr kat.
Gniazdo 2-kr. Profil typu C, 45°	biały	10	<b>GS20109010</b>
Gniazdo 2-kr. Profil typu C, 45°	kremowy	10	<b>GS20109001</b>
Gniazdo 2-kr. Profil typu C, 45°	czarny	10	<b>GS20109011</b>
Gniazdo 2-kr. Profil typu C, 45°	czerwony	10	<b>GS20103020</b>
Gniazdo 2-kr. Profil typu C, 45°	zielony	10	<b>GS20106029</b>



### Gniazdo kanałowe Schuko 1-krotne z przełącznikiem

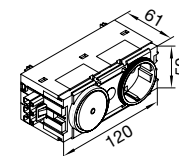
Prąd znamionowy	16 A
Napięcie znamionowe	250 V
Częstotliwość	50/60 Hz
Podłączenie	Wago Winsta

Łącznik 2-biegunowy z sygnalizacją.



GS11009010

Opis	Kolor	Opak.	Nr kat.
Gniazdo 1-krotne z przełącznikiem	biały	10	<b>GS11009010</b>
Gniazdo 1-krotne z przełącznikiem	kremowy	10	<b>GS11009001</b>
Gniazdo 1-krotne z przełącznikiem	czarny	10	<b>GS11009011</b>
Gniazdo 1-krotne z przełącznikiem	czerwony	10	<b>GS11003020</b>



### Gniazdo kanałowe Schuko 1-krotne z ogranicznikiem przepięć (ÜSM)

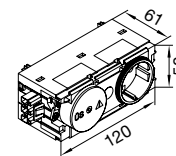
Prąd znamionowy	16 A
Napięcie znamionowe	250 V
Częstotliwość	50/60 Hz
Podłączenie	Wago Winsta

Kategoria przepięciowa III



GS12009010

Opis	Kolor	Opak.	Nr kat.
Gniazdo 1-krotne z ogranicznikiem przepięć	biały	10	<b>GS12009010</b>
Gniazdo 1-krotne z ogranicznikiem przepięć	kremowy	10	<b>GS12009001</b>
Gniazdo 1-krotne z ogranicznikiem przepięć	czarny	10	<b>GS12009011</b>
Gniazdo 1-krotne z ogranicznikiem przepięć	czerwony	10	<b>GS12003020</b>



### Kanałowe ograniczniki przepięć (ÜSM), pojedyncze z filtrem przepięć

Prąd znamionowy	16 A
Napięcie znamionowe	250 V
Częstotliwość	50/60 Hz
Podłączenie	Wago Winsta

Kategoria przepięciowa III

Filtr przepięć zgodny z normą DIN/EN 133200/VDE 0565 T.3-1:1996-06

Tłumienie:

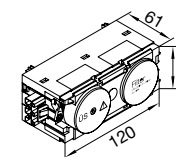
symetryczne 23 dB (1 MHz)

asymetryczne > 30 dB (1 MHz)



G004009010

Opis	Kolor	Opak.	Nr kat.
Ogranicznik przepięć z filtrem przepięć	biały	10	<b>G004009010</b>
Ogranicznik przepięć z filtrem przepięć	kremowy	10	<b>G004009001</b>
Ogranicznik przepięć z filtrem przepięć	czarny	10	<b>G004009011</b>
Ogranicznik przepięć z filtrem przepięć	czerwony	10	<b>G004003020</b>

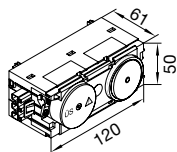


**Kanałowe ograniczniki przepięć (ÜSM), z łącznikiem 1-krotnym**

Prąd znamionowy	16 A
Napięcie znamionowe	250 V
Częstotliwość	50/60 Hz
Podłączenie	Wago Winsta

Kategoria przepięciowa III

G003009010



Opis	Kolor	Opak.	Nr kat.
Ogranicznik przepięć z łącznikiem 1-krotnym	biały	10	<b>G003009010</b>
Ogranicznik przepięć z łącznikiem 1-krotnym	kremowy	10	<b>G003009001</b>
Ogranicznik przepięć z łącznikiem 1-krotnym	czarny	10	<b>G003009011</b>
Ogranicznik przepięć z łącznikiem 1-krotnym	czerwony	10	<b>G003003020</b>

**Moduł zabezpieczenia przed przepięciem, część zapasowa**

Prąd znamionowy	16 A
Napięcie znamionowe	250 V
Częstotliwość	50/60 Hz

Kategoria przepięciowa III

G4159

Opis	Opak.	Nr kat.
Moduł zabezpieczenia przed przepięciem	1	<b>G4159</b>

- Maskownica główna i łączniki.
- Przyłączeniu kaskadowym gniazdz jednolita konstrukcja łączenia bez użycia łączników.
- Do kanałów o szerokości pokrywy 80 i 120 mm.

**Materiał**

PC - ABS, Bezhalogenowy

**Kolor:**

- RAL 9010, biały
- RAL 9001, kremowy
- RAL 7035, jasnoszary
- RAL 3020, czerwony
- RAL 9011, czarny
- LAN (mat. PC - ABS), lakierowane na kolor aluminium

**Forma dostawy**

Maskownica z 2 bocznymi łącznikami.

**Maskownice z polem opisowym 2-krotne, PC - ABS**

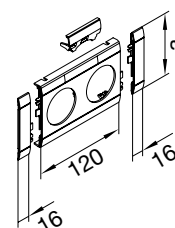
Materiał:  
Bezhalogenowe:

PC - ABS  
tak

Typ kanału	Pokrywa	Kolor	Opak.	Nr kat.
BRP, BRAP, BRS, BRN, BRHP	80 mm	biały	1	<b>GB080219010</b>
BRP, BRAP, BRS, BRN, BRHP	80 mm	kremowy	1	<b>GB080219001</b>
BRP, BRAP, BRS, BRN, BRHP	80 mm	jasnoszary	1	<b>GB080217035</b>
BRP, BRAP, BRS, BRN, BRHP	80 mm	czerwony	1	<b>GB080213020</b>
BRP, BRAP, BRS, BRN, BRHP	80 mm	czarny	1	<b>GB080219011</b>
BRP, BRAP, BRS, BRN, BRHP	80 mm	aluminium	1	<b>GB08021LAN</b>
BRP, BRAP, BRS, BRHP	120 mm	biały	1	<b>GB120219010</b>
BRP, BRAP, BRS, BRHP	120 mm	kremowy	1	<b>GB120219001</b>
BRP, BRAP, BRS, BRHP	120 mm	jasnoszary	1	<b>GB120217035</b>
BRP, BRAP, BRS, BRHP	120 mm	czerwony	1	<b>GB120213020</b>
BRP, BRAP, BRS, BRHP	120 mm	aluminium	1	<b>GB12021LAN</b>



GB080219010



**Maskownice 2-krotne, PC - ABS**

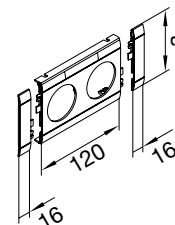
Materiał:  
Bezhalogenowe:

PC - ABS  
tak

Typ kanału	Pokrywa	Kolor	Opak.	Nr kat.
BRP, BRAP, BRS, BRN, BRHP	80 mm	biały	1	<b>GB080209010</b>
BRP, BRAP, BRS, BRN, BRHP	80 mm	kremowy	1	<b>GB080209001</b>
BRP, BRAP, BRS, BRN, BRHP	80 mm	jasnoszary	1	<b>GB080207035</b>
BRP, BRAP, BRS, BRN, BRHP	80 mm	czerwony	1	<b>GB080203020</b>
BRP, BRAP, BRS, BRN, BRHP	80 mm	czarny	1	<b>GB080209011</b>
BRP, BRAP, BRS, BRN, BRHP	80 mm	aluminium	1	<b>GB08020LAN</b>
BRP, BRAP, BRS, BRHP	120 mm	biały	1	<b>GB120209010</b>
BRP, BRAP, BRS, BRHP	120 mm	kremowy	1	<b>GB120209001</b>
BRP, BRAP, BRS, BRHP	120 mm	jasnoszary	1	<b>GB120207035</b>
BRP, BRAP, BRS, BRHP	120 mm	czerwony	1	<b>GB120203020</b>
BRP, BRAP, BRS, BRHP	120 mm	aluminium	1	<b>GB12020LAN</b>



GB080209010



- Zabudowa dla systemów kanałów o profilu typu C: tehalit.BRN
- Gniazda z przesłonami styków
- Większa ilość miejsca na przewody z powodu płytkiej zabudowy
- Proste połączenie z system łączy WAGO WINSTA
- Łatwość łączenia gniazd systemem trzy-pinowych wtyczek
- Prąd znamionowy do 25 A z zabezpieczeniem w linii, nominalny prąd gniazda 16 A/250V,
- Zabezpieczenie przed odwrotną polaryzacją,
- Podłączenie bezpośrednio poprzez zaciski wtykowe 1,5 - 2,5 mm<sup>2</sup> lub gniazdo wejściowe G4703

**Materiał**

Bezhalogenowy

**Kolor:**

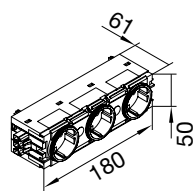
RAL 9010, biały  
 RAL 9001, kremowy  
 RAL 9011, czarny  
 RAL 3020, czerwony  
 RAL 6029, zielony



GS30009010

**Gniazda kanałowe 3-krotne Schuko**

Prąd znamionowy	16 A
Napięcie znamionowe	250 V
Częstotliwość	50/60 Hz
Podłączenie	Wago Winsta



Opis	Kolor	Opak.	Nr kat.
Gniazdo 3-kr. Profil typu C	biały	10	<b>GS30009010</b>
Gniazdo 3-kr. Profil typu C	kremowy	10	<b>GS30009001</b>
Gniazdo 3-kr. Profil typu C	czarny	10	<b>GS30009011</b>
Gniazdo 3-kr. Profil typu C	czerwony	10	<b>GS30003020</b>
Gniazdo 3-kr. Profil typu C	zielony	10	<b>GS30006029</b>

- Maskownica główna i łączniki.
- Przyłączeniu kaskadowym gniazd jednolita konstrukcja łączenia bez użycia łączników.
- Do kanałów o szerokości pokrywy 80 i 120 mm.

**Materiał**  
PC - ABS, Bezhalogenowy

**Kolor:**  
RAL 9010, biały  
RAL 9001, kremowy  
RAL 7035, jasnoszary  
RAL 3020, czerwony  
RAL 9011, czarny  
LAN (mat. PC - ABS), lakierowane na kolor aluminium

**Forma dostawy**  
Maskownica z 2 bocznymi łącznikami.

## Maskownice z polem opisowym 3-krotne, PC - ABS

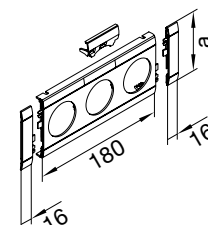
Materiał:  
Bezhalogenowe:

PC - ABS  
tak

Typ kanału	Pokrywa	Kolor	Opak.	Nr kat.
BRP, BRAP, BRS, BRN, BRHP	80 mm	biały	1	<b>GB080319010</b>
BRP, BRAP, BRS, BRN, BRHP	80 mm	kremowy	1	<b>GB080319001</b>
BRP, BRAP, BRS, BRN, BRHP	80 mm	jasnoszary	1	<b>GB080317035</b>
BRP, BRAP, BRS, BRN, BRHP	80 mm	czerwony	1	<b>GB080313020</b>
BRP, BRAP, BRS, BRN, BRHP	80 mm	czarny	1	<b>GB080319011</b>
BRP, BRAP, BRS, BRN, BRHP	80 mm	aluminium	1	<b>GB08031LAN</b>
BRP, BRAP, BRS, BRHP	120 mm	biały	1	<b>GB120319010</b>
BRP, BRAP, BRS, BRHP	120 mm	kremowy	1	<b>GB120319001</b>
BRP, BRAP, BRS, BRHP	120 mm	jasnoszary	1	<b>GB120317035</b>
BRP, BRAP, BRS, BRHP	120 mm	czerwony	1	<b>GB120313020</b>
BRP, BRAP, BRS, BRHP	120 mm	aluminium	1	<b>GB12031LAN</b>



GB080319010



## Maskownice 3-krotne, PC - ABS

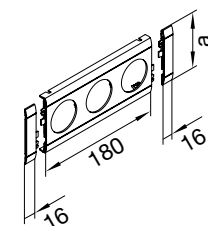
Materiał:  
Bezhalogenowe:

PC - ABS  
tak

Typ kanału	Pokrywa	Kolor	Opak.	Nr kat.
BRP, BRAP, BRS, BRN, BRHP	80 mm	biały	1	<b>GB080309010</b>
BRP, BRAP, BRS, BRN, BRHP	80 mm	kremowy	1	<b>GB080309001</b>
BRP, BRAP, BRS, BRN, BRHP	80 mm	jasnoszary	1	<b>GB080307035</b>
BRP, BRAP, BRS, BRN, BRHP	80 mm	czerwony	1	<b>GB080303020</b>
BRP, BRAP, BRS, BRN, BRHP	80 mm	czarny	1	<b>GB080309011</b>
BRP, BRAP, BRS, BRN, BRHP	80 mm	aluminium	1	<b>GB08030LAN</b>
BRP, BRAP, BRS, BRHP	120 mm	biały	1	<b>GB120309010</b>
BRP, BRAP, BRS, BRHP	120 mm	kremowy	1	<b>GB120309001</b>
BRP, BRAP, BRS, BRHP	120 mm	jasnoszary	1	<b>GB120307035</b>
BRP, BRAP, BRS, BRHP	120 mm	czerwony	1	<b>GB120303020</b>
BRP, BRAP, BRS, BRHP	120 mm	aluminium	1	<b>GB12030LAN</b>



GB080309010



- Zestaw przyłączeniowy magistrali zasilającej służy jako zmieniarka faz z dwoma wtyczkami (WAGO-WINSTA). Dzięki zastosowanej technologii zyskujemy znaczną oszczędność czasu montażu przy przejściu z 5-biegunów na 3-biegunową instalację z 5 x 2,5 mm na 3 x 2,5 mm). Dodatkowa cecha to możliwość wyboru zmiany faz na jedną: L1, L2, L3.
- Gniazda podwójne z uziemieniem posiadają możliwość wielokrotnego łączenia, z przyłączem WAGO-WINSTA
- Wtyczka: wejście i wyjście techniką WAGO albo Wieland
- Przekrój poprzeczny łącza z zaciskami 1,5 – 2,5 mm<sup>2</sup>
- 100% ochrony przed dotykiem
- Ochrona styków gniazd zgodna z EN 60529

**Uwaga:**

Gniazdo podwójne z uziemieniem posiada możliwość wielokrotnego łączenia, z przyłączem WAGO-WINSTA (do podłączenia przewodu potrzebny jest wtyk wejściowy G4703).

**Materiał:**

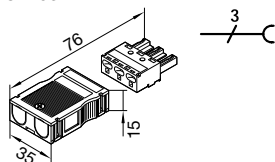
Bezhalogenowy



**Wtyk wejściowy 3-polowy WAGO**

WA: system WAGO

G4703



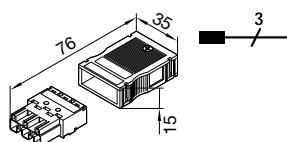
Opis	Opak.	Nr kat.
Wtyk wejściowy 3-polowy WAGO 1,5-2,5mm <sup>2</sup>	25	<b>G4703</b>



**Wtyk wyjściowy 3-polowy WAGO**

WA: system WAGO

G4713



Opis	Opak.	Nr kat.
Wtyk wyjściowy 3-polowy WAGO 1,5-2,5mm <sup>2</sup>	25	<b>G4713</b>

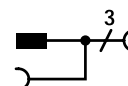
**Rozdzielacz typu H**

- do równoległego połączenia kilku gniazd

Opis	Opak.	Nr kat.
Rozdzielacz typu H	10	<b>G4773</b>



G4773



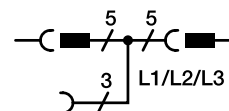
**Zestaw przyłączeniowy magistrali zasilającej**

Zestaw przyłączeniowy magistrali zasilającej służy jako zmieniarka faz z dwoma wtyczkami (WAGO-WINSTA). Dzięki zastosowanej technologii zyskujemy znaczną oszczędność czasu montażu przy przejściu z 5-biegunów na 3-biegunową instalację z 5 x 2,5 mm na 3 x 2,5 mm). Dodatkowa cecha to możliwość wyboru zmiany faz na jedną: L1, L2, L3.



Opis	Opak.	Nr kat.
Zestaw przyłączeniowy magistrali zasilającej	1	<b>G4700</b>

G4700



- Wtyczka: wejście i wyjście techniką WAGO
- Ochrona styków gniazd zgodna z EN 60529
- 100% ochrony przed dotykiem

**Materiał:**  
Bezhalogenowy (hfr)  
PVC



G4732

### Przewody przyłączeniowe z wtyczką wejściową i wyjściową

System:

Wago Winstar

Opis	Przekrój	Opak.	Nr kat.
Przewód przyłączeniowy Wago 3x1,5 <sup>2</sup> dł. 0,3m	1,5 mm <sup>2</sup>	10	<b>G4719</b>
Przewód przyłączeniowy Wago 3x1,5 <sup>2</sup> dł. 0,45m	1,5 mm <sup>2</sup>	10	<b>G4730</b>
Przewód przyłączeniowy Wago 3x1,5 <sup>2</sup> dł. 0,75m	1,5 mm <sup>2</sup>	10	<b>G4732</b>
Przewód przyłączeniowy Wago 3x1,5 <sup>2</sup> dł. 1,5m	1,5 mm <sup>2</sup>	20	<b>G4735</b>
Przewód przyłączeniowy Wago 3x1,5 <sup>2</sup> dł. 2,5m	1,5 mm <sup>2</sup>	20	<b>G4736</b>
Przewód przyłączeniowy Wago 3x1,5 <sup>2</sup> dł. 4,5m	1,5 mm <sup>2</sup>	10	<b>G4740</b>
Przewód przyłączeniowy Wago 3x1,5 <sup>2</sup> dł. 5m	1,5 mm <sup>2</sup>	10	<b>G4745</b>
Przewód przyłączeniowy Wago 3x1,5 <sup>2</sup> dł. 7,5m	1,5 mm <sup>2</sup>	5	<b>G4746</b>
Przewód przyłączeniowy Wago 3x1,5 <sup>2</sup> dł. 10m	1,5 mm <sup>2</sup>	5	<b>G4749</b>
Przewód przyłączeniowy Wago 3x1,5 <sup>2</sup> dł. 12,5m	1,5 mm <sup>2</sup>	5	<b>G4750</b>
Przewód przyłączeniowy Wago 3x2,5 <sup>2</sup> dł. 0,3m	2,5 mm <sup>2</sup>	10	<b>G4733</b>
Przewód przyłączeniowy Wago 3x2,5 <sup>2</sup> dł. 0,45m	2,5 mm <sup>2</sup>	10	<b>G4743</b>
Przewód przyłączeniowy Wago 3x2,5 <sup>2</sup> dł. 0,75m	2,5 mm <sup>2</sup>	10	<b>G4753</b>
Przewód przyłączeniowy Wago 3x2,5 <sup>2</sup> dł. 1,5m	2,5 mm <sup>2</sup>	20	<b>G4796</b>
Przewód przyłączeniowy Wago 3x2,5 <sup>2</sup> dł. 2,5m	2,5 mm <sup>2</sup>	10	<b>G4797</b>
Przewód przyłączeniowy Wago 3x2,5 <sup>2</sup> dł. 4,5m	2,5 mm <sup>2</sup>	10	<b>G4798</b>
Przewód przyłączeniowy Wago 3x2,5 <sup>2</sup> dł. 5m	2,5 mm <sup>2</sup>	10	<b>G4762</b>
Przewód przyłączeniowy Wago 3x2,5 <sup>2</sup> dł. 7,5m	2,5 mm <sup>2</sup>	5	<b>G4764</b>
Przewód przyłączeniowy Wago 3x2,5 <sup>2</sup> hfr dł. 0,3m	2,5 mm <sup>2</sup>	10	<b>G4790</b>
Przewód przyłączeniowy Wago 3x2,5 <sup>2</sup> hfr dł. 0,45m	2,5 mm <sup>2</sup>	10	<b>G4791</b>
Przewód przyłączeniowy Wago 3x2,5 <sup>2</sup> hfr dł. 0,75m	2,5 mm <sup>2</sup>	5	<b>G4792</b>
Przewód przyłączeniowy Wago 3x2,5 <sup>2</sup> hfr dł. 1,5m	2,5 mm <sup>2</sup>	20	<b>G4793</b>
Przewód przyłączeniowy Wago 3x2,5 <sup>2</sup> hfr dł. 2,5m	2,5 mm <sup>2</sup>	10	<b>G4794</b>
Przewód przyłączeniowy Wago 3x2,5 <sup>2</sup> hfr dł. 4,5m	2,5 mm <sup>2</sup>	10	<b>G4795</b>

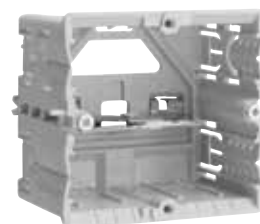


**Puszka instalacyjna pełna do montażu w profilach typu C uniwersalna, PA bezhalogenowa dedykowana pod osprzęt instalacyjny tehalit**

- do ramek uniwersalnych przy pokrywach kanału szer. 80 mm
- do kanałów montowanych w pionie i poziomie
- stabilny i łatwy montaż z mechanicznym zatrzaskiem
- wyposażenie: śruby mocujące do urządzeń
- możliwość łączenia szeregowo

**Wskazówka**

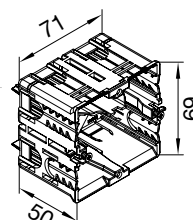
GLT5000 - puszka instalacyjna pełna 1-krotna montaż w profilach typu C dedykowana pod osprzęt instalacyjny tehalit



GLT5000

Opis	Opak.
Puszka instalacyjna pełna do montażu w profilach typu C	1

Nr kat.  
**GLT5000**

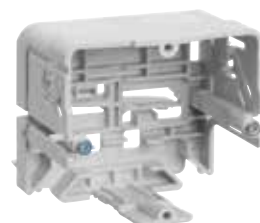


**Puszka instalacyjna do montażu w profilach typu C uniwersalna, PA bezhalogenowa dedykowana pod osprzęt instalacyjny tehalit**

- do ramek uniwersalnych przy pokrywach kanału szer. 80 mm
- do kanałów montowanych w pionie i poziomie
- stabilny i łatwy montaż z mechanicznym zatrzaskiem
- wyposażenie: śruby mocujące do urządzeń
- możliwość łączenia szeregowo
- dedykowana do montażu gniazd teleinformatycznych

**Wskazówka**

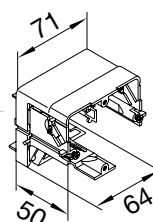
GLT5010 - puszka instalacyjna 1-krotna montaż w profilach typu C dedykowana pod osprzęt instalacyjny tehalit



GLT5010

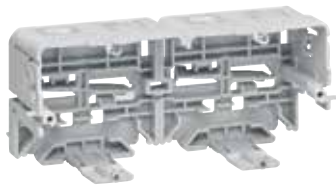
Opis	Opak.
Puszka instalacyjna do montażu w profilach typu C	1

Nr kat.  
**GLT5010**



**Wskazówki**

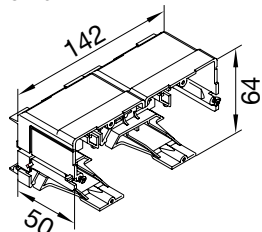
Szczegółowe wskazówki doboru elementów systemu: rozdział tehalit.WA (profil typu C)



G2737

**Puszka instalacyjna do montażu w profilach typu C uniwersalna, PA bezhalogenowa dedykowana pod osprzęt instalacyjny tehalit**

- do ramek uniwersalnych przy pokrywach kanału szer. 80 mm
- do kanałów montowanych w pionie i poziomie
- stabilny i łatwy montaż z mechanicznym zatraskiem
- wyposażenie: śruby mocujące do urządzeń
- możliwość łączenia szeregowo



**Wskazówka**

GLT5010 - puszka instalacyjna 1-krotna montaż w profilach typu C  
**dedykowana pod osprzęt instalacyjny tehalit**

Opis	Opak.	Nr kat.
Zestaw montażowy do mini-switch, do montażu w profilach typu C	1	<b>G2737</b>



M5861

**Zacisk odciążający przewody, PA bezhalogenowe**

- zabezpieczenie przed wyrwaniem przewodów

Opis	Opak.	Nr kat.
Zacisk odciążający przewody	50	<b>M5861</b>

### Maskownica z polem opisowym 1-krotna 55 x 55 mm, PC - ABS

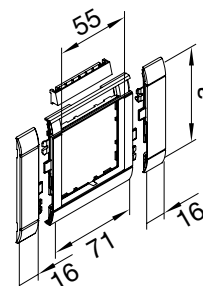
Materiał:  
Bezhalogenowe:

PC - ABS  
tak

Typ kanału	Pokrywa	Kolor	Opak.	Nr kat.
BRP, BRAP, BRS, BRN, BRHP	80 mm	biały	1	<a href="#">GR0802A9010</a>
BRP, BRAP, BRS, BRN, BRHP	80 mm	kremowy	1	<a href="#">GR0802A9001</a>
BRP, BRAP, BRS, BRN, BRHP	80 mm	jasnoszary	1	<a href="#">GR0802A7035</a>
BRP, BRAP, BRS, BRN, BRHP	80 mm	czarny	1	<a href="#">GR0802A9011</a>
BRP, BRAP, BRS, BRN, BRHP	80 mm	aluminium	1	<a href="#">GR0802ALAN</a>
BRP, BRAP, BRS, BRHP	120 mm	biały	1	<a href="#">GR1202A9010</a>
BRP, BRAP, BRS, BRHP	120 mm	kremowy	1	<a href="#">GR1202A9001</a>
BRP, BRAP, BRS, BRHP	120 mm	jasnoszary	1	<a href="#">GR1202A7035</a>
BRP, BRAP, BRS, BRHP	120 mm	aluminium	1	<a href="#">GR1202ALAN</a>



GR0802A9010



### Maskownica 1-krotna 55 x 55 mm, PC - ABS

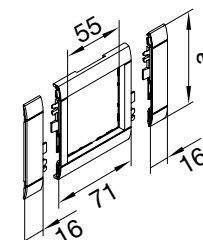
Materiał:  
Bezhalogenowe:

PC - ABS  
tak

Typ kanału	Pokrywa	Kolor	Opak.	Nr kat.
BRP, BRAP, BRS, BRN, BRHP	80 mm	biały	1	<a href="#">GR0800A9010</a>
BRP, BRAP, BRS, BRN, BRHP	80 mm	kremowy	1	<a href="#">GR0800A9001</a>
BRP, BRAP, BRS, BRN, BRHP	80 mm	jasnoszary	1	<a href="#">GR0800A7035</a>
BRP, BRAP, BRS, BRN, BRHP	80 mm	czarny	1	<a href="#">GR0800A9011</a>
BRP, BRAP, BRS, BRN, BRHP	80 mm	aluminium	1	<a href="#">GR0800ALAN</a>
BRP, BRAP, BRS, BRHP	120 mm	biały	1	<a href="#">GR1200A9010</a>
BRP, BRAP, BRS, BRHP	120 mm	kremowy	1	<a href="#">GR1200A9001</a>
BRP, BRAP, BRS, BRHP	120 mm	jasnoszary	1	<a href="#">GR1200A7035</a>
BRP, BRAP, BRS, BRHP	120 mm	aluminium	1	<a href="#">GR1200ALAN</a>

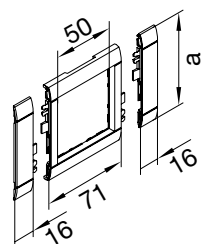


GR0800A9010





GR0802B9010

**Maskownica z polem opisowym 1-krotna 50 x 50 mm, PC - ABS**

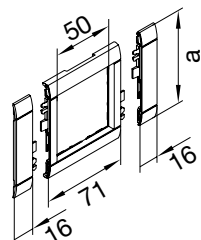
Materiał:  
Bezhalogenowe:

PC - ABS  
tak

Typ kanału	Pokrywa	Kolor	Opak.	Nr kat.
BRP, BRAP, BRS, BRN, BRHP	80 mm	biały	1	<a href="#">GR0802B9010</a>
BRP, BRAP, BRS, BRN, BRHP	80 mm	kremowy	1	<a href="#">GR0802B9001</a>
BRP, BRAP, BRS, BRN, BRHP	80 mm	jasnoszary	1	<a href="#">GR0802B7035</a>
BRP, BRAP, BRS, BRN, BRHP	80 mm	czarny	1	<a href="#">GR0802B9011</a>
BRP, BRAP, BRS, BRN, BRHP	80 mm	aluminium	1	<a href="#">GR0802BLAN</a>
BRP, BRAP, BRS, BRHP	120 mm	biały	1	<a href="#">GR1202B9010</a>
BRP, BRAP, BRS, BRHP	120 mm	kremowy	1	<a href="#">GR1202B9001</a>
BRP, BRAP, BRS, BRHP	120 mm	jasnoszary	1	<a href="#">GR1202B7035</a>
BRP, BRAP, BRS, BRHP	120 mm	aluminium	1	<a href="#">GR1202BLAN</a>



GR0800B9010

**Maskownica 1-krotna 50 x 50 mm, PC - ABS**

Materiał:  
Bezhalogenowe:

PC - ABS  
tak

Typ kanału	Pokrywa	Kolor	Opak.	Nr kat.
BRP, BRAP, BRS, BRN, BRHP	80 mm	biały	1	<a href="#">GR0800B9010</a>
BRP, BRAP, BRS, BRN, BRHP	80 mm	kremowy	1	<a href="#">GR0800B9001</a>
BRP, BRAP, BRS, BRN, BRHP	80 mm	jasnoszary	1	<a href="#">GR0800B7035</a>
BRP, BRAP, BRS, BRN, BRHP	80 mm	czarny	1	<a href="#">GR0800B9011</a>
BRP, BRAP, BRS, BRN, BRHP	80 mm	aluminium	1	<a href="#">GR0800BLAN</a>
BRP, BRAP, BRS, BRHP	120 mm	biały	1	<a href="#">GR1200B9010</a>
BRP, BRAP, BRS, BRHP	120 mm	kremowy	1	<a href="#">GR1200B9001</a>
BRP, BRAP, BRS, BRHP	120 mm	jasnoszary	1	<a href="#">GR1200B7035</a>
BRP, BRAP, BRS, BRHP	120 mm	aluminium	1	<a href="#">GR1200BLAN</a>

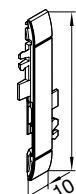
### Łącznik do wszystkich maskownic PC - ABS bezhalogenowe

Materiał: PC - ABS  
 Bezhalogenowe: tak  
 Szerokość: 10 mm

- stosowany jako łączenie maskownic oraz zakończenie
- łącznik maskownic jest wymagany w połączeniu gniazd elektrycznych z punktami danych w modułowej szeregowej zabudowie.
- z dwóch gniazd o różnych funkcjach razem podłączonych (wewnętrzne łączniki są częściowo redukowane)



GV0809010



Typ kanału	Pokrywa	Kolor	Opak.	Nr kat.
BRP, BRAP, BRS, BRN, BRHP	80 mm	biały	1	<b>GV0809010</b>
BRP, BRAP, BRS, BRN, BRHP	80 mm	kremowy	1	<b>GV0809001</b>
BRP, BRAP, BRS, BRN, BRHP	80 mm	jasnoszary	1	<b>GV0807035</b>
BRP, BRAP, BRS, BRN, BRHP	80 mm	czarny	1	<b>GV0809011</b>
BRP, BRAP, BRS, BRN, BRHP	80 mm	aluminium	1	<b>GV080LAN</b>
BRP, BRAP, BRS, BRHP	120 mm	biały	1	<b>GV1209010</b>
BRP, BRAP, BRS, BRHP	120 mm	kremowy	1	<b>GV1209001</b>
BRP, BRAP, BRS, BRHP	120 mm	jasnoszary	1	<b>GV1207035</b>
BRP, BRAP, BRS, BRHP	120 mm	aluminium	1	<b>GV120LAN</b>



G3133

### Moduł przeciwprzepięciowy SPD do profili typu C

Napięcie znamionowe 230 V  
Prąd znamionowy 16 A

- zgodny z normą EN 61643-11/ ...IEC 61443-1/11: Typ 3 / Klasa III
- najwyższe napięcie ciągłe: 255 V (50/60 Hz)
- In (8/20 ys): 3 kA
- przekrój przyłącza minimalny: 0,5 mm<sup>2</sup>
- przekrój przyłącza maksymalny: 2,5 mm<sup>2</sup>
- IP20

#### Forma dostawy

Moduł przeciwprzepięciowy z puszką instalacyjną

Opis	Opak.	Nr kat.
Moduł przeciwprzepięciowy SPD do profili typu C	1	<b>G3133</b>



M5861

### Zacisk odciążający przewody, PA bezhalogenowe

- zabezpieczenie przed wyrwaniem przewodów

Opis	Opak.	Nr kat.
Zacisk odciążający przewody	50	<b>M5861</b>

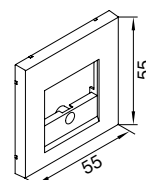
## Płytki centralne TAE 3-krotna, 55 x 55 mm, PC - ABS bezhalogenowe

Material: PC - ABS  
 Bezhalogenowe: tak  
 Wymiar wewn.: 55 x 55 mm

Opis	Kolor	Opak.	Nr kat.
Płytki centralne TAE 3-krotna	biały	1	<a href="#">GZTAE3A9010</a>
Płytki centralne TAE 3-krotna	kremowy	1	<a href="#">GZTAE3A9001</a>
Płytki centralne TAE 3-krotna	jasnoszary	1	<a href="#">GZTAE3A7035</a>
Płytki centralne TAE 3-krotna	czarny	1	<a href="#">GZTAE3A9011</a>
Płytki centralne TAE 3-krotna	aluminium	1	<a href="#">GZTAE3ALAN</a>



GZTAE3A9010



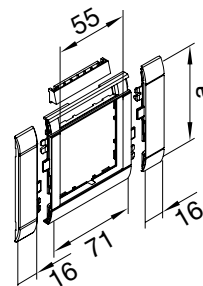
## Maskownica z polem opisowym 1-krotna 55 x 55 mm, PC - ABS bezhalogenowe

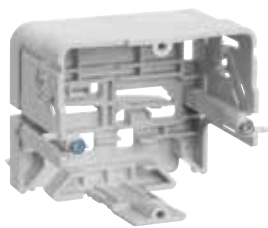
Material: PC - ABS  
 Bezhalogenowe: tak

Typ kanału	Pokrywa	Kolor	Opak.	Nr kat.
BRP, BRAP, BRS, BRN, BRHP	80 mm	biały	1	<a href="#">GR0802A9010</a>
BRP, BRAP, BRS, BRN, BRHP	80 mm	kremowy	1	<a href="#">GR0802A9001</a>
BRP, BRAP, BRS, BRN, BRHP	80 mm	jasnoszary	1	<a href="#">GR0802A7035</a>
BRP, BRAP, BRS, BRN, BRHP	80 mm	czarny	1	<a href="#">GR0802A9011</a>
BRP, BRAP, BRS, BRN, BRHP	80 mm	aluminium	1	<a href="#">GR0802ALAN</a>
BRP, BRAP, BRS, BRHP	120 mm	biały	1	<a href="#">GR1202A9010</a>
BRP, BRAP, BRS, BRHP	120 mm	kremowy	1	<a href="#">GR1202A9001</a>
BRP, BRAP, BRS, BRHP	120 mm	jasnoszary	1	<a href="#">GR1202A7035</a>
BRP, BRAP, BRS, BRHP	120 mm	aluminium	1	<a href="#">GR1202ALAN</a>

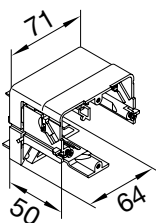


GR0802A9010





GLT5010



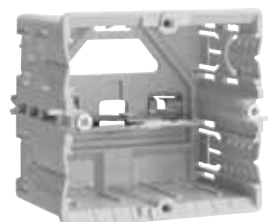
**Puszka instalacyjna do montażu w profilach typu C uniwersalna, PA bezhalogenowa dedykowana pod osprzęt instalacyjny tehalit**

- do ramek uniwersalnych przy pokrywach kanału szer. 80 mm
- do kanałów montowanych w pionie i poziomie
- stabilny i łatwy montaż z mechanicznym zatrząskiem
- wyposażenie: śruby mocujące do urządzeń
- możliwość łączenia szeregowo
- dedykowana do montażu gniazd teleinformatycznych

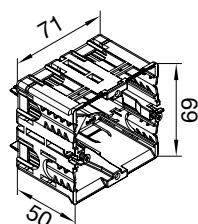
**Wskazówka**

GLT5010 - puszka instalacyjna 1-krotna montaż w profilach typu C  
**dedykowana pod osprzęt instalacyjny tehalit**

Opis	Opak.	Nr kat.
Puszka instalacyjna do montażu w profilach typu C	1	<b>GLT5010</b>



GLT5000



**Puszka instalacyjna pełna do montażu w profilach typu C uniwersalna, PA bezhalogenowa dedykowana pod osprzęt instalacyjny tehalit**

- do ramek uniwersalnych przy pokrywach kanału szer. 80 mm
- do kanałów montowanych w pionie i poziomie
- stabilny i łatwy montaż z mechanicznym zatrząskiem
- wyposażenie: śruby mocujące do urządzeń
- możliwość łączenia szeregowo

**Wskazówka**

GLT5000 - puszka instalacyjna pełna 1-krotna montaż w profilach typu C  
**dedykowana pod osprzęt instalacyjny tehalit**

Opis	Opak.	Nr kat.
Puszka instalacyjna pełna do montażu w profilach typu C	1	<b>GLT5000</b>



### Zacisk odciążający przewody, PA bezhalogenowe

- zabezpieczenie przed wyrwaniem przewodów

Opis	Opak.	Nr kat.
Zacisk odciążający przewody	50	<b>M5861</b>



M5861

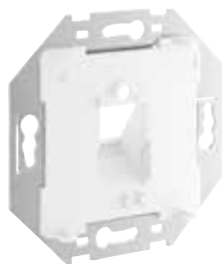
### Zestaw montażowy Keystone

- do zestawu montażowego należy dobrać płytkę nośną oraz płytkę centralną Keystone UAE

Opis	Opak.	Nr kat.
Wtyczka Stereo Jack 3.5 mm: 0,2 m do płytki centralnej Keystone	1	<a href="#">GMKAUDIO1</a>
Wtyczka / zaślepka 0,2 m do płytki centralnej Keystone	1	<a href="#">GMKBLIND</a>
Wtyczka USB2 Typ A: 0,2 m do płytki centralnej Keystone	1	<a href="#">GMKUSB2A</a>
Wtyczka USB3 Typ A: 0,2 m do płytki centralnej Keystone	1	<a href="#">GMKUSB3A</a>
Wtyczka RJ12: 0,2 m do płytki centralnej Keystone	1	<a href="#">GMKRJ12</a>
Wtyczka RJ45: Kat.6a: 0,2 m do płytki centralnej Keystone	1	<a href="#">GMKRJ45</a>



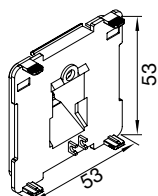
GMKAUDIO1



**Płytki nośna Keystone UAE, PC - ABS bezhalogenowe**

Opis	Opak.	Nr kat.
Płytki nośna Keystone UAE, 1-krotna	1	<a href="#">GMKS19010</a>
Płytki nośna Keystone UAE, 2-krotna	1	<a href="#">GMKS29010</a>
Płytki nośna Keystone UAE, 3-krotna	1	<a href="#">GMKS39010</a>
Płytki nośna Keystone UAE, 4-krotna	1	<a href="#">GMKS49010</a>

GMKS19010



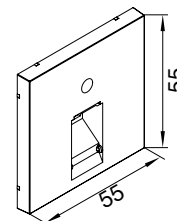
## Płytki centralne Keystone UAE, PC - ABS bezhalogenowe

Materiał: PC - ABS  
 Bezhalogenowe: tak  
 Wymiar: 55 x 55 mm

Opis	Kolor	Opak.	Nr kat.
Płytki centralne Keystone UAE, 1-krotna	biały	1	<a href="#">GZUAE1A9010</a>
Płytki centralne Keystone UAE, 1-krotna	kremowy	1	<a href="#">GZUAE1A9001</a>
Płytki centralne Keystone UAE, 1-krotna	jasnoszary	1	<a href="#">GZUAE1A7035</a>
Płytki centralne Keystone UAE, 1-krotna	czarny	1	<a href="#">GZUAE1A9011</a>
Płytki centralne Keystone UAE, 1-krotna	aluminium	1	<a href="#">GZUAE1ALAN</a>
Płytki centralne Keystone UAE, 2-krotna	biały	1	<a href="#">GZUAE2A9010</a>
Płytki centralne Keystone UAE, 2-krotna	kremowy	1	<a href="#">GZUAE2A9001</a>
Płytki centralne Keystone UAE, 2-krotna	jasnoszary	1	<a href="#">GZUAE2A7035</a>
Płytki centralne Keystone UAE, 2-krotna	czarny	1	<a href="#">GZUAE2A9011</a>
Płytki centralne Keystone UAE, 2-krotna	aluminium	1	<a href="#">GZUAE2ALAN</a>



GZUAE1A9010





GZUAE3A9010

**Płytki centralna Keystone UAE, PC - ABS bezhalogenowe**

Materiał:  
Bezhalogenowe:  
Wymiar:

PC - ABS  
tak  
55 x 55 mm

Opis	Kolor	Opak.	Nr kat.
Płytki centralna Keystone UAE, 3-krotna	biały	1	<a href="#">GZUAE3A9010</a>
Płytki centralna Keystone UAE, 3-krotna	kremowy	1	<a href="#">GZUAE3A9001</a>
Płytki centralna Keystone UAE, 3-krotna	jasnoszary	1	<a href="#">GZUAE3A7035</a>
Płytki centralna Keystone UAE, 3-krotna	czarny	1	<a href="#">GZUAE3A9011</a>
Płytki centralna Keystone UAE, 3-krotna	aluminium	1	<a href="#">GZUAE3ALAN</a>
Płytki centralna Keystone UAE, 4-krotna	biały	1	<a href="#">GZUAE4A9010</a>
Płytki centralna Keystone UAE, 4-krotna	kremowy	1	<a href="#">GZUAE4A9001</a>
Płytki centralna Keystone UAE, 4-krotna	jasnoszary	1	<a href="#">GZUAE4A7035</a>
Płytki centralna Keystone UAE, 4-krotna	czarny	1	<a href="#">GZUAE4A9011</a>
Płytki centralna Keystone UAE, 4-krotna	aluminium	1	<a href="#">GZUAE4ALAN</a>

## Maskownica z polem opisowym 1-krotna 55 x 55 mm, PC - ABS bezhalogenowe

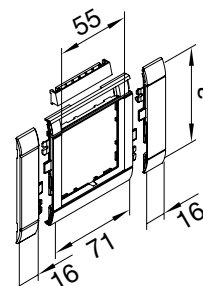
Materiał:  
Bezhalogenowe:

PC - ABS  
tak

Typ kanału	Pokrywa	Kolor	Opak.	Nr kat.
BRP, BRAP, BRS, BRN, BRHP	80 mm	biały	1	<a href="#">GR0802A9010</a>
BRP, BRAP, BRS, BRN, BRHP	80 mm	kremowy	1	<a href="#">GR0802A9001</a>
BRP, BRAP, BRS, BRN, BRHP	80 mm	jasnoszary	1	<a href="#">GR0802A7035</a>
BRP, BRAP, BRS, BRN, BRHP	80 mm	czarny	1	<a href="#">GR0802A9011</a>
BRP, BRAP, BRS, BRN, BRHP	80 mm	aluminium	1	<a href="#">GR0802ALAN</a>
BRP, BRAP, BRS, BRHP	120 mm	biały	1	<a href="#">GR1202A9010</a>
BRP, BRAP, BRS, BRHP	120 mm	kremowy	1	<a href="#">GR1202A9001</a>
BRP, BRAP, BRS, BRHP	120 mm	jasnoszary	1	<a href="#">GR1202A7035</a>
BRP, BRAP, BRS, BRHP	120 mm	aluminium	1	<a href="#">GR1202ALAN</a>



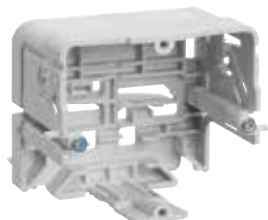
GR0802A9010



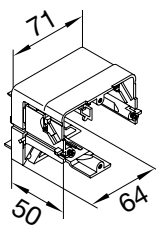
**Kompatybilność**

- Typ A zgodny z:
  - Metz Connect / BTR E-DAT
  - Metz Connect / BTR C6A
- Typ B zgodny z:
  - Commscope UNJ600
  - Commscope MGS400
  - Commscope MGS600
  - Commscope HGS620

- Typ D zgodny z:
  - Schneider / Lexcom S-One DPM



GLT5010



**Puszka instalacyjna do montażu w profilach typu C uniwersalna, PA bezhalogenowa dedykowana pod osprzęt instalacyjny tehalit**

- do ramek uniwersalnych przy pokrywach kanału szer. 80 mm
- do kanałów montowanych w pionie i poziomie
- stabilny i łatwy montaż z mechanicznym zatrzaskiem
- wyposażenie: śruby mocujące do urządzeń
- możliwość łączenia szeregowo
- dedykowana do montażu gniazd teleinformatycznych

**Wskazówka**

GLT5010 - puszka instalacyjna 1-krotna montaż w profilach typu C dedykowana pod osprzęt instalacyjny tehalit

Opis	Opak.	Nr kat.
Puszka instalacyjna do montażu w profilach typu C	1	<b>GLT5010</b>



M5861

**Zacisk odciążający przewody, PA bezhalogenowe**

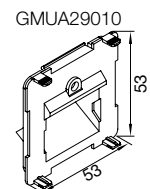
- zabezpieczenie przed wyrwaniem przewodów

Opis	Opak.	Nr kat.
Zacisk odciążający przewody	50	<b>M5861</b>

**Płytki nośna Typ A 2-krotna, PC - ABS bezhalogenowe**

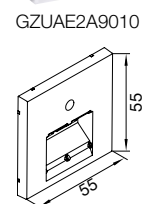
Kompatybilna z:  
 - Metz Connect / BTR E-DAT  
 - Metz Connect / BTR C6A

Opis	Opak.	Nr kat.
Płytki nośna Typ A 2-krotna	1	<b>GMUA29010</b>


**Płytki centralna Keystone UAE 2-krotna**

Materiał: PC - ABS  
 Bezhalogenowe: tak  
 Wymiar: 55 x 55 mm

Opis	Kolor	Opak.	Nr kat.
Płytki centralna Keystone UAE 2-krotna	biały	1	<b>GZUAE2A9010</b>
Płytki centralna Keystone UAE 2-krotna	kremowy	1	<b>GZUAE2A9001</b>
Płytki centralna Keystone UAE 2-krotna	jasnoszary	1	<b>GZUAE2A7035</b>
Płytki centralna Keystone UAE 2-krotna	czarny	1	<b>GZUAE2A9011</b>
Płytki centralna Keystone UAE 2-krotna	aluminium	1	<b>GZUAE2ALAN</b>



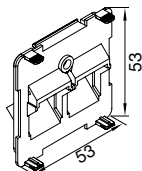


**Płytki nośna Typ B/ Typ D 2-krotna, PC - ABS bezhalogenowe**

Typ B zgodny z:  
 - Commscope UNJ600  
 - Commscope MGS400  
 - Commscope MGS600  
 - Commscope HGS620

Typ D zgodny z:  
 - Schneider / Lexcom S-One DPM

GMUB29010



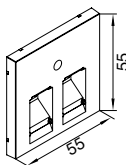
Opis	Opak.	Nr kat.
Płytki nośna Typ B 2-krotna	1	<b>GMUB29010</b>
Płytki nośna Typ D 2-krotna	1	<b>GMUD29010</b>



**Płytki centralna Typ B/ Typ D UAE 2-krotna, PC - ABS bezhalogenowe**

Materiał: PC - ABS  
 Bezhalogenowe: tak  
 Wymiar: 55 x 55 mm

GZUAE2B9010



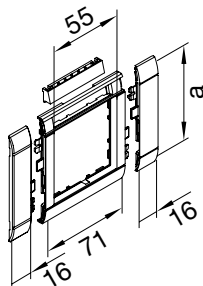
Opis	Kolor	Opak.	Nr kat.
Płytki centralna Typ B/ Typ D UAE 2-krotna	biały	1	<b>GZUAE2B9010</b>
Płytki centralna Typ B/ Typ D UAE 2-krotna	kremowy	1	<b>GZUAE2B9001</b>
Płytki centralna Typ B/ Typ D UAE 2-krotna	jasnoszary	1	<b>GZUAE2B7035</b>
Płytki centralna Typ B/ Typ D UAE 2-krotna	czarny	1	<b>GZUAE2B9011</b>
Płytki centralna Typ B/ Typ D UAE 2-krotna	aluminium	1	<b>GZUAE2BLAN</b>



**Maskownica z polem opisowym 1-krotna 55 x 55 mm, PC - ABS bezhalogenowe**

Materiał: PC - ABS  
 Bezhalogenowe: tak

GR0802A9010



Typ kanału	Pokrywa	Kolor	Opak.	Nr kat.
BRP, BRAP, BRS, BRN, BRHP	80 mm	biały	1	<b>GR0802A9010</b>
BRP, BRAP, BRS, BRN, BRHP	80 mm	kremowy	1	<b>GR0802A9001</b>
BRP, BRAP, BRS, BRN, BRHP	80 mm	jasnoszary	1	<b>GR0802A7035</b>
BRP, BRAP, BRS, BRN, BRHP	80 mm	czarny	1	<b>GR0802A9011</b>
BRP, BRAP, BRS, BRN, BRHP	80 mm	aluminium	1	<b>GR0802ALAN</b>
BRP, BRAP, BRS, BRHP	120 mm	biały	1	<b>GR1202A9010</b>
BRP, BRAP, BRS, BRHP	120 mm	kremowy	1	<b>GR1202A9001</b>
BRP, BRAP, BRS, BRHP	120 mm	jasnoszary	1	<b>GR1202A7035</b>
BRP, BRAP, BRS, BRHP	120 mm	aluminium	1	<b>GR1202ALAN</b>



### Moduł przyłączeniowy

- Metz Connect / BTR E-DAT Keystone
- Gniazda przyłączeniowe, Kat.6<sub>A</sub>, RJ45, 8(8)
- Gniazda Kat.6<sub>A</sub> zgodne z normami:
- ISO/IEC 11801 nr.2.2:2011-06
- DIN EN 50173-1:2011-09
- TIA/EIA-568-C.2 (2009-08)
- IEC 60603-7-51 nr.1 (12/2008)
- Certyfikat GHMT
- Klasa E<sub>A</sub> zgodna z ISO/IEC 11081 nr.2.2:2011-06 i DIN EN 50173-1:2011-09
  - do 500 MHz
  - do 10Gbit Ethernet (IEEE 802.3an)
  - do PoE, PoE+, UPoE i HDBase-T

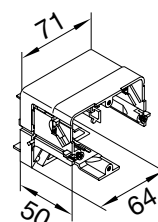
- Do użytku z następującymi kablami teleinformatycznymi:
- AWG 26/1 do AWG 22/1 (1-żyłowe)
- AWG 26/7 do AWG 22/7 (7-żyłowe)
- Identyfikacja T568A/B

### Puszka instalacyjna do montażu w profilach typu C uniwersalna, PA bezhalogenowa dedykowana pod osprzęt instalacyjny tehalit

- do ramek uniwersalnych przy pokrywach kanału szer. 80 mm
- do kanałów montowanych w pionie i poziomie
- stabilny i łatwy montaż z mechanicznym zatrzaskiem
- wyposażenie: śruby mocujące do urządzeń
- możliwość łączenia szeregowo
- dedykowana do montażu gniazd teleinformatycznych



GLT5010



### Wskazówka

GLT5010 - puszka instalacyjna 1-krotna montaż w profilach typu C dedykowana pod osprzęt instalacyjny tehalit

Opis	Opak.	Nr kat.
Puszka instalacyjna do montażu w profilach typu C	1	<b>GLT5010</b>

### Zacisk odciążający przewody, PA bezhalogenowe

- zabezpieczenie przed wyrwaniem przewodów

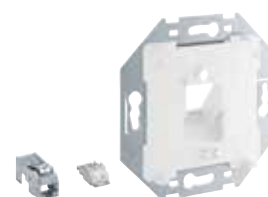


M5861

Opis	Opak.	Nr kat.
Zacisk odciążający przewody	50	<b>M5861</b>

### Moduł danych Kat. 6A 8/8 UP0 pin 1-kr RJ45 z pierścieniem nośnym

- 1 x moduł danych UAE Kat.6<sub>A</sub> RJ45, 8(8) ekranowany, klasa E<sub>A</sub>, do 500 MHz



GMRJ451

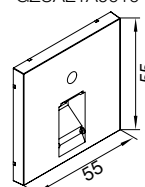
Opis	Opak.	Nr kat.
Moduł danych Kat. 6A 8/8 pin 1-kr RJ45 z pierścieniem nośnym	1	<b>GMRJ451</b>

### Płytki centralne UAE, 1-krotna, PC - ABS bezhalogenowe

Materiał: PC - ABS  
 Bezhalogenowe: tak  
 Wymiar: 55 x 55 mm



GZUAE1A9010



Opis	Kolor	Opak.	Nr kat.
Płytki centralne UAE, 1-krotna	biały	1	<b>GZUAE1A9010</b>
Płytki centralne UAE, 1-krotna	kremowy	1	<b>GZUAE1A9001</b>
Płytki centralne UAE, 1-krotna	jasnoszary	1	<b>GZUAE1A7035</b>
Płytki centralne UAE, 1-krotna	czarny	1	<b>GZUAE1A9011</b>
Płytki centralne UAE, 1-krotna	aluminium	1	<b>GZUAE1ALAN</b>



**Moduł danych Kat. 6A 8/8 UP0 pin 2-kr RJ45 z pierścieniem nośnym**

- 2 x moduł danych UAE Kat.6<sub>A</sub> RJ45, 8(8) ekranowany, klasa E<sub>A</sub>, do 500 MHz

GMRJ452

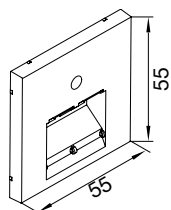
Opis	Opak.	Nr kat.
Moduł danych Kat. 6A 8/8 pin 2-kr RJ45 z pierścieniem nośnym	1	<b>GMRJ452</b>



**Płytki centralne UAE 2-krotne, PC - ABS bezhalogenowe**

Materiał: PC - ABS  
 Bezhalogenowe: tak  
 Wymiar: 55 x 55 mm

GZUAE2A9010



Opis	Kolor	Opak.	Nr kat.
Płytki centralne UAE 2-krotne	biały	1	<b>GZUAE2A9010</b>
Płytki centralne UAE 2-krotne	kremowy	1	<b>GZUAE2A9001</b>
Płytki centralne UAE 2-krotne	jasnoszary	1	<b>GZUAE2A7035</b>
Płytki centralne UAE 2-krotne	czarny	1	<b>GZUAE2A9011</b>
Płytki centralne UAE 2-krotne	aluminium	1	<b>GZUAE2ALAN</b>



**Moduł danych Kat. 6A 8/8 UP0 pin 3-kr RJ45 z pierścieniem nośnym**

- 3 x moduł danych UAE Kat.6<sub>A</sub> RJ45, 8(8) ekranowany, klasa E<sub>A</sub>, do 500 MHz

GMRJ453

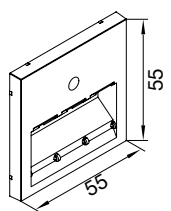
Opis	Opak.	Nr kat.
Moduł danych Kat. 6A 8/8 pin 3-kr RJ45 z pierścieniem nośnym	1	<b>GMRJ453</b>



**Płytki centralne UAE 3-krotne, PC - ABS bezhalogenowe**

Materiał: PC - ABS  
 Bezhalogenowe: tak  
 Wymiar: 55 x 55 mm

GZUAE3A9010



Opis	Kolor	Opak.	Nr kat.
Płytki centralne UAE, 3-krotne	biały	1	<b>GZUAE3A9010</b>
Płytki centralne UAE, 3-krotne	kremowy	1	<b>GZUAE3A9001</b>
Płytki centralne UAE, 3-krotne	jasnoszary	1	<b>GZUAE3A7035</b>
Płytki centralne UAE, 3-krotne	czarny	1	<b>GZUAE3A9011</b>
Płytki centralne UAE, 3-krotne	aluminium	1	<b>GZUAE3ALAN</b>

tehalit.WA  
profil typu C

# tehalit.WA Zestaw montażowy teleinformatyczny, multimedialny i maskownice kanałowe 55x55 mm, do zabudowy w profilu typu C

## Moduły multimedialne z pierścieniem nośnym

:hager

Opis	Opak.	Nr kat.
Moduł VGA: 0,2 m z pierścieniem nośnym	1	<a href="#">GMVGA</a>
Moduł HDMI: 0,2 m z pierścieniem nośnym	1	<a href="#">GMHDMI</a>
Moduł DisplayPort: 0,2 m z pierścieniem nośnym	1	<a href="#">GMDP</a>



GMVGA

## Gniazdo ładowania USB

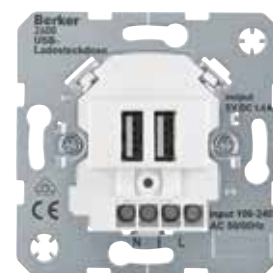
Zasilanie	100 240 V~, 50/60 Hz, 5 V= (+/- 5 %)
Prąd wyjściowy na gniazdo	max 3 A
Prąd wyjściowy podczas poracy obu gniazd	max 3 A
Pobór mocy (tryb oczekiwania)	max 75 mW
Zaciski przyłączeniowe	do 2,5 mm <sup>2</sup>
Głębokość instalacji	32 mm

### Nie ma możliwości przesyłania danych!

- z 2 gniazdami USB typ A
- do ładowania urządzeń mobilnych przez przewód USB
- zabezpieczenie przed zwarcieniem i przeciążeniem
- (elektroniczny bezpiecznik)
- z zaciskami śrubowymi

Opis	Kolor	Opak.	Nr kat.
Gniazdo ładowania USB	biały	1	<b>260009</b>

B. Berker



260209



## Płytki centralne TAE 3-krotne, 55x55 mm, PC - ABS bezhalogenowe

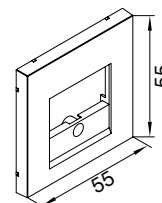
:hager

Materiał:	PC - ABS
Bezhalogenowe:	tak
Wymiar:	55 x 55 mm

Opis	Kolor	Opak.	Nr kat.
Płytki centralne TAE 3-krotne	biały	1	<a href="#">GZTAE3A9010</a>
Płytki centralne TAE 3-krotne	kremowy	1	<a href="#">GZTAE3A9001</a>
Płytki centralne TAE 3-krotne	jasnoszary	1	<a href="#">GZTAE3A7035</a>
Płytki centralne TAE 3-krotne	czarny	1	<a href="#">GZTAE3A9011</a>
Płytki centralne TAE 3-krotne	aluminium	1	<a href="#">GZTAE3ALAN</a>

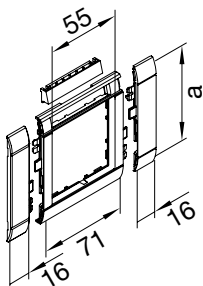


GZTAE3A9010





GR0802A9010



**Maskownica z polem opisowym 1-krotna 55 x 55 mm, PC - ABS bezhalogenowe**

Materiał:  
Bezhalogenowe:

PC - ABS  
tak

Typ kanału	Pokrywa	Kolor	Opak.	Nr kat.
BRP, BRAP, BRS, BRN, BRHP	80 mm	biały	1	<a href="#">GR0802A9010</a>
BRP, BRAP, BRS, BRN, BRHP	80 mm	kremowy	1	<a href="#">GR0802A9001</a>
BRP, BRAP, BRS, BRN, BRHP	80 mm	jasnoszary	1	<a href="#">GR0802A7035</a>
BRP, BRAP, BRS, BRN, BRHP	80 mm	czarny	1	<a href="#">GR0802A9011</a>
BRP, BRAP, BRS, BRN, BRHP	80 mm	aluminium	1	<a href="#">GR0802ALAN</a>
BRP, BRAP, BRS, BRHP	120 mm	biały	1	<a href="#">GR1202A9010</a>
BRP, BRAP, BRS, BRHP	120 mm	kremowy	1	<a href="#">GR1202A9001</a>
BRP, BRAP, BRS, BRHP	120 mm	jasnoszary	1	<a href="#">GR1202A7035</a>
BRP, BRAP, BRS, BRHP	120 mm	aluminium	1	<a href="#">GR1202ALAN</a>

### Ogólne informacje

- Gniazda przyłączeniowe, Kat.6<sub>A</sub>, RJ45, 8(8), UPO
- Gniazda Kat.6<sub>A</sub> zgodne z normami:
- ISO/IEC 11801
- DIN EN 50173-1
- TIA/EIA-568-C.2
- IEC 60603-7-51
- Certyfikat GHMT
- Klasa E<sub>A</sub> zgodna z ISO/IEC 11081 nr.2.2:2011-06 i DIN EN 50173-1:2011-09
  - do 10Gbit Ethernet (IEEE 802.3an)
  - do PoE, PoE+, UPoE i HDBase-T
- Do użytku z następującymi kablami teleinformatycznymi:
  - AWG 26/1 do AWG 22/1 (1-żyłowe)
  - Identyfikacja T568A/B

### Gniazdo przyłączeniowe UAE

- Gniazda przyłączeniowe, Kat.3, RJ45, 8/8(8), UPO
- Klasa C
- do 16 MHz
- Można zastosować do telefonów analogowych, ISDN, Ethernet 10 MBit (10BASE-T)
- Do użytku z następującymi kablami teleinformatycznymi AWG26/1 do AWG22/1 (2x8 styków śrubowych)

### Gniazdo przyłączeniowe TAE

- Gniazda przyłączeniowe, Kat.3, TAE, UPO
- Można zastosować do telefonów analogowych, ISDN
- Do użytku z następującymi kablami teleinformatycznymi AWG26/1 do AWG22/1 (6 styków śrubowych - przy przyłączy telekomunikacyjnym 3x6 NFN)
- Do użytku z następującymi kablami teleinformatycznymi AWG26/1 do AWG22/1 (2x6 styków śrubowych - przy przyłączy telekomunikacyjnym 2x6/6 NFF)
- Zgodne z normą DIN 41715:1991-05

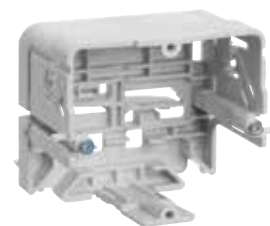
### Puszka instalacyjna do montażu w profilach typu C uniwersalna, PA bezhalogenowa dedykowana pod osprzęt instalacyjny tehalit

- do ramek uniwersalnych przy pokrywach kanału szer. 80 mm
- do kanałów montowanych w pionie i poziomie
- stabilny i łatwy montaż z mechanicznym zatrzaskiem
- wyposażenie: śruby mocujące do urządzeń
- możliwość łączenia szeregowo
- dedykowana do montażu gniazd teleinformatycznych

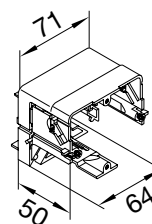
#### Wskazówka

GLT5010 - puszka instalacyjna 1-krotna montaż w profilach typu C dedykowana pod osprzęt instalacyjny tehalit

Opis	Opak.	Nr kat.
Puszka instalacyjna do montażu w profilach typu C	1	<b>GLT5010</b>



GLT5010



### Zacisk odciążający przewody, PA bezhalogenowe

- zabezpieczenie przed wyrwaniem przewodów

Opis	Opak.	Nr kat.
Zacisk odciążający przewody	50	<b>M5861</b>



M5861



**Gniazdo danych Kat. 6A: 8/8 ekranowane, 2-krotny RJ45 z pierścieniem nośnym**

- kategoria gniazda UEA Kat.6A: 8/8 ekranowane, do 500 MHz
- podłączenie przewodów typu LSA
- DE-Embedded przetestowany
- gniazdo komputerowe, 2x8 pin, FTP, kat. 6a

Opis	Opak.	Nr kat.
Gniazdo danych Kat. 6A, 2-krotny RJ45	1	<b>G3140</b>

G3140



**Gniazdo DATA Kat.6 RJ45, 8/8 UP0, ekranowane, 2-krotny RJ45 z pierścieniem nośnym**

- 2 x moduł danych UAE Kat.6<sub>A</sub> ekranowany, klasa E<sub>A</sub>, do 500 MHz

Opis	Opak.	Nr kat.
Gniazdo DATA Kat.6 RJ45, 8/8 UP0, 2-krotny RJ45	1	<b>G3175</b>

G3175



**Gniazdo komunikacyjne UAE**

- Kat.3 nieekranowane
- do podłączenia 2 x RJ45
- wtyczka, ISDN i DSL

Opis	Opak.	Nr kat.
Gniazdo komunikacyjne UAE	1	<b>G3120</b>

G3120

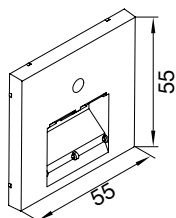


**Płytki centralne UAE 2-krotne, PC - ABS bezhalogenowe**

Materiał: PC - ABS  
 Bezhalogenowe: tak  
 Wymiar: 55 x 55 mm

Opis	Kolor	Opak.	Nr kat.
Płytki centralne UAE 2-krotne	biały	1	<b>GZUAE2A9010</b>
Płytki centralne UAE 2-krotne	kremowy	1	<b>GZUAE2A9001</b>
Płytki centralne UAE 2-krotne	jasnoszary	1	<b>GZUAE2A7035</b>
Płytki centralne UAE 2-krotne	czarny	1	<b>GZUAE2A9011</b>
Płytki centralne UAE 2-krotne	aluminium	1	<b>GZUAE2ALAN</b>

GZUAE2A9010



tehalit.WA  
profilu typu C

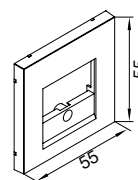
## Płytki centralne TAE 3-krotne, 55x55 mm, PC - ABS bezhalogenowe do gniazd Berker TAE 450002 lub 454402

Materiał: PC - ABS  
 Bezhalogenowe: tak  
 Wymiar: 55 x 55 mm

Opis	Kolor	Opak.	Nr kat.
Płytki centralne TAE 3-krotne	biały	1	<a href="#">GZTAE3A9010</a>
Płytki centralne TAE 3-krotne	kremowy	1	<a href="#">GZTAE3A9001</a>
Płytki centralne TAE 3-krotne	jasnoszary	1	<a href="#">GZTAE3A7035</a>
Płytki centralne TAE 3-krotne	czarny	1	<a href="#">GZTAE3A9011</a>
Płytki centralne TAE 3-krotne	aluminium	1	<a href="#">GZTAE3ALAN</a>



GZTAE3A9010



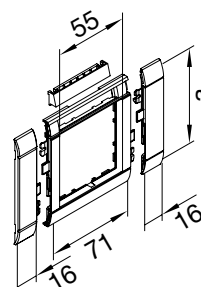
## Maskownica z polem opisowym 1-krotna 55 x 55 mm, PC - ABS bezhalogenowe

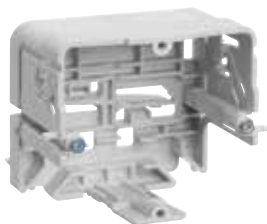
Materiał: PC - ABS  
 Bezhalogenowe: tak

Typ kanału	Pokrywa	Kolor	Opak.	Nr kat.
BRP, BRAP, BRS, BRN, BRHP	80 mm	biały	1	<a href="#">GR0802A9010</a>
BRP, BRAP, BRS, BRN, BRHP	80 mm	kremowy	1	<a href="#">GR0802A9001</a>
BRP, BRAP, BRS, BRN, BRHP	80 mm	jasnoszary	1	<a href="#">GR0802A7035</a>
BRP, BRAP, BRS, BRN, BRHP	80 mm	czarny	1	<a href="#">GR0802A9011</a>
BRP, BRAP, BRS, BRN, BRHP	80 mm	aluminium	1	<a href="#">GR0802ALAN</a>
BRP, BRAP, BRS, BRHP	120 mm	biały	1	<a href="#">GR1202A9010</a>
BRP, BRAP, BRS, BRHP	120 mm	kremowy	1	<a href="#">GR1202A9001</a>
BRP, BRAP, BRS, BRHP	120 mm	jasnoszary	1	<a href="#">GR1202A7035</a>
BRP, BRAP, BRS, BRHP	120 mm	aluminium	1	<a href="#">GR1202ALAN</a>

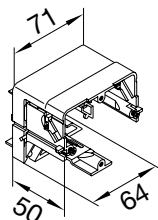


GR0802A9010





GLT5010



**Puszka instalacyjna do montażu w profilach typu C uniwersalna, PA bezhalogenowa dedykowana pod osprzęt instalacyjny tehalit**

- do ramek uniwersalnych przy pokrywach kanału szer. 80 mm
- do kanałów montowanych w pionie i poziomie
- stabilny i łatwy montaż z mechanicznym zatrzaskiem
- wyposażenie: śruby mocujące do urządzeń
- możliwość łączenia szeregowo
- dedykowana do montażu gniazd teleinformatycznych

**Wskazówka**

GLT5010 - puszka instalacyjna 1-krotna montaż w profilach typu C  
**dedykowana pod osprzęt instalacyjny tehalit**

Opis	Opak.	Nr kat.
Puszka instalacyjna do montażu w profilach typu C	1	<b>GLT5010</b>



M5861

**Zacisk odciążający przewody, PA bezhalogenowe**

- zabezpieczenie przed wyrwaniem przewodów

Opis	Opak.	Nr kat.
Zacisk odciążający przewody	50	<b>M5861</b>



GMSSD500

**Mechanizm gniazda RTV-SAT, 3F**

**GMSSD500**

- Mechanizm gniazda RTV-SAT pojedynczego-końcowego
- Częstotliwość pracy: 5 - 2200 MHz
- Częstotliwość toru TV: 109 - 862 MHz
- Tłumienność sprzężenia TV: <= 1,3 dB
- Częstotliwość toru R: 87,5 - 108 MHz
- Tłumienność sprzężenia R: <= 4,5 dB
- Częstotliwość toru SAT: 950 - 2200 MHz
- Tłumienność sprzężenia SAT: <= 1,0 dB
- Częstotliwość kanału zwrotnego 5 - 65 MHz
- Zgodny z normą EN50494 (Unicable I) / 50607 (Unicable II)

**GMSSD507**

- Mechanizm gniazda RTV-SAT końcowego
- Częstotliwość pracy: 5 - 2200 MHz
- Częstotliwość toru TV: 109 - 862 MHz
- Tłumienność sprzężenia TV: 7 dB +- 1,5 dB
- Częstotliwość toru R: 87,5 - 108 MHz
- Tłumienność sprzężenia R: 7 dB +- 1,5 dB
- Częstotliwość toru SAT: 950 - 2200 MHz
- Tłumienność sprzężenia SAT: 7 dB +- 1,5 dB
- Częstotliwość kanału zwrotnego 5 - 65 MHz
- Zgodny z normą EN50494 (Unicable I) / 50607 (Unicable II)

**GMSSD510**

- Mechanizm gniazda RTV-SAT przelotowego
- Częstotliwość pracy: 5 - 2200 MHz
- Częstotliwość toru TV: 109 - 862 MHz
- Tłumienność sprzężenia TV: 10 dB +- 1,5 dB
- Częstotliwość toru R: 87,5 - 108 MHz
- Tłumienność sprzężenia R: 10 dB +- 1,5 dB
- Częstotliwość toru SAT: 950 - 2200 MHz
- Tłumienność sprzężenia SAT: 10 dB +- 1,5 dB
- Częstotliwość kanału zwrotnego 5 - 65 MHz
- Zgodny z normą EN50494 (Unicable I) / 50607 (Unicable II)

Opis	Opak.	Nr kat.
Mechanizm gniazda RTV-SAT pojedynczego-końcowego 0dB 5-2200MHz	1	<b>GMSSD500</b>
Mechanizm gniazda RTV-SAT końcowego 7dB 5-2200MHz	1	<b>GMSSD507</b>
Mechanizm gniazda RTV-SAT przelotowego 10dB 5-2200MHz	1	<b>GMSSD510</b>



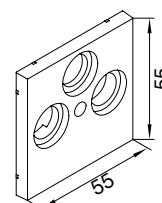
## Płytki centralna BK/Sat 3-krotna, PC - ABS bezhalogenowe

Materiał: PC - ABS  
 Bezhalogenowe: tak  
 Wymiar: 55 x 55 mm

Opis	Kolor	Opak.	Nr kat.
Płytki centralna BK/Sat 3-krotna	biały	1	<a href="#">GZSAT3A9010</a>
Płytki centralna BK/Sat 3-krotna	kremowy	1	<a href="#">GZSAT3A9001</a>
Płytki centralna BK/Sat 3-krotna	jasnoszary	1	<a href="#">GZSAT3A7035</a>
Płytki centralna BK/Sat 3-krotna	czarny	1	<a href="#">GZSAT3A9011</a>
Płytki centralna BK/Sat 3-krotna	aluminium	1	<a href="#">GZSAT3ALAN</a>



GZSAT3A9010



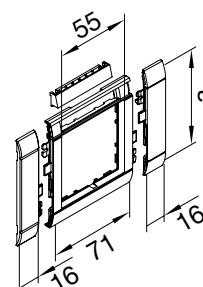
## Maskownica z polem opisowym 1-krotna 55 x 55 mm, PC - ABS bezhalogenowe

Materiał: PC - ABS  
 Bezhalogenowe: tak

Typ kanału	Pokrywa	Kolor	Opak.	Nr kat.
BRP, BRAP, BRS, BRN, BRHP	80 mm	biały	1	<a href="#">GR0802A9010</a>
BRP, BRAP, BRS, BRN, BRHP	80 mm	kremowy	1	<a href="#">GR0802A9001</a>
BRP, BRAP, BRS, BRN, BRHP	80 mm	jasnoszary	1	<a href="#">GR0802A7035</a>
BRP, BRAP, BRS, BRN, BRHP	80 mm	czarny	1	<a href="#">GR0802A9011</a>
BRP, BRAP, BRS, BRN, BRHP	80 mm	aluminium	1	<a href="#">GR0802ALAN</a>
BRP, BRAP, BRS, BRHP	120 mm	biały	1	<a href="#">GR1202A9010</a>
BRP, BRAP, BRS, BRHP	120 mm	kremowy	1	<a href="#">GR1202A9001</a>
BRP, BRAP, BRS, BRHP	120 mm	jasnoszary	1	<a href="#">GR1202A7035</a>
BRP, BRAP, BRS, BRHP	120 mm	aluminium	1	<a href="#">GR1202ALAN</a>

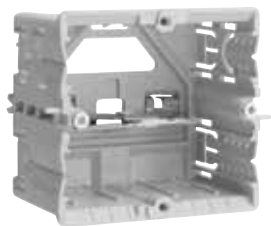


GR0802A9010

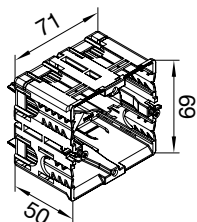


# tehalit.WA Zestawy do montażu gniazd/łączników/KNX Berker w systemach kanałów do zabudowy w profilu typu C

**:hager**



GLT5000



## Puszka instalacyjna pełna do montażu w profilach typu C uniwersalna, PA bezhalogenowa dedykowana pod osprzęt instalacyjny tehalit

- do ramek uniwersalnych przy pokrywach kanału szer. 80 mm
- do kanałów montowanych w pionie i poziomie
- stabilny i łatwy montaż z mechanicznym zatraskiem
- wyposażenie: śruby mocujące do urządzeń
- możliwość łączenia szeregowo

### Wskazówka

GLT5000 - puszka instalacyjna pełna 1-krotna montaż w profilach typu C  
**dedykowana pod osprzęt instalacyjny tehalit**

Opis	Opak.	Nr kat.
Puszka instalacyjna pełna do montażu w profilach typu C	1	<b>GLT5000</b>

**:hager**



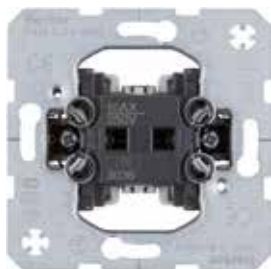
M5861

## Zacisk odciążający przewody, PA bezhalogenowe

- zabezpieczenie przed wyrwaniem przewodów

Opis	Opak.	Nr kat.
Zacisk odciążający przewody	50	<b>M5861</b>

**B.**  
Berker



3036

## Łącznik 1-klawiszowy

Napięcie znamionowe: 250 V AC  
Prąd załączeniowy: 16 AX

- współpracuje z wkładką jarzeniową nr zam. 1605., 1675., 1676..
- z możliwością podświetlania przy użyciu wkładki jarzeniowej i żarowej z zaciskiem neutralnym
- do połączenia z podświetleniem i połączenia kontrolnego z podświetleniem
- z samozaciskami

Opis	Opak.	Nr kat.
Łącznik 1-klawiszowy 1-biegunowy	10	<b>533031</b>
Łącznik 1-klawiszowy uniwersalny (schodowy)	10	<b>533036</b>
Łącznik 1-klawiszowy seryjny (świecznikowy)	10	<b>533035</b>
Łącznik 1-klawiszowy krzyżowy	10	<b>533037</b>
Łącznik 1-klawiszowy 2-biegunowy	10	<b>533032</b>
Łącznik 1-klawiszowy podwójny uniwersalny (schodowy)	10	<b>53303808</b>

# tehalit.WA Zestawy do montażu gniazd/łączników/KNX Berker w systemach kanałów do zabudowy w profilu typu C

## Łącznik 1-klawiszowy przyciskowy

Napięcie znamionowe 250 V AC  
Prąd załączeniowy: 16 A

- współpracuje z wkładką jarzeniową nr zam. 1605.., 1675.., 1676..
- z możliwością podświetlania przy użyciu wkładki jarzeniowej i żarowej z zaciskiem neutralnym
- do połączenia z podświetleniem i połączenia kontrolnego z podświetleniem
- z samozaciskami

Opis	Opak.	Nr kat.
Łącznik 1-kl, zestyk zwierny	10	<b>535031</b>
Łącznik 1-kl, zestyk zmienny, używany jako zestyk rozwierny lub zwierny	10	<b>535036</b>



535031

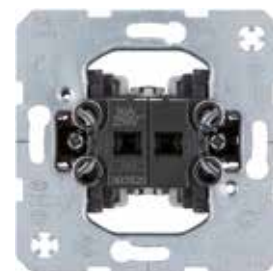
B.  
Berker

## Łącznik żaluzjowy 2-klawiszowy

Napięcie znamionowe 250 V AC  
Prąd załączeniowy: 16 A

- Należy przestrzegać wskazówek producenta silników!
- z mech. i elektr. blokadą jako zabezp. możliwości równoczesnego zał. w obu kierunkach (załączanie)
- z samozaciskami

Opis	Opak.	Nr kat.
Łącznik żaluzjowy 2-klawiszowy 1-biegunowy	10	<b>53303520</b>
Łącznik żaluzjowy 2-klawiszowy przyciskowy 1-biegunowy	10	<b>53503520</b>



53303520

B.  
Berker

## Klawisz do łącznika 1-klawiszowego, PC - ABS bezhalogenowe

Materiał: PC - ABS  
Bezhalogenowe: tak

Opis	Kolor	Opak.	Nr kat.
Klawisz do łącznika 1-klawiszowego	biały	1	<b>GW1B9010</b>
Klawisz do łącznika 1-klawiszowego	kremowy	1	<b>GW1B9001</b>
Klawisz do łącznika 1-klawiszowego	jasnoszary	1	<b>GW1B7035</b>
Klawisz do łącznika 1-klawiszowego	czarny	1	<b>GW1B9011</b>
Klawisz do łącznika 1-klawiszowego	aluminium	1	<b>GW1BLAN</b>



GW1B9010

:hager

## Klawisze do łącznika 2-klawiszowego, PC - ABS bezhalogenowe

Materiał: PC - ABS  
Bezhalogenowe: tak

Opis	Kolor	Opak.	Nr kat.
Klawisze do łącznika 2-klawiszowego	biały	1	<b>GW2B9010</b>
Klawisze do łącznika 2-klawiszowego	kremowy	1	<b>GW2B9001</b>
Klawisze do łącznika 2-klawiszowego	jasnoszary	1	<b>GW2B7035</b>
Klawisze do łącznika 2-klawiszowego	czarny	1	<b>GW2B9011</b>
Klawisze do łącznika 2-klawiszowego	aluminium	1	<b>GW2BLAN</b>



GW2B9010

:hager



GW2AB9010

**Klawisze z nadrukiem symbolu „strzałki“ do łącznika żaluzji, PC - ABS bezhalogenowe**

Materiał: PC - ABS  
Bezhalogenowe: tak

Opis	Kolor	Opak.	Nr kat.
Kl. z nadr. symbolu „strzałki“ do łączn. żaluzji	biały	1	<a href="#">GW2AB9010</a>
Kl. z nadr. symbolu „strzałki“ do łączn. żaluzji	kremowy	1	<a href="#">GW2AB9001</a>
Kl. z nadr. symbolu „strzałki“ do łączn. żaluzji	jasnoszary	1	<a href="#">GW2AB7035</a>
Kl. z nadr. symbolu „strzałki“ do łączn. żaluzji	czarny	1	<a href="#">GW2AB9011</a>
Kl. z nadr. symbolu „strzałki“ do łączn. żaluzji	aluminium	1	<a href="#">GW2ABLAN</a>

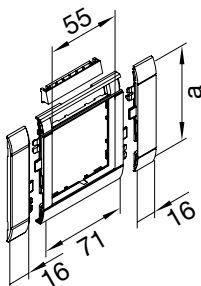


GR0802A9010

**Maskownica z polem opisowym 1-krotna 55 x 55 mm, PC - ABS bezhalogenowe**

Materiał: PC - ABS  
Bezhalogenowe: tak

Typ kanału	Pokrywa	Kolor	Opak.	Nr kat.
BRP, BRAP, BRS, BRN, BRHP	80 mm	biały	1	<a href="#">GR0802A9010</a>
BRP, BRAP, BRS, BRN, BRHP	80 mm	kremowy	1	<a href="#">GR0802A9001</a>
BRP, BRAP, BRS, BRN, BRHP	80 mm	jasnoszary	1	<a href="#">GR0802A7035</a>
BRP, BRAP, BRS, BRN, BRHP	80 mm	czarny	1	<a href="#">GR0802A9011</a>
BRP, BRAP, BRS, BRN, BRHP	80 mm	aluminium	1	<a href="#">GR0802ALAN</a>
BRP, BRAP, BRS, BRHP	120 mm	biały	1	<a href="#">GR1202A9010</a>
BRP, BRAP, BRS, BRHP	120 mm	kremowy	1	<a href="#">GR1202A9001</a>
BRP, BRAP, BRS, BRHP	120 mm	jasnoszary	1	<a href="#">GR1202A7035</a>
BRP, BRAP, BRS, BRHP	120 mm	aluminium	1	<a href="#">GR1202ALAN</a>

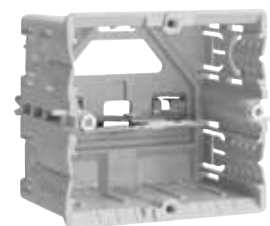


## Puszka instalacyjna pełna do montażu w profilach typu C uniwersalna, PA bezhalogenowa dedykowana pod osprzęt instalacyjny tehalit

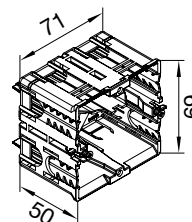
- do ramek uniwersalnych przy pokrywach kanału szer. 80 mm
- do kanałów montowanych w pionie i poziomie
- stabilny i łatwy montaż z mechanicznym zatraskiem
- wyposażenie: śruby mocujące do urządzeń
- możliwość łączenia szeregowo

### Wskazówka

GLT5000 - puszka instalacyjna pełna 1-krotna montaż w profilach typu C dedykowana pod osprzęt instalacyjny tehalit



GLT5000



Opis	Opak.	Nr kat.
Puszka instalacyjna pełna do montażu w profilach typu C	1	<b>GLT5000</b>

## Zacisk odciążający przewody, PA bezhalogenowe

- zabezpieczenie przed wyrwaniem przewodów

Opis	Opak.	Nr kat.
Zacisk odciążający przewody	50	<b>M5861</b>



M5861

## Sterownik żaluzjowy komfort

Zasilanie	230V~; 50/60 Hz
Pobór mocy (oczekiwanie)	< 0,1 W
Czas przełączenia kierunku jazdy	< 0,6 sek.
Prąd załączany dla cos φ 0,6	maks. 3 A
Temperatura pracy	-5 - +45 °C
Ilość rozszerzeń sterujących nieograniczona długość przewodów rozszerzenia	50 m
Długość przewodów obciążenia	maks. 100 m
Głębokość zabudowy	22 mm
Głębokość zabudowy łapek rozporowych	32 mm

- **Wymagany jest przewód neutralny!**
- **do numerów zam. 852411 .., 857411 .., 852451 .., 857451..**
- niski pobór energii
- z 2 mechanicznie ryglującymi zestykami zwiernymi
- z wejściami rozszerzenia 230 V dla sterowania góra/dół
- do sterowania indywidualnego, grupowego lub central.
- brak połączenia przewodzącego pomiędzy łapkami rozporowymi a pierścieniem nośnym
- z zaciskami śrubowymi



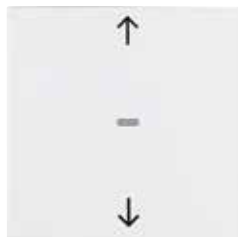
85221100



μ

IP20

Opis	Opak.	Nr kat.
Sterownik żaluzjowy komfort	1	<b>85221100</b>



85241188



IP20

### Przycisk żaluzjowy komfort

Czas ruchu	maks. 2 min
Czas ruch rolet/żaluzji	2 min
Ustawiany czas opóźnienia	0 – 500 sek
Czas przełączenia kierunku jazdy	< 0,6 sek.
Temperatura pracy	-5 - +45 °C

#### - do numerów zam. 85221100

- niski pobór energii
- funkcja pamięci dla automatycznego otwierania i zamykania
- funkcja przyjęcie – blokada zamknięcia sygnałem sterowania centralnego
- z diodą LED stanu dla funkcji pamięci i przyjęcia: czerwona/pomarańczowa
- z zabezpieczeniem przed demontażem
- z nadrukiem symbolu strzałek

Opis	Opak.	Nr kat.
Przycisk żaluzjowy komfort	1	85241188



85741188



IP20

### Żaluzjowy łącznik czasowy z wyświetlaczem

Czas ruchu	2 min
Korekta czasu astro	+/- 2 godz.
Generator losowy	+/- 15 min
Rezerwa zasilania	ok. 24 godz.
Czasy jazdy	20 góra/dół
Czas przełączenia kierunku jazdy	< 0,6 sek.
Temperatura pracy	-5 - +45 °C

#### - do numerów zam. 85221100

- do ręcznego i zaprogramowanego czasowo sterownia markizami i roletami.
- z fabrycznie przypisanymi 2 programami, z możliwością adaptacji
- niski pobór energii
- program astro śledzącym czasy wschodu/zachodu słońca
- program wakacje z generatorem losowym dla automatycznych czasów sterowania
- funkcja przyjęcie – blokada zamknięcia sygnałem sterowania centralnego
- blokada klawiszy
- z automatycznym przełączaniem czasu letni/zimowy
- podświetlenie wyświetlacza podczas obsługi
- ustawianie obsługi w języku: niemieckim, angielskim i francuskim
- z zabezpieczeniem przed demontażem

Opis	Opak.	Nr kat.
Żaluzjowy łącznik czasowy z wyświetlaczem	1	85741188

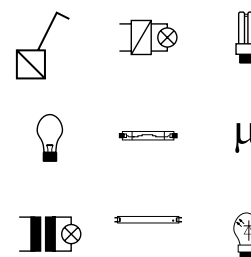
## Przełącznikowy sterownik załączający

Napięcie pracy	230V~; 50/60 Hz
Pobór mocy (oczekiwanie)	< 0,3 W
Lampy żarowe i halogeny 230 V	2300 W
Lampy LED 230 V	440 W
Ściemnialne żarówki energooszczędne	440 W
Lampy fluorescencyjne:	
- nieskompensowane	1100 VA
- skompensowane równoległe	1000 W /130 µF
- połączenie podwójne	1000 W
- z balastami elektronicznymi	1000 W
Kompaktowe lampy fluorescencyjne	
Z balastami elektronicznymi	22 x 20 W
Ściemnialne transformatory konwencjonalne	1500 VA
Transformatory elektroniczne	1500 W
Minimalne podłączone obciążenie	≈ 15 W
Temperatura pracy	-5 - +45 °C
Ilość rozszerzeń sterujących	nieograniczona
Długość przewodów obciążenia	maks. 100 m
Głębokość zabudowy	22 mm
Głębokość zabudowy łapek rozporowych	32 mm

- **Wymagany przewód neutralny!**
- **do numerów zam. 851411..., 851451..., 8534..., 856481..., 857452..**
- niski pobór energii
- możliwość użycia jako przyciskowego przełącznika załączającego
- z wejściem rozszerzeń dla łączników zwiernych oraz rozszerzeń czujników ruchu
- brak połączenia przewodzącego pomiędzy łapkami rozporowymi a pierścieniem nośnym
- z zaciskami śrubowymi



85121200



IP20

Opis	Opak.	Nr kat.
Przełącznikowy sterownik załączający	1	<b>85121200</b>

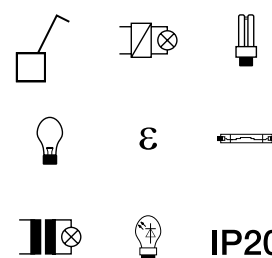
## Elektroniczny sterownik załączający 1-krotny

Napięcie pracy	230V~; 50/60 Hz
Pobór mocy (oczekiwanie)	< 0,3 W
Lampy żarowe i halogeny 230 V	25 – 400 W
Ściemnialne lampy LED 230 V	5 – 70 W
Ściemnialne żarówki energooszczędne	13 – 80 W
Ściemnialne transf. konwencjonalne	25 – 400 W
Transformatory elektroniczne	25 – 400 W
Ilość uniw. rozszerzeń mocy	maks. 2
Temperatura pracy	-5 - +45 °C
Ilość rozszerzeń sterujących	nieograniczona
Długość przewodów obciążenia	maks. 100 m
Głębokość zabudowy	32 mm

- **nie podłączać jednocześnie indukcyjnego i pojemnościowego typu obciążenia.**
- **do numerów zam. 851411..., 851451..., 8534..., 01659901, 856481..**
- niski pobór energii
- z płynnym startem oszczędzającym lampy
- z zabezpieczeniem przed zwarcie i przeciążeniem (bezpiecznik elektroniczny)
- z możliwością ręcznego ustawienia typu obciążenia
- z wejściem rozszerzeń dla łączników zwiernych oraz rozszerzeń czujników ruchu
- z możliwością rozszerzenia za pomocą uniwersalnego rozszerzenia mocy DMS
- brak połączenia przewodzącego pomiędzy łapkami rozporowymi a pierścieniem nośnym
- z zaciskami śrubowymi



85121100



IP20

Opis	Opak.	Nr kat.
Elektroniczny sterownik załączający 1-krotny	1	<b>85121100</b>



85341288



### Nasadka IR czujnika ruchu komfort 1,1 m

Nominalna wysokość montażu	1,1 m
Zasięg, centralny	ok. 12 m
Zasięg, boczny	ok. 8 m
Pole detekcji półowalne	ok. 12 x 16 m;
Kąt detekcji	180°
Nastawialny czas opóźnienia	ok. 10 sek. – 30 min.
Praca impulsowa	ok. 0,2 sek.
Czas bezczynności	ok. 10 sek.
Nastawialna czułość progowa	ok. 10 – 100%
Poziom natęż. oświetlenia zadziałania	ok. 5 – 1000 lx
Temperatura pracy	-5 - +45 °C
Wymiar od powierzchni tynku	34 mm

- **bezpośrednie, ciągłe oświetlenie promieniami słonecznymi nasadki może prowadzić do uszkodzenia czujnika ruchu.**

- **tylko do użytku wewnętrznego w pomieszczeniach.**

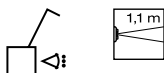
- **do numerów zam. 85121200, 85121100, 85421100, 85421200, 85320100, EE806**

- niski pobór energii
- z funkcją pamięci dla symulacji obecności
- z blokadą klawisza
- funkcja przyjęcia dla załączenia oświetlenia na 2 godz.
- z funkcją zapamiętania progowego poziomu natężenia oświetlenia zadziałania przyciskiem
- z diodą LED pracy i stanu, czerwona/zielona/pomarańczowa
- z przyciskiem dla załączenia/wyłączenia/pracy automatycznej
- mikroprocesorowe sterowanie pracą
- z zabezpieczeniem przed demontażem
- praca impulsowa z czasem bezczynności (np. dzwonek/ sterownik schodowy)

Opis	Opak.	Nr kat.
Nasadka IR czujnika ruchu komfort 1,1 m	1	85341288



85341188



### Nasadka czujnika ruchu 1,1 m

Nominalna wysokość montażu	1,1 m
Zasięg, centralny	ok. 12 m
Zasięg, boczny	ok. 8 m
Pole detekcji półowalne	ok. 12 x 16 m;
Kąt detekcji	180°
Czas opóźnienia	ok. 3 min.
Nastawialna czułość progowa	ok. 10 – 100%
Poziom natęż. oświetlenia zadziałania	ok. 5 – 1000 lx
Temperatura pracy	-5 - +45 °C
Wymiar od powierzchni tynku	34 mm

- **bezpośrednie, ciągłe oświetlenie promieniami słonecznymi nasadki może prowadzić do uszkodzenia czujnika ruchu.**

- **tylko do użytku wewnętrznego w pomieszczeniach.**

- **do numerów zam. 85121200, 85121100, 85421100, 85421200, 85320100**

- niski pobór energii
- z funkcją pamięci dla symulacji obecności
- z blokadą klawisza
- funkcja przyjęcia dla załączenia oświetlenia na 2 godz.
- z funkcją zapamiętania progowego poziomu natężenia oświetlenia zadziałania przyciskiem
- z diodą LED pracy i stanu, czerwona/zielona/pomarańczowa
- z przyciskiem dla załączenia/wyłączenia/pracy automatycznej
- mikroprocesorowe sterowanie pracą
- z zabezpieczeniem przed demontażem

Opis	Opak.	Nr kat.
Nasadka czujnika ruchu 1,1 m	1	85341188



## Maskownica z polem opisowym 1-krotna 55 x 55 mm, PC - ABS bezhalogenowe

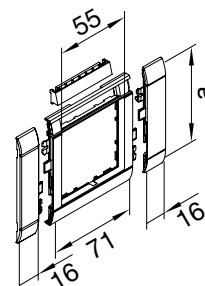
Materiał:  
Bezhalogenowe:

PC - ABS  
tak

Typ kanału	Pokrywa	Kolor	Opak.	Nr kat.
BRP, BRAP, BRS, BRN, BRHP	80 mm	biały	1	<a href="#">GR0802A9010</a>
BRP, BRAP, BRS, BRN, BRHP	80 mm	kremowy	1	<a href="#">GR0802A9001</a>
BRP, BRAP, BRS, BRN, BRHP	80 mm	jasnoszary	1	<a href="#">GR0802A7035</a>
BRP, BRAP, BRS, BRN, BRHP	80 mm	czarny	1	<a href="#">GR0802A9011</a>
BRP, BRAP, BRS, BRN, BRHP	80 mm	aluminium	1	<a href="#">GR0802ALAN</a>
BRP, BRAP, BRS, BRHP	120 mm	biały	1	<a href="#">GR1202A9010</a>
BRP, BRAP, BRS, BRHP	120 mm	kremowy	1	<a href="#">GR1202A9001</a>
BRP, BRAP, BRS, BRHP	120 mm	jasnoszary	1	<a href="#">GR1202A7035</a>
BRP, BRAP, BRS, BRHP	120 mm	aluminium	1	<a href="#">GR1202ALAN</a>

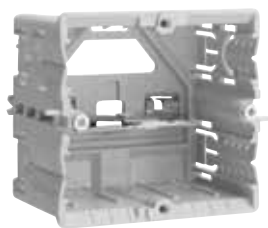


GR0802A9010

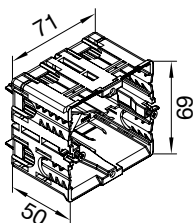


# tehalit.WA Zestawy do montażu gniazd/łączników/KNX Berker w systemach kanałów do zabudowy w profilu typu C

**:hager**



GLT5000



## Puszka instalacyjna pełna do montażu w profilach typu C uniwersalna, PA bezhalogenowa dedykowana pod osprzęt instalacyjny tehalit

- do ramek uniwersalnych przy pokrywach kanału szer. 80 mm
- do kanałów montowanych w pionie i poziomie
- stabilny i łatwy montaż z mechanicznym zatraskiem
- wyposażenie: śruby mocujące do urządzeń
- możliwość łączenia szeregowo

### Wskazówka

GLT5000 - puszka instalacyjna pełna 1-krotna montaż w profilach typu C dedykowana pod osprzęt instalacyjny tehalit

Opis	Opak.	Nr kat.
Puszka instalacyjna pełna do montażu w profilach typu C	1	<b>GLT5000</b>

**:hager**



M5861

## Zacisk odciążający przewody, PA bezhalogenowe

- zabezpieczenie przed wyrwaniem przewodów

Opis	Opak.	Nr kat.
Zacisk odciążający przewody	50	<b>M5861</b>

**B.**  
Berker



80141180



**IP20**

## Moduł przycisku 1-krotny z portem magistralnym, diodami LED RGB i czujnikiem temperatury

Zasilanie	napięcie systemowe 30 V DC
Pobór prądu KNX	10 mA
Temperatura pracy	-5 - +45 °C
Głębokość zabudowy	32 mm

- obsługa jako 2 przyciski lub 1 klawisz
- obsługa funkcji pojedynczym przyciskiem lub całym klawiszem
- 1 dioda statusowa LED RGB na klawisz
- możliwość ustawienia koloru statusu
- możliwość ustawienia jasności diody LED stanu dla trybu dzień / noc, przełączanie trybu za pomocą obiektu komunikacyjnego
- dioda LED pracy, z możliwością sterowania przez obiekt komunikacyjny
- funkcje przycisku: załączanie, ściemnianie, rolety/żaluzje, transmiter wartości, rozszerzenie termostatu, sceny świetlne, tryby ogrzewania,
- transmiter wartości 1 lub 2 bajtowej
- możliwość sterowania do 64 scen świetlnych z funkcją zapamiętywania
- konfigurowana funkcja blokady
- wbudowany czujnik temperatury powietrza, z wysyłaniem wartości na magistralę
- zabezpieczenie przed demontażem
- z wbudowanym portem magistralnym

Opis	Opak.	Nr kat.
<b>Berker B.Kwadrat/B.3/B.7</b>		
Moduł przycisku 1-krotny	1	<b>80141180</b>

# tehalit.WA Zestawy do montażu gniazd/łączników/KNX Berker w systemach kanałów do zabudowy w profilu typu C

## Klawisz z soczewką do modułu przycisku 1-krotnego KNX, PC - ABS bezhalogenowe

**:hager**

Materiał: PC - ABS  
Bezhalogenowe: tak

Opis	Kolor	Opak.	Nr kat.
Klawisz z soczewką do mod. 1-krotnego KNX	biały	1	<a href="#">GW1C9010</a>
Klawisz z soczewką do mod. 1-krotnego KNX	kremowy	1	<a href="#">GW1C9001</a>
Klawisz z soczewką do mod. 1-krotnego KNX	jasnoszary	1	<a href="#">GW1C7035</a>
Klawisz z soczewką do mod. 1-krotnego KNX	czarny	1	<a href="#">GW1C9011</a>
Klawisz z soczewką do mod. 1-krotnego KNX	aluminium	1	<a href="#">GW1CLAN</a>



GW1C9010

## Klawisz z soczewką z nadrukiem symbolu „strzałki“ do modułu przycisku 1-krotnego KNX, PC - ABS bezhalogenowe

**:hager**

Materiał: PC - ABS  
Bezhalogenowe: tak

Opis	Kolor	Opak.	Nr kat.
Kl. z nadr. „strzałki“ do mod. 1-kr. KNX	biały	1	<a href="#">GW1AC9010</a>
Kl. z nadr. „strzałki“ do mod. 1-kr. KNX	kremowy	1	<a href="#">GW1AC9001</a>
Kl. z nadr. „strzałki“ do mod. 1-kr. KNX	jasnoszary	1	<a href="#">GW1AC7035</a>
Kl. z nadr. „strzałki“ do mod. 1-kr. KNX	czarny	1	<a href="#">GW1AC9011</a>
Kl. z nadr. „strzałki“ do mod. 1-kr. KNX	aluminium	1	<a href="#">GW1ACLAN</a>



GW1AC9010

## Moduł przycisku 2-krotny z portem magistralnym, diodami LED RGB i czujnikiem temperatury

**B.**  
Berker

Zasilanie: napięcie systemowe 30 V DC  
Pobór prądu KNX: 10 mA  
Temperatura pracy: -5 - +45 °C  
Głębokość zabudowy: 32 mm

- obsługa jako 4 przyciski lub 2 klawisze
- obsługa funkcji pojedynczym przyciskiem lub całym klawiszem
- 1 dioda statusowa LED RGB na klawisz
- możliwość ustawienia koloru statusu
- możliwość ustawienia jasności diody LED stanu dla trybu dzień / noc, przełączanie trybu za pomocą obiektu komunikacyjnego
- dioda LED pracy, z możliwością sterowania przez obiekt komunikacyjny
- funkcje przycisku: załączanie, ściemnianie, rolety/żaluzje, transmitter wartości, rozszerzenie termostatu, sceny świetlne, tryby ogrzewania,
- transmitter wartości 1 lub 2 bajtowej
- możliwość sterowania do 64 scen świetlnych z funkcją zapamiętywania
- konfigurowana funkcja blokady
- wbudowany czujnik temperatury powietrza, z wysyłaniem wartości na magistralę
- zabezpieczenie przed demontażem
- z wbudowanym portem magistralnym



80142180



**IP20**

Opis	Opak.	Nr kat.
<b>Berker B.Kwadrat/B.3/B.7</b>		
Moduł przycisku 2-krotny	1	<b>80142180</b>

# tehalit.WA Zestawy do montażu gniazd/łączników/KNX Berker w systemach kanałów do zabudowy w profilu typu C

**:hager**



GW2C9010

## Klawisze z soczewką do modułu przycisku 2-krotnego KNX, PC - ABS bezhalogenowe

Materiał: PC - ABS  
 Bezhalogenowe: tak

Opis	Kolor	Opak.	Nr kat.
Klawisze z soczewką do mod. 2-krotnego KNX	biały	1	<a href="#">GW2C9010</a>
Klawisze z soczewką do mod. 2-krotnego KNX	kremowy	1	<a href="#">GW2C9001</a>
Klawisze z soczewką do mod. 2-krotnego KNX	jasnoszary	1	<a href="#">GW2C7035</a>
Klawisze z soczewką do mod. 2-krotnego KNX	czarny	1	<a href="#">GW2C9011</a>
Klawisze z soczewką do mod. 2-krotnego KNX	aluminium	1	<a href="#">GW2CLAN</a>

**:hager**



GW2AC9010

## Klawisz z soczewką z nadrukiem symbolu „strzałki“ do modułu przycisku 1-krotnego KNX, PC - ABS bezhalogenowe

Materiał: PC - ABS  
 Bezhalogenowe: tak

Opis	Kolor	Opak.	Nr kat.
Kl. z nadr. „strzałki“ do mod. 2-kr. KNX	biały	1	<a href="#">GW2AC9010</a>
Kl. z nadr. „strzałki“ do mod. 2-kr. KNX	kremowy	1	<a href="#">GW2AC9001</a>
Kl. z nadr. „strzałki“ do mod. 2-kr. KNX	jasnoszary	1	<a href="#">GW2AC7035</a>
Kl. z nadr. „strzałki“ do mod. 2-kr. KNX	czarny	1	<a href="#">GW2AC9011</a>
Kl. z nadr. „strzałki“ do mod. 2-kr. KNX	aluminium	1	<a href="#">GW2ACLAN</a>

**B.**  
Berker



80440100



**IK04 IP21**

## Regulator temperatury KNX z wyświetlaczem i portem magistralnym

Zasilanie: napięcie systemowe 30 V DC  
 Zasilanie pomocnicze: 24 V DC  
 Przekątna wyświetlacza TFT: 1,93"  
 Temperatura pracy: -5 - +45 °C  
 Wymiary wyświetlacza (szer. x wys.): 38,3 x 30,33 mm  
 Głębokość zabudowy: 32 mm

Współpracuje z: Nr. Kat. **809601..**  
 Element centralny do regulatora temp. **EK090**  
 Dodatkowy czujnik temperatury

- do indywidualnego sterowania temperaturą pojedynczego pomieszczenia
- obsługa za pomocą czulej na dotyk i przyciśnięcie powierzchni
- wygaszacz ekranu
- ekran LCD z symbolami
- wyświetlanie trybu pracy, blokady kontrolera, temperatury pomieszczenia/zewnętrznej, godziny (wymagany zegar)
- z blokadą obsługi
- tryby pracy regulatora temperatury: komfort, czuwanie, nocny oraz zabezpieczenie przed zamarzaniem
- z trybem wakacyjnym
- do sterowania ogrzewaniem i/lub klimatyzacją, z/bez obwodu pomocniczego
- parametry sterujące ogrzewania/klimatyzacji wstępnie ustawione
- z wbudowanym czujnikiem temperatury
- funkcja pomiaru temperatury za pomocą wbudowanego i/lub zewnętrznego czujnika temperatury
- z możliwością podłączenia zewnętrznego czujnika temperatury EK090, EK089, EK088
- wysyłanie wartości temperatury przez obiekt komunikacyjny
- automatyczne przełączanie trybu letniego / zimowego
- obsługa menu m.in. w języku polskim
- z wbudowanym portem magistralnym
- podłączenie magistrali przez zaciski przyłączeniowe
- mocowanie za pomocą łapek rozporowych, lub wkrętów, poprzez płytkę nośną

Opis	Opak.	Nr kat.
Regulator temperatury KNX	1	<b>80440100</b>

## Regulator pokojowy KNX z wyświetlaczem i portem magistralnym

Zasilanie	napięcie systemowe 30 V DC
Zasilanie pomocnicze	24 V DC
Przekątna wyświetlacza TFT	1,93"
Temperatura pracy	-5 - +45 °C
Wymiary wyświetlacza (szer. x wys.)	38,3 x 30,33 mm
Głębokość zabudowy	32 mm

Współpracuje z	Nr. Kat.
Element centralny do regulatora temp.	<b>809601..</b>
Dodatkowy czujnik temperatury	<b>EK090</b>

- regulator pokojowy KNX jest regulatorem temperatury z dodatkowymi funkcjami obsługi urządzeń w pomieszczeniu.
- do indywidualnego sterowania temperaturą pojedynczego pomieszczenia
- dodatkowe 9 stron / przycisków do obsługi innych funkcji pomieszczenia
- funkcje przycisku: załączanie, ściemnianie, rolety/zaluzje, transmiter wartości, rozszerzenie termostatu, sceny świetlne, tryby ogrzewania
- obsługa za pomocą czulej na dotyk i przyciśnięcie powierzchni
- wygaszacz ekranu
- ekran LCD z symbolami i wyświetlaniem informacji
- wyświetlanie: trybu pracy, blokady kontrolera, temperatury pomieszczenia/zewnętrznej, godziny i daty (wymagany zegar)
- z blokadą obsługi
- tryby pracy regulatora temperatury: komfort, czuwanie, nocny oraz zabezpieczenie przed zamrażaniem
- z trybem wakacyjnym
- do sterowania ogrzewaniem i/lub klimatyzacją, z/bez obwodu pomocniczego
- parametry sterujące ogrzewania/klimatyzacji wstępnie ustawione
- z wbudowanym czujnikiem temperatury
- funkcja pomiaru temperatury za pomocą wbudowanego i/lub zewnętrznego czujnika temperatury
- z możliwością podłączenia zewnętrznego czujnika temperatury EK090, EK089, EK088
- wysyłanie wartości temperatury przez obiekt komunikacyjny
- automatyczne przełączanie trybu letniego / zimowego
- obsługa menu m.in. w języku polskim
- z wbudowanym portem magistralnym
- podłączenie magistrali przez zaciski przyłączeniowe
- mocowanie za pomocą łapek rozporowych, lub wkrętów, poprzez płytkę nośną



80660100



**IK04 IP21**

Opis	Opak.	Nr kat.
Regulator pokojowy KNX	1	<b>80660100</b>

## Element centralny do regulatora temperatury i regulatora pokojowego KNX

Współpracuje z	Nr. Kat.
Regulator temperatury KNX	<b>80440100</b>
Regulator pokojowy KNX	<b>80660100</b>

Opis	Opak.	Nr kat.
<b>Berker B.Kwadrat/B.3/B.7</b>		
Element centralny do regulatora temp. i regulatora pok. KNX	1	<b>80960180</b>



80960180



80262180

### Moduł czujnika ruchu KNX 1,1 m z portem magistralnym i czujnikiem temperatury

Zasilanie	napięcie systemowe 30 V DC
Pobór prądu KNX	10 mA
Nominalna wysokość montażu	1,1 m
Zasięg, centralny	12 m
Zasięg, boczny	8 m
Pole detekcji półwalne	12 x 16 m
Kąt detekcji	180°
Zmiana kąta detekcji	45 – 90° na stronę
Czułość progowa	10 – 100%
Próg jasności zadziałania	5 – 1000 lx
Czas opóźnienia	10 sek. – 30 min.
Temperatura pracy	-5 - +45 °C

#### Uwaga:

W przypadku zastosowania czujnika ruchu 8026 21 61 w połączeniu z Berker Serie 1930, instalować wyłącznie ze specjalną ramką pojedynczą nr katalogowy 1382xx.

- automatyczne aktywowanie funkcji KNX poprzez wykrycie ruchu w strefie detekcji, lub ręcznie za pomocą wbudowanego przycisku.
- bezpośrednie, ciągłe oświetlenie promieniami słonecznymi nasadki może prowadzić do uszkodzenia czujnika ruchu.
- tylko do użytku wewnętrznego w pomieszczeniach.
- 3 tryby: automatyczny/stałe włączenie/wyłączenie czasowe
- funkcja master/slave do rozszerzenia obszaru detekcji
- z funkcją test
- przycisk dla załączenia/wyłączenia/pracy automatycznej czujnika, lub z możliwością zaprogramowania dodatkowej funkcji
- dioda LED pracy i stanu, czerwona/zielona/pomarańczowa
- dwa kanały sterujące, funkcje zależne od natężenia oświetlenia
- dodatkowy kanał, niezależny od natężenia oświetlenia
- z wbudowanym portem magistralnym
- podłączenie magistrali przez zaciski przyłączeniowe
- zabezpieczenie przed demontażem

Opis	Opak.	Nr kat.
<b>Berker B.Kwadrat/B.3/B.7</b>		
Moduł czujnika ruchu KNX 1,1 m	1	<b>80262180</b>



80960409

### Element centralny do modułu czujnika ruchu KNX

Opis	Opak.	Nr kat.
<b>Berker B.Kwadrat/B.3/B.7</b>		
Element centralny do modułu czujnika ruchu KNX	1	<b>80960409</b>



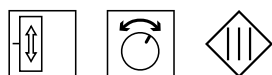
75441189

### Regulator temperatury z interfejsem uniwersalnym

Regulacja wartości zadanej za pomocą pokrętki	+/- 0 – 10 °C;
Maksymalny prąd wyjściowy kanału	0,8 mA;
Temperatura pracy	-5 – +45°C;
Maksymalna długość przewodów wejść / wyjść	5 m;
Maksymalna długość przewodu czujnika	50 m;

- wejścia cyfrowe z możliwością skonfigurowania do czujnika temp. podłogi, numer zam. 0161
- do regulacji indywidualnej poszczególnych pomieszczeń
- z zabezpieczeniem przed demontażem
- tryby pracy: komfort, czuwanie, noc, zabezpieczenie przed zamarzaniem, przekroczenie punktu rosy sygnalizowane diodami
- z czerwoną diodą stanu ogrzewania, niebieską – chłodzenia i żółtą – pracy
- z przyciskiem do zmiany trybów pracy
- pokrętło regulacyjne z ograniczeniem zakresu regulacji temperatury
- z możliwością wyłączenia funkcji przycisku i pokrętła regulacyjnego
- do regulacji ciągłej lub dwustanowej
- do ogrzewania i/lub klimatyzacji
- grzanie lub chłodzenie jest możliwe z 2 obwodami
- z możliwością ustawienia trybu ochrony zaworów
- z przyciskiem do programowania i czerwoną diodą programowania
- z 4 niezależnymi wejściami cyfrowymi do zestyków bezpotencjałowych
- definiowane jako: 4 wejścia lub 2 wejścia i 2 wyjścia cyfrowe
- z wbudowanym portem magistralnym
- podłączenie magistrali poprzez zaciski przyłączeniowe
- wejścia / wyjścia cyfrowe z zaciskami śrubowymi

Opis	Opak.	Nr kat.
Regulator temperatury z interfejsem uniwersalnym	1	<b>75441189</b>



## Maskownica z polem opisowym 1-krotna 55 x 55 mm, PC - ABS bezhalogenowe

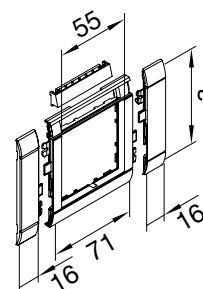
Materiał:  
Bezhalogenowe:

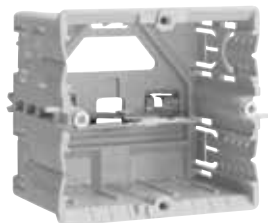
PC - ABS  
tak

Typ kanału	Pokrywa	Kolor	Opak.	Nr kat.
BRP, BRAP, BRS, BRN, BRHP	80 mm	biały	1	<a href="#">GR0802A9010</a>
BRP, BRAP, BRS, BRN, BRHP	80 mm	kremowy	1	<a href="#">GR0802A9001</a>
BRP, BRAP, BRS, BRN, BRHP	80 mm	jasnoszary	1	<a href="#">GR0802A7035</a>
BRP, BRAP, BRS, BRN, BRHP	80 mm	czarny	1	<a href="#">GR0802A9011</a>
BRP, BRAP, BRS, BRN, BRHP	80 mm	aluminium	1	<a href="#">GR0802ALAN</a>
BRP, BRAP, BRS, BRHP	120 mm	biały	1	<a href="#">GR1202A9010</a>
BRP, BRAP, BRS, BRHP	120 mm	kremowy	1	<a href="#">GR1202A9001</a>
BRP, BRAP, BRS, BRHP	120 mm	jasnoszary	1	<a href="#">GR1202A7035</a>
BRP, BRAP, BRS, BRHP	120 mm	aluminium	1	<a href="#">GR1202ALAN</a>

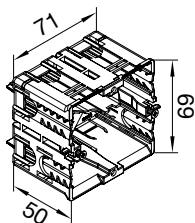


GR0802A9010





GLT5000



**Puszka instalacyjna pełna do montażu w profilach typu C uniwersalna, PA bezhalogenowa dedykowana pod osprzęt instalacyjny tehalit**

- do ramek uniwersalnych przy pokrywach kanału szer. 80 mm
- do kanałów montowanych w pionie i poziomie
- stabilny i łatwy montaż z mechanicznym zatraskiem
- wyposażenie: śruby mocujące do urządzeń
- możliwość łączenia szeregowo

**Wskazówka**

GLT5000 - puszka instalacyjna pełna 1-krotna montaż w profilach typu C  
**dedykowana pod osprzęt instalacyjny tehalit**

Opis	Opak.	Nr kat.
Puszka instalacyjna pełna do montażu w profilach typu C	1	<b>GLT5000</b>



M5861

**Zacisk odciążający przewody, PA bezhalogenowe**

- zabezpieczenie przed wyrwaniem przewodów

Opis	Opak.	Nr kat.
Zacisk odciążający przewody	50	<b>M5861</b>



## Płytki centralna z otworem Ø 18,8 mm



### Uwaga! Stosować tylko z pierścieniami oddzielającymi

- z wyjściem o średnicy Ø 18,8 mm
- do gniazda wyrównania potencjału pojedynczego

Opis	Opak.	Nr kat.
Płytki centralna z otworem Ø 18,8 mm	10	<b>14311909</b>



14311909

## Płytki centralna z otworem Ø 22,5 mm



Rozstaw śrub: 36 mm  
 Otwór montażowy: zgodny z IEC 60947-5-1

### Uwaga! Stosować tylko z pierścieniami oddzielającymi

- z wyjściem o średnicy Ø 22,5 mm

Kolor	Opak.	Nr kat.
Płytki centralna z otworem Ø 22,5 mm	10	<b>14321909</b>



14321909

## Płytki centralna do gniazd XLR



### Uwaga! Stosować tylko z pierścieniami oddzielającymi do płytki centralnej

- z wyjściem o średnicy Ø 23,6 mm
- do gniazda typu XLR
- bez pazurków rozporowych

Opis	Kolor	Opak.	Nr kat.
Płytki centralna do gniazd XLR	biały mat	10	<b>14121909</b>



14121909

## Maskownica z polem opisowym 1-krotna 50 x 50 mm, PC - ABS bezhalogenowe

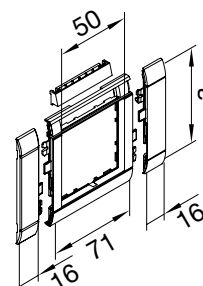


Materiał: PC - ABS  
 Bezhalogenowe: tak

Typ kanału	Pokrywa	Kolor	Opak.	Nr kat.
BRP, BRAP, BRS, BRN, BRHP	80 mm	biały	1	<b>GR0802B9010</b>
BRP, BRAP, BRS, BRN, BRHP	80 mm	kremowy	1	<b>GR0802B9001</b>
BRP, BRAP, BRS, BRN, BRHP	80 mm	jasnoszary	1	<b>GR0802B7035</b>
BRP, BRAP, BRS, BRN, BRHP	80 mm	czarny	1	<b>GR0802B9011</b>
BRP, BRAP, BRS, BRN, BRHP	80 mm	aluminium	1	<b>GR0802BLAN</b>
BRP, BRAP, BRS, BRHP	120 mm	biały	1	<b>GR1202B9010</b>
BRP, BRAP, BRS, BRHP	120 mm	kremowy	1	<b>GR1202B9001</b>
BRP, BRAP, BRS, BRHP	120 mm	jasnoszary	1	<b>GR1202B7035</b>
BRP, BRAP, BRS, BRHP	120 mm	aluminium	1	<b>GR1202BLAN</b>



GR0802B9010



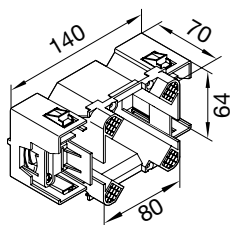


G2744

**Puszka instalacyjna pojedyncza CEE montaż w profilach typu C, PA bezhalogenowa**

- dopasowane do ogólnodostępnych gniazd 3 fazowych CEE 16A/32A
- wyposażenie: 4 śruby mocujące do urządzeń
- 2 elementy odciążające kable (1 otwarty, 1 zamknięty)

Opis	Opak.	Nr kat.
Puszka instalacyjna CEE montaż w profilach typu C	1	<b>G2744</b>

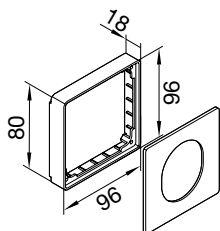


G33749010

**Maskownica gniazd CEE montaż w profilach typu C, PC - ABS bezhalogenowa**

- do gniazd 3-fazowych CEE

Opis	Kolor	Opak.	Nr kat.
Maskownica gniazd CEE montaż w profilach typu C biały		1	<b>G33749010</b>
Maskownica gniazd CEE montaż w profilach typu C lak. aluminium		1	<b>G3374LAN</b>
Maskownica gniazd CEE montaż w profilach typu C kremowy		1	<b>G33749001</b>
Maskownica gniazd CEE montaż w profilach typu C jasnoszary		1	<b>G33747035</b>



**Puszka instalacyjna pełna do montażu w profilach typu C uniwersalna, PA bezhalogenowa dedykowana pod osprzęt instalacyjny ramkowy (np. Berker)**

- do ramek uniwersalnych przy pokrywach kanału szer. 80 mm
- do kanałów montowanych w pionie i poziomie
- stabilny i łatwy montaż z mechanicznym zatraskiem
- wyposażenie: śruby mocujące do urządzeń
- możliwość łączenia szeregowo

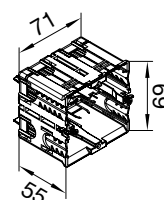
**Wskazówka**

GLS5500 - puszka instalacyjna pełna 1-krotna montaż w profilach typu C **dedykowana pod osprzęt instalacyjny podtynkowy Ø60 (np. Berker)**

Opis	Opak.	Nr kat.
Puszka instalacyjna pełna do montażu w profilach typu C	1	<b>GLS5500</b>



GLS5500



**Puszka instalacyjna do montażu w profilach typu C uniwersalna, PA bezhalogenowa dedykowana pod osprzęt instalacyjny ramkowy (np. Berker)**

- do ramek uniwersalnych przy pokrywach kanału szer. 80 mm
- do kanałów montowanych w pionie i poziomie
- stabilny i łatwy montaż z mechanicznym zatraskiem
- wyposażenie: śruby mocujące do urządzeń
- możliwość łączenia szeregowo
- dedykowana do montażu gniazd teleinformatycznych

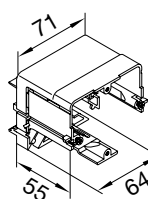
**Wskazówka**

GLS5510 - puszka instalacyjna 1-krotna montaż w profilach typu C **dedykowana pod osprzęt instalacyjny podtynkowy Ø60 (np. Berker)**

Opis	Opak.	Nr kat.
Puszka instalacyjna do montażu w profilach typu C	1	<b>GLS5510</b>



GLS5510



**Zacisk odciążający przewody, PA bezhalogenowy**

- zabezpieczenie przed wyrwaniem przewodów

Opis	Opak.	Nr kat.
Zacisk odciążający przewody	50	<b>M5861</b>

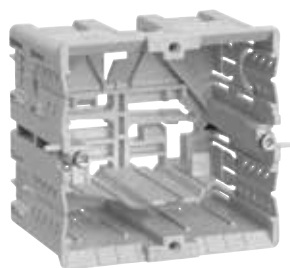


M5861

**Puszki instalacyjne:**

Puszki instalacyjne dzielą się na szare oraz czarne. Szarych puszek instalacyjnych należy używać, gdy instalujemy w nich moduły tehalit z ramkami tehalit. Czarnych puszek instalacyjnych należy używać, gdy instalujemy urządzenia oraz ramki innych producentów np. Berker

Puszki instalacyjne mają dostosowaną symbolikę, która pozwala przypisać odpowiednie funkcje.



GLT5000

- Puszka instalacyjna, PA bezhalogenowa szara
- do wszystkich systemów kanałów podparapetowych tehalit.BRN
- Wymiary: 69 x 71 x 50 mm



GLS5500

- Puszka instalacyjna, PA bezhalogenowa czarna
- do wszystkich systemów kanałów podparapetowych tehalit.BRN
- Wymiary: 69 x 71 x 55 mm

**Puszki instalacyjne dedykowane do rozwiązań tehalit**

**Profil typu C**

Zasilanie Teleinf.

**Montaż krawędziowy**

Zasilanie Teleinf.



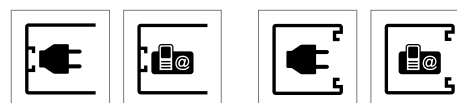
**Puszki instalacyjne dedykowane pod osprzęt instalacyjny, np. Berker**

**Profil typu C**

Zasilanie Teleinf.

**Montaż krawędziowy**

Zasilanie Teleinf.



**Opis na opakowaniu**

Wszystkie pudełka z puszkami instalacyjnymi, dedykowane do rozwiązań tehalit są oznaczone kolorem szarym i wyposażone w piktogramy, wg. których można rozpoznać zastosowanie danej puszk. Wysokość puszk instalacyjnej 50 mm.

**Opis na opakowaniu**

Wszystkie pudełka z puszkami instalacyjnymi, dedykowanymi pod osprzęt instalacyjny np. Berker są oznaczone kolorem czarnym i wyposażone w piktogramy, wg. których można rozpoznać zastosowanie danej puszk. Wysokość puszk instalacyjnej 55 mm.

		Obwody zasilania (energia)		Gniazda teleinformatyczne (dane)	
<b>Puszki instalacyjne dedykowane pod osprzęt instalacyjny, np. Berker</b>	<b>Profil typu C</b>	czarny GLS5500		czarny GLS5510	
	<b>Montaż krawędziowy</b>	czarny G2850		czarny G2870	
<b>Puszki instalacyjne dedykowane do rozwiązań tehalit</b>	<b>Profil typu C</b>	szary GLT5000		szary GLT5010	
	<b>Montaż krawędziowy</b>	szary GLT4001		szary GLT1511	

## Nowa uniwersalna pushka instalacyjna CEE dla kanałów tehalit.BRN

Nowa pushka instalacyjna CEE dostępna jest w wariantach **G2744** do montażu na profilu typu C. Ponieważ punkty mocowania rozstawione są w formie plastra miodu, istnieje możliwość montowania puszek instalacyjnych CEE różnych producentów i posiadających różne rozstawy.

Przewody poprowadzone mogą być po obu stronach (zalecane maksymalnie 5 x 6 mm<sup>2</sup>).

### Dopasowany zestaw maskujący:

G3374xxxx dla kanałów tehalit.BRN składający się z ramki i płytki centralnej montowany jest w pokrywach 80 mm bez dodatkowej maskownicy.

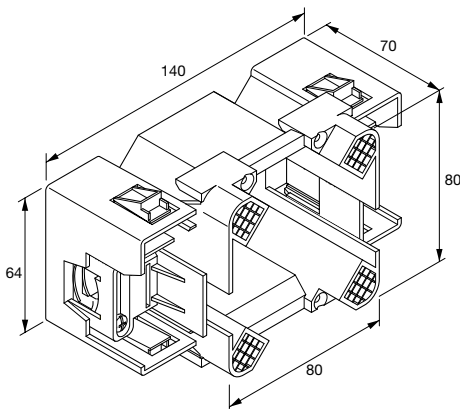
### Zalety :

- dopasowane do ogólnodostępnych aparatów CEE 16 A i 32 A.
- możliwa poprzeczna zabudowa aparatów 16 A (USP).

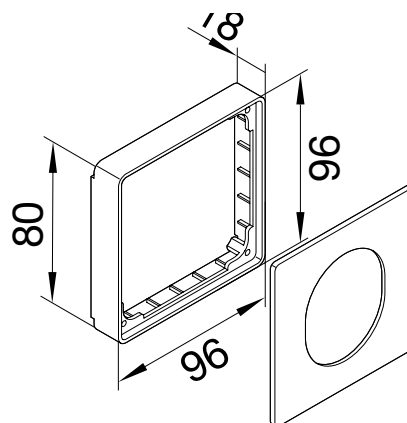
### Zakres dostawy:

Pushka instalacyjna, 2 elementy odciążające kable (1 otwarty, 1 zamknięty), 4 śruby do przymocowania odciążników kabli, 4 śruby do zamocowania pushki instalacyjnej, instrukcja montażowa.

Nr katalogowy	Opis
<b>G2744</b>	Pushka instalacyjna CEE, tehalit.BRN
<b>G33747035</b>	Maskownica zabudowy aparatów CEE, jasnoszary
<b>G33749001</b>	Maskownica zabudowy aparatów CEE, beżowy
<b>G33749010</b>	Maskownica zabudowy aparatów CEE, biały
<b>G3374LAN</b>	Maskownica zabudowy aparatów CEE, aluminium lakierowane



G2744



G33749010

**Lista producentów gniazd CEE**

W kanale BR netway® z PVC i aluminium dla zabudowy gniazd CEE konieczne jest zastosowanie:

- puszki G2744 oraz
- ramki CEE G3374xxx

Producent	Prąd znamionowy	Ilość biegunów	Napięcie znamionowe	Złącze śrubowe
<b>Walther</b> IP44 – osadzone prosto	16 A	3	230 V	411 306
	16 A	5	400 V	410
	16 A	5	400 V	411
	32 A	5	400 V	430
	32 A	5	400 V	431
IP67 – osadzone prosto	16 A	3	230 V	419 306
	16 A	5	400 V	419
	32 A	5	400 V	439
IP44 – 15° nachylenie	16 A	3	230 V	510 306
	16 A	5	400 V	510
IP 67 – 15° nachylenie	16 A	5	400 V	517
	puszki MONDO (wszystkie wersje kolorystyczne i formy wykonania )	16 A	3	230 V
	16 A	5	400 V	415

Producent	Prąd znamionowy	Ilość biegunów	Napięcie znamionowe	Złącze śrubowe	Quick Connect
<b>Mennekes</b> IP44 – osadzone prosto	16 A	3	230 V	1366	1668
	16 A	5	400 V	1385	3385
	16 A	5	400 V	1383	1405
	32 A	5	400 V	3451	1797
	32 A	5	400 V	1276	
IP67 – osadzone prosto	16 A	3	230 V	218	1708
	16 A	5	400 V	228	1131
	32 A	5	400 V	240	1820
IP44 – 20° nachylenie	16 A	3	230 V	3036	3008
	16 A	3	230 V	1463	1632
	16 A	5	400 V	3093	3070
	16 A	5	400 V	145	156
puszki CEPEX (wszystkie wersje kolorystyczne i formy wykonania)	16 A	3	230 V	4122	
	16 A	5	400 V	4125	
	32 A	5	400 V	4130	

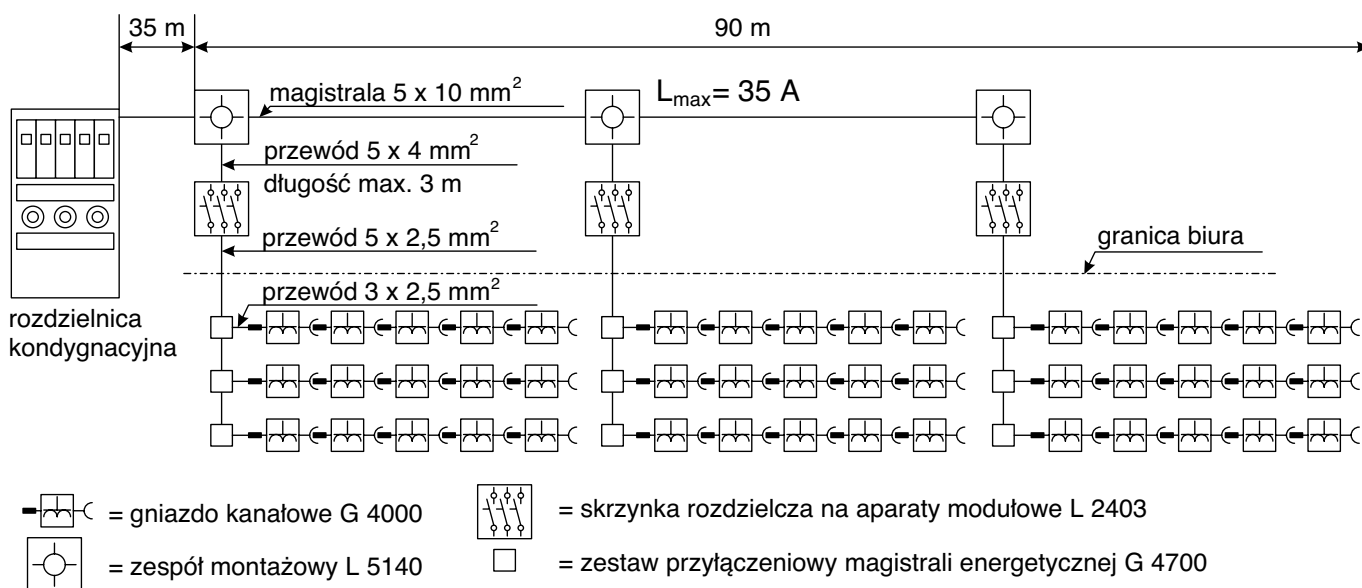
Producent	Prąd znamionowy	Ilość biegunów	Napięcie znamionowe	Quick Connect	Złącze śrubowe
<b>Bals</b> IP44 – osadzone prosto	16 A	3	230 V	13 686	
	16 A	5	400 V	13 2001	
	32 A	5	400 V	13 2002	
IP55 – osadzone prosto	16 A	3	230 V	13 550	
	16 A	5	400 V	13 545	
	32 A	5	400 V	13 805	
IP67 – osadzone prosto	16 A	3	230 V	13 734	
	16 A	5	400 V	13 745	
	32 A	5	400 V	13 762	
IP44 – 20° nachylenie	16 A	3	230 V	12 749	
	16 A	5	400 V	12 757	12 581
IP55 – 20° nachylenie	16 A	3	230 V	12 618	
	16 A	5	400 V	12 595	12 640
IP67 – 20° nachylenie	16 A	3	230 V	12 813	
	16 A	5	400 V	12 817	12 64

Producent	Prąd znamionowy	Ilość biegunów	Napięcie znamionowe	Złącze śrubowe
<b>ABL SURSUM</b> IP44 – osadzone prosto	16 A	3	230 V	F31.24
	16 A	5	400 V	F51.34
	32 A	5	400 V	F52.34
	32 A	5	400 V	F52.33
IP67 – osadzone prosto	16 A	3	230 V	F31.29
	16 A	5	400 V	F51.38
	16 A	5	400 V	F51.39
	32 A	5	400 V	F52.38
	32 A	5	400 V	F52.39
IP67 – 20° nachylenie	16 A	3	230 V	F31.25

<b>Producent Elektra Tailfingen</b>	<b>Prąd znamionowy</b>	<b>Ilość bieg.</b>	<b>Napięcie znamion.</b>	<b>Typ</b>	<b>Złącze śrubowe</b>
IP44 - osadzone prosto	16 A	3	230 V	CLS 316/6h	Tak
	16 A	5	400 V	CLS 516/6h	Tak
	32 A	5	400 V	CLS 532/6h	Tak
IP44 - montaż pionowy	16 A	3	230 V	CLU 316/6h	Tak
	16 A	5	400 V	CLU 516/6h	Tak
IP44 - montaż poziomy	16 A	3	230 V	CL 316/6h	Tak
	16 A	5	400 V	CL 516/6h	Tak
	32 A	5	400 V	CL 532/6h	Tak
IP44 - CEE lucline	16 A	5 A	400 V	COKK 516/6h	Tak

<b>Producent Sirox</b>	<b>Prąd znamionowy</b>	<b>Ilość bieg.</b>	<b>Napięcie znamion.</b>	<b>Typ</b>	<b>Złącze śrubowe</b>
IP44 - osadzone prosto	16 A	5	400 V	603.156.315	Tak
	32 A	5	400 V	603.256.325	Tak

Przykład projektu ze zdecentralizowanym rozdziałem energii



Aby zwiększyć dopuszczalną obciążalność prądową poszczególnych przewodów i tym samym wymagany pobór mocy, należy zmniejszyć ilość przewodów w kanale elektroinstalacyjnym.

W zdecentralizowanym rozdziale energii poprowadzone są równolegle, maksymalnie 2 przewody, każdy po 5 żył:

1. magistrala energetyczna z 5 x 10 mm<sup>2</sup>
2. przewód 5 x 2,5 mm<sup>2</sup> wychodzący ze zdecentralizowanej skrzynki rozdzielczej L2403.

Podczas obliczeń pominąć można krótkie przewody połączeniowe (3 x 2,5 mm<sup>2</sup>), dochodzące do gniazd kanałowych G4000, przykładowo G4743 (l = 0,45 m) i przewód 5 x 4 mm<sup>2</sup> pociągnięty pomiędzy zespołem montażowym L5140, a skrzynką rozdzielczą L2403.

Zgodnie z normą DIN VDE 0298, część 4, przewód (5 x 2,5 mm<sup>2</sup>) poprowadzony w kanale instalacyjnym może zostać obciążony prądem I<sub>r</sub> = 19 A. Należy pamiętać, że warunki robocze, także wpływają na maksymalną obciążalność prądową:

1. Jeżeli w kanale instalacyjnym ułożone zostaną równolegle dwa przewody, podczas obliczania obciążalności prądowej, uwzględnić należy współczynnik korekcji f<sub>k</sub> równy 0,8 (patrz tabela 1).
2. Gdy temperatura otoczenia wynosi 25°C uwzględnić należy dodatkowo współczynnik korekcji f<sub>t</sub> korekcji = 1,06 (tabela 2).

Do obliczeń użyty zostaje wzór:

$$I_z = I_r \times f_k \times f_t$$

gdzie I<sub>r</sub> = 19 A (maksymalny prąd dla kabla ułożonego w powietrzu).

$$I_z = 19 \text{ A} \times 0,80 \times 1,06 = 16,1 \text{ A}$$

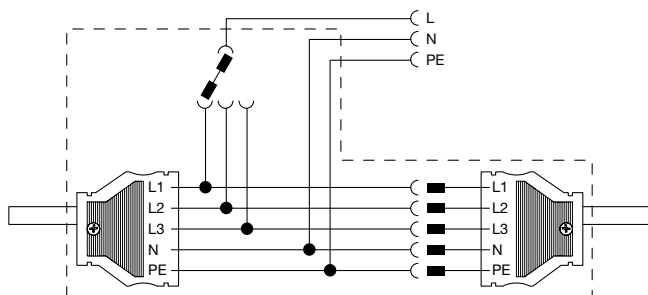
*Wniosek: w zdecentralizowanym rozdziale energii spełnione zostają wszystkie wytyczne obliczanego przykładu. Gniazda zabezpieczone mogą być wyłącznikami automatycznymi 16 A. Zredukowana liczba kabli ułożonych w kanale instalacyjnym, gwarantuje również większą przejrzystość instalacji.*

Dalsze zalety:

- zredukowane ryzyko pożarowe w skutek mniejszej ilości przewodów w kanale instalacyjnym
- uporządkowane ułożenie kabli w kanale
- możliwość zastosowania kanałów o mniejszych wymiarach.

Zdecentralizowany rozdział energii  
- zasada magistrali energetycznej

G4700



Złącze magistrali mocy

Zmieniarka fazy z dwoma wtyczkami.

Przejdzie z 5-biegunów na 3-biegunową instalację. (5 x 2,5 mm<sup>2</sup> na 3 x 2,5 mm<sup>2</sup>)

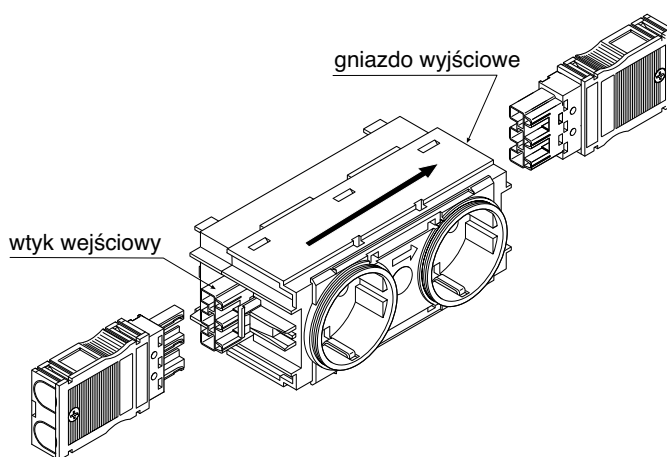
Wybór zmiany fazy na jedną z: L1, L2, L3



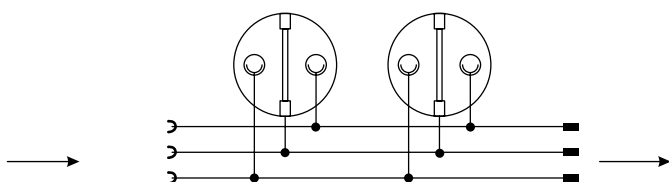
## Gniazda kanałowe

### Dane techniczne

Napięcie znamionowe	250 V
Prąd znamionowy	16 A
Prąd zabezpieczenia	25 A
Liczba biegunów	2-biegunowe ze stykiem ochronnym PE
Długość	120 mm
Szerokość	50 mm
Wysokość	55 mm
Stopień ochrony	IP 20
Gniazdo kanałowe, podwójne	G3998 9010, BRN/BRAN/BRHN
Gniazdo kanałowe, podwójne, czerwone	G3998 ROT, BRN/BRAN/BRHN
Gniazdo kanałowe, podwójne	G3999 9010, BRSN G3999 ROT, BRSN



Strzałka na gnieździe skierowana jest od wtyku wejściowego do puszkii wyjściowej



### Obciążalność prądowa

Maksymalny prąd zabezpieczenia obudowy gniazda wynosi 25 A.

Gniazda wtykowe przewidziane są dla maksymalnej obciążalności prądowej 16 A.

### Zalety:

- pełna, izolowana obudowa gniazda kanałowego - nie wymaga uziemienia,
- ponieważ styki wtyku wejściowego zabezpieczone są przed bezpośrednim kontaktem, gniazdo kanałowe można instalować nawet wtedy, gdy znajduje się ono pod napięciem. Nie trzeba odłączać obwodu prądowego, dzięki czemu nie zostaje zakłócona praca na innych stanowiskach.

### Technika wtykowa

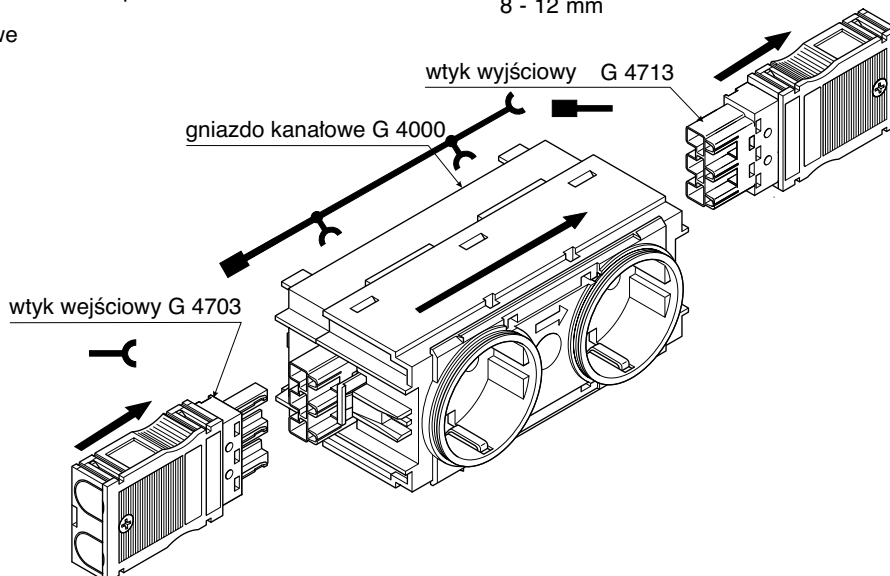
Do podłączenia gniazd z siecią służą następujące wtyki:





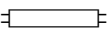






### Parametry techniczne

napięcie nominalne	250 V
prąd nominalny	25 A
liczba biegunów	2-biegunowe ze zestykiem ochronnym
średnica przewodu miedzianego, ew. elastycznego przewodu miedzianego	0,5 ... 4 mm
średnica przewodu	8 - 12 mm

### Zabezpieczenie przed zamianą biegunów

Do rozróżnienia, wtyki wejściowe i wyjściowe zostały odpowiednio oznakowane.



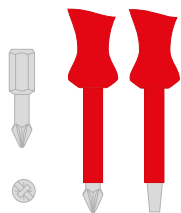
	Lampy żarowe	IP	(International Protection) Stopień ochrony aparatu przed penetracją czynników zewnętrznych, ciał stałych oraz cieczy wg DIN 40050, IEC 60529
	Halogeny 230 V		
	Transformatory konwencjonalne	IP 44	Ochrona przed przedostaniem się do przewodów oraz styków ciał stałych większych niż 1mm oraz kroplami cieczy, padającymi pod dowolnym kątem.
	Transformatory elektroniczne		
	Lampy fluorescencyjne		
	Typ obciążenia	IP 55	Ochrona przed niszcącym wpływem kurzu oraz bryzgami cieczy z dowolnego kierunku.
	Zestyk mechaniczny		
	Zestyk półprzewodnikowy (elektroniczny)	IP 66	Ochrona przed wnikaniem kurzu do wnętrza aparatu oraz zalewaniem cieczą z dowolnego kierunku.
	Lampy halogenowe 12V		
	Do montażu na powierzchni o nieznanymi właściwościach palnych	AX	X = prąd lamp fluorescencyjnych
	Elementy gniazd wykonane z materiałów o podwyższonej odporności na uderzenia mechaniczne	AC/~ DC/=	Prąd przemienny Prąd stały

Produkty z oferty firmy Hager nie zawierają materiałów, w skład których wchodzi PVC lub halogeny, za wyjątkiem membran, uszczelek oraz przewodnic w natynkowych aparatach bryzgoszczelnych.

Zawarte informacje techniczne nie są wiążące. Każdorazowo należy przestrzegać wskazówek zawartych w instrukcjach obsługi dołączonych do produktów.

Schematy i ilustracje, w szczególności w odniesieniu do przedstawionych kolorów, rozmiarów, specyfikacji oraz zakresu funkcji produktów, a także schematy obwodów i połączeń nie są wiążące.

Zastrzegamy sobie prawo do wprowadzenia zmian technicznych oraz formalnych w naszych wyrobach, które służą postępowi technicznemu.



Wielkość narzędzi dla produktów Berker z wkrętami mocującymi z rowkiem i rowkiem krzyżowym.

- Rowek krzyżowy, Typ: Pozi Drive rozmiar 1.
- Wkrętak krzyżakowy; Typ: Pozi Drive rozmiar 1.
- Wkrętak płaski; Typ: grubość krawędzi 0,8 mm.

Śruby stykowe:

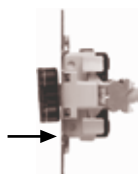
- Rowek krzyżowy; Typ Pozi Drive , rozmiar 2
- Wkrętak krzyżakowy; Typ Pozi Drive rozmiar 2
- Wkrętak płaski;

Przy zastosowaniu wkrętarki akumulatorowej ustawić wartość siły max 0,5 Nm.

Podświetlenie łączników służy nie tylko do orientacji, ale umożliwia również sygnalizację załączania odbiorników, pomaga w kontroli zużycia energii i bezpieczeństwa.



Rozłączna sprężyna stykowa (zastosowanie patrz rysunki)



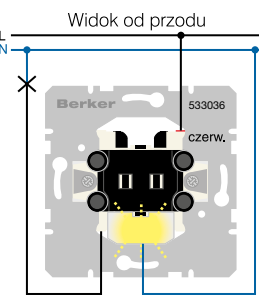
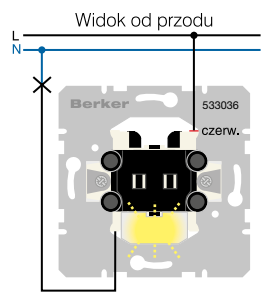
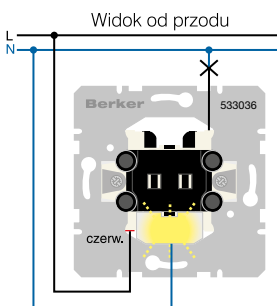
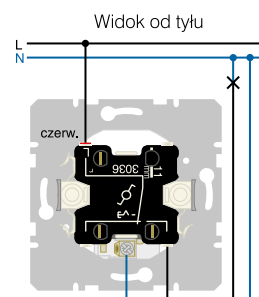
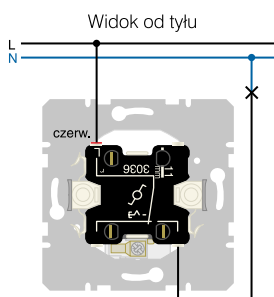
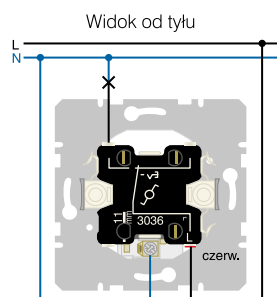
Tutaj zastosować. Taka sama wkładka jarzeniowa dla łącznika z podświetleniem i kontrolnego.



Wkładka jarzeniowa może być zakładana i wymieniana z przodu bez demontowania łącznika.



Klawisz B.KWADRAT z czerwoną soczewką dla łączników z podświetleniem lub kontrolnych.



Schemat podłączenia Podświetlenie na stałe z łącznikiem uniwersalnym (wkładka jarzeniowa świeci zawsze)

Schemat podłączenia Podświetlenie z łącznikiem uniwersalnym (wkładka jarzeniowa świeci tylko jeśli wyłączony)

Schemat podłączenia Kontrola za pomocą łącznika uniwersalnego (wkładka jarzeniowa świeci tylko jeśli włączony)

⚠ Usunąć rozłączalną sprężynę stykową przy wkładce jarzeniowej.

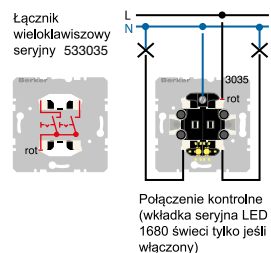
⚠ Usunąć rozłączalną sprężynę stykową przy wkładce jarzeniowej.

**Załączanie kontrolne łączników wieloklawiszowych seryjnych.**

Do łączników dwuklawiszowych seryjnych możliwe jest zastosowanie wkładki seryjnej LED z zaciskiem neutralnym.

W połączeniu z dwuklawiszowym łącznikiem seryjnym pozwala na podświetlenie kontrolne niezależnie każdego z obwodów. Podświetlenie kontrolne służy do sygnalizacji załączenia obwodu w celu kontroli energii oraz bezpieczeństwa.

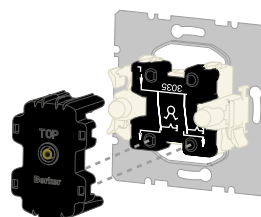
**Podświetlenie kontrolne**



Zacisk neutralny



Styki kontaktowe do szybkiego montażu



Montaż wkładki seryjnej LED od tyłu mechanizmu



tehalit.WA  
profil typu C

### Łącznik

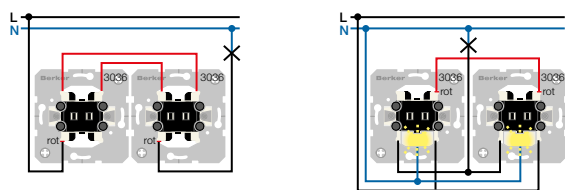
**A** Podczas podłączania lamp energooszczędnych i stateczników elektronicznych (EVG), należy zwrócić uwagę na wysokie prądy rozruchowe. Przed użyciem sprawdź przydatność urządzeń. Opcjonalnie, użyj ogranicznika prądu rozruchowego.

Łącznik	10 AX		16 AX	
	40 W	65 W	40 W	65 W
Niekompensowany $\cos \phi \approx 0,5$	23	15	33	21
Kompensowany $\cos \phi = 0,8$	29	18	46	28
Kompensowany $\cos \phi \approx 1$	34	22	51	33
Połączenie podwójne	38	28	57	42
Skompensowane równoległe	8	5	12	7

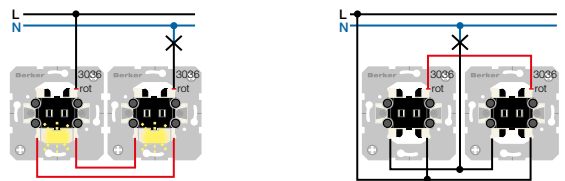
Tab. 1: Maksymalna liczba załączanych świetlówek

### Układy łączników zmiennych

53 3036 Łączniki zmienne (uniwersalne)  
3966 Łącznik pociągowy, Wyłącz/ Zmień  
np. 1675 Wkładka jarzeniowa z zaciskiem neutralnym



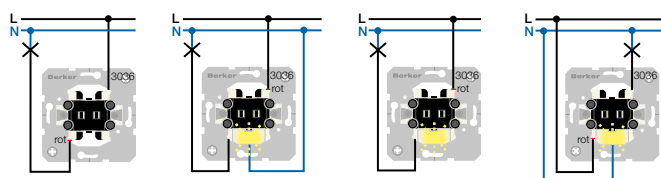
Rys. 1: Układ łączników zmiennych/ Połączenie kontrolne łączników zmiennych\*: Wkładka jarzeniowa świeci się w pozycji "Włącz"



Rys. 2: Układ łączników zmiennych z podświetleniem: Wkładka jarzeniowa świeci się w pozycji "Wyłącz"/Układ łączników zmiennych: W każdej puszcze łącznika znajdują się przewód fazowy i przewód obciążenia

### Wyłączanie 1-biegowe układem łączników zmiennych

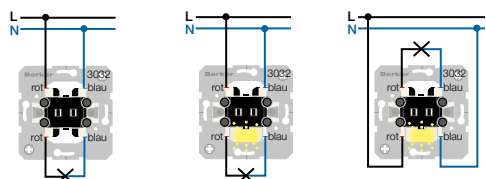
53 3036 Łączniki zmienne  
3966 Łącznik pociągowy  
np. 1675 Wkładka jarzeniowa z zaciskiem neutralnym



Rys. 3: Wyłączanie / Wyłącz. kontrolne\*: Wkładka jarzeniowa zapala się przy "Włącz" / wyłąc. z podświetl.: Wkładka jarzeniowa zapala się przy "Wyłącz" / Wyłączanie: Podświetlone na stałe\*

### Łączniki 2-biegunowe, 10 AX

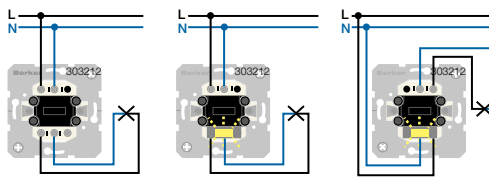
53 3032 Łącznik 2-biegunowy  
np. 1675 Wkładka jarzeniowa



Rys. 4: Wyłączanie 2-biegun./ Wyłącz. kontrolne 2-biegunowe: Wkładka jarzeniowa świeci przy "Włącz" / wyłączenie 2-biegunowe: Podświetlone na stałe

### Łącznik 2-biegunowe, 16 AX

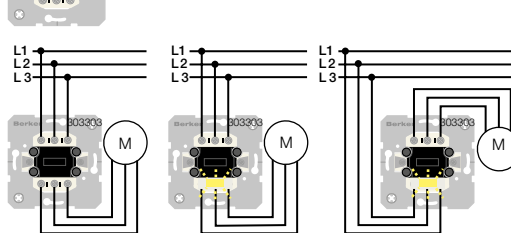
3032 12 Łącznik 2-biegunowy  
1600 02 Wkładka jarzeniowa dla łącznika / przycisku



Rys. 5: Wyłączanie 2-biegunowe/ Wyłączanie kontrolne 2-biegunowe: Wkładka jarzeniowa świeci przy "Włącz" / Wyłączanie 2-biegunowe: Podświetlone na stałe

### Łączniki 3-biegunowe

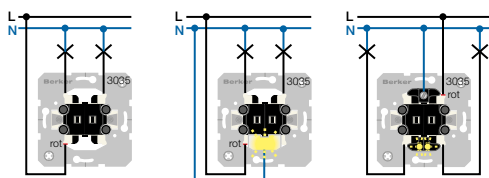
353 033 03 Łącznik 3-biegunowy  
1600 Wkładka jarzeniowa do łącznika 3-biegunowego



Rys. 6: Wyłączanie 3-biegunowe/ Wyłączanie kontrolne 3-biegunowe: wkładka jarzeniowa świeci przy "Włącz" / Wyłączanie 3-biegunowe: Podświetlone na stałe

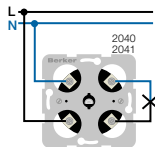
### Łączniki świecznikowe

53 3035 Łącznik seryjny (świecznikowy)  
1680 Wkładka LED z zaciskiem neutralnym  
np. 1675 Wkładka jarzeniowa



Rys. 7: Przełączanie seryjne/ przełączanie kontrolne: Wkładka LED świeci dla przy "Włącz" / Przełączanie seryjne: Podświetlone na stałe\*

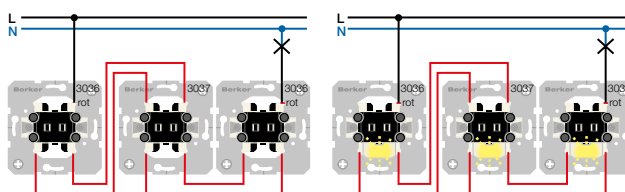
### Mechaniczny łącznik czasowy [Nr. katalog. 2040, 2041]



Rys. 8: Wyłączanie 2-biegunowe

### Układy łączników krzyżowych

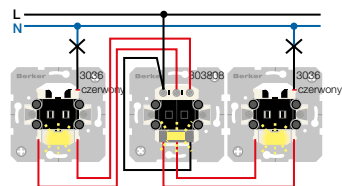
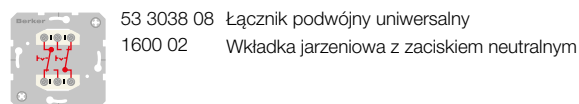
53 3037 Przełącznik krzyżowy  
1675 Wkładka jarzeniowa z zaciskiem neutralnym



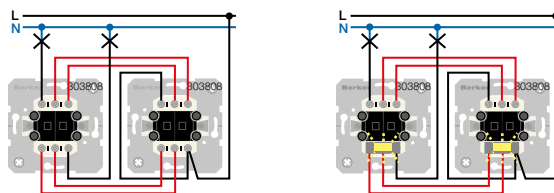
Rys.9: Połączenie krzyżowe/Połączenie krzyżowe kontrolne: Wkładka jarzeniowa świeci się w pozycji "Włącz"

\* Usunąć rozłączalną sprężynkę kontaktową przy wkładce jarzeniowej

## Aplikacje z łącznikiem podwójnym uniwersalnym



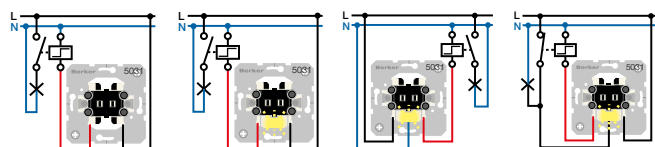
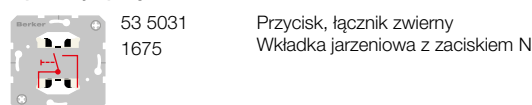
Rys. 1: Układ przełączania zmiennego z podwójnym łącznikiem uniwersalnym: Wkładka jarzeniowa zapala się, gdy prawy klawisz jest w pozycji "Wyłącz"



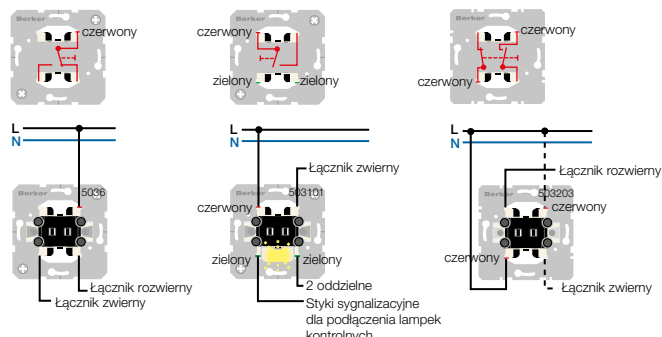
Rys. 2: Podwójny łącznik uniwersalny / Podwójny łącznik uniwersalny z podświetleniem: Wkładka jarzeniowa świeci się, gdy lewy układ w pozycji "Wyłącz"

## Przyciski

### Aplikacje przycisków

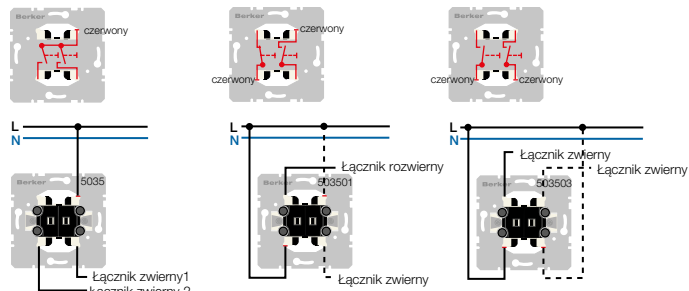


Rys. 1: Łącznik przyciskowy zwierny / Łącznik przyciskowy z podświetleniem: Tylko niewielka liczba łączników może być połączona równolegle lub należy doprowadzić przewody zerowy/ łącznik przyciskowy podświetlany na stałe\*. Dowolną ilość łączników można włączyć równolegle, przewód neutralny musi być doprowadzony/podłączenie kontrolne\*



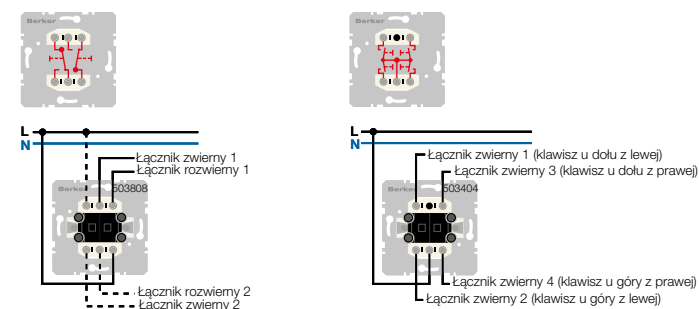
Rys. 2: Przycisk zmienny [Nr katalogowy 53 5036] / Przycisk, łącznik zwierny z 2 oddzielnymi stykami sygnalizacyjnymi [Nr kat. 5031 01] / przycisk, łącznik rozwierny + zwierny, oddzielny zacisk wejściowy [Nr kat. nr 5032 03]

### Aplikacje przycisków seryjnych



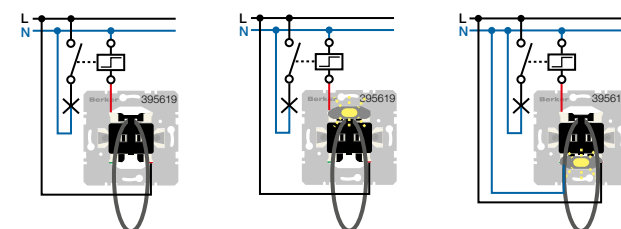
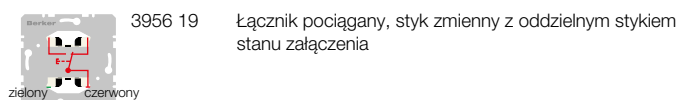
Rys. 3: Przycisk seryjny, 2 styki zwierny, wspólny zacisk wejściowy [Nr kat. nr 53 5035] / przycisk seryjny, styk rozwierny + zwierny, oddzielne zaciski wejściowe [Nr kat. nr 5035 01] / Przycisk seryjny, 2 styki zwierny, oddzielne zaciski wejściowe [Nr kat. nr 5035 03]

\* Usunąć rozłączalną sprężynkę kontaktową przy wkładce jarzeniowej

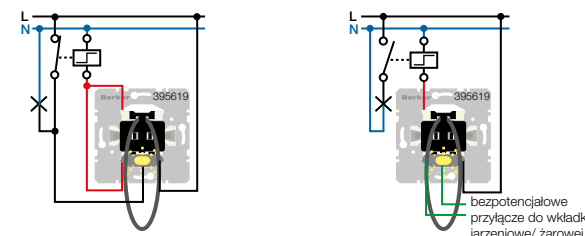


Przycisk seryjny, 2 styki zmiennie, oddzielne zaciski wejściowe [Nr kat. 53 5038 08] / łącznik seryjny grupowy, 4 styki zwierny, wspólny zacisk wejściowy [Nr kat. 53 5034 04]

### Aplikacje łącznika pociąganego



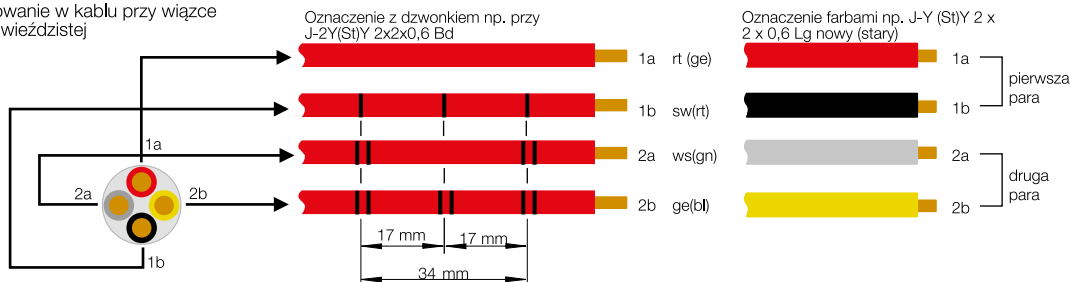
Rys. 4: Łącznik pociągany, zestyk zmienny/ łącznik pociągany z podświetleniem: Tylko niewielka liczba przycisków może być połączona równolegle lub należy doprowadzić przewód zerowy/ łącznik pociągany podświetlany na stałe\*. Dowolną ilość przycisków można włączyć równolegle, przewód neutralny musi być doprowadzony



Rys. 5: Łącznik pociągany\*, zestyk zmienny/łącznik pociągany podłączenie kontrolne\*, zestyk zmienny z oddzielną sygnalizacją

\* Usunąć rozłączalną sprężynkę kontaktową przy wkładce jarzeniowej

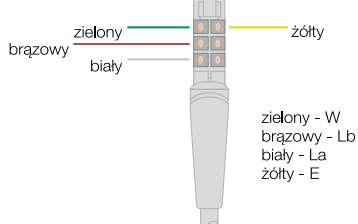
Przyporządkowanie w kablu przy wiaźce poczwórnej gwieździstej



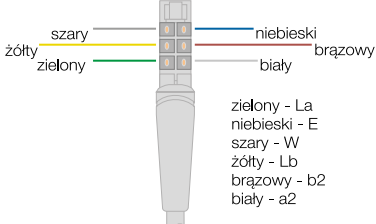
Kody kolorów  
rt = czerwony  
sw = czarny  
ws = biały  
g = żółty  
gn = zielony  
bl = niebieski

Wtyczka TAE

Podłączenie przy przewodzie 4 żyłowym (widok wtyczki z tyłu)



podłączenie przy przewodzie 7 żyłowym (widok wtyczki z tyłu)



La, Lb = przewód przyłączeniowy przychodzący  
a2, b2 = przewód przyłączeniowy wychodzący (N -zakodowane urządzenia np. fax skierować do następnego gniazda N)

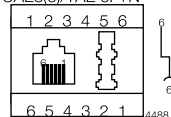
W= dodatkowe urządzenie wywoławcze np. dzwonek (przyłącze do W i Lb)  
E = uziemienie

Widok gniazd TAE



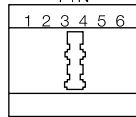
Gniazda przyłączeniowe TAE

UAE8(6)/TAE 6F+N



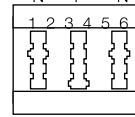
do jednego aparatu telefonicznego  
2 przewody sieciowe

F+N



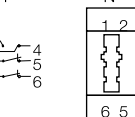
do jednego aparatu telefonicznego  
1 przewód sieciowy

F+N



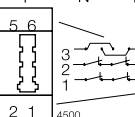
do jednego aparatu telefonicznego i 2 urządzeń dodatkowych  
1 przewód sieciowy

N F N



do jednego aparatu telefonicznego i 1 urządzenia dodatkowego jak również do jednego oddzielnego aparatu  
2 przewody sieciowe

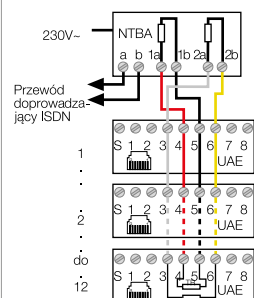
N F F



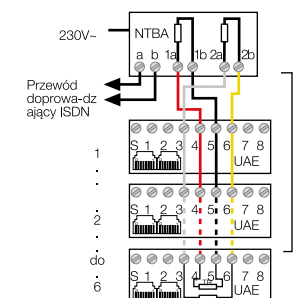
do jednego aparatu telefonicznego i 1 urządzenia dodatkowego jak również do jednego oddzielnego aparatu  
2 przewody sieciowe

1 - La  
2 - Lb  
3 - W  
4 - E  
5 - b2  
6 - a2

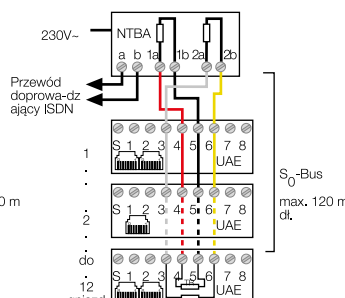
Warianty podłączenia do magistrali ISDN-S<sub>0</sub>-Bus



⚠ maksymalnie 12 gniazd przyłączeniowych pojedynczych przy czym łącznie może być podłączonych 8 urządzeń końcowych (max 4 telefony, 4 urządzenia dodatkowe)



⚠ maksymalnie 6 gniazd przyłączeniowych podwójnych przy czym łącznie może być podłączonych 8 urządzeń końcowych (max 4 telefony, 4 urządzenia dodatkowe)



⚠ maksymalnie 12 gniazd przy czym łącznie może być podłączonych 8 urządzeń końcowych (max 4 telefony, 4 urządzenia dodatkowe)

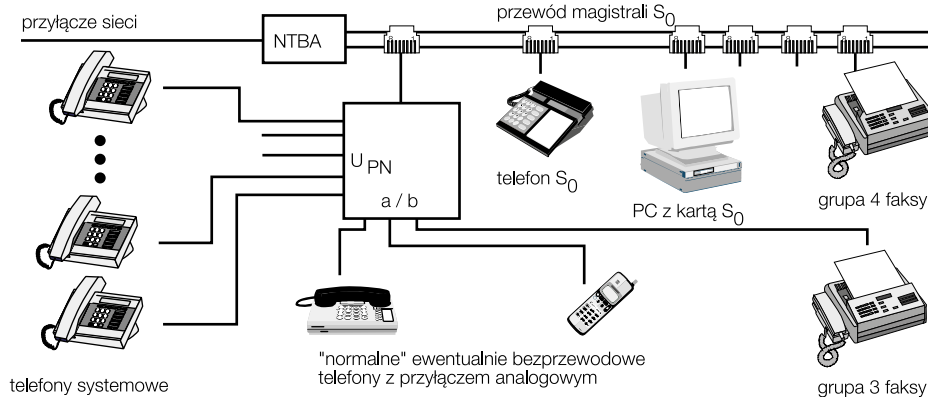
NTBA = przyłącze sieci (Network Terminator Basic Access)

UAE = Uniwersalna jednostka przyłączeniowa

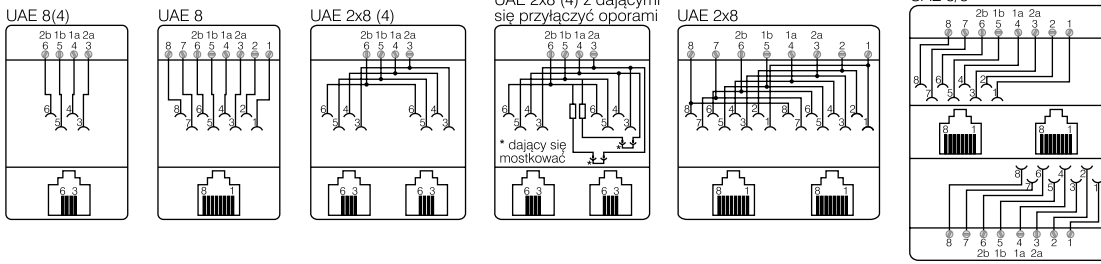
TR = oporność robocza (Terminal Resister) na każde 100 omów 1/4W. Jako gniazdo końcowe może być zastosowane gniazdo przyłączeniowe UAE z dającymi się łączyć oporami nr zam. 4582

Urządzenie ISDN

Przewód ISDN do łączy centralnych

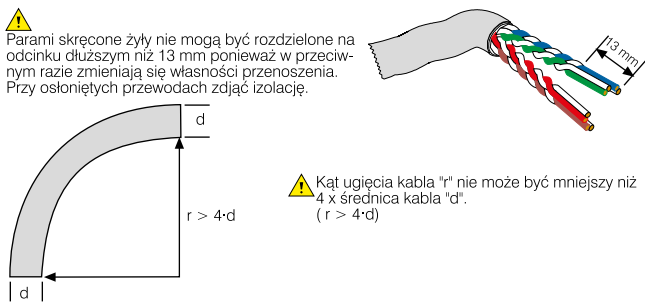


**Obłożenie PIN-ów gniazd przyłączeniowych UAE**

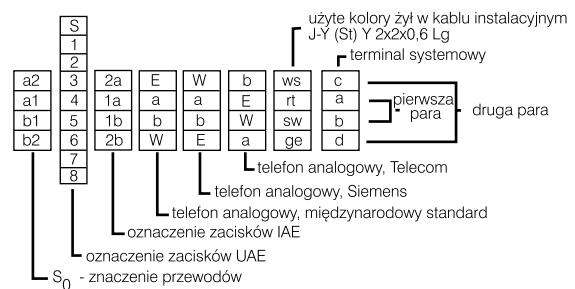


Pin	para	analogowy 2 przewo- dowy	4 przewo- dowy	ISDN S0	U..	kod koloru EIA T568A	kod koloru EIA T568B	Ethernet 10Base-T ekranowany	Ethernet 10Base-T nieekranowany	Token	TP-PMD	IBM AS400 System 3X	IBM terminale typ 3270
1	3a					1	1	nadawanie +	nadawanie +		nadawanie +		
2	3b					2	2	nadawanie -	odbiór +		nadawanie -		
3	2a		c	odbiór +		3	3	odbiór +	nadawanie -	odbiór +			odbiór +
4	1a	przewód a	a	nadawanie +	przew. a	4	4				nadawanie -	nadawanie +	nadawanie +
5	1b	przewód b	b	nadawanie -	przew. b	5	5				nadawanie +	nadawanie -	nadawanie -
6	2b		d	odbiór -		6	6	odbiór -	odbiór -	odbiór -			odbiór -
7	4a					7	7				odbiór +		
8	4b					8	8				odbiór -		

**Wskazówki do kategorii 5 i 6 kabla**



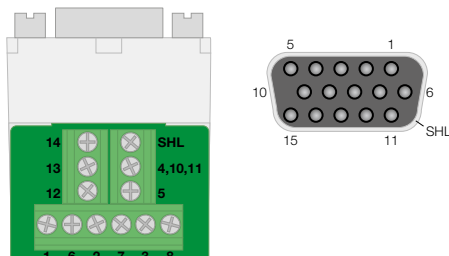
**Oznaczenie żył telefonu analogowego i ISDN**



## Technika multimedialna

### Moduł VGA

Moduł VGA służy do podłączania urządzeń wyświetlających do karty graficznej. Przewody VGA zależnie od jakości wykonania, mogą być podatne na zakłócenia nawet przy długości krótszych niż 5 m, bądź przenosić nadal dobry sygnał nawet przy długości 30 m.



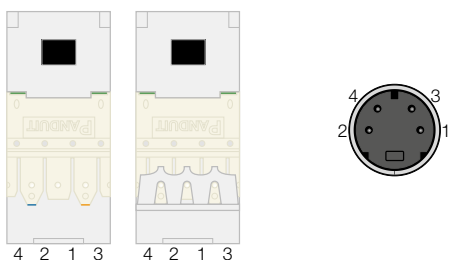
Rys. 1: Moduł VGA

PIN	Sygnal transmisji	Żyła
1	Czerwony	Przewód koncentryczny
2	Zielony	Przewód koncentryczny
3	Niebieski	Przewód koncentryczny
4*	Monitor ID Bit 2	Żyła Twisted Pair (opcjonalne podłączenie)
5	Masa	Żyła Twisted Pair
6	Czerwony masa	Koncentryczna osłona
7	Zielony masa	Koncentryczna osłona
8	Niebieski masa	Koncentryczna osłona
9	Nie używany	Nieskontaktowany
10*	Synchroniczny masa	Żyła Twisted Pair
11"	Monitor ID Bit 0 lub cyfrowa masa	Żyła Twisted Pair (opcjonalne podłączenie)
12	Monitor ID Bit 1	Żyła Twisted Pair (opcjonalne podłączenie)
13	Synchronizacja pozioma	Żyła 1
14	Synchronizacja pionowa	Żyła 2
15	Monitor ID Bit 3	Nieskontaktowany
SHL	Obudowa osłony	Zewnętrzna osłona

\* są podłączane wspólnie do jednego zacisku.

### Moduł S-Video

Moduł S-Video (znany również jako Oddzielne Video Y/C) jest wykorzystywany do oddzielnego przesyłania informacji o jasności (luminancji) oraz kolorze (chrominancji). Długość kabla nie powinna przekraczać 10 m.

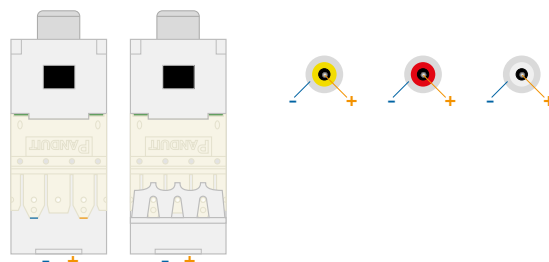


Rys. 2: Moduł S-Video

PIN	Sygnal transmisji
1	Masa luminancja (Y)
2	Masa chroma (C)
3	Intensywność (luminancji) Y
4*	Kolor (chroma) C

### Moduł chinch

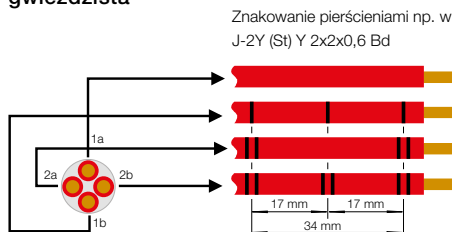
Chinch (RCA) oznacza znormalizowane złącze do transmisji sygnałów elektrycznych, przede wszystkim za pomocą kabla koncentrycznego. Korzystanie z innych typów kabli nie jest powszechne, jednak możliwe.



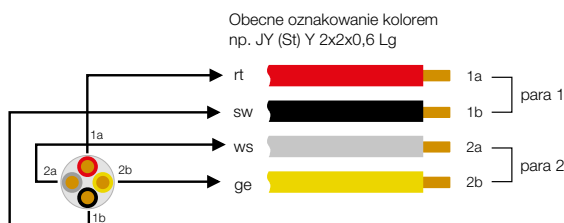
Rys. 3: Moduł chinch

## Telekomunikacja

### Ułożenie w przewodzie przy układzie wiązki poczwórna gwieździsta



Rys. 4: wiązka poczwórna gwieździsta - oznakowanie pierścieniami



Rys. 5: wiązka poczwórna gwieździsta - oznakowanie kolorami

Żyła	Aktualny kod koloru	Poprzedni kod koloru
1a	rt = czerwony	ge = żółty
1b	sw = czarny	rt = czerwony
2a	ws = biały	gn = zielony
2b	ge = żółty	bl = niebieski



## Definicje pojęć

**Rozdzielczość obrazu** Miara wielkości obrazu, mierzona w liczbie pikseli (gęstość pikseli), lub liczby wierszy i kolumn (szerokość i wysokość).

### HDCP (High Bandwidth Digital Content Protection),

Zabezpieczenie przed kopiowaniem treści programu cyfrowej, wysokiej przepustowości w połączeniu z DVI i HDMI.

**MPEG (Moving Picture Expert Group)** Procedura redukcji danych wideo i dźwięku. W przeciwieństwie do metody analogowej (tu jest przesyłanych 25 klatek na sekundę ze wszystkimi informacjami) procedura MPEG uwzględnia tylko rzeczywiste zmiany obrazu i oblicza obraz, który ma być wyświetlany w trybie pełnoekranowym.

### DVB (Digital Video Broadcasting)

Ujednolicona procedura przekazywania sprężonych (MPEG-2, H.264) treści cyfrowych (televizja, radio, wielokanałowy dźwięk przestrzenny, usługi interaktywne). DVB-S oznacza transmisję satelitarną, DVB-T naziemną zaś DVB-C transmisję kablową.



## Standardy interfejsów

**USB (Universal Serial Bus)** [USB/3,5 mm gniazdo audio, Nr kat. 33 1539..] Szeregowy system magistrali do podłączenia systemów komputerowych i urządzeń wyświetlających z urządzeniami zewnętrznymi lub nośnikami pamięci. Połączenie jest możliwe podczas pracy. Właściwości podłączonych urządzeń są automatycznie wykrywane (Plug & Play). Urządzenia pamięci masowej, takie jak pamięci USB i dyski twarde służą w obszarze kina domowego do rozbudowy urządzeń nagrywających celem podłączenia do typowych urządzeń odtwarzających.



**HDMI (High Definition Multimedia Interface)** [Gniazdo High Definition, Nr kat.33 1542 ..] Interfejs do w pełni cyfrowej transmisji danych audio i wideo. Dane wideo HDMI są wstecznie kompatybilne z DVI-D.

**DVI (Digital Video Interface)** Standardowy interfejs do przesyłania danych obrazu. Poprzez ten interfejs mogą być podłączone do karty graficznej komputera urządzenia projekcyjne takie jak wyświetlacze LCD, projektory, ekrany TFT, wyświetlacze plazmowe lub kamery.



### Sygnaly transmisji wideo:

- DVI-I: analogowy i cyfrowy
- DVI-D: cyfrowy
- DVI-A: analogowy

## Standardy audio

**Dolby® Digital** (nazywany również dźwiękiem 5.1) Wielokanałowy cyfrowy system audio dla obszaru kina oraz kina domowego. System następcą Dolby Surround (lub Dolby 2.0 przy włączonym wskaźniku stanu Dolby Surround). Dolby® Digital obsługuje do 6 oddzielnych kanałów (5 głośników, 1 subwoofer) i używa kompresji stratnej.



**Dolby® TrueHD** Zaprojektowany specjalnie do stosowania na płytach takich jak HD-DVD i Blu-ray, bezstratny kodek audio.



## Standardy wideo

**HD ready** Parametry techniczne urządzenia umożliwiające odtwarzanie telewizji wysokiej rozdzielczości (HDTV):

- analogowe wejścia komponentowe (YPbPr / YUV)
- cyfrowe wejście (HDCP) (DVI-D/-I lub HDMI) z zabezpieczeniem przed kopiowaniem
- Wsparcie formatów wideo HD 720p oraz 1080i (przy częstotliwości odświeżania 50/60 Hz)

**HDTV (High Definition Television)** Światowy standard zapisu cyfrowego, produkcji i emisji w sektorze telewizyjnym o użytkowej rozdzielczości obrazu do 1920 x 1080 pikseli w formacie 16:9.

	PAL	HDTV	
		HD ready (720p)	Full HD (1080i/1080p)*
Logo			
Rozdzielczość w pionie (linie)	576	720	1080
Rozdzielczość w poziomie (kolumny)	720	1280	1920
Pikseli (maks.)	414720	921600	> 2 Mio.
Format	4:3	16:9	16:9
Częstotliwość	50 Hz	50 ... 60 Hz	50 ... 60 Hz

Tab. 1: Standardy telewizyjne i dane

### \*1080i (interlaced, metoda z przeplotem)

Zaleta: Połowa prędkości transmisji

Wada: Obrazy z przeplotem muszą być ponownie montowane przez przetwornik w telewizorze.

### \*1080p (progressive, metoda pełnoekranowa)

Zaleta: Brak konieczności późniejszego składu obrazów, ponieważ wszystkie 1080 linii obrazu są wyświetlane z dokładnością do piksela w jednej ramie, w tym samym czasie.

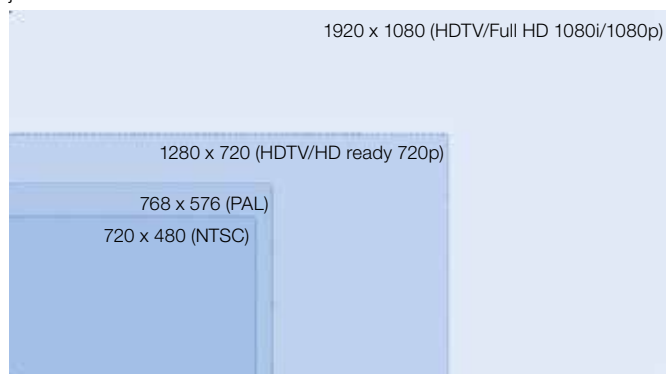
Wada: Bardzo wysoka prędkość transmisji

## Cyfrowe formaty wideo

VCD	352 x 288 pikseli
SVCD	576 x 480 pikseli
DVD	maks. 720 x 576 pikseli
Blu-ray Disc	maks. 1920 x 1080 pikseli

Tab. 2: Rozdzielczości typowych formatów wideo PAL

Obrazy wideo o niskiej rozdzielczości lub proporcji obrazu 4:3 (SD, Standard Definition) muszą być skalowane do odtwarzania na telewizorach HD. Utraty szczegółów prowadzą do gorszej jakości obrazu.



rys. 1: Porównanie formatów

## Złącza wtykowe

**Wtyczka łącznikowa** [USB/3,5 mm gniazdo audio, Nr kat. 33 1539 ..]

Kanał lewy



(zwykle 2,5 lub 3,5 mm Ø) do podłączenia przenośnych urządzeń odtwarzających dźwięk (np. jak iPod, odtwarzacz CD / DVD lub odtwarzacz MP3) do amplitunera lub wzmacniacza.

## Kategorie i klasy

W standardzie ISO/IEC 11801 i EN50173 poszczególne elementy sieci, takie jak: kable, puszki lub gniazda, wtyczki są podzielone na klasy i kategorie. Podział ten został dokonany na podstawie ich specyficznych właściwości dotyczących przenoszenia, jak impedancja, szerokość pasma, tłumienie oraz przesłuchu.

Aktualnie największe znaczenie mają kategorie 5, 5e i 6 a w przyszłości również kategoria 7. Równolegle do komponentów uwzględniających kategorie są używane również standardy okablowania wg norm ISO/IEC 11801, EIA/TIA568 i EN50173, które wprowadzają podział na specyficzne klasy. Elementy wykonane w kategorii 5, umożliwiają wykonanie sieci klasy D o szybkości przesyłu 100 MHz.

Komponenty kategorii 6 pozwalają na budowę sieci klasy E o szerokości pasma do 250 MHz.

Elementami kategorii 7 będzie można w przyszłości wykonać sieć w klasie F.

## Podział szerokości przenoszenia ze względu na klasy i kategorie wg DIN EN 50173

### Kategorie

Wymagania w stosunku do poszczególnych komponentów sieci np. gniazd

Kategoria 3	do 16 MHz
Kategoria 5	do 100 MHz
Kategoria 6	do 250 MHz

### Klasy

Wymagania w stosunku do całej sieci, do której należą wiele komponentów sieci.

Klasa A	do 100 KHz	Przenoszenie głosu
Klasa B	do 1 MHz	S0-Bus (ISDN podłączenie bazowe)
Klasa C	do 16 MHz	CSMA/CD, 10BaseT, (10MBit/s) Ethernet
Klasa D	do 100 MHz	TP-PMD, Fast-Ethernet, (100MBit/s) Gigabit-Ethernet
Klasa E	do 250 MHz	Zastosowania multimedialne
Klasa F	do 600 MHz	CATV, Gigabit poprzez dwie pary
Klasa LWL	> 100 MHz	

Pomiary zostały przeprowadzone i potwierdzone certyfikatami w profesjonalnych laboratoriach



Dla kategorii 5, 5e jak i 6 produkty zostały wszystkimi dostępnymi środkami przebadane i przetestowane.



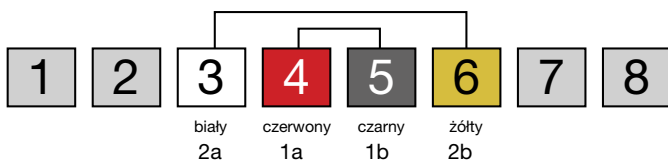
## Łącze danych

Kolorystyczne przyporządkowanie kabli do pinów 8-biegunowego gniazda typu Western

Telefonia analogowa

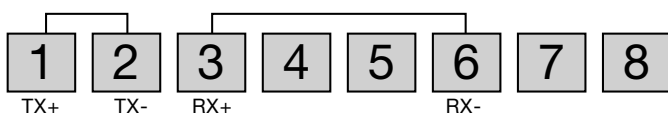


ISDN

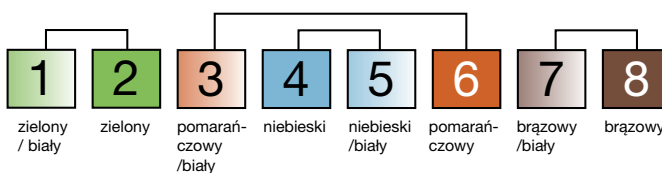


Protokoły przesyłania możliwe do wykonania z 8-biegunowym gniazdem typu Western

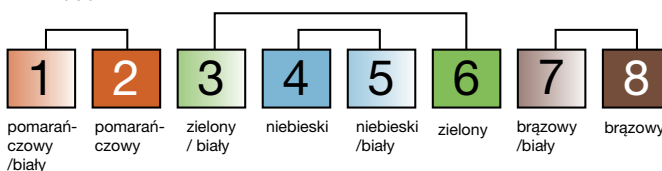
Ethernet 10/100 BaseT



EIA T568A



EIA T568B



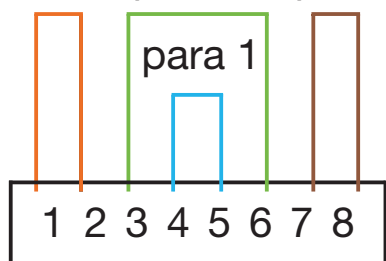
Standard EIA/TIA-T568A i EIA/TIA-T568B:

Różnica pomiędzy EIA/TIA 568A i B tkwi w zamianie pary 2 (pomarańczowa) i 3 (zielona). Zasadniczo obydwa zajęcia mogą być stosowane. Trzeba tylko trzymać się jednego z dwóch standardów.

Zajęcie złącza wtykowego i kolory żył:

Rzut na złącza wtykowe:

para 2 para 3 para 4



Para	Kolor	Pin
1	Niebieski	4,5
2	Pomarańczowy	1,2
3	Zielony	3,6
4	Brązowy	7,8

Pary uwarunkowane przez zastosowanie:

Zastosowanie	Para
Token Ring	1,3
10BaseT	2,3 (tak samo 100BaseTX)
100BaseT4 i VG-Anyla	wszystkie
ISDN	1,3
ATM	2,4
TP-PMD	2,4
AS 400	1
IBM 3270	2

## Ogólne spostrzeżenia dotyczące techniki sieciowej

### Okablowanie strukturalne EN 50173-x : 2005 „Okablowania telekomunikacyjne neutralne pod względem stosowania“

Ogólne wymagania dotyczące telekomunikacyjnych instalacji kablowych neutralnych pod względem zastosowania określone są dla kompleksowego okablowania budynku w obszarze schodów i pięt (okablowanie pierwotne, wtórne i trzeciorzędowy) zasadniczo zgodnie z EN50173-1.

Części normy EN 50173-x od 1 do 5 specyfikują następujące zastosowania:

- EN 50173-1 Wymagania ogólne
- EN 50173-2 Budynek biurowy
- EN 50173-3 Przemysł
- EN 50173-4 Mieszkania
- EN 50173-5 Centra obliczeniowe

Norma służy do planowania i instalowania telekomunikacyjnych instalacji kablowych neutralnych pod względem zastosowania dla lokalizacji z budynkiem lub kilkoma budynkami. Topologia, zdolność przesyłowa, jak również wymagania dla kabli, techniki połączeń i sznurów (kabel patch) ustalone są w normie EN 50173-1 i DIN EN 50173-4, bez posiadania wiedzy na temat wymagań szczególnych w odniesieniu do usług, które wykonywane są za pomocą okablowania. W normie ustalona, względnie określona jest zdolność symetrycznych kabli miedzianych według klas.

Na przykład:

- Klasa A do 100 kHz
- Klasa B do 1 MHz
- Klasa C do 16 MHz
- Klasa D do 100 MHz
- Klasa E do 250 MHz
- Klasa EA do 500 MHz
- Klasa F do 600 MHz
- Klasa FA do 1000 MHz
- Klasa SRKG do 0,1 MHz
- Klasa RuK-S do 1000 MHz

Również klasy światłowodów określane są jako włókna wielo- i monomodowe. Telekomunikacyjna instalacja kablowa umieszczona zgodnie z normą umożliwia użytkownikowi liczne zastosowania sieciowe bez konieczności zmiany ustalonej infrastruktury okablowania. W ten sposób pomieszczenia można dostosować do danej sytuacji z życia – dzisiaj pokój dziecka, jutro biuro, pojutrze pomieszczenie dla osób wymagających opieki.

### Okablowanie strukturalne zgodnie z EN 50173-1: 2005 „Okablowania telekomunikacyjne neutralne pod względem stosowania“

Podstawowe wymagania dotyczące „telekomunikacyjnych instalacji kablowych neutralnych pod względem zastosowania“ opisane są w normie DIN EN 50173-1:

- Wymagania dotyczące założenia, konstrukcji i struktury
- Wymagania dotyczące wydajności tras kablowych i komponentów
- Wymagania dotyczące zgodności, metoda pomiaru w celu sprawdzenia systemu okablowania
- Wymagania dotyczące bezpieczeństwa (elektryczne, dotyczące ognia, itp.)
- Wymagania dotyczące kompatybilności elektromagnetycznej (EMV).

Właściwy wybór komponentów do tworzenia sieci transmitujących dane i sieci telekomunikacyjnych stanowi dla fachowców wyzwanie. Poza tym podstawowe pojęcia z normy DIN EN 50173 są często niewłaściwie interpretowane.

Narzędzie pomagające w orientowaniu stanowi poniższy krótki zarys ważnych pojęć dotyczących kategorii, klasy, trasy sieciowej oraz trasy instalacji. Pod względem budowy oraz dokonywania pomiaru rozróżnia się trasę instalacji i trasę sieciową. Znaczenie tych pojęć będzie później wyjaśnione w tekście.

#### Trasa instalacji (=Permanent Link)

Trasa instalacji składa się z komponentów, które elektryk instaluje w ścianie lub kanale kablowym. Trasa ta rozpoczyna się na polu patch i kończy się na puszcze do transmisji danych bez kabla typu patch.

#### Trasa sieciowa (=Channel Link)

Trasa sieciowa zawiera trasę instalacji włącznie z kablem typu patch i składa się z kabla instalacyjnego, puszek do transmisji danych, pola patch oraz kabla typu patch.

## Klasa i kategoria – dwa pojęcia, które się różnią

### Kategoria

opisuje wymagania dotyczące biernych właściwości elementów konstrukcji, takich jak: pole patch, kable i puszki przyłączeniowe.

### Kategoria 5 i 5e

Komponenty dotyczące wymogu jakości w kategorii 5 (kat.5, cat.5) lub kategorii 5e (kat. 5e, cat. 5e) nadają się do szerokości pasm do 100 MHz, a tym samym również do szybkiego Ethernetu. Odpowiada to zdolności przesyłowej 100 Mbit/s. Różnica pomiędzy kategorią 5 a 5e polega na tym, że komponenty kategorii 5e posiadają zdolność przesyłania strumienia gigabajtów. Symbol „e“ oznacza „enhanced“ (zwiększony, rozszerzony). Sama kategoria 5 oznacza, że produkty na rynku niemieckim nie mają prawie znaczenia, przy czym produkty kategorii 5e są szeroko rozpowszechnione.

**Kategoria 6 i 6a**

Produkty kategorii 6 (kat.6, cat. 6) posiadają szerokość pasma do 250 MHz i tym samym spełniają wymagania Ethernetu dotyczące gigabajtów (1000baseT). Polami, na których są stosowane, to transmisja mocy i danych oraz multimedia. W certyfikatach kategorii 6 puszkki do transmisji danych powinny się znaleźć testy „de-embedded“ lub „piramidy“. Wyłącznie w ten sposób co najmniej zapewnione jest spełnienie wymogu normy DIN EN 50173 dotyczący interoperacyjności i bezpieczeństwa w przyszłości. Dalsze rozwinięcie istniejącej kategorii 6 stanowi nowa kategoria 6a „augmented“ (rozszerzona) dla szerokości pasma 500 MHz. Właściwości nowej kategorii poparte są dowodami, np.: na podstawie testu „direct-probing-test“. Dla użytkownika oznacza to ponowne zwiększenie potencjału mocy oraz zapewnienie większego bezpieczeństwa w przyszłości, ponieważ kategoria ta umożliwia świadczenie usług przy 10 gbit/s.

**Kategoria 7 i 7a**

Kategoria 7 (cat.7) ma szerokość pasma do 600 MHz i tym samym pozwala na np.: przesyłanie pasma telewizyjnego (CATV). Rozwinięcie kategorii 7 stanowi kategoria 7a, która jest odpowiednia dla szerokości pasm do 1000MHz.

**Wybór komponentów**

Właściwym wyborem komponentów do instalacji sieciowych, przy uwzględnieniu ceny do jakości, są na przykład połączenia kabli z kategorii 7 oraz puszek do transmisji danych z kategorii 6 lub kabli z kategorii 7 puszek do transmisji danych z kategorii 6a. Instalacje High-End składają się z kategorii 7 dla kabli i kategorii 7 puszek do transmisji danych. Przy tym należy uważać, że kategoria 6 wtyczek i gniazd (złącza wtykowe) w wersji RJ45 ujęta jest w normie wyłącznie do kategorii 6a. Od kategorii 7 norma zawiera złącze wtykowe kompatybilne w dół „GG45“. Alternatywne złącze wtykowe dla kategorii 7 „Tera 7“ nie spełnia założeń kompatybilności w dół. Odpowiednie kable typu patch często oznaczane są w kategorii 7 dla kabli typu patch. Są one często wyposażone w złącze wtykowe typu RJ45, dlatego kable typu patch spełniają w maksymalnym zakresie wymagania kategorii 6 lub 6a.

**Pomiar**

Kategoria 6 komponentów, które wyróżnione są znakiem kontrolnym „de-embedded“ lub „pyramid test“, mierzone są w „Permanent Link“. Ten znak kontrolny gwarantuje niezależność producenta. Wszystkie inne kategorie 6 komponentów mierzone są w linii „Channel Link“ dla klasy E. Jeżeli nie podano inaczej, komponenty bez znaku kontrolnego mogą nadawać się do pomiaru linii „permanent link“, jednakże wyłącznie wraz z komponentami zależnymi od producenta. Komponenty kategorii 6a sprawdzane są „Direct Probing“ i najczęściej mierzone w linii „Channel Link“ dla klasy EA.

**Klasa**

opisuje system klasyfikacji biernej trasy sieciowej. O łączach mówi się również „końcówka do końcówki“ lub klasy łączy.

**Klasy D, E, EA, F i FA**

W przeciwieństwie do kategorii odnoszących się do komponentów, standardy okablowania, takie jak: ISO/IEC11801, EIA/TIA568 i EN50173-1:2007 stosują systemy podziałowe, które wyszczególnione są w klasach. W ten sposób w kategorii 5 produktów można tworzyć trasy sieciowe klasy D do 100 MHz; kategoria 6 komponentów jest odpowiednia do budowy sieci elektrycznej klasy E o szerokości pasma do 250 MHz, a kategoria 6a produktów stosowana jest w klasie EA do 500MHz. W kategorii 7 komponentów można budować sieci elektryczne klasy F i na końcu stosuje się kategorię 7a komponentów w klasie FA. W obrębie tych klas norma DIN EN 50173-1:2007 ustala w sposób wiążący wartości graniczne tłumienności, tłumienności przesłuchu zbliżonego (NEXT) lub również impedancji i innych parametrów.

**Podsumowanie:**

Podział według kategorii 5, 6, 6a, 7 i 7a zawsze dotyczy pojedynczych komponentów; klasy D, E, EA, F i FA zawsze odnoszą się do kompletnej trasy z odpowiednimi produktami. Istnieją już również rozwiązania, które spełniają wyższe wymagania. Przykłady podane powyżej dotyczą wyłącznie wariantów najczęściej stosowanych.

**Okablowanie strukturalne EN 50173-4:**

2005 „Okablowania telekomunikacyjne neutralne pod względem stosowania – jednostki mieszkaniowe“

Aby móc wykorzystać wszystkie możliwości techniki multimedialnej w całym domu, zaleca się stosowanie normy DIN EN 50173-4:2007. Norma ta dotyczy domków jednorodzinnych, wielorodzinnych i mieszkań oraz dzieli telekomunikacyjne instalacje kablowe neutralne pod względem zastosowania na trzy grupy:

1. Technikę informacyjną i telekomunikacyjną (luK) dotyczącą mowy i danych.
2. Technikę radiową i telekomunikacyjną (RuK) dla dźwięku, radia i TV.
3. Sterowanie, regulację i komunikację w budynkach (SRKG) z zastosowaniem techniki systemowej budynków, np.: zgodnie ze standardem KNX/EIB.

Wspieranie zastosowań sieciowych opiera się jeszcze aktualnie na symetrycznym i koncentrycznym okablowaniu miedzianym. Dla przyszłych cyfrowych sygnałów radiowych i telewizyjnych oraz okablowania komputerów z dużym udziałem danych, przesył danych realizowany jest za pomocą wysokowydajnych kabli miedzianych (np.: Twisted Pair).

Przy planowaniu i wykonaniu okablowania strukturalnego w domkach jedno- i wielorodzinnych, odpowiednio do przepisów dotyczących planowania i postępu na budowie, dodatkowo należy korzystać z poniższych norm.

Norma EN50173-4 – jako uzupełnienie do wymagań ogólnych normy DIN EN 50173-1 – określa zbiór przepisów dotyczących telekomunikacyjnych instalacji kablowych neutralnych pod względem zastosowania, które należy zastosować w mieszkaniach (w domkach jedno- i wielorodzinnych). Wymagania te dotyczą w taki sam sposób pomieszczeń w budynkach podobnych do pomieszczeń mieszkalnych (mieszkania, przychodnie lekarskie, kancelarie, itp.). Ze względu na wymaganą infrastrukturę o długim okresie użytkowania, telekomunikacyjne instalacje kablowe wykonane zgodnie z tą normą zapewniają zarówno technicznie niezawodne rozwiązania, jak również rozwiązania atrakcyjne pod względem ekonomicznym i bezpieczne w przyszłości. Wymagania określone w niniejszej normie, dotyczące techniki przyłączy:

- ilość i podział przyłączy zależy od wielkości i funkcji zakresu zasilania do 10m<sup>2</sup> na 1xluK i 1xRuK
- przy większych pomieszczeniach co 3,75m na ścianę.

**Podzielnik jednostki mieszkaniowej (WE) do pobierania komponentów telekomunikacyjnych**

Podzielnik jednostki mieszkaniowej:

- Każda jednostka mieszkaniowa musi być wyposażona w podzielnik na jednostki. W pobliżu podzielnika muszą znajdować się przyłącza do zasilania energią elektryczną.

Wtórny podzielnik jednostki mieszkaniowej:

- wtórne podzielniki jednostki mieszkaniowej muszą posiadać dostęp do zasilania energią elektryczną.

## EN50174-2: Technika informacyjna – instalacja okablowania telekomunikacyjnego - część 2: Planowanie oraz stosowanie instalacji w budynkach; wersja niemiecka EN 50174-2:2009

Niniejsza norma DIN EN 50174-2 (VDE 0800-174-2) zawiera ustalenia dotyczące fazy planowania i instalacji kabli telekomunikacyjnych w budynkach. Norma ta zawiera również ustalenia dotyczące wymaganych odległości pomiędzy metalowym okablowaniem informatycznym a przewodami elektrycznymi, informacje dotyczące rozdzielnic prądu i ochrony odgromowej oraz informacje dotyczące kompatybilności elektromagnetycznej włącznie z wykazem zawierającym wszystkie istotne punkty dotyczące kompatybilności elektromagnetycznej, które należy uwzględnić. Ustalenia te zostały zmienione z uwzględnieniem doświadczeń przy pierwszym wydaniu normy EN 50174-2 i zostały dostosowane do stanu techniki.

Niniejsza norma informuje o podziale kabli elektrycznych oraz metalowych kabli informatycznych.

Wymagania dotyczące podziału na kable informatyczne i kable elektryczne zależą od:

- a) kompatybilności elektromagnetycznych kabla informatycznego, mierzonej jako:
  - współczynnik sprzężenia symetrycznych kabli ekranowych;
  - poprzeczna tłumienność zmian (TCL) symetrycznych kabli ekranowych;
  - tłumienność ekranowa kabli niesymetrycznych (koncentrycznych) oraz kabli twinaxial;
- b) budowy kabla elektrycznego,
- c) wymiarów kabla elektrycznego i rodzaju zasilanych obwodów elektrycznych;
- d) istnienia urządzeń podziałowych pomiędzy kablami informatycznymi i elektrycznymi.

Bezpieczny podział różnych rodzajów prądu (prąd energetyczny i prąd słaby) w instalacji elektrycznej zawiera co najmniej 2 warunki:

- gwarancja bezpieczeństwa elektrycznego,
- gwarancja kompatybilności elektromagnetycznej (EMV).

W celu przestrzegania bezpieczeństwa elektrycznego nie jest konieczny mostek w przewodzie kablowym do rozmieszczenia różnych rodzajów prądu w pomieszczeniu. Można rozmieścić różne rodzaje mocy we wspólnym systemie kanałów kablowych bez dodatkowego podziału, jeżeli zagwarantowana jest wytrzymałość napięciowa w odniesieniu do napięcia występującego w maksymalnej wartości; należy przeczytać w normie DIN VDE 0100-520. W ten sposób zapewnione jest bezpieczeństwo elektryczne. Wymagania dotyczące kompatybilności elektromagnetycznej (EMV) w teleinformatycznych instalacjach kablowych znajdują się w normie EN50174-2. Oprócz wymienionych norm, norma EN50173-1 podaje ogólne informacje dotyczące telekomunikacyjnych instalacji kablowych neutralnych pod względem zastosowania. Szczególnie dla jednostek mieszkaniowych obowiązuje norma EN50173-4; odnośnie rodzaju i zakresu minimalnego wyposażenia w jednostkach mieszkaniowych informacje podaje norma DIN VDE 18015-2.

## EN 50310 (VDE 0800-2-310): 2006-11 – działania dotyczące uziemienia i ekwipotencjalizacja

Norma ta zawiera „Stosowanie działań dotyczących uziemienia i ekwipotencjalizacji w budynkach z instalacjami informatycznymi” pod względem bezpieczeństwa, funkcji i kompatybilności elektromagnetycznej. Norma ta skierowana jest do architektów, planistów i konstruktorów instalacji elektrycznych, jak również dotyczy instalacji uziemiających i wyrównujących potencjały w budynkach z instalacjami informatycznymi.

W zależności od składu i wielkości instalacji informatycznej w różny sposób stawia się wysokie wymagania: na przykład należy stosować metalowe elementy konstrukcji do tworzenia wspólnej instalacji do wyrównywania napięcia (CBN = common bonding network); każdy budynek musi być wyposażony we własne zaciski lub szyny do głównego uziemienia, a obydwie końcówki ekrany kabli muszą być połączone z przyporządkowanym poziomem potencjału odnoszącego się do systemu (SRPP). Ponadto rozdzielnia prądu zmiennego w jednym budynku musi spełniać wymagania układu TN-S.

## DIN18015-2: Instalacje elektryczne w budynkach mieszkaniowych, część 2: Rodzaj i zakres minimalnego wyposażenia

Niniejsza norma dotyczy rodzaju i zakresu minimalnego wyposażenia instalacji elektrycznych w budynkach mieszkalnych, za wyjątkiem wyposażenia technicznych pomieszczeń produkcyjnych oraz instalacji technicznych. Dotyczy to również tych instalacji, które posiadają technikę systemową budynku, tzn. w technikę BUS.

Ustalona w normie ilość obwodów elektrycznych, gniazd, przepustów i przyłączy dla odbiorników z własnym obwodem elektrycznym stanowi wymagane wyposażenie minimalne.

Tak samo traktowane jest stosowanie techniki systemowej budynku, komunikacji domowej, telekomunikacji, instalacji odbiorczej i rozdzielczej dla radia i telewizji.

### Technika systemowa budynku

„Elektryczna technika systemowa dla domu i budynku” zgodnie z DIN EN 50090 (VDE 0829) (w skrócie: technika systemowa budynku [1]) opisuje okablowanie komponentów systemowych i abonentów poprzez kabel instalacyjny typu BUS do systemu dostosowanego do instalacji elektrycznych, który zapewnia działanie i przebiegi oraz kompleksowe połączenia w budynku. Technika ta stosowana jest do:

- nadzоровania,
- oświetlenia,
- zgłaszania,
- obsługi.

W przypadku instalacji elektrycznej wykonanej w technice typu BUS poza przesyłem energii niezbędny jest również przesyłanie informacji.

Przesyłanie informacji może odbywać się przez różne media, np.:

- odrębne przewody do transmisji danych,
- bezprzewodowo (np.: przez radio),
- linie elektroenergetyczne.

W przypadku stosowania techniki systemowej budynku podczas planowania instalacji elektrycznych należy uwzględnić wymagane zarządzenia. Obejmują one:

- ewentualnie instalację przewodów do transmisji danych do czujników i organów wykonawczych,
- instalację linii elektroenergetycznych do danych miejsc połączeń i organów wykonawczych,
- instalację odpowiednich puszek instalacyjnych i skrzynek połączeniowych.

## Instalacje telekomunikacyjne

Domowe instalacje telekomunikacyjne

Dla każdego mieszkania należy przewidzieć klimatyzację, dla budynku z większą ilością mieszkań niż dwoma należy przewidzieć instalację otwierającą drzwi wraz z domofonem, ewentualnie kamerą.

## Instalacje telekomunikacyjne

Kable zewnętrzne biegnące pod ziemią i nad ziemią sieci liniowej (sieci dostępu) kończą się w ogólnie dostępnym pomieszczeniu (patrz: DIN 18012) w punkcie zakończenia (APL).

## Instalacja odbiorcza i rozdzielcza radiowa i telewizyjna, jak również usług interaktywnych

W każdym mieszkaniu należy wyznaczyć jeden punkt przenoszenia (WÜP). Minimalną ilość gniazd antenowych należy wybrać zgodnie z tabelą 4. Do każdego gniazda antenowego należy przyporządkować potrójne gniazdo na prąd energetyczny. Gniazda antenowe i puszki TAE należy rozmieścić w pobliżu. Gniazda antenowe należy rozmieścić w ten sposób, aby można je było prawidłowo użytkować w pomieszczeniu. Pomieszczenia większe niż 25 m<sup>2</sup> należy wyposażać w więcej niż dwa gniazda antenowe.

## Przyłącza telekomunikacyjne:

### Przyłącze telekomunikacyjne WE8/8 (G3120 UAE kat. 3 osłonięte)

Telekomunikacyjne gniazda kanałowe WE 8/8 to gniazda przyłączeniowe do analogowych i cyfrowych telekomunikacyjnych urządzeń końcowych oraz urządzeń końcowych do transmisji danych, których sznury przyłączeniowe wyposażone są we wtyczkę WE (WE = system Western Electric). Posiadają one 8-biegunowe wtyczki, które są zgodne z międzynarodową normą CEI/IEC 603-7. 8-biegunowa wtyczka łączy opcjonalnie 6- lub 8-biegunowe wtyczki WE. W analogowych sieciach telekomunikacyjnych (TK) zastosowanie znajdują wtyczki 6-biegunowe, a w cyfrowych sieciach telekomunikacyjnych wtyczki 8-biegunowe.

Urządzenia końcowe, które można połączyć 6-biegunową wtyczką WE, to np.:

- telefon
- abonencki wskaźnik opłat
- telefaks
- modem
- automatyczna sekretarka
- urządzenie do automatycznego wybierania numerów

Przyłącze telekomunikacyjne TAE 3x6 NFN i TAE 2x6/6 NFF (G3100 TAE 3 x 6 NFN i G3110 TAE 2 x 6/6 NFF). W celu prawidłowego stosowania jednostki przyłącza telekomunikacyjnego stosowane są kodowania, które dla trybu telefonicznego posiadają oznaczenie F, a dla trybu nietelefonicznego posiadają oznaczenie N. Przyłącze telekomunikacyjne TAE 3 x 6 to jednostka przyłączeniowa do urządzeń końcowych kodowania F oraz dwóch urządzeń końcowych kodowania N. Przyłącze telekomunikacyjne TAE jest znormalizowane zgodnie z DIN 41715.

Urządzenia końcowe do kodowania F i kodowania N

- telefon
- telefaks
- modem
- telefaks z telefonem
- automatyczna sekretarka
- telefon wielofunkcyjny
- abonencki wskaźnik opłat
- komputer z telefonem
- urządzenie do automatycznego wybierania numerów

#### Przyłącze telekomunikacyjne WE8/8

G3120 UAE kat. 3 osłonięte

Telekomunikacyjne gniazdo wtykowe kanałowe WE 8/8 to gniazdo przyłączeniowe do analogowych i cyfrowych telekomunikacyjnych urządzeń końcowych oraz urządzeń końcowych do transmisji danych, których sznury przyłączeniowe wyposażone są we wtyczkę WE (WE = system Western Electric). Wtyczka ta posiada dwie 8-biegunowe wtyczki, które są zgodne z normą międzynarodową CEI/IEC 603-7. 8-biegunowe gniazdo wtykowe łączy opcjonalnie 6- lub 8-biegunowe wtyczki WE. W analogowych sieciach telekomunikacyjnych (TK) zastosowanie znajdują wtyczki 6-biegunowe, a w cyfrowych sieciach telekomunikacyjnych wtyczki 8-biegunowe. Urządzenia końcowe, które można połączyć 6-biegunową wtyczką WE, to np.:

- telefon
- abonencki wskaźnik opłat
- telefaks
- modem
- automatyczna sekretarka
- urządzenie do automatycznego wybierania numerów

#### Przyłącze telekomunikacyjne TAE 3x6 NFN i TAE 2 x 6/6 NFF

G3100 TAE 3 x 6 NFN  
G3110 TAE 2 x 6/6 NFF

W celu prawidłowego stosowania jednostki przyłącza telekomunikacyjnego stosowane są kodowania, które dla trybu telefonicznego posiadają oznaczenie F, a dla trybu nietelefonicznego posiadają oznaczenie N. Przyłącze telekomunikacyjne TAE 3 x 6 to jednostka przyłączeniowa do urządzeń końcowych kodowania F oraz dwóch urządzeń końcowych kodowania N.

#### Urządzenia końcowe do kodowania F      Urządzenia końcowe do kodowania N

- |  |   |
|--|---|
| <ul style="list-style-type: none"> <li>• telefon</li> </ul>                | <ul style="list-style-type: none"> <li>• telefaks</li> <li>• modem</li> </ul>                       |
| <ul style="list-style-type: none"> <li>• telefaks z telefonem</li> </ul>   | <ul style="list-style-type: none"> <li>• automatyczna sekretarka</li> </ul>                         |
| <ul style="list-style-type: none"> <li>• telefon wielofunkcyjny</li> </ul> | <ul style="list-style-type: none"> <li>• abonencki wskaźnik opłat</li> </ul>                        |
| <ul style="list-style-type: none"> <li>• komputer z telefonem</li> </ul>   | <ul style="list-style-type: none"> <li>• urządzenie do automatycznego wybierania numerów</li> </ul> |

Przyłącze telekomunikacyjne TAE jest znormalizowane DIN 41715.

# Sposób montowania urządzeń

## Montaż krawędziowy

### tehalit.WA

W kanałach z montażem krawędziowym montaż urządzeń wykonywany jest za pomocą jednego kliknięcia. Nowy system nie wymaga śrub i jest bardzo łatwy do wykonania. Dzięki puszkom do montażu można instalować urządzenia Ø60 oraz gniazda 45x45. System można łatwo rozbudować, stosując nowe 2- i 3-krotne gniazda kanałowe, bezhalogenowe z uziemieniem, które zapewniają pełną ochronę przed dotykiem i przed ryzykiem zmiany faz.





tehalit.WA Gniazda kanałowe 2-krotne, montaż krawędziowy	328	tehalit.WA Zestaw montażowy teleinformatyczny, multimedialny i maskownice kanałowe 55x55 mm, montaż krawędziowy	353
tehalit.WA Maskownice kanałowe 2-krotne, montaż krawędziowy	331	tehalit.WA Zestawy gniazd teleinformatycznych i maskownice kanałowe 55x55 mm, montaż krawędziowy	357
tehalit.WA Gniazda kanałowe 3-krotne, montaż krawędziowy	332	tehalit.WA Zestawy gniazd RTV/SAT i maskownice kanałowe 55x55 mm, montaż krawędziowy	360
tehalit.WA Maskownice kanałowe 3-krotne, montaż krawędziowy	333	tehalit.WA Zestawy do montażu gniazd/łączników/KNX Berker w systemach kanałów elektroinstalacyjnych, montaż krawędziowy	362
tehalit.WA Akcesoria	334	tehalit.WA Zestawy do montażu gniazd/łączników/KNX Berker w systemach kanałów elektroinstalacyjnych, montaż krawędziowy	365
tehalit.WA Puszki instalacyjne, montaż krawędziowy	337	tehalit.WA Zestawy gniazd Berker i maskownice kanałowe 50x50 mm, montaż krawędziowy	376
tehalit.WA Maskownice kanałowe 55x55 mm, montaż krawędziowy	338	tehalit.WA Puszki instalacyjne (osprzęt ramkowy) i maskownice w systemach kanałów elektroinstalacyjnych, montaż krawędziowy	378
tehalit.WA Maskownice kanałowe 50x50 mm, montaż krawędziowy	340	Dane techniczne	380
tehalit.WA Moduł przeciwprzepięciowy i maskownice kanałowe 55x55 mm, montaż krawędziowy	341		
tehalit.WA Zestaw montażowy Keystone i maskownice kanałowe 55x55 mm, montaż krawędziowy	343		
tehalit.WA Zestaw montażowy teleinformatyczny typ A, typ B, typ D i maskownice kanałowe 55x55 mm, montaż krawędziowy	350		

- Sposób montażu urządzeń - montaż krawędziowy.
- Gniazda z przesłonami styków.
- Większa ilość miejsca na przewody z powodu płytkiej zabudowy.
- Proste połączenie z system łączy WAGO WINSTA.
- Łatwość łączenia gniazd systemem trzy-pinowych wtyczek.
- Prąd znamionowy do 25 A z zabezpieczeniem w linii, nominalny prąd gniazda 16 A/250V.
- Zabezpieczenie przed odwrotną polaryzacją.
- Podłączenie bezpośrednio poprzez zaciski wtykowe 1,5 - 2,5 mm<sup>2</sup> lub gniazdo wejściowe G4703.

**Moduł zabezpieczenia przed przepięciem**

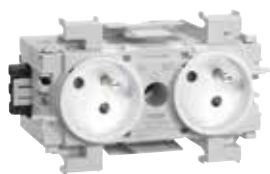
- Moduł ochrony przed przepięciami.
- Ochrona odległości max. 5 m następnie z wszystkich stron wymagany moduł ÜSM.
- Optyczny wskaźnik zadziałania na module ÜSM (zadziałanie - czerwone światło).
- Testowane na zgodne z DIN / VDE 0675, część 6.
- Dobra ochrona według klasy D.
- Prąd upływu 1,5 kA.
- Maksymalny prąd rozładowania 5 kA.
- Zaciski (styk) do zdalnej sygnalizacji.

**Materiał**

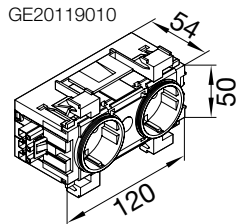
Bezhalogenowy

**Kolor:**

- RAL 9010, biały
- RAL 9001, kremowy
- RAL 9011, czarny
- RAL 3020, czerwony
- RAL 6029, zielony



GE20119010

**Gniazda kanałowe 2-krotne z uziemieniem**

Prąd znamionowy	16 A
Napięcie znamionowe	250 V
Częstotliwość	50/60 Hz

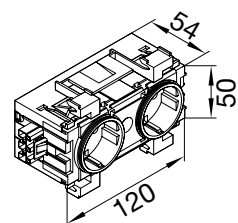
## Podłączenie:

- bezpośrednio dostępny poprzez zaciski wtykowe 1,5 - 2,5 mm<sup>2</sup> lub
- gniazdo wejścia G4703

Opis	Kolor	Opak.	Nr kat.
Gniazdo 2-kr. montaż krawędziowy	białe	10	<b>GE20119010</b>
Gniazdo 2-kr. montaż krawędziowy	czerwone	10	<b>GE20113020</b>

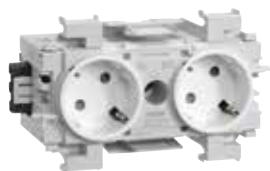


GS20019010

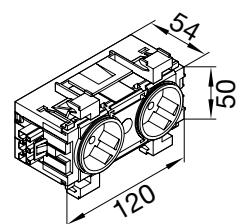
**Gniazda kanałowe 2-krotne Schuko**

Prąd znamionowy	16 A
Napięcie znamionowe	250 V
Częstotliwość	50/60 Hz
Podłączenie	Wago Winsta

Opis	Kolor	Opak.	Nr kat.
Gniazdo 2-kr. montaż krawędziowy	biały	10	<b>GS20019010</b>
Gniazdo 2-kr. montaż krawędziowy	kremowy	10	<b>GS20019001</b>
Gniazdo 2-kr. montaż krawędziowy	czarny	10	<b>GS20019011</b>
Gniazdo 2-kr. montaż krawędziowy	czerwony	10	<b>GS20013020</b>
Gniazdo 2-kr. montaż krawędziowy	zielony	10	<b>GS20016029</b>



GS20119010

**Gniazda kanałowe 2-krotne Schuko, 45°**

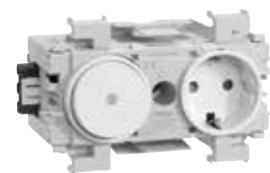
Prąd znamionowy	16 A
Napięcie znamionowe	250 V
Częstotliwość	50/60 Hz
Podłączenie	Wago Winsta

Opis	Kolor	Opak.	Nr kat.
Gniazdo 2-kr. montaż krawędziowy, 45°	biały	10	<b>GS20119010</b>
Gniazdo 2-kr. montaż krawędziowy, 45°	kremowy	10	<b>GS20119001</b>
Gniazdo 2-kr. montaż krawędziowy, 45°	czarny	10	<b>GS20119011</b>
Gniazdo 2-kr. montaż krawędziowy, 45°	czerwony	10	<b>GS20113020</b>
Gniazdo 2-kr. montaż krawędziowy, 45°	zielony	10	<b>GS20116029</b>

## Gniazdo kanałowe Schuko 1-krotne z przełącznikiem

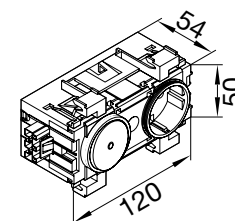
Prąd znamionowy	16 A
Napięcie znamionowe	250 V
Częstotliwość	50/60 Hz
Podłączenie	Wago Winsta

Łącznik 2-biegunowy z sygnalizacją.



GS11019010

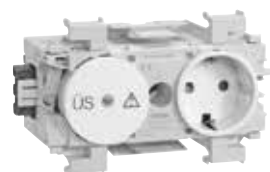
Opis	Kolor	Opak.	Nr kat.
Gniazdo 1-krotne z przełącznikiem	biały	10	<b>GS11019010</b>
Gniazdo 1-krotne z przełącznikiem	kremowy	10	<b>GS11019001</b>
Gniazdo 1-krotne z przełącznikiem	czarny	10	<b>GS11019011</b>
Gniazdo 1-krotne z przełącznikiem	czerwony	10	<b>GS11013020</b>



## Gniazdo kanałowe Schuko 1-krotne z ogranicznikiem przepięć (ÜSM)

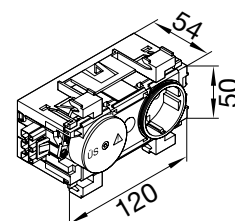
Prąd znamionowy	16 A
Napięcie znamionowe	250 V
Częstotliwość	50/60 Hz
Podłączenie	Wago Winsta

Kategoria przepięciowa III



GS12019010

Opis	Kolor	Opak.	Nr kat.
Gniazdo 1-krotne z ogranicznikiem przepięć	biały	10	<b>GS12019010</b>
Gniazdo 1-krotne z ogranicznikiem przepięć	kremowy	10	<b>GS12019001</b>
Gniazdo 1-krotne z ogranicznikiem przepięć	czarny	10	<b>GS12019011</b>
Gniazdo 1-krotne z ogranicznikiem przepięć	czerwony	10	<b>GS12013020</b>



## Kanałowe ograniczniki przepięć (ÜSM), pojedyncze z filtrem przepięć

Prąd znamionowy	16 A
Napięcie znamionowe	250 V
Częstotliwość	50/60 Hz
Podłączenie	Wago Winsta

Kategoria przepięciowa III

Filtr przepięć zgodny z normą DIN/EN 133200/VDE 0565 T.3-1:1996-06

Tłumienie:

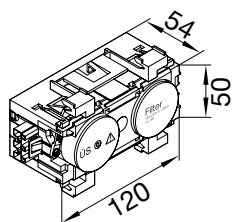
symetryczne 23 dB (1 MHz)

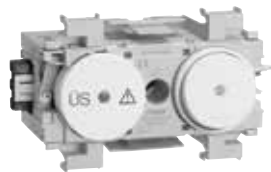
asymetryczne > 30 dB (1 MHz)



G004019010

Opis	Kolor	Opak.	Nr kat.
Ogranicznik przepięć z filtrem przepięć	biały	10	<b>G004019010</b>
Ogranicznik przepięć z filtrem przepięć	kremowy	10	<b>G004019001</b>
Ogranicznik przepięć z filtrem przepięć	czarny	10	<b>G004019011</b>
Ogranicznik przepięć z filtrem przepięć	czerwony	10	<b>G004013020</b>



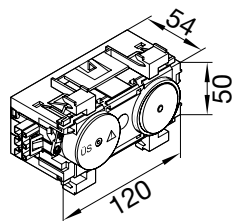


G003019010

**Kanałowe ograniczniki przepięć (ÜSM), z łącznikiem 1-krotnym**

Prąd znamionowy	16 A
Napięcie znamionowe	250 V
Częstotliwość	50/60 Hz
Podłączenie	Wago Winsta

Kategoria przepięciowa III



Opis	Kolor	Opak.	Nr kat.
Ogranicznik przepięć z łącznikiem 1-krotnym	biały	10	<b>G003019010</b>
Ogranicznik przepięć z łącznikiem 1-krotnym	kremowy	10	<b>G003019001</b>
Ogranicznik przepięć z łącznikiem 1-krotnym	czarny	10	<b>G003019011</b>
Ogranicznik przepięć z łącznikiem 1-krotnym	czerwony	10	<b>G003013020</b>



G4159

**Moduł zabezpieczenia przed przepięciem, część zapasowa**

Prąd znamionowy	16 A
Napięcie znamionowe	250 V
Częstotliwość	50/60 Hz

Kategoria przepięciowa III

Opis	Opak.	Nr kat.
Moduł zabezpieczenia przed przepięciem	1	<b>G4159</b>

- Maskownica główna i łączniki.
- Przyłączeniu kaskadowym gniazdz jednolita konstrukcja łączenia bez użycia łączników.
- Do kanałów o szerokości pokrywy 80 mm.

### Materiał

PC - ABS, Bezhalogenowy

### Kolor:

RAL 9010, biały  
RAL 9001, kremowy  
RAL 7035, jasnoszary  
RAL 3020, czerwony  
RAL 9011, czarny  
LAN (mat. PC - ABS), lakierowane na kolor aluminium

### Forma dostawy

Maskownica z 2 bocznymi łącznikami.

## Maskownice z polem opisowym 2-krotne, PC - ABS

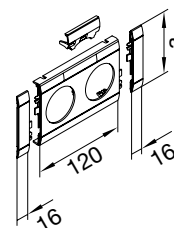
Materiał:  
Bezhalogenowe:

PC - ABS  
tak

Typ kanału	Pokrywa	Kolor	Opak.	Nr kat.
BRP, BRAP, BRS, BRN, BRHP	80 mm	biały	1	<b>GB080219010</b>
BRP, BRAP, BRS, BRN, BRHP	80 mm	kremowy	1	<b>GB080219001</b>
BRP, BRAP, BRS, BRN, BRHP	80 mm	jasnoszary	1	<b>GB080217035</b>
BRP, BRAP, BRS, BRN, BRHP	80 mm	czerwony	1	<b>GB080213020</b>
BRP, BRAP, BRS, BRN, BRHP	80 mm	czarny	1	<b>GB080219011</b>
BRP, BRAP, BRS, BRN, BRHP	80 mm	aluminium	1	<b>GB08021LAN</b>



GB080219010



## Maskownice 2-krotne, PC - ABS

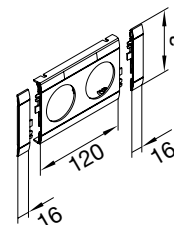
Materiał:  
Bezhalogenowe:

PC - ABS  
tak

Typ kanału	Pokrywa	Kolor	Opak.	Nr kat.
BRP, BRAP, BRS, BRN, BRHP	80 mm	biały	1	<b>GB080209010</b>
BRP, BRAP, BRS, BRN, BRHP	80 mm	kremowy	1	<b>GB080209001</b>
BRP, BRAP, BRS, BRN, BRHP	80 mm	jasnoszary	1	<b>GB080207035</b>
BRP, BRAP, BRS, BRN, BRHP	80 mm	czerwony	1	<b>GB080203020</b>
BRP, BRAP, BRS, BRN, BRHP	80 mm	czarny	1	<b>GB080209011</b>
BRP, BRAP, BRS, BRN, BRHP	80 mm	aluminium	1	<b>GB08020LAN</b>



GB080209010



- Sposób montażu urządzeń - montaż krawędziowy.
- Gniazda z przesłonami styków.
- Większa ilość miejsca na przewody z płytkiej zabudowy.
- Proste połączenie z system łączy WAGO WINSTA.
- Łatwość łączenia gniazd systemem 3-pinowych wtyczek.
- Prąd znamionowy do 25 A z zabezpieczeniem w linii, nominalny prąd gniazda 16 A/250V.
- Zabezpieczenie przed odwrotną polaryzacją.
- Podłączenie bezpośrednio poprzez zaciski wtykowe 1,5 - 2,5 mm<sup>2</sup> lub gniazdo wejściowe G4703

**Materiał**

Bezhalogenowy

**Kolor:**

RAL 9010, biały  
 RAL 9001, kremowy  
 RAL 9011, czarny  
 RAL 3020, czerwony  
 RAL 6029, zielony

**Gniazda kanałowe 3-krotne Schuko**

Prąd znamionowy

16 A

Napięcie znamionowe

250 V

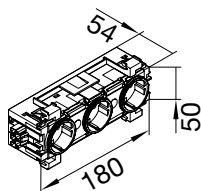
Częstotliwość

50/60 Hz

Podłączenie

Wago Winsta

GS30019010



Opis	Kolor	Opak.	Nr kat.
Gniazdo 3-kr. montaż krawędziowy	biały	10	<b>GS30019010</b>
Gniazdo 3-kr. montaż krawędziowy	kremowy	10	<b>GS30019001</b>
Gniazdo 3-kr. montaż krawędziowy	czarny	10	<b>GS30019011</b>
Gniazdo 3-kr. montaż krawędziowy	czerwony	10	<b>GS30013020</b>
Gniazdo 3-kr. montaż krawędziowy	zielony	10	<b>GS30016029</b>

- Maskownica główna i łączniki.
- Przyłączeniu kaskadowym gniazd jednolita konstrukcja łączenia bez użycia łączników.
- Do kanałów o szerokości pokrywy 80 mm.

### Materiał

PC - ABS, Bezhalogenowy

### Kolor:

RAL 9010, biały  
RAL 9001, kremowy  
RAL 7035, jasnoszary  
RAL 3020, czerwony  
RAL 9011, czarny  
LAN (mat. PC - ABS), lakierowane na kolor aluminium

### Forma dostawy

Maskownica z 2 bocznymi łącznikami.

## Maskownice z polem opisowym 3-krotne, PC - ABS

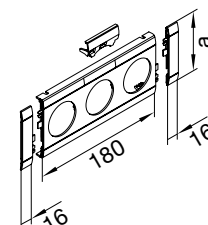
Materiał:  
Bezhalogenowe:

PC - ABS  
tak

Typ kanału	Pokrywa	Kolor	Opak.	Nr kat.
BRP, BRAP, BRS, BRN, BRHP	80 mm	biały	1	<b>GB080319010</b>
BRP, BRAP, BRS, BRN, BRHP	80 mm	kremowy	1	<b>GB080319001</b>
BRP, BRAP, BRS, BRN, BRHP	80 mm	jasnoszary	1	<b>GB080317035</b>
BRP, BRAP, BRS, BRN, BRHP	80 mm	czerwony	1	<b>GB080313020</b>
BRP, BRAP, BRS, BRN, BRHP	80 mm	czarny	1	<b>GB080319011</b>
BRP, BRAP, BRS, BRN, BRHP	80 mm	aluminium	1	<b>GB08031LAN</b>



GB080319010



## Maskownice 3-krotne, PC - ABS

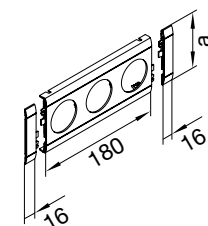
Materiał:  
Bezhalogenowe:

PC - ABS  
tak

Typ kanału	Pokrywa	Kolor	Opak.	Nr kat.
BRP, BRAP, BRS, BRN, BRHP	80 mm	biały	1	<b>GB080309010</b>
BRP, BRAP, BRS, BRN, BRHP	80 mm	kremowy	1	<b>GB080309001</b>
BRP, BRAP, BRS, BRN, BRHP	80 mm	jasnoszary	1	<b>GB080307035</b>
BRP, BRAP, BRS, BRN, BRHP	80 mm	czerwony	1	<b>GB080303020</b>
BRP, BRAP, BRS, BRN, BRHP	80 mm	czarny	1	<b>GB080309011</b>
BRP, BRAP, BRS, BRN, BRHP	80 mm	aluminium	1	<b>GB08030LAN</b>



GB080309010



- Zestaw przyłączeniowy magistrali zasilającej służy jako zmieniarka faz z dwoma wtyczkami (WAGO-WINSTA). Dzięki zastosowanej technologii zyskujemy znaczną oszczędność czasu montażu przy przejściu z 5-biegunów na 3-biegunową instalację z 5 x 2,5 mm na 3 x 2,5 mm). Dodatkowa cecha to możliwość wyboru zmiany faz na jedną: L1, L2, L3.
- Gniazda podwójne z uziemieniem posiadają możliwość wielokrotnego łączenia, z przyłączem WAGO-WINSTA.
- Wtyczka: wejście i wyjście techniką WAGO albo Wieland.
- Przekrój poprzeczny łącza z zaciskami 1,5 – 2,5 mm<sup>2</sup>.
- 100% ochrony przed dotykiem.
- Ochrona styków gniazd zgodna z EN 60529.

**Uwaga:**

Gniazdo podwójne z uziemieniem posiada możliwość wielokrotnego łączenia, z przyłączem WAGO-WINSTA (do podłączenia przewodu potrzebny jest wtyk wejściowy G4703).

**Materiał:**

Bezhalogenowy

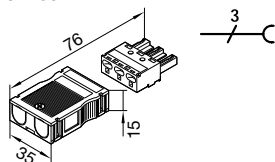


**Wtyk wejściowy 3-polowy WAGO**

WA: system WAGO

Opis	Opak.	Nr kat.
Wtyk wejściowy 3-polowy WAGO 1,5-2,5mm <sup>2</sup>	25	<b>G4703</b>

G4703

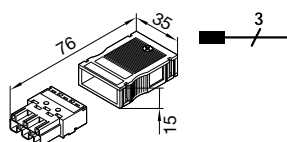


**Wtyk wyjściowy 3-polowy WAGO**

WA: system WAGO

Opis	Opak.	Nr kat.
Wtyk wyjściowy 3-polowy WAGO 1,5-2,5mm <sup>2</sup>	25	<b>G4713</b>

G4713





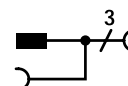
**Rozdzielacz typu H**

- do równoległego połączenia gniazd

Opis	Opak.	Nr kat.
Rozdzielacz typu H	10	<b>G4773</b>



G4773



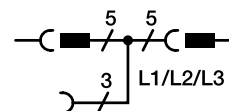
**Zestaw przyłączeniowy magistrali zasilającej**

Zestaw przyłączeniowy magistrali zasilającej służy jako zmieniarka faz z dwoma wtyczkami (WAGO-WINSTA). Dzięki zastosowanej technologii zyskujemy znaczną oszczędność czasu montażu przy przejściu z 5-biegunów na 3-biegunową instalację z 5 x 2,5 mm na 3 x 2,5 mm). Dodatkowa cecha to możliwość wyboru zmiany faz na jedną: L1, L2, L3.



Opis	Opak.	Nr kat.
Zestaw przyłączeniowy magistrali zasilającej	1	<b>G4700</b>

G4700



- Wtyczka: wejście i wyjście techniką WAGO
- Ochrona styków gniazd zgodna z EN 60529
- 100% ochrony przed dotykiem

**Materiał:**  
Bezhalogenowy (hfr)  
PVC



G4732

### Przewody przyłączeniowe z wtyczką wejściową i wyjściową

System:

Wago Winstar

Opis	Przekrój	Opak.	Nr kat.
Przewód przyłączeniowy Wago 3x1,5 <sup>2</sup> dł. 0,3m	1,5 mm <sup>2</sup>	10	<b>G4719</b>
Przewód przyłączeniowy Wago 3x1,5 <sup>2</sup> dł. 0,45m	1,5 mm <sup>2</sup>	10	<b>G4730</b>
Przewód przyłączeniowy Wago 3x1,5 <sup>2</sup> dł. 0,75m	1,5 mm <sup>2</sup>	10	<b>G4732</b>
Przewód przyłączeniowy Wago 3x1,5 <sup>2</sup> dł. 1,5m	1,5 mm <sup>2</sup>	20	<b>G4735</b>
Przewód przyłączeniowy Wago 3x1,5 <sup>2</sup> dł. 2,5m	1,5 mm <sup>2</sup>	20	<b>G4736</b>
Przewód przyłączeniowy Wago 3x1,5 <sup>2</sup> dł. 4,5m	1,5 mm <sup>2</sup>	10	<b>G4740</b>
Przewód przyłączeniowy Wago 3x1,5 <sup>2</sup> dł. 5m	1,5 mm <sup>2</sup>	10	<b>G4745</b>
Przewód przyłączeniowy Wago 3x1,5 <sup>2</sup> dł. 7,5m	1,5 mm <sup>2</sup>	5	<b>G4746</b>
Przewód przyłączeniowy Wago 3x1,5 <sup>2</sup> dł. 10m	1,5 mm <sup>2</sup>	5	<b>G4749</b>
Przewód przyłączeniowy Wago 3x1,5 <sup>2</sup> dł. 12,5m	1,5 mm <sup>2</sup>	5	<b>G4750</b>
Przewód przyłączeniowy Wago 3x2,5 <sup>2</sup> dł. 0,3m	2,5 mm <sup>2</sup>	10	<b>G4733</b>
Przewód przyłączeniowy Wago 3x2,5 <sup>2</sup> dł. 0,45m	2,5 mm <sup>2</sup>	10	<b>G4743</b>
Przewód przyłączeniowy Wago 3x2,5 <sup>2</sup> dł. 0,75m	2,5 mm <sup>2</sup>	10	<b>G4753</b>
Przewód przyłączeniowy Wago 3x2,5 <sup>2</sup> dł. 1,5m	2,5 mm <sup>2</sup>	20	<b>G4796</b>
Przewód przyłączeniowy Wago 3x2,5 <sup>2</sup> dł. 2,5m	2,5 mm <sup>2</sup>	10	<b>G4797</b>
Przewód przyłączeniowy Wago 3x2,5 <sup>2</sup> dł. 4,5m	2,5 mm <sup>2</sup>	10	<b>G4798</b>
Przewód przyłączeniowy Wago 3x2,5 <sup>2</sup> dł. 5m	2,5 mm <sup>2</sup>	10	<b>G4762</b>
Przewód przyłączeniowy Wago 3x2,5 <sup>2</sup> dł. 7,5m	2,5 mm <sup>2</sup>	5	<b>G4764</b>
Przewód przyłączeniowy Wago 3x2,5 <sup>2</sup> hfr dł. 0,3m	2,5 mm <sup>2</sup>	10	<b>G4790</b>
Przewód przyłączeniowy Wago 3x2,5 <sup>2</sup> hfr dł. 0,45m	2,5 mm <sup>2</sup>	10	<b>G4791</b>
Przewód przyłączeniowy Wago 3x2,5 <sup>2</sup> hfr dł. 0,75m	2,5 mm <sup>2</sup>	5	<b>G4792</b>
Przewód przyłączeniowy Wago 3x2,5 <sup>2</sup> hfr dł. 1,5m	2,5 mm <sup>2</sup>	20	<b>G4793</b>
Przewód przyłączeniowy Wago 3x2,5 <sup>2</sup> hfr dł. 2,5m	2,5 mm <sup>2</sup>	10	<b>G4794</b>
Przewód przyłączeniowy Wago 3x2,5 <sup>2</sup> hfr dł. 4,5m	2,5 mm <sup>2</sup>	10	<b>G4795</b>

**Puszka instalacyjna pełna do montażu krawędziowego uniwersalna, PA bezhalogenowa dedykowana pod osprzęt instalacyjny tehalit**

- do ramek uniwersalnych przy pokrywach kanału szer. 80 mm
- do kanałów montowanych w pionie i poziomie
- stabilny i łatwy montaż z mechanicznym zatraskiem
- wyposażenie: śruby mocujące do urządzeń
- możliwość łączenia szeregowo
- blokada mechaniczna ułatwiająca mocowanie i zmianę położenia

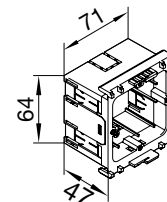
**Wskazówka**

GLT4001 - puszka instalacyjna pełna 1-krotna montaż krawędziowy dedykowana pod osprzęt instalacyjny tehalit



GLT4001

Opis	Opak.	Nr kat.
Puszka instalacyjna pełna do montażu krawędziowego	1	<b>GLT4001</b>



**Puszka instalacyjna do montażu krawędziowego uniwersalna, PA bezhalogenowa dedykowana pod osprzęt instalacyjny tehalit**

- do ramek uniwersalnych przy pokrywach kanału szer. 80 mm
- do kanałów montowanych w pionie i poziomie
- stabilny i łatwy montaż z mechanicznym zatraskiem
- wyposażenie: śruby mocujące do urządzeń
- możliwość łączenia szeregowo
- blokada mechaniczna ułatwiająca mocowanie i zmianę położenia
- dedykowana do montażu gniazd teleinformatycznych

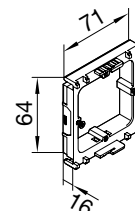
**Wskazówka**

GLT1511 - puszka instalacyjna 1-krotna montaż krawędziowy dedykowana pod osprzęt instalacyjny tehalit



GLT1511

Opis	Opak.	Nr kat.
Puszka instalacyjna do montażu krawędziowego	1	<b>GLT1511</b>



**Zacisk odciążający przewody, PA bezhalogenowy**

- zabezpieczenie przed wyrwaniem przewodów

Opis	Opak.	Nr kat.
Zacisk odciążający przewody	50	<b>M5861</b>



M5861

**Wskazówki**

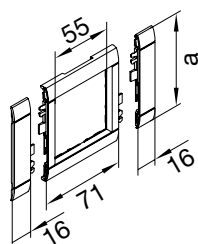
Szczegółowe wskazówki doboru elementów systemu: rozdział tehalit.WA (montaż krawędziowy)

**Maskownica 1-krotna 55 x 55 mm, PC - ABS**

Materiał:  
Bezhalogenowe:

PC - ABS  
tak

GR0800A9010



Typ kanału	Pokrywa	Kolor	Opak.	Nr kat.
BRP, BRAP, BRS, BRN, BRHP	80 mm	biały	1	<a href="#">GR0800A9010</a>
BRP, BRAP, BRS, BRN, BRHP	80 mm	kremowy	1	<a href="#">GR0800A9001</a>
BRP, BRAP, BRS, BRN, BRHP	80 mm	jasnoszary	1	<a href="#">GR0800A7035</a>
BRP, BRAP, BRS, BRN, BRHP	80 mm	czarny	1	<a href="#">GR0800A9011</a>
BRP, BRAP, BRS, BRN, BRHP	80 mm	aluminium	1	<a href="#">GR0800ALAN</a>

**Maskownica z polem opisowym 1-krotna 55 x 55 mm, PC - ABS**

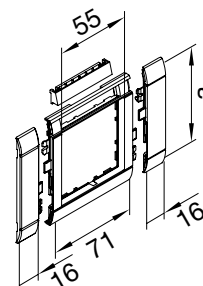
Materiał:  
Bezhalogenowe:

PC - ABS  
tak

Typ kanału	Pokrywa	Kolor	Opak.	Nr kat.
BRP, BRAP, BRS, BRN, BRHP	80 mm	biały	1	<a href="#">GR0802A9010</a>
BRP, BRAP, BRS, BRN, BRHP	80 mm	kremowy	1	<a href="#">GR0802A9001</a>
BRP, BRAP, BRS, BRN, BRHP	80 mm	jasnoszary	1	<a href="#">GR0802A7035</a>
BRP, BRAP, BRS, BRN, BRHP	80 mm	czarny	1	<a href="#">GR0802A9011</a>
BRP, BRAP, BRS, BRN, BRHP	80 mm	aluminium	1	<a href="#">GR0802ALAN</a>

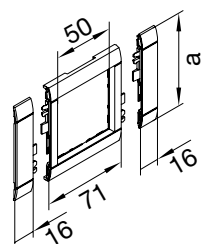


GR0802A9010





GR0802B9010

**Maskownica z polem opisowym 1-krotna 50 x 50 mm, PC - ABS**

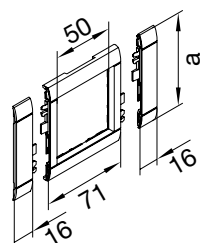
Materiał:  
Bezhalogenowe:

PC - ABS  
tak

Typ kanału	Pokrywa	Kolor	Opak.	Nr kat.
BRP, BRAP, BRS, BRN, BRHP	80 mm	biały	1	<a href="#">GR0802B9010</a>
BRP, BRAP, BRS, BRN, BRHP	80 mm	kremowy	1	<a href="#">GR0802B9001</a>
BRP, BRAP, BRS, BRN, BRHP	80 mm	jasnoszary	1	<a href="#">GR0802B7035</a>
BRP, BRAP, BRS, BRN, BRHP	80 mm	czarny	1	<a href="#">GR0802B9011</a>
BRP, BRAP, BRS, BRN, BRHP	80 mm	aluminium	1	<a href="#">GR0802BLAN</a>



GR0800B9010

**Maskownica 1-krotna 50 x 50 mm, PC - ABS**

Materiał:  
Bezhalogenowe:

PC - ABS  
tak

Typ kanału	Pokrywa	Kolor	Opak.	Nr kat.
BRP, BRAP, BRS, BRN, BRHP	80 mm	biały	1	<a href="#">GR0800B9010</a>
BRP, BRAP, BRS, BRN, BRHP	80 mm	kremowy	1	<a href="#">GR0800B9001</a>
BRP, BRAP, BRS, BRN, BRHP	80 mm	jasnoszary	1	<a href="#">GR0800B7035</a>
BRP, BRAP, BRS, BRN, BRHP	80 mm	czarny	1	<a href="#">GR0800B9011</a>
BRP, BRAP, BRS, BRN, BRHP	80 mm	aluminium	1	<a href="#">GR0800BLAN</a>

**Łącznik do wszystkich maskownic PC - ABS bezhalogenowe**

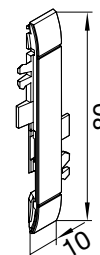
Materiał: PC - ABS  
 Bezhalogenowe: tak  
 Szerokość: 10 mm

- stosowany jako łączenie maskownic oraz zakończenie
- łącznik maskownic jest wymagany w połączeniu gniazd elektrycznych z punktami danych w modułowej szeregowej zabudowie
- z dwóch gniazd o różnych funkcjach razem podłączonych (wewnętrzne łączniki są częściowo redukowane)



GV0809010

Typ kanału	Pokrywa	Kolor	Opak.	Nr kat.
BRP, BRAP, BRS, BRN, BRHP	80 mm	biały	1	<b>GV0809010</b>
BRP, BRAP, BRS, BRN, BRHP	80 mm	kremowy	1	<b>GV0809001</b>
BRP, BRAP, BRS, BRN, BRHP	80 mm	jasnoszary	1	<b>GV0807035</b>
BRP, BRAP, BRS, BRN, BRHP	80 mm	czarny	1	<b>GV0809011</b>
BRP, BRAP, BRS, BRN, BRHP	80 mm	aluminium	1	<b>GV080LAN</b>





G3134

### Moduł przeciwprzepięciowy SPD, montaż krawędziowy

Napięcie znamionowe 230 V  
Prąd znamionowy 16 A

- zgodny z normą EN 61643-11/ ... IEC 61443-1/11: Typ 3 / Klasa III
- najwyższe napięcie ciągłe: 255 V (50/60 Hz)
- In (8/20 ys): 3 kA
- przekrój przyłącza minimalny: 0,5 mm<sup>2</sup>
- przekrój przyłącza maksymalny: 2,5 mm<sup>2</sup>
- IP20

#### Forma dostawy

Moduł przeciwprzepięciowy z puszką instalacyjną

Opis	Opak.	Nr kat.
Moduł przeciwprzepięciowy SPD, montaż krawędziowy	1	<b>G3134</b>



M5861

### Zacisk odciążający przewody, PA bezhalogenowe

- zabezpieczenie przed wyrwaniem przewodów

Opis	Opak.	Nr kat.
Zacisk odciążający przewody	50	<b>M5861</b>



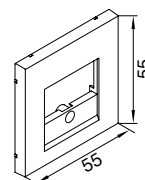
## Płytki centralne TAE 3-krotne, 55x55 mm, PC - ABS bezhalogenowe

Materiał: PC - ABS  
 Bezhalogenowe: tak  
 Wymiar: 55 x 55 mm

Opis	Kolor	Opak.	Nr kat.
Płytki centralne TAE 3-krotne	biały	1	<a href="#">GZTAE3A9010</a>
Płytki centralne TAE 3-krotne	kremowy	1	<a href="#">GZTAE3A9001</a>
Płytki centralne TAE 3-krotne	jasnoszary	1	<a href="#">GZTAE3A7035</a>
Płytki centralne TAE 3-krotne	czarny	1	<a href="#">GZTAE3A9011</a>
Płytki centralne TAE 3-krotne	aluminium	1	<a href="#">GZTAE3ALAN</a>



GZTAE3A9010



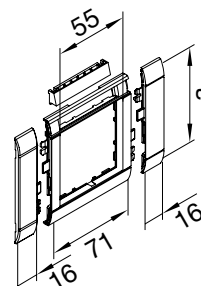
## Maskownica z polem opisowym 1-krotna 55 x 55 mm, PC - ABS bezhalogenowe

Materiał: PC - ABS  
 Bezhalogenowe: tak

Typ kanału	Pokrywa	Kolor	Opak.	Nr kat.
BRP, BRAP, BRS, BRN, BRHP	80 mm	biały	1	<a href="#">GR0802A9010</a>
BRP, BRAP, BRS, BRN, BRHP	80 mm	kremowy	1	<a href="#">GR0802A9001</a>
BRP, BRAP, BRS, BRN, BRHP	80 mm	jasnoszary	1	<a href="#">GR0802A7035</a>
BRP, BRAP, BRS, BRN, BRHP	80 mm	czarny	1	<a href="#">GR0802A9011</a>
BRP, BRAP, BRS, BRN, BRHP	80 mm	aluminium	1	<a href="#">GR0802ALAN</a>

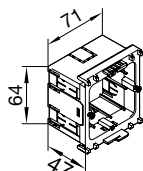


GR0802A9010





GLT4001



**Puszka instalacyjna pełna do montażu krawędziowego uniwersalna, PA bezhalogenowa dedykowana pod osprzęt instalacyjny tehalit**

- do ramek uniwersalnych przy pokrywach kanału szer. 80 mm
- do kanałów montowanych w pionie i poziomie
- stabilny i łatwy montaż z mechanicznym zatrzaskiem
- wyposażenie: śruby mocujące do urządzeń
- możliwość łączenia szeregowo
- blokada mechaniczna ułatwiająca mocowanie i zmianę położenia

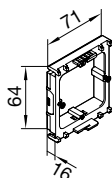
**Wskazówka**

GLT4001 - puszka instalacyjna pełna 1-krotna montaż krawędziowy  
**dedykowana pod osprzęt instalacyjny tehalit**

Opis	Opak.	Nr kat.
Puszka instalacyjna pełna do montażu krawędziowego	1	<b>GLT4001</b>



GLT1511



**Puszka instalacyjna do montażu krawędziowego uniwersalna, PA bezhalogenowa dedykowana pod osprzęt instalacyjny tehalit**

- do ramek uniwersalnych przy pokrywach kanału szer. 80 mm
- do kanałów montowanych w pionie i poziomie
- stabilny i łatwy montaż z mechanicznym zatrzaskiem
- wyposażenie: śruby mocujące do urządzeń
- możliwość łączenia szeregowo
- blokada mechaniczna ułatwiająca mocowanie i zmianę położenia
- dedykowana do montażu gniazd teleinformatycznych

**Wskazówka**

GLT1511 - puszka instalacyjna 1-krotna montaż krawędziowy  
**dedykowana pod osprzęt instalacyjny tehalit**

Opis	Opak.	Nr kat.
Puszka instalacyjna do montażu krawędziowego	1	<b>GLT1511</b>

## Zacisk odciążający przewody, PA bezhalogenowy

- zabezpieczenie przed wyrwaniem przewodów

Opis	Opak.	Nr kat.
Zacisk odciążający przewody	50	<b>M5861</b>



M5861

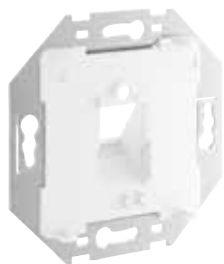
## Zestaw montażowy Keystone

- do zestawu montażowego należy dobrać płytkę nośną oraz płytkę centralną Keystone UAE

Opis	Opak.	Nr kat.
Wtyczka Stereo Jack 3.5 mm: 0,2 m do płytki centralnej Keystone	1	<a href="#">GMKAUDIO1</a>
Wtyczka / zaślepka 0,2 m do płytki centralnej Keystone	1	<a href="#">GMKBLIND</a>
Wtyczka USB2 Typ A: 0,2 m do płytki centralnej Keystone	1	<a href="#">GMKUSB2A</a>
Wtyczka USB3 Typ A: 0,2 m do płytki centralnej Keystone	1	<a href="#">GMKUSB3A</a>
Wtyczka RJ12: 0,2 m do płytki centralnej Keystone	1	<a href="#">GMKRJ12</a>
Wtyczka RJ45: Kat.6a: 0,2 m do płytki centralnej Keystone	1	<a href="#">GMKRJ45</a>



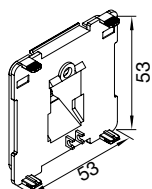
GMKAUDIO1



**Płytki nośna Keystone UAE, PC - ABS bezhalogenowe**

Opis	Opak.	Nr kat.
Płytki nośna Keystone UAE, 1-krotna	1	<a href="#">GMKS19010</a>
Płytki nośna Keystone UAE, 2-krotna	1	<a href="#">GMKS29010</a>
Płytki nośna Keystone UAE, 3-krotna	1	<a href="#">GMKS39010</a>
Płytki nośna Keystone UAE, 4-krotna	1	<a href="#">GMKS49010</a>

GMKS19010



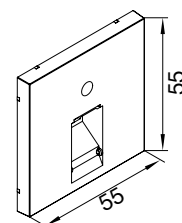
## Płytki centralne Keystone UAE, PC - ABS bezhalogenowe

Materiał: PC - ABS  
 Bezhalogenowe: tak  
 Wymiar: 55 x 55 mm

Opis	Kolor	Opak.	Nr kat.
Płytki centralne Keystone UAE, 1-krotna	biały	1	<a href="#">GZUAE1A9010</a>
Płytki centralne Keystone UAE, 1-krotna	kremowy	1	<a href="#">GZUAE1A9001</a>
Płytki centralne Keystone UAE, 1-krotna	jasnoszary	1	<a href="#">GZUAE1A7035</a>
Płytki centralne Keystone UAE, 1-krotna	czarny	1	<a href="#">GZUAE1A9011</a>
Płytki centralne Keystone UAE, 1-krotna	aluminium	1	<a href="#">GZUAE1ALAN</a>
Płytki centralne Keystone UAE, 2-krotna	biały	1	<a href="#">GZUAE2A9010</a>
Płytki centralne Keystone UAE, 2-krotna	kremowy	1	<a href="#">GZUAE2A9001</a>
Płytki centralne Keystone UAE, 2-krotna	jasnoszary	1	<a href="#">GZUAE2A7035</a>
Płytki centralne Keystone UAE, 2-krotna	czarny	1	<a href="#">GZUAE2A9011</a>
Płytki centralne Keystone UAE, 2-krotna	aluminium	1	<a href="#">GZUAE2ALAN</a>



GZUAE1A9010





GZUAE3A9010

**Płytki centralna Keystone UAE, PC - ABS bezhalogenowe**

Materiał: PC - ABS  
 Bezhalogenowe: tak  
 Wymiar: 55 x 55 mm

Opis	Kolor	Opak.	Nr kat.
Płytki centralna Keystone UAE, 3-krotna	biały	1	<a href="#">GZUAE3A9010</a>
Płytki centralna Keystone UAE, 3-krotna	kremowy	1	<a href="#">GZUAE3A9001</a>
Płytki centralna Keystone UAE, 3-krotna	jasnoszary	1	<a href="#">GZUAE3A7035</a>
Płytki centralna Keystone UAE, 3-krotna	czarny	1	<a href="#">GZUAE3A9011</a>
Płytki centralna Keystone UAE, 3-krotna	aluminium	1	<a href="#">GZUAE3ALAN</a>
Płytki centralna Keystone UAE, 4-krotna	biały	1	<a href="#">GZUAE4A9010</a>
Płytki centralna Keystone UAE, 4-krotna	kremowy	1	<a href="#">GZUAE4A9001</a>
Płytki centralna Keystone UAE, 4-krotna	jasnoszary	1	<a href="#">GZUAE4A7035</a>
Płytki centralna Keystone UAE, 4-krotna	czarny	1	<a href="#">GZUAE4A9011</a>
Płytki centralna Keystone UAE, 4-krotna	aluminium	1	<a href="#">GZUAE4ALAN</a>

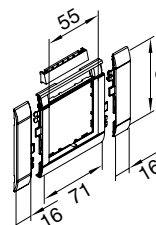
**Maskownica z polem opisowym 1-krotna 55 x 55 mm, PC - ABS bezhalogenowe**

Materiał: PC - ABS  
 Bezhalogenowe: tak



Typ kanału	Pokrywa	Kolor	Opak.	Nr kat.
BRP, BRAP, BRS, BRN, BRHP	80 mm	biały	1	<a href="#">GR0802A9010</a>
BRP, BRAP, BRS, BRN, BRHP	80 mm	kremowy	1	<a href="#">GR0802A9001</a>
BRP, BRAP, BRS, BRN, BRHP	80 mm	jasnoszary	1	<a href="#">GR0802A7035</a>
BRP, BRAP, BRS, BRN, BRHP	80 mm	czarny	1	<a href="#">GR0802A9011</a>
BRP, BRAP, BRS, BRN, BRHP	80 mm	aluminium	1	<a href="#">GR0802ALAN</a>

GR0802A9010



## Kompatybilność

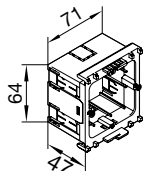
- Typ A zgodny z:
  - Metz Connect / BTR E-DAT
  - Metz Connect / BTR C6A

- Typ B zgodny z:
  - Commscope UNJ600
  - Commscope MGS400
  - Commscope MGS600
  - Commscope HGS620

- Typ D zgodny z:
  - Schneider / Lexcom S-One DPM



GLT4001



### Puszka instalacyjna pełna do montażu krawędziowego uniwersalna, PA bezhalogenowa dedykowana pod osprzęt instalacyjny tehalit

- do ramek uniwersalnych przy pokrywach kanału szer. 80 mm
- do kanałów montowanych w pionie i poziomie
- stabilny i łatwy montaż z mechanicznym zatraskiem
- wyposażenie: śruby mocujące do urządzeń
- możliwość łączenia szeregowo
- blokada mechaniczna ułatwiająca mocowanie i zmianę położenia

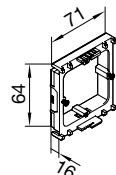
#### Wskazówka

GLT4001 - puszka instalacyjna pełna 1-krotna montaż krawędziowy dedykowana pod osprzęt instalacyjny tehalit

Opis	Opak.	Nr kat.
Puszka instalacyjna pełna do montażu krawędziowego	1	<b>GLT4001</b>



GLT1511



### Puszka instalacyjna do montażu krawędziowego uniwersalna, PA bezhalogenowa dedykowana pod osprzęt instalacyjny tehalit

- do ramek uniwersalnych przy pokrywach kanału szer. 80 mm
- do kanałów montowanych w pionie i poziomie
- stabilny i łatwy montaż z mechanicznym zatraskiem
- wyposażenie: śruby mocujące do urządzeń
- możliwość łączenia szeregowo
- blokada mechaniczna ułatwiająca mocowanie i zmianę położenia
- dedykowana do montażu gniazd teleinformatycznych

#### Wskazówka

GLT1511 - puszka instalacyjna 1-krotna montaż krawędziowy dedykowana pod osprzęt instalacyjny tehalit

Opis	Opak.	Nr kat.
Puszka instalacyjna do montażu krawędziowego	1	<b>GLT1511</b>



M5861

### Zacisk odciążający przewody, PA bezhalogenowy

- zabezpieczenie przed wyrwaniem przewodów

Opis	Opak.	Nr kat.
Zacisk odciążający przewody	50	<b>M5861</b>



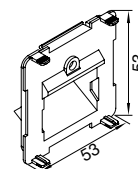
## Płytki nośna Typ A 2-krotna, PC - ABS bezhalogenowe

Kompatybilna z:  
 - Metz Connect / BTR E-DAT  
 - Metz Connect / BTR C6A

Opis	Opak.	Nr kat.
Płytki nośna Typ A 2-krotna	1	<b>GMUA29010</b>



GMUA29010



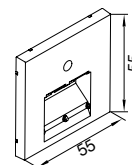
## Płytki centralna Keystone UAE 2-krotna

Materiał: PC - ABS  
 Bezhalogenowe: tak  
 Wymiar: 55 x 55 mm

Opis	Kolor	Opak.	Nr kat.
Płytki centralna Keystone UAE 2-krotna	biały	1	<b>GZUAE2A9010</b>
Płytki centralna Keystone UAE 2-krotna	kremowy	1	<b>GZUAE2A9001</b>
Płytki centralna Keystone UAE 2-krotna	jasnoszary	1	<b>GZUAE2A7035</b>
Płytki centralna Keystone UAE 2-krotna	czarny	1	<b>GZUAE2A9011</b>
Płytki centralna Keystone UAE 2-krotna	aluminium	1	<b>GZUAE2ALAN</b>



GZUAE2A9010



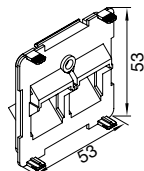


**Płytki nośna Typ B/ Typ D 2-krotna, PC - ABS bezhalogenowe**

Typ B zgodny z:  
 - Commscope UNJ600  
 - Commscope MGS400  
 - Commscope MGS600  
 - Commscope HGS620

Typ D zgodny z:  
 - Schneider / Lexcom S-One DPM

GMUB29010



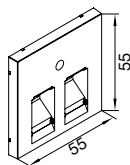
Opis	Opak.	Nr kat.
Płytki nośna Typ B 2-krotna	1	<b>GMUB29010</b>
Płytki nośna Typ D 2-krotna	1	<b>GMUD29010</b>



**Płytki centralna Typ B/ Typ D UAE 2-krotna, PC - ABS bezhalogenowe**

Materiał: PC - ABS  
 Bezhalogenowe: tak  
 Wymiar: 55 x 55 mm

GZUAE2B9010



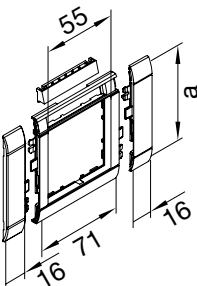
Opis	Kolor	Opak.	Nr kat.
Płytki centralna Typ B/ Typ D UAE 2-krotna	biały	1	<a href="#">GZUAE2B9010</a>
Płytki centralna Typ B/ Typ D UAE 2-krotna	kremowy	1	<a href="#">GZUAE2B9001</a>
Płytki centralna Typ B/ Typ D UAE 2-krotna	jasnoszary	1	<a href="#">GZUAE2B7035</a>
Płytki centralna Typ B/ Typ D UAE 2-krotna	czarny	1	<a href="#">GZUAE2B9011</a>
Płytki centralna Typ B/ Typ D UAE 2-krotna	aluminium	1	<a href="#">GZUAE2BLAN</a>



**Maskownica z polem opisowym 1-krotna 55 x 55 mm, PC - ABS bezhalogenowe**

Materiał: PC - ABS  
 Bezhalogenowe: tak

GR0802A9010



Typ kanału	Pokrywa	Kolor	Opak.	Nr kat.
BRP, BRAP, BRS, BRN, BRHP	80 mm	biały	1	<a href="#">GR0802A9010</a>
BRP, BRAP, BRS, BRN, BRHP	80 mm	kremowy	1	<a href="#">GR0802A9001</a>
BRP, BRAP, BRS, BRN, BRHP	80 mm	jasnoszary	1	<a href="#">GR0802A7035</a>
BRP, BRAP, BRS, BRN, BRHP	80 mm	czarny	1	<a href="#">GR0802A9011</a>
BRP, BRAP, BRS, BRN, BRHP	80 mm	aluminium	1	<a href="#">GR0802ALAN</a>

## Moduł przyłączeniowy

- Metz Connect / BTR E-DAT Keystone
- Gniazda przyłączeniowe, Kat.6<sub>A</sub>, RJ45, 8(8)
- Gniazda Kat.6<sub>A</sub> zgodne z normami:
- ISO/IEC 11801 nr.2.2:2011-06
- DIN EN 50173-1:2011-09
- TIA/EIA-568-C.2 (2009-08)
- IEC 60603-7-51 nr.1 (12/2008)
- Certyfikat GHMT

- Klasa E<sub>A</sub> zgodna z ISO/IEC 11081 nr.2.2:2011-06 i DIN EN 50173-1:2011-09
- do 500 MHz
- do 10Gbit Ethernet (IEEE 802.3an)
- do PoE, PoE+, UPoE i HDBase-T
- Do użytku z następującymi kablami teleinformatycznymi:
- AWG 26/1 do AWG 22/1 (1-żyłowe)
- AWG 26/7 do AWG 22/7 (7-żyłowe)
- Identyfikacja T568A/B

## Puszka instalacyjna pełna do montażu krawędziowego uniwersalna, PA bezhalogenowa dedykowana pod osprzęt instalacyjny tehalit

- do ramek uniwersalnych przy pokrywach kanału szer. 80 mm
- do kanałów montowanych w pionie i poziomie
- stabilny i łatwy montaż z mechanicznym zatraskiem
- wyposażenie: śruby mocujące do urządzeń
- możliwość łączenia szeregowo
- blokada mechaniczna ułatwiająca mocowanie i zmianę położenia

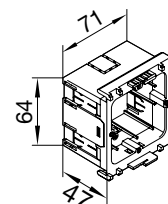
### Wskazówka

GLT4001 - puszka instalacyjna pełna 1-krotna montaż krawędziowy dedykowana pod osprzęt instalacyjny tehalit



GLT4001

Opis	Opak.	Nr kat.
Puszka instalacyjna pełna do montażu krawędziowego	1	<b>GLT4001</b>

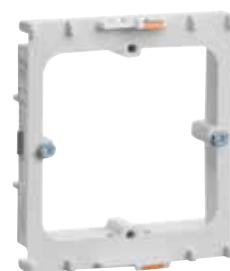


## Puszka instalacyjna do montażu krawędziowego uniwersalna, PA bezhalogenowa dedykowana pod osprzęt instalacyjny tehalit

- do ramek uniwersalnych przy pokrywach kanału szer. 80 mm
- do kanałów montowanych w pionie i poziomie
- stabilny i łatwy montaż z mechanicznym zatraskiem
- wyposażenie: śruby mocujące do urządzeń
- możliwość łączenia szeregowo
- blokada mechaniczna ułatwiająca mocowanie i zmianę położenia
- dedykowana do montażu gniazd teleinformatycznych

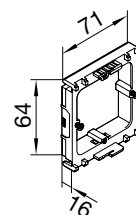
### Wskazówka

GLT1511 - puszka instalacyjna 1-krotna montaż krawędziowy dedykowana pod osprzęt instalacyjny tehalit



GLT1511

Opis	Opak.	Nr kat.
Puszka instalacyjna do montażu krawędziowego	1	<b>GLT1511</b>



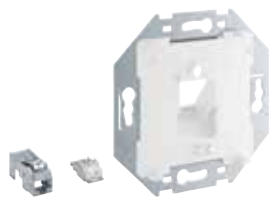
## Zacisk odciążający przewody, PA bezhalogenowy

- zabezpieczenie przed wyrwaniem przewodów

Opis	Opak.	Nr kat.
Zacisk odciążający przewody	50	<b>M5861</b>



M5861



GMRJ451

### Moduł danych Kat. 6A 8/8 UP0 pin 1-kr RJ45 z pierścieniem nośnym

- 1 x moduł danych UAE Kat.6<sub>A</sub> RJ45, 8(8) ekranowany, klasa E<sub>A</sub>, do 500 MHz

Opis	Opak.	Nr kat.
Moduł danych Kat. 6A 8/8 pin 1-kr RJ45 z pierścieniem nośnym	1	<b>GMRJ451</b>

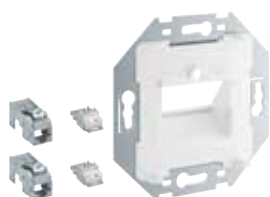
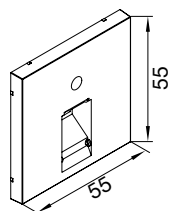


GZUAE1A9010

### Płytki centralne UAE, 1-krotna, PC - ABS bezhalogenowe

Materiał: PC - ABS  
 Bezhalogenowe: tak  
 Wymiar: 55 x 55 mm

Opis	Kolor	Opak.	Nr kat.
Płytki centralne UAE, 1-krotna	biały	1	<b>GZUAE1A9010</b>
Płytki centralne UAE, 1-krotna	kremowy	1	<b>GZUAE1A9001</b>
Płytki centralne UAE, 1-krotna	jasnoszary	1	<b>GZUAE1A7035</b>
Płytki centralne UAE, 1-krotna	czarny	1	<b>GZUAE1A9011</b>
Płytki centralne UAE, 1-krotna	aluminium	1	<b>GZUAE1ALAN</b>



GMRJ452

### Moduł danych Kat. 6A 8/8 UP0 pin 2-kr RJ45 z pierścieniem nośnym

- 2 x moduł danych UAE Kat.6<sub>A</sub> RJ45, 8(8) ekranowany, klasa E<sub>A</sub>, do 500 MHz

Opis	Opak.	Nr kat.
Moduł danych Kat. 6A 8/8 pin 2-kr RJ45 z pierścieniem nośnym	1	<b>GMRJ452</b>

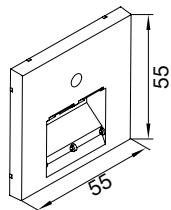


GZUAE2A9010

### Płytki centralne UAE 2-krotna, PC - ABS bezhalogenowe

Materiał: PC - ABS  
 Bezhalogenowe: tak  
 Wymiar: 55 x 55 mm

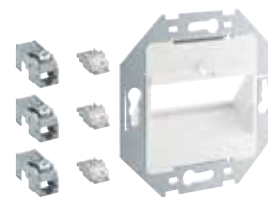
Opis	Kolor	Opak.	Nr kat.
Płytki centralne UAE 2-krotna	biały	1	<b>GZUAE2A9010</b>
Płytki centralne UAE 2-krotna	kremowy	1	<b>GZUAE2A9001</b>
Płytki centralne UAE 2-krotna	jasnoszary	1	<b>GZUAE2A7035</b>
Płytki centralne UAE 2-krotna	czarny	1	<b>GZUAE2A9011</b>
Płytki centralne UAE 2-krotna	aluminium	1	<b>GZUAE2ALAN</b>



# tehalit.WA Zestaw montażowy teleinformatyczny, multimedialny i maskownice kanałowe 55x55 mm, montaż krawędziowy

## Moduł danych Kat. 6A 8/8 UPO pin 3-kr RJ45 z pierścieniem nośnym

- 3 x moduł danych UAE Kat.6<sub>A</sub> RJ45, 8(8) ekranowany, klasa E<sub>A</sub>, do 500 MHz



Opis	Opak.	Nr kat.
Moduł danych Kat. 6A 8/8 pin 3-kr RJ45 z pierścieniem nośnym	1	<b>GMRJ453</b>

GMRJ453

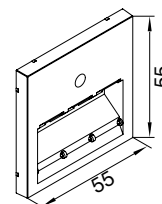
## Płytki centralne UAE 3-krotne, PC - ABS bezhalogenowe

Materiał: PC - ABS  
 Bezhalogenowe: tak  
 Wymiar: 55 x 55 mm



Opis	Kolor	Opak.	Nr kat.
Płytki centralne UAE, 3-krotne	biały	1	<b>GZUAE3A9010</b>
Płytki centralne UAE, 3-krotne	kremowy	1	<b>GZUAE3A9001</b>
Płytki centralne UAE, 3-krotne	jasnoszary	1	<b>GZUAE3A7035</b>
Płytki centralne UAE, 3-krotne	czarny	1	<b>GZUAE3A9011</b>
Płytki centralne UAE, 3-krotne	aluminium	1	<b>GZUAE3ALAN</b>

GZUAE3A9010



## Moduły multimedialne z pierścieniem nośnym

Opis	Opak.	Nr kat.
Moduł VGA: 0,2 m z pierścieniem nośnym	1	<b>GMVGA</b>
Moduł HDMI: 0,2 m z pierścieniem nośnym	1	<b>GMHDMI</b>
Moduł DisplayPort: 0,2 m z pierścieniem nośnym	1	<b>GMDP</b>

**:hager**



GMVGA

**B.**  
Berker



260209



### Gniazdo ładowania USB

Zasilanie  
Prąd wyjściowy na gniazdo  
Prąd wyjściowy podczas poracy obu gniazd  
Pobór mocy (tryb oczekiwania)  
Zaciski przyłączeniowe  
Głębokość instalacji

100 240 V~, 50/60 Hz, 5 V= (+/-5 %)  
max 3 A  
max 3 A  
max 75 mW  
do 2,5 mm<sup>2</sup>  
32 mm

#### Nie ma możliwości przesyłania danych!

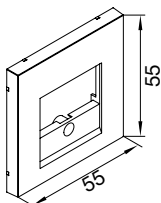
- z 2 gniazdami USB typ A
- do ładowania urządzeń mobilnych przez przewód USB
- zabezpieczenie przed zwarcieniem i przeciążeniem
- (elektroniczny bezpiecznik)
- z zaciskami śrubowymi

Opis	Kolor	Opak.	Nr kat.
Gniazdo ładowania USB	biały	1	<b>260009</b>

**hager**



GZTAE3A9010



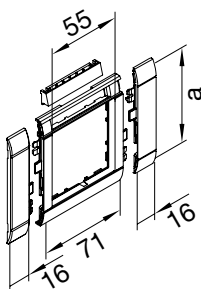
### Płytki centralne TAE 3-krotne, 55 x 55 mm, PC - ABS bezhalogenowe

Materiał: PC - ABS  
Bezhalogenowe: tak  
Wymiar: 55 x 55 mm

Opis	Kolor	Opak.	Nr kat.
Płytki centralne TAE 3-krotne	biały	1	<a href="#">GZTAE3A9010</a>
Płytki centralne TAE 3-krotne	kremowy	1	<a href="#">GZTAE3A9001</a>
Płytki centralne TAE 3-krotne	jasnoszary	1	<a href="#">GZTAE3A7035</a>
Płytki centralne TAE 3-krotne	czarny	1	<a href="#">GZTAE3A9011</a>
Płytki centralne TAE 3-krotne	aluminium	1	<a href="#">GZTAE3ALAN</a>



GR0802A9010



### Maskownica z polem opisowym 1-krotna 55 x 55 mm, PC - ABS bezhalogenowe

Materiał: PC - ABS  
Bezhalogenowe: tak

Typ kanału	Pokrywa	Kolor	Opak.	Nr kat.
BRP, BRAP, BRS, BRN, BRHP	80 mm	biały	1	<a href="#">GR0802A9010</a>
BRP, BRAP, BRS, BRN, BRHP	80 mm	kremowy	1	<a href="#">GR0802A9001</a>
BRP, BRAP, BRS, BRN, BRHP	80 mm	jasnoszary	1	<a href="#">GR0802A7035</a>
BRP, BRAP, BRS, BRN, BRHP	80 mm	czarny	1	<a href="#">GR0802A9011</a>
BRP, BRAP, BRS, BRN, BRHP	80 mm	aluminium	1	<a href="#">GR0802ALAN</a>

### Ogólne informacje

- Gniazda przyłączeniowe, Kat.6<sub>A</sub>, RJ45, 8(8), UPO
- Gniazda Kat.6<sub>A</sub> zgodne z normami:
  - ISO/IEC 11801
  - DIN EN 50173-1
  - TIA/EIA-568-C.2
  - IEC 60603-7-51
  - Certyfikat GHMT
- Klasa E<sub>A</sub> zgodna z ISO/IEC 11081 nr.2.2:2011-06 i DIN EN 50173-1:2011-09
  - do 10Gbit Ethernet (IEEE 802.3an)
  - do PoE, PoE+, UPoE i HDBase-T
- Do użytku z następującymi kablami teleinformatycznymi:
  - AWG 26/1 do AWG 22/1 (1-żyłowe)
  - Identyfikacja T568A/B

### Gniazdo przyłączeniowe UAE

- Gniazda przyłączeniowe, Kat.3, RJ45, 8/8(8), UPO
- Klasa C
- do 16 MHz
- Można zastosować do telefonów analogowych, ISDN, Ethernet 10 Mbit (10BASE-T)
- Do użytku z następującymi kablami teleinformatycznymi AWG26/1 do AWG22/1 (2x8 styków śrubowych)

### Gniazdo przyłączeniowe TAE

- Gniazda przyłączeniowe, Kat.3, TAE, UPO
- Można zastosować do telefonów analogowych, ISDN
- Do użytku z następującymi kablami teleinformatycznymi AWG26/1 do AWG22/1 (6 styków śrubowych - przy przyłączy telekomunikacyjnym 3x6 NFN)
- Do użytku z następującymi kablami teleinformatycznymi AWG26/1 do AWG22/1 (2x6 styków śrubowych - przy przyłączy telekomunikacyjnym 2x6/6 NFF)
- Zgodne z normą DIN 41715:1991-05

## Puszka instalacyjna pełna do montażu krawędziowego uniwersalna, PA bezhalogenowa dedykowana pod osprzęt instalacyjny tehalit

- do ramek uniwersalnych przy pokrywach kanału szer. 80 mm
- do kanałów montowanych w pionie i poziomie
- stabilny i łatwy montaż z mechanicznym zatraskiem
- wyposażenie: śruby mocujące do urządzeń
- możliwość łączenia szeregowo
- blokada mechaniczna ułatwiająca mocowanie i zmianę położenia

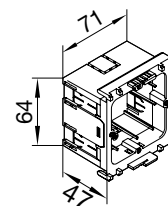
### Wskazówka

GLT4001 - puszka instalacyjna pełna 1-krotna montaż krawędziowy dedykowana pod osprzęt instalacyjny tehalit



GLT4001

Opis	Opak.	Nr kat.
Puszka instalacyjna pełna do montażu krawędziowego	1	<b>GLT4001</b>

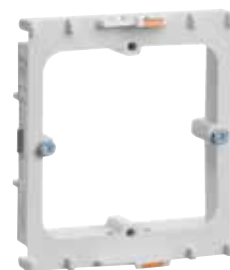


## Puszka instalacyjna do montażu krawędziowego uniwersalna, PA bezhalogenowa dedykowana pod osprzęt instalacyjny tehalit

- do ramek uniwersalnych przy pokrywach kanału szer. 80 mm
- do kanałów montowanych w pionie i poziomie
- stabilny i łatwy montaż z mechanicznym zatraskiem
- wyposażenie: śruby mocujące do urządzeń
- możliwość łączenia szeregowo
- blokada mechaniczna ułatwiająca mocowanie i zmianę położenia
- dedykowana do montażu gniazd teleinformatycznych

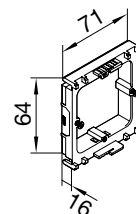
### Wskazówka

GLT1511 - puszka instalacyjna 1-krotna montaż krawędziowy dedykowana pod osprzęt instalacyjny tehalit



GLT1511

Opis	Opak.	Nr kat.
Puszka instalacyjna do montażu krawędziowego	1	<b>GLT1511</b>



## Zacisk odciążający przewody, PA bezhalogenowy

- zabezpieczenie przed wyrwaniem przewodów

Opis	Opak.	Nr kat.
Zacisk odciążający przewody	50	<b>M5861</b>



M5861



**Gniazdo danych Kat. 6A: 8/8 ekranowane, 2-krotny RJ45 z pierścieniem nośnym**

- kategoria gniazda UEA Kat.6A: 8/8 ekranowane, do 500 MHz
- podłączenie przewodów typu LSA
- DE-Embedded przetestowany
- gniazdo komputerowe, 2x8 pin, FTP, kat. 6a

Opis	Opak.	Nr kat.
Gniazdo danych Kat. 6A, 2-krotny RJ45	1	<b>G3140</b>

G3140



**Gniazdo DATA Kat.6 RJ45, 8/8 UP0, ekranowane, 2-krotny RJ45 z pierścieniem nośnym**

- 2 x moduł danych UAE Kat.6<sub>A</sub> ekranowany, klasa E<sub>A</sub>, do 500 MHz

Opis	Opak.	Nr kat.
Gniazdo DATA Kat.6 RJ45, 8/8 UP0, 2-krotny RJ45	1	<b>G3175</b>

G3175



**Gniazdo komunikacyjne UAE**

- Kat.3 nieekranowane
- do podłączenia 2 x RJ45
- wtyczka, ISDN i DSL

Opis	Opak.	Nr kat.
Gniazdo komunikacyjne UAE	1	<b>G3120</b>

G3120

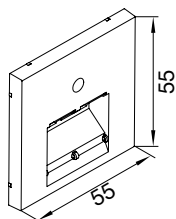


**Płytki centralne UAE 2-krotne, PC - ABS bezhalogenowe**

Materiał: PC - ABS  
 Bezhalogenowe: tak  
 Wymiar: 55 x 55 mm

Opis	Kolor	Opak.	Nr kat.
Płytki centralne UAE 2-krotne	biały	1	<a href="#">GZUAE2A9010</a>
Płytki centralne UAE 2-krotne	kremowy	1	<a href="#">GZUAE2A9001</a>
Płytki centralne UAE 2-krotne	jasnoszary	1	<a href="#">GZUAE2A7035</a>
Płytki centralne UAE 2-krotne	czarny	1	<a href="#">GZUAE2A9011</a>
Płytki centralne UAE 2-krotne	aluminium	1	<a href="#">GZUAE2ALAN</a>

GZUAE2A9010





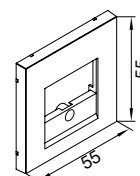
**Płytki centralne TAE 3-krotne, 55x55 mm, PC - ABS bezhalogenowe do gniazd Berker TAE 450002 lub 454402**

Materiał: PC - ABS  
 Bezhalogenowe: tak  
 Wymiar: 55 x 55 mm

Opis	Kolor	Opak.	Nr kat.
Płytki centralne TAE 3-krotne	biały	1	<a href="#">GZTAE3A9010</a>
Płytki centralne TAE 3-krotne	kremowy	1	<a href="#">GZTAE3A9001</a>
Płytki centralne TAE 3-krotne	jasnoszary	1	<a href="#">GZTAE3A7035</a>
Płytki centralne TAE 3-krotne	czarny	1	<a href="#">GZTAE3A9011</a>
Płytki centralne TAE 3-krotne	aluminium	1	<a href="#">GZTAE3ALAN</a>



GZTAE3A9010



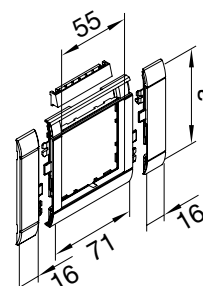
**Maskownica z polem opisowym 1-krotna 55 x 55 mm, PC - ABS bezhalogenowe**

Materiał: PC - ABS  
 Bezhalogenowe: tak

Typ kanału	Pokrywa	Kolor	Opak.	Nr kat.
BRP, BRAP, BRS, BRN, BRHP	80 mm	biały	1	<a href="#">GR0802A9010</a>
BRP, BRAP, BRS, BRN, BRHP	80 mm	kremowy	1	<a href="#">GR0802A9001</a>
BRP, BRAP, BRS, BRN, BRHP	80 mm	jasnoszary	1	<a href="#">GR0802A7035</a>
BRP, BRAP, BRS, BRN, BRHP	80 mm	czarny	1	<a href="#">GR0802A9011</a>
BRP, BRAP, BRS, BRN, BRHP	80 mm	aluminium	1	<a href="#">GR0802ALAN</a>



GR0802A9010





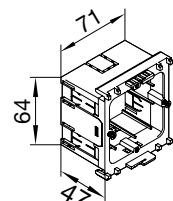
GLT4001

**Puszka instalacyjna pełna do montażu krawędziowego uniwersalna, PA bezhalogenowa dedykowana pod osprzęt instalacyjny tehalit**

- do ramek uniwersalnych przy pokrywach kanału szer. 80 mm
- do kanałów montowanych w pionie i poziomie
- stabilny i łatwy montaż z mechanicznym zatraskiem
- wyposażenie: śruby mocujące do urządzeń
- możliwość łączenia szeregowo
- blokada mechaniczna ułatwiająca mocowanie i zmianę położenia

**Wskazówka**

GLT4001 - puszka instalacyjna pełna 1-krotna montaż krawędziowy  
**dedykowana pod osprzęt instalacyjny tehalit**



Opis	Opak.	Nr kat.
Puszka instalacyjna pełna do montażu krawędziowego	1	<b>GLT4001</b>



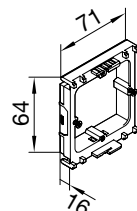
GLT1511

**Puszka instalacyjna do montażu krawędziowego uniwersalna, PA bezhalogenowa dedykowana pod osprzęt instalacyjny tehalit**

- do ramek uniwersalnych przy pokrywach kanału szer. 80 mm
- do kanałów montowanych w pionie i poziomie
- stabilny i łatwy montaż z mechanicznym zatraskiem
- wyposażenie: śruby mocujące do urządzeń
- możliwość łączenia szeregowo
- blokada mechaniczna ułatwiająca mocowanie i zmianę położenia
- dedykowana do montażu gniazd teleinformatycznych

**Wskazówka**

GLT1511 - puszka instalacyjna 1-krotna montaż krawędziowy  
**dedykowana pod osprzęt instalacyjny tehalit**



Opis	Opak.	Nr kat.
Puszka instalacyjna do montażu krawędziowego	1	<b>GLT1511</b>



M5861

**Zacisk odciążający przewody, PA bezhalogenowy**

- zabezpieczenie przed wyrwaniem przewodów

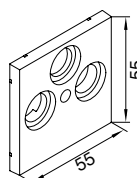
Opis	Opak.	Nr kat.
Zacisk odciążający przewody	50	<b>M5861</b>



GZSAT3A9010

**Płytki centralna BK/Sat 3-krotna, PC - ABS bezhalogenowe**

Materiał: PC - ABS  
Bezhalogenowe: tak  
Wymiar: 55 x 55 mm



Opis	Kolor	Opak.	Nr kat.
Płytki centralna BK/Sat 3-krotna	biały	1	<a href="#">GZSAT3A9010</a>
Płytki centralna BK/Sat 3-krotna	kremowy	1	<a href="#">GZSAT3A9001</a>
Płytki centralna BK/Sat 3-krotna	jasnoszary	1	<a href="#">GZSAT3A7035</a>
Płytki centralna BK/Sat 3-krotna	czarny	1	<a href="#">GZSAT3A9011</a>
Płytki centralna BK/Sat 3-krotna	aluminium	1	<a href="#">GZSAT3ALAN</a>

## Mechanizm gniazda RTV-SAT, 3F

### GMSSD500

- Mechanizm gniazda RTV-SAT pojedynczego-końcowego
- Częstotliwość pracy: 5 - 2200 MHz
- Częstotliwość toru TV: 109 - 862 MHz
- Tłumienność sprzężenia TV:  $\leq 1,3$  dB
- Częstotliwość toru R: 87,5 - 108 MHz
- Tłumienność sprzężenia R:  $\leq 4,5$  dB
- Częstotliwość toru SAT: 950 - 2200 MHz
- Tłumienność sprzężenia SAT:  $\leq 1,0$  dB
- Częstotliwość kanału zwrotnego 5 - 65 MHz
- Zgodny z normą EN50494 (Unicable I) / 50607 (Unicable II)



GMSSD500

### GMSSD507

- Mechanizm gniazda RTV-SAT końcowego
- Częstotliwość pracy: 5 - 2200 MHz
- Częstotliwość toru TV: 109 - 862 MHz
- Tłumienność sprzężenia TV: 7 dB  $\pm$  1,5 dB
- Częstotliwość toru R: 87,5 - 108 MHz
- Tłumienność sprzężenia R: 7 dB  $\pm$  1,5 dB
- Częstotliwość toru SAT: 950 - 2200 MHz
- Tłumienność sprzężenia SAT: 7 dB  $\pm$  1,5 dB
- Częstotliwość kanału zwrotnego 5 - 65 MHz
- Zgodny z normą EN50494 (Unicable I) / 50607 (Unicable II)

### GMSSD510

- Mechanizm gniazda RTV-SAT przelotowego
- Częstotliwość pracy: 5 - 2200 MHz
- Częstotliwość toru TV: 109 - 862 MHz
- Tłumienność sprzężenia TV: 10 dB  $\pm$  1,5 dB
- Częstotliwość toru R: 87,5 - 108 MHz
- Tłumienność sprzężenia R: 10 dB  $\pm$  1,5 dB
- Częstotliwość toru SAT: 950 - 2200 MHz
- Tłumienność sprzężenia SAT: 10 dB  $\pm$  1,5 dB
- Częstotliwość kanału zwrotnego 5 - 65 MHz
- Zgodny z normą EN50494 (Unicable I) / 50607 (Unicable II)

Opis	Opak.	Nr kat.
Mechanizm gniazda RTV-SAT pojedynczego-końcowego 0dB 5-2200MHz	1	<a href="#">GMSSD500</a>
Mechanizm gniazda RTV-SAT końcowego 7dB 5-2200MHz	1	<a href="#">GMSSD507</a>
Mechanizm gniazda RTV-SAT przelotowego 10dB 5-2200MHz	1	<a href="#">GMSSD510</a>

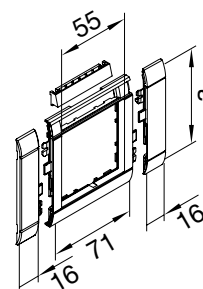
## Maskownica z polem opisowym 1-krotna 55 x 55 mm, PC - ABS bezhalogenowe

Materiał: PC - ABS  
 Bezhalogenowe: tak

Typ kanału	Pokrywa	Kolor	Opak.	Nr kat.
BRP, BRAP, BRS, BRN, BRHP	80 mm	biały	1	<a href="#">GR0802A9010</a>
BRP, BRAP, BRS, BRN, BRHP	80 mm	kremowy	1	<a href="#">GR0802A9001</a>
BRP, BRAP, BRS, BRN, BRHP	80 mm	jasnoszary	1	<a href="#">GR0802A7035</a>
BRP, BRAP, BRS, BRN, BRHP	80 mm	czarny	1	<a href="#">GR0802A9011</a>
BRP, BRAP, BRS, BRN, BRHP	80 mm	aluminium	1	<a href="#">GR0802ALAN</a>



GR0802A9010



**:hager**



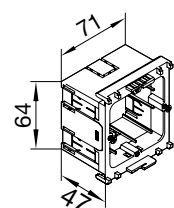
GLT4001

## Puszka instalacyjna pełna do montażu krawędziowego uniwersalna, PA bezhalogenowa dedykowana pod osprzęt instalacyjny tehalit

- do ramek uniwersalnych przy pokrywach kanału szer. 80 mm
- do kanałów montowanych w pionie i poziomie
- stabilny i łatwy montaż z mechanicznym zatrzaśkiem
- wyposażenie: śruby mocujące do urządzeń
- możliwość łączenia szeregowo
- blokada mechaniczna ułatwiająca mocowanie i zmianę położenia

### Wskazówka

GLT4001 - puszka instalacyjna pełna 1-krotna montaż krawędziowy dedykowana pod osprzęt instalacyjny tehalit



Opis	Opak.	Nr kat.
Puszka instalacyjna pełna do montażu krawędziowego	1	<b>GLT4001</b>

**:hager**



M5861

## Zacisk odciążający przewody, PA bezhalogenowy

- zabezpieczenie przed wyrwaniem przewodów

Opis	Opak.	Nr kat.
Zacisk odciążający przewody	50	<b>M5861</b>

**B.**  
Berker



3036

## Łącznik 1-klawiszowy

Napięcie znamionowe  
Prąd załączeniowy:

250 V AC  
16 AX

- współpracuje z wkładką jarzeniową nr zam. 1605..., 1675..., 1676..
- z możliwością podświetlania przy użyciu wkładki jarzeniowej i żarowej z zaciskiem neutralnym
- do połączenia z podświetleniem i połączenia kontrolnego z podświetleniem
- z samozaciskami

Opis	Opak.	Nr kat.
Łącznik 1-klawiszowy 1-biegunowy	10	<b>533031</b>
Łącznik 1-klawiszowy uniwersalny (schodowy)	10	<b>533036</b>
Łącznik 1-klawiszowy seryjny (świecznikowy)	10	<b>533035</b>
Łącznik 1-klawiszowy krzyżowy	10	<b>533037</b>
Łącznik 1-klawiszowy 2-biegunowy	10	<b>533032</b>
Łącznik 1-klawiszowy podwójny uniwersalny (schodowy)	10	<b>53303808</b>

# tehalit.WA Zestawy do montażu gniazd/łączników/KNX Berker w systemach kanałów elektroinstalacyjnych, montaż krawędziowy

## Łącznik 1-klawiszowy przyciskowy

B.  
Berker

Napięcie znamionowe 250 V AC  
Prąd załączeniowy: 16 A

- współpracuje z wkładką jarzeniową nr zam. 1605.., 1675.., 1676..
- z możliwością podświetlenia przy użyciu wkładki jarzeniowej i żarowej z zaciskiem neutralnym
- do połączenia z podświetleniem i połączenia kontrolnego z podświetleniem
- z samozaciskami

Opis	Opak.	Nr kat.
Łącznik 1-kl, zestyk zwierny	10	<b>535031</b>
Łącznik 1-kl, zestyk zmienny, używany jako zestyk rozwierny lub zwierny	10	<b>535036</b>



535031

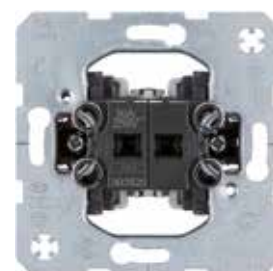
## Łącznik żaluzjowy 2-klawiszowy

B.  
Berker

Napięcie znamionowe 250 V AC  
Prąd załączeniowy: 16 A

- Należy przestrzegać wskazówek producenta silników!
- z mech. i elektr. blokadą jako zabezp. możliwości równoczesnego zał. w obu kierunkach (załączanie)
- z samozaciskami

Opis	Opak.	Nr kat.
Łącznik żaluzjowy 2-klawiszowy 1-biegunowy	10	<b>53303520</b>
Łącznik żaluzjowy 2-klawiszowy przyciskowy 1-biegunowy	10	<b>53503520</b>



53303520

## Klawisz do łącznika 1-klawiszowego, PC - ABS bezhalogenowe

:hager

Materiał: PC - ABS  
Bezhalogenowe: tak

Opis	Kolor	Opak.	Nr kat.
Klawisz do łącznika 1-klawiszowego	biały	1	<b>GW1B9010</b>
Klawisz do łącznika 1-klawiszowego	kremowy	1	<b>GW1B9001</b>
Klawisz do łącznika 1-klawiszowego	jasnoszary	1	<b>GW1B7035</b>
Klawisz do łącznika 1-klawiszowego	czarny	1	<b>GW1B9011</b>
Klawisz do łącznika 1-klawiszowego	aluminium	1	<b>GW1BLAN</b>



GW1B9010

## Klawisze do łącznika 2-klawiszowego, PC - ABS bezhalogenowe

:hager

Materiał: PC - ABS  
Bezhalogenowe: tak

Opis	Kolor	Opak.	Nr kat.
Klawisze do łącznika 2-klawiszowego	biały	1	<b>GW2B9010</b>
Klawisze do łącznika 2-klawiszowego	kremowy	1	<b>GW2B9001</b>
Klawisze do łącznika 2-klawiszowego	jasnoszary	1	<b>GW2B7035</b>
Klawisze do łącznika 2-klawiszowego	czarny	1	<b>GW2B9011</b>
Klawisze do łącznika 2-klawiszowego	aluminium	1	<b>GW2BLAN</b>



GW2B9010



GW2AB9010

**Klawisze z nadrukiem symbolu „strzałki” do łącznika żaluzji, PC - ABS bezhalogenowe**

Materiał: PC - ABS  
Bezhalogenowe: tak

Opis	Kolor	Opak.	Nr kat.
Kl. z nadr. symbolu „strzałki” do łączn. żaluzji	biały	1	<a href="#">GW2AB9010</a>
Kl. z nadr. symbolu „strzałki” do łączn. żaluzji	kremowy	1	<a href="#">GW2AB9001</a>
Kl. z nadr. symbolu „strzałki” do łączn. żaluzji	jasnoszary	1	<a href="#">GW2AB7035</a>
Kl. z nadr. symbolu „strzałki” do łączn. żaluzji	czarny	1	<a href="#">GW2AB9011</a>
Kl. z nadr. symbolu „strzałki” do łączn. żaluzji	aluminium	1	<a href="#">GW2ABLAN</a>

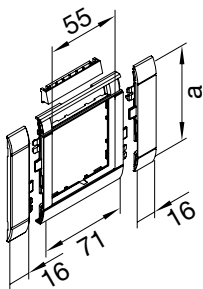


GR0802A9010

**Maskownica z polem opisowym 1-krotna 55 x 55 mm, PC - ABS bezhalogenowe**

Materiał: PC - ABS  
Bezhalogenowe: tak

Typ kanału	Pokrywa	Kolor	Opak.	Nr kat.
BRP, BRAP, BRS, BRN, BRHP	80 mm	biały	1	<a href="#">GR0802A9010</a>
BRP, BRAP, BRS, BRN, BRHP	80 mm	kremowy	1	<a href="#">GR0802A9001</a>
BRP, BRAP, BRS, BRN, BRHP	80 mm	jasnoszary	1	<a href="#">GR0802A7035</a>
BRP, BRAP, BRS, BRN, BRHP	80 mm	czarny	1	<a href="#">GR0802A9011</a>
BRP, BRAP, BRS, BRN, BRHP	80 mm	aluminium	1	<a href="#">GR0802ALAN</a>



# tehalit.WA Zestawy do montażu gniazd/łączników/KNX Berker w systemach kanałów elektroinstalacyjnych, montaż krawędziowy

:hager

## Puszka instalacyjna pełna do montażu krawędziowego uniwersalna, PA bezhalogenowa dedykowana pod osprzęt instalacyjny tehalit

- do ramek uniwersalnych przy pokrywach kanału szer. 80 mm
- do kanałów montowanych w pionie i poziomie
- stabilny i łatwy montaż z mechanicznym zatraskiem
- wyposażenie: śruby mocujące do urządzeń
- możliwość łączenia szeregowo
- blokada mechaniczna ułatwiająca mocowanie i zmianę położenia

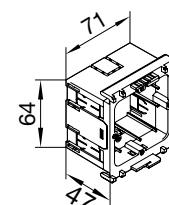
### Wskazówka

GLT4001 - puszka instalacyjna pełna 1-krotna montaż krawędziowy dedykowana pod osprzęt instalacyjny tehalit



GLT4001

Opis	Opak.	Nr kat.
Puszka instalacyjna pełna do montażu krawędziowego	1	<b>GLT4001</b>



:hager

## Zacisk odciążający przewody, PA bezhalogenowy

- zabezpieczenie przed wyrwaniem przewodów

Opis	Opak.	Nr kat.
Zacisk odciążający przewody	50	<b>M5861</b>



M5861

## Sterownik żaluzji komfort

Zasilanie	230V~; 50/60 Hz
Pobór mocy (oczekiwanie)	< 0,1 W
Czas przełączenia kierunku jazdy	< 0,6 sek.
Prąd załączany dla cos φ 0,6	maks. 3 A
Temperatura pracy	-5 - +45 °C
Ilość rozszerzeń sterujących nieograniczona długość przewodów rozszerzenia	50 m
Długość przewodów obciążenia	maks. 100 m
Głębokość zabudowy	22 mm
Głębokość zabudowy łapek rozporowych	32 mm

- **Wymagany jest przewód neutralny!**
- **do numerów zam. 852411 .., 857411 .., 852451 .., 857451..**
- niski pobór energii
- z 2 mechanicznie ryglującymi zestykami zwiernymi
- z wejściami rozszerzenia 230 V dla sterowania góra/dół
- do sterowania indywidualnego, grupowego lub central.
- brak połączenia przewodzącego pomiędzy łapkami rozporowymi a pierścieniem nośnym
- z zaciskami śrubowymi

B.  
Berker

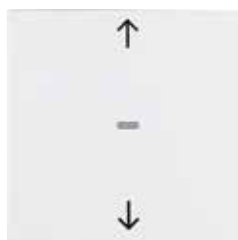


85221100



μ IP20

Opis	Opak.	Nr kat.
Sterownik żaluzji komfort	1	<b>85221100</b>



85241188



IP20

### Przycisk żaluzjowy komfort

Czas ruchu	maks. 2 min
Czas ruch rolet/żaluzji	2 min
Ustawiany czas opóźnienia	0 – 500 sek
Czas przełączenia kierunku jazdy	< 0,6 sek.
Temperatura pracy	-5 - +45 °C

#### - do numerów zam. 85221100

- niski pobór energii
- funkcja pamięci dla automatycznego otwierania i zamykania
- funkcja przyjęcie – blokada zamknięcia sygnałem sterowania centralnego
- z diodą LED stanu dla funkcji pamięci i przyjęcia: czerwona/pomarańczowa
- z zabezpieczeniem przed demontażem
- z nadrukiem symbolu strzałek

Opis	Opak.	Nr kat.
Przycisk żaluzjowy komfort	1	85241188



85741188



IP20

### Żaluzjowy łącznik czasowy z wyświetlaczem

Czas ruchu	2 min
Korekta czasu astro	+/- 2 godz.
Generator losowy	+/- 15 min
Rezerwa zasilania	ok. 24 godz.
Czasy jazdy	20 góra/dół
Czas przełączenia kierunku jazdy	< 0,6 sek.
Temperatura pracy	-5 - +45 °C

#### - do numerów zam. 85221100

- do ręcznego i zaprogramowanego czasowo sterownia markizami i roletami
- z fabrycznie przypisanymi 2 programami, z możliwością adaptacji
- niski pobór energii
- program astro śledzącym czasy wschodu/zachodu słońca
- program wakacje z generatorem losowym dla automatycznych czasów sterowania
- funkcja przyjęcie – blokada zamknięcia sygnałem sterowania centralnego
- blokada klawiszy
- z automatycznym przełączaniem czasu letni/zimowy
- podświetlenie wyświetlacza podczas obsługi
- ustawianie obsługi w języku: niemieckim, angielskim i francuskim
- z zabezpieczeniem przed demontażem

Opis	Opak.	Nr kat.
Żaluzjowy łącznik czasowy z wyświetlaczem	1	85741188



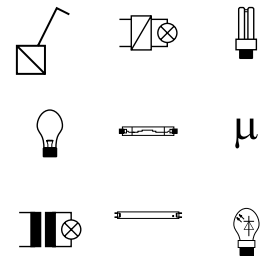
## Przełącznikowy sterownik załączający

Napięcie pracy	230V~; 50/60 Hz
Pobór mocy (oczekiwanie)	< 0,3 W
Lampy żarowe i halogeny 230 V	2300 W
Lampy LED 230 V	440 W
Ściemnialne żarówki energooszczędne	440 W
Lampy fluorescencyjne:	
- nieskompensowane	1100 VA
- skompensowane równoległe	1000 W /130 µF
- połączenie podwójne	1000 W
- z balastami elektronicznymi	1000 W
Kompaktowe lampy fluorescencyjne	
Z balastami elektronicznymi	22 x 20 W
Ściemnialne transformatory konwencjonalne	1500 VA
Transformatory elektroniczne	1500 W
Minimalne podłączone obciążenie	≈ 15 W
Temperatura pracy	-5 - +45 °C
Ilość rozszerzeń sterujących	nieograniczona
Długość przewodów obciążenia	maks. 100 m
Głębokość zabudowy	22 mm
Głębokość zabudowy łapek rozporowych	32 mm

- **Wymagany przewód neutralny!**
- **do numerów zam. 851411..., 851451..., 8534..., 856481..., 857452..**
- niski pobór energii
- możliwość użycia jako przyciskowego przełącznika załączającego
- z wejściami rozszerzeń dla łączników zwiernych oraz rozszerzeń czujników ruchu
- brak połączenia przewodzącego pomiędzy łapkami rozporowymi a pierścieniem nośnym
- z zaciskami śrubowymi



85121200



IP20

Opis	Opak.	Nr kat.
Przełącznikowy sterownik załączający	1	<b>85121200</b>

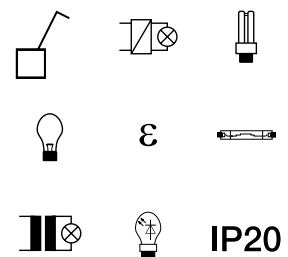
## Elektroniczny sterownik załączający 1-krotny

Napięcie pracy	230V~; 50/60 Hz
Pobór mocy (oczekiwanie)	< 0,3 W
Lampy żarowe i halogeny 230 V	25 – 400 W
Ściemnialne lampy LED 230 V	5 – 70 W
Ściemnialne żarówki energooszczędne	13 – 80 W
Ściemnialne transf. konwencjonalne	25 – 400 W
Transformatory elektroniczne	25 – 400 W
Ilość uniw. rozszerzeń mocy	maks. 2
Temperatura pracy	-5 - +45 °C
Ilość rozszerzeń sterujących	nieograniczona
Długość przewodów obciążenia	maks. 100 m
Głębokość zabudowy	32 mm

- **nie podłączać jednocześnie indukcyjnego i pojemnościowego typu obciążenia.**
- **do numerów zam. 851411..., 851451..., 8534..., 01659901, 856481..**
- niski pobór energii
- z płynnym startem oszczędzającym lampy
- z zabezpieczeniem przed zwarciem i przeciążeniem (bezpiecznik elektroniczny)
- z możliwością ręcznego ustawienia typu obciążenia
- z wejściami rozszerzeń dla łączników zwiernych oraz rozszerzeń czujników ruchu
- z możliwością rozszerzenia za pomocą uniwersalnego rozszerzenia mocy DMS
- brak połączenia przewodzącego pomiędzy łapkami rozporowymi a pierścieniem nośnym
- z zaciskami śrubowymi



85121100

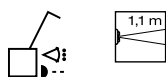


IP20

Opis	Opak.	Nr kat.
Elektroniczny sterownik załączający 1-krotny	1	<b>85121100</b>



85341288



### Nasadka IR czujnika ruchu komfort 1,1 m

Nominalna wysokość montażu	1,1 m
Zasięg, centralny	ok. 12 m
Zasięg, boczny	ok. 8 m
Pole detekcji półowalne	ok. 12 x 16 m;
Kąt detekcji	180°
Nastawialny czas opóźnienia	ok. 10 sek. – 30 min.
Praca impulsowa	ok. 0,2 sek.
Czas bezczynności	ok. 10 sek.
Nastawialna czułość progowa	ok. 10 – 100%
Poziom natęż. oświetlenia zadziałania	ok. 5 – 1000 lx
Temperatura pracy	-5 - +45 °C
Wymiar od powierzchni tynku	34 mm

- **bezpośrednie, ciągłe oświetlenie promieniami słonecznymi nasadki może prowadzić do uszkodzenia czujnika ruchu.**

- **tylko do użytku wewnętrznego w pomieszczeniach.**

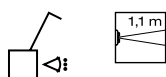
- **do numerów zam. 85121200, 85121100, 85421100, 85421200, 85320100, EE806**

- niski pobór energii
- z funkcją pamięci dla symulacji obecności
- z blokadą klawisza
- funkcja przyjęcia dla załączenia oświetlenia na 2 godz.
- z funkcją zapamiętania progowego poziomu natężenia oświetlenia zadziałania przyciskiem
- z diodą LED pracy i stanu, czerwona/zielona/pomarańczowa
- z przyciskiem dla załączenia/wyłączenia/pracy automatycznej
- mikroprocesorowe sterowanie pracą
- z zabezpieczeniem przed demontażem
- praca impulsowa z czasem bezczynności (np. dzwonek/ sterownik schodowy)

Opis	Opak.	Nr kat.
Nasadka IR czujnika ruchu komfort 1,1 m	1	<b>85341288</b>



85341188



### Nasadka czujnika ruchu 1,1 m

Nominalna wysokość montażu	1,1 m
Zasięg, centralny	ok. 12 m
Zasięg, boczny	ok. 8 m
Pole detekcji półowalne	ok. 12 x 16 m;
Kąt detekcji	180°
Czas opóźnienia	ok. 3 min.
Nastawialna czułość progowa	ok. 10 – 100%
Poziom natęż. oświetlenia zadziałania	ok. 5 – 1000 lx
Temperatura pracy	-5 - +45 °C
Wymiar od powierzchni tynku	34 mm

- **bezpośrednie, ciągłe oświetlenie promieniami słonecznymi nasadki może prowadzić do uszkodzenia czujnika ruchu.**

- **tylko do użytku wewnętrznego w pomieszczeniach.**

- **do numerów zam. 85121200, 85121100, 85421100, 85421200, 85320100**

- niski pobór energii
- z funkcją pamięci dla symulacji obecności
- z blokadą klawisza
- funkcja przyjęcia dla załączenia oświetlenia na 2 godz.
- z funkcją zapamiętania progowego poziomu natężenia oświetlenia zadziałania przyciskiem
- z diodą LED pracy i stanu, czerwona/zielona/pomarańczowa
- z przyciskiem dla załączenia/wyłączenia/pracy automatycznej
- mikroprocesorowe sterowanie pracą
- z zabezpieczeniem przed demontażem

Opis	Opak.	Nr kat.
Nasadka czujnika ruchu 1,1 m	1	<b>85341188</b>

**Maskownica z polem opisowym 1-krotna 55 x 55 mm, PC - ABS bezhalogenowe**

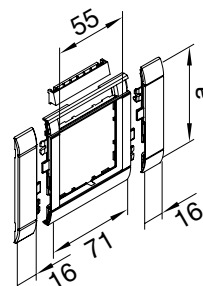
Materiał:  
Bezhalogenowe:

PC - ABS  
tak

Typ kanału	Pokrywa	Kolor	Opak.	Nr kat.
BRP, BRAP, BRS, BRN, BRHP	80 mm	biały	1	<a href="#">GR0802A9010</a>
BRP, BRAP, BRS, BRN, BRHP	80 mm	kremowy	1	<a href="#">GR0802A9001</a>
BRP, BRAP, BRS, BRN, BRHP	80 mm	jasnoszary	1	<a href="#">GR0802A7035</a>
BRP, BRAP, BRS, BRN, BRHP	80 mm	czarny	1	<a href="#">GR0802A9011</a>
BRP, BRAP, BRS, BRN, BRHP	80 mm	aluminium	1	<a href="#">GR0802ALAN</a>



GR0802A9010

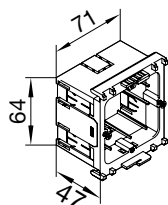


# tehalit.WA Zestawy do montażu gniazd/łączników/KNX Berker w systemach kanałów elektroinstalacyjnych, montaż krawędziowy

**:hager**



GLT4001



## Puszka instalacyjna pełna do montażu krawędziowego uniwersalna, PA bezhalogenowa dedykowana pod osprzęt instalacyjny tehalit

- do ramek uniwersalnych przy pokrywach kanału szer. 80 mm
- do kanałów montowanych w pionie i poziomie
- stabilny i łatwy montaż z mechanicznym zatraskiem
- wyposażenie: śruby mocujące do urządzeń
- możliwość łączenia szeregowo
- blokada mechaniczna ułatwiająca mocowanie i zmianę położenia

### Wskazówka

GLT4001 - puszka instalacyjna pełna 1-krotna montaż krawędziowy dedykowana pod osprzęt instalacyjny tehalit

Opis	Opak.	Nr kat.
Puszka instalacyjna pełna do montażu krawędziowego	1	<b>GLT4001</b>

**:hager**



M5861

## Zacisk odciążający przewody, PA bezhalogenowy

- zabezpieczenie przed wyrwaniem przewodów

Opis	Opak.	Nr kat.
Zacisk odciążający przewody	50	<b>M5861</b>

**B.**  
Berker



80141180



**IP20**

## Moduł przycisku 1-krotny z portem magistralnym, diodami LED RGB i czujnikiem temperatury

Zasilanie	napięcie systemowe 30 V DC
Pobór prądu KNX	10 mA
Temperatura pracy	-5 - +45 °C
Głębokość zabudowy	32 mm

- obsługa jako 2 przyciski lub 1 klawisz
- obsługa funkcji pojedynczym przyciskiem lub całym klawiszem
- 1 dioda statusowa LED RGB na klawisz
- możliwość ustawienia koloru statusu
- możliwość ustawienia jasności diody LED stanu dla trybu dzień / noc, przełączanie trybu za pomocą obiektu komunikacyjnego
- dioda LED pracy, z możliwością sterowania przez obiekt komunikacyjny
- funkcje przycisku: załączanie, ściemnianie, rolety/żaluzje, transmiter wartości, rozszerzenie termostatu, sceny świetlne, tryby ogrzewania,
- transmiter wartości 1 lub 2 bajtowej
- możliwość sterowania do 64 scen świetlnych z funkcją zapamiętywania
- konfigurowana funkcja blokady
- wbudowany czujnik temperatury powietrza, z wysyłaniem wartości na magistralę
- zabezpieczenie przed demontażem
- z wbudowanym portem magistralnym

Opis	Opak.	Nr kat.
<b>Berker B.Kwadrat/B.3/B.7</b>		
Moduł przycisku 1-krotny	1	<b>80141180</b>

# tehalit.WA Zestawy do montażu gniazd/łączników/KNX Berker w systemach kanałów elektroinstalacyjnych, montaż krawędziowy

## Klawisz z soczewką do modułu przycisku 1-krotnego KNX, PC - ABS bezhalogenowe

**hager**

Materiał: PC - ABS  
 Bezhalogenowe: tak

Opis	Kolor	Opak.	Nr kat.
Klawisz z soczewką do mod. 1-krotnego KNX	biały	1	<a href="#">GW1C9010</a>
Klawisz z soczewką do mod. 1-krotnego KNX	kremowy	1	<a href="#">GW1C9001</a>
Klawisz z soczewką do mod. 1-krotnego KNX	jasnoszary	1	<a href="#">GW1C7035</a>
Klawisz z soczewką do mod. 1-krotnego KNX	czarny	1	<a href="#">GW1C9011</a>
Klawisz z soczewką do mod. 1-krotnego KNX	aluminium	1	<a href="#">GW1CLAN</a>



GW1C9010

## Klawisz z soczewką z nadrukiem symbolu „strzałki“ do modułu przycisku 1-krotnego KNX, PC - ABS bezhalogenowe

**hager**

Materiał: PC - ABS  
 Bezhalogenowe: tak

Opis	Kolor	Opak.	Nr kat.
Kl. z nadr. „strzałki“ do mod. 1-kr. KNX	biały	1	<a href="#">GW1AC9010</a>
Kl. z nadr. „strzałki“ do mod. 1-kr. KNX	kremowy	1	<a href="#">GW1AC9001</a>
Kl. z nadr. „strzałki“ do mod. 1-kr. KNX	jasnoszary	1	<a href="#">GW1AC7035</a>
Kl. z nadr. „strzałki“ do mod. 1-kr. KNX	czarny	1	<a href="#">GW1AC9011</a>
Kl. z nadr. „strzałki“ do mod. 1-kr. KNX	aluminium	1	<a href="#">GW1ACLAN</a>



GW1AC9010

## Moduł przycisku 2-krotny z portem magistralnym, diodami LED RGB i czujnikiem temperatury

**B. Berker**

Zasilanie: napięcie systemowe 30 V DC  
 Pobór prądu KNX: 10 mA  
 Temperatura pracy: -5 - +45 °C  
 Głębokość zabudowy: 32 mm

- obsługa jako 4 przyciski lub 2 klawisze
- obsługa funkcji pojedynczym przyciskiem lub całym klawiszem
- 1 dioda statusowa LED RGB na klawisz
- możliwość ustawienia koloru statusu
- możliwość ustawienia jasności diody LED stanu dla trybu dzień / noc, przełączanie trybu za pomocą obiektu komunikacyjnego
- dioda LED pracy, z możliwością sterowania przez obiekt komunikacyjny
- funkcje przycisku: załączanie, ściemnianie, rolety/zaluzje, transmiter wartości, rozszerzenie termostatu, sceny świetlne, tryby ogrzewania
- transmiter wartości 1 lub 2 bajtowej
- możliwość sterowania do 64 scen świetlnych z funkcją zapamiętywania
- konfigurowana funkcja blokady
- wbudowany czujnik temperatury powietrza, z wysyłaniem wartości na magistralę
- zabezpieczenie przed demontażem
- z wbudowanym portem magistralnym



80142180



**IP20**

Opis	Opak.	Nr kat.
<b>Berker B.Kwadrat/B.3/B.7</b>		
Moduł przycisku 2-krotny	1	<b>80142180</b>

**:hager**



GW2C9010

## Klawisze z soczewką do modułu przycisku 2-krotnego KNX, PC - ABS bezhalogenowe

Materiał: PC - ABS  
Bezhalogenowe: tak

Opis	Kolor	Opak.	Nr kat.
Klawisze z soczewką do mod. 2-krotnego KNX	biały	1	<a href="#">GW2C9010</a>
Klawisze z soczewką do mod. 2-krotnego KNX	kremowy	1	<a href="#">GW2C9001</a>
Klawisze z soczewką do mod. 2-krotnego KNX	jasnoszary	1	<a href="#">GW2C7035</a>
Klawisze z soczewką do mod. 2-krotnego KNX	czarny	1	<a href="#">GW2C9011</a>
Klawisze z soczewką do mod. 2-krotnego KNX	aluminium	1	<a href="#">GW2CLAN</a>

**:hager**



GW2AC9010

## Klawisz z soczewką z nadrukiem symbolu „strzałki“ do modułu przycisku 1-krotnego KNX, PC - ABS bezhalogenowe

Materiał: PC - ABS  
Bezhalogenowe: tak

Opis	Kolor	Opak.	Nr kat.
Kl. z nadr. „strzałki“ do mod. 2-kr. KNX	biały	1	<a href="#">GW2AC9010</a>
Kl. z nadr. „strzałki“ do mod. 2-kr. KNX	kremowy	1	<a href="#">GW2AC9001</a>
Kl. z nadr. „strzałki“ do mod. 2-kr. KNX	jasnoszary	1	<a href="#">GW2AC7035</a>
Kl. z nadr. „strzałki“ do mod. 2-kr. KNX	czarny	1	<a href="#">GW2AC9011</a>
Kl. z nadr. „strzałki“ do mod. 2-kr. KNX	aluminium	1	<a href="#">GW2ACLAN</a>

**B.**  
Berker



80440100



**IK04 IP21**

## Regulator temperatury KNX z wyświetlaczem i portem magistralnym

Zasilanie: napięcie systemowe 30 V DC  
Zasilanie pomocnicze: 24 V DC  
Przekątna wyświetlacza TFT: 1,93"  
Temperatura pracy: -5 - +45 °C  
Wymiary wyświetlacza (szer. x wys.): 38,3 x 30,33 mm  
Głębokość zabudowy: 32 mm

Współpracuje z: Nr. Kat. 809601..  
Element centralny do regulatora temp. **EK090**  
Dodatkowy czujnik temperatury

- do indywidualnego sterowania temperaturą pojedynczego pomieszczenia
- obsługa za pomocą czulej na dotyk i przyciśnięcie powierzchni
- wygaszacz ekranu
- ekran LCD z symbolami
- wyświetlanie trybu pracy, blokady kontrolera, temperatury pomieszczenia/zewnętrznej, godziny (wymagany zegar)
- z blokadą obsługi
- tryby pracy regulatora temperatury: komfort, czuwanie, nocny oraz zabezpieczenie przed zamarzaniem
- z trybem wakacyjnym
- do sterowania ogrzewaniem i/lub klimatyzacją, z/bez obwodu pomocniczego
- parametry sterujące ogrzewania/klimatyzacji wstępnie ustawione
- z wbudowanym czujnikiem temperatury
- funkcja pomiaru temperatury za pomocą wbudowanego i/lub zewnętrznego czujnika temperatury
- z możliwością podłączenia zewnętrznego czujnika temperatury EK090, EK089, EK088
- wysyłanie wartości temperatury przez obiekt komunikacyjny
- automatyczne przełączanie trybu letniego / zimowego
- obsługa menu m.in. w języku polskim
- z wbudowanym portem magistralnym
- podłączenie magistrali przez zaciski przyłączeniowe
- mocowanie za pomocą łapek rozporowych, lub wkrętów, poprzez płytkę nośną

Opis	Opak.	Nr kat.
Regulator temperatury KNX	1	<b>80440100</b>

## Regulator pokojowy KNX z wyświetlaczem i portem magistralnym

Zasilanie	napięcie systemowe 30 V DC
Zasilanie pomocnicze	24 V DC
Przekątna wyświetlacza TFT	1,93"
Temperatura pracy	-5 - +45 °C
Wymiary wyświetlacza (szer. x wys.)	38,3 x 30,33 mm
Głębokość zabudowy	32 mm

Współpracuje z	Nr. Kat.
Element centralny do regulatora temp.	<b>809601..</b>
Dodatkowy czujnik temperatury	<b>EK090</b>

- regulator pokojowy KNX jest regulatorem temperatury z dodatkowymi funkcjami obsługi urządzeń w pomieszczeniu
- do indywidualnego sterowania temperaturą pojedynczego pomieszczenia
- dodatkowe 9 stron / przycisków do obsługi innych funkcji pomieszczenia
- funkcje przycisku: załączanie, ściemnianie, rolety/żaluzje, transmiter wartości, rozszerzenie termostatu, sceny świetlne, tryby ogrzewania
- obsługa za pomocą czulej na dotyk i przyciśnięcie powierzchni
- wygaszacz ekranu
- ekran LCD z symbolami i wyświetlaniem informacji
- wyświetlanie: trybu pracy, blokady kontrolera, temperatury pomieszczenia/zewnętrznej, godziny i daty (wymagany zegar)
- z blokadą obsługi
- tryby pracy regulatora temperatury: komfort, czuwanie, nocny oraz zabezpieczenie przed zamarzaniem
- z trybem wakacyjnym
- do sterowania ogrzewaniem i/lub klimatyzacją, z/bez obwodu pomocniczego
- parametry sterujące ogrzewania/klimatyzacji wstępnie ustawione
- z wbudowanym czujnikiem temperatury
- funkcja pomiaru temperatury za pomocą wbudowanego i/lub zewnętrznego czujnika temperatury
- z możliwością podłączenia zewnętrznego czujnika temperatury EK090, EK089, EK088
- wysyłanie wartości temperatury przez obiekt komunikacyjny
- automatyczne przełączanie trybu letniego / zimowego
- obsługa menu m.in. w języku polskim
- z wbudowanym portem magistralnym
- podłączenie magistrali przez zaciski przyłączeniowe
- mocowanie za pomocą łapek rozporowych, lub wkrętów, poprzez płytkę nośną



80660100



**IK04 IP21**

Opis	Opak.	Nr kat.
Regulator pokojowy KNX	1	<b>80660100</b>

## Element centralny do regulatora temperatury i regulatora pokojowego KNX

Współpracuje z	Nr. Kat.
Regulator temperatury KNX	<b>80440100</b>
Regulator pokojowy KNX	<b>80660100</b>

Opis	Opak.	Nr kat.
<b>Berker B.Kwadrat/B.3/B.7</b>		
Element centralny do regulatora temp. i regulatora pok. KNX	1	<b>80960180</b>



80960180



80262180

### Moduł czujnika ruchu KNX 1,1 m z portem magistralnym i czujnikiem temperatury

Zasilanie	napięcie systemowe 30 V DC
Pobór prądu KNX	10 mA
Nominalna wysokość montażu	1,1 m
Zasięg, centralny	12 m
Zasięg, boczny	8 m
Pole detekcji półwalne	12 x 16 m
Kąt detekcji	180°
Zmiana kąta detekcji	45 – 90° na stronę
Czułość progowa	10 – 100%
Próg jasności zadziałania	5 – 1000 lx
Czas opóźnienia	10 sek. – 30 min.
Temperatura pracy	-5 - +45 °C

#### Uwaga:

W przypadku zastosowania czujnika ruchu 8026 21 61 w połączeniu z Berker Serie 1930, instalować wyłącznie ze specjalną ramką pojedynczą nr katalogowy 1382xx.

- automatyczne aktywowanie funkcji KNX poprzez wykrycie ruchu w strefie detekcji, lub ręcznie za pomocą wbudowanego przycisku.
- bezpośrednie, ciągłe oświetlenie promieniami słonecznymi nasadki może prowadzić do uszkodzenia czujnika ruchu.
- tylko do użytku wewnętrznego w pomieszczeniach.
- 3 tryby: automatyczny/stałe włączenie/wyłączenie czasowe
- funkcja master/slave do rozszerzenia obszaru detekcji
- z funkcją test
- przycisk dla załączenia/wyłączenia/pracy automatycznej czujnika, lub z możliwością zaprogramowania dodatkowej funkcji
- dioda LED pracy i stanu, czerwona/zielona/pomarańczowa
- dwa kanały sterujące, funkcje zależne od natężenia oświetlenia
- dodatkowy kanał, niezależny od natężenia oświetlenia
- z wbudowanym portem magistralnym
- podłączenie magistrali przez zaciski przyłączeniowe
- zabezpieczenie przed demontażem

Opis	Opak.	Nr kat.
<b>Berker B.Kwadrat/B.3/B.7</b>		
Moduł czujnika ruchu KNX 1,1 m	1	<b>80262180</b>



80960409

### Element centralny do modułu czujnika ruchu KNX

Opis	Opak.	Nr kat.
<b>Berker B.Kwadrat/B.3/B.7</b>		
Element centralny do modułu czujnika ruchu KNX	1	<b>80960409</b>



75441189

### Regulator temperatury z interfejsem uniwersalnym

Regulacja wartości zadanej za pomocą pokrętki	+/- 0 – 10 °C;
Maksymalny prąd wyjściowy kanału	0,8 mA;
Temperatura pracy	-5 – +45°C;
Maksymalna długość przewodów wejść / wyjść	5 m;
Maksymalna długość przewodu czujnika	50 m;

- wejścia cyfrowe z możliwością skonfigurowania do czujnika temp. podłogi, numer zam. 0161
- do regulacji indywidualnej poszczególnych pomieszczeń
- z zabezpieczeniem przed demontażem
- tryby pracy: komfort, czuwanie, noc, zabezpieczenie przed zamarzaniem, przekroczenie punktu rosy sygnalizowane diodami
- z czerwoną diodą stanu ogrzewania, niebieską – chłodzenia i żółtą – pracy
- z przyciskiem do zmiany trybów pracy
- pokrętło regulacyjne z ograniczeniem zakresu regulacji temperatury
- z możliwością wyłączenia funkcji przycisku i pokrętła regulacyjnego
- do regulacji ciągłej lub dwustanowej
- do ogrzewania i/lub klimatyzacji
- grzanie lub chłodzenie jest możliwe z 2 obwodami
- z możliwością ustawienia trybu ochrony zaworów
- z przyciskiem do programowania i czerwoną diodą programowania
- z 4 niezależnymi wejściami cyfrowymi do zestyków bezpotencjałowych
- definiowane jako: 4 wejścia lub 2 wejścia i 2 wyjścia cyfrowe
- z wbudowanym portem magistralnym
- podłączenie magistrali poprzez zaciski przyłączeniowe
- wejścia / wyjścia cyfrowe z zaciskami śrubowymi

Opis	Opak.	Nr kat.
Regulator temperatury z interfejsem uniwersalnym	1	<b>75441189</b>



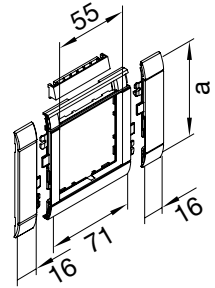
**Maskownica z polem opisowym 1-krotna 55 x 55 mm, PC - ABS bezhalogenowe**

Materiał: PC - ABS  
Bezhalogenowe: tak

Typ kanału	Pokrywa	Kolor	Opak.	Nr kat.
BRP, BRAP, BRS, BRN, BRHP	80 mm	biały	1	<a href="#">GR0802A9010</a>
BRP, BRAP, BRS, BRN, BRHP	80 mm	kremowy	1	<a href="#">GR0802A9001</a>
BRP, BRAP, BRS, BRN, BRHP	80 mm	jasnoszary	1	<a href="#">GR0802A7035</a>
BRP, BRAP, BRS, BRN, BRHP	80 mm	czarny	1	<a href="#">GR0802A9011</a>
BRP, BRAP, BRS, BRN, BRHP	80 mm	aluminium	1	<a href="#">GR0802ALAN</a>



GR0802A9010





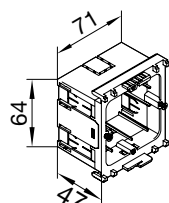
GLT4001

**Puszka instalacyjna pełna do montażu krawędziowego uniwersalna, PA bezhalogenowa dedykowana pod osprzęt instalacyjny tehalit**

- do ramek uniwersalnych przy pokrywach kanału szer. 80 mm
- do kanałów montowanych w pionie i poziomie
- stabilny i łatwy montaż z mechanicznym zatraskiem
- wyposażenie: śruby mocujące do urządzeń
- możliwość łączenia szeregowo
- blokada mechaniczna ułatwiająca mocowanie i zmianę położenia

**Wskazówka**

GLT4001 - puszka instalacyjna pełna 1-krotna montaż krawędziowy  
**dedykowana pod osprzęt instalacyjny tehalit**



Opis	Opak.	Nr kat.
Puszka instalacyjna pełna do montażu krawędziowego	1	<b>GLT4001</b>



M5861

**Zacisk odciążający przewody, PA bezhalogenowy**

- zabezpieczenie przed wyrwaniem przewodów

Opis	Opak.	Nr kat.
Zacisk odciążający przewody	50	<b>M5861</b>

**Płytki centralna z otworem Ø 18,8 mm**

**Uwaga! Stosować tylko z pierścieniami oddzielającymi**

- z wyjściem o średnicy Ø 18,8 mm
- do gniazda wyrównania potencjału pojedynczego

Opis	Opak.	Nr kat.
Płytki centralna z otworem Ø 18,8 mm	10	<b>14311909</b>



14311909



**Płytki centralna z otworem Ø 22,5 mm**

Rozstaw śrub: 36 mm  
Otwór montażowy: zgodny z IEC 60947-5-1

**Uwaga! Stosować tylko z pierścieniami oddzielającymi**

- z wyjściem o średnicy Ø 22,5 mm

Kolor	Opak.	Nr kat.
Płytki centralna z otworem Ø 22,5 mm	10	<b>14321909</b>



14321909



**Płytki centralna do gniazd XLR**

**Uwaga! Stosować tylko z pierścieniami oddzielającymi do płytki centralnej**

- z wyjściem o średnicy Ø 23,6 mm
- do gniazda typu XLR
- bez pazurków rozporowych

Opis	Kolor	Opak.	Nr kat.
Płytki centralna do gniazd XLR	biały mat	10	<b>14121909</b>



14121909



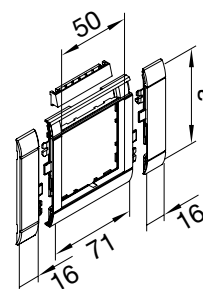
**Maskownica z polem opisowym 1-krotna 50 x 50 mm, PC - ABS bezhalogenowe**

Materiał: PC - ABS  
Bezhalogenowe: tak

Typ kanału	Pokrywa	Kolor	Opak.	Nr kat.
BRP, BRAP, BRS, BRN, BRHP	80 mm	biały	1	<b>GR0802B9010</b>
BRP, BRAP, BRS, BRN, BRHP	80 mm	kremowy	1	<b>GR0802B9001</b>
BRP, BRAP, BRS, BRN, BRHP	80 mm	jasnoszary	1	<b>GR0802B7035</b>
BRP, BRAP, BRS, BRN, BRHP	80 mm	czarny	1	<b>GR0802B9011</b>
BRP, BRAP, BRS, BRN, BRHP	80 mm	aluminium	1	<b>GR0802BLAN</b>



GR0802B9010





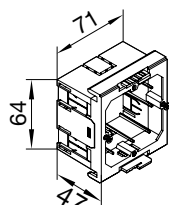
G2850

**Puszka instalacyjna pełna do montażu krawędziowego uniwersalna, PA bezhalogenowa dedykowana pod osprzęt instalacyjny ramkowy (np. Berker)**

- do ramek uniwersalnych przy pokrywach kanału szer. 80 mm
- do kanałów montowanych w pionie i poziomie
- stabilny i łatwy montaż z mechanicznym zatraskiem
- wyposażenie: śruby mocujące do urządzeń
- możliwość łączenia szeregowo
- blokada mechaniczna ułatwiająca mocowanie i zmianę położenia

**Wskazówka**

G2850 - puszka instalacyjna pełna 1-krotna montaż krawędziowy dedykowana pod osprzęt instalacyjny podtylnkowy Ø60 (np. Berker)



Opis	Opak.	Nr kat.
Puszka instalacyjna pełna do montażu krawędziowego	1	<b>G2850</b>



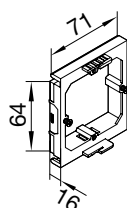
G2870

**Puszka instalacyjna do montażu krawędziowego uniwersalna, PA bezhalogenowa dedykowana pod osprzęt instalacyjny ramkowy (np. Berker)**

- do ramek uniwersalnych przy pokrywach kanału szer. 80 mm
- do kanałów montowanych w pionie i poziomie
- stabilny i łatwy montaż z mechanicznym zatraskiem
- wyposażenie: śruby mocujące do urządzeń
- możliwość łączenia szeregowo
- blokada mechaniczna ułatwiająca mocowanie i zmianę położenia
- dedykowana do montażu gniazd teleinformatycznych

**Wskazówka**

G2870 - puszka instalacyjna 1-krotna montaż krawędziowy dedykowana pod osprzęt instalacyjny podtylnkowy Ø60 (np. Berker)



Opis	Opak.	Nr kat.
Puszka instalacyjna do montażu krawędziowego	1	<b>G2870</b>



G35609010

**Maskownice do pokryw > 80 mm, PC - ABS bezhalogenowa**

Materiał: PC - ABS  
 Bezhalogenowe: tak

- w komplecie 2 podkładki dystansowe

Opis	Kolor	Opak.	Nr kat.
Maskownica do pokryw > 80 mm	biały	1	<b>G35609010</b>
Maskownica do pokryw > 80 mm	kremowy	1	<b>G35609001</b>

# tehalit.WA Zestaw do montażu puszek instalacyjnych CEE w systemach kanałów elektroinstalacyjnych, montaż krawędziowy

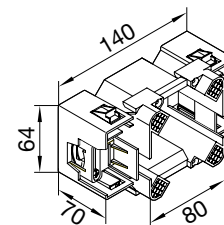
## Puszka instalacyjna pojedyncza CEE montaż krawędziowy, PA bezhalogenowa

- dopasowane do ogólnodostępnych gniazd 3 fazowych CEE 16A/32A
- wyposażenie: 4 śruby mocujące do urządzeń
- 2 elementy odciążające kable (1 otwarty, 1 zamknięty)
- zastosowanie w kanałach z pokrywą 80 mm i kolumnach tehalit.DA200/80

Opis	Opak.	Nr kat.
Puszka instalacyjna CEE montaż krawędziowy	1	<b>G2745</b>



G2745



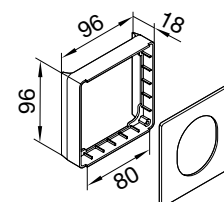
## Maskownica gniazd CEE montaż krawędziowy, PC - ABS bezhalogenowa

- do gniazd 3-fazowych CEE
- zastosowanie w kanałach z pokrywą 80 mm i kolumnach tehalit.DA200/80

Opis	Kolor	Opak.	Nr kat.
Maskownica gniazd CEE montaż krawędziowy	biały	1	<b>G33759010</b>
Maskownica gniazd CEE montaż krawędziowy	lak. aluminium	1	<b>G3375LAN</b>



G33759010



**Puszki instalacyjne:**

Puszki instalacyjne dzielą się na szare oraz czarne. Szare puszki instalacyjne należy używać, gdy instalujemy w nich moduły tehalit z ramkami tehalit. Czarne puszki instalacyjne należy używać, gdy instalujemy urządzenia oraz ramki innych producentów np. Berker

Puszki instalacyjne mają dostosowaną symbolikę, która pozwala przypisać odpowiednie funkcje.



GLT4001

- Puszka instalacyjna, PA bezhalogenowa szara
- do wszystkich systemów kanałów podparapetowych z montażem krawędziowym
- możliwy montaż w pionie i poziomie



G2850

- Puszka instalacyjna, PA bezhalogenowa czarna
- do wszystkich systemów kanałów podparapetowych z montażem krawędziowym
- możliwy montaż w pionie i poziomie

**Puszki instalacyjne dedykowane do rozwiązań tehalit**

**Profil typu C**

Zasilanie Teleinf.

**Montaż krawędziowy**

Zasilanie Teleinf.



**Opis na opakowaniu**

Wszystkie pudełka z puszkami instalacyjnymi dedykowane do rozwiązań tehalit są oznaczone kolorem szarym i wyposażone w piktogramy, wg. których można rozpoznać zastosowanie danej puszki. Wysokość puszki instalacyjnej 50 mm.

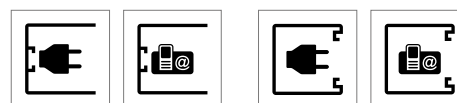
**Puszki instalacyjne dedykowane pod osprzęt instalacyjny, np. Berker**

**Profil typu C**

Zasilanie Teleinf.

**Montaż krawędziowy**

Zasilanie Teleinf.



**Opis na opakowaniu**

Wszystkie pudełka z puszkami instalacyjnymi dedykowanymi pod osprzęt instalacyjny np. Berker są oznaczone kolorem czarnym i wyposażone w piktogramy, wg. których można rozpoznać zastosowanie danej puszki. Wysokość puszki instalacyjnej 55 mm.

		Obwody zasilania (energia)		Gniazda teleinformatyczne (dane)	
<b>Puszki instalacyjne dedykowane pod osprzęt instalacyjny, np. Berker</b>	<b>Profil typu C</b>	czarny GLS5500		czarny GLS5510	
	<b>Montaż krawędziowy</b>	czarny G2850		czarny G2870	
<b>Puszki instalacyjne dedykowane do rozwiązań tehalit</b>	<b>Profil typu C</b>	szary GLT5000		szary GLT5010	
	<b>Montaż krawędziowy</b>	szary GLT4001		szary GLT1511	

**Nowa uniwersalna puszka instalacyjna CEE do kanałów tehalit.BRP|BRAP|BRHP|BRS**

Nowa puszka instalacyjna CEE dostępna jest w wariantach **G2745**. Przewody poprowadzone mogą być po obu stronach (zalecane maksymalnie 5 x 6 mm<sup>2</sup>).

**Dopasowany zestaw maskujący:** G3375xxxx dla kanałów tehalit.BRP i płytki centralnej montowanej jest w pokrywach 80 mm bez dodatkowej maskownicy.

**Zalety :**  
- dopasowane do ogólnodostępnych aparatów CEE 16 A i 32 A.  
- możliwa poprzeczna zabudowa aparatów 16 A (USP).

**Zakres dostawy:** Puszka instalacyjna, 2 elementy odciążające kable (1 otwarty, 1 zamknięty), 4 śruby do przymocowania odciążników kabli, 4 śruby do zamocowania puszki instalacyjnej, instrukcja montażowa.

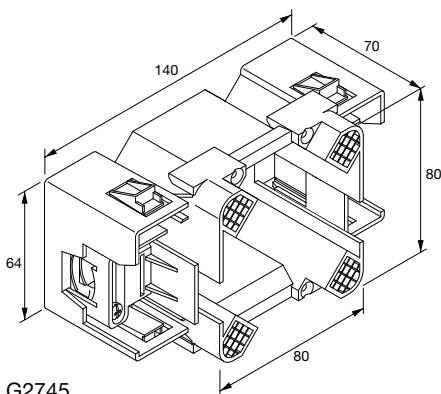
Nr katalogowy	Opis
G2745	Puszka instalacyjna CEE, montaż krawędziowy
G33759010	Maskownica zabudowy aparatów CEE, biały
G3375LAN	Maskownica zabudowy aparatów CEE, aluminium lakierowane



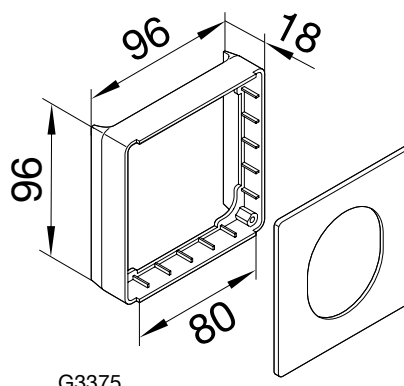
G2745



G3375xxx



G2745



G3375

**Lista producentów gniazd CEE**

W kanale BRP z PVC i aluminium dla zabudowy gniazd CEE konieczne jest zastosowanie:

- puszkę G2745 oraz
- ramki CEE G3375xxx

Producent	Prąd znamionowy	Ilość biegunów	Napięcie znamionowe	Złącze śrubowe
<b>Walther</b> IP44 – osadzone prosto	16 A	3	230 V	411 306
	16 A	5	400 V	410
	16 A	5	400 V	411
	32 A	5	400 V	430
	32 A	5	400 V	431
IP67 – osadzone prosto	16 A	3	230 V	419 306
	16 A	5	400 V	419
	32 A	5	400 V	439
IP44 – 15° nachylenie	16 A	3	230 V	510 306
	16 A	5	400 V	510
IP 67 – 15° nachylenie	16 A	5	400 V	517
	puszki MONDO (wszystkie wersje kolorystyczne i formy wykonania )	16 A	3	230 V
	16 A	5	400 V	415

Producent	Prąd znamionowy	Ilość biegunów	Napięcie znamionowe	Złącze śrubowe	Quick Connect
<b>Mennekes</b> IP44 – osadzone prosto	16 A	3	230 V	1366	1668
	16 A	5	400 V	1385	3385
	16 A	5	400 V	1383	1405
	32 A	5	400 V	3451	1797
	32 A	5	400 V	1276	
IP67 – osadzone prosto	16 A	3	230 V	218	1708
	16 A	5	400 V	228	1131
	32 A	5	400 V	240	1820
IP44 – 20° nachylenie	16 A	3	230 V	3036	3008
	16 A	3	230 V	1463	1632
	16 A	5	400 V	3093	3070
	16 A	5	400 V	145	156
puszki CEPEX (wszystkie wersje kolorystyczne i formy wykonania)	16 A	3	230 V	4122	
	16 A	5	400 V	4125	
	32 A	5	400 V	4130	

Producent	Prąd znamionowy	Ilość biegunów	Napięcie znamionowe	Quick Connect	Złącze śrubowe
<b>Bals</b> IP44 – osadzone prosto	16 A	3	230 V	13 686	
	16 A	5	400 V	13 2001	
	32 A	5	400 V	13 2002	
IP55 – osadzone prosto	16 A	3	230 V	13 550	
	16 A	5	400 V	13 545	
	32 A	5	400 V	13 805	
IP67 – osadzone prosto	16 A	3	230 V	13 734	
	16 A	5	400 V	13 745	
	32 A	5	400 V	13 762	
IP44 – 20° nachylenie	16 A	3	230 V	12 749	
	16 A	5	400 V	12 757	12 581
IP55 – 20° nachylenie	16 A	3	230 V	12 618	
	16 A	5	400 V	12 595	12 640
IP67 – 20° nachylenie	16 A	3	230 V	12 813	
	16 A	5	400 V	12 817	12 64

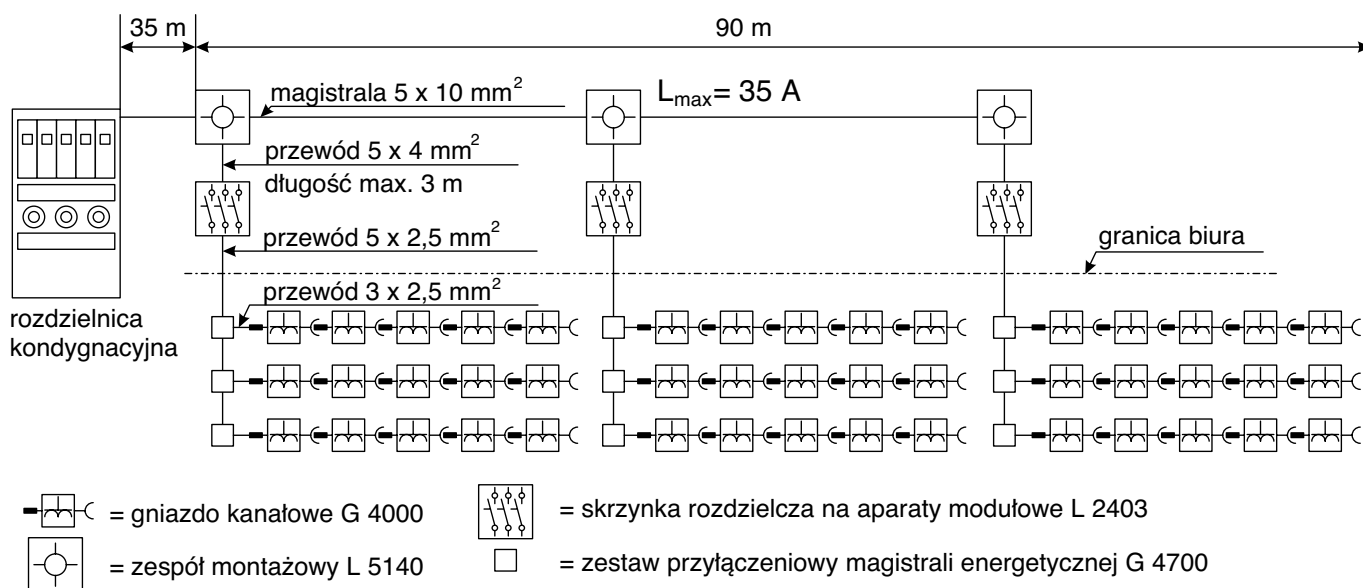
Producent	Prąd znamionowy	Ilość biegunów	Napięcie znamionowe	Złącze śrubowe
<b>ABL SURSUM</b> IP44 – osadzone prosto	16 A	3	230 V	F31.24
	16 A	5	400 V	F51.34
	32 A	5	400 V	F52.34
	32 A	5	400 V	F52.33
IP67 – osadzone prosto	16 A	3	230 V	F31.29
	16 A	5	400 V	F51.38
	16 A	5	400 V	F51.39
	32 A	5	400 V	F52.38
	32 A	5	400 V	F52.39
IP67 – 20° nachylenie	16 A	3	230 V	F31.25



<b>Producent Elektra Tailfingen</b>	<b>Prąd znamionowy</b>	<b>Ilość bieg.</b>	<b>Napięcie znamion.</b>	<b>Typ</b>	<b>Złącze śrubowe</b>
IP44 - osadzone prosto	16 A	3	230 V	CLS 316/6h	Tak
	16 A	5	400 V	CLS 516/6h	Tak
	32 A	5	400 V	CLS 532/6h	Tak
IP44 - montaż pionowy	16 A	3	230 V	CLU 316/6h	Tak
	16 A	5	400 V	CLU 516/6h	Tak
IP44 - montaż poziomy	16 A	3	230 V	CL 316/6h	Tak
	16 A	5	400 V	CL 516/6h	Tak
	32 A	5	400 V	CL 532/6h	Tak
IP44 - CEE lucline	16 A	5 A	400 V	COKK 516/6h	Tak

<b>Producent Sirox</b>	<b>Prąd znamionowy</b>	<b>Ilość bieg.</b>	<b>Napięcie znamion.</b>	<b>Typ</b>	<b>Złącze śrubowe</b>
IP44 - osadzone prosto	16 A	5	400 V	603.156.315	Tak
	32 A	5	400 V	603.256.325	Tak

Przykład projektu ze zdecentralizowanym rozdziałem energii



Aby zwiększyć dopuszczalną obciążalność prądową poszczególnych przewodów i tym samym wymagany pobór mocy, należy zmniejszyć ilość przewodów w kanale elektroinstalacyjnym.

W zdecentralizowanym rozdziale energii poprowadzone są równolegle, maksymalnie 2 przewody, każdy po 5 żył:  
1. magistrala energetyczna z 5 x 10 mm<sup>2</sup>  
2. przewód 5 x 2,5 mm<sup>2</sup> wychodzący ze zdecentralizowanej skrzynki rozdzielczej L2403.

Podczas obliczeń pominąć można krótkie przewody połączeniowe (3 x 2,5 mm<sup>2</sup>) dochodzące do gniazd kanałowych G4000, przykładowo G4743 (l = 0,45 m) i przewód 5 x 4 mm<sup>2</sup> pociągnięty pomiędzy zespołem montażowym L5140, a skrzynką rozdzielczą L2403.

Zgodnie z normą DIN VDE 0298, część 4, przewód (5 x 2,5 mm<sup>2</sup>) poprowadzony w kanale instalacyjnym może zostać obciążony prądem  $I_r = 19 \text{ A}$ . Należy pamiętać, że warunki robocze także wpływają na maksymalną obciążalność prądową:

1. Jeżeli w kanale instalacyjnym ułożone zostaną równolegle dwa przewody, podczas obliczania obciążalności prądowej uwzględnić należy współczynnik korekcji  $f_k$  równy 0,8 (patrz tabela 1).
2. Gdy temperatura otoczenia wynosi 25°C uwzględnić należy dodatkowo współczynnik korekcji  $f_t$  korekcji = 1,06 (tabela 2).

Do obliczeń użyty zostaje wzór:

$$I_z = I_r \times f_k \times f_t$$

gdzie  $I_r = 19 \text{ A}$  (maksymalny prąd dla kabla ułożonego w powietrzu).

$$I_z = 19 \text{ A} \times 0,80 \times 1,06 = 16,1 \text{ A}$$

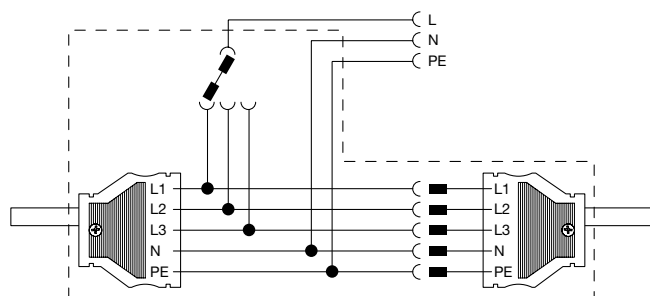
*Wniosek: w zdecentralizowanym rozdziale energii spełnione zostają wszystkie wytyczne obliczanego przykładu. Gniazda zabezpieczone mogą być wyłącznikami automatycznymi 16 A. Zredukowana liczba kabli ułożonych w kanale instalacyjnym gwarantuje również większą przejrzystość instalacji.*

Dalsze zalety:

- zredukowane ryzyko pożarowe w skutek mniejszej ilości przewodów w kanale instalacyjnym
- uporządkowane ułożenie kabli w kanale
- możliwość zastosowania kanałów o mniejszych wymiarach.

Zdecentralizowany rozdział energii  
- zasada magistrali energetycznej

G4700



Złącze magistrali mocy

Zmieniarka fazy z dwoma wtyczkami.

Przejęcie z 5-biegunów na 3-biegunową instalację.

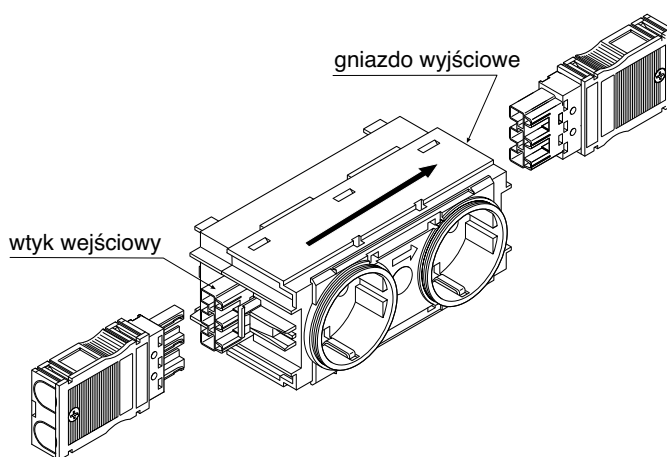
(5 x 2,5 mm<sup>2</sup> na 3 x 2,5 mm<sup>2</sup>)

Wybór zmiany fazy na jedną z: L1, L2, L3

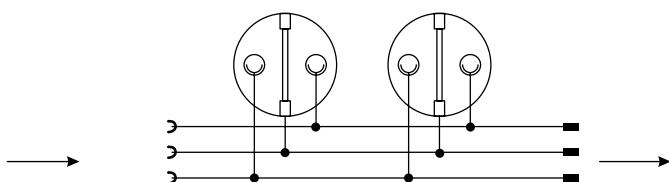
## Gniazda kanałowe

### Dane techniczne

Napięcie znamionowe	250 V
Prąd znamionowy	16 A
Prąd zabezpieczenia	25 A
Liczba biegunów	2-biegunowe ze stykiem ochronnym PE
Długość	120 mm
Szerokość	50 mm
Wysokość	55 mm
Stopień ochrony	IP 20
Gniazdo kanałowe, podwójne	G3998 9010, BRN/BRAN/BRHN
Gniazdo kanałowe, podwójne, czerwone	G3998 ROT, BRN/BRAN/BRHN
Gniazdo kanałowe, podwójne	G3999 9010, BRSN G3999 ROT, BRSN



Strzałka na gnieździe skierowana jest od wtyku wejściowego do puszkii wyjściowej



### Obciążalność prądowa

Maksymalny prąd zabezpieczenia obudowy gniazda wynosi 25 A.

Gniazda wtykowe przewidziane są dla maksymalnej obciążalności prądowej 16 A.

### Zalety:

- pełna, izolowana obudowa gniazda kanałowego - nie wymaga uziemienia,
- ponieważ styki wtyku wejściowego zabezpieczone są przed bezpośrednim kontaktem, gniazdo kanałowe można instalować nawet wtedy, gdy znajduje się ono pod napięciem. Nie trzeba odłączać obwodu prądowego, dzięki czemu nie zostaje zakłócona praca na innych stanowiskach.

### Technika wtykowa

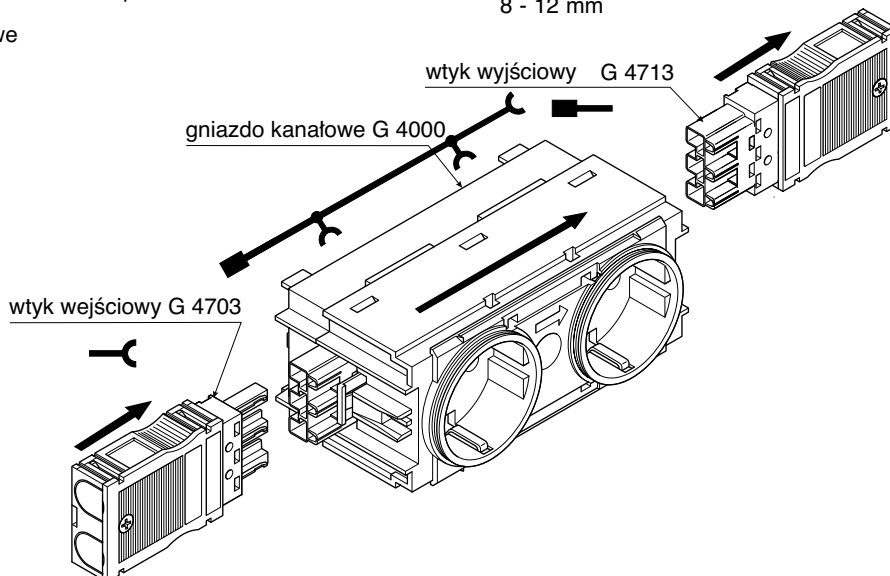
Do podłączenia gniazd z siecią służą następujące wtyki:












### Parametry techniczne

napięcie nominalne	250 V
prąd nominalny	25 A
liczba biegunów	2-biegunowe ze zestykiem ochronnym
średnica przewodnika miedzianego, ew. elastycznego przewodu miedzianego	0,5 ... 4 mm
średnica przewodu	8 - 12 mm

### Zabezpieczenie przed zamianą biegunów

Do rozróżnienia, wtyki wejściowe i wyjściowe zostały odpowiednio oznakowane.

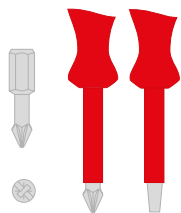


	Lampy żarowe	IP	(International Protection) Stopień ochrony aparatu przed penetracją czynników zewnętrznych, ciał stałych oraz cieczy wg DIN 40050, IEC 60529
	Halogeny 230 V		
	Transformatory konwencjonalne	IP 44	Ochrona przed przedostaniem się do przewodów oraz styków ciał stałych większych niż 1mm oraz kroplami cieczy padającymi pod dowolnym kątem.
	Transformatory elektroniczne		
	Lampy fluorescencyjne		
	Typ obciążenia	IP 55	Ochrona przed niszczącym wpływem kurzu oraz bryzgami cieczy z dowolnego kierunku.
	Zestyk mechaniczny		
	Zestyk półprzewodnikowy (elektroniczny)	IP 66	Ochrona przed wnikaniem kurzu do wnętrza aparatu oraz zalewaniem cieczą z dowolnego kierunku.
	Lampy halogenowe 12V		
	Do montażu na powierzchni o nieznanymi właściwościach palnych	AX	X = prąd lamp fluorescencyjnych
	Elementy gniazd wykonane z materiałów o podwyższonej odporności na uderzenia mechaniczne	AC/~ DC/=	Prąd przemienny Prąd stały

Produkty z oferty firmy Hager nie zawierają materiałów w skład których wchodzi PVC lub halogeny, za wyjątkiem membran, uszczelek oraz przewodnic w natynkowych aparatach bryzgoszczelnych.

Zawarte informacje techniczne nie są wiążące. Każdorazowo należy przestrzegać wskazówek zawartych w instrukcjach obsługi dołączonych do produktów. Schematy i ilustracje, w szczególności w odniesieniu do przedstawionych kolorów, rozmiarów, specyfikacji oraz zakresu funkcji produktów, a także schematy obwodów i połączeń nie są wiążące.

Zastrzegamy sobie prawo do wprowadzenia zmian technicznych oraz formalnych w naszych wyrobach, które służą postępowi technicznemu.



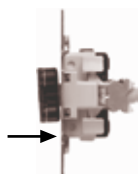
Wielkość narzędzi dla produktów Berker z wkrętami mocującymi z rowkiem i rowkiem krzyżowym.  
 - Rowek krzyżowy,  
 Typ: Pozi Drive rozmiar 1.  
 - Wkrętak krzyżakowy;  
 Typ: Pozi Drive rozmiar 1.  
 - Wkrętak płaski;  
 Typ: grubość krawędzi 0,8 mm.

Śruby stykowe:  
 - Rowek krzyżowy:  
 Typ Pozi Drive , rozmiar 2  
 - Wkrętak krzyżakowy;  
 Typ Pozi Drive rozmiar 2  
 - Wkrętak płaski:  
**Przy zastosowaniu wkrętarki akumulatorowej ustawić wartość siły max 0,5 Nm.**

Podświetlenie łączników służy nie tylko do orientacji, ale umożliwia również sygnalizację załączenia odbiorników, pomaga w kontroli zużycia energii i bezpieczeństwa.



Rozłączna sprężyna **stykowa** (zastosowanie patrz rysunki)



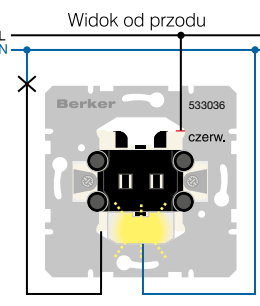
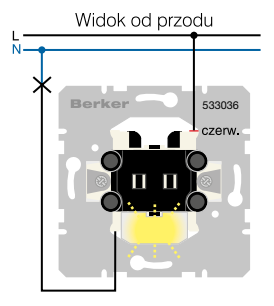
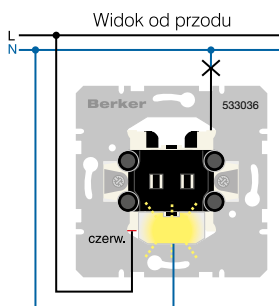
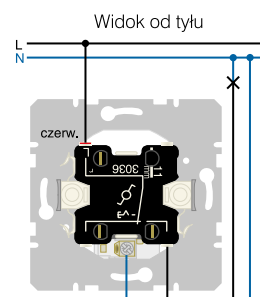
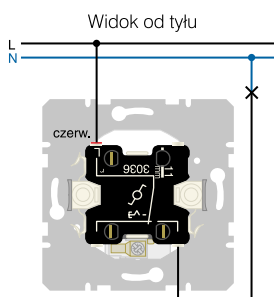
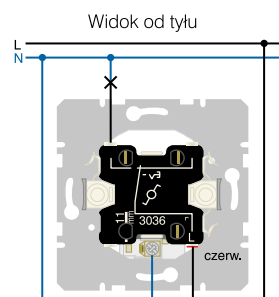
Tutaj zastosować. Taka sama wkładka jarzeniowa dla łącznika z podświetleniem i kontrolnego.



Wkładka jarzeniowa może być zakładana i wymieniana z przodu bez demontowania łącznika.



Klawisz B.KWADRAT z czerwoną soczewką dla łączników z podświetleniem lub kontrolnych.



Schemat podłączenia Podświetlenie na stałe z łącznikiem uniwersalnym (wkładka jarzeniowa świeci zawsze)

Schemat podłączenia Podświetlenie z łącznikiem uniwersalnym (wkładka jarzeniowa świeci tylko jeśli wyłączony)

Schemat podłączenia Kontrola za pomocą łącznika uniwersalnego (wkładka jarzeniowa świeci tylko jeśli włączony)

⚠ Usunąć rozłączalną sprężynę stykową przy wkładce jarzeniowej.

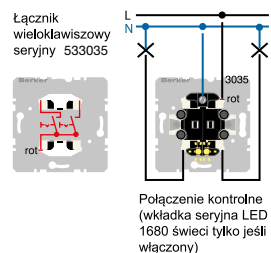
⚠ Usunąć rozłączalną sprężynę stykową przy wkładce jarzeniowej.

**Załączanie kontrolne łączników wieloklawiszowych seryjnych.**

Do łączników dwuklawiszowych seryjnych możliwe jest zastosowanie wkładki seryjnej LED z zaciskiem neutralnym.

W połączeniu z dwuklawiszowym łącznikiem seryjnym pozwala na podświetlenie kontrolne niezależnie każdego z obwodów. Podświetlenie kontrolne służy do sygnalizacji załączenia obwodu w celu kontroli energii oraz bezpieczeństwa.

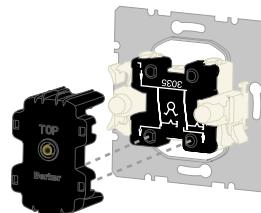
**Podświetlenie kontrolne**



Zacisk neutralny



Styki kontaktowe do szybkiego montażu



Montaż wkładki seryjnej LED od tyłu mechanizmu



## Łącznik

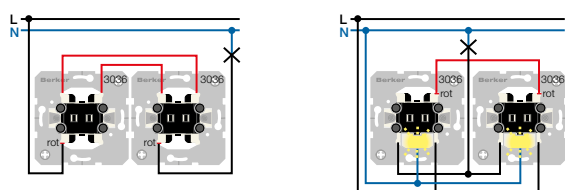
**A** Podczas podłączania lamp energooszczędnych i stateczników elektronicznych (EVG), należy zwrócić uwagę na wys.okie prądy rozruchowe. Przed użyciem sprawdź przydatność urządzeń. Opcjonalnie, użyj ogranicznika prądu rozruchowego.

Łącznik	10 AX		16 AX	
	40 W	65 W	40 W	65 W
Niekompensowany $\cos \varphi \approx 0,5$	23	15	33	21
Kompensowany $\cos \varphi = 0,8$	29	18	46	28
Kompensowany $\cos \varphi \approx 1$	34	22	51	33
Połączenie podwójne	38	28	57	42
Skompensowane równoległe	8	5	12	7

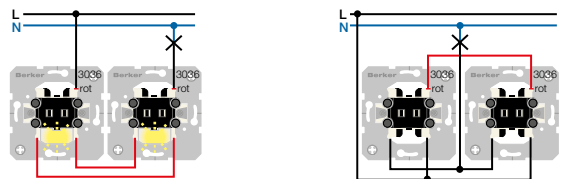
Tab. 1: Maksymalna liczba załączanych światełek

### Układy łączników zmiennych

53 3036 Łączniki zmienne (uniwersalne)  
3966 Łącznik pociągowy, Wyłącz/ Zmieni  
np. 1675 Wkładka jarzeniowa z zaciskiem neutralnym



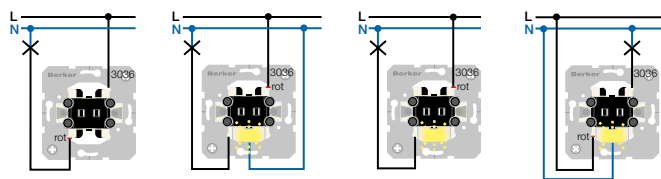
Rys. 1: Układ łączników zmiennych/ Połączenie kontrolne łączników zmiennych\*: Wkładka jarzeniowa świeci się w pozycji "Włącz"



Rys. 2: Układ łączników zmiennych z podświetleniem: Wkładka jarzeniowa świeci się w pozycji "Wyłącz"/Układ łączników zmiennych: W każdej puszcze łącznika znajdują się przewód fazowy i przewód obciążenia

### Wyłączanie 1-biegunowe układem łączników zmiennych

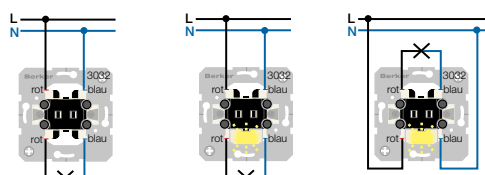
53 3036 Łączniki zmienne  
3966 Łącznik pociągowy  
np. 1675 Wkładka jarzeniowa z zaciskiem neutralnym



Rys. 3: Wyłączanie / Wyłącz. kontrolne\*: Wkładka jarzeniowa zapala się przy "Włącz" / wyłąc. z podświetl.: Wkładka jarzeniowa zapala się przy "Wyłącz" / Wyłączanie: Podświetlone na stałe\*

### Łączniki 2-biegunowe, 10 AX

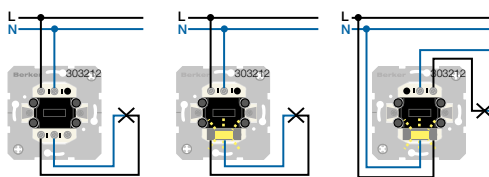
53 3032 Łącznik 2-biegunowy  
np. 1675 Wkładka jarzeniowa



Rys. 4: Wyłączanie 2-biegun./ Wyłącz. kontrolne 2-biegunowe: Wkładka jarzeniowa świeci przy "Włącz" / wyłączenie 2-biegunowe: Podświetlone na stałe

### Łącznik 2-biegunowe, 16 AX

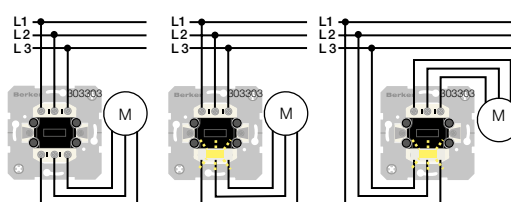
3032 12 Łącznik 2-biegunowy  
1600 02 Wkładka jarzeniowa dla łącznika / przycisku



Rys. 5: Wyłączanie 2-biegunowe/ Wyłączanie kontrolne 2-biegunowe: Wkładka jarzeniowa świeci przy "Włącz" / Wyłączanie 2-biegunowe: Podświetlone na stałe

### Łączniki 3-biegunowe

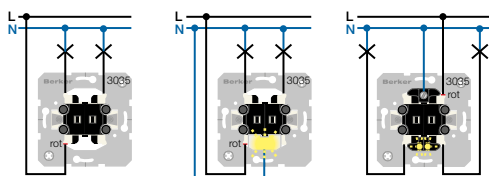
353 033 03 Łącznik 3-biegunowy  
1600 Wkładka jarzeniowa do łącznika 3-biegunowego



Rys. 6: Wyłączanie 3-biegunowe/ Wyłączanie kontrolne 3-biegunowe: wkładka jarzeniowa świeci przy "Włącz" / Wyłączanie 3-biegunowe: Podświetlone na stałe

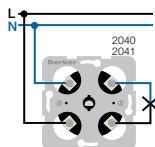
### Łączniki świecznikowe

53 3035 Łącznik seryjny (świecznikowy)  
1680 Wkładka LED z zaciskiem neutralnym  
np. 1675 Wkładka jarzeniowa



Rys. 7: Przełączanie seryjne/ przełączanie kontrolne: Wkładka LED świeci dla przy "Włącz" / Przełączanie seryjne: Podświetlone na stałe\*

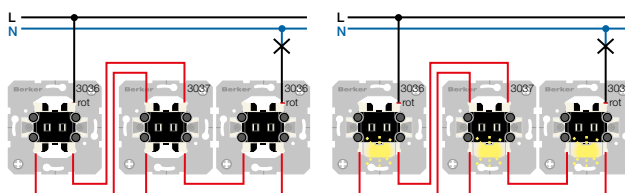
### Mechaniczny łącznik czasowy [Nr. katalog. 2040, 2041]



Rys. 8: Wyłączanie 2-biegunowe

### Układy łączników krzyżowych

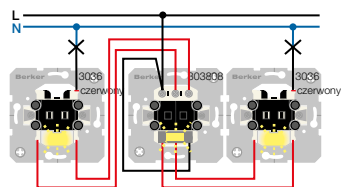
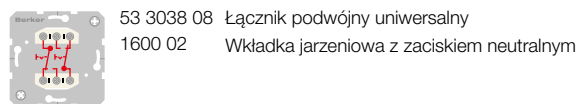
53 3037 Przełącznik krzyżowy  
1675 Wkładka jarzeniowa z zaciskiem neutralnym



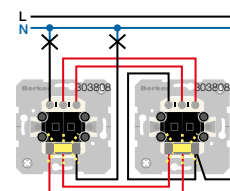
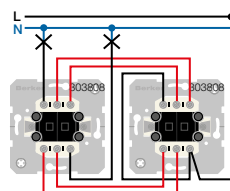
Rys.9: Połączenie krzyżowe/Połączenie krzyżowe kontrolne: Wkładka jarzeniowa świeci się w pozycji "Włącz"

\* Usunąć rozłączalną sprężynkę kontaktową przy wkładce jarzeniowej

## Aplikacje z łącznikiem podwójnym uniwersalnym



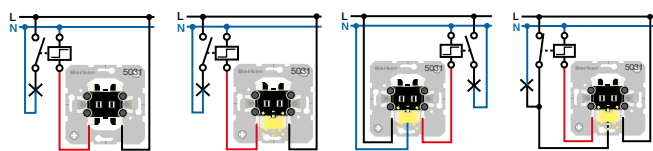
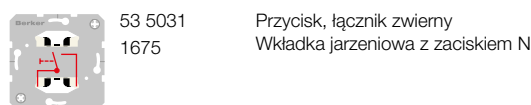
Rys. 1: Układ przełączania zmiennego z podwójnym łącznikiem uniwersalnym: Wkładka jarzeniowa zapala się, gdy prawy klawisz jest w pozycji "Wyłącz"



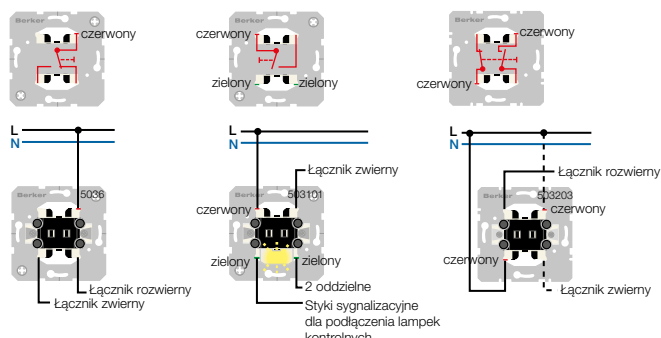
Rys. 2: Podwójny łącznik uniwersalny / Podwójny łącznik uniwersalny z podświetleniem: Wkładka jarzeniowa świeci się, gdy lewy układ w pozycji "Wyłącz"

## Przyciski

### Aplikacje przycisków

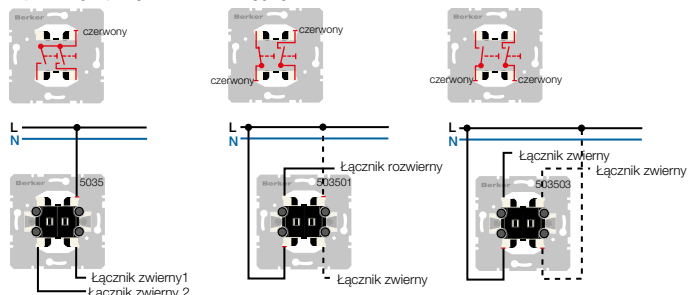


Rys. 1: Łącznik przyciskowy zwierny / Łącznik przyciskowy z podświetleniem: Tylko niewielka liczba łączników może być połączona równolegle lub należy doprowadzić przewód zerowy/ łącznik przyciskowy podświetlany na stałe\*: Dowlolną ilość łączników można włączyć równolegle, przewód neutralny musi być doprowadzony/podłączenie kontrolne\*



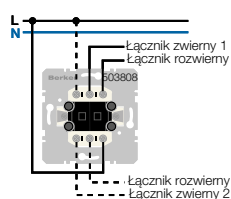
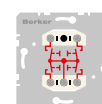
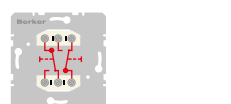
Rys. 2: Przycisk zmienny [Nr katalogowy 53 5036] / Przycisk, łącznik zwierny z 2 oddzielnymi stykami sygnalizacyjnymi [Nr kat. 5031 01] / przycisk, łącznik rozwierny + zwierny, oddzielny zacisk wejściowy [Nr kat. nr 5032 03]

### Aplikacje przycisków seryjnych



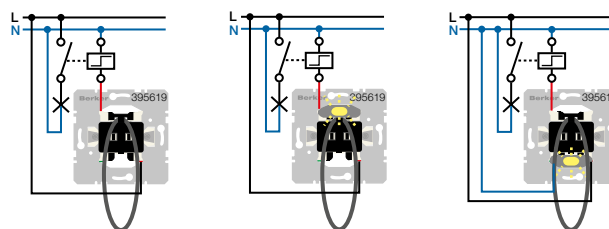
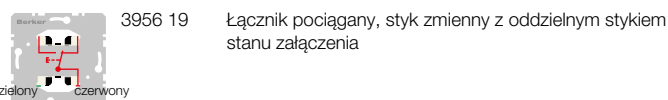
Rys. 3: Przycisk seryjny, 2 styki zwierny, wspólny zacisk wejściowy [Nr kat. nr 53 5035] / przycisk seryjny, styk rozwierny + zwierny, oddzielne zaciski wejściowe [Nr kat. nr 5035 01] / Przycisk seryjny, 2 styki zwierny, oddzielne zaciski wejściowe [Nr kat. nr 5035 03]

\* Usunąć rozłączalną sprężynkę kontaktową przy wkładce jarzeniowej

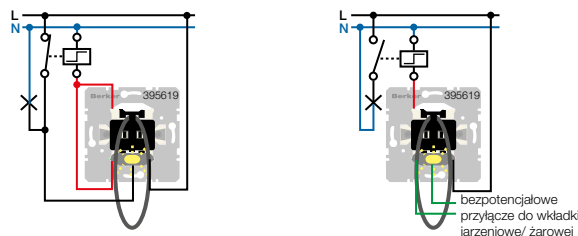


Przycisk seryjny, 2 styki zmienne, oddzielne zaciski wejściowe [Nr kat. 53 5038 08] / łącznik seryjny grupowy, 4 styki zwierny, wspólny zacisk wejściowy [Nr kat. 53 5034 04]

### Aplikacje łącznika pociąganego



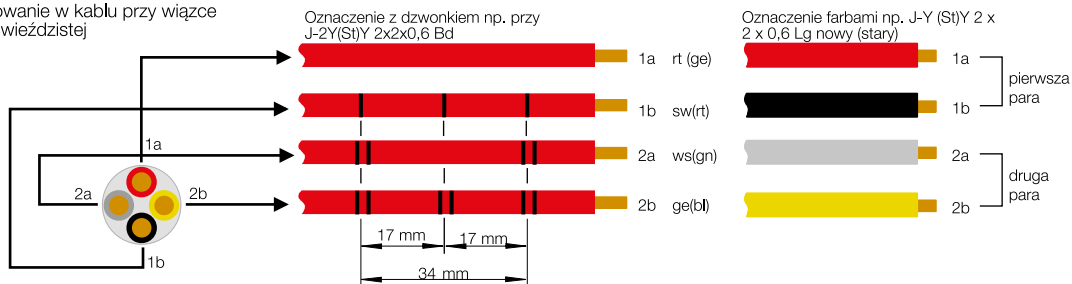
Rys. 4: Łącznik pociągany, zestyk zmienny/ łącznik pociągany z podświetleniem: Tylko niewielka liczba przycisków może być połączona równolegle lub należy doprowadzić przewód zerowy/ łącznik pociągany podświetlany na stałe\*: Dowlolną ilość przycisków można włączyć równolegle, przewód neutralny musi być doprowadzony



Rys. 5: Łącznik pociągany\*, zestyk zmienny/łącznik pociągany podłączenie kontrolne\*, zestyk zmienny z oddzielną sygnalizacją

\* Usunąć rozłączalną sprężynkę kontaktową przy wkładce jarzeniowej

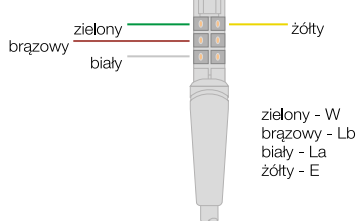
Przyrządowanie w kablu przy wiaźce poczwórnej gwieździstej



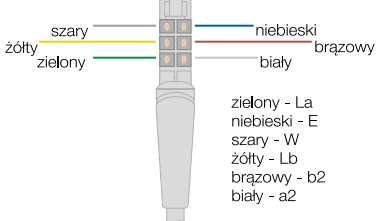
Kody kolorów  
rt = czerwony  
sw = czarny  
ws = biały  
g = żółty  
gn = zielony  
bl = niebieski

Wtyczka TAE

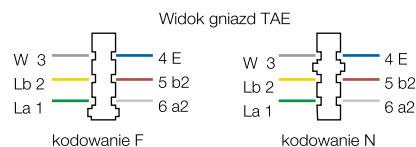
Podłączenie przy przewodzie 4 żyłowym (widok wtyczki z tyłu)



podłączenie przy przewodzie 7 żyłowym (widok wtyczki z tyłu)

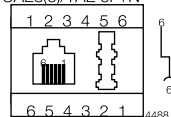


La, Lb = przewód przyłączeniowy przychodzący  
a2, b2 = przewód przyłączeniowy wychodzący (N -zakodowane urządzenia np. fax skierować do następnego gniazda N)  
W= dodatkowe urządzenie wywoławcze np. dzwonek (przyłącze do W i Lb)  
E = uziemienie



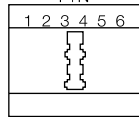
Gniazda przyłączeniowe TAE

UAE8(6)/TAE 6F+N



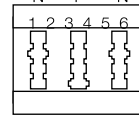
do jednego aparatu telefonicznego  
2 przewody sieciowe

F+N



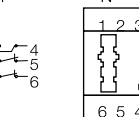
do jednego aparatu telefonicznego  
1 przewód sieciowy

F+N



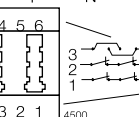
do jednego aparatu telefonicznego i 2 urządzeń dodatkowych  
1 przewód sieciowy

N F N



do jednego aparatu telefonicznego i 1 urządzenia dodatkowego jak również do jednego oddzielnego aparatu  
2 przewody sieciowe

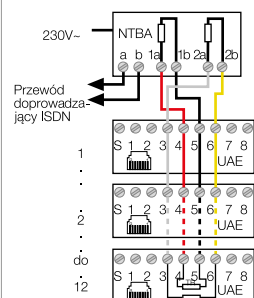
N F F



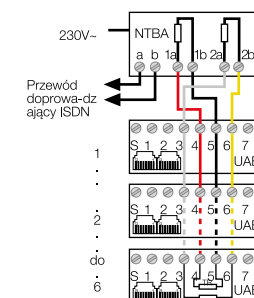
do jednego aparatu telefonicznego i 1 urządzenia dodatkowego jak również do jednego oddzielnego aparatu  
2 przewody sieciowe

1 - La  
2 - Lb  
3 - W  
4 - E  
5 - b2  
6 - a2

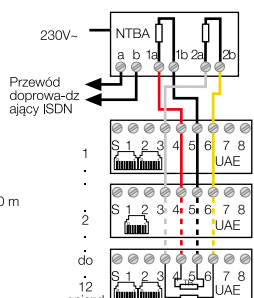
Warianty podłączenia do magistrali ISDN-S<sub>0</sub>-Bus



⚠ maksymalnie 12 gniazd przyłączeniowych pojedynczych przy czym łącznie może być podłączonych 8 urządzeń końcowych (max 4 telefony, 4 urządzenia dodatkowe)



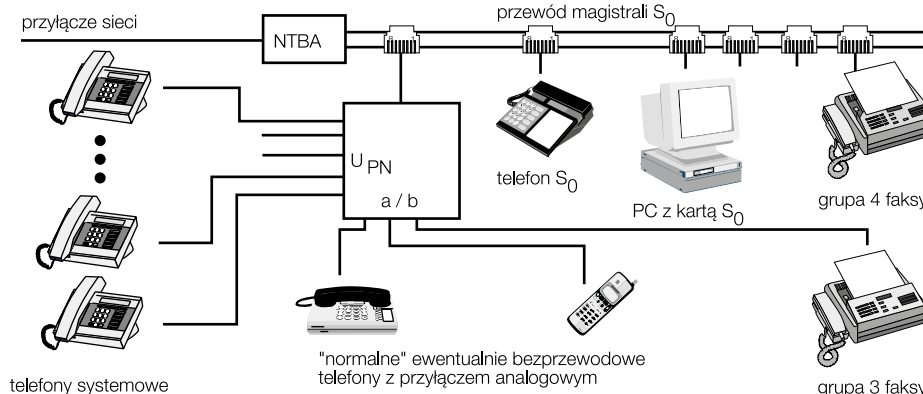
⚠ maksymalnie 6 gniazd przyłączeniowych podwójnych przy czym łącznie może być podłączonych 8 urządzeń końcowych (max 4 telefony, 4 urządzenia dodatkowe)



⚠ maksymalnie 12 gniazd przy czym łącznie może być podłączonych 8 urządzeń końcowych (max 4 telefony, 4 urządzenia dodatkowe)

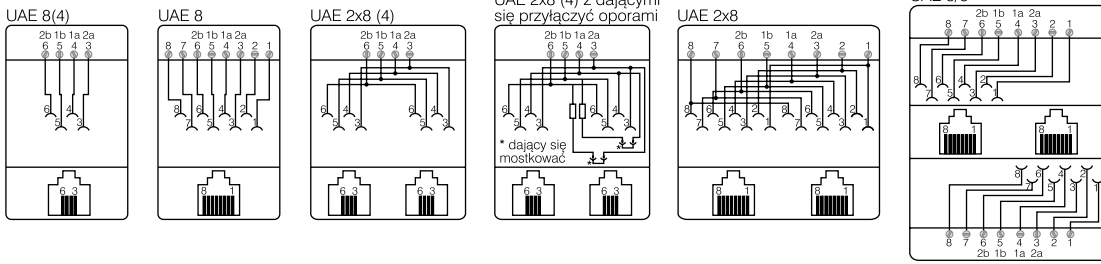
NTBA = przyłącze sieci (Network Terminator Basic Access)  
UAE = Uniwersalna jednostka przyłączeniowa  
TR = oporność robocza (Terminal Resister) na każde 100 omów 1/4W.  
Jako gniazdo końcowe może być zastosowane gniazdo przyłączeniowe UAE z dającymi się łączyć oporami nr zam. 4582  
Urządzenie ISDN

Przewód ISDN do łączy centralnych



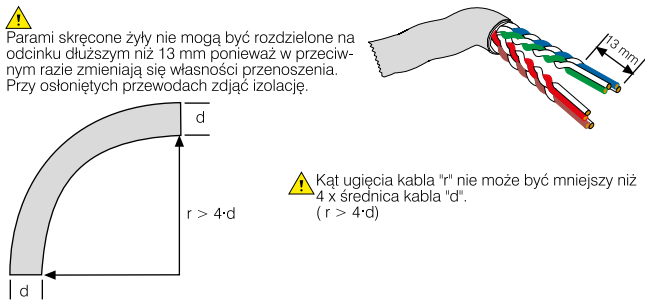


**Obłożenie PIN-ów gniazd przyłączeniowych UAE**

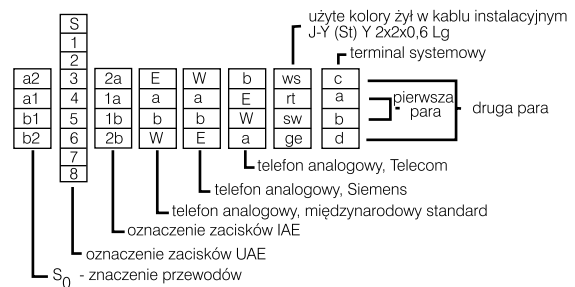


Pin	para	analogowy 2 przewo- dowy	4 przewo- dowy	ISDN S0	U..	kod koloru EIA T568A	kod koloru EIA T568B	Ethernet 10Base-T ekranowany	Ethernet 10Base-T nieekranowany	Token	TP-PMD	IBM AS400 System 3X	IBM terminale typ 3270
1	3a					1	1	nadawanie +	nadawanie +		nadawanie +		
2	3b					2	2	nadawanie -	odbiór +		nadawanie -		
3	2a		c	odbiór +		3	3	odbiór +	nadawanie -	odbiór +			odbiór +
4	1a	przewód a	a	nadawanie +	przew. a	4	4				nadawanie -	nadawanie +	nadawanie +
5	1b	przewód b	b	nadawanie -	przew. b	5	5				nadawanie +	nadawanie -	nadawanie -
6	2b		d	odbiór -		6	6	odbiór -	odbiór -	odbiór -			odbiór -
7	4a					7	7				odbiór +		
8	4b					8	8				odbiór -		

**Wskazówki do kategorii 5 i 6 kabla**



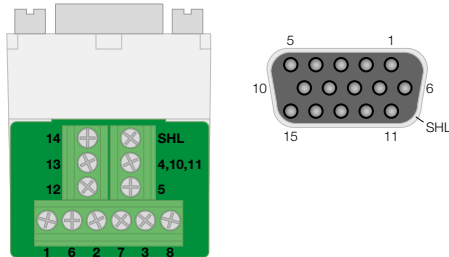
**Oznaczenie żył telefonu analogowego i ISDN**



## Technika multimedialna

### Moduł VGA

Moduł VGA służy do podłączania urządzeń wyświetlających do karty graficznej. Przewody VGA zależnie od jakości wykonania, mogą być podatne na zakłócenia nawet przy długości krótszych niż 5 m, bądź przenosić nadal dobry sygnał nawet przy długości 30 m.



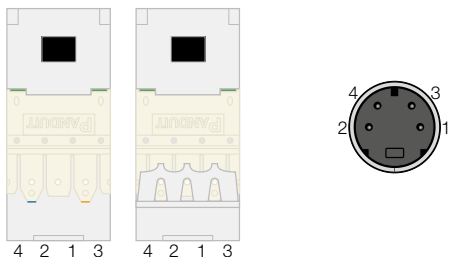
Rys. 1: Moduł VGA

PIN	Sygnal transmisji	Żyła
1	Czerwony	Przewód koncentryczny
2	Zielony	Przewód koncentryczny
3	Niebieski	Przewód koncentryczny
4*	Monitor ID Bit 2	Żyła Twisted Pair (opcjonalne podłączenie)
5	Masa	Żyła Twisted Pair
6	Czerwony masa	Koncentryczna osłona
7	Zielony masa	Koncentryczna osłona
8	Niebieski masa	Koncentryczna osłona
9	Nie używany	Nieskontaktowany
10*	Synchroniczny masa	Żyła Twisted Pair
11"	Monitor ID Bit 0 lub cyfrowa masa	Żyła Twisted Pair (opcjonalne podłączenie)
12	Monitor ID Bit 1	Żyła Twisted Pair (opcjonalne podłączenie)
13	Synchronizacja pozioma	Żyła 1
14	Synchronizacja pionowa	Żyła 2
15	Monitor ID Bit 3	Nieskontaktowany
SHL	Obudowa osłony	Zewnętrzna osłona

\* są podłączane wspólnie do jednego zacisku.

### Moduł S-Video

Moduł S-Video (znany również jako Oddzielne Video Y/C) jest wykorzystywany do oddzielnego przesyłania informacji o jasności (luminancji) oraz kolorze (chrominancji). Długość kabla nie powinna przekraczać 10 m.

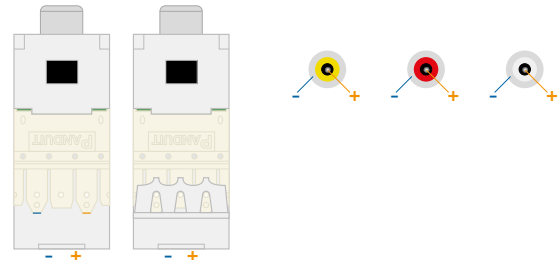


Rys. 2: Moduł S-Video

PIN	Sygnal transmisji
1	Masa luminancja (Y)
2	Masa chroma (C)
3	Intensywność (luminancji) Y
4*	Kolor (chroma) C

### Moduł chinch

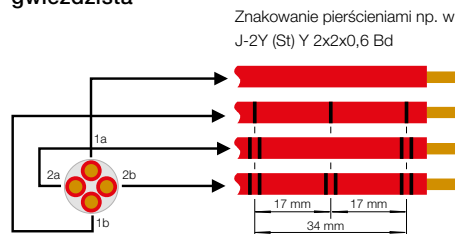
Chinch (RCA) oznacza znormalizowane złącze do transmisji sygnałów elektrycznych, przede wszystkim za pomocą kabla koncentrycznego. Korzystanie z innych typów kabli nie jest powszechne, jednak możliwe.



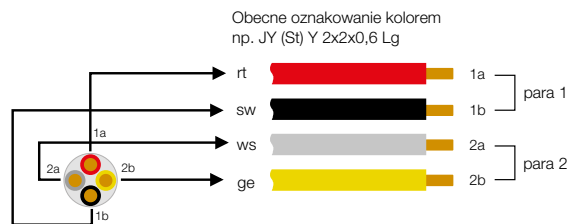
Rys. 3: Moduł chinch

## Telekomunikacja

### Ułożenie w przewodzie przy układzie wiązki poczwórna gwieździsta



Rys. 4: wiązka poczwórna gwieździsta - oznakowanie pierścieniami



Rys. 5: wiązka poczwórna gwieździsta - oznakowanie kolorami

Żyła	Aktualny kod koloru	Poprzedni kod koloru
1a	rt = czerwony	ge = żółty
1b	sw = czarny	rt = czerwony
2a	ws = biały	gn = zielony
2b	ge = żółty	bl = niebieski

## Definicje pojęć

**Rozdzielczość obrazu** Miara wielkości obrazu, mierzona w liczbie pikseli (gęstość pikseli), lub liczby wierszy i kolumn (szerokość i wysokość).

### HDCP (High Bandwidth Digital Content Protection),

Zabezpieczenie przed kopiowaniem treści programu cyfrowej, wysokiej przepustowości w połączeniu z DVI i HDMI.

**MPEG (Moving Picture Expert Group)** Procedura redukcji danych wideo i dźwięku. W przeciwieństwie do metody analogowej (tu jest przesyłanych 25 klatek na sekundę ze wszystkimi informacjami) procedura MPEG uwzględnia tylko rzeczywiste zmiany obrazu i oblicza obraz, który ma być wyświetlany w trybie pełnoekranowym.

### DVB (Digital Video Broadcasting)

Ujednolicona procedura przekazywania sprężonych (MPEG-2, H.264) treści cyfrowych (televizja, radio, wielokanałowy dźwięk przestrzenny, usługi interaktywne). DVB-S oznacza transmisję satelitarną, DVB-T naziemną zaś DVB-C transmisję kablową.



## Standardy interfejsów

**USB (Universal Serial Bus)** [USB/3,5 mm gniazdo audio, Nr kat. 33 1539..] Szeregowy system magistrali do podłączenia systemów komputerowych i urządzeń wyświetlających z urządzeniami zewnętrznymi lub nośnikami pamięci. Połączenie jest możliwe podczas pracy. Właściwości podłączonych urządzeń są automatycznie wykrywane (Plug & Play). Urządzenia pamięci masowej, takie jak pamięci USB i dyski twarde służą w obszarze kina domowego do rozbudowy urządzeń nagrywających celem podłączenia do typowych urządzeń odtwarzających.



**HDMI (High Definition Multimedia Interface)** [Gniazdo High Definition, Nr kat.33 1542 ..] Interfejs do w pełni cyfrowej transmisji danych audio i wideo. Dane wideo HDMI są wstecznie kompatybilne z DVI-D.

**DVI (Digital Video Interface)** Standardowy interfejs do przesyłania danych obrazu. Poprzez ten interfejs mogą być podłączone do karty graficznej komputera urządzenia projekcyjne takie jak wyświetlacze LCD, projektory, ekrany TFT, wyświetlacze plazmowe lub kamery.



### Sygnaly transmisji wideo:

- DVI-I: analogowy i cyfrowy
- DVI-D: cyfrowy
- DVI-A: analogowy

## Standardy audio

**Dolby® Digital** (nazywany również dźwiękiem 5.1) Wielokanałowy cyfrowy system audio dla obszaru kina oraz kina domowego. System następcą Dolby Surround (lub Dolby 2.0 przy włączonym wskaźniku stanu Dolby Surround). Dolby® Digital obsługuje do 6 oddzielnych kanałów (5 głośników, 1 subwoofer) i używa kompresji stratnej.



**Dolby® TrueHD** Zaprojektowany specjalnie do stosowania na płytach takich jak HD-DVD i Blu-ray, bezstratny kodek audio.



## Standardy wideo

**HD ready** Parametry techniczne urządzenia umożliwiające odtwarzanie telewizji wysokiej rozdzielczości (HDTV):

- analogowe wejścia komponentowe (YPbPr / YUV)
- cyfrowe wejście (HDCP) (DVI-D/-I lub HDMI) z zabezpieczeniem przed kopiowaniem
- Wsparcie formatów wideo HD 720p oraz 1080i (przy częstotliwości odświeżania 50/60 Hz)

**HDTV (High Definition Television)** Światowy standard zapisu cyfrowego, produkcji i emisji w sektorze telewizyjnym o użytkowej rozdzielczości obrazu do 1920 x 1080 pikseli w formacie 16:9.

	PAL		HDTV	
		HD ready (720p)	Full HD (1080i/1080p)*	
Logo				
Rozdzielczość w pionie (linie)	576	720	1080	
Rozdzielczość w poziomie (kolumny)	720	1280	1920	
Pikseli (maks.)	414720	921600	> 2 Mio.	
Format	4:3	16:9	16:9	
Częstotliwość	50 Hz	50 ... 60 Hz	50 ... 60 Hz	

Tab. 1: Standardy telewizyjne i dane

### \*1080i (interlaced, metoda z przeplotem)

Zaleta: Połowa prędkości transmisji

Wada: Obrazy z przeplotem muszą być ponownie montowane przez przetwornik w telewizorze.

### \*1080p (progressive, metoda pełnoekranowa)

Zaleta: Brak konieczności późniejszego składu obrazów, ponieważ wszystkie 1080 linii obrazu są wyświetlane z dokładnością do piksela w jednej ramie, w tym samym czasie.

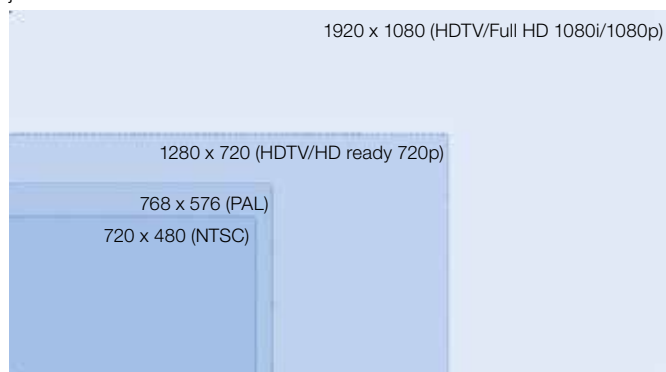
Wada: Bardzo wysoka prędkość transmisji

## Cyfrowe formaty wideo

VCD	352 x 288 pikseli
SVCD	576 x 480 pikseli
DVD	maks. 720 x 576 pikseli
Blu-ray Disc	maks. 1920 x 1080 pikseli

Tab. 2: Rozdzielczości typowych formatów wideo PAL

Obrazy wideo o niskiej rozdzielczości lub proporcji obrazu 4:3 (SD, Standard Definition) muszą być skalowane do odtwarzania na telewizorach HD. Utraty szczegółów prowadzą do gorszej jakości obrazu.



rys. 1: Porównanie formatów

## Złącza wtykowe

**Wtyczka łącznikowa** [USB/3,5 mm gniazdo audio, Nr kat. 33 1539 ..]

Kanał lewy



(zwykle 2,5 lub 3,5 mm Ø) do podłączenia przenośnych urządzeń odtwarzających dźwięk (np. jak iPod, odtwarzacz CD / DVD lub odtwarzacz MP3) do amplitunera lub wzmacniacza.

## Kategorie i klasy

W standardzie ISO/IEC 11801 i EN50173 poszczególne elementy sieci takie jak: kable, puszkki lub gniazda, wtyczki są podzielone na klasy i kategorie. Podział ten został dokonany na podstawie ich specyficznych właściwości dotyczących przenoszenia, jak impedancja, szerokość pasma, tłumienie oraz przesłuchu.

Aktualnie największe znaczenie mają kategorie 5, 5e i 6 a w przyszłości również kategoria 7. Równolegle do komponentów uwzględniających kategorie są używane również standardy okablowania wg norm ISO/IEC 11801, EIA/TIA568 i EN50173, które wprowadzają podział na specyficzne klasy. Elementy wykonane w kategorii 5, umożliwiają wykonanie sieci klasy D o szybkości przesyłu 100 MHz.

Komponenty kategorii 6 pozwalają na budowę sieci klasy E o szerokości pasma do 250 MHz.

Elementami kategorii 7 będzie można w przyszłości wykonać sieć w klasie F.

## Podział szerokości przenoszenia ze względu na klasy i kategorie wg DIN EN 50173

### Kategorie

Wymagania w stosunku do poszczególnych komponentów sieci np. gniazd

Kategoria 3	do 16 MHz
Kategoria 5	do 100 MHz
Kategoria 6	do 250 MHz

### Klasy

Wymagania w stosunku do całej sieci, do której należą wiele komponentów sieci.

Klasa A	do 100 KHz	Przenoszenie głosu
Klasa B	do 1 MHz	S0-Bus (ISDN podłączenie bazowe)
Klasa C	do 16 MHz	CSMA/CD, 10BaseT, (10MBit/s) Ethernet
Klasa D	do 100 MHz	TP-PMD, Fast-Ethernet, (100MBit/s) Gigabit-Ethernet
Klasa E	do 250 MHz	Zastosowania multimedialne
Klasa F	do 600 MHz	CATV, Gigabit poprzez dwie pary
Klasa LWL	> 100 MHz	

Pomiary zostały przeprowadzone i potwierdzone certyfikatami w profesjonalnych laboratoriach



Dla kategorii 5, 5e jak i 6 produkty zostały wszystkimi dostępnymi środkami przebadane i przetestowane.



## Łącze danych

Kolorystyczne przyporządkowanie kabli do pinów 8-biegunowego gniazda typu Western

Telefonia analogowa

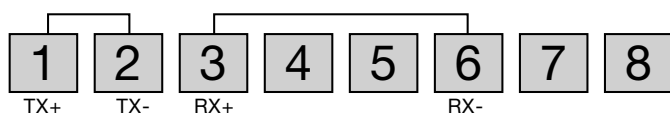


ISDN

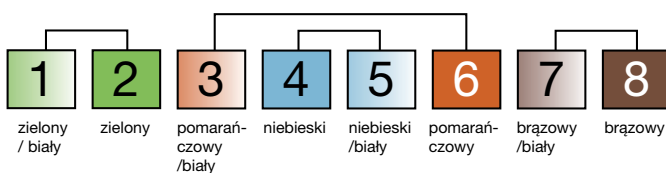


Protokoły przesyłania możliwe do wykonania z 8-biegunowym gniazdem typu Western

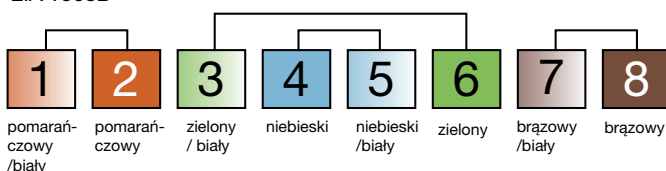
Ethernet 10/100 BaseT



EIA T568A



EIA T568B



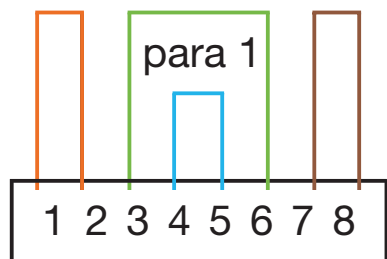
Standard EIA/TIA-T568A i EIA/TIA-T568B:

Różnica pomiędzy EIA/TIA 568A i B tkwi w zamianie pary 2 (pomarańczowa) i 3 (zielona). Zasadniczo obydwie zajęcia mogą być stosowane. Trzeba tylko trzymać się jednego z dwóch standardów.

Zajęcie złącza wtykowego i kolory żył:

Rzut na złącza wtykowe:

para 2 para 3 para 4



Para	Kolor	Pin
1	Niebieski	4,5
2	Pomarańczowy	1,2
3	Zielony	3,6
4	Brązowy	7,8

Pary uwarunkowane przez zastosowanie:

Zastosowanie	Para
Token Ring	1,3
10BaseT	2,3 (tak samo 100BaseTX)
100BaseT4 i VG-Anyła	wszystkie
ISDN	1,3
ATM	2,4
TP-PMD	2,4
AS 400	1
IBM 3270	2

## Ogólne spostrzeżenia dotyczące techniki sieciowej

### Okablowanie strukturalne EN 50173-x : 2005 „Okablowania telekomunikacyjne neutralne pod względem stosowania“

Ogólne wymagania dotyczące telekomunikacyjnych instalacji kablowych neutralnych pod względem zastosowania określone są dla kompleksowego okablowania budynku w obszarze schodów i pięt (okablowanie pierwotne, wtórne i trzeciorzędowy) zasadniczo zgodnie z EN50173-1.

Części normy EN 50173-x od 1 do 5 specyfikują następujące zastosowania:

- EN 50173-1 Wymagania ogólne
- EN 50173-2 Budynek biurowy
- EN 50173-3 Przemysł
- EN 50173-4 Mieszkania
- EN 50173-5 Centra obliczeniowe

Norma służy do planowania i instalowania telekomunikacyjnych instalacji kablowych neutralnych pod względem zastosowania dla lokalizacji z budynkiem lub kilkoma budynkami. Topologia, zdolność przesyłowa, jak również wymagania dla kabli, techniki połączeń i sznurów (kabel patch) ustalone są w normie EN 50173-1 i DIN EN 50173-4, bez posiadania wiedzy na temat wymagań szczególnych w odniesieniu do usług, które wykonywane są za pomocą okablowania. W normie ustalona, względnie określona jest zdolność symetrycznych kabli miedzianych według klas.

Na przykład:

- Klasa A do 100 kHz
- Klasa B do 1 MHz
- Klasa C do 16 MHz
- Klasa D do 100 MHz
- Klasa E do 250 MHz
- Klasa EA do 500 MHz
- Klasa F do 600 MHz
- Klasa FA do 1000 MHz
- Klasa SRKG do 0,1 MHz
- Klasa RuK-S do 1000 MHz

Również klasy światłowodów określane są jako włókna wielo- i monomodowe. Telekomunikacyjna instalacja kablowa umieszczona zgodnie z normą umożliwia użytkownikowi liczne zastosowania sieciowe bez konieczności zmiany ustalonej infrastruktury okablowania. W ten sposób pomieszczenia można dostosować do danej sytuacji z życia – dzisiaj pokój dziecka, jutro biuro, pojutrze pomieszczenie dla osób wymagających opieki.

### Okablowanie strukturalne zgodnie z EN 50173-1: 2005 „Okablowania telekomunikacyjne neutralne pod względem stosowania“

Podstawowe wymagania dotyczące „telekomunikacyjnych instalacji kablowych neutralnych pod względem zastosowania“ opisane są w normie DIN EN 50173-1:

- Wymagania dotyczące założenia, konstrukcji i struktury
- Wymagania dotyczące wydajności tras kablowych i komponentów
- Wymagania dotyczące zgodności, metoda pomiaru w celu sprawdzenia systemu okablowania
- Wymagania dotyczące bezpieczeństwa (elektryczne, dotyczące ognia, itp.)
- Wymagania dotyczące kompatybilności elektromagnetycznej (EMV).

Właściwy wybór komponentów do tworzenia sieci transmitujących dane i sieci telekomunikacyjnych stanowi dla fachowców wyzwanie. Poza tym podstawowe pojęcia z normy DIN EN 50173 są często niewłaściwie interpretowane.

Narzędzie pomagające w orientowaniu stanowi poniższy krótki zarys ważnych pojęć dotyczących kategorii, klasy, trasy sieciowej oraz trasy instalacji. Pod względem budowy oraz dokonywania pomiaru rozróżnia się trasę instalacji i trasę sieciową. Znaczenie tych pojęć będzie później wyjaśnione w tekście.

#### Trasa instalacji (=Permanent Link)

Trasa instalacji składa się z komponentów, które elektryk instaluje w ścianie lub kanale kablowym. Trasa ta rozpoczyna się na polu patch i kończy się na puszcze do transmisji danych bez kabla typu patch.

#### Trasa sieciowa (=Channel Link)

Trasa sieciowa zawiera trasę instalacji włącznie z kablem typu patch i składa się z kabla instalacyjnego, puszek do transmisji danych, pola patch oraz kabla typu patch.

## Klasa i kategoria – dwa pojęcia, które się różnią

### Kategoria

opisuje wymagania dotyczące biernych właściwości elementów konstrukcji, takich jak: pole patch, kable i puszki przyłączeniowe.

### Kategoria 5 i 5e

Komponenty dotyczące wymogu jakości w kategorii 5 (kat.5, cat.5) lub kategorii 5e (kat. 5e, cat. 5e) nadają się do szerokości pasm do 100 MHz, a tym samym również do szybkiego Ethernetu. Odpowiada to zdolności przesyłowej 100 Mbit/s. Różnica pomiędzy kategorią 5 a 5e polega na tym, że komponenty kategorii 5e posiadają zdolność przesyłania strumienia gigabajtów. Symbol „e“ oznacza „enhanced“ (zwiększony, rozszerzony). Sama kategoria 5 oznacza, że produkty na rynku niemieckim nie mają prawie znaczenia, przy czym produkty kategorii 5e są szeroko rozpowszechnione.

**Kategoria 6 i 6a**

Produkty kategorii 6 (kat.6, cat. 6) posiadają szerokość pasma do 250 MHz i tym samym spełniają wymagania Ethernetu dotyczące gigabajtów (1000baseT). Polami, na których są stosowane, to transmisja mocy i danych oraz multimedia. W certyfikatach kategorii 6 puszkki do transmisji danych powinny się znaleźć testy „de-embedded“ lub „piramidy“. Wyłącznie w ten sposób co najmniej zapewnione jest spełnienie wymogu normy DIN EN 50173 dotyczący interoperacyjności i bezpieczeństwa w przyszłości. Dalsze rozwinięcie istniejącej kategorii 6 stanowi nowa kategoria 6a „augmented“ (rozszerzona) dla szerokości pasma 500 MHz. Właściwości nowej kategorii poparte są dowodami, np.: na podstawie testu „direct-probing-test“. Dla użytkownika oznacza to ponowne zwiększenie potencjału mocy oraz zapewnienie większego bezpieczeństwa w przyszłości, ponieważ kategoria ta umożliwia świadczenie usług przy 10 gbit/s.

**Kategoria 7 i 7a**

Kategoria 7 (cat.7) ma szerokość pasma do 600 MHz i tym samym pozwala na np.: przesyłanie pasma telewizyjnego (CATV). Rozwinięcie kategorii 7 stanowi kategoria 7a, która jest odpowiednia dla szerokości pasm do 1000MHz.

**Wybór komponentów**

Właściwym wyborem komponentów do instalacji sieciowych, przy uwzględnieniu ceny do jakości, są na przykład połączenia kabli z kategorii 7 oraz puszek do transmisji danych z kategorii 6 lub kabli z kategorii 7 puszek do transmisji danych z kategorii 6a. Instalacje High-End składają się z kategorii 7 dla kabli i kategorii 7 puszek do transmisji danych. Przy tym należy uważać, że kategoria 6 wtyczek i gniazd (złącza wtykowe) w wersji RJ45 ujęta jest w normie wyłącznie do kategorii 6a. Od kategorii 7 norma zawiera złącze wtykowe kompatybilne w dół „GG45“. Alternatywne złącze wtykowe dla kategorii 7 „Tera 7“ nie spełnia założeń kompatybilności w dół. Odpowiednie kable typu patch często oznaczane są w kategorii 7 dla kabli typu patch. Są one często wyposażone w złącze wtykowe typu RJ45, dlatego kable typu patch spełniają w maksymalnym zakresie wymagania kategorii 6 lub 6a.

**Pomiar**

Kategoria 6 komponentów, które wyróżnione są znakiem kontrolnym „de-embedded“ lub „pyramid test“, mierzone są w „Permanent Link“. Ten znak kontrolny gwarantuje niezależność producenta. Wszystkie inne kategorie 6 komponentów mierzone są w linii „Channel Link“ dla klasy E. Jeżeli nie podano inaczej, komponenty bez znaku kontrolnego mogą nadawać się do pomiaru linii „permanent link“, jednakże wyłącznie wraz z komponentami zależnymi od producenta. Komponenty kategorii 6a sprawdzane są „Direct Probing“ i najczęściej mierzone w linii „Channel Link“ dla klasy EA.

**Klasa**

opisuje system klasyfikacji biernej trasy sieciowej. O łączach mówi się również „końcówka do końcówki“ lub klasy łączy.

**Klasy D, E, EA, F i FA**

W przeciwieństwie do kategorii odnoszących się do komponentów, standardy okablowania, takie jak: ISO/IEC11801, EIA/TIA568 i EN50173-1:2007 stosują systemy podziałowe, które wyszczególnione są w klasach. W ten sposób w kategorii 5 produktów można tworzyć trasy sieciowe klasy D do 100 MHz; kategoria 6 komponentów jest odpowiednia do budowy sieci elektrycznej klasy E o szerokości pasma do 250 MHz, a kategoria 6a produktów stosowana jest w klasie EA do 500MHz. W kategorii 7 komponentów można budować sieci elektryczne klasy F i na końcu stosuje się kategorię 7a komponentów w klasie FA. W obrębie tych klas norma DIN EN 50173-1:2007 ustala w sposób wiążący wartości graniczne tłumienności, tłumienności przesłuchu zbliżonego (NEXT) lub również impedancji i innych parametrów.

**Podsumowanie:**

Podział według kategorii 5, 6, 6a, 7 i 7a zawsze dotyczy pojedynczych komponentów; klasy D, E, EA, F i FA zawsze odnoszą się do kompletnej trasy z odpowiednimi produktami. Istnieją już również rozwiązania, które spełniają wyższe wymagania. Przykłady podane powyżej dotyczą wyłącznie wariantów najczęściej stosowanych.

**Okablowanie strukturalne EN 50173-4:**

2005 „Okablowania telekomunikacyjne neutralne pod względem stosowania – jednostki mieszkaniowe“

Aby móc wykorzystać wszystkie możliwości techniki multimedialnej w całym domu, zaleca się stosowanie normy DIN EN 50173-4:2007. Norma ta dotyczy domków jednorodzinnych, wielorodzinnych i mieszkań oraz dzieli telekomunikacyjne instalacje kablowe neutralne pod względem zastosowania na trzy grupy:

1. Technikę informacyjną i telekomunikacyjną (luK) dotyczącą mowy i danych.
2. Technikę radiową i telekomunikacyjną (RuK) dla dźwięku, radia i TV.
3. Sterowanie, regulację i komunikację w budynkach (SRKG) z zastosowaniem techniki systemowej budynków, np.: zgodnie ze standardem KNX/EIB.

Wspieranie zastosowań sieciowych opiera się jeszcze aktualnie na symetrycznym i koncentrycznym okablowaniu miedzianym. Dla przyszłych cyfrowych sygnałów radiowych i telewizyjnych oraz okablowania komputerów z dużym udziałem danych, przesył danych realizowany jest za pomocą wysokowydajnych kabli miedzianych (np.: Twisted Pair).

Przy planowaniu i wykonaniu okablowania strukturalnego w domkach jedno- i wielorodzinnych, odpowiednio do przepisów dotyczących planowania i postępu na budowie, dodatkowo należy korzystać z poniższych norm.

Norma EN50173-4 – jako uzupełnienie do wymagań ogólnych normy DIN EN 50173-1 – określa zbiór przepisów dotyczących telekomunikacyjnych instalacji kablowych neutralnych pod względem zastosowania, które należy zastosować w mieszkaniach (w domkach jedno- i wielorodzinnych). Wymagania te dotyczą w taki sam sposób pomieszczeń w budynkach podobnych do pomieszczeń mieszkalnych (mieszkania, przychodnie lekarskie, kancelarie, itp.). Ze względu na wymaganą infrastrukturę o długim okresie użytkowania, telekomunikacyjne instalacje kablowe wykonane zgodnie z tą normą zapewniają zarówno technicznie niezawodne rozwiązania, jak również rozwiązania atrakcyjne pod względem ekonomicznym i bezpieczne w przyszłości. Wymagania określone w niniejszej normie, dotyczące techniki przyłączy:

- ilość i podział przyłączy zależy od wielkości i funkcji zakresu zasilania do 10m<sup>2</sup> na 1xluK i 1xRuK
- przy większych pomieszczeniach co 3,75m na ścianę.

**Podzielnik jednostki mieszkaniowej (WE) do pobierania komponentów telekomunikacyjnych****Podzielnik jednostki mieszkaniowej:**

- Każda jednostka mieszkaniowa musi być wyposażona w podzielnik na jednostki. W pobliżu podzielnika muszą znajdować się przyłącza do zasilania energią elektryczną.

**Wtórny podzielnik jednostki mieszkaniowej:**

- wtórne podzielniki jednostki mieszkaniowej muszą posiadać dostęp do zasilania energią elektryczną.

## **EN50174-2: Technika informacyjna – instalacja okablowania telekomunikacyjnego - część 2: Planowanie oraz stosowanie instalacji w budynkach; wersja niemiecka EN 50174-2:2009**

Niniejsza norma DIN EN 50174-2 (VDE 0800-174-2) zawiera ustalenia dotyczące fazy planowania i instalacji kabli telekomunikacyjnych w budynkach. Norma ta zawiera również ustalenia dotyczące wymaganych odległości pomiędzy metalowym okablowaniem informatycznym a przewodami elektrycznymi, informacje dotyczące rozdzielnic prądu i ochrony odgromowej oraz informacje dotyczące kompatybilności elektromagnetycznej włącznie z wykazem zawierającym wszystkie istotne punkty dotyczące kompatybilności elektromagnetycznej, które należy uwzględnić. Ustalenia te zostały zmienione z uwzględnieniem doświadczeń przy pierwszym wydaniu normy EN 50174-2 i zostały dostosowane do stanu techniki.

Niniejsza norma informuje o podziale kabli elektrycznych oraz metalowych kabli informatycznych.

Wymagania dotyczące podziału na kable informatyczne i kable elektryczne zależą od:

- a) kompatybilności elektromagnetycznych kabla informatycznego, mierzonej jako:
  - współczynnik sprzężenia symetrycznych kabli ekranowych;
  - poprzeczna tłumienność zmian (TCL) symetrycznych kabli ekranowych;
  - tłumienność ekranowa kabli niesymetrycznych (koncentrycznych) oraz kabli twinaxial;
- b) budowy kabla elektrycznego,
- c) wymiarów kabla elektrycznego i rodzaju zasilanych obwodów elektrycznych;
- d) istnienia urządzeń podziałowych pomiędzy kablami informatycznymi i elektrycznymi.

Bezpieczny podział różnych rodzajów prądu (prąd energetyczny i prąd słaby) w instalacji elektrycznej zawiera co najmniej 2 warunki:

- gwarancja bezpieczeństwa elektrycznego,
- gwarancja kompatybilności elektromagnetycznej (EMV).

W celu przestrzegania bezpieczeństwa elektrycznego nie jest konieczny mostek w przewodzie kablowym do rozmieszczenia różnych rodzajów prądu w pomieszczeniu. Można rozmieścić różne rodzaje mocy we wspólnym systemie kanałów kablowych bez dodatkowego podziału, jeżeli zagwarantowana jest wytrzymałość napięciowa w odniesieniu do napięcia występującego w maksymalnej wartości; należy doczytać w normie DIN VDE 0100-520. W ten sposób zapewnione jest bezpieczeństwo elektryczne. Wymagania dotyczące kompatybilności elektromagnetycznej (EMV) w teleinformatycznych instalacjach kablowych znajdują się w normie EN50174-2. Oprócz wymienionych norm, norma EN50173-1 podaje ogólne informacje dotyczące telekomunikacyjnych instalacji kablowych neutralnych pod względem zastosowania. Szczególnie w dla jednostek mieszkaniowych obowiązuje norma EN50173-4; odnośnie rodzaju i zakresu minimalnego wyposażenia

w jednostkach mieszkaniowych informacje podaje norma DIN VDE 18015-2.

## **EN 50310 (VDE 0800-2-310): 2006-11 – działania dotyczące uziemienia i ekwipotencjalizacja**

Norma ta zawiera „Stosowanie działań dotyczących uziemienia i ekwipotencjalizacji w budynkach z instalacjami informatycznymi” pod względem bezpieczeństwa, funkcji i kompatybilności elektromagnetycznej. Norma ta skierowana jest do architektów, planistów i konstruktorów instalacji elektrycznych, jak również dotyczy instalacji uziemiających i wyrównujących potencjały w budynkach z instalacjami informatycznymi.

W zależności od składu i wielkości instalacji informatycznej w różny sposób stawia się wysokie wymagania: na przykład należy stosować metalowe elementy konstrukcji do tworzenia wspólnej instalacji do wyrównywania napięcia (CBN = common bonding network); każdy budynek musi być wyposażony we własne zaciski lub szyny do głównego uziemienia, a obydwie końcówki ekrany kabli muszą być połączone z przyporządkowanym poziomem potencjału odnoszącego się do systemu (SRPP). Ponadto rozdzielnia prądu zmiennego w jednym budynku musi spełniać wymagania układu TN-S.

## **DIN18015-2: Instalacje elektryczne w budynkach mieszkaniowych, część 2: Rodzaj i zakres minimalnego wyposażenia**

Niniejsza norma dotyczy rodzaju i zakresu minimalnego wyposażenia instalacji elektrycznych w budynkach mieszkalnych, za wyjątkiem wyposażenia technicznych pomieszczeń produkcyjnych oraz instalacji technicznych. Dotyczy to również tych instalacji, które posiadają technikę systemową budynku, tzn. w technikę BUS.

Ustalona w normie ilość obwodów elektrycznych, gniazd, przepustów i przyłączy dla odbiorników z własnym obwodem elektrycznym stanowi wymagane wyposażenie minimalne.

Tak samo traktowane jest stosowanie techniki systemowej budynku, komunikacji domowej, telekomunikacji, instalacji odbiorczej i rozdzielczej dla radia i telewizji.

### **Technika systemowa budynku**

„Elektryczna technika systemowa dla domu i budynku“ zgodnie z DIN EN 50090 (VDE 0829) (w skrócie: technika systemowa budynku [1]) opisuje okablowanie komponentów systemowych i abonentów poprzez kabel instalacyjny typu BUS do systemu dostosowanego do instalacji elektrycznych, który zapewnia działanie i przebiegi oraz kompleksowe połączenia w budynku. Technika ta stosowana jest do:

- nadzorowania,
- oświetlenia,
- zgłaszania i
- obsługi.

W przypadku instalacji elektrycznej wykonanej w technice typu BUS poza przesyłem energii niezbędny jest również przesyłanie informacji.

Przesyłanie informacji może odbywać się przez różne media, np.:

- odrębne przewody do transmisji danych,
- bezprzewodowo (np.: przez radio),
- linie elektroenergetyczne.

W przypadku stosowania techniki systemowej budynku podczas planowania instalacji elektrycznych należy uwzględnić wymagane zarządzenia. Obejmują one:

- ewentualnie instalację przewodów do transmisji danych do czujników i organów wykonawczych,
- instalację linii elektroenergetycznych do danych miejsc połączeń i organów wykonawczych,
- instalację odpowiednich puszek instalacyjnych i skrzynek połączeniowych.



## Instalacje telekomunikacyjne

Domowe instalacje telekomunikacyjne

Dla każdego mieszkania należy przewidzieć klimatyzację, dla budynku z większą ilością mieszkań niż dwoma należy przewidzieć instalację otwierającą drzwi wraz z domofonem, ewentualnie kamerą.

## Instalacje telekomunikacyjne

Kable zewnętrzne biegnące pod ziemią i nad ziemią sieci liniowej (sieci dostępu) kończą się w ogólnie dostępnym pomieszczeniu (patrz: DIN 18012) w punkcie zakończenia (APL).

## Instalacja odbiorcza i rozdzielcza radiowa i telewizyjna, jak również usług interaktywnych

W każdym mieszkaniu należy wyznaczyć jeden punkt przenoszenia (WÜP). Minimalną ilość gniazd antenowych należy wybrać zgodnie z tabelą 4. Do każdego gniazda antenowego należy przyporządkować potrójne gniazdo na prąd energetyczny. Gniazda antenowe i puszki TAE należy rozmieścić w pobliżu. Gniazda antenowe należy rozmieścić w ten sposób, aby można je było prawidłowo użytkować w pomieszczeniu. Pomieszczenia większe niż 25 m<sup>2</sup> należy wyposażyć w więcej niż dwa gniazda antenowe.

## Przyłącza telekomunikacyjne:

### Przyłącze telekomunikacyjne WE8/8 (G3120 UAE kat. 3 osłonięte)

Telekomunikacyjne gniazda kanałowe WE 8/8 to gniazda przyłączeniowe do analogowych i cyfrowych telekomunikacyjnych urządzeń końcowych oraz urządzeń końcowych do transmisji danych, których sznury przyłączeniowe wyposażone są we wtyczkę WE (WE = system Western Electric). Posiadają one 8-biegunowe wtyczki, które są zgodne z międzynarodową normą CEI/IEC 603-7. 8-biegunowa wtyczka łączy opcjonalnie 6- lub 8-biegunowe wtyczki WE. W analogowych sieciach telekomunikacyjnych (TK) zastosowanie znajdują wtyczki 6-biegunowe, a w cyfrowych sieciach telekomunikacyjnych wtyczki 8-biegunowe.

Urządzenia końcowe, które można połączyć 6-biegunową wtyczką WE, to np.:

- telefon
- abonencki wskaźnik opłat
- telefaks
- modem
- automatyczna sekretarka
- urządzenie do automatycznego wybierania numerów

Przyłącze telekomunikacyjne TAE 3x6 NFN i TAE 2x6/6 NFF (G3100 TAE 3 x 6 NFN i G3110 TAE 2 x 6/6 NFF). W celu prawidłowego stosowania jednostki przyłącza telekomunikacyjnego stosowane są kodowania, które dla trybu telefonicznego posiadają oznaczenie F, a dla trybu nietelefonicznego posiadają oznaczenie N. Przyłącze telekomunikacyjne TAE 3 x 6 to jednostka przyłączeniowa do urządzeń końcowych kodowania F oraz dwóch urządzeń końcowych kodowania N. Przyłącze telekomunikacyjne TAE jest znormalizowane zgodnie z DIN 41715.

Urządzenia końcowe do kodowania F i kodowania N

- telefon
- telefaks
- modem
- telefaks z telefonem
- automatyczna sekretarka
- telefon wielofunkcyjny
- abonencki wskaźnik opłat
- komputer z telefonem
- urządzenie do automatycznego wybierania numerów

#### Przyłącze telekomunikacyjne WE8/8

G3120 UAE kat. 3 osłonięte

Telekomunikacyjne gniazdo wtykowe kanałowe WE 8/8 to gniazdo przyłączeniowe do analogowych i cyfrowych telekomunikacyjnych urządzeń końcowych oraz urządzeń końcowych do transmisji danych, których sznury przyłączeniowe wyposażone są we wtyczkę WE (WE = system Western Electric). Wtyczka ta posiada dwie 8-biegunowe wtyczki, które są zgodne z normą międzynarodową CEI/IEC 603-7. 8-biegunowe gniazdo wtykowe łączy opcjonalnie 6- lub 8-biegunowe wtyczki WE.

W analogowych sieciach telekomunikacyjnych (TK) zastosowanie znajdują wtyczki 6-biegunowe, a w cyfrowych sieciach telekomunikacyjnych wtyczki 8-biegunowe. Urządzenia końcowe, które można połączyć 6-biegunową wtyczką WE, to np.:

- telefon
- abonencki wskaźnik opłat
- telefaks
- modem
- automatyczna sekretarka
- urządzenie do automatycznego wybierania numerów

#### Przyłącze telekomunikacyjne TAE 3x6 NFN i TAE 2 x 6/6 NFF

G3100 TAE 3 x 6 NFN  
G3110 TAE 2 x 6/6 NFF











W celu prawidłowego stosowania jednostki przyłącza telekomunikacyjnego stosowane są kodowania, które dla trybu telefonicznego posiadają oznaczenie F, a dla trybu nietelefonicznego posiadają oznaczenie N. Przyłącze telekomunikacyjne TAE 3 x 6 to jednostka przyłączeniowa do urządzeń końcowych kodowania F oraz dwóch urządzeń końcowych kodowania N.

Urządzenia końcowe do kodowania F      Urządzenia końcowe do kodowania N

- |                          |   |
|--------------------------|---|
| • telefon                | • telefaks  |
| • telefaks               | • automatyczna sekretarka                         |
| • telefaks z telefonem   | • abonencki wskaźnik opłat                        |
| • telefon wielofunkcyjny | • urządzenie do automatycznego wybierania numerów |
| • komputer z telefonem   |   |

Przyłącze telekomunikacyjne TAE jest znormalizowane DIN 41715.



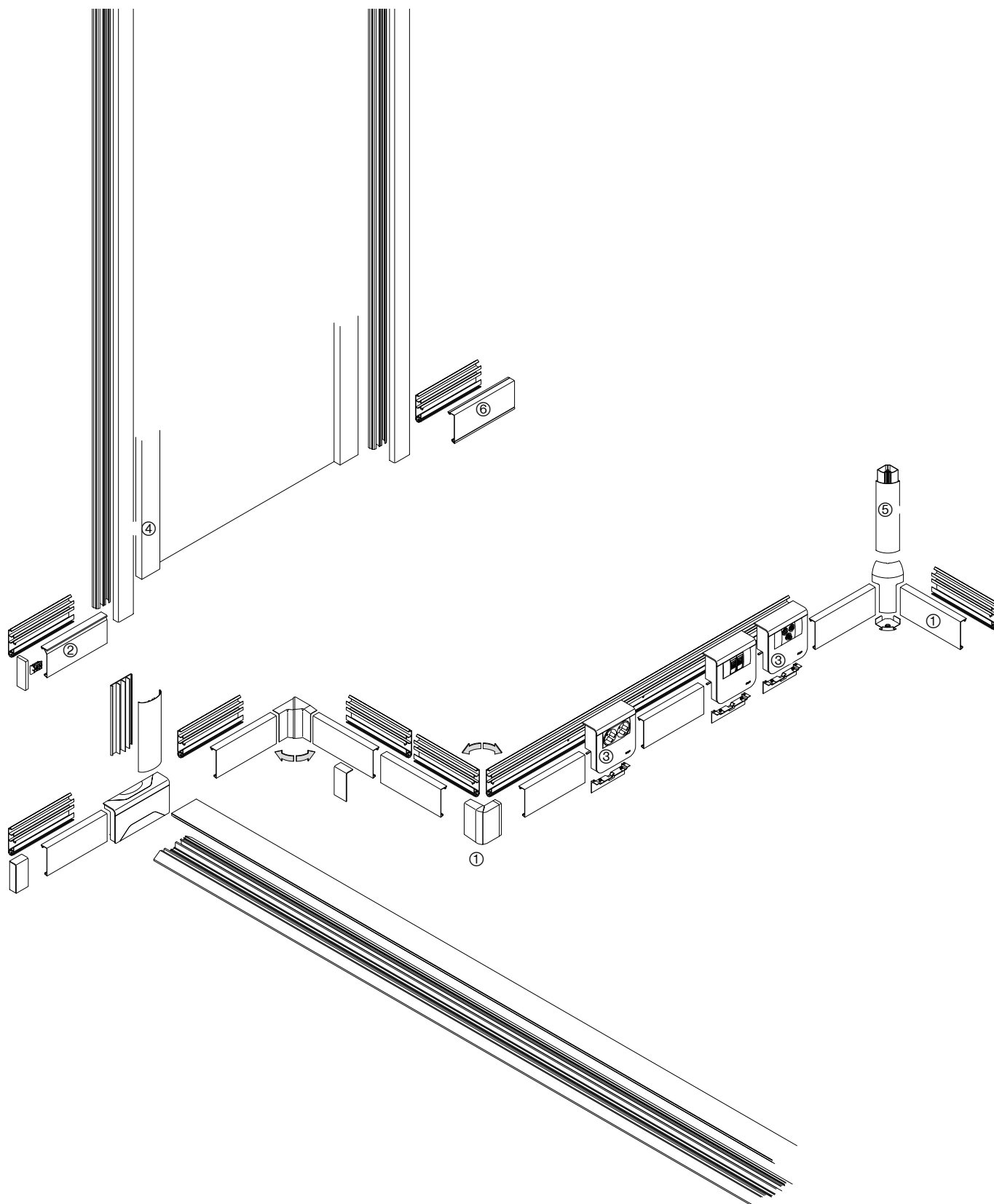
<b>11 System kanałów przypodłogowych</b> tehalit.SL		400
<b>12 System kanałów elektroinstalacyjnych z PVC</b> tehalit.LF   ATA   LFR		448
<b>13 System kanałów elektroinstalacyjnych bezhalogenowych</b> tehalit.LFH		528
<b>14 System kanałów elektroinstalacyjnych odpornych na UV</b> tehalit.LFE		544
<b>15 System kanałów elektroinstalacyjnych z blachy stalowej</b> tehalit.LFS		556
<b>16 System osłon nad rozdzielnice</b> tehalit.RK		574
<b>17 System kanałów grzebieniowych z PVC</b> tehalit.VK		580
<b>18 System kanałów grzebieniowych bezhalogenowych</b> tehalit.VK		606
<b>19 System kanałów grzebieniowych akcesoria i narzędzia</b>		626
<b>20 System kolumn elektroinstalacyjnych</b> tehalit.DA   DE   DB		632

# System kanałów przypodłogowych tehalit.SL

Prowadząc przewody do instalacji, często spotykamy się z problemem nierównych ścian i kątów. Rzadko bowiem w rzeczywistości bywają tak proste, jak na desce kreślarskiej. Dlatego rozwiązaniem są elastyczne listwy przypodłogowe tehalit.SL, które pozwolą skorygować ewentualne nierówności pomieszczenia, utrzymując jednocześnie przepisowe kąty załamania przewodów. Ponadto kanały tehalit.SL posiadają szeroki zakres kolorystyczny dekorów dopasowany do różnych rodzajów podłóg i ścian.



tehalit.SL   EK System listew i kanałów z PVC	402
tehalit.DSK System kanałów instalacyjnych płaskich i narożnikowych	404
tehalit.SL System listew przypodłogowych z PVC, wysokość 55 mm	406
tehalit.SL System listew przypodłogowych z miękką uszczelką z PVC, wysokość 55 mm	408
tehalit.SL System listew przypodłogowych dywanowych z PVC, wysokość 55 mm	410
tehalit.SL Nośniki urządzeń do listew przypodłogowych, wysokość 55 mm	412
tehalit.SL System listew przypodłogowych z PVC, wysokość 80 mm	416
tehalit.SL System listew przypodłogowych z miękką uszczelką z PVC, wysokość 80 mm	418
tehalit.SL System listew przypodłogowych dywanowych z PVC, wysokość 80 mm	420
tehalit.SLH System listew przypodłogowych bezhalogenowych z PC - ABS, wysokość 80 mm	422
tehalit.SL Nośniki urządzeń do listew przypodłogowych, wysokość 80 mm	424
tehalit.SL System listew przypodłogowych PVC, wysokość 115 mm	428
tehalit.SL Nośniki urządzeń do listew przypodłogowych, wysokość 115 mm	430
tehalit.SL System listew przypodłogowych z LED, wysokość 80 mm	434
tehalit.DSK System kanałów instalacyjnych płaskich	436
tehalit.DSK System kanałów instalacyjnych płaskich i narożnikowych	437
tehalit.EK System kanałów narożnikowych z PVC, wysokość 40 mm	438
tehalit.SL System kanałów ościeżnicowych z PVC, wysokość 52 mm	440
Dane techniczne	442



### tehalit.SL | EK

- ① tehalit.SL - podstawa, pokrywa listwy przypodłogowej, akcesoria
- ② tehalit.SL - podstawa, pokrywa listwy dywanowej
- ③ tehalit.SL - nośnik urządzeń
- ④ tehalit.SL - podstawa, pokrywa kanału ościeżnicowego
- ⑤ tehalit.EK - podstawa, pokrywa kanału narożnikowego
- ⑥ tehalit.SL - podstawa, pokrywa listwy z miękką uszczelką

**tehalit.SL System listew przypodłogowych z PVC**

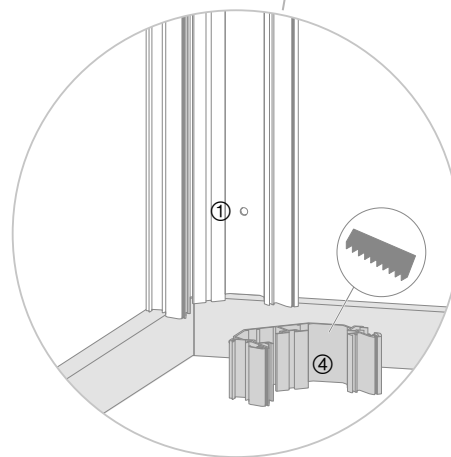
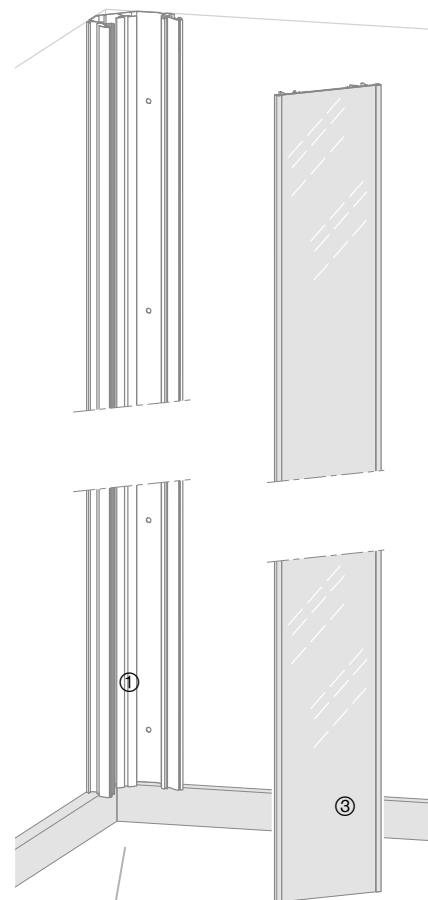
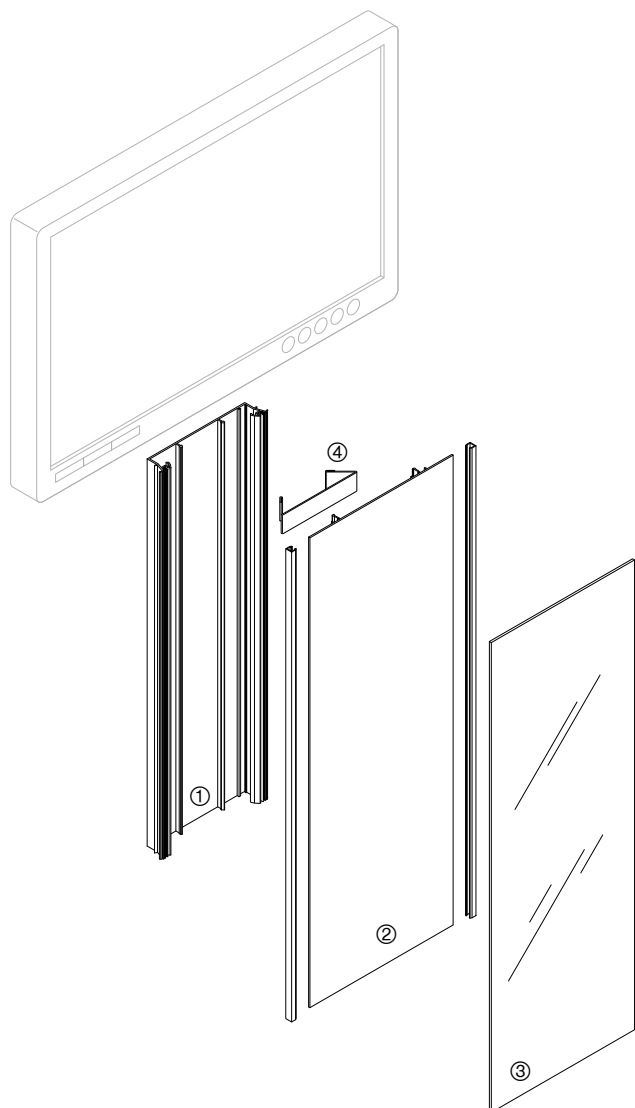
Nr kat.	Wysokość kanału mm	Szerokość kanału mm	Długość kanału mm	Liczba komór kanału	Maks. ilość przewodów Ø 11 mm
SL20055	55	20	2000	2	5
SL20080	80	20	2000	3	7
SL20115	115	20	2000	4	13

**tehalit.EK System listew narożnikowych z PVC**

Nr kat.	Wysokość kanału mm	Szerokość kanału mm	Długość kanału mm	Przekrój w świetle mm <sup>2</sup>	Maks. ilość przewodów Ø 11 mm - współczynnik wypełnienia 0,5	Przegroda w podstawie kanału
EK40040	40	40	2500	800	4	tak

**tehalit.SL System kanałów ościeżnicowych**

Nr kat.	Wysokość kanału mm	Szerokość kanału mm	Długość kanału mm	Przekrój w świetle mm <sup>2</sup>	Maks. ilość przewodów Ø 11 mm - współczynnik wypełnienia 0,5	Przegroda w podstawie kanału
SL17052	17	52	2000	550	2	tak



**tehalit.DSK**

- ① Podstawa kanału
- ② Pokrywa kanału
- ③ Pleksiglas
- ④ Klips kanału



Nr kat.	Wysokość kanału mm	Szerokość kanału mm	Długość kanału mm	Przekrój w świetle mm <sup>2</sup>	Maks. ilość przewodów Ø 11 mm - współczynnik wypełnienia 0,5	Przegroda w podstawie kanału
DSK50L2	38	222	255	2800	12	-
DSK50L6	38	222	625	2800	12	-
DSK50L10	38	222	1020	2800	12	-
DSK50L25	38	222	2500	2800	12	-
DSKE15L25	87	158	2500	-	-	tak
DSKE15L28	87	158	2800	-	-	tak

- Możliwość montażu - osprzętu 45x45/Ø60 w dedykowanych nośnikach.
- Szeroki zakres nośników zapewniający wielość funkcji.
- Szybki montaż nośników przez 1/4 obrotu.
- Regulowane kąty wewnętrzne i zewnętrzne.
- Szeroki zakres kolorystyczny dekorów dopasowany do różnych rodzajów podłóg i ścian.
- W związku z procesem produkcyjnym istnieje możliwość nieznacznych odchyłań koloru od palety RAL.
- Inne kolory RAL na zamówienie.

**Kolor**

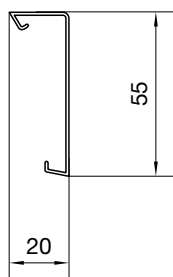
- RAL 9010, biały
- RAL 9011, czarny
- D1, Dekor aluminium
- D2, Dekor buk
- D3, Dekor klon
- D4, Dekor wiśnia
- D5, Dekor dąb
- D6, Dekor sucupira

**Kolor podstawy**

- RAL 9011, czarny



	Maks. ilość przew. Ø 11 mm	Podstawa	Pokrywa
		PVC	PVC
<b>SL200551 i SL200552</b>	5	<b>SL200551</b> czarny Opak. 36 m	<b>SL2005529010</b> biały Opak. 36 m
	5		<b>SL2005529011</b> czarny Opak. 36 m
	5		<b>SL200552D1</b> aluminium Opak. 18 m
	5		<b>SL200552D2</b> buk Opak. 18 m
	5		<b>SL200552D3</b> klon Opak. 18 m
	5		<b>SL200552D4</b> wiśnia Opak. 18 m
	5		<b>SL200552D5</b> dąb Opak. 18 m
	5		<b>SL200552D6</b> sucupira Opak. 18 m



**Materiał**  
PVC (twarde)

**Długość dostarczana**  
Standardowa 2000 mm

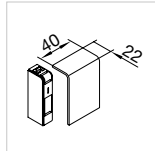
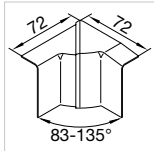
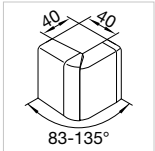
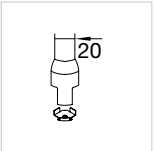
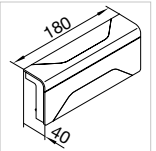
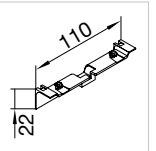
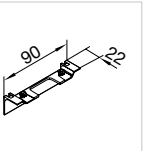
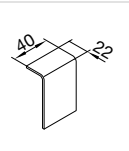
**Palność**  
UL94V0 (trudno zapalne)

**Forma dostawy**  
Pokrywa i podstawa zamawiana oddzielnie

**Temperatura pracy**  
+5°C do +60°C

**Stopień ochrony**  
IP40 / IK07

► Strony techniczne 442

							
Końcówka	Kąt wewn. regulowany 83°-135°	Kąt zewn. regulowany 83°-135°	Łącznik kanału narożnego	Rozgałęźnik 3D	Maskownica nośnika uniwersalnego, 45 mm	Maskownica nośnika uniwersalnego Ø60	Łącznik
PC - ABS	PC - ABS	PC - ABS	PC - ABS	PC - ABS	PC - ABS	PC - ABS	PC - ABS
<b>SL2005569010</b> biały Opak. 1 szt.	<b>SL2005549010</b> biały Opak. 1 szt.	<b>SL2005539010</b> biały Opak. 1 szt.	<b>SL20055819010</b> biały Opak. 1 szt.	<b>SL2005589010</b> biały Opak. 1 szt.	<b>SL20055A9010</b> biały Opak. 1 szt.	<b>SL20055AC9010</b> biały Opak. 1 szt.	<b>SL2005579010</b> biały Opak. 1 szt.
<b>SL2005569011</b> czarny Opak. 1 szt.	<b>SL2005549011</b> czarny Opak. 1 szt.	<b>SL2005539011</b> czarny Opak. 1 szt.	<b>SL20055819011</b> czarny Opak. 1 szt.	<b>SL2005589011</b> czarny Opak. 1 szt.	<b>SL20055A9011</b> czarny Opak. 1 szt.	<b>SL20055AC9011</b> czarny Opak. 1 szt.	<b>SL2005579011</b> czarny Opak. 1 szt.
<b>SL200556D1</b> aluminium Opak. 1 szt.	<b>SL200554D1</b> aluminium Opak. 1 szt.	<b>SL200553D1</b> aluminium Opak. 1 szt.	<b>SL2005581D1</b> aluminium Opak. 1 szt.	<b>SL200558D1</b> aluminium Opak. 1 szt.	<b>SL20055AD1</b> aluminium Opak. 1 szt.	<b>SL20055ACD1</b> aluminium Opak. 1 szt.	<b>SL200557D1</b> aluminium Opak. 1 szt.
<b>SL200556D2</b> buk Opak. 1 szt.	<b>SL200554D2</b> buk Opak. 1 szt.	<b>SL200553D2</b> buk Opak. 1 szt.			<b>SL20055AD2</b> buk Opak. 1 szt.	<b>SL20055ACD2</b> buk Opak. 1 szt.	<b>SL200557D2</b> buk Opak. 1 szt.
<b>SL200556D3</b> klon Opak. 1 szt.	<b>SL200554D3</b> klon Opak. 1 szt.	<b>SL200553D3</b> klon Opak. 1 szt.			<b>SL20055AD3</b> klon Opak. 1 szt.	<b>SL20055ACD3</b> klon Opak. 1 szt.	<b>SL200557D3</b> klon Opak. 1 szt.
<b>SL200556D4</b> wiśnia Opak. 1 szt.	<b>SL200554D4</b> wiśnia Opak. 1 szt.	<b>SL200553D4</b> wiśnia Opak. 1 szt.			<b>SL20055AD4</b> wiśnia Opak. 1 szt.	<b>SL20055ACD4</b> wiśnia Opak. 1 szt.	<b>SL200557D4</b> wiśnia Opak. 1 szt.
<b>SL200556D5</b> dąb Opak. 1 szt.	<b>SL200554D5</b> dąb Opak. 1 szt.	<b>SL200553D5</b> dąb Opak. 1 szt.			<b>SL20055AD5</b> dąb Opak. 1 szt.	<b>SL20055ACD5</b> dąb Opak. 1 szt.	<b>SL200557D5</b> dąb Opak. 1 szt.
<b>SL200556D6</b> sucupira Opak. 1 szt.	<b>SL200554D6</b> sucupira Opak. 1 szt.	<b>SL200553D6</b> sucupira Opak. 1 szt.			<b>SL20055AD6</b> sucupira Opak. 1 szt.	<b>SL20055ACD6</b> sucupira Opak. 1 szt.	<b>SL200557D6</b> sucupira Opak. 1 szt.

# tehalit.SL System listew przypodłogowych z miękką uszczelką z PVC, wysokość 55 mm

tehalit.SL | SLH | EK | DSK

- Możliwość montażu - osprzętu 45x45/Ø60 w dedykowanych nośnikach.
- Szeroki zakres nośników zapewniający wielość funkcji.
- Szybki montaż nośników przez 1/4 obrotu.
- Regulowane kąty wewnętrzne i zewnętrzne.
- W związku z procesem produkcyjnym istnieje możliwość nieznacznych odchyień koloru od palety RAL.
- Inne kolory RAL na zamówienie.

**Kolor**  
RAL 9010, biały  
RAL 9011, czarny

**Kolor podstawy**  
RAL 9011, czarny



	Maks. ilość przew. Ø 11 mm	Podstawa	Pokrywa
		PVC	PVC
<b>SL200551 i SL2005521</b>	5	<b>SL200551</b> czarny Opak. 36 m	<b>SL20055219010</b> biały Opak. 36 m
	5		<b>SL20055219011</b> czarny Opak. 36 m

**Materiał**

PVC (twarde)

**Długość dostarczana**

Standardowa 2000 mm

**Palność**

UL94V0 (trudno zapalne)

**Forma dostawy**

Pokrywa i podstawa zamawiana oddzielnie

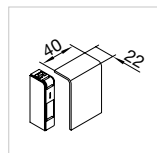
**Temperatura pracy**

+5°C do +60°C

**Stopień ochrony**

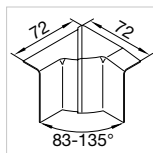
IP40 / IK07

► Strony techniczne 442


**Końcówka**

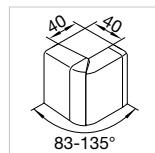
PC - ABS

**SL2005569010**  
biały  
Opak. 1 szt.

**SL2005569011**  
czarny  
Opak. 1 szt.

**Kąt wewn. regulowany**  
83°-135°

PC - ABS

**SL2005549010**  
biały  
Opak. 1 szt.

**SL2005549011**  
czarny  
Opak. 1 szt.

**Kąt zewn. regulowany**  
83°-135°

PC - ABS

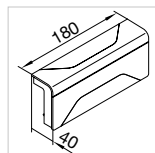
**SL2005539010**  
biały  
Opak. 1 szt.

**SL2005539011**  
czarny  
Opak. 1 szt.

**Łącznik kanału narożnego**

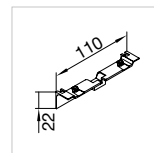
PC - ABS

**SL20055819010**  
biały  
Opak. 1 szt.

**SL20055819011**  
czarny  
Opak. 1 szt.

**Rozgałęźnik 3D**

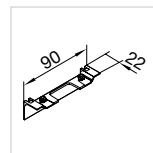
PC - ABS

**SL2005589010**  
biały  
Opak. 1 szt.

**SL2005589011**  
czarny  
Opak. 1 szt.

**Maskownica nośnika uniwersalnego, 45 mm**

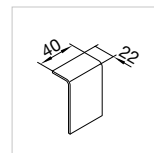
PC - ABS

**SL20055A9010**  
biały  
Opak. 1 szt.

**SL20055A9011**  
czarny  
Opak. 1 szt.

**Maskownica nośnika uniwersalnego Ø60**

PC - ABS

**SL20055AC9010**  
biały  
Opak. 1 szt.

**SL20055AC9011**  
czarny  
Opak. 1 szt.

**Łącznik**

PC - ABS

**SL2005579010**  
biały  
Opak. 1 szt.

**SL2005579011**  
czarny  
Opak. 1 szt.

# tehalit.SL System listew przypodłogowych dywanowych z PVC, wysokość 55 mm

- Możliwość montażu - osprzętu 45x45/Ø60 w dedykowanych nośnikach.
- Szeroki zakres nośników zapewniający wielość funkcji.
- Szybki montaż nośników przez 1/4 obrotu.
- W związku z procesem produkcyjnym istnieje możliwość nieznacznych odchyień koloru od palety RAL.
- Inne kolory RAL na zamówienie.

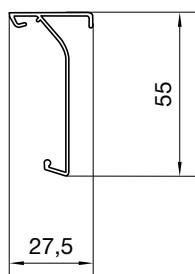
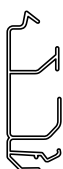
**Kolor**  
RAL 9010, biały

**Kolor podstawy**  
RAL 9011, czarny

tehalit.SL | SLH | EK | DSK



	Maks. ilość przew. Ø 11 mm	Podstawa	Pokrywa
		PVC	PVC
<b>SL200551 i SL2005522</b>	5	<b>SL200551</b> czarny Opak. 36 m	<b>SL20055229010</b> biały Opak. 36 m



**Materiał**

PVC (twarde)

**Długość dostarczana**

Standardowa 2000 mm

**Palność**

UL94V0 (trudno zapalne)

**Forma dostawy**

**Pokrywa i podstawa zamawiana oddzielnie**

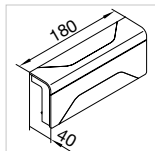
**Temperatura pracy**

+5°C do +60°C

**Stopień ochrony**

IP40 / IK07

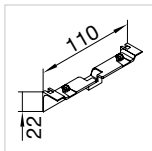
► Strony techniczne 442



**Rozgałęźnik 3D**

PC - ABS

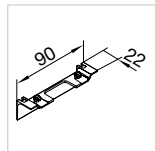
**SL2005589010**  
biały  
Opak. 1 szt.



**Maskownica  
nośnika uniwersalnego, 45 mm**

PC - ABS

**SL20055A9010**  
biały  
Opak. 1 szt.



**Maskownica  
nośnika uniwersalnego Ø60**

PC - ABS

**SL20055AC9010**  
biały  
Opak. 1 szt.

- Możliwość montażu - osprzętu 45x45/Ø60 w dedykowanych nośnikach.
- Szeroki zakres nośników zapewniający wielość funkcji.
- Szybki montaż nośników przez 1/4 obrotu.
- Szeroki zakres kolorystyczny dekorów dopasowany do różnych rodzajów podłóg i ścian.
- Nośniki puste lub ze wstępnie zmontowanymi urządzeniami do listwy przypodłogowej o wysokości 55 mm.
- **Uwaga: Maskownice nośnika należy zamawiać oddzielnie.**
- W związku z procesem produkcyjnym istnieje możliwość nieznacznych odchyłań koloru od palety RAL.
- Inne kolory RAL na zamówienie.

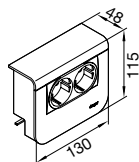
**Kolor**

- RAL 9010, biały
- RAL 9011, czarny
- D1, Dekor aluminium
- D2, Dekor buk
- D3, Dekor klon
- D4, Dekor wiśnia
- D5, Dekor dąb
- D6, Dekor sucupira

**Nośnik urządzeń z podwójnym gniazdem z uziemieniem**

Opis	Kolor	Opak.	Nr kat.
Nośnik urządzeń 2x2P+Z, SL 20x55mm	biały	1	<b>SL200559609010</b>
Nośnik urządzeń 2x2P+Z, SL 20x55mm	czarny	1	<b>SL200559609011</b>
Nośnik urządzeń 2x2P+Z, SL 20x55mm	aluminium	1	<b>SL20055960D1</b>

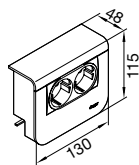
SL200559609010

**Nośnik urządzeń z podwójnym gniazdem komputerowym, kat. 6<sub>A</sub>**

- 2 x RJ45, kat.6<sub>A</sub>
- UAE WE (8/8)

Opis	Kolor	Opak.	Nr kat.
Nośnik urządzeń 2 x kat.6 <sub>A</sub> SL 20x55	biały	1	<b>SL200559079010</b>
Nośnik urządzeń 2 x kat.6 <sub>A</sub> SL 20x55	czarny	1	<b>SL200559079011</b>
Nośnik urządzeń 2 x kat.6 <sub>A</sub> SL 20x55	aluminium	1	<b>SL20055907D1</b>

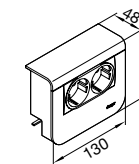
SL200559079010

**Nośnik urządzeń z dwoma gniazdami głośnikowymi**

- przyłącze 6 mm<sup>2</sup> dla dwóch głośników

Opis	Kolor	Opak.	Nr kat.
Nośnik urządzeń z 2 x gn. głośnikowymi	biały	1	<b>SL200559109010</b>
Nośnik urządzeń z 2 x gn. głośnikowymi	czarny	1	<b>SL200559109011</b>
Nośnik urządzeń z 2 x gn. głośnikowymi	aluminium	1	<b>SL20055910D1</b>

SL200559109010





**Materiał**  
PC - ABS (bezhalogenowe)

**Temperatura pracy**  
-5°C do +90°C

**Pałność**  
UL94V0 (samogasnąca)

**Stopień ochrony**  
IP40 / IK07

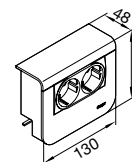
### Nośnik urządzeń z czterema gniazdami głośnikowymi

- przyłącze 6 mm<sup>2</sup> dla czterech głośników

Opis	Kolor	Opak.	Nr kat.
Nośnik urządzeń z 4 x gn. głośnikowymi	biały	1	<b>SL200559249010</b>
Nośnik urządzeń z 4 x gn. głośnikowymi	czarny	1	<b>SL200559249011</b>
Nośnik urządzeń z 4 x gn. głośnikowymi	aluminium	1	<b>SL20055924D1</b>



SL200559249010



### Nośnik urządzeń z gniazdem z uziemieniem i dwoma gniazdami komputerowym

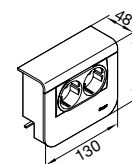
- gniazdo z uziemieniem 230 V, 16 A  
- złącze QuickConnect

- gniazdo komputerowe 2 x RJ45, kat. <sub>A</sub>

Opis	Kolor	Opak.	Nr kat.
Nośnik urządzeń 2P+Z/2xkat.6 <sub>A</sub> SL 20x55	biały	1	<b>SL20055920F9010</b>
Nośnik urządzeń 2P+Z/2xkat.6 <sub>A</sub> SL 20x55	czarny	1	<b>SL20055920F9011</b>
Nośnik urządzeń 2P+Z/2xkat.6 <sub>A</sub> SL 20x55	aluminium	1	<b>SL20055920FD1</b>



SL20055920F9010



### Nośnik urządzeń z gniazdem z uziemieniem i dwoma gniazdami głośnikowymi

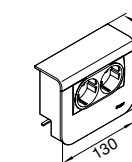
- gniazdo z uziemieniem 230 V, 16 A  
- złącze QuickConnect

- gniazdo głośnikowe - przyłącze 6 mm<sup>2</sup> dla dwóch głośników

Opis	Kolor	Opak.	Nr kat.
Nośnik urządzeń 2P+Z/2 x gn. głośnikowe	biały	1	<b>SL20055923F9010</b>
Nośnik urządzeń 2P+Z/2 x gn. głośnikowe	czarny	1	<b>SL20055923F9011</b>
Nośnik urządzeń 2P+Z/2 x gn. głośnikowe	aluminium	1	<b>SL20055923FD1</b>

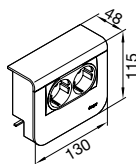


SL20055923F9010





SL20055925F9010

**Nośnik urządzeń z gniazdem z uziemieniem i oświetleniem LED**

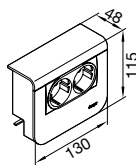
- gniazdo z uziemieniem 230 V, 16 A
- złącze QuickConnect

- oświetlenie LED:
  - napięcie pracy 230 V
  - 2 stopnie jasności: przyłącze 1: 1 W | przyłącze 2: 0,2 W

Opis	Kolor	Opak.	Nr kat.
Nośnik urządzeń 2P+Z/LED SL 20x55	biały	1	<b>SL20055925F9010</b>
Nośnik urządzeń 2P+Z/LED SL 20x55	czarny	1	<b>SL20055925F9011</b>
Nośnik urządzeń 2P+Z/LED SL 20x55	aluminium	1	<b>SL20055925FD1</b>



SL20055926F9010

**Nośnik urządzeń z gniazdem z uziemieniem i czujnikiem ruchu (PIR)**

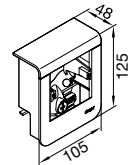
- gniazdo z uziemieniem 230 V, 16 A
- złącze QuickConnect

- czujnik ruchu WS051 (PIR):
  - napięcie pracy 230 V
  - kąt widzenia 90° do 180°, ustawiany bez dodatkowych akcesoriów
  - próg jasności regulowany przez przycisk lub potencjometr

Opis	Kolor	Opak.	Nr kat.
Nośnik urządzeń 2P+Z/PIR SL 20x55	biały	1	<b>SL20055926F9010</b>
Nośnik urządzeń 2P+Z/PIR SL 20x55	czarny	1	<b>SL20055926F9011</b>
Nośnik urządzeń 2P+Z/PIR SL 20x55	aluminium	1	<b>SL20055926FD1</b>



SL200559019010

**Nośnik urządzeń Ø 60, pusty**

- np. dla osprzętu ramkowego marki Berker

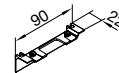
Opis	Kolor	Opak.	Nr kat.
Nośnik urządzeń Ø 60, SL 20x55	biały	1	<b>SL200559019010</b>
Nośnik urządzeń Ø 60, SL 20x55	czarny	1	<b>SL200559019011</b>
Nośnik urządzeń Ø 60, SL 20x55	aluminium	1	<b>SL20055901D1</b>
Nośnik urządzeń Ø 60, SL 20x55	buk	1	<b>SL20055901D2</b>
Nośnik urządzeń Ø 60, SL 20x55	klon	1	<b>SL20055901D3</b>
Nośnik urządzeń Ø 60, SL 20x55	wiśnia	1	<b>SL20055901D4</b>
Nośnik urządzeń Ø 60, SL 20x55	dąb	1	<b>SL20055901D5</b>
Nośnik urządzeń Ø 60, SL 20x55	sucupira	1	<b>SL20055901D6</b>

### Maskownica nośnika urządzeń Ø60

Opis	Kolor	Opak.	Nr kat.
Maskownica nośnika urządzeń Ø60, SL 20x55	biały	1	<b>SL20055AC9010</b>
Maskownica nośnika urządzeń Ø60, SL 20x55	czarny	1	<b>SL20055AC9011</b>
Maskownica nośnika urządzeń Ø60, SL 20x55	aluminium	1	<b>SL20055ACD1</b>
Maskownica nośnika urządzeń Ø60, SL 20x55	buk	1	<b>SL20055ACD2</b>
Maskownica nośnika urządzeń Ø60, SL 20x55	klon	1	<b>SL20055ACD3</b>
Maskownica nośnika urządzeń Ø60, SL 20x55	wiśnia	1	<b>SL20055ACD4</b>
Maskownica nośnika urządzeń Ø60, SL 20x55	dąb	1	<b>SL20055ACD5</b>
Maskownica nośnika urządzeń Ø60, SL 20x55	sucupira	1	<b>SL20055ACD6</b>



SL20055AC9010



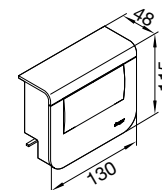
### Nośnik urządzeń 2 x (45x45), pusty

- do osprzętu w standardzie 45 x 45 mm

Opis	Kolor	Opak.	Nr kat.
Nośnik urządzeń 2 x (45x45), SL 20x55	biały	1	<b>SL200559039010</b>
Nośnik urządzeń 2 x (45x45), SL 20x55	czarny	1	<b>SL200559039011</b>
Nośnik urządzeń 2 x (45x45), SL 20x55	aluminium	1	<b>SL20055903D1</b>



SL200559039010



### Nośnik urządzeń 2 x gniazdo Schuko, bez pokrywy

Opis	Kolor	Opak.	Nr kat.
Nośnik urządzeń 2xSchuko, SL 20x55mm	biały	1	<b>SL200559409010</b>
Nośnik urządzeń 2xSchuko, SL 20x55mm	czarny	1	<b>SL200559409011</b>
Nośnik urządzeń 2xSchuko, SL 20x55mm	aluminium	1	<b>SL20055940D1</b>



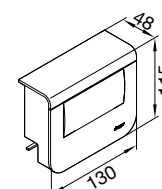
SL200559409010

### Pokrywa nośników urządzeń

Opis	Kolor	Opak.	Nr kat.
Pokrywa nośników urządzeń SL 20x55	biały	1	<b>SL200559329010</b>
Pokrywa nośników urządzeń SL 20x55	czarny	1	<b>SL200559329011</b>
Pokrywa nośników urządzeń SL 20x55	aluminium	1	<b>SL20055932D1</b>
Pokrywa nośników urządzeń SL 20x55	buk	1	<b>SL20055932D2</b>
Pokrywa nośników urządzeń SL 20x55	klon	1	<b>SL20055932D3</b>
Pokrywa nośników urządzeń SL 20x55	wiśnia	1	<b>SL20055932D4</b>
Pokrywa nośników urządzeń SL 20x55	dąb	1	<b>SL20055932D5</b>
Pokrywa nośników urządzeń SL 20x55	sucupira	1	<b>SL20055932D6</b>



SL200559329010



- Możliwość montażu - osprzętu 45x45/Ø60 w dedykowanych nośnikach.
- Szeroki zakres nośników zapewniający wielość funkcji.
- Szybki montaż nośników przez 1/4 obrotu.
- Regulowane kąty wewnętrzne i zewnętrzne.
- Szeroki zakres kolorystyczny dekorów dopasowany do różnych rodzajów podłóg i ścian.
- **Dla wysokości 80 mm dostępny profil z paskiem LED. Innowacyjny design spełniający funkcje bezpieczeństwa (oświetlenie dzienne korytarzy i przejść).**

**Uwaga: podstawa do profilu z paskiem LED jest dedykowana do pasków LED.**

- W związku z procesem produkcyjnym istnieje możliwość nieznacznych odchyłeń koloru od palety RAL.
- Inne kolory RAL na zamówienie.

**Kolor**

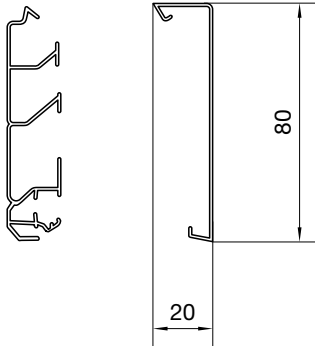
RAL 9010, biały  
RAL 9011, czarny  
D1, Dekor aluminium  
D2, Dekor buk  
D3, Dekor klon  
D4, Dekor wiśnia  
D5, Dekor dąb  
D6, Dekor sucupira

**Kolor podstawy**

RAL 9011, czarny



	Maks. ilość przew. Ø 11 mm	Podstawa	Pokrywa
		PVC	PVC
SL200801 i SL200802	7	<b>SL200801</b> czarny Opak. 36 m	<b>SL2008029010</b> biały Opak. 36 m
	7		<b>SL2008029011</b> czarny Opak. 36 m
	7		<b>SL200802D1</b> aluminium Opak. 18 m
	7		<b>SL200802D2</b> buk Opak. 18 m
	7		<b>SL200802D3</b> klon Opak. 18 m
	7		<b>SL200802D4</b> wiśnia Opak. 18 m
	7		<b>SL200802D5</b> dąb Opak. 18 m
	7		<b>SL200802D6</b> sucupira Opak. 18 m



**Materiał**  
PVC (twarde)

**Długość dostarczana**  
Standardowa 2000 mm

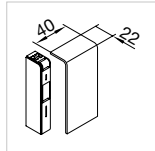
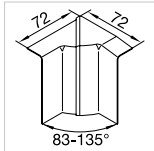
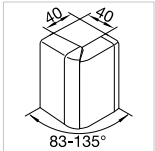
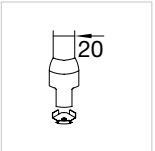
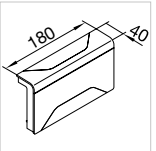
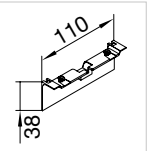
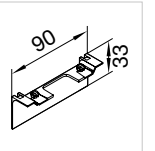
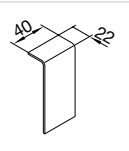
**Palność**  
UL94V0 (trudno zapalne)

**Forma dostawy**  
Pokrywa i podstawa zamawiana oddzielnie

**Temperatura pracy**  
+5°C do +60°C

**Stopień ochrony**  
IP40 / IK07

► Strony techniczne 442

							
<b>Końcówka</b>	<b>Kąt wewn. regulowany 83°-135°</b>	<b>Kąt zewn. regulowany 83°-135°</b>	<b>Łącznik kanału narożnego</b>	<b>Rozgałęźnik 3D</b>	<b>Maskownica nośnika uniwersalnego, 45 mm</b>	<b>Maskownica nośnika uniwersalnego Ø60</b>	<b>Łącznik</b>
PC - ABS	PC - ABS	PC - ABS	PC - ABS	PC - ABS	PC - ABS	PC - ABS	PC - ABS
<b>SL2008069010</b> biały Opak. 1 szt.	<b>SL2008049010</b> biały Opak. 1 szt.	<b>SL2008039010</b> biały Opak. 1 szt.	<b>SL20080819010</b> biały Opak. 1 szt.	<b>SL2008089010</b> biały Opak. 1 szt.	<b>SL20080A9010</b> biały Opak. 1 szt.	<b>SL20080AC9010</b> biały Opak. 1 szt.	<b>SL2008079010</b> biały Opak. 1 szt.
<b>SL2008069011</b> czarny Opak. 1 szt.	<b>SL2008049011</b> czarny Opak. 1 szt.	<b>SL2008039011</b> czarny Opak. 1 szt.	<b>SL20080819011</b> czarny Opak. 1 szt.	<b>SL2008089011</b> czarny Opak. 1 szt.	<b>SL20080A9011</b> czarny Opak. 1 szt.	<b>SL20080AC9011</b> czarny Opak. 1 szt.	<b>SL2008079011</b> czarny Opak. 1 szt.
<b>SL200806D1</b> aluminium Opak. 1 szt.	<b>SL200804D1</b> aluminium Opak. 1 szt.	<b>SL200803D1</b> aluminium Opak. 1 szt.	<b>SL2008081D1</b> aluminium Opak. 1 szt.	<b>SL200808D1</b> aluminium Opak. 1 szt.	<b>SL20080AD1</b> aluminium Opak. 1 szt.	<b>SL20080ACD1</b> aluminium Opak. 1 szt.	<b>SL200807D1</b> aluminium Opak. 1 szt.
<b>SL200806D2</b> buk Opak. 1 szt.	<b>SL200804D2</b> buk Opak. 1 szt.	<b>SL200803D2</b> buk Opak. 1 szt.			<b>SL20080AD2</b> buk Opak. 1 szt.	<b>SL20080ACD2</b> buk Opak. 1 szt.	<b>SL200807D2</b> buk Opak. 1 szt.
<b>SL200806D3</b> klon Opak. 1 szt.	<b>SL200804D3</b> klon Opak. 1 szt.	<b>SL200803D3</b> klon Opak. 1 szt.			<b>SL20080AD3</b> klon Opak. 1 szt.	<b>SL20080ACD3</b> klon Opak. 1 szt.	<b>SL200807D3</b> klon Opak. 1 szt.
<b>SL200806D4</b> wiśnia Opak. 1 szt.	<b>SL200804D4</b> wiśnia Opak. 1 szt.	<b>SL200803D4</b> wiśnia Opak. 1 szt.			<b>SL20080AD4</b> wiśnia Opak. 1 szt.	<b>SL20080ACD4</b> wiśnia Opak. 1 szt.	<b>SL200807D4</b> wiśnia Opak. 1 szt.
<b>SL200806D5</b> dąb Opak. 1 szt.	<b>SL200804D5</b> dąb Opak. 1 szt.	<b>SL200803D5</b> dąb Opak. 1 szt.			<b>SL20080AD5</b> dąb Opak. 1 szt.	<b>SL20080ACD5</b> dąb Opak. 1 szt.	<b>SL200807D5</b> dąb Opak. 1 szt.
<b>SL200806D6</b> sucupira Opak. 1 szt.	<b>SL200804D6</b> sucupira Opak. 1 szt.	<b>SL200803D6</b> sucupira Opak. 1 szt.			<b>SL20080AD6</b> sucupira Opak. 1 szt.	<b>SL20080ACD6</b> sucupira Opak. 1 szt.	<b>SL200807D6</b> sucupira Opak. 1 szt.

# tehalit.SL System listew przypodłogowych z miękką uszczelką z PVC, wysokość 80 mm

tehalit.SL | SLH | EK | DSK

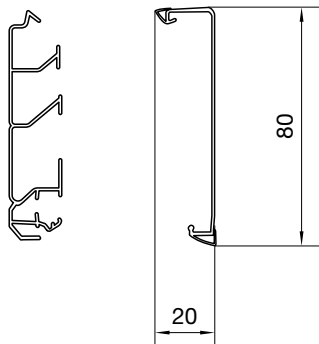
- Możliwość montażu - osprzętu 45x45/Ø60 w dedykowanych nośnikach.
- Szeroki zakres nośników zapewniający wielość funkcji.
- Szybki montaż nośników przez 1/4 obrotu.
- Regulowane kąty wewnętrzne i zewnętrzne.
- W związku z procesem produkcyjnym istnieje możliwość nieznacznych odchyień koloru od palety RAL.
- Inne kolory RAL na zamówienie.

**Kolor**  
RAL 9010, biały  
RAL 9011, czarny

**Kolor podstawy**  
RAL 9011, czarny



	Maks. ilość przew. Ø 11 mm	Podstawa	Pokrywa
		PVC	PVC
<b>SL200801 i SL2008021</b>	7	<b>SL200801</b> czarny Opak. 36 m	<b>SL20080219010</b> biały Opak. 24 m
	7		<b>SL20080219011</b> czarny Opak. 24 m



**Materiał**

PVC (twarde)

**Długość dostarczana**

Standardowa 2000 mm

**Palność**

UL94V0 (trudno zapalne)

**Forma dostawy**

Pokrywa i podstawa zamawiana oddzielnie

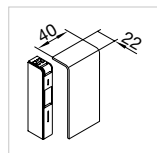
**Temperatura pracy**

+5°C do +60°C

**Stopień ochrony**

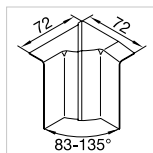
IP40 / IK07

► Strony techniczne 442


**Końcówka**

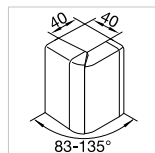
PC - ABS

**SL2008069010**  
biały  
Opak. 1 szt.

**SL2008069011**  
czarny  
Opak. 1 szt.

**Kąt wewn. regulowany**  
83°-135°

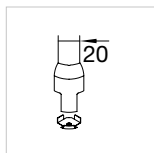
PC - ABS

**SL2008049010**  
biały  
Opak. 1 szt.

**SL2008049011**  
czarny  
Opak. 1 szt.

**Kąt zewn. regulowany**  
83°-135°

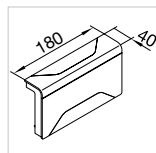
PC - ABS

**SL2008039010**  
biały  
Opak. 1 szt.

**SL2008039011**  
czarny  
Opak. 1 szt.

**Łącznik kanału narożnego**

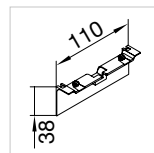
PC - ABS

**SL20080819010**  
biały  
Opak. 1 szt.

**SL20080819011**  
czarny  
Opak. 1 szt.

**Rozgałęźnik 3D**

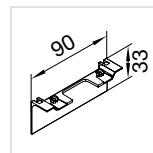
PC - ABS

**SL2008089010**  
biały  
Opak. 1 szt.

**SL2008089011**  
czarny  
Opak. 1 szt.

**Maskownica nośnika uniwersalnego, 45 mm**

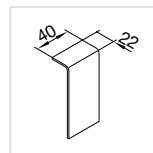
PC - ABS

**SL20080A9010**  
biały  
Opak. 1 szt.

**SL20080A9011**  
czarny  
Opak. 1 szt.

**Maskownica nośnika uniwersalnego Ø60**

PC - ABS

**SL20080AC9010**  
biały  
Opak. 1 szt.

**SL20080AC9011**  
czarny  
Opak. 1 szt.

**Łącznik**

PC - ABS

**SL2008079010**  
biały  
Opak. 1 szt.

**SL2008079011**  
czarny  
Opak. 1 szt.

# tehalit.SL System listew przypodłogowych dywanowych z PVC, wysokość 80 mm

- Możliwość montażu - osprzętu 45x45/Ø60 w dedykowanych nośnikach.
- Szeroki zakres nośników zapewniający wielość funkcji.
- Szybki montaż nośników przez 1/4 obrotu.
- W związku z procesem produkcyjnym istnieje możliwość nieznacznych odchyleń koloru od palety RAL.
- Inne kolory RAL na zamówienie.

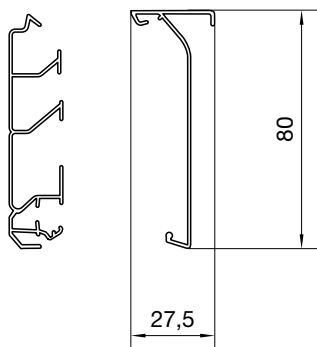
**Kolor**  
RAL 9010, biały

**Kolor podstawy**  
RAL 9011, czarny

tehalit.SL | SLH | EK | DSK



	Maks. ilość przew. Ø 11 mm	Podstawa	Pokrywa
		PVC	PVC
<b>SL200801 i SL2008022</b>	7	<b>SL200801</b> czarny Opak. 36 m	<b>SL20080229010</b> biały Opak. 24 m





**Materiał**

PVC (twarde)

**Długość dostarczana**

Standardowa 2000 mm

**Palność**

UL94V0 (trudno zapalne)

**Forma dostawy**

**Pokrywa i podstawa zamawiana oddzielnie**

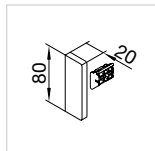
**Temperatura pracy**

+5°C do +60°C

**Stopień ochrony**

IP40 / IK07

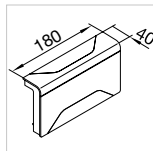
► Strony techniczne 442



**Końcówka**

PC - ABS

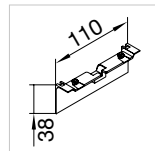
**SL20080619010**  
biały  
Opak. 1 szt.



**Rozgałęźnik 3D**

PC - ABS

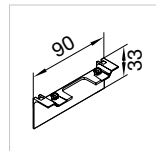
**SL2008089010**  
biały  
Opak. 1 szt.



**Maskownica  
nośnika uniwersalnego, 45 mm**

PC - ABS

**SL20080A9010**  
biały  
Opak. 1 szt.



**Maskownica  
nośnika uniwersalnego Ø60**

PC - ABS

**SL20080AC9010**  
biały  
Opak. 1 szt.

# tehalit.SLH System listew przypodłogowych bezhalogenowych z PC - ABS, wysokość 80 mm

tehalit.SLH | SLH | EK | DSK

- Możliwość montażu - osprzętu 45x45/Ø60 w dedykowanych nośnikach.
- Szeroki zakres nośników zapewniający wielość funkcji.
- Regulowane kąty wewnętrzne i zewnętrzne.
- Szybki montaż nośników przez 1/4 obrotu.
- W związku z procesem produkcyjnym istnieje możliwość nieznacznych odchyień koloru od palety RAL.
- Inne kolory RAL na zamówienie.

**Kolor**  
RAL 9010, biały



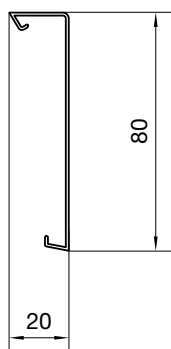
Maks. ilość przew. Ø 11 mm	Podstawa	Pokrywa
	PC - ABS	PC - ABS

SLH200801 i SLH200802

7

**SLH200801**  
jasnoszary  
Opak. 36 m

**SLH2008029010**  
biały  
Opak. 36 m



**Materiał**

PC - ABS (bezhalogenowe)

**Długość dostarczana**

Standardowa 2000 mm

**Palność**

UL94V0 (samogasnące)

**Forma dostawy**

Pokrywa i podstawa zamawiana oddzielnie

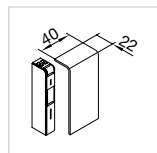
**Temperatura pracy**

-5°C do +90°C

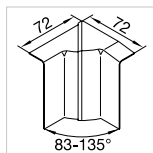
**Stopień ochrony**

IP40 / IK07

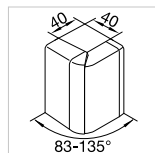
► Strony techniczne 442


**Końcówka**

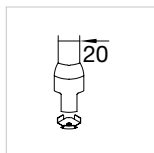
PC - ABS


**Kąt wewn. regulowany  
83°-135°**

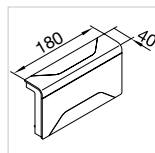
PC - ABS


**Kąt zewn. regulowany  
83°-135°**

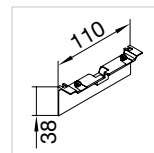
PC - ABS


**Łącznik kanału narożnego**

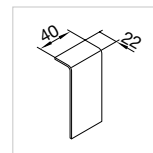
PC - ABS


**Rozgałęźnik 3D**

PC - ABS


**Maskownica nośnika uniwersalnego, 45 mm**

PC - ABS


**Łącznik**

PC - ABS

**SL2008069010**  
biały  
Opak. 1 szt.

**SL2008049010**  
biały  
Opak. 1 szt.

**SL2008039010**  
biały  
Opak. 1 szt.

**SL20080819010**  
biały  
Opak. 1 szt.

**SL2008089010**  
biały  
Opak. 1 szt.

**SL20080A9010**  
biały  
Opak. 1 szt.

**SL2008079010**  
biały  
Opak. 1 szt.

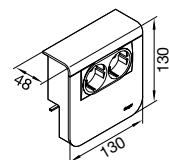
- Możliwość montażu - osprzętu 45x45/Ø60 w dedykowanych nośnikach.
- Szeroki zakres nośników zapewniający wielość funkcji.
- Szybki montaż nośników przez 1/4 obrotu.
- Nośniki puste lub ze wstępnie zmontowanymi urządzeniami do listwy przypodłogowej o wysokości 80 mm.
- **Uwaga: Maskownice nośnika należy zamawiać oddzielnie.**
- W związku z procesem produkcyjnym istnieje możliwość nieznacznych odchyień koloru od palety RAL.
- Inne kolory RAL na zamówienie.

**Kolor**

- RAL 9010, biały
- RAL 9011, czarny
- D1, Dekor aluminium
- D2, Dekor buk
- D3, Dekor klon
- D4, Dekor wiśnia
- D5, Dekor dąb
- D6, Dekor sucupira



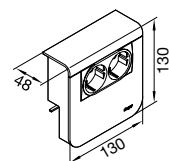
SL200809609010

**Nośnik urządzeń z podwójnym gniazdem z uziemieniem**

Opis	Kolor	Opak.	Nr kat.
Nośnik urządzeń 2x2P+Z, SL 20x80mm	biały	1	<b>SL200809609010</b>
Nośnik urządzeń 2x2P+Z, SL 20x80mm	czarny	1	<b>SL200809609011</b>
Nośnik urządzeń 2x2P+Z, SL 20x80mm	aluminium	1	<b>SL20080960D1</b>



SL200809079010

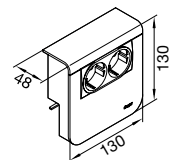
**Nośnik urządzeń z podwójnym gniazdem komputerowym, kat. 6<sub>A</sub>**

- 2 x RJ45
- UAE WE (8/8)

Opis	Kolor	Opak.	Nr kat.
Nośnik urządzeń 2xkat.6 <sub>A</sub> SL 20x80	biały	1	<b>SL200809079010</b>
Nośnik urządzeń 2xkat.6 <sub>A</sub> SL 20x80	czarny	1	<b>SL200809079011</b>
Nośnik urządzeń 2xkat.6 <sub>A</sub> SL 20x80	aluminium	1	<b>SL20080907D1</b>



SL200809109010

**Nośnik urządzeń z podwójnym gniazdem głośnikowym**

- przyłącze 6 mm<sup>2</sup> dla dwóch głośników

Opis	Kolor	Opak.	Nr kat.
Nośnik urządzeń 2 x gn. głośnikowe SL 20x80	biały	1	<b>SL200809109010</b>
Nośnik urządzeń 2 x gn. głośnikowe SL 20x80	czarny	1	<b>SL200809109011</b>
Nośnik urządzeń 2 x gn. głośnikowe SL 20x80	aluminium	1	<b>SL20080910D1</b>

**Materiał**  
PC - ABS (bezhalogenowe)

**Temperatura pracy**  
-5°C do +90°C

**Palność**  
UL94V0 (samogasnące)

**Stopień ochrony**  
IP40 / IK07

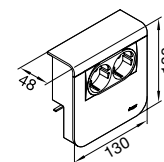
### Nośnik urządzeń z gniazdem głośnikowym

- przyłącze 6 mm<sup>2</sup> dla czterech głośników

Opis	Kolor	Opak.	Nr kat.
Nośnik urządzeń z gn. głośnikowym SL 20x80	biały	1	<b>SL200809249010</b>
Nośnik urządzeń z gn. głośnikowym SL 20x80	czarny	1	<b>SL200809249011</b>
Nośnik urządzeń z gn. głośnikowym SL 20x80	aluminium	1	<b>SL20080924D1</b>



SL200809249010



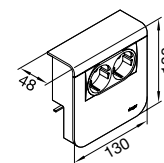
### Nośnik urządzeń z gniazdem z uziemieniem i gniazdem komputerowym

- gniazdo z uziemieniem: 230 V, 16 A, złącze QuickConnect  
- gniazdo komputerowe: 2 x RJ45, kat. 6<sub>A</sub>

Opis	Kolor	Opak.	Nr kat.
Nośnik urządzeń 2x2P+Z/2xkat.6 <sub>A</sub> SL 20x80	biały	1	<b>SL20080920F9010</b>
Nośnik urządzeń 2x2P+Z/2xkat.6 <sub>A</sub> SL 20x80	czarny	1	<b>SL20080920F9011</b>
Nośnik urządzeń 2x2P+Z/2xkat.6 <sub>A</sub> SL 20x80	aluminium	1	<b>SL20080920FD1</b>

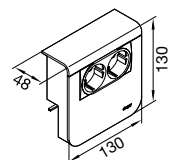


SL20080920F9010





SL20080923F9010

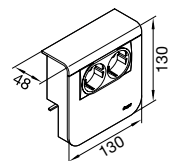
**Nośnik urządzeń z gniazdem z uziemieniem i gniazdem głośnikowym**

- gniazdo z uziemieniem: 230 V, 16 A, złącze QuickConnect
- gniazdo głośnikowe: przyłącze 6 mm<sup>2</sup> dla dwóch głośników

Opis	Kolor	Opak.	Nr kat.
Nośnik urządzeń 2P+Z/2 x gn. głośnikowe/20x80 biały		1	<b>SL20080923F9010</b>
Nośnik urządzeń 2P+Z/2 x gn. głośnikowe/20x80 czarny		1	<b>SL20080923F9011</b>
Nośnik urządzeń 2P+Z/2 x gn. głośnikowe/20x80 aluminium		1	<b>SL20080923FD1</b>



SL20080925F9010

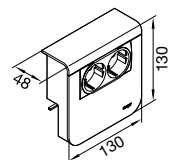
**Nośnik urządzeń z gniazdem z uziemieniem i oświetleniem LED**

- gniazdo z uziemieniem: 230 V, 16 A, złącze QuickConnect
- oświetlenie LED:  
napięcie pracy 230 V  
2 stopnie jasności: przyłącze 1: 1 W, przyłącze 2: 0,2 W

Opis	Kolor	Opak.	Nr kat.
Nośnik urządzeń 2P+Z/LED SL 20x80	biały	1	<b>SL20080925F9010</b>
Nośnik urządzeń 2P+Z/LED SL 20x80	czarny	1	<b>SL20080925F9011</b>
Nośnik urządzeń 2P+Z/LED SL 20x80	aluminium	1	<b>SL20080925FD1</b>



SL20080926F9010

**Nośnik urządzeń z gniazdem z uziemieniem i czujnikiem ruchu (PIR)**

- gniazdo z uziemieniem 230 V, 16 A
- złącze QuickConnect
- czujnik ruchu WS051 (PIR):  
- napięcie pracy 230 V  
- kąt widzenia 90° do 180°, ustawiany bez dodatkowych akcesoriów  
- próg jasności regulowany przez przycisk lub potencjometr

Opis	Kolor	Opak.	Nr kat.
Nośnik urządzeń 2P+Z/PIR SL 20x80	biały	1	<b>SL20080926F9010</b>
Nośnik urządzeń 2P+Z/PIR SL 20x80	czarny	1	<b>SL20080926F9011</b>
Nośnik urządzeń 2P+Z/PIR SL 20x80	aluminium	1	<b>SL20080926FD1</b>

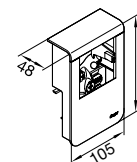
### Nośnik urządzeń Ø 60, pusty

- np. dla osprzętu ramkowego marki Berker

Opis	Kolor	Opak.	Nr kat.
Nośnik urządzeń Ø 60, SL 20x80	biały	1	<b>SL200809019010</b>
Nośnik urządzeń Ø 60, SL 20x80	czarny	1	<b>SL200809019011</b>
Nośnik urządzeń Ø 60, SL 20x80	aluminium	1	<b>SL20080901D1</b>
Nośnik urządzeń Ø 60, SL 20x80	buk	1	<b>SL20080901D2</b>
Nośnik urządzeń Ø 60, SL 20x80	klon	1	<b>SL20080901D3</b>
Nośnik urządzeń Ø 60, SL 20x80	wiśnia	1	<b>SL20080901D4</b>
Nośnik urządzeń Ø 60, SL 20x80	dąb	1	<b>SL20080901D5</b>
Nośnik urządzeń Ø 60, SL 20x80	sucupira	1	<b>SL20080901D6</b>



SL200809019010



tehalit.  
SL|SLH|EK|DSK

### Maskownica nośnika urządzeń Ø60

Opis	Kolor	Opak.	Nr kat.
Maskownica nośnika urządzeń Ø60, SL 20x80	biały	1	<b>SL20080AC9010</b>
Maskownica nośnika urządzeń Ø60, SL 20x80	czarny	1	<b>SL20080AC9011</b>
Maskownica nośnika urządzeń Ø60, SL 20x80	aluminium	1	<b>SL20080ACD1</b>
Maskownica nośnika urządzeń Ø60, SL 20x80	buk	1	<b>SL20080ACD2</b>
Maskownica nośnika urządzeń Ø60, SL 20x80	klon	1	<b>SL20080ACD3</b>
Maskownica nośnika urządzeń Ø60, SL 20x80	wiśnia	1	<b>SL20080ACD4</b>
Maskownica nośnika urządzeń Ø60, SL 20x80	dąb	1	<b>SL20080ACD5</b>
Maskownica nośnika urządzeń Ø60, SL 20x80	sucupira	1	<b>SL20080ACD6</b>



SL20080AC9010



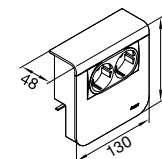
### Nośnik urządzeń 2 x (45x45), pusty

- dla osprzętu w standardzie 45x45 mm marki Berker

Opis	Kolor	Opak.	Nr kat.
Nośnik urządzeń 2 x (45x45), SL 20x80	biały	1	<b>SL200809039010</b>
Nośnik urządzeń 2 x (45x45), SL 20x80	czarny	1	<b>SL200809039011</b>
Nośnik urządzeń 2 x (45x45), SL 20x80	aluminium	1	<b>SL20080903D1</b>



SL200809039010

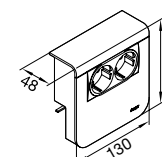


### Pokrywa nośników urządzeń

Opis	Kolor	Opak.	Nr kat.
Pokrywa nośników urządzeń SL 20x80	biały	1	<b>SL200809329010</b>
Pokrywa nośników urządzeń SL 20x80	czarny	1	<b>SL200809329011</b>
Pokrywa nośników urządzeń SL 20x80	aluminium	1	<b>SL20080932D1</b>
Pokrywa nośników urządzeń SL 20x80	buk	1	<b>SL20080932D2</b>
Pokrywa nośników urządzeń SL 20x80	klon	1	<b>SL20080932D3</b>
Pokrywa nośników urządzeń SL 20x80	wiśnia	1	<b>SL20080932D4</b>
Pokrywa nośników urządzeń SL 20x80	dąb	1	<b>SL20080932D5</b>
Pokrywa nośników urządzeń SL 20x80	sucupira	1	<b>SL20080932D6</b>



SL200809329010



- Możliwość montażu - osprzętu 45x45/Ø60 w dedykowanych nośnikach.
- Szeroki zakres nośników zapewniający wielość funkcji.
- Szybki montaż nośników przez 1/4 obrotu.
- Regulowane kąty wewnętrzne i zewnętrzne.
- W związku z procesem produkcyjnym istnieje możliwość nieznacznych odchyień koloru od palety RAL.
- Inne kolory RAL na zamówienie.

**Kolor**

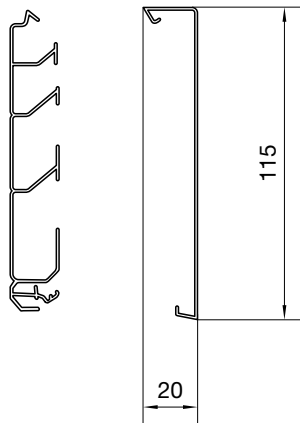
RAL 9010, biały  
RAL 9011, czarny

**Kolor podstawy**

RAL 9011, czarny



	Maks. ilość przew. Ø 11 mm	Podstawa	Pokrywa
		PVC	PVC
<b>SL2001151 i SL201152</b>	13	<b>SL201151</b> czarny Opak. 24 m	<b>SL2011529010</b> biały Opak. 24 m
	13		<b>SL2011529011</b> czarny Opak. 24 m





**Materiał**  
PVC (twarde)

**Długość dostarczana**  
Standardowa 2000 mm

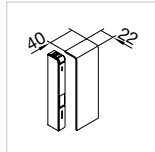
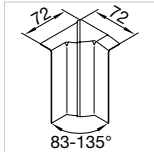
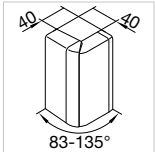
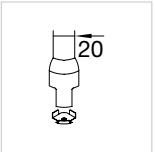
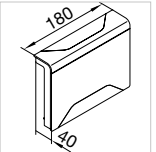
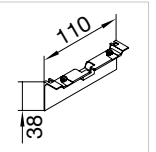
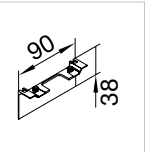
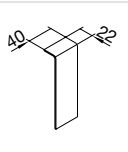
**Palność**  
UL94V0 (trudno zapalne)

**Forma dostawy**  
Pokrywa i podstawa zamawiana oddzielnie

**Temperatura pracy**  
+5°C do +60°C

**Stopień ochrony**  
IP40 / IK07

► Strony techniczne 442

							
<b>Końcówka</b>	<b>Kąt wewn. regulowany 83°-135°</b>	<b>Kąt zewn. regulowany 83°-135°</b>	<b>Łącznik kanału narożnego</b>	<b>Rozgałęźnik 3D</b>	<b>Maskownica nośnika uniwersalnego, 45 mm</b>	<b>Maskownica nośnika uniwersalnego Ø60</b>	<b>Łącznik</b>
PC - ABS	PC - ABS	PC - ABS	PC - ABS	PC - ABS	PC - ABS	PC - ABS	PC - ABS
<b>SL2011569010</b> biały Opak. 1 szt.	<b>SL2011549010</b> biały Opak. 1 szt.	<b>SL2011539010</b> biały Opak. 1 szt.	<b>SL20115819010</b> biały Opak. 1 szt.	<b>SL2011589010</b> biały Opak. 1 szt.	<b>SL20115A9010</b> biały Opak. 1 szt.	<b>SL20115AC9010</b> biały Opak. 1 szt.	<b>SL2011579010</b> biały Opak. 1 szt.
<b>SL2011569011</b> czarny Opak. 1 szt.	<b>SL2011549011</b> czarny Opak. 1 szt.	<b>SL2011539011</b> czarny Opak. 1 szt.	<b>SL20115819011</b> czarny Opak. 1 szt.	<b>SL2011589011</b> czarny Opak. 1 szt.	<b>SL20115A9011</b> czarny Opak. 1 szt.	<b>SL20115AC9011</b> czarny Opak. 1 szt.	<b>SL2011579011</b> czarny Opak. 1 szt.

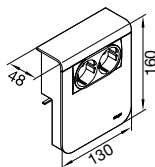
- Możliwość montażu - osprzętu 45x45/Ø60 w dedykowanych nośnikach.
- Szeroki zakres nośników zapewniający wielość funkcji.
- Szybki montaż nośników przez 1/4 obrotu.
- Nośniki puste lub ze wstępnie zmontowanymi urządzeniami do listwy przypodłogowej o wysokości 115mm.
- **Uwaga: Maskownice nośnika należy zamawiać oddzielnie.**
- W związku z procesem produkcyjnym istnieje możliwość nieznacznych odchyień koloru od palety RAL.
- Inne kolory RAL na zamówienie.

**Kolor**

- RAL 9010, biały
- RAL 9011, czarny



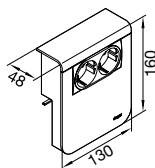
SL201159609010

**Nośnik urządzeń z podwójnym gniazdem z uziemieniem**

Opis	Kolor	Opak.	Nr kat.
Nośnik urządzeń 2x2P+Z, 20x115	biały	1	<b>SL201159609010</b>
Nośnik urządzeń 2x2P+Z, 20x115	czarny	1	<b>SL201159609011</b>



SL201159079010

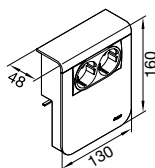
**Nośnik urządzeń z podwójnym gniazdem komputerowym, kat. 6<sub>A</sub>**

- 2 x RJ45, kat.6<sub>A</sub>
- UAE WE (8/8)

Opis	Kolor	Opak.	Nr kat.
Nośnik urządzeń 2 x kat.6 <sub>A</sub> SL 20x115	biały	1	<b>SL201159079010</b>
Nośnik urządzeń 2 x kat.6 <sub>A</sub> SL 20x115	czarny	1	<b>SL201159079011</b>



SL201159109010

**Nośnik urządzeń z podwójnym gniazdem głośnikowym**

- przyłącze 6 mm<sup>2</sup> dla dwóch głośników

Opis	Kolor	Opak.	Nr kat.
Nośnik urządzeń 2 x gn. głośnikowe SL 20x115	biały	1	<b>SL201159109010</b>
Nośnik urządzeń 2 x gn. głośnikowe SL 20x115	czarny	1	<b>SL201159109011</b>

**Materiał**  
 PC - ABS (bezhalogenowe)

**Temperatura pracy**  
 -5°C do +90°C

**Palność**  
 UL94V0 (samogasnące)

**Stopień ochrony**  
 IP40 / IK07

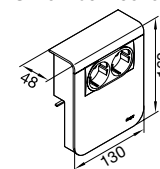
**Nośnik urządzeń z gniazdem głośnikowym**

- przyłącze 6 mm<sup>2</sup> dla czterech głośników

Opis	Kolor	Opak.	Nr kat.
Nośnik urządzeń z gn. głośnikowym SL 20x115	biały	1	<b>SL201159249010</b>
Nośnik urządzeń z gn. głośnikowym SL 20x115	czarny	1	<b>SL201159249011</b>



SL201159249010



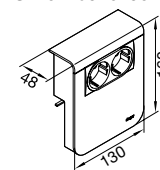
**Nośnik urządzeń z gniazdem z uziemieniem i gniazdem komputerowym**

- gniazdo z uziemieniem: 230 V, 16 A, złącze QuickConnect  
 - gniazdo komputerowe: 2 x RJ45, kat. 6<sub>A</sub>

Opis	Kolor	Opak.	Nr kat.
Nośnik urządzeń 2x2P+Z/2xkat.6 <sub>A</sub> SL 20x115	biały	1	<b>SL20115920F9010</b>
Nośnik urządzeń 2x2P+Z/2xkat.6 <sub>A</sub> SL 20x115	czarny	1	<b>SL20115920F9011</b>

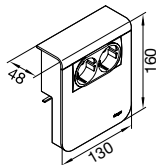


SL20115920F9010





SL20115923F9010

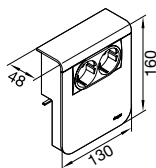
**Nośnik urządzeń z gniazdem z uziemieniem i gniazdem głośnikowym**

- gniazdo z uziemieniem: 230 V, 16 A, złącze QuickConnect
- gniazdo głośnikowe: przyłącze 6 mm<sup>2</sup> dla dwóch głośników

Opis	Kolor	Opak.	Nr kat.
Nośnik urządzeń 2P+Z/2 x gn. głośnikowe/20x115	biały	1	<b>SL20115923F9010</b>
Nośnik urządzeń 2P+Z/2 x gn. głośnikowe/20x115	czarny	1	<b>SL20115923F9011</b>



SL20115925F9010

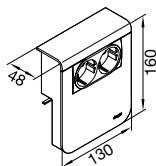
**Nośnik urządzeń z gniazdem z uziemieniem i oświetleniem LED**

- gniazdo z uziemieniem: 230 V, 16 A, złącze QuickConnect
- oświetlenie LED:  
napięcie pracy 230 V  
2 stopnie jasności: przyłącze 1: 1 W, przyłącze 2: 0,2 W

Opis	Kolor	Opak.	Nr kat.
Nośnik urządzeń 2P+Z/LED SL 20x115	biały	1	<b>SL20115925F9010</b>
Nośnik urządzeń 2P+Z/LED SL 20x115	czarny	1	<b>SL20115925F9011</b>



SL20115926F9010

**Nośnik urządzeń z gniazdem z uziemieniem i czujnikiem ruchu (PIR)**

- gniazdo z uziemieniem 230 V, 16 A
- złącze QuickConnect
- czujnik ruchu WS051 (PIR):  
- napięcie pracy 230 V  
- kąt widzenia 90° do 180°, ustawiany bez dodatkowych akcesoriów  
- próg jasności regulowany przez przycisk lub potencjometr

Opis	Kolor	Opak.	Nr kat.
Nośnik urządzeń 2P+Z/PIR SL 20x115	biały	1	<b>SL20115926F9010</b>
Nośnik urządzeń 2P+Z/PIR SL 20x115	czarny	1	<b>SL20115926F9011</b>

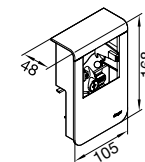
**Nośnik urządzeń Ø 60, pusty**

- np. dla osprzętu ramkowego marki Berker

Opis	Kolor	Opak.	Nr kat.
Nośnik urządzeń Ø 60, SL 20x115	biały	1	<b>SL201159019010</b>
Nośnik urządzeń Ø 60, SL 20x115	czarny	1	<b>SL201159019011</b>



SL201159019010



tehalit.  
SL|SLH|EK|DSK

**Maskownica nośnika urządzeń Ø60**

Opis	Kolor	Opak.	Nr kat.
Maskownica nośnika urządzeń Ø60, SL 20x115	biały	1	<b>SL20115AC9010</b>
Maskownica nośnika urządzeń Ø60, SL 20x115	czarny	1	<b>SL20115AC9011</b>



SL20115AC9010



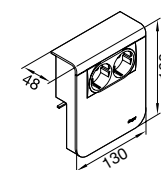
**Nośnik urządzeń 2 x (45x45), pusty**

- dla osprzętu w standardzie 45x45 mm marki Berker

Opis	Kolor	Opak.	Nr kat.
Nośnik urządzeń 2 x (45x45), SL 20x115	biały	1	<b>SL201159039010</b>
Nośnik urządzeń 2 x (45x45), SL 20x115	czarny	1	<b>SL201159039011</b>



SL201159039010





LED06WEISS

**Taśma LED**

- silikonowa, elastyczna taśma LED 24 V
- kolor LED: biały
- temperatura barwowa: 6500 K
- ilość diod LED na metr: 60
- odległość między diodami: 16 mm
- długość: 6000 mm
- stopień ochrony: IP68
- kąt wiązki 120°
- napięcie: 24 V
- prąd mA: 1200 mA
- klasa efektywności energetycznej: A
- moc: 28,8 W
- strumień świetlny na urządzenie: 2304 lm
- strumień świetlny na diodę LED: 6,4 lm

Długość	Szerokość	Wysokość	Opak.	Nr kat.
6000 mm	4 mm	11 mm	1	<a href="#">LED06WEISS</a>



SL20080259011

**Pokrywa kanału 80 mm do taśmy LED**

Materiał: PVC  
Długość: 2000 mm

- pokrywa kanału z matowym okienkiem pod taśmę LED

Opis	Kolor	Opak.	Nr kat.
Pokrywa kanału LED SL 20x80	czarny	18	<a href="#">SL20080259011</a>
Pokrywa kanału LED SL 20x80	aluminium	18	<a href="#">SL2008025D1</a>



SL200801LED

**Podstawa kanału 80 mm do taśmy LED**

Materiał: PVC  
Długość: 2000 mm

Opis	Kolor	Opak.	Nr kat.
Podstawa kanału LED SL 20x80	czarny	18	<a href="#">SL200801LED</a>

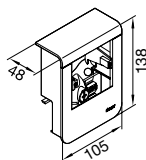


SL200809LED9011

**Nośnik urządzeń z transformatorem 30W  
(do taśmy LED o długości 6 m)**

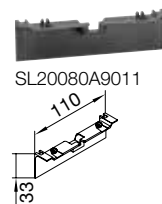
- do kompletu wymagana jest maskownica nośnika uniwersalnego **SL20080Axxxx** (zamawiana oddzielnie)

Opis	Kolor	Opak.	Nr kat.
Nośnik urządzeń z transformatorem 30W 20x80	czarny	1	<a href="#">SL200809LED9011</a>
Nośnik urządzeń z transformatorem 30W 20x80	aluminium	1	<a href="#">SL200809LEDD1</a>



**Maskownica uniwersalna nośnika urządzeń**

Opis	Kolor	Opak.	Nr kat.
Maskownica uniwersalna nośnika urządzeń 20x80	czarny	1	<b>SL20080A9011</b>
Maskownica uniwersalna nośnika urządzeń 20x80	aluminium	1	<b>SL20080AD1</b>



**Transformator do taśmy LED  
(do taśmy LED o długości 6 m)**

Moc znamionowa: 31 W

- napięcie zasilające: 230 V/50 Hz
- napięcie wyjściowe: 24 V DC (2-krotne)
- wymiary: 91 mm x 39,5 mm x 28,5 mm



LEDTR030

**Uwaga**

Nośniki urządzeń (SL200809LEDxxxx) wyposażone są w transformator LEDTR030. Pojedynczy transformator LEDTR030 może być używany jeśli instalacja jest prowadzona bez użycia nośników (indywidualna instalacja klienta, np. w pustych ścianach).

Opis	Opak.	Nr kat.
Transformator 30W/24V	1	<b>LEDTR030</b>

**Transformator do taśmy LED  
(do taśmy LED o długości 20 m)**

Moc znamionowa: 100 W

- napięcie zasilające: 230 V/50 Hz
- napięcie wyjściowe: 24 V DC
- wymiary: 190 mm x 52 mm x 37 mm



LEDTR100

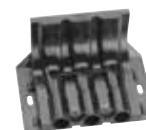
**Uwaga**

Pojedynczy transformator LEDTR100 może być używany jeśli instalacja jest prowadzona bez użycia nośników (indywidualna instalacja klienta, np. w pustych ścianach).

Opis	Opak.	Nr kat.
Transformator 100W/24V	1	<b>LEDTR100</b>

**Oslona przejścia drzwi do SL**

- stosowane w trakcie budowy lub modernizacji
- wysokość: 75 mm
- wskazówka: dla 1 drzwi użyć 2 osłon.
- dla pełnego montażu zamawiać osobno dostępne w handlu rurki ochronne Ø 20 mm.



Opis	Opak.	Nr kat.
Oslona przejścia drzwi do SL	1	<b>G6090SCHW</b>

G6090SCHW

- tehalit.DSK z aluminium w dwóch wariantach konstrukcyjnych i czterech różnych długościach. Eleganckie ułożenie kabli pod ekrany telewizyjne.
- Połączenie płaskie do ekranu w pionie z listwy zasilającej.
- Montaż dowolny poziomy lub pionowy powierzchniowy (natynkowy).
- Możliwość uzyskania efektu świetlnego LED za pomocą pasków ledowych.
- Możliwość umieszczenia zdjęć, tapety itp. za przezroczystą pleksiglas.

### Dwa warianty wykończenia / kolory:

- Błyszczący czarny (z przezroczystą pleksiglas).
- Błyszczący biały (z przezroczystą pleksiglas).
- Materiał naturalny, anodyzowane aluminium.

### Ułożenie kabli:

12 x Ø 11 mm;  
na przykład 3 x 1,5 mm<sup>2</sup>

### Szerokość pokrywy:

222 mm

### Całkowita wysokość kanału:

38 mm

### Długość dostaw standardowa:

225 mm  
625 mm  
1020mm  
2500 mm

### Forma dostawy:

Kompletny kanał z podstawą i pokrywą z pleksiglas  
2 boczne nakładki z aluminium do mocowania pleksiglas

### Zamontowane klipsy w kanale co długość 625 mm:

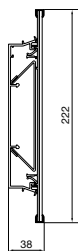
- 1 sztuka na długości 625 mm
- 2 sztuki na długość 1020mm
- 3 sztuki o długości 2500 mm



DSK50L2F10

### Kanał zaprojektowany do kina domowego 225 mm, aluminium

Wysokość	Szerokość	Długość	Kolor	Opak.	Nr kat.
38 mm	222 mm	225 mm	biały	1	<b>DSK50L2F10</b>
38 mm	222 mm	225 mm	czarny	1	<b>DSK50L2F20</b>



DSK50L6F10

### Kanał zaprojektowany do kina domowego 625 mm, aluminium

Wysokość	Szerokość	Długość	Kolor	Opak.	Nr kat.
38 mm	222 mm	625 mm	biały	1	<b>DSK50L6F10</b>
38 mm	222 mm	625 mm	czarny	1	<b>DSK50L6F20</b>



**Kanał zaprojektowany do kina domowego 1020 mm, aluminium**

Wysokość	Szerokość	Długość	Kolor	Opak.	Nr kat.
38 mm	222 mm	1020 mm	biały	1	<b>DSK50L10F10</b>
38 mm	222 mm	1020 mm	czarny	1	<b>DSK50L10F20</b>



DSK50L10F10

**Kanał zaprojektowany do kina domowego 2500 mm, aluminium**

Wysokość	Szerokość	Długość	Kolor	Opak.	Nr kat.
38 mm	222 mm	2500 mm	biały	1	<b>DSK50L25F10</b>
38 mm	222 mm	2500 mm	czarny	1	<b>DSK50L25F20</b>



DSK50L25F10

**Kanał instalacyjny narożny**

- długość 2500 mm

Opis	Kolor	Opak.	Nr kat.
Kanał instalacyjny narożny 2500 mm	biały	1	<b>DSKE15L25F10</b>
Kanał instalacyjny narożny 2500 mm	czarny	1	<b>DSKE15L25F20</b>



DSKE15L25F10

**Kanał instalacyjny narożny**

- długość 2800 mm

Opis	Kolor	Opak.	Nr kat.
Kanał instalacyjny narożny 2800 mm	biały	1	<b>DSKE15L28F10</b>
Kanał instalacyjny narożny 2800 mm	czarny	1	<b>DSKE15L28F20</b>



DSKE15L28F10

- Kanał narożnikowy zawiera dwie komory, które umożliwiają proste i estetyczne rozprowadzenie instalacji elektrycznej w biurach lub budynkach mieszkalnych.
- Pokrywa kanału jest zatrzaskiwana na przegrodzie, która jest umiejscowiona centralnie w podstawie kanału.
- Otworowanie podstawy zapewnia prosty montaż na powierzchni tynku.
- Kształtki maskują miejsca docięć kanału.
- Łatwe i estetyczne przejście od kanału narożnego do strefy sufitowej i przypodłogowej.
- Regulowane kąty wewnętrzne i zewnętrzne.
- W związku z procesem produkcyjnym istnieje możliwość nieznacznych odchyień koloru od palety RAL.
- Inne kolory RAL na zamówienie.

**Kolor**

RAL 9010, biały  
RAL 9001, kremowy



**Maks. ilość  
przew. Ø 11 mm**  
- współczynnik  
wypełnienia 0,5

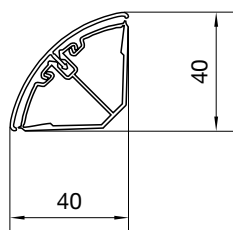
**Podstawa  
i pokrywa**

PVC

**EK400400**

4

**EK4004009010**  
biały  
Opak. 40 m



4

**EK4004009001**  
kremowy  
Opak. 40 m

**Materiał**

PVC (twarde)

**Długość dostarczana**

Standardowa 2500 mm

**Palność**

UL94V0 (trudno zapalne)

**Forma dostawy**

**Pokrywa i podstawa dostarczane w komplecie**

**Temperatura pracy**

+5°C do +60°C

**Stopień ochrony**

IP40 / IK07

► Strony techniczne 442



**Złączka**

PVC

**L27749010**  
biały  
Opak. 1 szt.

**L27749001**  
kremowy  
Opak. 1 szt.

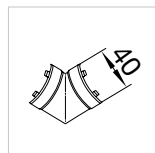


**Końcówka**

PVC

**L27739010**  
biały  
Opak. 1 szt.

**L27739001**  
kremowy  
Opak. 1 szt.

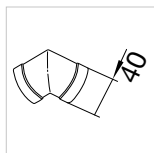


**Kąt płaski wewn.**

PVC

**L27719010**  
biały  
Opak. 1 szt.

**L27719001**  
kremowy  
Opak. 1 szt.

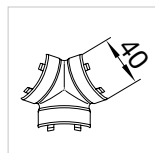


**Kąt płaski zewn.**

PVC

**L27729010**  
biały  
Opak. 1 szt.

**L27729001**  
kremowy  
Opak. 1 szt.

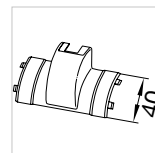


**Element T**

PVC

**L27799010**  
biały  
Opak. 1 szt.

**L27799001**  
kremowy  
Opak. 1 szt.



**Odgałęźnik**

PVC

**L27789010**  
biały  
Opak. 1 szt.

**L27789001**  
kremowy  
Opak. 1 szt.



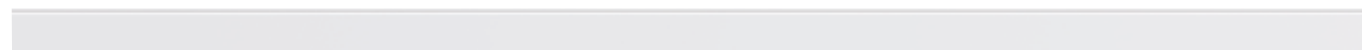
**Łącznik kanału narożnego do SL**  
PVC

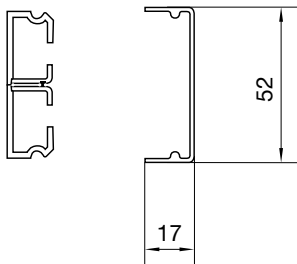
**SL20055819010**  
biały  
Opak. 1 szt.

- W związku z procesem produkcyjnym istnieje możliwość nieznacznych odchyień koloru od palety RAL.
- Inne kolory RAL na zamówienie.

**Kolor**

RAL 9010, biały  
RAL 9001, kremowy  
RAL 7030, szary



		<b>Maks. ilość przew. Ø 11 mm</b> - współczynnik wypełnienia 0,5	<b>Podstawa i pokrywa</b> PVC
<b>SL170520</b> 	2		<b>SL1705209010</b> biały Opak. 24 m
	2		<b>SL1705209001</b> kremowy Opak. 24 m
	2		<b>SL1705207030</b> szary Opak. 24 m

**Materiał**

PVC (twarde)

**Długość dostarczana**

Standardowa 2000 mm

**Palność**

UL94V0 (trudno zapalne)

**Forma dostawy**

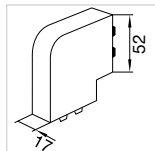
Pokrywa i podstawa dostarczane w komplecie

**Temperatura pracy**

+5°C do +60°C

**Stopień ochrony**

IP40 / IK07

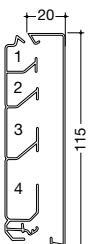
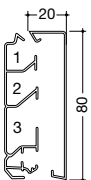
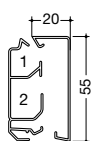
[► Strony techniczne 442](#)**Kąt płaski**

PVC

**L22479010**biały  
Opak. 1 szt.**L22479001**kremowy  
Opak. 1 szt.**L22477030**szary  
Opak. 1 szt.

Pojemność przewodów w kanałach tehalit.SL

Nr kat.	Wysokość mm	Szerokość mm	Liczba komór	Liczba przewodów		Liczba przewodów	
				Ø 1,5 mm <sup>2</sup>	Ø 2,5 mm <sup>2</sup>	Ø 4 mm <sup>2</sup>	Ø 6 mm <sup>2</sup>
SL20055	55	20	1	14	11	7	4
			2	30	21	15	9
SL20080	80	20	1	14	11	8	6
			2	23	14	10	7
			3	35	21	15	11
SL20115	115	20	1	14	11	7	5
			2	18	14	9	6
			3	35	27	19	12
			4	52	33	23	15



Nr kat.	Wysokość mm	Szerokość mm	Liczba komór	NYM-J		NYM-J
				3 x 1,5 mm <sup>2</sup>	3 x 2,5 mm <sup>2</sup>	Ø maks.
SL20055	55	20	1	2	1	15
			2	3	2	15
SL20080	80	20	1	1	1	15
			2	2	2	15
			3	4	2	15
SL20115	115	20	1	1	1	15
			2	2	2	15
			3	5	3	15
			4	5	3	15

Czas montażu kanału elektroinstalacyjnego

Typ kanału SL	Instalacja kanału w min/m	Czas układania przewodów w min/m
SL 20055	6	1
SL 20080	6	1
SL 20115	7	1

## Promień gięcia

### Przewody

Zgodnie z VDE 0298 część 3 (1983) w przypadku kabli z tworzywa sztucznego muszą być zachowane następujące promienie gięcia:

Typ mocy	$U_0 \leq 0,6/1 \text{ kV}$				$U_0 \geq 0,6/1 \text{ kV}$
Moce dla stałego ułożenia	Średnica zewnętrzna przewodu w mm				
	$d \leq 10$	$10 < d \leq 25$	$25 < d$		
Przy ułożeniu stałym	4d	4d	4d		6d
Przewody giętkie	Średnica zewnętrzna przewodu w mm				
	$d \leq 8$	$8 < d \leq 25$	$12 < d < 20$	$20 < d$	6d
Przy ułożeniu stałym	3d	3d	4d	4d	10d
Przy wprowadzeniu	3d	4d	5d	5d	

### Światłowód

Producent	Średnica zewnętrzna światłowodów w mm	Najmniejsze dopuszczalne promienie gięcia w mm
Alcatel/Kabelmetal	3,5- 12	20-95
ANT	3,5- 12	150
Dätwyler	3,0-7,9	30- 120
Kabelreydt	3,4- 11,6	20- 175
Beiden	2,9- 13	75- 130

Nie gwarantujemy poprawności informacji podanych przez producentów.

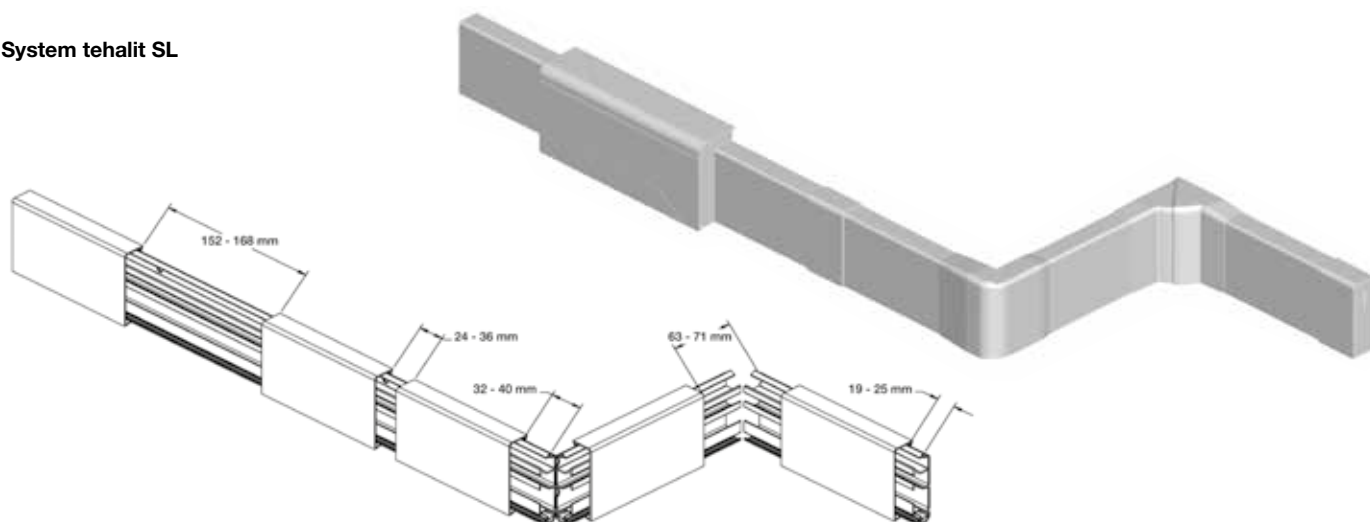
W normie EN 187101 zawarte są następujące zalecenia:

gdzie  $R_{\text{Gięcie}} = 10 \times d_{\text{Kabel}}$   
 $R_{\text{Gięcie}}$  = Promień gięcia kabla,  
 $d_{\text{Kabel}}$  = Średnica kabla

Niezależnie od tego poszczególni producenci mogą przekazać własne dane odnośnie promieni gięcia, które zawarte są w odpowiednich arkuszach danych technicznych produktów.

System tehalit SL

tehalit.  
SL | SLH | EK | DSK

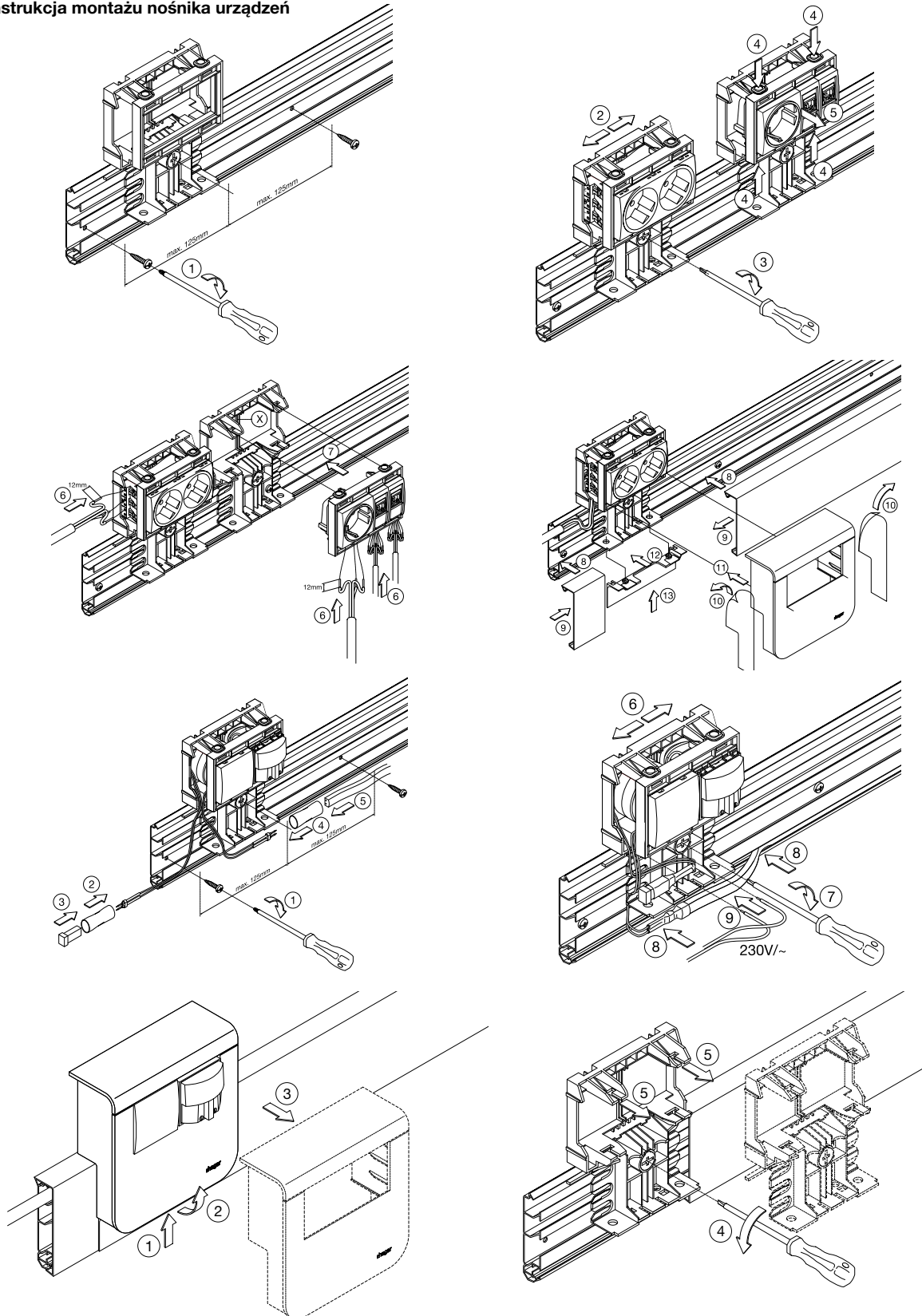


Instrukcja montażu listwy przypodłogowej dywanowej tehalit.SL

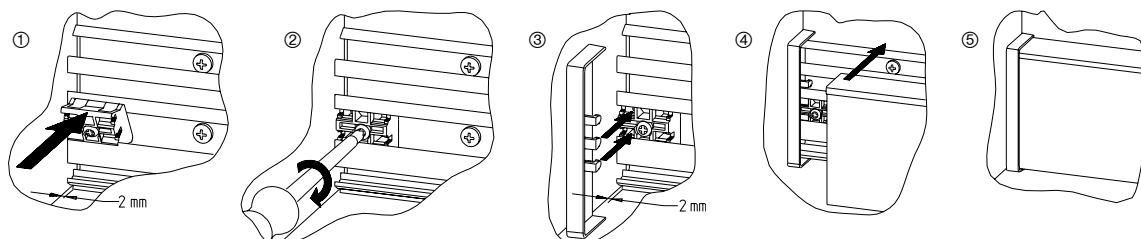


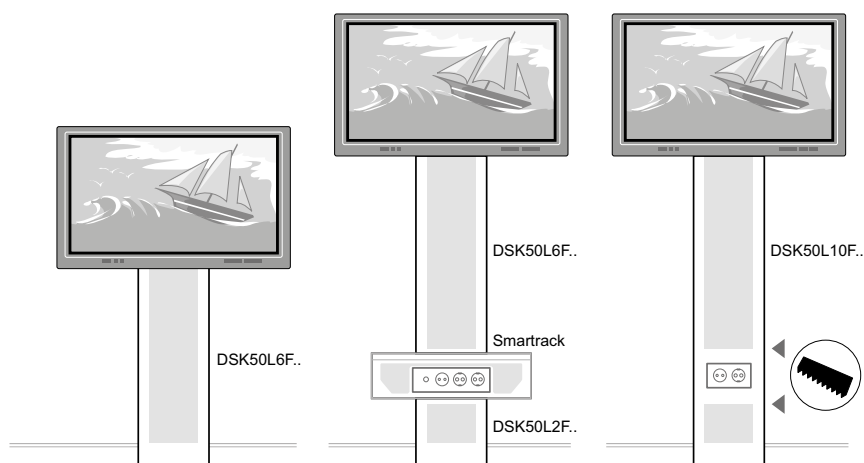
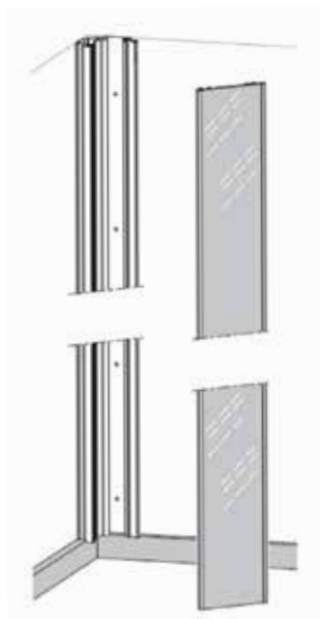


Instrukcja montażu nośnika urządzeń

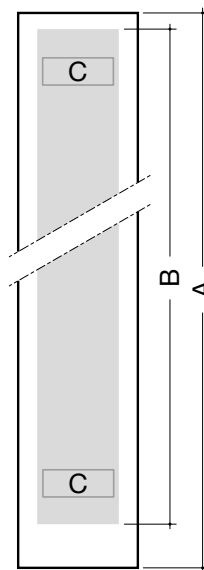
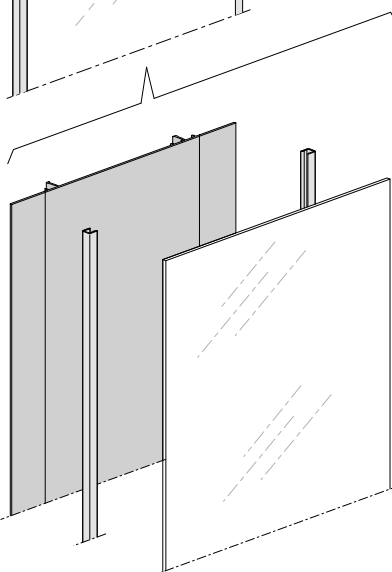
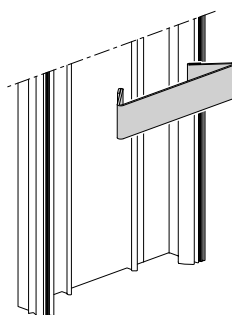
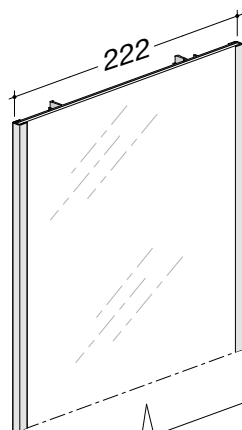
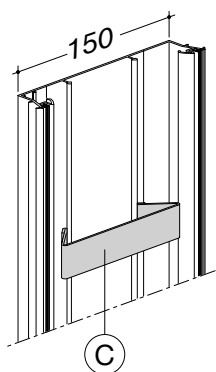
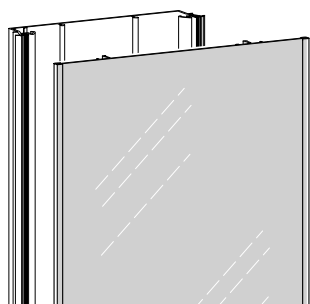


Montaż końcówki listwy przypodłogowej dywanowej tehalit.SL



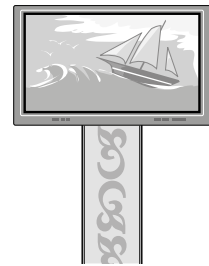
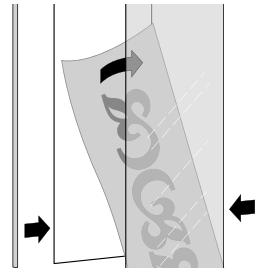
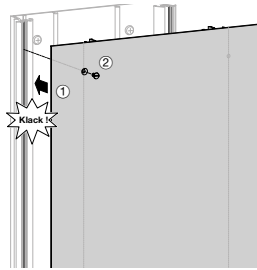
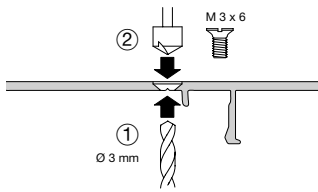
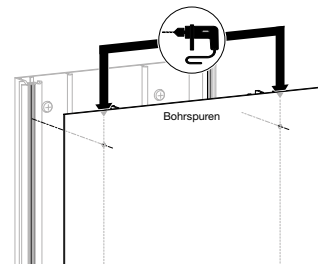
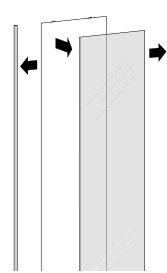
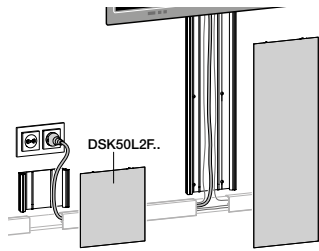
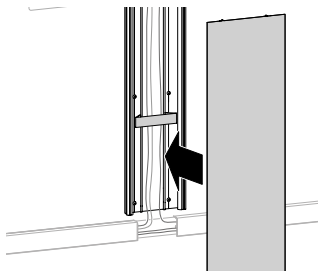
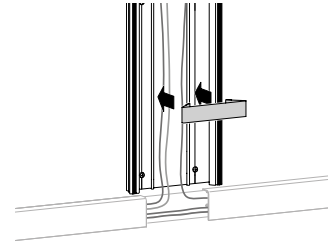
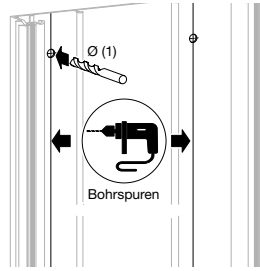
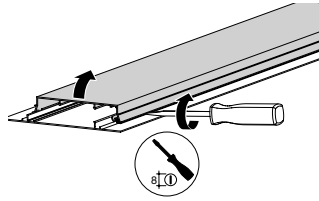
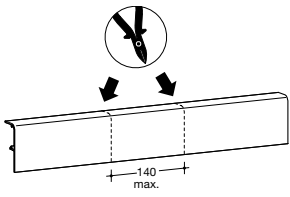


**DSK50L2.../DSK50L25...**



	A	B	C
DSK50L2F..	225	115	0x
DSK50L6F..	625	515	1x
DSK50L10F..	1020	910	2x
DSK50L25F..	2500	2500	3x

DSK50L2.../DSK50L25...



# System kanałów elektroinstalacyjnych z PVC

## tehalit.LF | ATA | LFR

tehalit.  
LF | LFF | ATA | LFR

Kanały tehalit.LF stanowią idealne rozwiązanie do prowadzenia przewodów elektrycznych w piwnicach, budynkach usługowych, halach produkcyjnych, garażach i obiektach przemysłowych.

Dzięki zintegrowanym łącznikom, ułożenie pojedynczych kanałów jest znacznie łatwiejsze i szybsze w montażu.

Kanały tehalit.LF oraz tehalit.ateha standardowo wyposażone są w klamry do podtrzymywania przewodów.

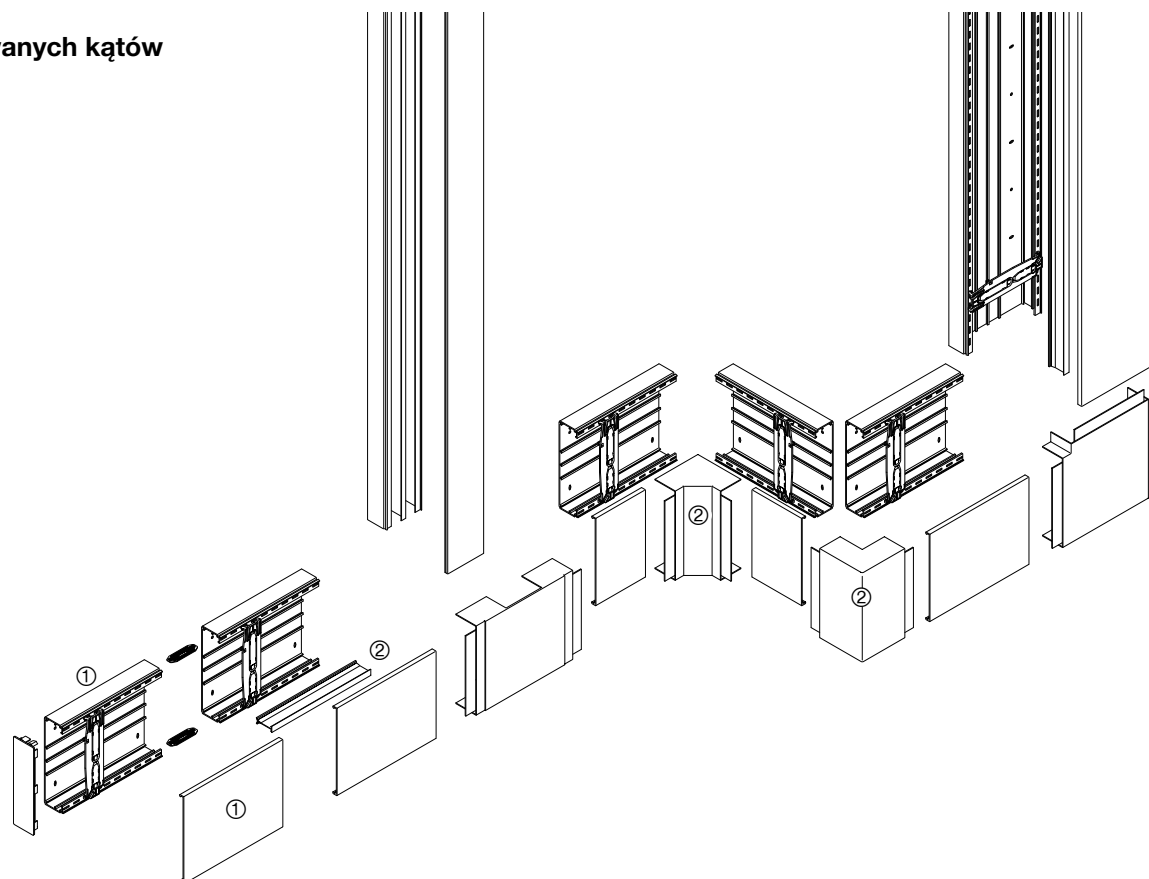
Dzięki specjalnym nośnikom pod typowy osprzęt podtynkowy, system tehalit.ateha może być podstawą do wykonania kompletnej instalacji zasilającej.



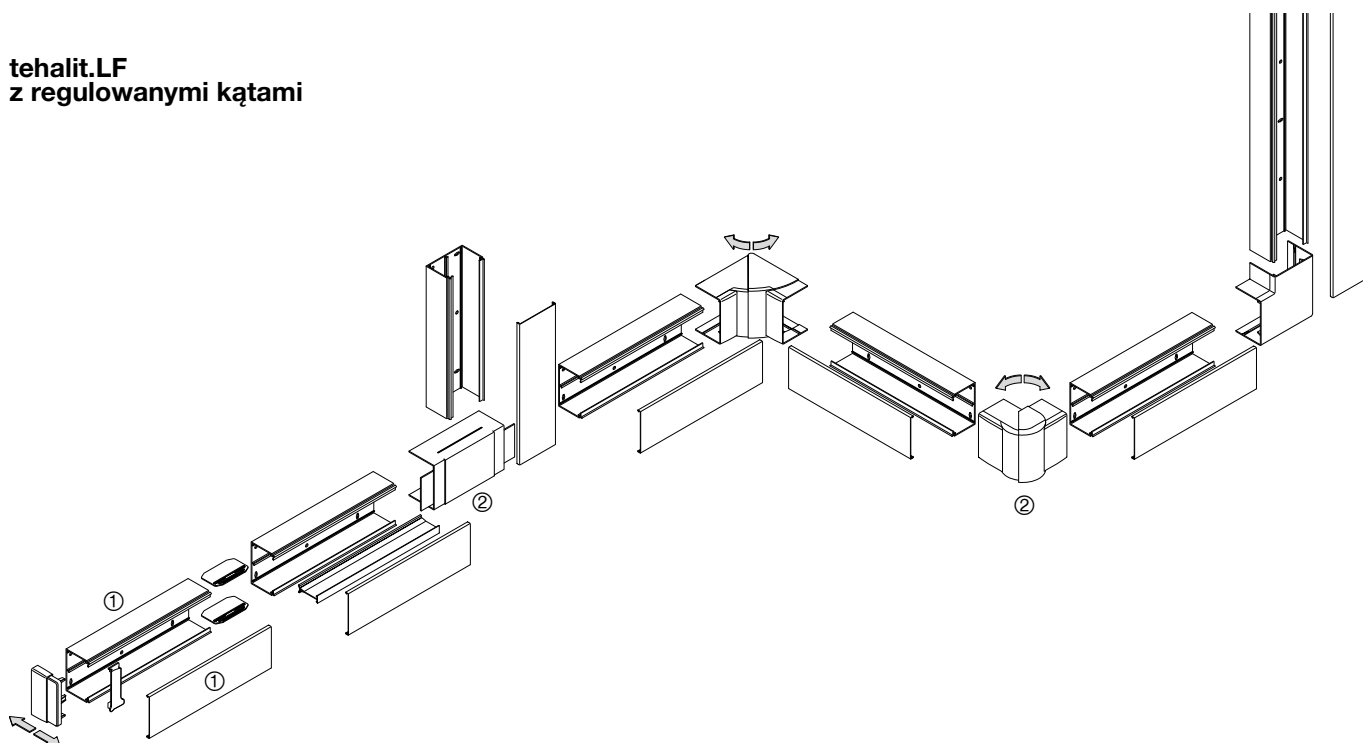
---

tehalit.LF System kanałów elektroinstalacyjnych z PVC	450
<hr/>	
tehalit.ATA (ateha) System kanałów elektroinstalacyjnych z PVC	452
<hr/>	
tehalit.LF System kanałów elektroinstalacyjnych z PVC	454
<hr/>	
tehalit.LFF (lifea) System kanałów elektroinstalacyjnych z PVC	498
<hr/>	
tehalit.ATA (ateha) System kanałów elektroinstalacyjnych z PVC	506
<hr/>	
tehalit.LFR System kanałów elektroinstalacyjnych z PVC z rolki	519
<hr/>	
Dane techniczne	520
<hr/>	

tehalit.LF  
bez regulowanych kątów



tehalit.LF  
z regulowanymi kątami

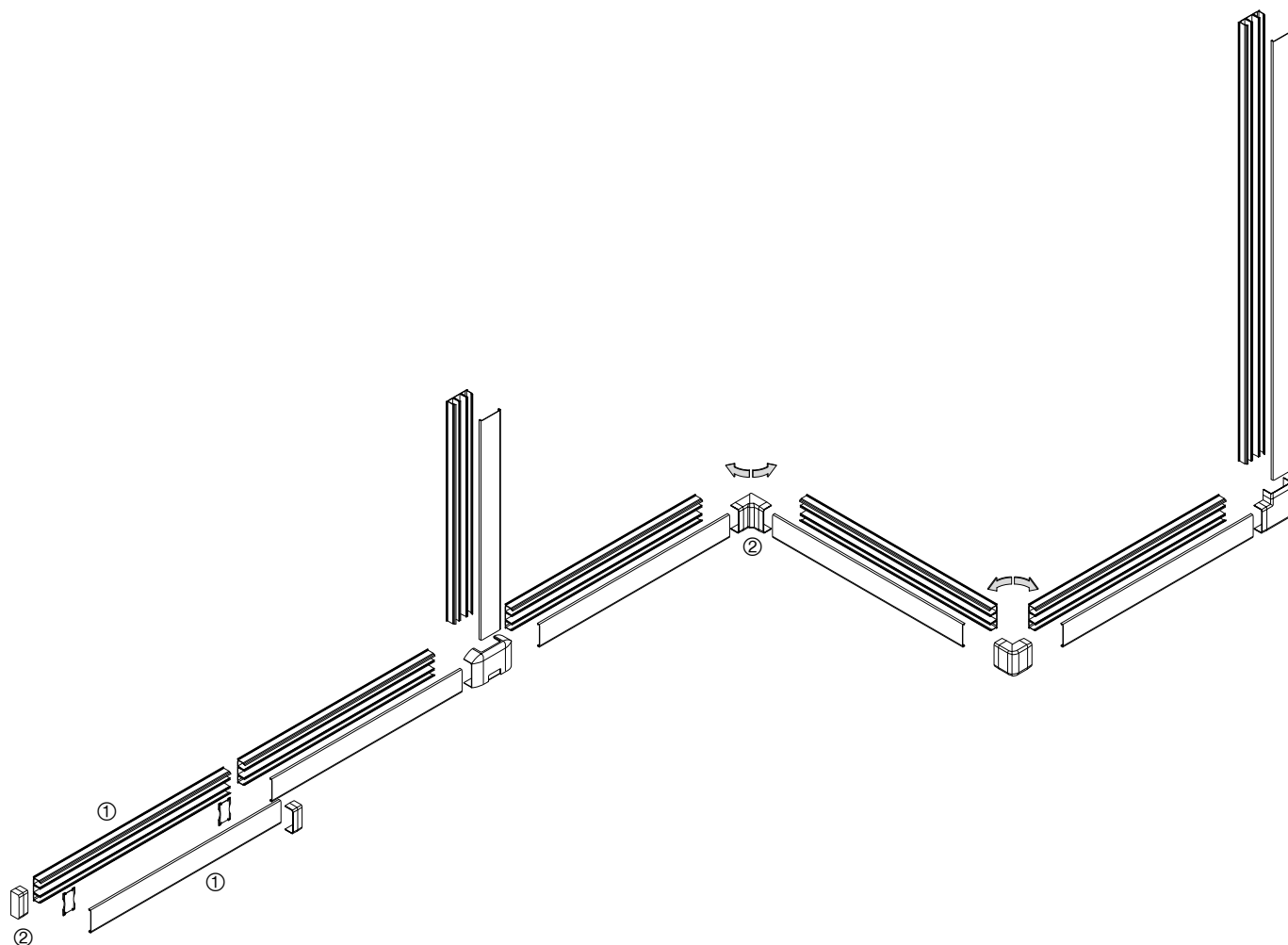


tehalit.LF

LF PVC  
LFF (ifea) PVC  
ATA (ateha) PVC  
LFH PC-ABS bezhalogenowe  
LFS blacha stalowa

- ① Podstawa i pokrywa kanału
- ② Akcesoria

Nr kat.	Wysokość kanału mm	Szerokość kanału mm	Przekrój w świetle mm <sup>2</sup>	Maks. ilość przewodów Ø 11 mm - współczynnik wypełnienia 0,5	Możliwość relucji kątów
LF10010	10	10	100	-	-
LF15015	15	15	150	1	-
LF18045	18	45	460	2	nie
LF20020	20	19	228	1	-
LF20035	20	33	440	2	nie
LF20036	20	33	420	2	nie
LF25025	25	25	500	2	nie
LF30030	30	30	720	3	nie
LF30045	30	45	1010	5	nie
LF30060	30	57	1500	7	tak
LF40040	40	40	900	6	nie
LF40060	40	57	1500	7	tak
LF40061	40	57	1460	7	tak
LF40090 / LFF40090	40	90	2400	10	tak
LF40091	40	90	2300	10	tak
LF40110 / LFF40110	40	110	3115	13	tak
LF60060	60	57	2690	12	tak
LF60090 / LFF60090	60	90	4360	18	tak
LF60110 / LFF60110	60	110	5460	23	tak
LF60111	60	110	5350	23	tak
LF60150	60	150	7122	30	nie
LF60190	60	190	9060	38	nie
LF60230	60	230	10998	46	nie



**tehalit.ATA (ateha)**

- ① Podstawa i pokrywa kanału
- ② Akcesoria



**tehalit.ATA (ateha)**

Nr kat.	Wysokość kanału mm	Szerokość kanału mm	Długość kanału mm	Maks. ilość przewodów Ø 11 mm - współczynnik wypełnienia 0,5
ATA63000	6	32	2100	-
ATA12200	13	24	2100	1
ATA12201	13	24	2100	1
ATA12300	13	32	2100	2
ATA12301	13	32	2100	2
ATA12500	13	52	2000	3
ATA12501	13	52	2000	3
ATA12502	13	52	2000	3
ATA16300	16	32	2100	3
ATA16301	16	32	2100	2
ATA20500	20	52	2000	4
ATA20501	20	52	2000	4
ATA20502	20	52	2000	4
ATA20752	20	74	2000	6

**tehalit.LFR**

Nr kat.	Wysokość kanału mm	Szerokość kanału mm	Długość kanału mm	Przekrój w świetle mm <sup>2</sup>	Maks. ilość przewodów Ø 11 mm - współczynnik wypełnienia 0,5
LFR70120	7	12	-	84	-
LFR15015	16	16	-	256	1
LFR20020	20	20	-	342	1
LFR20035	20	35	-	700	2

- Kanał elektroinstalacyjny ze wstępnie zamontowanymi łącznikami od LF30030 do łatwego układania podczas montażu jednoosobowego.
- Wstępnie zamontowane, przestawne klamry od wersji LF30060.
- Otworowanie podstawy w odstępach co 125 mm (z wyjątkiem kanału LF10010 - brak perforacji).
- Kąty wewnętrzne i zewnętrzne regulowane +/- 7° (LFF30064, LFF30063, LFF40064, LFF40063, LFF40094, LFF40093, LFF40114, LFF40113, LFF60064, LFF60063, LFF60094, LFF60093, LFF60114, LFF60113).
- Możliwość montażu kanału również w pionie dzięki zatraskowej pokrywie tehalit.LF.
- Standardowa perforacja podstawy profilu.
- Łatwy montaż profili na ścianie dzięki łącznikom podstawy - seria tehalit.LF.
- W związku z procesem produkcyjnym istnieje możliwość nieznacznych odchyleń koloru od palety RAL.
- Inne kolory RAL na zamówienie.

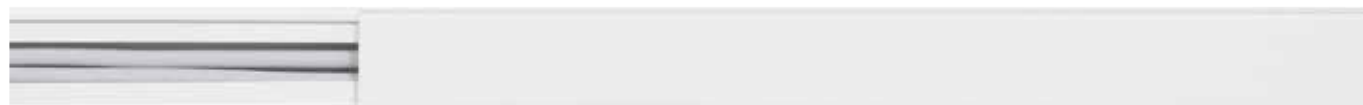
### Kolor

RAL 9010, biały  
RAL 9001, kremowy  
RAL 7035, jasnoszary  
RAL 7030, szary  
RAL 8014, brązowy  
RAL 9011, czarny

### Materiał

PVC (twarde)

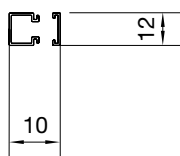
tehalit.LF | LFF | ATA | LFR



**Maks. ilość przew. Ø 11 mm**  
- współczynnik wypełnienia 0,5

**Podstawa i pokrywa**  
PVC

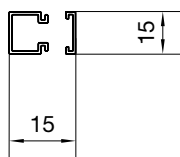
#### LF10010



- **LF1001009010**  
biały  
Opak. 84 m

- **LF1001009001**  
kremowy  
Opak. 84 m

#### LF15015



1 **LF1501509010**  
biały  
Opak. 44 m

1 **LF1501509001**  
kremowy  
Opak. 44 m

1 **LF1501507035**  
jasnoszary  
Opak. 44 m

1 **LF1501507030**  
szary  
Opak. 44 m

1 **LF1501508014**  
brązowy  
Opak. 44 m

1 **LF1501509011**  
czarny  
Opak. 44 m

**Długość dostarczana**

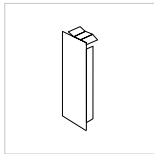
Standardowa 2000 mm (długości specjalne do maks. 6000 mm na zamówienie)

**Palność**UL94V0 (trudno zapalne)  
DIN 4102, B1**Forma dostawy**Podstawa kanału, pokrywa kanału, łączniki (1 para/2m) (od LF30030),  
klamry (2szt./m) (od LF30060)**Temperatura pracy**

-5°C do +60°C

**Stopień ochrony**

IP30 / IK07

[▶ Strony techniczne 520](#)**Końcówka**

PVC / PC - ABS

**M61139010**biały  
Opak. 5 szt.**M61139001**kremowy  
Opak. 5 szt.**M61137035**jasnoszary  
Opak. 5 szt.**M61137030**szary  
Opak. 5 szt.**M61138014**brązowy  
Opak. 5 szt.**LF1501569011**czarny  
Opak. 1 zestaw

- Kanał elektroinstalacyjny ze wstępnie zamontowanymi łącznikami od LF30030 do łatwego układania podczas montażu jednoosobowego.
- Wstępnie zamontowane, przestawne klamry od wersji LF30060.
- Otworowanie podstawy w odstępach co 125 mm (z wyjątkiem kanału LF10010 - brak perforacji).
- Kąty wewnętrzne i zewnętrzne regulowane +/- 7° (LFF30064, LFF30063, LFF40064, LFF40063, LFF40094, LFF40093, LFF40114, LFF40113, LFF60064, LFF60063, LFF60094, LFF60093, LFF60114, LFF60113).
- Możliwość montażu kanału również w pionie dzięki zatraskowej pokrywie tehalit.LF.
- Standardowa perforacja podstawy profilu.
- Łatwy montaż profili na ścianie dzięki łącznikom podstawy - seria tehalit.LF.
- W związku z procesem produkcyjnym istnieje możliwość nieznacznych odchyień koloru od palety RAL.
- Inne kolory RAL na zamówienie.

### Kolor

RAL 9010, biały  
RAL 9001, kremowy  
RAL 7035, jasnoszary  
RAL 7030, szary  
RAL 8014, brązowy  
RAL 9011, czarny

### Materiał

PVC (twarde)

tehalit.LF | LFF | ATA | LFR



	Maks. ilość przew. Ø 11 mm - współczynnik wypełnienia 0,5	Podstawa i pokrywa
		PVC
<b>LF18045</b> 	2	<b>LF1804509010</b> biały Opak. 28 m
	2	<b>LF1804507035</b> jasnoszary Opak. 28 m
	2	<b>LF1804507030</b> szary Opak. 28 m

### Długość dostarczana

Standardowa 2000 mm (długości specjalne do maks. 6000 mm na zamówienie)

### Palność

UL94V0 (trudno zapalne)  
DIN 4102, B1

### Forma dostawy

Podstawa kanału, pokrywa kanału, łączniki (1 para/2m) (od LF30030),  
klamry (2szt./m) (od LF30060)

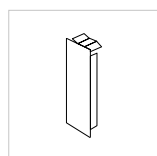
### Temperatura pracy

-5°C do +60°C

### Stopień ochrony

IP30 / IK07

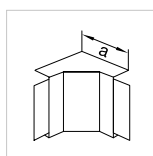
► Strony techniczne 520



**Końcówka**

PVC

**M59589010**  
biały  
Opak. 1 szt.

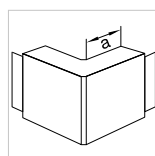


**Kąt wewn.**

PVC

**M59579010**  
biały  
Opak. 1 szt.

Wym. a = 48 mm

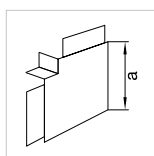


**Kąt zewn.**

PVC

**M59599010**  
biały  
Opak. 1 szt.

Wym. a = 42 mm

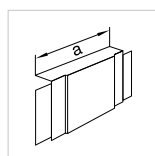


**Kąt płaski**

PVC

**M59609010**  
biały  
Opak. 1 szt.

Wym. a = 43 mm



**Element T, X**

PVC

**M59649010**  
biały  
Opak. 1 szt.

Wym. a = 92 mm

**M59587035**  
jasnoszary  
Opak. 1 szt.

**M59577035**  
jasnoszary  
Opak. 1 szt.

Wym. a = 48 mm

**M59597035**  
jasnoszary  
Opak. 1 szt.

Wym. a = 42 mm

**M59607035**  
jasnoszary  
Opak. 1 szt.

Wym. a = 43 mm

**M59647035**  
jasnoszary  
Opak. 1 szt.

Wym. a = 92 mm

**M59587030**  
szary  
Opak. 1 szt.

**M59577030**  
szary  
Opak. 1 szt.

Wym. a = 48 mm

**M59597030**  
szary  
Opak. 1 szt.

Wym. a = 42 mm

**M59607030**  
szary  
Opak. 1 szt.

Wym. a = 43 mm

**M59647030**  
szary  
Opak. 1 szt.

Wym. a = 92 mm

- Kanał elektroinstalacyjny ze wstępnie zamontowanymi łącznikami od LF30030 do łatwego układania podczas montażu jednoosobowego.
- Wstępnie zamontowane, przestawne klamry od wersji LF30060.
- Otworowanie podstawy w odstępach co 125 mm (z wyjątkiem kanału LF10010 - brak perforacji).
- Kąty wewnętrzne i zewnętrzne regulowane +/- 7° (LFF30064, LFF30063, LFF40064, LFF40063, LFF40094, LFF40093, LFF40114, LFF40113, LFF60064, LFF60063, LFF60094, LFF60093, LFF60114, LFF60113).
- Możliwość montażu kanału również w pionie dzięki zatraskowej pokrywie tehalit.LF.
- Standardowa perforacja podstawy profilu.
- Łatwy montaż profili na ścianie dzięki łącznikom podstawy - seria tehalit.LF.
- W związku z procesem produkcyjnym istnieje możliwość nieznacznych odchyień koloru od palety RAL.
- Inne kolory RAL na zamówienie.

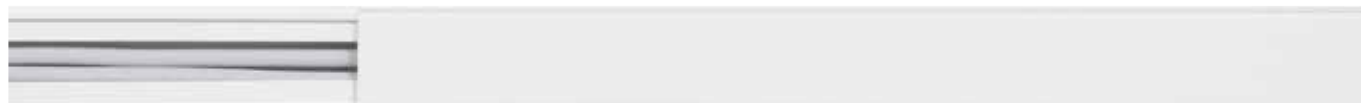
### Kolor

RAL 9010, biały  
RAL 9001, kremowy  
RAL 7035, jasnoszary  
RAL 7030, szary  
RAL 8014, brązowy  
RAL 9011, czarny

### Materiał

PVC (twarde)

tehalit.  
LF | LFF | ATA | LFR



		<b>Maks. ilość przew. Ø 11 mm</b> - współczynnik wypełnienia 0,5	<b>Podstawa i pokrywa</b>  PVC
<b>LF20020</b>  	1		<b>LF2002009010</b> biały Opak. 36 m
	1		<b>LF2002009001</b> kremowy Opak. 36 m
	1		<b>LF2002007035</b> jasnoszary Opak. 36 m
	1		<b>LF2002007030</b> szary Opak. 36 m
	1		<b>LF2002008014</b> brązowy Opak. 36 m

**Długość dostarczana**

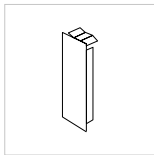
Standardowa 2000 mm (długości specjalne do maks. 6000 mm na zamówienie)

**Palność**UL94V0 (trudno zapalne)  
DIN 4102, B1**Forma dostawy**Podstawa kanału, pokrywa kanału, łączniki (1 para/2m) (od LF30030),  
klamry (2szt./m) (od LF30060)**Temperatura pracy**

-5°C do +60°C

**Stopień ochrony**

IP30 / IK07

[▶ Strony techniczne 520](#)**Końcówka**

PC - ABS

**M612390101**biały  
Opak. 5 szt.**M61239001**kremowy  
Opak. 5 szt.**M61237035**jasnoszary  
Opak. 5 szt.**M61237030**szary  
Opak. 5 szt.**M61238014**brązowy  
Opak. 5 szt.

- Kanał elektroinstalacyjny ze wstępnie zamontowanymi łącznikami od LF30030 do łatwego układania podczas montażu jednoosobowego.
- Wstępnie zamontowane, przestawne klamry od wersji LF30060.
- Otworowanie podstawy w odstępach co 125 mm (z wyjątkiem kanału LF10010 - brak perforacji).
- Kąty wewnętrzne i zewnętrzne regulowane +/- 7° (LFF30064, LFF30063, LFF40064, LFF40063, LFF40094, LFF40093, LFF40114, LFF40113, LFF60064, LFF60063, LFF60094, LFF60093, LFF60114, LFF60113).
- Możliwość montażu kanału również w pionie dzięki zatraskowej pokrywie tehalit.LF.
- Standardowa perforacja podstawy profilu.
- Łatwy montaż profili na ścianie dzięki łącznikom podstawy - seria tehalit.LF.
- W związku z procesem produkcyjnym istnieje możliwość nieznacznych odchyleń koloru od palety RAL.
- Inne kolory RAL na zamówienie.

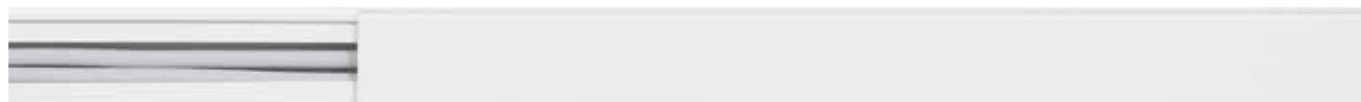
### Kolor

RAL 9010, biały  
RAL 9001, kremowy  
RAL 7035, jasnoszary  
RAL 7030, szary  
RAL 8014, brązowy  
RAL 9011, czarny

### Materiał

PVC (twarde)

tehalit.  
LF | LFF | ATA | LFR



	Maks. ilość przew. Ø 11 mm - współczynnik wypełnienia 0,5	Podstawa i pokrywa
<b>LF20035</b>	2	<b>LF2003509010</b> biały Opak. 40 m
	2	<b>LF2003509001</b> kremowy Opak. 40 m
	2	<b>LF2003507035</b> jasnoszary Opak. 40 m
	2	<b>LF2003507030</b> szary Opak. 40 m
	2	<b>LF2003508014</b> brązowy Opak. 40 m
	2	<b>LF2003509011</b> czarny Opak. 40 m



### Długość dostarczana

Standardowa 2000 mm (długości specjalne do maks. 6000 mm na zamówienie)

### Palność

UL94V0 (trudno zapalne)  
DIN 4102, B1

### Forma dostawy

Podstawa kanału, pokrywa kanału, łączniki (1 para/2m) (od LF30030),  
klamry (2szt./m) (od LF30060)

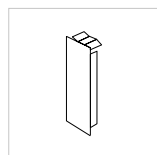
### Temperatura pracy

-5°C do +60°C

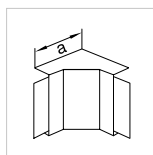
### Stopień ochrony

IP30 / IK07

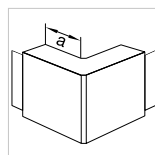
► Strony techniczne 520



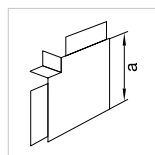
**Kończówka**



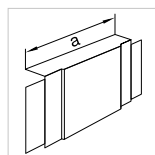
**Kąt wewn.**



**Kąt zewn.**



**Kąt płaski**



**Element T, X**

PVC / PC - ABS

PVC / PC - ABS

PVC / PC - ABS

PVC / PC - ABS

PVC

**M61439010**  
biały  
Opak. 5 szt.

**M61419010**  
biały  
Opak. 1 szt.

**M61429010**  
biały  
Opak. 5 szt.

**M61459010**  
biały  
Opak. 5 szt.

**M61469010**  
biały  
Opak. 1 szt.

Wym. a = 35 mm

Wym. a = 14 mm

Wym. a = 43 mm

Wym. a = 92 mm

**M61439001**  
kremowy  
Opak. 5 szt.

**M61419001**  
kremowy  
Opak. 1 szt.

**M61429001**  
kremowy  
Opak. 5 szt.

**M61459001**  
kremowy  
Opak. 5 szt.

**M61469001**  
kremowy  
Opak. 1 szt.

Wym. a = 35 mm

Wym. a = 14 mm

Wym. a = 43 mm

Wym. a = 92 mm

**M61437035**  
jasnoszary  
Opak. 5 szt.

**M61417035**  
jasnoszary  
Opak. 1 szt.

**M61427035**  
jasnoszary  
Opak. 5 szt.

**M61457035**  
jasnoszary  
Opak. 5 szt.

**M61467035**  
jasnoszary  
Opak. 1 szt.

Wym. a = 35 mm

Wym. a = 14 mm

Wym. a = 43 mm

Wym. a = 92 mm

**M61437030**  
szary  
Opak. 5 szt.

**M61417030**  
szary  
Opak. 1 szt.

**M61427030**  
szary  
Opak. 5 szt.

**M61457030**  
szary  
Opak. 5 szt.

**M61467030**  
szary  
Opak. 1 szt.

Wym. a = 35 mm

Wym. a = 14 mm

Wym. a = 43 mm

Wym. a = 92 mm

**M61438014**  
brązowy  
Opak. 5 szt.

**M61418014**  
brązowy  
Opak. 1 szt.

**M61428014**  
brązowy  
Opak. 5 szt.

**M61458014**  
brązowy  
Opak. 5 szt.

**M61468014**  
brązowy  
Opak. 1 szt.

Wym. a = 35 mm

Wym. a = 14 mm

Wym. a = 43 mm

Wym. a = 92 mm

**M61439011**  
czarny  
Opak. 5 szt.

**M61419011**  
czarny  
Opak. 1 szt.

**M61429011**  
czarny  
Opak. 5 szt.

**M61459011**  
czarny  
Opak. 5 szt.

Wym. a = 35 mm

Wym. a = 14 mm

Wym. a = 43 mm

- Kanał elektroinstalacyjny ze wstępnie zamontowanymi łącznikami od LF30030 do łatwego układania podczas montażu jednoosobowego.
- Wstępnie zamontowane, przestawne klamry od wersji LF30060.
- Otworowanie podstawy w odstępach co 125 mm (z wyjątkiem kanału LF10010 - brak perforacji).
- Kąty wewnętrzne i zewnętrzne regulowane +/- 7° (LFF30064, LFF30063, LFF40064, LFF40063, LFF40094, LFF40093, LFF40114, LFF40113, LFF60064, LFF60063, LFF60094, LFF60093, LFF60114, LFF60113).
- Możliwość montażu kanału również w pionie dzięki zatraskowej pokrywie tehalit.LF.
- Standardowa perforacja podstawy profilu.
- Łatwy montaż profili na ścianie dzięki łącznikom podstawy - seria tehalit.LF.
- W związku z procesem produkcyjnym istnieje możliwość nieznacznych odchyleń koloru od palety RAL.
- Inne kolory RAL na zamówienie.

### Kolor

RAL 9010, biały  
RAL 9001, kremowy  
RAL 7035, jasnoszary  
RAL 7030, szary  
RAL 8014, brązowy  
RAL 9011, czarny

### Materiał

PVC (twarde)

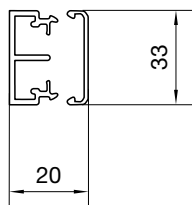
tehalit.  
LF | LFF | ATA | LFR



**Maks. ilość przew. Ø 11 mm**  
- współczynnik wypełnienia 0,5

**Podstawa i pokrywa**  
PVC

**LF20036**



2 **LF2003609010**  
biały  
Opak. 40 m

2 **LF2003609001**  
kremowy  
Opak. 40 m

2 **LF2003607035**  
jasnoszary  
Opak. 40 m

2 **LF2003607030**  
szary  
Opak. 40 m

### Długość dostarczana

Standardowa 2000 mm (długości specjalne do maks. 6000 mm na zamówienie)

### Palność

UL94V0 (trudno zapalne)  
DIN 4102, B1

### Forma dostawy

Podstawa kanału, pokrywa kanału, łączniki (1 para/2m) (od LF30030),  
klamry (2szt./m) (od LF30060)

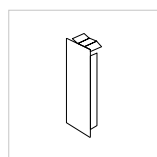
### Temperatura pracy

-5°C do +60°C

### Stopień ochrony

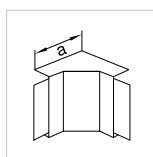
IP30 / IK07

► Strony techniczne 520



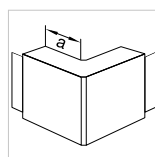
**Końcówka**

PVC



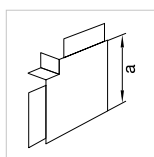
**Kąt wewn.**

PVC



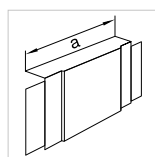
**Kąt zewn.**

PVC



**Kąt płaski**

PVC



**Element T, X**

PVC

**M61439010**  
biały  
Opak. 5 szt.

**M61419010**  
biały  
Opak. 1 szt.

**M61429010**  
biały  
Opak. 5 szt.

**M61459010**  
biały  
Opak. 5 szt.

**M61469010**  
biały  
Opak. 1 szt.

Wym. a = 35 mm

Wym. a = 14 mm

Wym. a = 43 mm

Wym. a = 92 mm

**M61439001**  
kremowy  
Opak. 5 szt.

**M61419001**  
kremowy  
Opak. 1 szt.

**M61429001**  
kremowy  
Opak. 5 szt.

**M61459001**  
kremowy  
Opak. 5 szt.

**M61469001**  
kremowy  
Opak. 1 szt.

Wym. a = 35 mm

Wym. a = 14 mm

Wym. a = 43 mm

Wym. a = 92 mm

**M61437035**  
jasnoszary  
Opak. 5 szt.

**M61417035**  
jasnoszary  
Opak. 1 szt.

**M61427035**  
jasnoszary  
Opak. 5 szt.

**M61457035**  
jasnoszary  
Opak. 5 szt.

**M61467035**  
jasnoszary  
Opak. 1 szt.

Wym. a = 35 mm

Wym. a = 14 mm

Wym. a = 43 mm

Wym. a = 92 mm

**M61437030**  
szary  
Opak. 5 szt.

**M61417030**  
szary  
Opak. 1 szt.

**M61427030**  
szary  
Opak. 5 szt.

**M61457030**  
szary  
Opak. 5 szt.

**M61467030**  
szary  
Opak. 1 szt.

Wym. a = 35 mm

Wym. a = 14 mm

Wym. a = 43 mm

Wym. a = 92 mm

- Kanał elektroinstalacyjny ze wstępnie zamontowanymi łącznikami od LF30030 do łatwego układania podczas montażu jednoosobowego.
- Wstępnie zamontowane, przestawne klamry od wersji LF30060.
- Otworowanie podstawy w odstępach co 125 mm (z wyjątkiem kanału LF10010 - brak perforacji).
- Kąty wewnętrzne i zewnętrzne regulowane +/- 7° (LFF30064, LFF30063, LFF40064, LFF40063, LFF40094, LFF40093, LFF40114, LFF40113, LFF60064, LFF60063, LFF60094, LFF60093, LFF60114, LFF60113).
- Możliwość montażu kanału również w pionie dzięki zatraskowej pokrywie tehalit.LF.
- Standardowa perforacja podstawy profilu.
- Łatwy montaż profili na ścianie dzięki łącznikom podstawy - seria tehalit.LF.
- W związku z procesem produkcyjnym istnieje możliwość nieznacznych odchyień koloru od palety RAL.
- Inne kolory RAL na zamówienie.

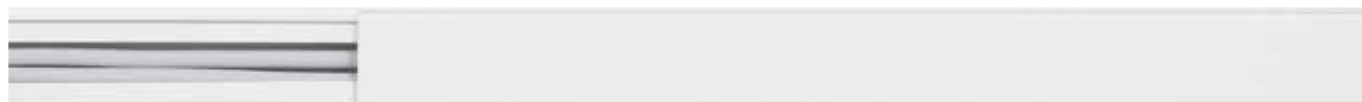
### Kolor

RAL 9010, biały  
RAL 9001, kremowy  
RAL 7035, jasnoszary  
RAL 7030, szary  
RAL 8014, brązowy  
RAL 9011, czarny

### Materiał

PVC (twarde)

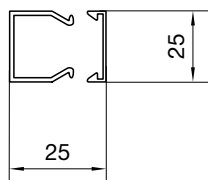
tehalit.  
LF | LFF | ATA | LFR



**Maks. ilość przew. Ø 11 mm**  
- współczynnik wypełnienia 0,5

**Podstawa i pokrywa**  
PVC

### LF25025



2 [LF2502509010](#)  
biały  
Opak. 42 m

2 [LF2502507035](#)  
jasnoszary  
Opak. 42 m

2 [LF2502507030](#)  
szary  
Opak. 42 m

2 [LF2502508014](#)  
brązowy  
Opak. 42 m

### Długość dostarczana

Standardowa 2000 mm (długości specjalne do maks. 6000 mm na zamówienie)

### Palność

UL94V0 (trudno zapalne)  
DIN 4102, B1

### Forma dostawy

Podstawa kanału, pokrywa kanału, łączniki (1 para/2m) (od LF30030),  
klamry (2szt./m) (od LF30060)

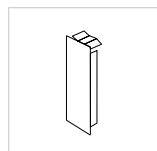
### Temperatura pracy

-5°C do +60°C

### Stopień ochrony

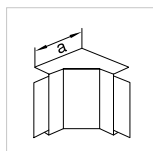
IP30 / IK07

► Strony techniczne 520



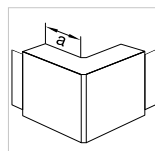
**Kończówka**

PVC



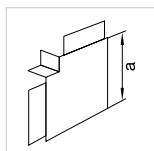
**Kąt wewn.**

PVC



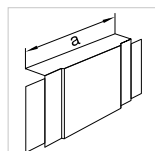
**Kąt zewn.**

PVC



**Kąt płaski**

PVC



**Element T, X**

PVC

**M59539010**  
biały  
Opak. 1 szt.

**M59519010**  
biały  
Opak. 1 szt.

**M59529010**  
biały  
Opak. 1 szt.

**M59559010**  
biały  
Opak. 1 szt.

**M59569010**  
biały  
Opak. 1 szt.

Wym. a = 50 mm

Wym. a = 25 mm

Wym. a = 50 mm

Wym. a = 80 mm

**M59537035**  
jasnoszary  
Opak. 1 szt.

**M59517035**  
jasnoszary  
Opak. 1 szt.

**M59527035**  
jasnoszary  
Opak. 1 szt.

**M59557035**  
jasnoszary  
Opak. 1 szt.

**M59567035**  
jasnoszary  
Opak. 1 szt.

Wym. a = 50 mm

Wym. a = 25 mm

Wym. a = 50 mm

Wym. a = 80 mm

**M59537030**  
szary  
Opak. 1 szt.

**M59517030**  
szary  
Opak. 1 szt.

**M59527030**  
szary  
Opak. 1 szt.

**M59557030**  
szary  
Opak. 1 szt.

**M59567030**  
szary  
Opak. 1 szt.

Wym. a = 50 mm

Wym. a = 25 mm

Wym. a = 50 mm

Wym. a = 80 mm

**M59538014**  
brązowy  
Opak. 1 szt.

**M59518014**  
brązowy  
Opak. 1 szt.

**M59528014**  
brązowy  
Opak. 1 szt.

**M59558014**  
brązowy  
Opak. 1 szt.

**M59568014**  
brązowy  
Opak. 1 szt.

Wym. a = 50 mm

Wym. a = 25 mm

Wym. a = 50 mm

Wym. a = 80 mm

- Kanał elektroinstalacyjny ze wstępnie zamontowanymi łącznikami od LF30030 do łatwego układania podczas montażu jednoosobowego.
- Wstępnie zamontowane, przestawne klamry od wersji LF30060.
- Otworowanie podstawy w odstępach co 125 mm (z wyjątkiem kanału LF10010 - brak perforacji).
- Kąty wewnętrzne i zewnętrzne regulowane +/- 7° (LFF30064, LFF30063, LFF40064, LFF40063, LFF40094, LFF40093, LFF40114, LFF40113, LFF60064, LFF60063, LFF60094, LFF60093, LFF60114, LFF60113).
- Możliwość montażu kanału również w pionie dzięki zatraskowej pokrywie tehalit.LF.
- Standardowa perforacja podstawy profilu.
- Łatwy montaż profili na ścianie dzięki łącznikom podstawy - seria tehalit.LF.
- W związku z procesem produkcyjnym istnieje możliwość nieznacznych odchyleń koloru od palety RAL.
- Inne kolory RAL na zamówienie.

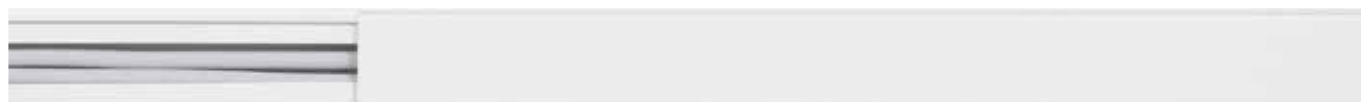
### Kolor

RAL 9010, biały  
RAL 9001, kremowy  
RAL 7035, jasnoszary  
RAL 7030, szary  
RAL 8014, brązowy  
RAL 9011, czarny

### Materiał

PVC (twarde)

tehalit.  
LF | LFF | ATA | LFR



	Maks. ilość przew. Ø 11 mm - współczynnik wypełnienia 0,5	Podstawa i pokrywa
		PVC
	3	<b>LF3003009010</b> biały Opak. 56 m
	3	<b>LF3003009001</b> kremowy Opak. 56 m
	3	<b>LF3003007035</b> jasnoszary Opak. 56 m
	3	<b>LF3003007030</b> szary Opak. 56 m
	3	<b>LF3003008014</b> brązowy Opak. 56 m

### Długość dostarczana

Standardowa 2000 mm (długości specjalne do maks. 6000 mm na zamówienie)

### Palność

UL94V0 (trudno zapalne)  
DIN 4102, B1

### Forma dostawy

Podstawa kanału, pokrywa kanału, łączniki (1 para/2m) (od LF30030), klamry (2szt./m) (od LF30060)

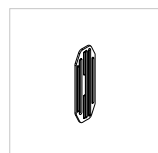
### Temperatura pracy

-5°C do +60°C

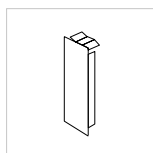
### Stopień ochrony

IP30 / IK07

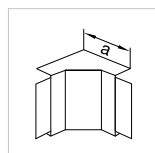
► Strony techniczne 520



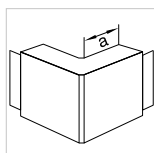
Łącznik



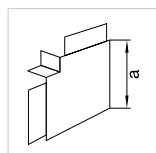
Końcówka



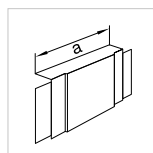
Kąt wewn.



Kąt zewn.



Kąt płaski



Element T, X

Polistyrol (PS)

PVC

PVC

PVC

PVC

PVC

**M7214**

Opak. 10 szt.

**M59639010**

biały  
Opak. 1 szt.

**M59619010**

biały  
Opak. 1 szt.

**M59629010**

biały  
Opak. 1 szt.

**M59659010**

biały  
Opak. 1 szt.

**M59669010**

biały  
Opak. 1 szt.

Wym. a = 60 mm

Wym. a = 30 mm

Wym. a = 60 mm

Wym. a = 130 mm

**M7214**

Opak. 10 szt.

**M59639001**

kremowy  
Opak. 1 szt.

**M59619001**

kremowy  
Opak. 1 szt.

**M59629001**

kremowy  
Opak. 1 szt.

**M59659001**

kremowy  
Opak. 1 szt.

**M59669001**

kremowy  
Opak. 1 szt.

Wym. a = 60 mm

Wym. a = 30 mm

Wym. a = 60 mm

Wym. a = 130 mm

**M7214**

Opak. 10 szt.

**M59637035**

jasnoszary  
Opak. 1 szt.

**M59617035**

jasnoszary  
Opak. 1 szt.

**M59627035**

jasnoszary  
Opak. 1 szt.

**M59657035**

jasnoszary  
Opak. 1 szt.

**M59667035**

jasnoszary  
Opak. 1 szt.

Wym. a = 60 mm

Wym. a = 30 mm

Wym. a = 60 mm

Wym. a = 130 mm

**M7214**

Opak. 10 szt.

**M59637030**

szary  
Opak. 1 szt.

**M59617030**

szary  
Opak. 1 szt.

**M59627030**

szary  
Opak. 1 szt.

**M59657030**

szary  
Opak. 1 szt.

**M59667030**

szary  
Opak. 1 szt.

Wym. a = 60 mm

Wym. a = 30 mm

Wym. a = 60 mm

Wym. a = 130 mm

**M7214**

Opak. 10 szt.

**M59638014**

brązowy  
Opak. 1 szt.

**M59618014**

brązowy  
Opak. 1 szt.

**M59628014**

brązowy  
Opak. 1 szt.

**M59658014**

brązowy  
Opak. 1 szt.

**M59668014**

brązowy  
Opak. 1 szt.

Wym. a = 60 mm

Wym. a = 30 mm

Wym. a = 60 mm

Wym. a = 130 mm

- Kanał elektroinstalacyjny ze wstępnie zamontowanymi łącznikami od LF30030 do łatwego układania podczas montażu jednoosobowego.
- Wstępnie zamontowane, przestawne klamry od wersji LF30060.
- Otworowanie podstawy w odstępach co 125 mm (z wyjątkiem kanału LF10010 - brak perforacji).
- Kąty wewnętrzne i zewnętrzne regulowane +/- 7° (LFF30064, LFF30063, LFF40064, LFF40063, LFF40094, LFF40093, LFF40114, LFF40113, LFF60064, LFF60063, LFF60094, LFF60093, LFF60114, LFF60113).
- Możliwość montażu kanału również w pionie dzięki zatraskowej pokrywie tehalit.LF.
- Standardowa perforacja podstawy profilu.
- Łatwy montaż profili na ścianie dzięki łącznikom podstawy - seria tehalit.LF.
- W związku z procesem produkcyjnym istnieje możliwość nieznacznych odchyleń koloru od palety RAL.
- Inne kolory RAL na zamówienie.

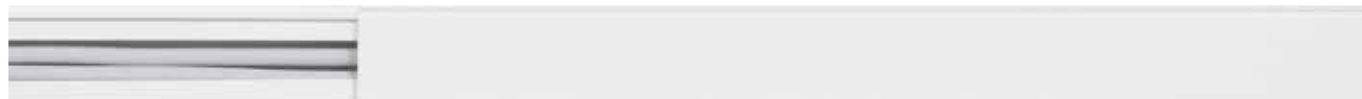
### Kolor

RAL 9010, biały  
RAL 9001, kremowy  
RAL 7035, jasnoszary  
RAL 7030, szary  
RAL 8014, brązowy  
RAL 9011, czarny

### Materiał

PVC (twarde)

tehalit.  
LF | LFF | ATA | LFR



	Maks. ilość przew. Ø 11 mm - współczynnik wypełnienia 0,5	Podstawa i pokrywa
		PVC
	5	<b>LF30045090101</b> biały Opak. 32 m
	5	<b>LF3004509001</b> kremowy Opak. 32 m
	5	<b>LF3004507035</b> jasnoszary Opak. 32 m
	5	<b>LF3004507030</b> szary Opak. 32 m
	5	<b>LF3004508014</b> brązowy Opak. 32 m
	5	<b>LF3004509011</b> czarny Opak. 32 m



### Długość dostarczana

Standardowa 2000 mm (długości specjalne do maks. 6000 mm na zamówienie)

### Palność

UL94V0 (trudno zapalne)  
DIN 4102, B1

### Forma dostawy

Podstawa kanału, pokrywa kanału, łączniki (1 para/2m) (od LF30030), klamry (2szt./m) (od LF30060)

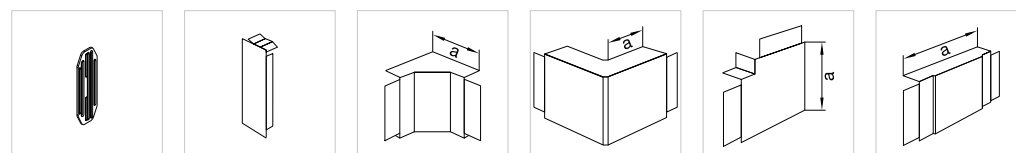
### Temperatura pracy

-5°C do +60°C

### Stopień ochrony

IP30 / IK07

► Strony techniczne 520



**Łącznik**

**Końcówka**

**Kąt wewn.**

**Kąt zewn.**

**Kąt płaski**

**Element T, X**

Polistyrol (PS)

PC - ABS

PC - ABS

PC - ABS

PC - ABS

PC - ABS

**M7214**

Opak. 10 szt.

**M61839010**

biały  
Opak. 1 szt.

**M61819010**

biały  
Opak. 1 szt.

**M61829010**

biały  
Opak. 1 szt.

**M61859010**

biały  
Opak. 1 szt.

**M61869010**

biały  
Opak. 1 szt.

Wym. a = 60 mm

Wym. a = 30 mm

Wym. a = 60 mm

Wym. a = 130 mm

**M7214**

Opak. 10 szt.

**M61839001**

kremowy  
Opak. 1 szt.

**M61819001**

kremowy  
Opak. 1 szt.

**M61829001**

kremowy  
Opak. 1 szt.

**M61859001**

kremowy  
Opak. 1 szt.

**M61869001**

kremowy  
Opak. 1 szt.

Wym. a = 60 mm

Wym. a = 30 mm

Wym. a = 60 mm

Wym. a = 130 mm

**M7214**

Opak. 10 szt.

**M61837035**

jasnoszary  
Opak. 1 szt.

**M61817035**

jasnoszary  
Opak. 1 szt.

**M61827035**

jasnoszary  
Opak. 1 szt.

**M61857035**

jasnoszary  
Opak. 1 szt.

**M61867035**

jasnoszary  
Opak. 1 szt.

Wym. a = 60 mm

Wym. a = 30 mm

Wym. a = 60 mm

Wym. a = 130 mm

**M7214**

Opak. 10 szt.

**M61837030**

szary  
Opak. 1 szt.

**M61817030**

szary  
Opak. 1 szt.

**M61827030**

szary  
Opak. 1 szt.

**M61857030**

szary  
Opak. 1 szt.

**M61867030**

szary  
Opak. 1 szt.

Wym. a = 60 mm

Wym. a = 30 mm

Wym. a = 60 mm

Wym. a = 130 mm

**M7214**

Opak. 10 szt.

**M61838014**

brązowy  
Opak. 1 szt.

**M61818014**

brązowy  
Opak. 1 szt.

**M61828014**

brązowy  
Opak. 1 szt.

**M61858014**

brązowy  
Opak. 1 szt.

**M61868014**

brązowy  
Opak. 1 szt.

Wym. a = 60 mm

Wym. a = 30 mm

Wym. a = 60 mm

Wym. a = 130 mm

**M7214**

Opak. 10 szt.

**M61839011**

czarny  
Opak. 1 szt.

**M61819011**

czarny  
Opak. 1 szt.

**M61829011**

czarny  
Opak. 1 szt.

**M61859011**

czarny  
Opak. 1 szt.

Wym. a = 60 mm

Wym. a = 30 mm

Wym. a = 60 mm

- Kanał elektroinstalacyjny ze wstępnie zamontowanymi łącznikami od LF30030 do łatwego układania podczas montażu jednoosobowego.
- Wstępnie zamontowane, przestawne klamry od wersji LF30060.
- Otworowanie podstawy w odstępach co 125 mm (z wyjątkiem kanału LF10010 - brak perforacji).
- Kąty wewnętrzne i zewnętrzne regulowane +/- 7° (LFF30064, LFF30063, LFF40064, LFF40063, LFF40094, LFF40093, LFF40114, LFF40113, LFF60064, LFF60063, LFF60094, LFF60093, LFF60114, LFF60113).
- Możliwość montażu kanału również w pionie dzięki zatraskowej pokrywie tehalit.LF.
- Standardowa perforacja podstawy profilu.
- Łatwy montaż profili na ścianie dzięki łącznikom podstawy - seria tehalit.LF.
- W związku z procesem produkcyjnym istnieje możliwość nieznacznych odchyień koloru od palety RAL.
- Inne kolory RAL na zamówienie.

### Kolor

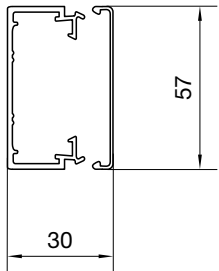
RAL 9010, biały  
RAL 9001, kremowy  
RAL 7035, jasnoszary  
RAL 7030, szary  
RAL 8014, brązowy  
RAL 9011, czarny

### Materiał

PVC (twarde)

tehalit.LF | LFF | ATA | LFR



	<b>Maks. ilość przew. Ø 11 mm</b> - współczynnik wypełnienia 0,5	<b>Podstawa i pokrywa</b>  PVC
<b>LF30060</b>	7	<b>LF3006009010</b> biały Opak. 32 m
	7	<b>LF3006009001</b> kremowy Opak. 32 m
	7	<b>LF3006007035</b> jasnoszary Opak. 32 m
	7	<b>LF3006007030</b> szary Opak. 32 m
	7	<b>LF3006008014</b> brązowy Opak. 32 m

### Długość dostarczana

Standardowa 2000 mm (długości specjalne do maks. 6000 mm na zamówienie)

### Palność

UL94V0 (trudno zapalne)  
DIN 4102, B1

### Forma dostawy

Podstawa kanału, pokrywa kanału, łączniki (1 para/2m) (od LF30030), klamry (2szt./m) (od LF30060)

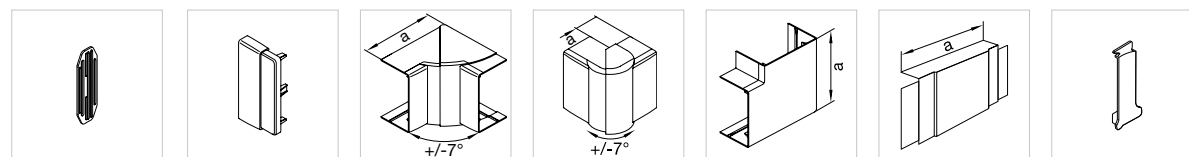
### Temperatura pracy

-5°C do +60°C

### Stopień ochrony

IP30 / IK07

► Strony techniczne 520



**Łącznik**

**Końcówka regulowana**

**Kąt wewn. regulowany**

**Kąt zewn. regulowany**

**Kąt płaski**

**Element T, X**

**Klamra**

Polistyrol (PS)

PC - ABS

ABS

ABS

ABS

PVC

PC - ABS

**M7214**

Opak. 10 szt.

**LFF600669010**

biały  
Opak. 1 szt.

**LFF300649010**

biały  
Opak. 1 szt.

**LFF300639010**

biały  
Opak. 1 szt.

**LFF300659010**

biały  
Opak. 1 szt.

**M53969010**

biały  
Opak. 1 szt.

**M7239**

Opak. 10 szt.

Wym. a = 105 mm

Wym. a = 68 mm

Wym. a = 95 mm

Wym. a = 170 mm

**M7214**

Opak. 10 szt.

**LFF600669001**

kremowy  
Opak. 1 szt.

**LFF300649001**

kremowy  
Opak. 1 szt.

**LFF300639001**

kremowy  
Opak. 1 szt.

**LFF300659001**

kremowy  
Opak. 1 szt.

**M53969001**

kremowy  
Opak. 1 szt.

**M7239**

Opak. 10 szt.

Wym. a = 105 mm

Wym. a = 68 mm

Wym. a = 95 mm

Wym. a = 170 mm

**M7214**

Opak. 10 szt.

**LFF600667035**

jasnoszary  
Opak. 1 szt.

**LFF300647035**

jasnoszary  
Opak. 1 szt.

**LFF300637035**

jasnoszary  
Opak. 1 szt.

**LFF300657035**

jasnoszary  
Opak. 1 szt.

**M53967035**

jasnoszary  
Opak. 1 szt.

**M7239**

Opak. 10 szt.

Wym. a = 105 mm

Wym. a = 68 mm

Wym. a = 95 mm

Wym. a = 170 mm

**M7214**

Opak. 10 szt.

**LFF600667030**

szary  
Opak. 1 szt.

**LFF300647030**

szary  
Opak. 1 szt.

**LFF300637030**

szary  
Opak. 1 szt.

**LFF300657030**

szary  
Opak. 1 szt.

**M53967030**

szary  
Opak. 1 szt.

**M7239**

Opak. 10 szt.

Wym. a = 105 mm

Wym. a = 68 mm

Wym. a = 95 mm

Wym. a = 170 mm

**M7214**

Opak. 10 szt.

**LFF600668014**

brązowy  
Opak. 1 szt.

**LFF300648014**

brązowy  
Opak. 1 szt.

**LFF300638014**

brązowy  
Opak. 1 szt.

**LFF300658014**

brązowy  
Opak. 1 szt.

**M53968014**

brązowy  
Opak. 1 szt.

**M7239**

Opak. 10 szt.

Wym. a = 105 mm

Wym. a = 68 mm

Wym. a = 95 mm

Wym. a = 170 mm

- Kanał elektroinstalacyjny ze wstępnie zamontowanymi łącznikami od LF30030 do łatwego układania podczas montażu jednoosobowego.
- Wstępnie zamontowane, przestawne klamry od wersji LF30060.
- Otworowanie podstawy w odstępach co 125 mm (z wyjątkiem kanału LF10010 - brak perforacji).
- Kąty wewnętrzne i zewnętrzne regulowane +/- 7° (LFF30064, LFF30063, LFF40064, LFF40063, LFF40094, LFF40093, LFF40114, LFF40113, LFF60064, LFF60063, LFF60094, LFF60093, LFF60114, LFF60113).
- Możliwość montażu kanału również w pionie dzięki zatraskowej pokrywie tehalit.LF.
- Standardowa perforacja podstawy profilu.
- Łatwy montaż profili na ścianie dzięki łącznikom podstawy - seria tehalit.LF.
- W związku z procesem produkcyjnym istnieje możliwość nieznacznych odchyleń koloru od palety RAL.
- Inne kolory RAL na zamówienie.

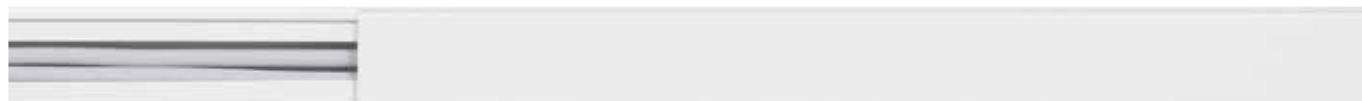
### Kolor

RAL 9010, biały  
RAL 9001, kremowy  
RAL 7035, jasnoszary  
RAL 7030, szary  
RAL 8014, brązowy  
RAL 9011, czarny

### Materiał

PVC (twarde)

tehalit.  
LF | LFF | ATA | LFR



	<b>Maks. ilość przew. Ø 11 mm</b> - współczynnik wypełnienia 0,5	<b>Podstawa i pokrywa</b>  PVC
<b>LF40040</b> 	6	<b>LF4004009010</b> biały Opak. 32 m
	6	<b>LF4004009001</b> kremowy Opak. 32 m
	6	<b>LF4004007030</b> szary Opak. 32 m
	6	<b>LF4004007035</b> jasnoszary Opak. 32 m
	6	<b>LF4004008014</b> brązowy Opak. 32 m

### Długość dostarczana

Standardowa 2000 mm (długości specjalne do maks. 6000 mm na zamówienie)

### Palność

UL94V0 (trudno zapalne)  
DIN 4102, B1

### Forma dostawy

Podstawa kanału, pokrywa kanału, łączniki (1 para/2m) (od LF30030), klamry (2szt./m) (od LF30060)

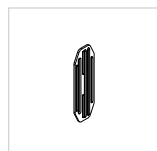
### Temperatura pracy

-5°C do +60°C

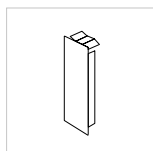
### Stopień ochrony

IP30 / IK07

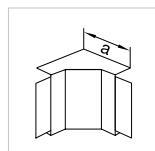
► Strony techniczne 520



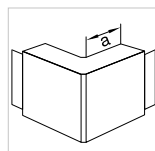
Łącznik



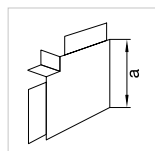
Końcówka



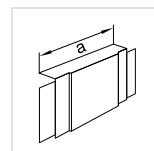
Kąt wewn.



Kąt zewn.



Kąt płaski



Element T, X

Polistyrol (PS)

PVC

PVC

PVC

PVC

PVC

**M7204**

Opak. 10 szt.

**M58039010**

biały  
Opak. 1 szt.

**M58019010**

biały  
Opak. 1 szt.

**M58029010**

biały  
Opak. 1 szt.

**M58059010**

biały  
Opak. 1 szt.

**M58069010**

biały  
Opak. 1 szt.

Wym. a = 85 mm

Wym. a = 45 mm

Wym. a = 68 mm

Wym. a = 170 mm

**M7204**

Opak. 10 szt.

**M58039001**

kremowy  
Opak. 1 szt.

**M58019001**

kremowy  
Opak. 1 szt.

**M58029001**

kremowy  
Opak. 1 szt.

**M58059001**

kremowy  
Opak. 1 szt.

**M58069001**

kremowy  
Opak. 1 szt.

Wym. a = 85 mm

Wym. a = 45 mm

Wym. a = 68 mm

Wym. a = 170 mm

**M7204**

Opak. 10 szt.

**M58037030**

szary  
Opak. 1 szt.

**M58017030**

szary  
Opak. 1 szt.

**M58027030**

szary  
Opak. 1 szt.

**M58057030**

szary  
Opak. 1 szt.

**M58067030**

szary  
Opak. 1 szt.

Wym. a = 85 mm

Wym. a = 45 mm

Wym. a = 68 mm

Wym. a = 170 mm

**M7204**

Opak. 10 szt.

**M58037035**

jasnoszary  
Opak. 1 szt.

**M58017035**

jasnoszary  
Opak. 1 szt.

**M58027035**

jasnoszary  
Opak. 1 szt.

**M58057035**

jasnoszary  
Opak. 1 szt.

**M58067035**

jasnoszary  
Opak. 1 szt.

Wym. a = 85 mm

Wym. a = 45 mm

Wym. a = 68 mm

Wym. a = 170 mm

**M7204**

Opak. 10 szt.

**M58038014**

brązowy  
Opak. 1 szt.

**M58018014**

brązowy  
Opak. 1 szt.

**M58028014**

brązowy  
Opak. 1 szt.

**M58058014**

brązowy  
Opak. 1 szt.

**M58068014**

brązowy  
Opak. 1 szt.

Wym. a = 85 mm

Wym. a = 45 mm

Wym. a = 68 mm

Wym. a = 170 mm

- Kanał elektroinstalacyjny ze wstępnie zamontowanymi łącznikami od LF30030 do łatwego układania podczas montażu jednoosobowego.
- Wstępnie zamontowane, przestawne klamry od wersji LF30060.
- Otworowanie podstawy w odstępach co 125 mm (z wyjątkiem kanału LF10010 - brak perforacji).
- Kąty wewnętrzne i zewnętrzne regulowane +/- 7° (LFF30064, LFF30063, LFF40064, LFF40063, LFF40094, LFF40093, LFF40114, LFF40113, LFF60064, LFF60063, LFF60094, LFF60093, LFF60114, LFF60113).
- Możliwość montażu kanału również w pionie dzięki zatraskowej pokrywie tehalit.LF.
- Standardowa perforacja podstawy profilu.
- Łatwy montaż profili na ścianie dzięki łącznikom podstawy - seria tehalit.LF.
- W związku z procesem produkcyjnym istnieje możliwość nieznacznych odchyień koloru od palety RAL.
- Inne kolory RAL na zamówienie.

### Kolor

RAL 9010, biały  
RAL 9001, kremowy  
RAL 7035, jasnoszary  
RAL 7030, szary  
RAL 8014, brązowy  
RAL 9011, czarny

### Materiał

PVC (twarde)

tehalit.LF | LFF | ATA | LFR



	Maks. ilość przew. Ø 11 mm - współczynnik wypełnienia 0,5	Podstawa i pokrywa
		PVC
<b>LF40060</b> 	7	<b>LF4006009010</b> biały Opak. 24 m
	7	<b>LF4006009001</b> kremowy Opak. 24 m
	7	<b>LF4006007035</b> jasnoszary Opak. 24 m
	7	<b>LF4006007030</b> szary Opak. 24 m
	7	<b>LF4006008014</b> brązowy Opak. 24 m
	7	<b>LF4006009011</b> czarny Opak. 24 m

**Długość dostarczana**

Standardowa 2000 mm (długości specjalne do maks. 6000 mm na zamówienie)

**Palność**

UL94V0 (trudno zapalne)  
DIN 4102, B1

**Forma dostawy**

Podstawa kanału, pokrywa kanału, łączniki (1 para/2m) (od LF30030),  
klamry (2szt./m) (od LF30060)


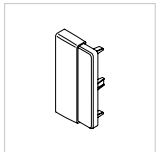
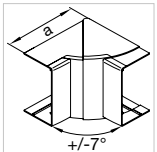
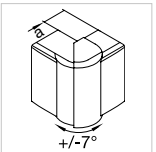
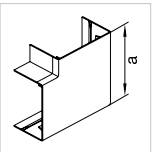
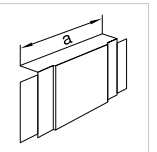
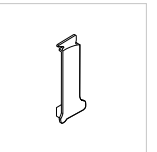
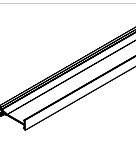
**Temperatura pracy**

-5°C do +60°C

**Stopień ochrony**

IP30 / IK07

► Strony techniczne 520

							
<b>Łącznik</b>	<b>Końcówka regulowana</b>	<b>Kąt wewn. regulowany</b>	<b>Kąt zewn. regulowany</b>	<b>Kąt płaski</b>	<b>Element T, X</b>	<b>Klamra</b>	<b>Przegroda</b>
Polistyrol (PS)	PC - ABS	ABS	ABS	ABS	PC - ABS	PC - ABS	PVC
<b>M7204</b> Opak. 10 szt.	<b>LFF600669010</b> biały Opak. 1 szt.	<b>LFF400649010</b> biały Opak. 1 szt.	<b>LFF400639010</b> biały Opak. 1 szt.	<b>LFF400659010</b> biały Opak. 1 szt.	<b>M54069010</b> biały Opak. 1 szt.	<b>M7239</b> Opak. 10 szt.	<b>M2024</b> Opak. 50 m
		Wym. a = 115 mm	Wym. a = 58 mm	Wym. a = 95 mm	Wym. a = 170 mm		
<b>M7204</b> Opak. 10 szt.	<b>LFF600669001</b> kremowy Opak. 1 szt.	<b>LFF400649001</b> kremowy Opak. 1 szt.	<b>LFF400639001</b> kremowy Opak. 1 szt.	<b>LFF400659001</b> kremowy Opak. 1 szt.	<b>M54069001</b> kremowy Opak. 1 szt.	<b>M7239</b> Opak. 10 szt.	<b>M2024</b> Opak. 50 m
		Wym. a = 115 mm	Wym. a = 58 mm	Wym. a = 95 mm	Wym. a = 170 mm		
<b>M7204</b> Opak. 10 szt.	<b>LFF600667035</b> jasnoszary Opak. 1 szt.	<b>LFF400647035</b> jasnoszary Opak. 1 szt.	<b>LFF400637035</b> jasnoszary Opak. 1 szt.	<b>LFF400657035</b> jasnoszary Opak. 1 szt.	<b>M54067035</b> jasnoszary Opak. 1 szt.	<b>M7239</b> Opak. 10 szt.	<b>M2024</b> Opak. 50 m
		Wym. a = 115 mm	Wym. a = 58 mm	Wym. a = 95 mm	Wym. a = 170 mm		
<b>M7204</b> Opak. 10 szt.	<b>LFF600667030</b> szary Opak. 1 szt.	<b>LFF400647030</b> szary Opak. 1 szt.	<b>LFF400637030</b> szary Opak. 1 szt.	<b>LFF400657030</b> szary Opak. 1 szt.	<b>M54067030</b> szary Opak. 1 szt.	<b>M7239</b> Opak. 10 szt.	<b>M2024</b> Opak. 50 m
		Wym. a = 115 mm	Wym. a = 58 mm	Wym. a = 95 mm	Wym. a = 170 mm		
<b>M7204</b> Opak. 10 szt.	<b>LFF600668014</b> brązowy Opak. 1 szt.	<b>LFF400648014</b> brązowy Opak. 1 szt.	<b>LFF400638014</b> brązowy Opak. 1 szt.	<b>LFF400658014</b> brązowy Opak. 1 szt.	<b>M54068014</b> brązowy Opak. 1 szt.	<b>M7239</b> Opak. 10 szt.	<b>M2024</b> Opak. 50 m
		Wym. a = 115 mm	Wym. a = 58 mm	Wym. a = 95 mm	Wym. a = 170 mm		
<b>M7204</b> Opak. 10 szt.	<b>LFF600669011</b> czarny Opak. 1 szt.	<b>LFF400649011</b> czarny Opak. 1 szt.	<b>LFF400639011</b> czarny Opak. 1 szt.	<b>LFF400659011</b> czarny Opak. 1 szt.		<b>M7239</b> Opak. 10 szt.	<b>M2024</b> Opak. 50 m
		Wym. a = 115 mm	Wym. a = 58 mm	Wym. a = 95 mm			

- Kanał elektroinstalacyjny ze wstępnie zamontowanymi łącznikami od LF30030 do łatwego układania podczas montażu jednoosobowego.
- Wstępnie zamontowane, przestawne klamry od wersji LF30060.
- Otworowanie podstawy w odstępach co 125 mm (z wyjątkiem kanału LF10010 - brak perforacji).
- Kąty wewnętrzne i zewnętrzne regulowane +/- 7° (LFF30064, LFF30063, LFF40064, LFF40063, LFF40094, LFF40093, LFF40114, LFF40113, LFF60064, LFF60063, LFF60094, LFF60093, LFF60114, LFF60113).
- Możliwość montażu kanału również w pionie dzięki zatraskowej pokrywie tehalit.LF.
- Standardowa perforacja podstawy profilu.
- Łatwy montaż profili na ścianie dzięki łącznikom podstawy - seria tehalit.LF.
- W związku z procesem produkcyjnym istnieje możliwość nieznacznych odchyień koloru od palety RAL.
- Inne kolory RAL na zamówienie.

### Kolor

RAL 9010, biały  
RAL 9001, kremowy  
RAL 7035, jasnoszary  
RAL 7030, szary  
RAL 8014, brązowy  
RAL 9011, czarny

### Materiał

PVC (twarde)

tehalit.  
LF | LFF | ATA | LFR



**Maks. ilość przew. Ø 11 mm**  
- współczynnik wypełnienia 0,5

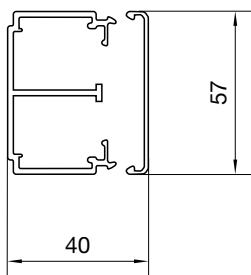
**Podstawa i pokrywa**

PVC

**LF40061**

7

**LF4006109010**  
biały  
Opak. 24 m



7

**LF4006107035**  
jasnoszary  
Opak. 24 m

7

**LF4006107030**  
szary  
Opak. 24 m



### Długość dostarczana

Standardowa 2000 mm (długości specjalne do maks. 6000 mm na zamówienie)

### Palność

UL94V0 (trudno zapalne)  
DIN 4102, B1

### Forma dostawy

Podstawa kanału, pokrywa kanału, łączniki (1 para/2m) (od LF30030), klamry (2szt./m) (od LF30060)

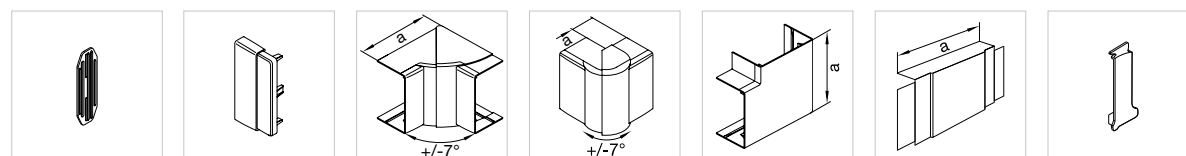
### Temperatura pracy

-5°C do +60°C

### Stopień ochrony

IP30 / IK07

► Strony techniczne 520



**Łącznik**

**Końcówka regulowana**

**Kąt wewn. regulowany**

**Kąt zewn. regulowany**

**Kąt płaski**

**Element T, X**

**Klamra**

Polistyrol (PS)

PC - ABS

ABS

ABS

ABS

PC - ABS

PC - ABS

**M7204**

Opak. 10 szt.

**LFF600669010**

biały  
Opak. 1 szt.

**LFF400649010**

biały  
Opak. 1 szt.

**LFF400639010**

biały  
Opak. 1 szt.

**LFF400659010**

biały  
Opak. 1 szt.

**M54069010**

biały  
Opak. 1 szt.

**M7239**

Opak. 10 szt.

Wym. a = 115 mm

Wym. a = 58 mm

Wym. a = 95 mm

Wym. a = 170 mm

**M7204**

Opak. 10 szt.

**LFF600667035**

jasnoszary  
Opak. 1 szt.

**LFF400647035**

jasnoszary  
Opak. 1 szt.

**LFF400637035**

jasnoszary  
Opak. 1 szt.

**LFF400657035**

jasnoszary  
Opak. 1 szt.

**M54067035**

jasnoszary  
Opak. 1 szt.

**M7239**

Opak. 10 szt.

Wym. a = 115 mm

Wym. a = 58 mm

Wym. a = 95 mm

Wym. a = 170 mm

**M7204**

Opak. 10 szt.

**LFF600667030**

szary  
Opak. 1 szt.

**LFF400647030**

szary  
Opak. 1 szt.

**LFF400637030**

szary  
Opak. 1 szt.

**LFF400657030**

szary  
Opak. 1 szt.

**M54067030**

szary  
Opak. 1 szt.

**M7239**

Opak. 10 szt.

Wym. a = 115 mm

Wym. a = 58 mm

Wym. a = 95 mm

Wym. a = 170 mm

- Kanał elektroinstalacyjny ze wstępnie zamontowanymi łącznikami od LF30030 do łatwego układania podczas montażu jednoosobowego.
- Wstępnie zamontowane, przestawne klamry od wersji LF30060.
- Otworowanie podstawy w odstępach co 125 mm (z wyjątkiem kanału LF10010 - brak perforacji).
- Kąty wewnętrzne i zewnętrzne regulowane +/- 7° (LFF30064, LFF30063, LFF40064, LFF40063, LFF40094, LFF40093, LFF40114, LFF40113, LFF60064, LFF60063, LFF60094, LFF60093, LFF60114, LFF60113).
- Możliwość montażu kanału również w pionie dzięki zatraskowej pokrywie tehalit.LF.
- Standardowa perforacja podstawy profilu.
- Łatwy montaż profili na ścianie dzięki łącznikom podstawy - seria tehalit.LF.
- W związku z procesem produkcyjnym istnieje możliwość nieznacznych odchyień koloru od palety RAL.
- Inne kolory RAL na zamówienie.

### Kolor

RAL 9010, biały  
RAL 9001, kremowy  
RAL 7035, jasnoszary  
RAL 7030, szary  
RAL 8014, brązowy  
RAL 9011, czarny

### Materiał

PVC (twarde)

tehalit.LF | LFF | ATA | LFR



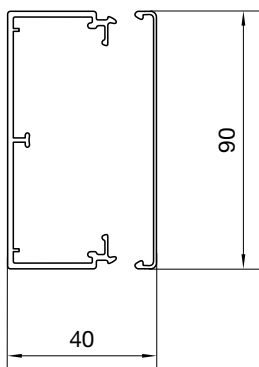
**Maks. ilość przew. Ø 11 mm**  
- współczynnik wypełnienia 0,5

**Podstawa i pokrywa**  
  
PVC

### LF40090

10

**LF4009009010**  
biały  
Opak. 20 m



10

**LF4009009001**  
kremowy  
Opak. 20 m

10

**LF4009007035**  
jasnoszary  
Opak. 20 m

10

**LF4009007030**  
szary  
Opak. 20 m

### Długość dostarczana

Standardowa 2000 mm (długości specjalne do maks. 6000 mm na zamówienie)

### Palność

UL94V0 (trudno zapalne)  
DIN 4102, B1

### Forma dostawy

Podstawa kanału, pokrywa kanału, łączniki (1 para/2m) (od LF30030),  
klamry (2szt./m) (od LF30060)


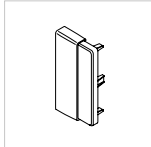
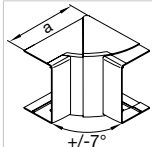
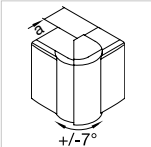
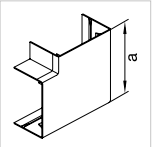
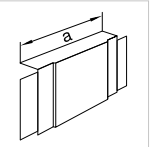
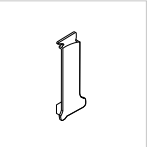
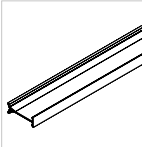
### Temperatura pracy

-5°C do +60°C

### Stopień ochrony

IP30 / IK07

► Strony techniczne 520

							
Łącznik	Końcówka regulowana	Kąt wewn. regulowany	Kąt zewn. regulowany	Kąt płaski	Element T, X	Klamra	Przegroda
Polistyrol (PS)	PC - ABS	PC - ABS	PC - ABS	PC - ABS	PVC	PC - ABS	PVC
<b>M7204</b> Opak. 10 szt.	<b>LFF600969010</b> biały Opak. 1 szt.	<b>LFF400949010</b> biały Opak. 1 szt.	<b>LFF400939010</b> biały Opak. 1 szt.	<b>LFF400959010</b> biały Opak. 1 szt.	<b>M54569010</b> biały Opak. 1 szt.	<b>M7248</b> czarny Opak. 10 szt.	<b>M2024</b> Opak. 50 m
		Wym. a = 115 mm	Wym. a = 68 mm	Wym. a = 128 mm	Wym. a = 170 mm		
<b>M7204</b> Opak. 10 szt.	<b>LFF600969001</b> kremowy Opak. 1 szt.	<b>LFF400949001</b> kremowy Opak. 1 szt.	<b>LFF400939001</b> kremowy Opak. 1 szt.	<b>LFF400959001</b> kremowy Opak. 1 szt.	<b>M54569001</b> kremowy Opak. 1 szt.	<b>M7248</b> czarny Opak. 10 szt.	<b>M2024</b> Opak. 50 m
		Wym. a = 115 mm	Wym. a = 68 mm	Wym. a = 128 mm	Wym. a = 170 mm		
<b>M7204</b> Opak. 10 szt.	<b>LFF600967035</b> jasnoszary Opak. 1 szt.	<b>LFF400947035</b> jasnoszary Opak. 1 szt.	<b>LFF400937035</b> jasnoszary Opak. 1 szt.	<b>LFF400957035</b> jasnoszary Opak. 1 szt.	<b>M54567035</b> jasnoszary Opak. 1 szt.	<b>M7248</b> czarny Opak. 10 szt.	<b>M2024</b> Opak. 50 m
		Wym. a = 115 mm	Wym. a = 68 mm	Wym. a = 128 mm	Wym. a = 170 mm		
<b>M7204</b> Opak. 10 szt.	<b>LFF600967030</b> szary Opak. 1 szt.	<b>LFF400947030</b> szary Opak. 1 szt.	<b>LFF400937030</b> szary Opak. 1 szt.	<b>LFF400957030</b> szary Opak. 1 szt.	<b>M54567030</b> szary Opak. 1 szt.	<b>M7248</b> czarny Opak. 10 szt.	<b>M2024</b> Opak. 50 m
		Wym. a = 115 mm	Wym. a = 68 mm	Wym. a = 128 mm	Wym. a = 170 mm		

- Kanał elektroinstalacyjny ze wstępnie zamontowanymi łącznikami od LF30030 do łatwego układania podczas montażu jednoosobowego.
- Wstępnie zamontowane, przestawne klamry od wersji LF30060.
- Otworowanie podstawy w odstępach co 125 mm (z wyjątkiem kanału LF10010 - brak perforacji).
- Kąty wewnętrzne i zewnętrzne regulowane +/- 7° (LFF30064, LFF30063, LFF40064, LFF40063, LFF40094, LFF40093, LFF40114, LFF40113, LFF60064, LFF60063, LFF60094, LFF60093, LFF60114, LFF60113).
- Możliwość montażu kanału również w pionie dzięki zatraskowej pokrywie tehalit.LF.
- Standardowa perforacja podstawy profilu.
- Łatwy montaż profili na ścianie dzięki łącznikom podstawy - seria tehalit.LF.
- W związku z procesem produkcyjnym istnieje możliwość nieznacznych odchyżeń koloru od palety RAL.
- Inne kolory RAL na zamówienie.

### Kolor

RAL 9010, biały  
RAL 9001, kremowy  
RAL 7035, jasnoszary  
RAL 7030, szary  
RAL 8014, brązowy  
RAL 9011, czarny

### Materiał

PVC (twarde)

tehalit.  
LF | LFF | ATA | LFR

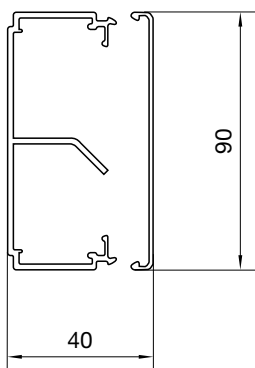


**Maks. ilość przew. Ø 11 mm**  
- współczynnik wypełnienia 0,5

**Podstawa i pokrywa**

PVC

### LF40091



10 [LF4009109010](#)  
biały  
Opak. 12 m

10 [LF4009107035](#)  
jasnoszary  
Opak. 12 m

10 [LF4009107030](#)  
szary  
Opak. 12 m

### Długość dostarczana

Standardowa 2000 mm (długości specjalne do maks. 6000 mm na zamówienie)

### Palność

UL94V0 (trudno zapalne)  
DIN 4102, B1

### Forma dostawy

Podstawa kanału, pokrywa kanału, łączniki (1 para/2m) (od LF30030), klamry (2szt./m) (od LF30060)

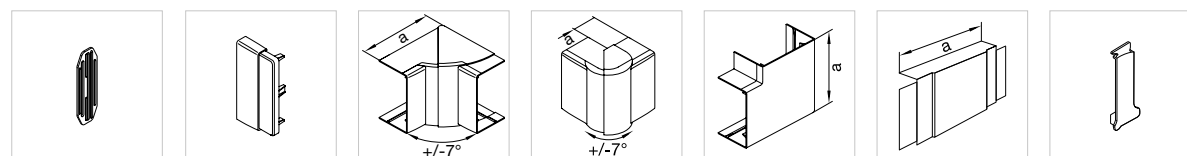
### Temperatura pracy

-5°C do +60°C

### Stopień ochrony

IP30 / IK07

► Strony techniczne 520



**Łącznik**

**Końcówka regulowana**

**Kąt wewn. regulowany**

**Kąt zewn. regulowany**

**Kąt płaski**

**Element T, X**

**Klamra**

Polistyrol (PS)

PC - ABS

PC - ABS

PC - ABS

PC - ABS

PVC

PC - ABS

**M7204**

Opak. 10 szt.

**LFF600969010**

biały  
Opak. 1 szt.

**LFF400949010**

biały  
Opak. 1 szt.

**LFF400939010**

biały  
Opak. 1 szt.

**LFF400959010**

biały  
Opak. 1 szt.

**M54569010**

biały  
Opak. 1 szt.

**M7248**

czarny  
Opak. 10 szt.

Wym. a = 115 mm

Wym. a = 68 mm

Wym. a = 128 mm

Wym. a = 170 mm

**M7204**

Opak. 10 szt.

**LFF600967035**

jasnoszary  
Opak. 1 szt.

**LFF400947035**

jasnoszary  
Opak. 1 szt.

**LFF400937035**

jasnoszary  
Opak. 1 szt.

**LFF400957035**

jasnoszary  
Opak. 1 szt.

**M54567035**

jasnoszary  
Opak. 1 szt.

**M7248**

czarny  
Opak. 10 szt.

Wym. a = 115 mm

Wym. a = 68 mm

Wym. a = 128 mm

Wym. a = 170 mm

**M7204**

Opak. 10 szt.

**LFF600967030**

szary  
Opak. 1 szt.

**LFF400947030**

szary  
Opak. 1 szt.

**LFF400937030**

szary  
Opak. 1 szt.

**LFF400957030**

szary  
Opak. 1 szt.

**M54567030**

szary  
Opak. 1 szt.

**M7248**

czarny  
Opak. 10 szt.

Wym. a = 115 mm

Wym. a = 68 mm

Wym. a = 128 mm

Wym. a = 170 mm

- Kanał elektroinstalacyjny ze wstępnie zamontowanymi łącznikami od LF30030 do łatwego układania podczas montażu jednoosobowego.
- Wstępnie zamontowane, przestawne klamry od wersji LF30060.
- Otworowanie podstawy w odstępach co 125 mm (z wyjątkiem kanału LF10010 - brak perforacji).
- Kąty wewnętrzne i zewnętrzne regulowane +/- 7° (LFF30064, LFF30063, LFF40064, LFF40063, LFF40094, LFF40093, LFF40114, LFF40113, LFF60064, LFF60063, LFF60094, LFF60093, LFF60114, LFF60113).
- Możliwość montażu kanału również w pionie dzięki zatraskowej pokrywie tehalit.LF.
- Standardowa perforacja podstawy profilu.
- Łatwy montaż profili na ścianie dzięki łącznikom podstawy - seria tehalit.LF.
- W związku z procesem produkcyjnym istnieje możliwość nieznacznych odchyleń koloru od palety RAL.
- Inne kolory RAL na zamówienie.

### Kolor

RAL 9010, biały  
RAL 9001, kremowy  
RAL 7035, jasnoszary  
RAL 7030, szary  
RAL 8014, brązowy  
RAL 9011, czarny

### Materiał

PVC (twarde)

tehalit.  
LF | LFF | ATA | LFR



	Maks. ilość przew. Ø 11 mm - współczynnik wypełnienia 0,5	Podstawa i pokrywa
		PVC
	13	<b>LF4011009010</b> biały Opak. 16 m
	13	<b>LF4011009001</b> kremowy Opak. 16 m
	13	<b>LF4011007035</b> jasnoszary Opak. 16 m
	13	<b>LF4011007030</b> szary Opak. 16 m

**Długość dostarczana**  
Standardowa 2000 mm


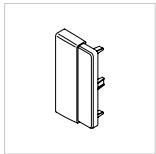
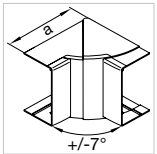
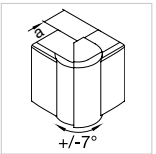
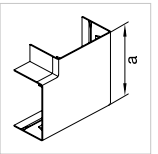
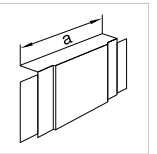
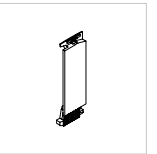
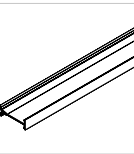
**Palność**  
UL94V0 (trudno zapalne)  
DIN 4102, B1

**Forma dostawy**  
Podstawa kanału, pokrywa kanału, łączniki (1 para/2m) (od LF30030),  
klamry (2szt./m) (od LF30060)

**Temperatura pracy**  
-5°C do +60°C

**Stopień ochrony**  
IP30 / IK07

► Strony techniczne 520

							
Łącznik	Końcówka regulowana	Kąt wewn. regulowany	Kąt zewn. regulowany	Kąt płaski	Element T, X	Klamra	Przegroda
Polistyrol (PS)	PC - ABS	PC - ABS	PC - ABS	PC - ABS	PVC	PC - ABS	PVC
<b>M7204</b> Opak. 10 szt.	<b>LFF601169010</b> biały Opak. 1 szt.	<b>LFF401149010</b> biały Opak. 1 szt.	<b>LFF401139010</b> biały Opak. 1 szt.	<b>LFF401159010</b> biały Opak. 1 szt.	<b>M54169010</b> biały Opak. 1 szt.	<b>M5429</b> czarny Opak. 5 szt.	<b>M2024</b> Opak. 50 m
		Wym. a = 115 mm	Wym. a = 68 mm	Wym. a = 148 mm	Wym. a = 190 mm		
<b>M7204</b> Opak. 10 szt.	<b>LFF601169001</b> kremowy Opak. 1 szt.	<b>LFF401149001</b> kremowy Opak. 1 szt.	<b>LFF401139001</b> kremowy Opak. 1 szt.	<b>LFF401159001</b> kremowy Opak. 1 szt.	<b>M54169001</b> kremowy Opak. 1 szt.	<b>M5429</b> czarny Opak. 5 szt.	<b>M2024</b> Opak. 50 m
		Wym. a = 115 mm	Wym. a = 68 mm	Wym. a = 148 mm	Wym. a = 190 mm		
<b>M7204</b> Opak. 10 szt.	<b>LFF601167035</b> jasnoszary Opak. 1 szt.	<b>LFF401147035</b> jasnoszary Opak. 1 szt.	<b>LFF401137035</b> jasnoszary Opak. 1 szt.	<b>LFF401157035</b> jasnoszary Opak. 1 szt.	<b>M54167035</b> jasnoszary Opak. 1 szt.	<b>M5429</b> czarny Opak. 5 szt.	<b>M2024</b> Opak. 50 m
		Wym. a = 115 mm	Wym. a = 68 mm	Wym. a = 148 mm	Wym. a = 190 mm		
<b>M7204</b> Opak. 10 szt.	<b>LFF601167030</b> szary Opak. 1 szt.	<b>LFF401147030</b> szary Opak. 1 szt.	<b>LFF401137030</b> szary Opak. 1 szt.	<b>LFF401157030</b> szary Opak. 1 szt.	<b>M54167030</b> szary Opak. 1 szt.	<b>M5429</b> czarny Opak. 5 szt.	<b>M2024</b> Opak. 50 m
		Wym. a = 115 mm	Wym. a = 68 mm	Wym. a = 148 mm	Wym. a = 190 mm		

- Kanał elektroinstalacyjny ze wstępnie zamontowanymi łącznikami od LF30030 do łatwego układania podczas montażu jednoosobowego.
- Wstępnie zamontowane, przestawne klamry od wersji LF30060.
- Otworowanie podstawy w odstępach co 125 mm (z wyjątkiem kanału LF10010 - brak perforacji).
- Kąty wewnętrzne i zewnętrzne regulowane +/- 7° (LFF30064, LFF30063, LFF40064, LFF40063, LFF40094, LFF40093, LFF40114, LFF40113, LFF60064, LFF60063, LFF60094, LFF60093, LFF60114, LFF60113).
- Możliwość montażu kanału również w pionie dzięki zatraskowej pokrywie tehalit.LF.
- Standardowa perforacja podstawy profilu.
- Łatwy montaż profili na ścianie dzięki łącznikom podstawy - seria tehalit.LF.
- W związku z procesem produkcyjnym istnieje możliwość nieznacznych odchyleń koloru od palety RAL.
- Inne kolory RAL na zamówienie.

### Kolor

RAL 9010, biały  
RAL 9001, kremowy  
RAL 7035, jasnoszary  
RAL 7030, szary  
RAL 8014, brązowy  
RAL 9011, czarny

### Materiał

PVC (twarde)

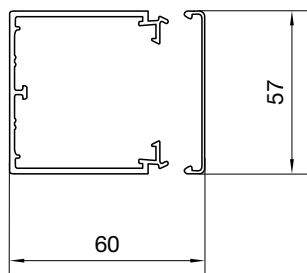
tehalit.  
LF | LFF | ATA | LFR



**Maks. ilość przew. Ø 11 mm**  
- współczynnik wypełnienia 0,5

**Podstawa i pokrywa**  
PVC

### LF60060



12 **LF6006009010**  
biały  
Opak. 16 m

12 **LF6006009001**  
kremowy  
Opak. 16 m

12 **LF6006007035**  
jasnoszary  
Opak. 16 m

12 **LF6006007030**  
szary  
Opak. 16 m



### Długość dostarczana

Standardowa 2000 mm

### Palność

UL94V0 (trudno zapalne)  
DIN 4102, B1

### Forma dostawy

Podstawa kanału, pokrywa kanału, łączniki (1 para/2m) (od LF30030),  
klamry (2szt./m) (od LF30060)


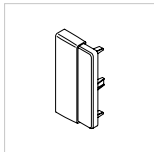
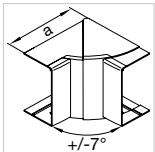
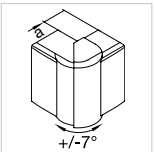
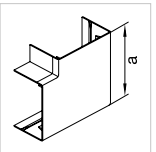
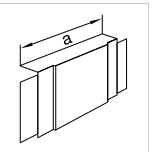
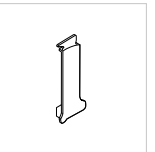
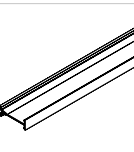
### Temperatura pracy

-5°C do +60°C

### Stopień ochrony

IP30 / IK07

► Strony techniczne 520

							
Łącznik	Końcówka regulowana	Kąt wewn. regulowany	Kąt zewn. regulowany	Kąt płaski	Element T, X	Klamra	Przegroda
Polistyrol (PS)	PC - ABS	ABS	ABS	ABS	PVC	PC - ABS	PVC
<b>M7224</b> Opak. 10 szt.	<b>LFF600669010</b> biały Opak. 1 szt.	<b>LFF600649010</b> biały Opak. 1 szt.	<b>LFF600639010</b> biały Opak. 1 szt.	<b>LFF600659010</b> biały Opak. 1 szt.	<b>M54469010</b> biały Opak. 1 szt.	<b>M7239</b> Opak. 10 szt.	<b>M2026</b> Opak. 50 m
		Wym. a = 135 mm	Wym. a = 38 mm	Wym. a = 95 mm	Wym. a = 170 mm		
<b>M7224</b> Opak. 10 szt.	<b>LFF600669001</b> kremowy Opak. 1 szt.	<b>LFF600649001</b> kremowy Opak. 1 szt.	<b>LFF600639001</b> kremowy Opak. 1 szt.	<b>LFF600659001</b> kremowy Opak. 1 szt.	<b>M54469001</b> kremowy Opak. 1 szt.	<b>M7239</b> Opak. 10 szt.	<b>M2026</b> Opak. 50 m
		Wym. a = 135 mm	Wym. a = 38 mm	Wym. a = 95 mm	Wym. a = 170 mm		
<b>M7224</b> Opak. 10 szt.	<b>LFF600667035</b> jasnoszary Opak. 1 szt.	<b>LFF600647035</b> jasnoszary Opak. 1 szt.	<b>LFF600637035</b> jasnoszary Opak. 1 szt.	<b>LFF600657035</b> jasnoszary Opak. 1 szt.	<b>M54467035</b> jasnoszary Opak. 1 szt.	<b>M7239</b> Opak. 10 szt.	<b>M2026</b> Opak. 50 m
		Wym. a = 135 mm	Wym. a = 38 mm	Wym. a = 95 mm	Wym. a = 170 mm		
<b>M7224</b> Opak. 10 szt.	<b>LFF600667030</b> szary Opak. 1 szt.	<b>LFF600647030</b> szary Opak. 1 szt.	<b>LFF600637030</b> szary Opak. 1 szt.	<b>LFF600657030</b> szary Opak. 1 szt.	<b>M54467030</b> szary Opak. 1 szt.	<b>M7239</b> Opak. 10 szt.	<b>M2026</b> Opak. 50 m
		Wym. a = 135 mm	Wym. a = 38 mm	Wym. a = 95 mm	Wym. a = 170 mm		

- Kanał elektroinstalacyjny ze wstępnie zamontowanymi łącznikami od LF30030 do łatwego układania podczas montażu jednoosobowego.
- Wstępnie zamontowane, przestawne klamry od wersji LF30060.
- Otworowanie podstawy w odstępach co 125 mm (z wyjątkiem kanału LF10010 - brak perforacji).
- Kąty wewnętrzne i zewnętrzne regulowane +/- 7° (LFF30064, LFF30063, LFF40064, LFF40063, LFF40094, LFF40093, LFF40114, LFF40113, LFF60064, LFF60063, LFF60094, LFF60093, LFF60114, LFF60113).
- Możliwość montażu kanału również w pionie dzięki zatraskowej pokrywie tehalit.LF.
- Standardowa perforacja podstawy profilu.
- Łatwy montaż profili na ścianie dzięki łącznikom podstawy - seria tehalit.LF.
- W związku z procesem produkcyjnym istnieje możliwość nieznacznych odchyleń koloru od palety RAL.
- Inne kolory RAL na zamówienie.

### Kolor

RAL 9010, biały  
RAL 9001, kremowy  
RAL 7035, jasnoszary  
RAL 7030, szary  
RAL 8014, brązowy  
RAL 9011, czarny

### Materiał

PVC (twarde)

tehalit.  
LF | LFF | ATA | LFR



**Maks. ilość przew. Ø 11 mm**  
- współczynnik wypełnienia 0,5

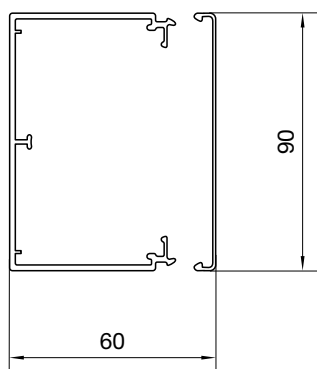
**Podstawa i pokrywa**  
PVC

**LF60090**

18

**LF6009009010**

biały  
Opak. 16 m



18

**LF6009009001**

kremowy  
Opak. 16 m

18

**LF6009007035**

jasnoszary  
Opak. 16 m

18

**LF6009007030**

szary  
Opak. 16 m

### Długość dostarczana

Standardowa 2000 mm (długości specjalne do maks. 6000 mm na zamówienie)

### Palność

UL94V0 (trudno zapalne)  
DIN 4102, B1

### Forma dostawy

Podstawa kanału, pokrywa kanału, łączniki (1 para/2m) (od LF30030), klamry (2szt./m) (od LF30060)


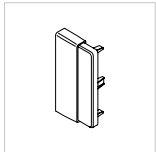
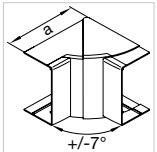
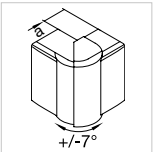
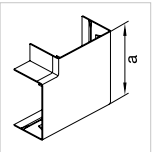
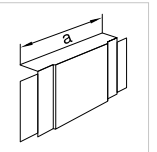
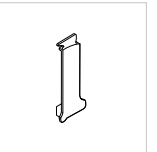
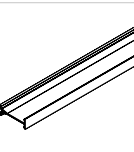
### Temperatura pracy

-5°C do +60°C

### Stopień ochrony

IP30 / IK07

► Strony techniczne 520

							
Łącznik	Końcówka regulowana	Kąt wewn. regulowany	Kąt zewn. regulowany	Kąt płaski	Element T, X	Klamra	Przegroda
Polistyrol (PS)	PC - ABS	PC - ABS	PC - ABS	PC - ABS	PC - ABS	PC - ABS	PVC
<b>M7224</b> Opak. 10 szt.	<b>LFF600969010</b> biały Opak. 1 szt.	<b>LFF600949010</b> biały Opak. 1 szt.	<b>LFF600939010</b> biały Opak. 1 szt.	<b>LFF600959010</b> biały Opak. 1 szt.	<b>M54669010</b> biały Opak. 1 szt.	<b>M7248</b> czarny Opak. 10 szt.	<b>M2026</b> Opak. 50 m
		Wym. a = 135 mm	Wym. a = 48 mm	Wym. a = 128 mm	Wym. a = 190 mm		
<b>M7224</b> Opak. 10 szt.	<b>LFF600969001</b> kremowy Opak. 1 szt.	<b>LFF600949001</b> kremowy Opak. 1 szt.	<b>LFF600939001</b> kremowy Opak. 1 szt.	<b>LFF600959001</b> kremowy Opak. 1 szt.	<b>M54669001</b> kremowy Opak. 1 szt.	<b>M7248</b> czarny Opak. 10 szt.	<b>M2026</b> Opak. 50 m
		Wym. a = 135 mm	Wym. a = 48 mm	Wym. a = 128 mm	Wym. a = 190 mm		
<b>M7224</b> Opak. 10 szt.	<b>LFF600967035</b> jasnoszary Opak. 1 szt.	<b>LFF600947035</b> jasnoszary Opak. 1 szt.	<b>LFF600937035</b> jasnoszary Opak. 1 szt.	<b>LFF600957035</b> jasnoszary Opak. 1 szt.	<b>M54667035</b> jasnoszary Opak. 1 szt.	<b>M7248</b> czarny Opak. 10 szt.	<b>M2026</b> Opak. 50 m
		Wym. a = 135 mm	Wym. a = 48 mm	Wym. a = 128 mm	Wym. a = 190 mm		
<b>M7224</b> Opak. 10 szt.	<b>LFF600967030</b> szary Opak. 1 szt.	<b>LFF600947030</b> szary Opak. 1 szt.	<b>LFF600937030</b> szary Opak. 1 szt.	<b>LFF600957030</b> szary Opak. 1 szt.	<b>M54667030</b> szary Opak. 1 szt.	<b>M7248</b> czarny Opak. 10 szt.	<b>M2026</b> Opak. 50 m
		Wym. a = 135 mm	Wym. a = 48 mm	Wym. a = 128 mm	Wym. a = 190 mm		

- Kanał elektroinstalacyjny ze wstępnie zamontowanymi łącznikami od LF30030 do łatwego układania podczas montażu jednoosobowego.
- Wstępnie zamontowane, przestawne klamry od wersji LF30060.
- Otworowanie podstawy w odstępach co 125 mm (z wyjątkiem kanału LF10010 - brak perforacji).
- Kąty wewnętrzne i zewnętrzne regulowane +/- 7° (LFF30064, LFF30063, LFF40064, LFF40063, LFF40094, LFF40093, LFF40114, LFF40113, LFF60064, LFF60063, LFF60094, LFF60093, LFF60114, LFF60113).
- Możliwość montażu kanału również w pionie dzięki zatraskowej pokrywie tehalit.LF.
- Standardowa perforacja podstawy profilu.
- Łatwy montaż profili na ścianie dzięki łącznikom podstawy - seria tehalit.LF.
- W związku z procesem produkcyjnym istnieje możliwość nieznacznych odchyień koloru od palety RAL.
- Inne kolory RAL na zamówienie.

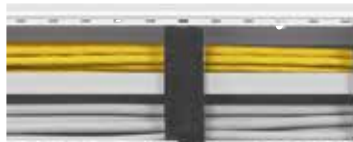
### Kolor

RAL 9010, biały  
RAL 9001, kremowy  
RAL 7035, jasnoszary  
RAL 7030, szary  
RAL 8014, brązowy  
RAL 9011, czarny

### Materiał

PVC (twarde)

tehalit.LF | LFF | ATA | LFR



**Maks. ilość przew. Ø 11 mm**  
- współczynnik wypełnienia 0,5

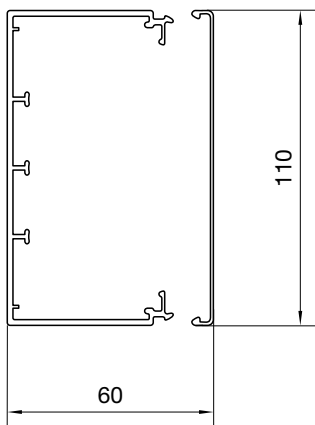
**Podstawa i pokrywa**

PVC

**LF60110**

23

**LF6011009010**  
biały  
Opak. 16 m



23

**LF6011009001**  
kremowy  
Opak. 16 m

23

**LF6011007035**  
jasnoszary  
Opak. 16 m

23

**LF6011007030**  
szary  
Opak. 16 m

23

**LF6011009011**  
czarny  
Opak. 16 m

### Długość dostarczana

Standardowa 2000 mm (długości specjalne do maks. 6000 mm na zamówienie)

### Palność

UL94V0 (trudno zapalne)  
DIN 4102, B1

### Forma dostawy

Podstawa kanału, pokrywa kanału, łączniki (1 para/2m) (od LF30030),  
klamry (2szt./m) (od LF30060)

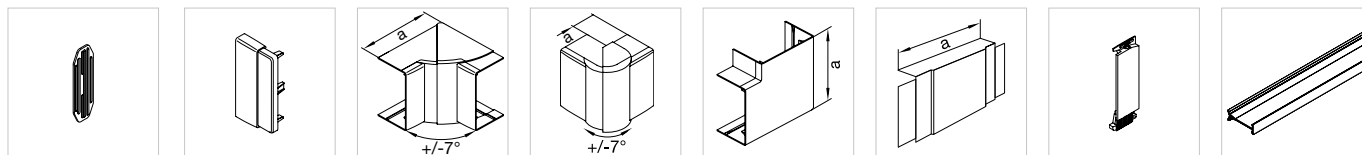
### Temperatura pracy

-5°C do +60°C

### Stopień ochrony

IP30 / IK07

► Strony techniczne 520



**Łącznik**

**Końcówka regulowana**

**Kąt wewn. regulowany**

**Kąt zewn. regulowany**

**Kąt płaski**

**Element T, X**

**Klamra**

**Przegroda**

Polistyrol (PS)

PC - ABS

PC - ABS

PC - ABS

PC - ABS

PC - ABS

PC - ABS

PVC

**M7224**

Opak. 10 szt.

**LFF601169010**

biały  
Opak. 1 szt.

**LFF601149010**

biały  
Opak. 1 szt.

**LFF601139010**

biały  
Opak. 1 szt.

**LFF601159010**

biały  
Opak. 1 szt.

**M55069010**

biały  
Opak. 1 szt.

**M5429**

czarny  
Opak. 5 szt.

**M2026**

Opak. 50 m

Wym. a = 135 mm

Wym. a = 48 mm

Wym. a = 148 mm

Wym. a = 190 mm

**M7224**

Opak. 10 szt.

**LFF601169001**

kremowy  
Opak. 1 szt.

**LFF601149001**

kremowy  
Opak. 1 szt.

**LFF601139001**

kremowy  
Opak. 1 szt.

**LFF601159001**

kremowy  
Opak. 1 szt.

**M55069001**

kremowy  
Opak. 1 szt.

**M5429**

czarny  
Opak. 5 szt.

**M2026**

Opak. 50 m

Wym. a = 135 mm

Wym. a = 48 mm

Wym. a = 148 mm

Wym. a = 190 mm

**M7224**

Opak. 10 szt.

**LFF601167035**

jasnoszary  
Opak. 1 szt.

**LFF601147035**

jasnoszary  
Opak. 1 szt.

**LFF601137035**

jasnoszary  
Opak. 1 szt.

**LFF601157035**

jasnoszary  
Opak. 1 szt.

**M55067035**

jasnoszary  
Opak. 1 szt.

**M5429**

czarny  
Opak. 5 szt.

**M2026**

Opak. 50 m

Wym. a = 135 mm

Wym. a = 48 mm

Wym. a = 148 mm

Wym. a = 190 mm

**M7224**

Opak. 10 szt.

**LFF601167030**

szary  
Opak. 1 szt.

**LFF601147030**

szary  
Opak. 1 szt.

**LFF601137030**

szary  
Opak. 1 szt.

**LFF601157030**

szary  
Opak. 1 szt.

**M55067030**

szary  
Opak. 1 szt.

**M5429**

czarny  
Opak. 5 szt.

**M2026**

Opak. 50 m

Wym. a = 135 mm

Wym. a = 48 mm

Wym. a = 148 mm

Wym. a = 190 mm

**M7224**

Opak. 10 szt.

**LFF601169011**

czarny  
Opak. 1 szt.

**LFF601149011**

czarny  
Opak. 1 szt.

**LFF601139011**

czarny  
Opak. 1 szt.

**LFF601159011**

czarny  
Opak. 1 szt.

**M5429**

czarny  
Opak. 5 szt.

**M2026**

Opak. 50 m

Wym. a = 135 mm

Wym. a = 48 mm

Wym. a = 148 mm

- Kanał elektroinstalacyjny ze wstępnie zamontowanymi łącznikami od LF30030 do łatwego układania podczas montażu jednoosobowego.
- Wstępnie zamontowane, przestawne klamry od wersji LF30060.
- Otworowanie podstawy w odstępach co 125 mm (z wyjątkiem kanału LF10010 - brak perforacji).
- Kąty wewnętrzne i zewnętrzne regulowane +/- 7° (LFF30064, LFF30063, LFF40064, LFF40063, LFF40094, LFF40093, LFF40114, LFF40113, LFF60064, LFF60063, LFF60094, LFF60093, LFF60114, LFF60113).
- Możliwość montażu kanału również w pionie dzięki zatraskowej pokrywie tehalit.LF.
- Standardowa perforacja podstawy profilu.
- Łatwy montaż profili na ścianie dzięki łącznikom podstawy - seria tehalit.LF.
- W związku z procesem produkcyjnym istnieje możliwość nieznacznych odchyień koloru od palety RAL.
- Inne kolory RAL na zamówienie.

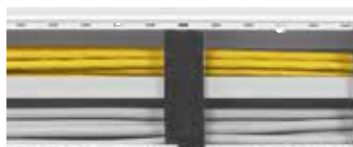
### Kolor

RAL 9010, biały  
RAL 9001, kremowy  
RAL 7035, jasnoszary  
RAL 7030, szary  
RAL 8014, brązowy  
RAL 9011, czarny

### Materiał

PVC (twarde)

tehalit.  
LF | LFF | ATA | LFR



**Maks. ilość przew. Ø 11 mm**  
- współczynnik wypełnienia 0,5

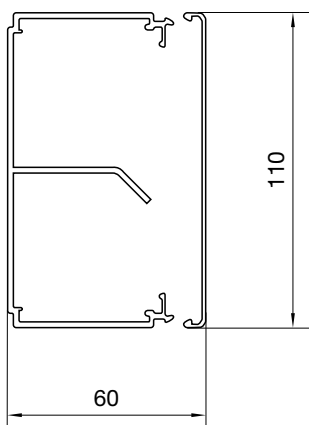
**Podstawa i pokrywa**

PVC

**LF60111**

23

**LF6011109010**  
biały  
Opak. 16 m



23

**LF6011107035**  
jasnoszary  
Opak. 16 m

23

**LF6011107030**  
szary  
Opak. 16 m

### Długość dostarczana

Standardowa 2000 mm (długości specjalne do maks. 6000 mm na zamówienie)

### Palność

UL94V0 (trudno zapalne)  
DIN 4102, B1

### Forma dostawy

Podstawa kanału, pokrywa kanału, łączniki (1 para/2m) (od LF30030),  
klamry (2szt./m) (od LF30060)

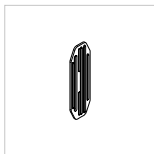
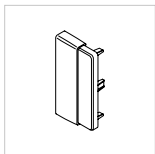
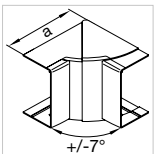
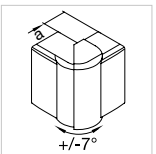
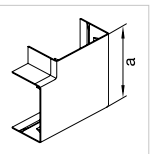
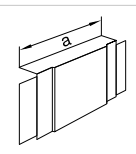
### Temperatura pracy

-5°C do +60°C

### Stopień ochrony

IP30 / IK07

► Strony techniczne 520

					
Łącznik	Końcówka regulowana	Kąt wewn. regulowany	Kąt zewn. regulowany	Kąt płaski	Element T, X
Polistyrol (PS)	PC - ABS	PC - ABS	PC - ABS	PC - ABS	PC - ABS
<b>M7224</b> Opak. 10 szt.	<b>LFF601169010</b> biały Opak. 1 szt.	<b>LFF601149010</b> biały Opak. 1 szt.	<b>LFF601139010</b> biały Opak. 1 szt.	<b>LFF601159010</b> biały Opak. 1 szt.	<b>M55069010</b> biały Opak. 1 szt.
		Wym. a = 135 mm	Wym. a = 48 mm	Wym. a = 148 mm	Wym. a = 190 mm
<b>M7224</b> Opak. 10 szt.	<b>LFF601167035</b> jasnoszary Opak. 1 szt.	<b>LFF601147035</b> jasnoszary Opak. 1 szt.	<b>LFF601137035</b> jasnoszary Opak. 1 szt.	<b>LFF601157035</b> jasnoszary Opak. 1 szt.	<b>M55067035</b> jasnoszary Opak. 1 szt.
		Wym. a = 135 mm	Wym. a = 48 mm	Wym. a = 148 mm	Wym. a = 190 mm
<b>M7224</b> Opak. 10 szt.	<b>LFF601167030</b> szary Opak. 1 szt.	<b>LFF601147030</b> szary Opak. 1 szt.	<b>LFF601137030</b> szary Opak. 1 szt.	<b>LFF601157030</b> szary Opak. 1 szt.	<b>M55067030</b> szary Opak. 1 szt.
		Wym. a = 135 mm	Wym. a = 48 mm	Wym. a = 148 mm	Wym. a = 190 mm

- Kanał elektroinstalacyjny ze wstępnie zamontowanymi łącznikami od LF30030 do łatwego układania podczas montażu jednoosobowego.
- Wstępnie zamontowane, przestawne klamry od wersji LF30060.
- Otworowanie podstawy w odstępach co 125 mm (z wyjątkiem kanału LF10010 - brak perforacji).
- Kąty wewnętrzne i zewnętrzne regulowane +/- 7° (LFF30064, LFF30063, LFF40064, LFF40063, LFF40094, LFF40093, LFF40114, LFF40113, LFF60064, LFF60063, LFF60094, LFF60093, LFF60114, LFF60113).
- Możliwość montażu kanału również w pionie dzięki zatraskowej pokrywie tehalit.LF.
- Standardowa perforacja podstawy profilu.
- Łatwy montaż profili na ścianie dzięki łącznikom podstawy - seria tehalit.LF.
- W związku z procesem produkcyjnym istnieje możliwość nieznacznych odchyleń koloru od palety RAL.
- Inne kolory RAL na zamówienie.

### Kolor

RAL 9010, biały  
RAL 9001, kremowy  
RAL 7035, jasnoszary  
RAL 7030, szary  
RAL 8014, brązowy  
RAL 9011, czarny

### Materiał

PVC (twarde)

tehalit.  
LF | LFF | ATA | LFR



**Maks. ilość przew. Ø 11 mm**  
- współczynnik wypełnienia 0,5

**Podstawa i pokrywa**

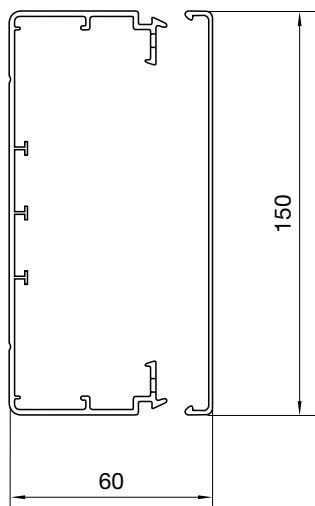
PVC

**LF60150**

30

**LF6015009010**

biały  
Opak. 8 m



30

**LF6015009001**

kremowy  
Opak. 8 m

30

**LF6015007035**

jasnoszary  
Opak. 8 m

30

**LF6015007030**

szary  
Opak. 8 m



### Długość dostarczana

Standardowa 2000 mm (długości specjalne do maks. 6000 mm na zamówienie)

### Palność

UL94V0 (trudno zapalne)  
DIN 4102, B1

### Forma dostawy

Podstawa kanału, pokrywa kanału, łączniki (1 para/2m) (od LF30030),  
klamry (2szt./m) (od LF30060)


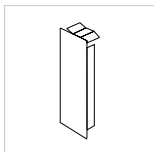
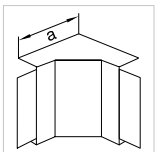
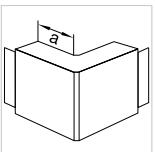
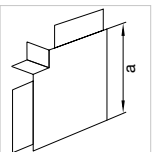
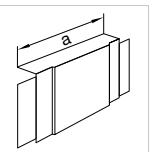
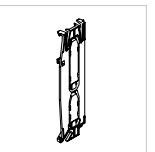
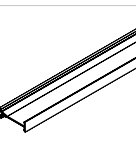
### Temperatura pracy

-5°C do +60°C

### Stopień ochrony

IP30 / IK07

► Strony techniczne 520

							
Łącznik	Końcówka	Kąt wewn.	Kąt zewn.	Kąt płaski	Element T, X	Klamra	Przegroda
Polistyrol (PS)	PC - ABS	PC - ABS	PC - ABS	PC - ABS	PC - ABS	PC - ABS	PVC
<b>G1720</b> Opak. 10 szt.	<b>M55239010</b> biały Opak. 1 szt.	<b>M55219010</b> biały Opak. 1 szt.	<b>M55229010</b> biały Opak. 1 szt.	<b>M55259010</b> biały Opak. 1 szt.	<b>M55269010</b> biały Opak. 1 szt.	<b>M7250</b> Opak. 20 szt.	<b>M2026</b> Opak. 50 m
		Wym. a = 130 mm	Wym. a = 70 mm	Wym. a = 180 mm	Wym. a = 250 mm		
<b>G1720</b> Opak. 10 szt.	<b>M55239001</b> kremowy Opak. 1 szt.	<b>M55219001</b> kremowy Opak. 1 szt.	<b>M55229001</b> kremowy Opak. 1 szt.	<b>M55259001</b> kremowy Opak. 1 szt.	<b>M55269001</b> kremowy Opak. 1 szt.	<b>M7250</b> Opak. 20 szt.	<b>M2026</b> Opak. 50 m
		Wym. a = 130 mm	Wym. a = 70 mm	Wym. a = 180 mm	Wym. a = 250 mm		
<b>G1720</b> Opak. 10 szt.	<b>M55237035</b> jasnoszary Opak. 1 szt.	<b>M55217035</b> jasnoszary Opak. 1 szt.	<b>M55227035</b> jasnoszary Opak. 1 szt.	<b>M55257035</b> jasnoszary Opak. 1 szt.	<b>M55267035</b> jasnoszary Opak. 1 szt.	<b>M7250</b> Opak. 20 szt.	<b>M2026</b> Opak. 50 m
		Wym. a = 130 mm	Wym. a = 70 mm	Wym. a = 180 mm	Wym. a = 250 mm		
<b>G1720</b> Opak. 10 szt.	<b>M55237030</b> szary Opak. 1 szt.	<b>M55217030</b> szary Opak. 1 szt.	<b>M55227030</b> szary Opak. 1 szt.	<b>M55257030</b> szary Opak. 1 szt.	<b>M55267030</b> szary Opak. 1 szt.	<b>M7250</b> Opak. 20 szt.	<b>M2026</b> Opak. 50 m
		Wym. a = 130 mm	Wym. a = 70 mm	Wym. a = 180 mm	Wym. a = 250 mm		

- Kanał elektroinstalacyjny ze wstępnie zamontowanymi łącznikami od LF30030 do łatwego układania podczas montażu jednoosobowego.
- Wstępnie zamontowane, przestawne klamry od wersji LF30060.
- Otworowanie podstawy w odstępach co 125 mm (z wyjątkiem kanału LF10010 - brak perforacji).
- Kąty wewnętrzne i zewnętrzne regulowane +/- 7° (LFF30064, LFF30063, LFF40064, LFF40063, LFF40094, LFF40093, LFF40114, LFF40113, LFF60064, LFF60063, LFF60094, LFF60093, LFF60114, LFF60113).
- Możliwość montażu kanału również w pionie dzięki zatraskowej pokrywie tehalit.LF.
- Standardowa perforacja podstawy profilu.
- Łatwy montaż profili na ścianie dzięki łącznikom podstawy - seria tehalit.LF.
- W związku z procesem produkcyjnym istnieje możliwość nieznacznych odchyień koloru od palety RAL.
- Inne kolory RAL na zamówienie.

### Kolor

RAL 9010, biały  
RAL 9001, kremowy  
RAL 7035, jasnoszary  
RAL 7030, szary  
RAL 8014, brązowy  
RAL 9011, czarny

### Materiał

PVC (twarde)

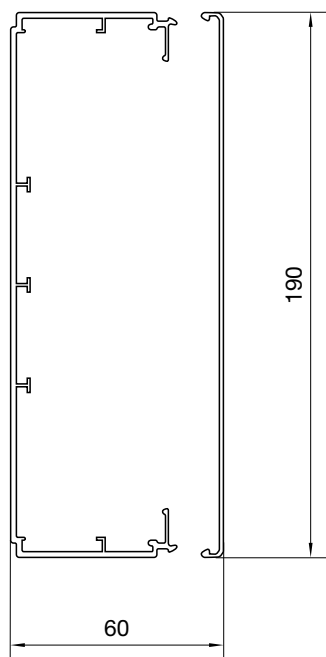
tehalit.  
LF | LFF | ATA | LFR



**Maks. ilość przew. Ø 11 mm**  
- współczynnik wypełnienia 0,5

**Podstawa i pokrywa**  
PVC

### LF60190



38

**LF6019009010**  
biały  
Opak. 8 m

38

**LF6019009001**  
kremowy  
Opak. 8 m

38

**LF6019007035**  
jasnoszary  
Opak. 8 m

38

**LF6019007030**  
szary  
Opak. 8 m

### Długość dostarczana

Standardowa 2000 mm (długości specjalne do maks. 6000 mm na zamówienie)

### Palność

UL94V0 (trudno zapalne)  
DIN 4102, B1

### Forma dostawy

Podstawa kanału, pokrywa kanału, łączniki (1 para/2m) (od LF30030), klamry (2szt./m) (od LF30060)


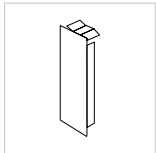
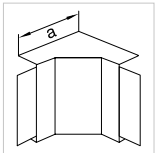
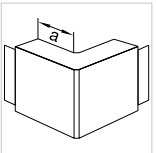
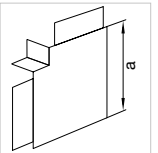
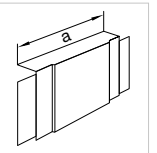
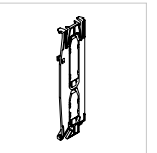
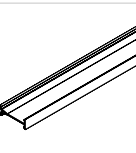
### Temperatura pracy

-5°C do +60°C

### Stopień ochrony

IP30 / IK07

► Strony techniczne 520

							
Łącznik	Końcówka	Kąt wewn.	Kąt zewn.	Kąt płaski	Element T, X	Klamra	Przegroda
Polistyrol (PS)	PVC	PVC	PVC	PVC	PVC	PC - ABS	PVC
<b>G1720</b> Opak. 10 szt.	<b>M55339010</b> biały Opak. 1 szt.	<b>M55319010</b> biały Opak. 1 szt.	<b>M55329010</b> biały Opak. 1 szt.	<b>M55359010</b> biały Opak. 1 szt.	<b>M55369010</b> biały Opak. 1 szt.	<b>M7251</b> Opak. 20 szt.	<b>M2026</b> Opak. 50 m
		Wym. a = 130 mm	Wym. a = 70 mm	Wym. a = 220 mm	Wym. a = 290 mm		
<b>G1720</b> Opak. 10 szt.	<b>M55339001</b> kremowy Opak. 1 szt.	<b>M55319001</b> kremowy Opak. 1 szt.	<b>M55329001</b> kremowy Opak. 1 szt.	<b>M55359001</b> kremowy Opak. 1 szt.	<b>M55369001</b> kremowy Opak. 1 szt.	<b>M7251</b> Opak. 20 szt.	<b>M2026</b> Opak. 50 m
		Wym. a = 130 mm	Wym. a = 70 mm	Wym. a = 220 mm	Wym. a = 290 mm		
<b>G1720</b> Opak. 10 szt.	<b>M55337035</b> jasnoszary Opak. 1 szt.	<b>M55317035</b> jasnoszary Opak. 1 szt.	<b>M55327035</b> jasnoszary Opak. 1 szt.	<b>M55357035</b> jasnoszary Opak. 1 szt.	<b>M55367035</b> jasnoszary Opak. 1 szt.	<b>M7251</b> Opak. 20 szt.	<b>M2026</b> Opak. 50 m
		Wym. a = 130 mm	Wym. a = 70 mm	Wym. a = 220 mm	Wym. a = 290 mm		
<b>G1720</b> Opak. 10 szt.	<b>M55337030</b> szary Opak. 1 szt.	<b>M55317030</b> szary Opak. 1 szt.	<b>M55327030</b> szary Opak. 1 szt.	<b>M55357030</b> szary Opak. 1 szt.	<b>M55367030</b> szary Opak. 1 szt.	<b>M7251</b> Opak. 20 szt.	<b>M2026</b> Opak. 50 m
		Wym. a = 130 mm	Wym. a = 70 mm	Wym. a = 220 mm	Wym. a = 290 mm		

- Kanał elektroinstalacyjny ze wstępnie zamontowanymi łącznikami od LF30030 do łatwego układania podczas montażu jednoosobowego.
- Wstępnie zamontowane, przestawne klamry od wersji LF30060.
- Otworowanie podstawy w odstępach co 125 mm (z wyjątkiem kanału LF10010 - brak perforacji).
- Kąty wewnętrzne i zewnętrzne regulowane +/- 7° (LFF30064, LFF30063, LFF40064, LFF40063, LFF40094, LFF40093, LFF40114, LFF40113, LFF60064, LFF60063, LFF60094, LFF60093, LFF60114, LFF60113).
- Możliwość montażu kanału również w pionie dzięki zatraskowej pokrywie tehalit.LF.
- Standardowa perforacja podstawy profilu.
- Łatwy montaż profili na ścianie dzięki łącznikom podstawy - seria tehalit.LF.
- W związku z procesem produkcyjnym istnieje możliwość nieznacznych odchyień koloru od palety RAL.
- Inne kolory RAL na zamówienie.

### Kolor

RAL 9010, biały  
RAL 9001, kremowy  
RAL 7035, jasnoszary  
RAL 7030, szary  
RAL 8014, brązowy  
RAL 9011, czarny

### Materiał

PVC (twarde)

tehalit.LF | LFF | ATA | LFR



**Maks. ilość przew. Ø 11 mm**  
- współczynnik wypełnienia 0,5

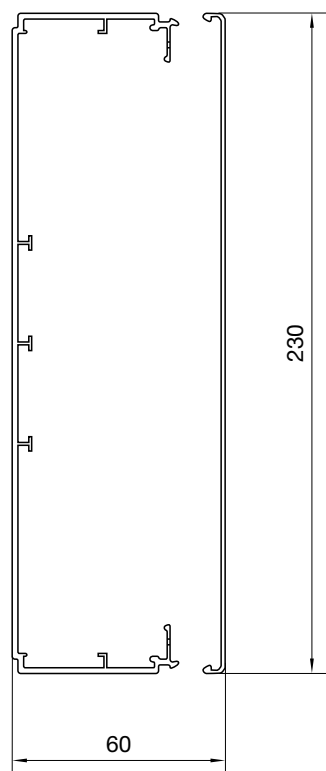
**Podstawa i pokrywa**

PVC

### LF60230

46

**LF6023009010**  
biały  
Opak. 8 m



46

**LF6023009001**  
kremowy  
Opak. 8 m

46

**LF6023007035**  
jasnoszary  
Opak. 8 m

46

**LF6023007030**  
szary  
Opak. 8 m

### Długość dostarczana

Standardowa 2000 mm (długości specjalne do maks. 6000 mm na zamówienie)

### Palność

UL94V0 (trudno zapalne)  
DIN 4102, B1

### Forma dostawy

Podstawa kanału, pokrywa kanału, łączniki (1 para/2m) (od LF30030),  
klamry (2szt./m) (od LF30060)

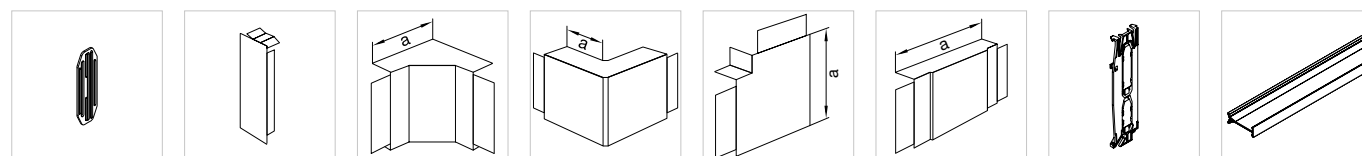
### Temperatura pracy

-5°C do +60°C

### Stopień ochrony

IP30 / IK07

► Strony techniczne 520



**Łącznik**

**Końcówka**

**Kąt wewn.**

**Kąt zewn.**

**Kąt płaski**

**Element T, X**

**Klamra**

**Przegroda**

Polistyrol (PS)

PVC

PVC

PVC

PVC

PVC

PC - ABS

PVC

**G1720**

**M55439010**

**M55419010**

**M55429010**

**M55459010**

**M55469010**

**M7252**

**M2026**

Opak. 10 szt.

biały  
Opak. 1 szt.

biały  
Opak. 1 szt.

biały  
Opak. 1 szt.

biały  
Opak. 1 szt.

biały  
Opak. 1 szt.

Opak. 20 szt.

Opak. 50 m

Wym. a = 130 mm

Wym. a = 70 mm

Wym. a = 260 mm

Wym. a = 290 mm

**G1720**

**M55439001**

**M55419001**

**M55429001**

**M55459001**

**M55469001**

**M7252**

**M2026**

Opak. 10 szt.

kremowy  
Opak. 1 szt.

kremowy  
Opak. 1 szt.

kremowy  
Opak. 1 szt.

kremowy  
Opak. 1 szt.

kremowy  
Opak. 1 szt.

Opak. 20 szt.

Opak. 50 m

Wym. a = 130 mm

Wym. a = 70 mm

Wym. a = 260 mm

Wym. a = 290 mm

**G1720**

**M55437035**

**M55417035**

**M55427035**

**M55457035**

**M55467035**

**M7252**

**M2026**

Opak. 10 szt.

jasnoszary  
Opak. 1 szt.

jasnoszary  
Opak. 1 szt.

jasnoszary  
Opak. 1 szt.

jasnoszary  
Opak. 1 szt.

jasnoszary  
Opak. 1 szt.

Opak. 20 szt.

Opak. 50 m

Wym. a = 130 mm

Wym. a = 70 mm

Wym. a = 260 mm

Wym. a = 290 mm

**G1720**

**M55437030**

**M55417030**

**M55427030**

**M55457030**

**M55467030**

**M7252**

**M2026**

Opak. 10 szt.

szary  
Opak. 1 szt.

szary  
Opak. 1 szt.

szary  
Opak. 1 szt.

szary  
Opak. 1 szt.

szary  
Opak. 1 szt.

Opak. 20 szt.

Opak. 50 m

Wym. a = 130 mm

Wym. a = 70 mm

Wym. a = 260 mm

Wym. a = 290 mm

**- Uniwersalny kanał do prowadzenia przewodów z możliwością zabudowy osprzętu elektroinstalacyjnego i innych aparatów.**

- Kanał z zabudowanymi łącznikami (1 para/2m) i klamrami (2 szt./m).
- Standardowo wbudowane łączniki ułatwiają estetyczny montaż kanału na ścianie, nawet przez jednego instalatora.
- Standardowo zamontowane i łatwo zapinane klamry przewodów umożliwiają komfortową wymianę kabli i zabudowę osprzętu podczas modernizacji instalacji.
- Otworowanie w odstępie, co 125 mm w podstawie kanału stwarza elastyczne możliwości mocowania do ściany.
- Kanał i pokrywa seryjnie oklejane są taśmą ochronną chroniącą profile przed zabrudzeniem podczas montażu.
- W związku z procesem produkcyjnym istnieje możliwość nieznacznych odchyleń koloru od palety RAL.
- Inne kolory RAL na zamówienie.

- Estetyczna forma i dopasowanie do pomieszczenia – dzięki regulowanym narożnikom zewnętrznym i wewnętrznym.
- Kształtki maskują powierzchnię cięcia kanału.
- Możliwość zamontowania przegrody oddzielającej obwody teleinformatyczne od zasilających.
- Modułowy system zabudowy urządzeń.

tehalit.  
LF | LFF | ATA | LFR



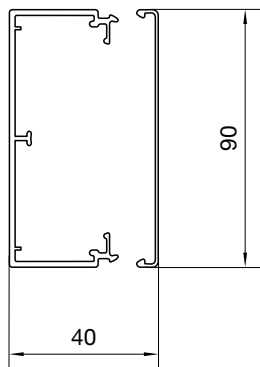
**Maks. ilość przew. Ø 11 mm**  
- współczynnik wypełnienia 0,5

**Podstawa i pokrywa**  
  
PVC

**LFF40090**

10

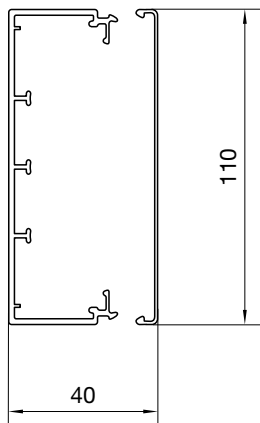
**LFF4009009010**  
biały  
Opak. 24 m



**LFF40110**

13

**LFF4011009010**  
biały  
Opak. 20 m



13

**LFF401100ALU**  
aluminium\*  
Opak. 20 m

### Kolor

RAL 9010, biały  
Alu, lakierowane na kolor aluminium

### Materiał

PVC (twarde)

### Długość dostarczana

Standardowa 2000 mm (długości specjalne do maks. 6000 mm na zamówienie)

### Palność

UL94V0 (trudno zapalne)

### Forma dostawy

Podstawa kanału, pokrywa kanału, łączniki (1 para/2m), klamry (2szt./m)

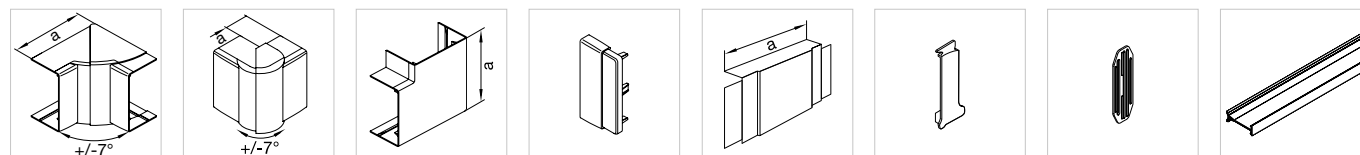
### Temperatura pracy

-5°C do +60°C

### Stopień ochrony

IP40 / IK07

► Strony techniczne 520



**Narożnik wewnętrzny regulowany ± 7°**

PC - ABS

**LFF400949010**  
biały  
Opak. 1 szt.

Wymiar a = 115 mm

**Narożnik zewnętrzny regulowany ± 7°**

PC - ABS

**LFF400939010**  
biały  
Opak. 1 szt.

Wymiar a = 68 mm

**Kąt płaski**

PC - ABS

**LFF400959010**  
biały  
Opak. 1 szt.

Wymiar a = 128 mm

**Końcówka**

PC - ABS

**LFF600969010**  
biały  
Opak. 1 szt.

**Element T, X**

PVC

**M54569010**  
biały  
Opak. 1 szt.

Wymiar a = 170 mm

**Klamra**

PC - ABS

**M7248**  
czarny  
Opak. 10 szt.

**Łącznik**

PC - ABS

**M7204**  
Opak. 10 szt.

**Przegroda**

PVC

**M2024**  
Opak. 50 m

**LFF401149010**  
biały  
Opak. 1 szt.

Wymiar a = 115 mm

**LFF401139010**  
biały  
Opak. 1 szt.

Wymiar a = 68 mm

**LFF401159010**  
biały  
Opak. 1 szt.

Wymiar a = 148 mm

**LFF601169010**  
biały  
Opak. 1 szt.

**M54169010**  
biały  
Opak. 1 szt.

Wymiar a = 190 mm

**M5429**  
czarny  
Opak. 10 szt.

**M7204**  
Opak. 10 szt.

**M2024**  
Opak. 50 m

**LFF40114ALU**  
aluminium\*  
Opak. 1 szt.

Wymiar a = 115 mm

**LFF40113ALU**  
aluminium\*  
Opak. 1 szt.

Wymiar a = 68 mm

**LFF40115ALU**  
aluminium\*  
Opak. 1 szt.

Wymiar a = 148 mm

**LFF60116ALU**  
aluminium\*  
Opak. 1 szt.

**M5416ALU**  
aluminium\*  
Opak. 1 szt.

Wymiar a = 190 mm

**M5429**  
czarny  
Opak. 10 szt.

**M7204**  
Opak. 10 szt.

**M2024**  
Opak. 50 m

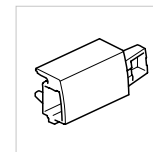
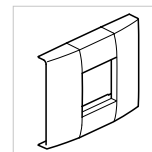
\* Alu, lakierowane na kolor aluminium

**- Uniwersalny kanał do prowadzenia przewodów z możliwością zabudowy osprzętu elektroinstalacyjnego i innych aparatów.**

- Kanał z zabudowanymi łącznikami (1 para/2m) i klamrami (2 szt./m).
- Standardowo wbudowane łączniki ułatwiają estetyczny montaż kanału na ścianie, nawet przez jednego instalatora.
- Standardowo zamontowane i łatwo zapinane klamry przewodów umożliwiają komfortową wymianę kabli i zabudowę osprzętu podczas modernizacji instalacji.
- Otworowanie w odstępie, co 125 mm w podstawie kanału stwarza elastyczne możliwości mocowania do ściany.
- Kanał i pokrywa seryjnie oklejane są taśmą ochronną chroniącą profile przed zabrudzeniem podczas montażu.
- W związku z procesem produkcyjnym istnieje możliwość nieznacznych odchyień koloru od palety RAL.
- Inne kolory RAL na zamówienie.

- Estetyczna forma i dopasowanie do pomieszczenia – dzięki regulowanym narożnikom zewnętrznym i wewnętrznym.
- Kształtki maskują powierzchnię cięcia kanału.
- Możliwość zamontowania przegrody oddzielającej obwody teleinformatyczne od zasilających.
- Modułowy system zabudowy urządzeń.

tehalit.  
LF | LFF | ATA | LFR



**Maks. ilość przew. Ø 11 mm**  
- współczynnik wypełnienia 0,5

**Podstawa i pokrywa**

PVC

**Ramka moduł 45x45**

PC - ABS

**Elementy rozszerzające do ramki 45x45 (kpl. = 10 szt.)**  
PC - ABS

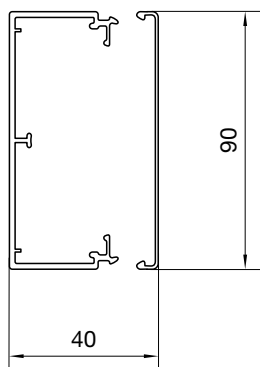
**LFF40090**

10

**LFF400909010**  
biały  
Opak. 24 m

**LFF71H0909010**  
biały  
Opak. 10 szt.

**LFF71H0999010**  
biały  
Opak. 1 kpl.



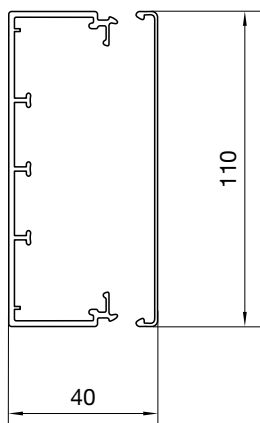
**LFF40110**

13

**LFF4011009010**  
biały  
Opak. 20 m

**LFF71H1109010**  
biały  
Opak. 10 szt.

**LFF71H1199010**  
biały  
Opak. 1 kpl.



13

**LFF401100ALU**  
aluminium\*  
Opak. 20 m

**LFF71H110ALU**  
aluminium\*  
Opak. 10 szt.

**LFF71H119ALU**  
aluminium\*  
Opak. 1 kpl.



### Kolor

RAL 9010, biały  
Alu, lakierowane na kolor aluminium

### Material

PVC (twarde)

### Długość dostarczana

Standardowa 2000 mm (długości specjalne do maks. 6000 mm na zamówienie)

### Palność

UL94V0 (trudno zapalne)

### Forma dostawy

Podstawa kanału, pokrywa kanału, łączniki (1 para/2m), klamry (2szt./m)

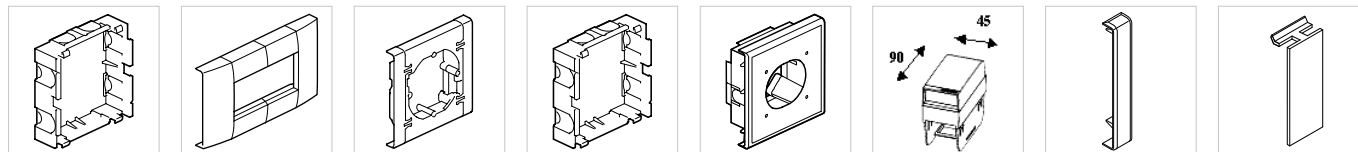
### Temperatura pracy

-5°C do +60°C

### Stopień ochrony

IP40 / IK07

► Strony techniczne 520



**Puszka ochronna do ramki 45x45**

PC - ABS

**LFF79H**

Opak. 10 szt.

**Ramka podwójna 2 x (45x45)**

PC - ABS

**LFF71H0909010**

1 szt.  
**LFF71H0999010**  
0,2 kpl.  
biały

**Ramka 60 mm do montażu osprzętu, p/t**

PC - ABS

**LFF71U0909010**

biały  
Opak. 10 szt.

**Puszka ochronna 60 mm**

PC - ABS

**LFF79U**

Opak. 10 szt.

**Adapter do montażu gniazd CEE 16A**

PC - ABS

**Skrzynka do montażu aparatów modułowych**

PC - ABS

**L4760**

Opak. 5 szt.

**Łącznik pokrywy**

PC - ABS

**LFF600979010**

biały  
Opak. 10 szt.

**Łącznik podstawy**

PC - ABS

**LFF60J9010**

biały  
Opak. 10 kpl.

**LFF71H1109010**  
1 szt.  
**LFF71H1199010**  
0,2 kpl.  
biały

**LFF71U1109010**  
biały  
Opak. 10 szt.

**LFF79U**  
Opak. 10 szt.

**L4760**  
Opak. 5 szt.

**LFF601179010**  
biały  
Opak. 10 szt.

**LFF60J9010**  
biały  
Opak. 10 kpl.

**LFF79H**  
biały  
Opak. 10 szt.

**LFF71H110ALU**  
1 szt.  
**LFF71H119ALU**  
0,2 kpl.  
aluminium\*

**LFF71U110ALU**  
aluminium\*  
Opak. 10 szt.

**LFF79U**  
Opak. 10 szt.

**L4760**  
Opak. 5 szt.

**LFF60117ALU**  
aluminium\*  
Opak. 10 szt.

**LFF60JALU**  
aluminium\*  
Opak. 10 kpl.

\* Alu, lakierowane na kolor aluminium

**- Uniwersalny kanał do prowadzenia przewodów z możliwością zabudowy osprzętu elektroinstalacyjnego i innych aparatów.**

- Kanał z zabudowanymi łącznikami (1 para/2m) i kłami (2 szt./m).
- Standardowo wbudowane łączniki ułatwiają estetyczny montaż kanału na ścianie, nawet przez jednego instalatora.
- Standardowo zamontowane i łatwo zapinane klamry przewodów umożliwiają komfortową wymianę kabli i zabudowę osprzętu podczas modernizacji instalacji.
- Otworowanie w odstępie, co 125 mm w podstawie kanału stwarza elastyczne możliwości mocowania do ściany.
- Kanał i pokrywa seryjnie oklejane są taśmą ochronną chroniącą profile przed zabrudzeniem podczas montażu.
- W związku z procesem produkcyjnym istnieje możliwość nieznacznych odchyleń koloru od palety RAL.
- Inne kolory RAL na zamówienie.

- Estetyczna forma i dopasowanie do pomieszczenia – dzięki regulowanym narożnikom zewnętrznym i wewnętrznym.
- Kształtki maskują powierzchnię cięcia kanału.
- Możliwość zamontowania przegrody oddzielającej obwody teleinformatyczne od zasilających.
- Modułowy system zabudowy urządzeń.

tehalit.  
LF | LFF | ATA | LFR



**Maks. ilość przew. Ø 11 mm**  
- współczynnik wypełnienia 0,5

**Podstawa i pokrywa**

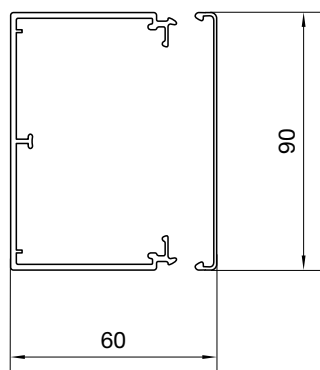
PVC

**LFF60090**

18

**LFF6009009010**

biały  
Opak. 16 m

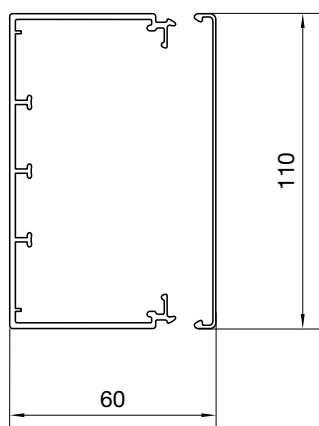


**LFF60110**

23

**LFF6011009010**

biały  
Opak. 16 m



**Kolor**

RAL 9010, biały  
Alu, lakierowane na kolor aluminium

**Materiał**

PVC (twarde)

**Długość dostarczana**

Standardowa 2000 mm (długości specjalne do maks. 6000 mm na zamówienie)

**Palność**

UL94V0 (trudno zapalne)

**Forma dostawy**

Podstawa kanału, pokrywa kanału, łączniki (1 para/2m), klamry (2szt./m)

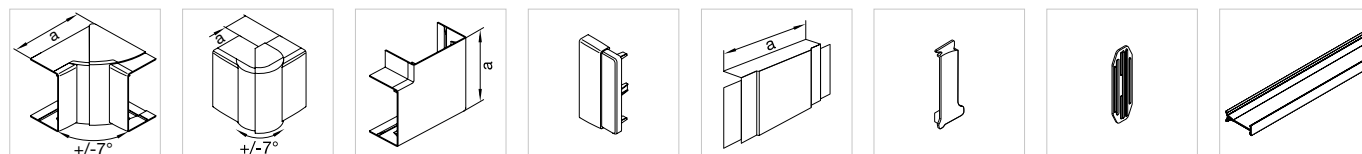
**Temperatura pracy**

-5°C do +60°C

**Stopień ochrony**

IP40 / IK07

► Strony techniczne 520



**Narożnik wewnętrzny regulowany ± 7°**

PC - ABS

**Narożnik zewnętrzny regulowany ± 7°**

PC - ABS

**Kąt płaski**

PC - ABS

**Końcówka**

PC - ABS

**Element T, X**

PVC

**Klamra**

PC - ABS

**Łącznik**

PC - ABS

**Przegroda**

PVC

**LFF600949010**  
biały  
Opak. 1 szt.

Wymiar a = 135 mm

**LFF600939010**  
biały  
Opak. 1 szt.

Wymiar a = 48 mm

**LFF600959010**  
biały  
Opak. 1 szt.

Wymiar a = 128 mm

**LFF600969010**  
biały  
Opak. 1 szt.

Wymiar a = 190 mm

**M54669010**  
biały  
Opak. 1 szt.

Wymiar a = 190 mm

**M7248**  
czarny  
Opak. 10 szt.

Wymiar a = 190 mm

**M7224**  
Opak. 10 szt.

Wymiar a = 190 mm

**M2026**  
Opak. 50 m

Wymiar a = 190 mm

**LFF601149010**  
biały  
Opak. 1 szt.

Wymiar a = 135 mm

**LFF601139010**  
biały  
Opak. 1 szt.

Wymiar a = 48 mm

**LFF601159010**  
biały  
Opak. 1 szt.

Wymiar a = 148 mm

**LFF601169010**  
biały  
Opak. 1 szt.

Wymiar a = 190 mm

**M55069010**  
biały  
Opak. 1 szt.

Wymiar a = 190 mm

**M5429**  
czarny  
Opak. 10 szt.

Wymiar a = 190 mm

**M7224**  
Opak. 10 szt.

Wymiar a = 190 mm

**M2026**  
Opak. 50 m

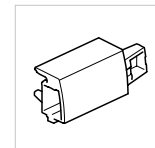
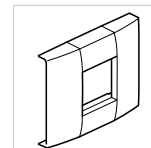
Wymiar a = 190 mm

**- Uniwersalny kanał do prowadzenia przewodów z możliwością zabudowy osprzętu elektroinstalacyjnego i innych aparatów.**

- Kanał z zabudowanymi łącznikami (1 para/2m) i kłami (2 szt./m).
- Standardowo wbudowane łączniki ułatwiają estetyczny montaż kanału na ścianie, nawet przez jednego instalatora.
- Standardowo zamontowane i łatwo zapinane kłamy przewodów umożliwiają komfortową wymianę kabli i zabudowę osprzętu podczas modernizacji instalacji.
- Otworowanie w odstępie, co 125 mm w podstawie kanału stwarza elastyczne możliwości mocowania do ściany.
- Kanał i pokrywa seryjnie oklejane są taśmą ochronną chroniącą profile przed zabrudzeniem podczas montażu.
- W związku z procesem produkcyjnym istnieje możliwość nieznacznych odchyleń koloru od palety RAL.
- Inne kolory RAL na zamówienie.

- Estetyczna forma i dopasowanie do pomieszczenia – dzięki regulowanym narożnikom zewnętrznym i wewnętrznym.
- Kształtki maskują powierzchnię cięcia kanału.
- Możliwość zamontowania przegrody oddzielającej obwody teleinformatyczne od zasilających.
- Modułowy system zabudowy urządzeń.

tehalit.LFF | ATA | LFR



**Maks. ilość przew. Ø 11 mm**  
- współczynnik wypełnienia 0,5

**Podstawa i pokrywa**

PVC

**Ramka moduł 45x45**

PC - ABS

**Element rozszerzający do ramki 45x45 (10 szt.)**  
PC - ABS

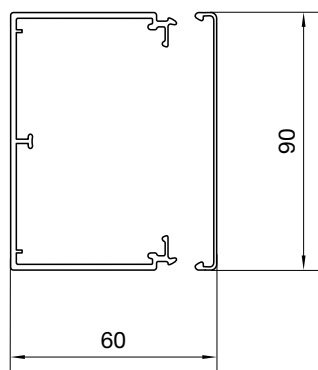
**LFF60090**

18

**LFF6009009010**  
biały  
Opak. 16 m

**LFF71H0909010**  
biały  
Opak. 10 szt.

**LFF71H0999010**  
biały  
Opak. 1 kpl.



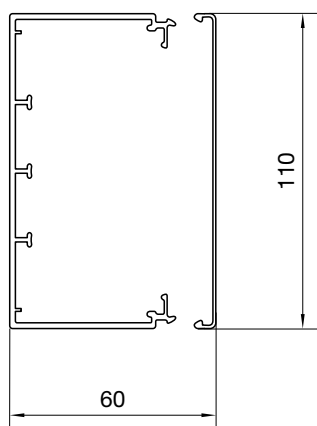
**LFF60110**

23

**LFF6011009010**  
biały  
Opak. 16 m

**LFF71H1109010**  
biały  
Opak. 10 szt.

**LFF71H1199010**  
biały  
Opak. 1 kpl.



**Kolor**

RAL 9010, biały  
Alu, lakierowane na kolor aluminium

**Materiał**

PVC (twarde)

**Długość dostarczana**

Standardowa 2000 mm (długości specjalne do maks. 6000 mm na zamówienie)

**Palność**

UL94V0 (trudno zapalne)

**Forma dostawy**

Podstawa kanału, pokrywa kanału, łączniki (1 para/2m), klamry (2szt./m)

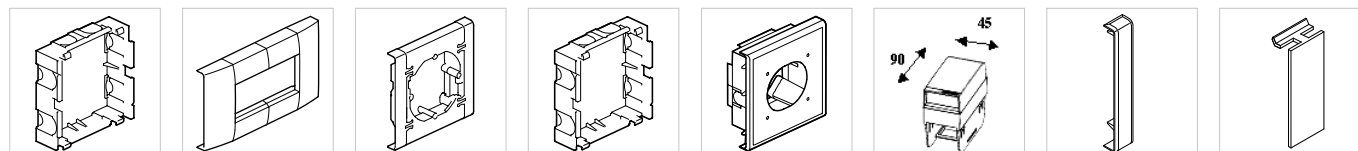
**Temperatura pracy**

-5°C do +60°C

**Stopień ochrony**

IP40 / IK07

► Strony techniczne 520



**Puszka ochronna do ramki 45x45**

PC - ABS

**LFF79H**

Opak. 10 szt.

**Ramka podwójna 2 x (45x45)**

PC - ABS

**LFF71H0909010**  
1 szt.  
**LFF71H0999010**  
0,2 kpl.  
biały

**Ramka 60 mm do montażu osprzętu, p/t**

PC - ABS

**LFF71U0909010**  
biały  
Opak. 10 szt.

**Puszka ochronna 60 mm**

PC - ABS

**LFF79U**

Opak. 10 szt.

**Adapter do montażu gniazd CEE 16A**

PC - ABS

**Skrzynka do montażu aparatów modułowych**

PC - ABS

**L4760**

Opak. 5 szt.

**Łącznik pokrywy**

PC - ABS

**LFF600979010**

biały  
Opak. 10 szt.

**Łącznik podstawy**

PC - ABS

**LFF60J9010**

biały  
Opak. 10 kpl.

**LFF79H**

Opak. 10 szt.

**LFF71H1109010**  
1 szt.  
**LFF71H1199010**  
0,2 kpl.  
biały

**LFF71U1109010**

biały  
Opak. 10 szt.

**LFF79U**

Opak. 10 szt.

**LFF71Z1109010**

biały  
Opak. 4 szt.

**L4760**

Opak. 5 szt.

**LFF601179010**

biały  
Opak. 10 szt.

**LFF60J9010**

biały  
Opak. 10 kpl.

- System do wykonania kompletnej instalacji zasilającej dzięki specjalnym nośnikom pod typowy osprzęt podtynkowy.
- W związku z procesem produkcyjnym istnieje możliwość nieznacznych odchyleń koloru od palety RAL.
- Inne kolory RAL na zamówienie.

tehalit. LF | LFF | ATA | LFR



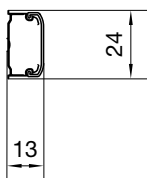
**Maks. ilość przew. Ø 11 mm**  
- współczynnik wypełnienia 0,5

**Podstawa i pokrywa**  
PVC

**ATA12200**

1

**ATA122009010**  
biały  
Opak. 84 m  
(odc. 2100 mm)



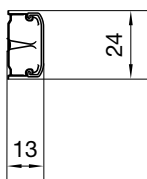
1

**ATA122008014**  
brązowy  
Opak. 84 m  
(odc. 2100 mm)

**ATA12201**

1

**ATA122019010**  
biały  
Opak. 84 m  
(odc. 2100 mm)



1

**ATA122018014**  
brązowy  
Opak. 84 m  
(odc. 2100 mm)

**Kolor**

RAL 9010, biały  
RAL 8014, brązowy

**Materiał**

PVC (twarde)

**Długość dostarczana**

Standardowa 2000 mm (z wyjątkiem typów 12 x 20, 12 x 30, 16 x 30, 6 x 30 - dla których długość wynosi 2100 mm)

**Palność**

UL94V0 (trudno zapalne)

**Forma dostawy**

podstawa, pokrywa i 2 klamry na metr (z wyjątkiem typu 12 x 20)

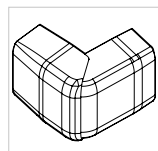
**Temperatura pracy**

+15°C do +60°C

**Stopień ochrony**

IP40 / IK07

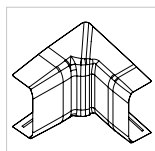
► Strony techniczne 520



**Kąt zewn. regulowany**

ABS

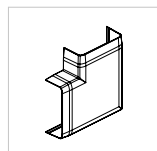
**ATA122039010**  
biały  
Opak. 1 szt.



**Kąt wewn. regulowany**

ABS

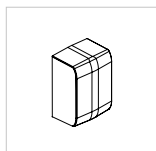
**ATA122049010**  
biały  
Opak. 1 szt.



**Kąt płaski**

ABS

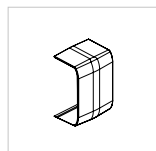
**ATA122059010**  
biały  
Opak. 1 szt.



**Końcówka**

ABS

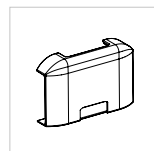
**ATA122069010**  
biały  
Opak. 1 szt.



**Łącznik**

ABS

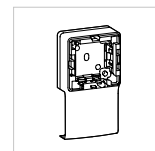
**ATA122079010**  
biały  
Opak. 1 szt.



**Element T, X**

ABS

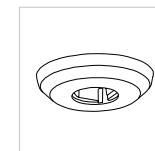
**ATA122089010**  
biały  
Opak. 1 szt.



**Nośnik uniwersalny**

ABS

**ATA806099010**  
biały  
Opak. 1 szt.



**Punkt centralny**

ABS

**ATA630599010**  
biały  
Opak. 1 szt.

**ATA122038014**  
brązowy  
Opak. 1 szt.

**ATA122048014**  
brązowy  
Opak. 1 szt.

**ATA122058014**  
brązowy  
Opak. 1 szt.

**ATA122068014**  
brązowy  
Opak. 1 szt.

**ATA122078014**  
brązowy  
Opak. 1 szt.

**ATA122088014**  
brązowy  
Opak. 1 szt.

**ATA122039010**  
biały  
Opak. 1 szt.

**ATA122049010**  
biały  
Opak. 1 szt.

**ATA122059010**  
biały  
Opak. 1 szt.

**ATA122069010**  
biały  
Opak. 1 szt.

**ATA122079010**  
biały  
Opak. 1 szt.

**ATA122089010**  
biały  
Opak. 1 szt.

**ATA806099010**  
biały  
Opak. 1 szt.

**ATA630599010**  
biały  
Opak. 1 szt.

**ATA122038014**  
brązowy  
Opak. 1 szt.

**ATA122048014**  
brązowy  
Opak. 1 szt.

**ATA122058014**  
brązowy  
Opak. 1 szt.

**ATA122068014**  
brązowy  
Opak. 1 szt.

**ATA122078014**  
brązowy  
Opak. 1 szt.

**ATA122088014**  
brązowy  
Opak. 1 szt.

- System do wykonania kompletnej instalacji zasilającej dzięki specjalnym nośnikom pod typowy osprzęt podtynkowy.
- W związku z procesem produkcyjnym istnieje możliwość nieznacznych odchyleń koloru od palety RAL.
- Inne kolory RAL na zamówienie.

tehalit. LF | LFF | ATA | LFR



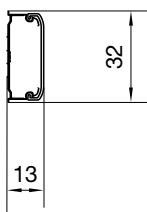
**Maks. ilość przew. Ø 11 mm**  
- współczynnik wypełnienia 0,5

**Podstawa i pokrywa**  
PVC

**ATA12300**

2

**ATA123009010**  
biały  
Opak. 60 m  
(odc. 2100 mm)



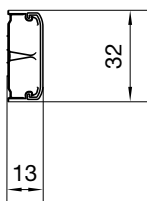
2

**ATA123008014**  
brązowy  
Opak. 60 m  
(odc. 2100 mm)

**ATA12301**

2

**ATA123019010**  
biały  
Opak. 60 m  
(odc. 2100 mm)



2

**ATA123018014**  
brązowy  
Opak. 60 m  
(odc. 2100 mm)



**Kolor**

RAL 9010, biały  
RAL 8014, brązowy

**Materiał**

PVC (twarde)

**Długość dostarczana**

Standardowa 2000 mm (z wyjątkiem typów 12 x 20, 12 x 30, 16 x 30, 6 x 30  
- dla których długość wynosi 2100 mm)

**Palność**

UL94V0 (trudno zapalne)

**Forma dostawy**

podstawa, pokrywa i 2 klamry na metr (z wyjątkiem typu 12 x 20)

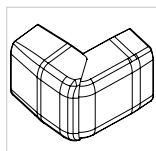
**Temperatura pracy**

+15°C do +60°C

**Stopień ochrony**

IP40 / IK07

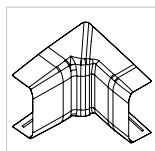
► Strony techniczne 520



**Kąt zewn. regulowany**

ABS

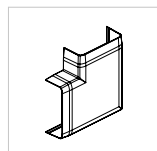
**ATA123039010**  
biały  
Opak. 1 szt.



**Kąt wewn. regulowany**

ABS

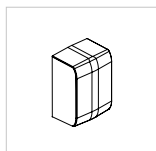
**ATA123049010**  
biały  
Opak. 1 szt.



**Kąt płaski**

ABS

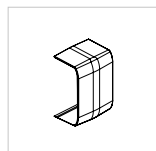
**ATA123059010**  
biały  
Opak. 1 szt.



**Końcówka**

ABS

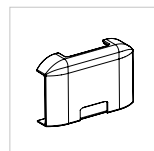
**ATA123069010**  
biały  
Opak. 1 szt.



**Łącznik**

ABS

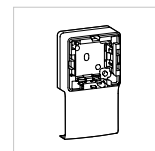
**ATA123079010**  
biały  
Opak. 1 szt.



**Element T, X**

ABS

**ATA123089010**  
biały  
Opak. 1 szt.



**Nośnik uniwersalny**

ABS

**ATA806099010**  
biały  
Opak. 1 szt.

**ATA123038014**  
brązowy  
Opak. 1 szt.

**ATA123048014**  
brązowy  
Opak. 1 szt.

**ATA123058014**  
brązowy  
Opak. 1 szt.

**ATA123068014**  
brązowy  
Opak. 1 szt.

**ATA123078014**  
brązowy  
Opak. 1 szt.

**ATA123088014**  
brązowy  
Opak. 1 szt.

**ATA123039010**  
biały  
Opak. 1 szt.

**ATA123049010**  
biały  
Opak. 1 szt.

**ATA123059010**  
biały  
Opak. 1 szt.

**ATA123069010**  
biały  
Opak. 1 szt.

**ATA123079010**  
biały  
Opak. 1 szt.

**ATA123089010**  
biały  
Opak. 1 szt.

**ATA806099010**  
biały  
Opak. 1 szt.

**ATA123038014**  
brązowy  
Opak. 1 szt.

**ATA123048014**  
brązowy  
Opak. 1 szt.

**ATA123058014**  
brązowy  
Opak. 1 szt.

**ATA123068014**  
brązowy  
Opak. 1 szt.

**ATA123078014**  
brązowy  
Opak. 1 szt.

**ATA123088014**  
brązowy  
Opak. 1 szt.

- System do wykonania kompletnej instalacji zasilającej dzięki specjalnym nośnikom pod typowy osprzęt podtynkowy.
- W związku z procesem produkcyjnym istnieje możliwość nieznacznych odchyień koloru od palety RAL.
- Inne kolory RAL na zamówienie.

tehalit. LFF | LFF | ATA | LFF



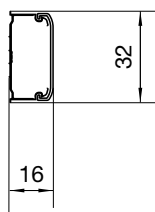
**Maks. ilość przew. Ø 11 mm**  
- współczynnik wypełnienia 0,5

**Podstawa i pokrywa**  
PVC

**ATA16300**

2

**ATA163009010**  
biały  
Opak. 50 m  
(odc. 2100 mm)



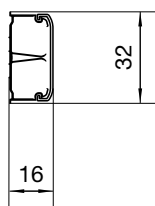
2

**ATA163008014**  
brązowy  
Opak. 50 m  
(odc. 2100 mm)

**ATA16301**

2

**ATA163019010**  
biały  
Opak. 50 m  
(odc. 2100 mm)



2

**ATA163018014**  
brązowy  
Opak. 50 m  
(odc. 2100 mm)

**ATA63000**

-

**ATA630009010**  
biały  
Opak. 46 m  
(odc. 2100 mm)



**Kolor**

RAL 9010, biały  
RAL 8014, brązowy

**Materiał**

PVC (twarde)

**Długość dostarczana**

Standardowa 2000 mm (z wyjątkiem typów 12 x 20, 12 x 30, 16 x 30, 6 x 30 - dla których długość wynosi 2100 mm)

**Palność**

UL94V0 (trudno zapalne)

**Forma dostawy**

podstawa, pokrywa i 2 klamry na metr (z wyjątkiem typu 12 x 20)

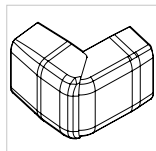
**Temperatura pracy**

+15°C do +60°C

**Stopień ochrony**

IP40 / IK07

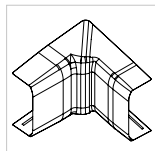
► Strony techniczne 520



**Kąt zewn. regulowany**

ABS

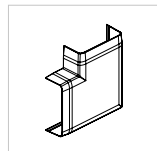
**ATA163039010**  
biały  
Opak. 1 szt.



**Kąt wewn. regulowany**

ABS

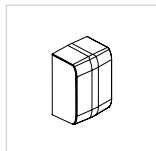
**ATA163049010**  
biały  
Opak. 1 szt.



**Kąt płaski**

ABS

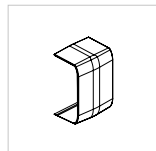
**ATA163059010**  
biały  
Opak. 1 szt.



**Końcówka**

ABS

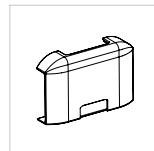
**ATA163069010**  
biały  
Opak. 1 szt.



**Łącznik**

ABS

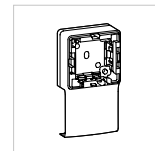
**ATA163079010**  
biały  
Opak. 1 szt.



**Element T, X**

ABS

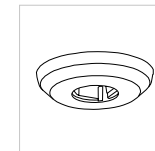
**ATA163089010**  
biały  
Opak. 1 szt.



**Nośnik uniwersalny**

ABS

**ATA806099010**  
biały  
Opak. 1 szt.



**Punkt centralny**

ABS

**ATA163038014**  
brązowy  
Opak. 1 szt.

**ATA163048014**  
brązowy  
Opak. 1 szt.

**ATA163058014**  
brązowy  
Opak. 1 szt.

**ATA163068014**  
brązowy  
Opak. 1 szt.

**ATA163078014**  
brązowy  
Opak. 1 szt.

**ATA163088014**  
brązowy  
Opak. 1 szt.

**ATA163039010**  
biały  
Opak. 1 szt.

**ATA163049010**  
biały  
Opak. 1 szt.

**ATA163059010**  
biały  
Opak. 1 szt.

**ATA163069010**  
biały  
Opak. 1 szt.

**ATA163079010**  
biały  
Opak. 1 szt.

**ATA163089010**  
biały  
Opak. 1 szt.

**ATA806099010**  
biały  
Opak. 1 szt.

**ATA163038014**  
brązowy  
Opak. 1 szt.

**ATA163048014**  
brązowy  
Opak. 1 szt.

**ATA163058014**  
brązowy  
Opak. 1 szt.

**ATA163068014**  
brązowy  
Opak. 1 szt.

**ATA163078014**  
brązowy  
Opak. 1 szt.

**ATA163088014**  
brązowy  
Opak. 1 szt.

**ATA630599010**  
biały  
Opak. 1 szt.

- System do wykonania kompletnej instalacji zasilającej dzięki specjalnym nośnikom pod typowy osprzęt podtynkowy.
- W związku z procesem produkcyjnym istnieje możliwość nieznacznych odchyleń koloru od palety RAL.
- Inne kolory RAL na zamówienie.

tehalit. LF | LFF | ATA | LFR



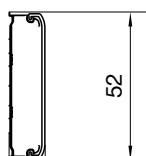
**Maks. ilość przew. Ø 11 mm**  
- współczynnik wypełnienia 0,5

**Podstawa i pokrywa**  
PVC

**ATA12500**

3

**ATA125009010**  
biały  
Opak. 48 m  
(odc. 2000 mm)



13

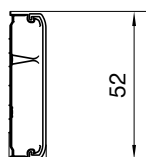
3

**ATA125008014**  
brązowy  
Opak. 48 m  
(odc. 2000 mm)

**ATA12501**

3

**ATA125019010**  
biały  
Opak. 48 m  
(odc. 2000 mm)



13

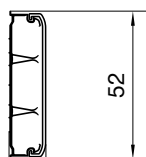
3

**ATA125018014**  
brązowy  
Opak. 48 m  
(odc. 2000 mm)

**ATA12502**

3

**ATA125029010**  
biały  
Opak. 48 m  
(odc. 2000 mm)



13

**Kolor**

RAL 9010, biały  
RAL 8014, brązowy

**Materiał**

PVC (twarde)

**Długość dostarczana**

Standardowa 2000 mm (z wyjątkiem typów 12 x 20, 12 x 30, 16 x 30, 6 x 30  
- dla których długość wynosi 2100 mm)

**Palność**

UL94V0 (trudno zapalne)

**Forma dostawy**

podstawa, pokrywa i 2 klamry na metr (z wyjątkiem typu 12 x 20)

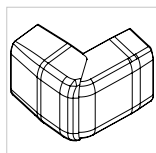
**Temperatura pracy**

+15°C do +60°C

**Stopień ochrony**

IP40 / IK07

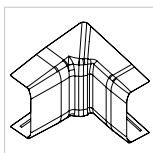
► Strony techniczne 520



**Kąt zewn. regulowany**

ABS

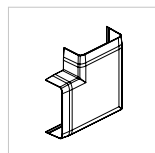
**ATA125039010**  
biały  
Opak. 1 szt.



**Kąt wewn. regulowany**

ABS

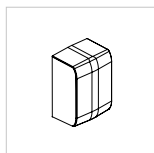
**ATA125049010**  
biały  
Opak. 1 szt.



**Kąt płaski**

ABS

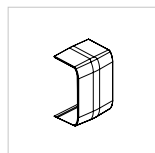
**ATA125059010**  
biały  
Opak. 1 szt.



**Końcówka**

ABS

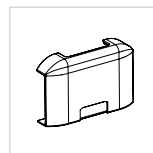
**ATA125069010**  
biały  
Opak. 1 szt.



**Łącznik**

ABS

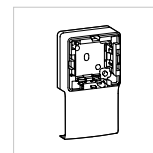
**ATA125079010**  
biały  
Opak. 1 szt.



**Element T, X**

ABS

**ATA125089010**  
biały  
Opak. 1 szt.



**Nośnik uniwersalny**

ABS

**ATA806099010**  
biały  
Opak. 1 szt.

**ATA125038014**  
brązowy  
Opak. 1 szt.

**ATA125048014**  
brązowy  
Opak. 1 szt.

**ATA125058014**  
brązowy  
Opak. 1 szt.

**ATA125068014**  
brązowy  
Opak. 1 szt.

**ATA125078014**  
brązowy  
Opak. 1 szt.

**ATA125088014**  
brązowy  
Opak. 1 szt.

**ATA125039010**  
biały  
Opak. 1 szt.

**ATA125049010**  
biały  
Opak. 1 szt.

**ATA125059010**  
biały  
Opak. 1 szt.

**ATA125069010**  
biały  
Opak. 1 szt.

**ATA125079010**  
biały  
Opak. 1 szt.

**ATA125089010**  
biały  
Opak. 1 szt.

**ATA806099010**  
biały  
Opak. 1 szt.

**ATA125038014**  
brązowy  
Opak. 1 szt.

**ATA125048014**  
brązowy  
Opak. 1 szt.

**ATA125058014**  
brązowy  
Opak. 1 szt.

**ATA125068014**  
brązowy  
Opak. 1 szt.

**ATA125078014**  
brązowy  
Opak. 1 szt.

**ATA125088014**  
brązowy  
Opak. 1 szt.

**ATA125039010**  
biały  
Opak. 1 szt.

**ATA125049010**  
biały  
Opak. 1 szt.

**ATA125059010**  
biały  
Opak. 1 szt.

**ATA125069010**  
biały  
Opak. 1 szt.

**ATA125079010**  
biały  
Opak. 1 szt.

**ATA125089010**  
biały  
Opak. 1 szt.

**ATA806099010**  
biały  
Opak. 1 szt.

- System do wykonania kompletnej instalacji zasilającej dzięki specjalnym nośnikom pod typowy osprzęt podtynkowy.
- Przykładowy montaż nośnika i adaptera n/t serii polo:  
nr. kat.: 22012202 + ATA20559010 na listwie ATA2050xx
- W związku z procesem produkcyjnym istnieje możliwość nieznacznych odchyień koloru od palety RAL.
- Inne kolory RAL na zamówienie.

tehalit. | LFF | ATA | LFR



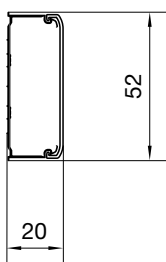
**Maks. ilość przew. Ø 11 mm**  
- współczynnik wypełnienia 0,5

**Podstawa i pokrywa**  
PVC

**ATA20500**

4

**ATA205009010**  
biały  
Opak. 32 m  
(odc. 2000 mm)



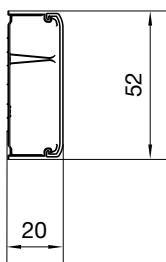
4

**ATA205008014**  
brązowy  
Opak. 32 m  
(odc. 2000 mm)

**ATA20501**

4

**ATA205019010**  
biały  
Opak. 32 m  
(odc. 2000 mm)



4

**ATA205018014**  
brązowy  
Opak. 32 m  
(odc. 2000 mm)

**Kolor**

RAL 9010, biały  
RAL 8014, brązowy

**Material**

PVC (twarde)

**Długość dostarczana**

Standardowa 2000 mm (z wyjątkiem typów 12 x 20, 12 x 30, 16 x 30, 6 x 30 - dla których długość wynosi 2100 mm)

**Palność**

UL94V0 (trudno zapalne)

**Forma dostawy**

podstawa, pokrywa i 2 klamry na metr (z wyjątkiem typu 12 x 20)

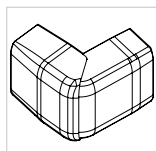
**Temperatura pracy**

+15°C do +60°C

**Stopień ochrony**

IP40 / IK07

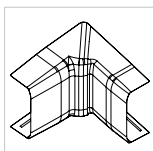
► Strony techniczne 520



**Kąt zewn. regulowany**

ABS

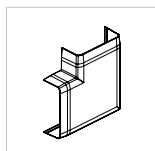
**ATA205039010**  
biały  
Opak. 1 szt.



**Kąt wewn. regulowany**

ABS

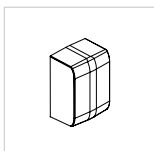
**ATA205049010**  
biały  
Opak. 1 szt.



**Kąt płaski**

ABS

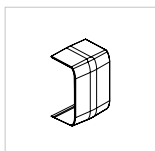
**ATA205059010**  
biały  
Opak. 1 szt.



**Końcówka**

ABS

**ATA205069010**  
biały  
Opak. 1 szt.



**Łącznik**

ABS

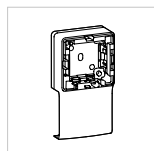
**ATA205079010**  
biały  
Opak. 1 szt.



**Element T, X**

ABS

**ATA205089010**  
biały  
Opak. 1 szt.



**Nośnik uniwersalny**

ABS

**ATA806099010**  
biały  
Opak. 1 szt.



**Nośnik pod adapter natynk. serii polo 22012202**

PVC

**ATA205599010**  
biały  
Opak. 1 szt.

**ATA205038014**  
brązowy  
Opak. 1 szt.

**ATA205048014**  
brązowy  
Opak. 1 szt.

**ATA205058014**  
brązowy  
Opak. 1 szt.

**ATA205068014**  
brązowy  
Opak. 1 szt.

**ATA205078014**  
brązowy  
Opak. 1 szt.

**ATA205088014**  
brązowy  
Opak. 1 szt.

**ATA205039010**  
biały  
Opak. 1 szt.

**ATA205049010**  
biały  
Opak. 1 szt.

**ATA205059010**  
biały  
Opak. 1 szt.

**ATA205069010**  
biały  
Opak. 1 szt.

**ATA205079010**  
biały  
Opak. 1 szt.

**ATA205089010**  
biały  
Opak. 1 szt.

**ATA806099010**  
biały  
Opak. 1 szt.

**ATA205599010**  
biały  
Opak. 1 szt.

**ATA205038014**  
brązowy  
Opak. 1 szt.

**ATA205048014**  
brązowy  
Opak. 1 szt.

**ATA205058014**  
brązowy  
Opak. 1 szt.

**ATA205068014**  
brązowy  
Opak. 1 szt.

**ATA205078014**  
brązowy  
Opak. 1 szt.

**ATA205088014**  
brązowy  
Opak. 1 szt.

- System do wykonania kompletnej instalacji zasilającej dzięki specjalnym nośnikom pod typowy osprzęt podtynkowy.
- Przykładowy montaż nośnika i adaptera n/t serii polo: nr. kat.: 22012202 + ATA205599010 na listwie ATA2050xx
- W związku z procesem produkcyjnym istnieje możliwość nieznacznych odchyień koloru od palety RAL.
- Inne kolory RAL na zamówienie.

tehalit.  
LF | LFF | ATA | LFR



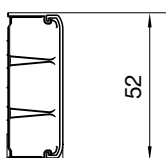
**Maks. ilość przew. Ø 11 mm**  
- współczynnik wypełnienia 0,5

**Podstawa i pokrywa**  
PVC

**ATA20502**

4

**ATA205029010**  
biały  
Opak. 32 m  
(odc. 2000 mm)



20

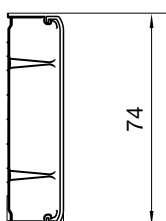
4

**ATA205028014**  
brązowy  
Opak. 32 m  
(odc. 2000 mm)

**ATA20752**

6

**ATA207529010**  
biały  
Opak. 24 m  
(odc. 2000 mm)



20



**Kolor**

RAL 9010, biały  
RAL 8014, brązowy

**Materiał**

PVC (twarde)

**Długość dostarczana**

Standardowa 2000 mm (z wyjątkiem typów 12 x 20, 12 x 30, 16 x 30, 6 x 30 - dla których długość wynosi 2100 mm)

**Palność**

UL94V0 (trudno zapalne)

**Forma dostawy**

podstawa, pokrywa i 2 klamry na metr (z wyjątkiem typu 12 x 20)

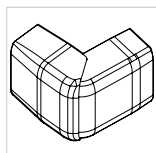
**Temperatura pracy**

+15°C do +60°C

**Stopień ochrony**

IP40 / IK07

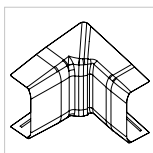
► Strony techniczne 520



**Kąt zewn. regulowany**

ABS

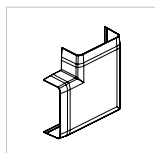
**ATA205039010**  
biały  
Opak. 1 szt.



**Kąt wewn. regulowany**

ABS

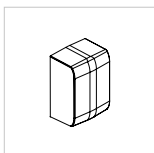
**ATA205049010**  
biały  
Opak. 1 szt.



**Kąt płaski**

ABS

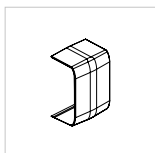
**ATA205059010**  
biały  
Opak. 1 szt.



**Końcówka**

ABS

**ATA205069010**  
biały  
Opak. 1 szt.



**Łącznik**

ABS

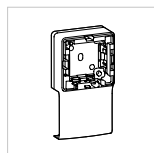
**ATA205079010**  
biały  
Opak. 1 szt.



**Element T, X**

ABS

**ATA205089010**  
biały  
Opak. 1 szt.



**Nośnik uniwersalny**

ABS

**ATA806099010**  
biały  
Opak. 1 szt.



**Nośnik pod adapter natynk. serii polo 22012202**  
PVC

**ATA205599010**  
biały  
Opak. 1 szt.

**ATA205038014**  
brązowy  
Opak. 1 szt.

**ATA205048014**  
brązowy  
Opak. 1 szt.

**ATA205058014**  
brązowy  
Opak. 1 szt.

**ATA205068014**  
brązowy  
Opak. 1 szt.

**ATA205078014**  
brązowy  
Opak. 1 szt.

**ATA205088014**  
brązowy  
Opak. 1 szt.

**ATA207539010**  
biały  
Opak. 1 szt.

**ATA207549010**  
biały  
Opak. 1 szt.

**ATA207559010**  
biały  
Opak. 1 szt.

**ATA207569010**  
biały  
Opak. 1 szt.

**ATA207579010**  
biały  
Opak. 1 szt.

**ATA207589010**  
biały  
Opak. 1 szt.



**Puszka łączeniowa bez wyposażenia  
75 x 75 x 32 mm**

Materiał: PC - ABS

Opis	Kolor	Opak.	Nr kat.
Puszka łączeniowa bez wyposażenia 75x75mm	biały	1	<b>ATA707599010</b>
Puszka łączeniowa bez wyposażenia 75x75mm	brązowy	1	<b>ATA707598014</b>

ATA707599010



**Puszka łączeniowa bez wyposażenia  
115 x 115 x 52 mm**

Materiał: PC - ABS

Opis	Kolor	Opak.	Nr kat.
Puszka łączeniowa bez wyposażenia 115x115mm	biały	1	<b>ATA711599010</b>
Puszka łączeniowa bez wyposażenia 115x115mm	brązowy	1	<b>ATA711598014</b>

ATA711599010



**Nośnik uniwersalny 60 mm**

Materiał: ABS

Opis	Kolor	Opak.	Nr kat.
Nośnik uniwersalny 60 mm	biały	1	<b>ATA806099010</b>

ATA806099010



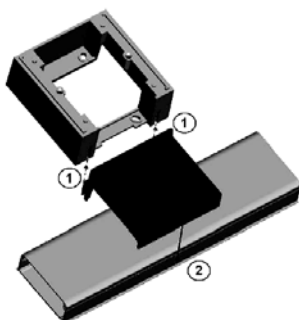
**Nośnik pod adapter natynkowy serii polo**

Materiał: PVC

- przykładowy montaż nośnika i adaptera n/t serii polo:  
nr. kat.: 22012202 + ATA205599010 na listwie ATA2050xx

Opis	Kolor	Opak.	Nr kat.
Nośnik pod adapter natynkowy serii polo	biały	1	<b>ATA205599010</b>

ATA205599010



- 20 m odcinek kanału dostarczany jest w płaskim kartonowym opakowaniu.
- Opatentowana technika zatrzaskowa pozwala na uformowanie kanału dopiero na miejscu przeznaczenia.
- Dopasowanie długości jest wyjątkowo proste przy zastosowaniu nożyc L5561.
- Podwójnie klejąca taśma zapewnia pewny montaż na wszystkich gładkich powierzchniach.
- Dodatkowe otworowanie umożliwia proste mocowanie na śruby lub gwoździe.

**Długość dostarczana**  
Standardowa 20000 mm w rolce

**Palność**  
UL94V0 (trudno zapalne)

**Forma dostawy**  
rolka w opakowaniu kartonowym z podwójnie klejącą taśmą

**Temperatura pracy**  
-5°C do +60°C

**Stopień ochrony**  
IP30 / IK07

**Kolor**  
RAL 9010, biały

**Materiał**  
PVC (twarde)

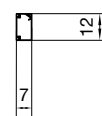
### LFR kanał elektroinstalacyjny z PVC z rolki

Materiał: PVC



Kanalbreite	Kanalhöhe	Länge	Kolor	Opak.	Nr kat.
12 mm	7 mm	20000 mm	biały	20	<b>LFR701209010T2</b>

LFR701209010T2



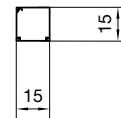
### LFR kanał elektroinstalacyjny z PVC z rolki

Materiał: PVC



Szerokość	Wysokość	Długość	Kolor	Opak.	Nr kat.
15 mm	15 mm	20000 mm	biały	20	<b>LFR1501509010T2</b>

LFR15015



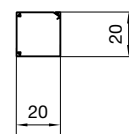
### LFR kanał elektroinstalacyjny z PVC z rolki

Materiał: PVC



Szerokość	Wysokość	Długość	Kolor	Opak.	Nr kat.
20 mm	20 mm	20000 mm	biały	20	<b>LFR2002009010T2</b>

LFR2002009010T2



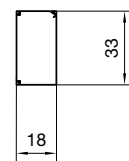
### LFR kanał elektroinstalacyjny z PVC z rolki

Materiał: PVC



Szerokość	Wysokość	Długość	Kolor	Opak.	Nr kat.
33 mm	18 mm	20000 mm	biały	20	<b>LFR2003509010T2</b>

LFR2003509010T2



### Nożyce

Do cięcia kanałów do 80 mm

Opis	Opak.	Nr kat.
Nożyce 85mm	1	<b>L5561</b>

L5561



## Maksymalna ilość przewodów w kanałach, stopień wypełnienia 0,5

### Pojemność LF/LFH/LFS/LFE

Oznaczenie kanału	Typy kabli					
	Światłowod duplex $\varnothing$ 2,8 x 5,6 mm	J-Y(ST)Y 4 x 2 x 0,6 0 $\varnothing$ 6,9 mm $\varnothing$ 8,2 mm	KS-02YSCY n x 2 x AWG 22/1 PIMF-100 Ohm	NYM-J3x1,5 $\varnothing$ 10 mm	NYM-J5x2,5 $\varnothing$ 12,2 mm	NYM-J4X10 $\varnothing$ 17,7 mm
LF 15015	6	2	1	1	-	-
LF18045	15	5	4	3	2	1
LF 20020	9	3	2	1	1	-
LF 20035	20	6	4	3	2	1
LF 20036	18	6	4	2	2	-
LF 30030	27	8	6	4	2	1
LF 30045	41	13	9	6	4	2
LF 30060	53	17	12	8	5	2
LF 40040	49	16	11	7	5	2
LF 40060	72	23	16	11	7	3
LF 40061	70	22	16	10	6	1
LF 40090	115	38	26	18	12	5
LF 40091	115	338	26	18	12	5
LF40110	127	41	29	19	13	6
LF 60060	108	35	25	16	11	5
LF 60090	171	56	39	26	18	8
LF60110	210	69	49	33	22	10
LF 60111	210	68	48	32	21	9
LF60150	279	91	64	42	29	13
LF60190	357	117	82	55	37	17
LF 60230	435	143	100	68	45	21

## Czasy montażu kanały instalacyjne

Typ kanału		Montaż kanału w min/m	Układanie kabli w min/m
<b>LF/LFH/FB/LFE</b> System prowadzenia przewodów	LF 40060; LFH 40060; LFE 40060	8,5	1,3
	LF 40090	10	1,3
	LF 40110; LFH 40090; LF 60090; LF 60110; LFE60110	10	1,2
	LF 60060; LFH 60090; LFH 60110; FB 60110; FB 60130	9	1,3
	LF 60150; FB 60150	11	1,1
	LF 60190; FB 60190	12,5	1,1
	LF 60230; FB 60230	13	1,1
	Kształtki końcowe LF, LFH, FB	2,5/szt.	-
<b>LFS (blacha stalowa)</b> System prowadzenia przewodów	LFS 40060	11	1,3
	LFS 60060; LFS 60100	11,5	1,3
	LFS 60150	14	1,1
	LFS 60200	16	1,1
	Kształtki końcowe LFS	3/sztuka	-

## Promień gięcia

### Przewody

Zgodnie z VDE 0298 część 3 (1983) w przypadku kabli z tworzywa sztucznego muszą być zachowane następujące promienie gięcia:

Typ mocy	$U_0 \leq 0,6/1 \text{ kV}$				$U_0 \geq 0,6/1 \text{ kV}$
Moce dla stałego ułożenia	Średnica zewnętrzna przewodu w mm				
	$d \leq 10$	$10 < d \leq 25$	$25 < d$		
Przy ułożeniu stałym	4d	4d	4d		6d
Przewody giętkie	Średnica zewnętrzna przewodu w mm				
	$d \leq 8$	$8 < d \leq 25$	$12 < d < 20$	$20 < d$	6d
Przy ułożeniu stałym	3d	3d	4d	4d	10d
Przy wprowadzeniu	3d	4d	5d	5d	

### Światłowód

Producent	Średnica zewnętrzna światłowodów w mm	Najmniejsze dopuszczalne promienie gięcia w mm
Alcatel/Kabelmetal	3,5- 12	20-95
ANT	3,5- 12	150
Dätwyler	3,0-7,9	30- 120
Kabelreydt	3,4- 11,6	20- 175
Beiden	2,9- 13	75- 130

Nie gwarantujemy poprawności informacji podanych przez producentów.

W normie EN 187101 zawarte są następujące zalecenia:

$$R_{\text{Gięcia}} = 10 \times d_{\text{Kabel}}$$

gdzie  $R_{\text{Gięcia}}$  = Promień gięcia kabla,  
 $d_{\text{Kabel}}$  = Średnica kabla

Niezależnie od tego poszczególni producenci mogą przekazać własne dane odnośnie promieni gięcia, które zawarte są w odpowiednich arkuszach danych technicznych produktów.

## Izolacja akustyczna

### Izolacja akustyczna L5804

Maksymalne wypełnienie przy pustym kanale

Typu kanałów	Współczynnik splecenia	Typu kanałów	Współczynnik splecenia	Typu kanałów	Współczynnik splecenia	Współczynnik splecenia	
FB60110	9	LF 40060	2	LFH 40060	2	LFS 40060	2
FB 60130	11	LF 40061	3	LFH 40061	2	LFS 60060	5
FB 60150	12	LF 40090	4	LFH 60090	6	LFS 60100	8
FB 60190	15	LF 40091	4	LFH 60110	9	LFS 60150	13
FB 60230	19	LF40110	6	LFH 60151	12	LFS 60200	16
FB 80130	14	LF 60060	5				
FB 99230	31	LF 60090	6				
		LF60110	9				
		LF 60111	8				
		LF60150	13				
		LF60190	15				
		LF 60230	19				
		LFE 40060	2				
		LFE 60110	9				

Tłumienie ok. 40 dB, niepalne  
Klasa materiałowa A 1, nie używać jako przegroda ogniowa.

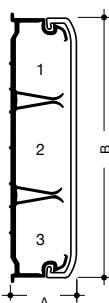
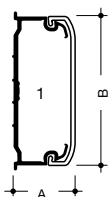
Pojemności kanałów tehalit.ATA (ateha)

Ateha	Komora	Wymiary A x B	Liczba przewodów [mm <sup>2</sup> ]				Liczba kabli 3x2,5mm <sup>2</sup>   Ø max.		Przekrój przez komorę w mm <sup>2</sup>	
			1,5	2,5	4	6			nominalny	użyteczny*
<b>Typ kanału</b>										
<b>ATA12200</b>	1	13 x 24	18	13	9	6	1	11,5	226	113
<b>ATA12201</b>	1	13 x 24	7	5	3	2	0	7,5	90	45
	2		7	5	3	2	0	7,5	90	45
<b>ATA12300</b>	1	13 x 32	24	19	15	10	2	11,5	281	141
<b>ATA12301</b>	1	13 x 32	10	8	6	4	1	11,5	128	64
	2		10	8	6	4	1	11,5	128	64
<b>ATA12500</b>	1	13 x 52	44	36	23	16	4	11,5	551	276
<b>ATA12501</b>	1	13 x 52	29	24	15	11	3	11,5	313	157
	2		11	8	5	4	1	11,5	127	64
<b>ATA12502</b>	1	13 x 52	11	8	5	4	1	11,5	128	64
	2		15	12	7	6	1	11,5	162	81
	3		11	8	5	4	1	11,5	128	64
<b>ATA16300</b>	1	16 x 32	32	26	17	12	3	12,5	372	186
<b>ATA16301</b>	1	16 x 32	14	11	7	5	1	12,5	160	80
	2		14	11	7	5	1	12,5	160	80
<b>ATA20500</b>	1	20 x 52	69	51	37	30	6	16,5	817	409
<b>ATA20501</b>	1	20 x 52	46	34	25	16	4	16,5	546	273
	2		19	14	9	6	1	16,5	227	114
<b>ATA20502</b>	1	20 x 52	19	14	9	6	1	16,5	227	114
	2		23	17	12	9	1	16,5	274	137
	3		19	14	9	6	1	16,5	227	114
<b>ATA20502</b>	1	20 x 74	19	14	9	6	1	16,5	227	114
	2		51	43	32	21	5	16,5	613	307
	3		19	14	9	6	1	16,5	227	114

\* Przekrój użyteczny komory zdefiniowany został w oparciu o przeliczenia i różnice wynikające z różnic w przekrojach kabli.

tehalit.  
LF | LFF | ATA | LFR

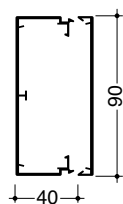
Ateha



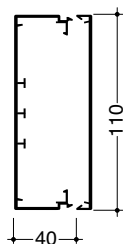
ATA 63000



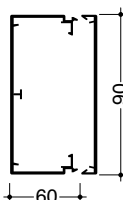
## Pojemność kanałów tehalit.LFF (lifea) z zabudową osprzętu



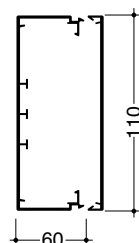
LFF 400900			Z osprzętem			Bez osprzętu
			45 x 45	Ø 60 mm	CEE 17	
Liczba kabli	Kabel YDY 3 x 2,5 mm <sup>2</sup>	Komora1 <sup>(1)</sup>	10	8		17
		Komora1/2 <sup>(2)</sup>	5 / 5	4 / 4		8 / 8
	Kabel FTP L 120 - 4 pary	Komora1	24	19		35
		Komora1/2	12 / 12	9 / 9		17 / 17
Przekrój nominalny/użyteczny* komory		Komora1	1850 / 925	1420 / 710		2650 / 1325
		Komora1/2	900 / 450	685 / 342		1300 / 650



LFF 401100						
Liczba kabli	Kabel YDY 3 x 2,5 mm <sup>2</sup>	Komora1	14	11		21
		Komora1/2	6 / 6	5 / 5		10 / 10
	Kabel FTP L 120 - 4 pary	Komora1	31	26		42
		Komora1/2	15 / 15	13 / 13		21 / 21
Przekrój nominalny/użyteczny* komory		Komora1	2350 / 1175	1900 / 950		3250 / 1625
		Komora1/2	1150 / 575	925 / 463		1600 / 800



LFF 600900						
Liczba kabli	Kabel YDY 3 x 2,5 mm <sup>2</sup>	Komora1	21	19		29
		Komora1/2	10 / 10	9 / 9		14 / 14
	Kabel FTP L 120 - 4 pary	Komora1	47	44		58
		Komora1/2	23 / 23	21 / 21		29 / 29
Przekrój nominalny/użyteczny* komory		Komora1	3550 / 1775	3320 / 1660		4550 / 2200
		Komora1/2	1750 / 875	1635 / 817		2200 / 1100



LFF 601100						
Liczba kabli	Kabel YDY 3 x 2,5 mm <sup>2</sup>	Komora1	26	24	12	35
		Komora1/2	12 / 12	11 / 11	6 / 6	19 / 19
	Kabel FTP L 120 - 4 pary	Komora1	58	53	26	70
		Komora1/2	28 / 28	25 / 25	12 / 12	35 / 35
Przekrój nominalny/użyteczny* komory		Komora1	4400 / 2200	4000 / 2000	1960 / 980	5500 / 2600
		Komora1/2	2150 / 1075	1950 / 975	930 / 450	2600 / 1300

<sup>(1)</sup> Komora 1 = pojemność kanału bez przegrody    <sup>(2)</sup> Komora 1/2 = pojemność kanału z przegrodą pośrodku  
 \* Przekrój użyteczny komory zdefiniowany został w oparciu o przeliczenia i różnice wynikające z różnic w przekrojach kabli

## Pojemność LFR

LFR 70120	K1	1	0	0	0	0	0
	K2	0	0	0	0	0	0
LFR 150150	K1	6	2	1	1	0	0
	K2	0	0	0	0	0	0
LFR 200200	K1	12	4	2	1	1	0
	K2	0	0	0	0	0	0
LFR 200350	K1	22	7	5	3	2	1
	K2	0	0	0	0	0	0

Typ kanału	Objętość w cm <sup>3</sup>	Kanał bez przewodów	Kanał z maks. ilością przewodów
LF40060	360	0,2 zestaw	0,8 puszka
LF40061	360	0,2 zestaw	0,9 puszka
LF40090	540	0,3 zestaw	0,7 puszka
LF40091	540	0,3 zestaw	1,5 puszka
LF40110	660	0,3 zestaw	0,2 puszka
LF40111	660	0,3 zestaw	0,2 puszka
LF40151	900	0,4 zestaw	0,2 puszka
LF40191	1.140	0,5 zestaw	0,2 puszka
LF60060	540	0,3 zestaw	0,3 puszka
LF60061	540	0,3 zestaw	0,3 puszka
LF60090	810	0,4 zestaw	0,4 puszka
LF60091	810	0,4 zestaw	0,5 puszka
LF60110	990	0,5 zestaw	0,2 puszka
LF60111	990	0,5 zestaw	0,2 puszka
LF60150	1.350	0,6 zestaw	0,4 puszka
LF60190	1.710	0,8 zestaw	0,4 puszka
LF60230	2.070	1,0 zestaw	0,4 puszka
LFH40060	360	0,2 zestaw	0,4 puszka
LFH40061	360	0,2 zestaw	0,6 puszka
LFH60090	810	0,4 zestaw	0,8 puszka
LFH60110	990	0,5 zestaw	0,9 puszka
LFH60151	1.350	0,6 zestaw	0,2 puszka
LFS40060	360	0,2 zestaw	0,2 puszka
LFS60060	540	0,3 zestaw	0,4 puszka
LFS60100	900	0,4 zestaw	0,4 puszka
LFS60150	1.350	0,6 zestaw	0,6 puszka
LFS60200	1.800	0,9 zestaw	0,2 puszka
LFE40060	360	0,2 zestaw	0,2 puszka
LFE60110	990	0,5 zestaw	0,4 puszka



### Uszczelnienie przejścia kablowego

Numery aprobat oraz charakterystyka:

**Wskazówka: poniższe charakterystyki nie są kompletne i nie zastępują wytycznych dotyczących montażu i zastosowania, które są zawarte w aprobatkach technicznych i instrukcjach montażu.**

#### Kit ogniochronny, BSKITT Z-19.11-2134

Kit ognioodporny jest materiałem budowlanym o własnościach ognioodpornych i klasie odporności ogniowej S90 do stosowania w szczelinach, szparach i innych małych otworach. Kitu nie należy stosować w wilgotnym środowisku oraz pomieszczeniach i obszarach, które narażone są na działanie środków chemicznych, np. rozpuszczalników. Aprobata nie dotyczy stosowania materiału w celach ochrony przeciwogniowej na dużych powierzchniach ze stali, drewna i innych materiałach.

#### Ogniochronna pianka silikonowa, BS90SET Z-19.15-1256

Ognioodporna pianka silikonowa posiada klasę odporności ogniowej S90 i ma zastosowanie w murach, ścianach z betonu, żelbetu lub betonu porowatego, lekkich ścianach działowych o budowie szkieletowej z konstrukcją ramową, ognioodpornych ścianach kartonowo-gipsowych albo niepalnych płytach utwardzanych gipsem lub cementem po obu stronach konstrukcji, jak również stropach z betonu lub żelbetu lub betonu porowatego o klasie odporności ogniowej S90. Należy przestrzegać minimalnych grubości ścian i stropów podanych w aprobacie.

#### Poduszka ogniochronna, BSK Z-19.15-2162

Poduszka ogniochronna składa się z elementów:

#### Zakres dostawy: BS90SET



- 1 pianka ogniochronna - puszka (BS90D)
- 1 kształtka (BS90F)
- 1 szczypce (BS90Z)
- 3 rurki dozownicze z adapterem (BS90S)
- 2 tabliczki znamionowe
- 1 ogólne dopuszczenie budowlane, nr: Z19.15-1256
- 1 instrukcja montażu
- wydajność: ok. 2.100 cm<sup>3</sup>

#### BS90D



- 1 pianka ognioodporna - puszka
- wydajność: ok. 900 cm<sup>3</sup>

#### BS90F



- 1 kształtka ognioodporna
- wydajność: ok. 1.200 cm<sup>3</sup>

poduszki o klasie odporności ogniowej S90 i ma zastosowanie w murach, ścianach z betonu, żelbetu oraz betonu porowatego, lekkich ścianach działowych o budowie szkieletowej z konstrukcją ramową oraz ognioodpornymi ścianami kartonowo-gipsowymi albo niepalnymi płytami utwardzonymi gipsem lub cementem po obu stronach konstrukcji, jak również stropach z betonu lub żelbetu lub betonu porowatego o klasie odporności ogniowej S90. Należy przestrzegać minimalnych grubości ścian i stropów podanych w aprobacie.

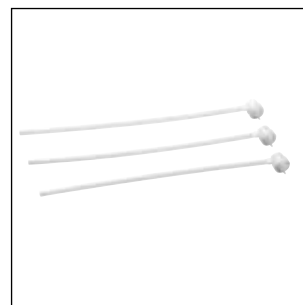
#### Zaprawa ogniochronna, BSM Z.19.15-2161

Zaprawa ogniochronna jest substancją przypominającą zaprawę o klasie odporności ogniowej S90 i ma zastosowanie w murach, ścianach z betonu, żelbetu oraz betonu porowatego o minimalnej klasie odporności ogniowej S90. Dodatkowo należy przestrzegać minimalnych grubości ścian i stropów podanych w aprobacie oraz instrukcji montażu kanału.

#### Zaślepka ogniochronna, BSS Z.19.15-2179

Zaślepka ogniochronna jest materiałem budowlanym w kształcie prostopadłościanu lub cylindra o maksymalnych zdolnościach formowania i klasie odporności ogniowej S90. Zaślepka ogniochronna ma zastosowanie w murach, ścianach z betonu, żelbetu oraz betonu porowatego, lekkich ścianach działowych o budowie szkieletowej z konstrukcją ramową oraz ognioodpornymi ścianami kartonowo-gipsowymi albo niepalnymi płytami utwardzonymi gipsem lub cementem po obu stronach konstrukcji, jak również stropach z betonu lub żelbetu lub betonu porowatego o klasie odporności ogniowej F90. Należy przestrzegać minimalnych grubości ścian i stropów podanych w aprobacie.

#### BS90S



- 3 rurki dozownicze z adapterem

#### BS90Z



- szczypce

# System kanałów elektroinstalacyjnych bezhalogenowych

## tehalit.LFH

System bezhalogenowych kanałów tehalit.LFH sprawdzi się wszędzie tam, gdzie potrzebna jest niezawodna i bezpieczna instalacja. Kanały bezhalogenowe przeznaczone są do stosowania w obiektach użyteczności publicznej, halach produkcyjnych i przemysłowych. Kanały posiadają zintegrowane łączniki, klamry do podtrzymywania przewodów oraz regulowane kąty wewnętrzne i zewnętrzne.

tehalit.LFH

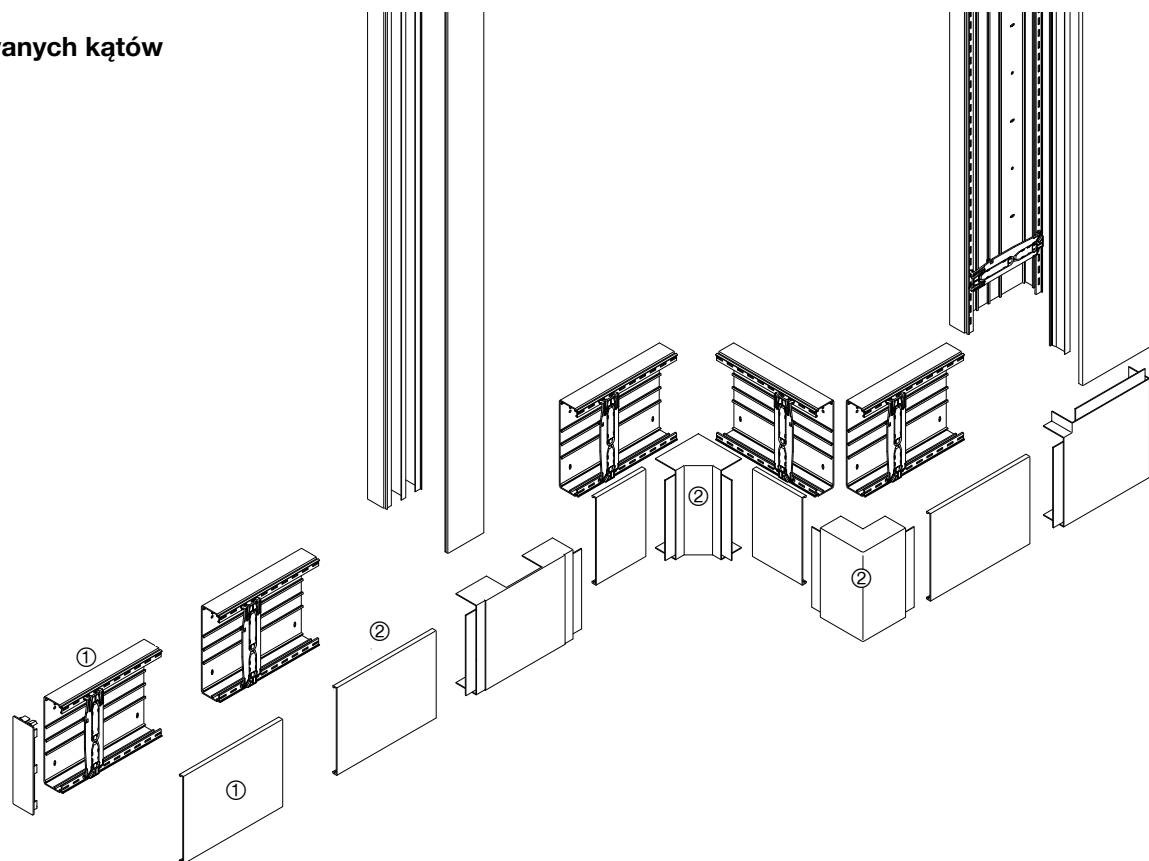


---

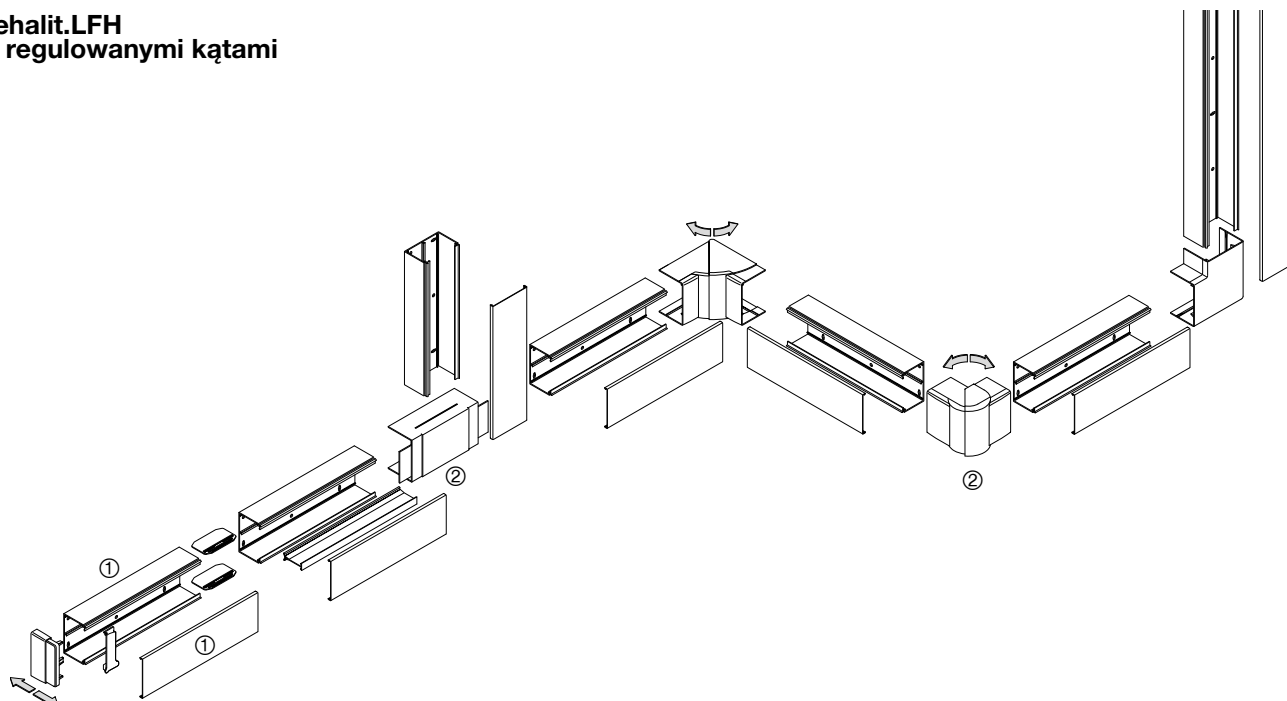
tehalit.LFH System kanałów elektroinstalacyjnych z PC - ABS	530
Dane techniczne	540

---

tehalit.LFH  
bez regulowanych kątów



tehalit.LFH  
z regulowanymi kątami



tehalit.LFH

LFH PC-ABS bezhalogenowe

- ① Podstawa i pokrywa kanału
- ② Akcesoria

Nr kat.	Wysokość kanału mm	Szerokość kanału mm	Przekrój w świetle mm <sup>2</sup>	Maks. ilość przewodów Ø 11 mm - współczynnik wypełnienia 0,5	Możliwość relucacji kątów
LFH20020	20	19	228	1	-
LFH30045	30	45	1010	5	nie
LFH40060	40	57	1500	7	tak
LFH60090	60	90	4360	18	tak
LFH60110	60	110	5460	23	tak
LFH60150	60	150	7122	30	nie

- Kanał elektroinstalacyjny z zamontowanymi łącznikami LFH30045 dla łatwego ustawienia (montażu) jednoosobowo.
- Standardowo zamontowane klamry od rozmiaru LFH40060 w górę, łatwo zapinane (2 szt./m).
- Otworowanie podstawy co 125 mm.
- Kąty wewnętrzne i zewnętrzne regulowane +/- 7 st. dla referencji zaczynających się na: LFF, dla referencji o numerach: Mxxx kąty nie regulowane.
- Możliwość montażu kanału również w pionie dzięki zatraskowej pokrywie tehalit.LFH.
- Łatwy montaż profili na ścianie dzięki łącznikom podstawy - seria tehalit.LFH.
- W związku z procesem produkcyjnym istnieje możliwość nieznacznych odchyień koloru od palety RAL.
- Inne kolory RAL na zamówienie.

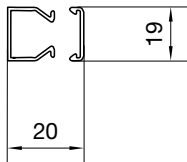
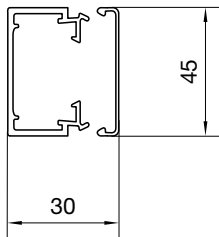
**Kolor**

RAL 9010, biały  
RAL 9001, kremowy  
RAL 7035, jasnoszary

**Materiał**

PC - ABS (bezhalogenowe)



	<b>Maks. ilość przew. Ø 11 mm</b> - współczynnik wypełnienia 0,5	<b>Podstawa i pokrywa</b>  PC - ABS
<b>LFH20020</b> 	1	<b>LFH2002009010</b> biały Opak. 36 m
	1	<b>LFH2002009001</b> kremowy Opak. 36 m
	1	<b>LFH2002007035</b> jasnoszary Opak. 36 m
<b>LFH30045</b> 	5	<b>LFH3004509010</b> biały Opak. 32 m
	5	<b>LFH3004509001</b> kremowy Opak. 32 m
	5	<b>LFH3004507035</b> jasnoszary Opak. 32 m

### Długość dostarczana

Standardowa 2000 mm (długości specjalne do maks. 6000 mm na zamówienie)

### Palność

UL94V0 (samogasnąca)

### Forma dostawy

Podstawa kanału, pokrywa kanału, łączniki (1 para/2m) (od LFH30045), klamry (2szt./m) (od LFH40060)

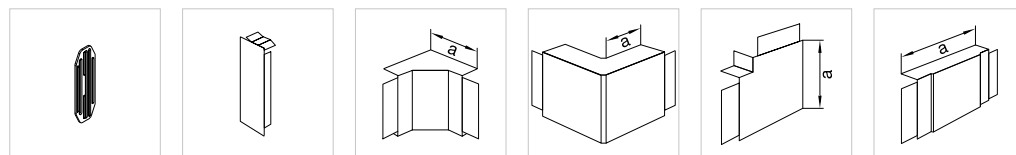
### Temperatura pracy

-5°C do +90°C

### Stopień ochrony

IP30 / IK07

► Strony techniczne 540



**Łącznik**

**Końcówka**

**Kąt wewn.**

**Kąt zewn.**

**Kąt płaski**

**Element T, X**

Polistyrol (PS)

PC - ABS

PC - ABS

PC - ABS

PC - ABS

PC - ABS

**M612390101**  
biały  
Opak. 5 szt.

**M61239001**  
kremowy  
Opak. 5 szt.

**M61237035**  
jasnoszary  
Opak. 5 szt.

**M7214**

Opak. 10 szt.

**M61839010**

biały  
Opak. 1 szt.

**M61819010**

biały  
Opak. 1 szt.

**M61829010**

biały  
Opak. 1 szt.

**M61859010**

biały  
Opak. 1 szt.

**M61869010**

biały  
Opak. 1 szt.

Wym. a = 60 mm

Wym. a = 30 mm

Wym. a = 60 mm

Wym. a = 130 mm

**M7214**

Opak. 10 szt.

**M61839001**

kremowy  
Opak. 1 szt.

**M61819001**

kremowy  
Opak. 1 szt.

**M61829001**

kremowy  
Opak. 1 szt.

**M61859001**

kremowy  
Opak. 1 szt.

**M61869001**

kremowy  
Opak. 1 szt.

Wym. a = 60 mm

Wym. a = 30 mm

Wym. a = 60 mm

Wym. a = 130 mm

**M7214**

Opak. 10 szt.

**M61837035**

jasnoszary  
Opak. 1 szt.

**M61817035**

jasnoszary  
Opak. 1 szt.

**M61827035**

jasnoszary  
Opak. 1 szt.

**M61857035**

jasnoszary  
Opak. 1 szt.

**M61867035**

jasnoszary  
Opak. 1 szt.

Wym. a = 60 mm

Wym. a = 30 mm

Wym. a = 60 mm

Wym. a = 130 mm

- Kanał elektroinstalacyjny z zamontowanymi łącznikami LFH30045 dla łatwego ustawienia (montażu) jednoosobowo.
- Standardowo zamontowane klamry od rozmiaru LFH40060 w górę, łatwo zapinane (2 szt./m).
- Otworowanie podstawy co 125 mm.
- Kąty wewnętrzne i zewnętrzne regulowane +/- 7 st. dla referencji zaczynających się na: LFF, dla referencji o numerach: Mxxx kąty nie regulowane.
- Możliwość montażu kanału również w pionie dzięki zatraskowej pokrywie tehalit.LFH.
- Łatwy montaż profili na ścianie dzięki łącznikom podstawy - seria tehalit.LFH.
- W związku z procesem produkcyjnym istnieje możliwość nieznacznych odchyżeń koloru od palety RAL.
- Inne kolory RAL na zamówienie.

### Kolor

RAL 9010, biały  
RAL 9001, kremowy  
RAL 7035, jasnoszary

### Materiał

PC - ABS (bezhalogenowe)

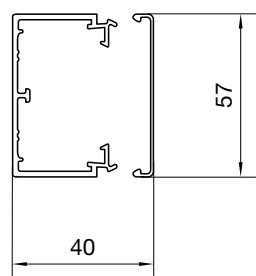


tehalit.LFH

**Maks. ilość przew. Ø 11 mm**  
- współczynnik wypełnienia 0,5

**Podstawa i pokrywa**  
PC - ABS

### LFH40060

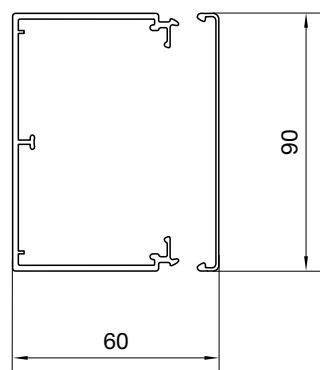


7 **LFH4006009010**  
biały  
Opak. 24 m

7 **LFH4006009001**  
kremowy  
Opak. 24 m

7 **LFH4006007035**  
jasnoszary  
Opak. 24 m

### LFH60090



18 **LFH6009009010**  
biały  
Opak. 16 m

18 **LFH6009009001**  
kremowy  
Opak. 16 m

18 **LFH6009007035**  
jasnoszary  
Opak. 16 m



### Długość dostarczana

Standardowa 2000 mm (długości specjalne do maks. 6000 mm na zamówienie)

### Palność

UL94V0 (samogasnąca)

### Forma dostawy

Podstawa kanału, pokrywa kanału, łączniki (1 para/2m) (od LFH30045), klamry (2szt./m) (od LFH40060)

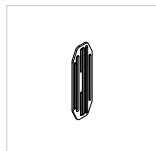
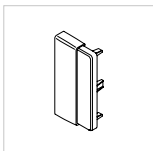
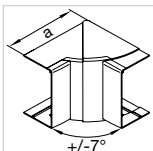
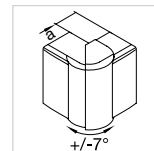
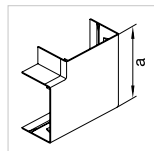
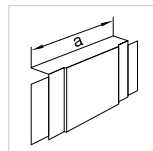
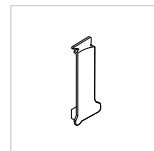
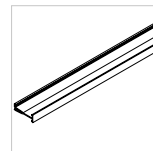
### Temperatura pracy

-5°C do +90°C

### Stopień ochrony

IP30 / IK07

► Strony techniczne 540

							
Łącznik	Końcówka regulowana	Kąt wewn. regulowany	Kąt zewn. regulowany	Kąt płaski	Element T, X	Klamra	Przegroda
Polistyrol (PS)	PC - ABS	PC - ABS	PC - ABS	PC - ABS	PC - ABS	PC - ABS	PC - ABS
<b>M7204</b> Opak. 10 szt.	<b>LFF600669010</b> biały Opak. 1 szt.	<b>LFF400649010</b> biały Opak. 1 szt.	<b>LFF400639010</b> biały Opak. 1 szt.	<b>LFF400659010</b> biały Opak. 1 szt.	<b>M54069010</b> biały Opak. 1 szt.	<b>M7239</b> Opak. 10 szt.	<b>MH2024</b> jasnoszary Opak. 50 m
		Wym. a = 115 mm	Wym. a = 58 mm	Wym. a = 95 mm	Wym. a = 170 mm		
<b>M7204</b> Opak. 10 szt.	<b>LFF600669001</b> kremowy Opak. 1 szt.	<b>LFF400649001</b> kremowy Opak. 1 szt.	<b>LFF400639001</b> kremowy Opak. 1 szt.	<b>LFF400659001</b> kremowy Opak. 1 szt.	<b>M54069001</b> kremowy Opak. 1 szt.	<b>M7239</b> Opak. 10 szt.	<b>MH2024</b> jasnoszary Opak. 50 m
		Wym. a = 115 mm	Wym. a = 58 mm	Wym. a = 95 mm	Wym. a = 170 mm		
<b>M7204</b> Opak. 10 szt.	<b>LFF600667035</b> jasnoszary Opak. 1 szt.	<b>LFF400647035</b> jasnoszary Opak. 1 szt.	<b>LFF400637035</b> jasnoszary Opak. 1 szt.	<b>LFF400657035</b> jasnoszary Opak. 1 szt.	<b>M54067035</b> jasnoszary Opak. 1 szt.	<b>M7239</b> Opak. 10 szt.	<b>MH2024</b> jasnoszary Opak. 50 m
		Wym. a = 115 mm	Wym. a = 58 mm	Wym. a = 95 mm	Wym. a = 170 mm		
<b>M7224</b> Opak. 10 szt.	<b>LFF600969010</b> biały Opak. 1 szt.	<b>LFF600949010</b> biały Opak. 1 szt.	<b>LFF600939010</b> biały Opak. 1 szt.	<b>LFF600959010</b> biały Opak. 1 szt.	<b>M54669010</b> biały Opak. 1 szt.	<b>M7248</b> czarny Opak. 10 szt.	<b>MH2026</b> Opak. 50 m
		Wym. a = 135 mm	Wym. a = 48 mm	Wym. a = 128 mm	Wym. a = 190 mm		
<b>M7224</b> Opak. 10 szt.	<b>LFF600969001</b> kremowy Opak. 1 szt.	<b>LFF600949001</b> kremowy Opak. 1 szt.	<b>LFF600939001</b> kremowy Opak. 1 szt.	<b>LFF600959001</b> kremowy Opak. 1 szt.	<b>M54669001</b> kremowy Opak. 1 szt.	<b>M7248</b> czarny Opak. 10 szt.	<b>MH2026</b> Opak. 50 m
		Wym. a = 135 mm	Wym. a = 48 mm	Wym. a = 128 mm	Wym. a = 190 mm		
<b>M7224</b> Opak. 10 szt.	<b>LFF600967035</b> jasnoszary Opak. 1 szt.	<b>LFF600947035</b> jasnoszary Opak. 1 szt.	<b>LFF600937035</b> jasnoszary Opak. 1 szt.	<b>LFF600957035</b> jasnoszary Opak. 1 szt.	<b>M54667035</b> jasnoszary Opak. 1 szt.	<b>M7248</b> czarny Opak. 10 szt.	<b>MH2026</b> Opak. 50 m
		Wym. a = 135 mm	Wym. a = 48 mm	Wym. a = 128 mm	Wym. a = 190 mm		

- Kanał elektroinstalacyjny z zamontowanymi łącznikami LFH30045 dla łatwego ustawienia (montażu) jednoosobowo.
- Standardowo zamontowane klamry od rozmiaru LFH40060 w górę, łatwo zapinane (2 szt./m).
- Otworowanie podstawy co 125 mm.
- Kąty wewnętrzne i zewnętrzne regulowane +/- 7 st. dla referencji zaczynających się na: LFF, dla referencji o numerach: Mxxx kąty nie regulowane.
- Możliwość montażu kanału również w pionie dzięki zatraskowej pokrywie tehalit.LFH.
- Łatwy montaż profili na ścianie dzięki łącznikom podstawy - seria tehalit.LFH.
- W związku z procesem produkcyjnym istnieje możliwość nieznacznych odchyłań koloru od palety RAL.
- Inne kolory RAL na zamówienie.

**Kolor**

RAL 9010, biały  
RAL 9001, kremowy  
RAL 7035, jasnoszary

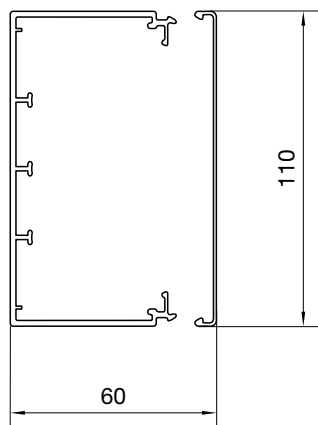
**Materiał**

PC - ABS (bezhalogenowe)



**Maks. ilość przew. Ø 11 mm**  
- współczynnik wypełnienia 0,5

**Podstawa i pokrywa**  
PC - ABS

**LFH60110**

23 **LFH6011009010**  
biały  
Opak. 16 m

23 **LFH6011009001**  
kremowy  
Opak. 16 m

23 **LFH6011007035**  
jasnoszary  
Opak. 16 m

### Długość dostarczana

Standardowa 2000 mm (długości specjalne do maks. 6000 mm na zamówienie)

### Palność

UL94V0 (samogasnąca)

### Forma dostawy

Podstawa kanału, pokrywa kanału, łączniki (1 para/2m) (od LFH30045), klamry (2szt./m) (od LFH40060)

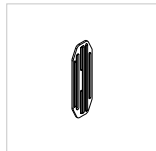
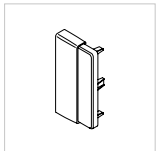
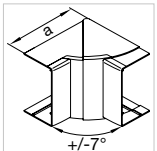
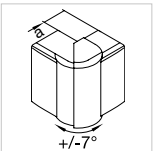
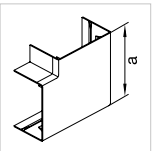
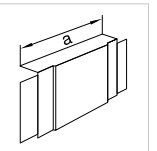

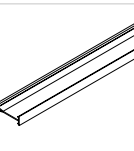
### Temperatura pracy

-5°C do +90°C

### Stopień ochrony

IP30 / IK07

► Strony techniczne 540

							
Łącznik	Końcówka regulowany	Kąt wewn. regulowany	Kąt zewn. regulowany	Kąt płaski	Element T, X	Klamra	Przegroda
Polistyrol (PS)	PC - ABS	PC - ABS	PC - ABS	PC - ABS	PC - ABS	PC - ABS	PC - ABS
<b>M7224</b>	<b>LFF601169010</b> biały Opak. 1 szt.	<b>LFF601149010</b> biały Opak. 1 szt.	<b>LFF601139010</b> biały Opak. 1 szt.	<b>LFF601159010</b> biały Opak. 1 szt.	<b>M55069010</b> biały Opak. 1 szt.	<b>M5429</b> czarny Opak. 5 szt.	<b>MH2026</b> Opak. 50 m
		Wym. a = 135 mm	Wym. a = 48 mm	Wym. a = 148 mm	Wym. a = 190 mm		
<b>M7224</b>	<b>LFF601169001</b> kremowy Opak. 1 szt.	<b>LFF601149001</b> kremowy Opak. 1 szt.	<b>LFF601139001</b> kremowy Opak. 1 szt.	<b>LFF601159001</b> kremowy Opak. 1 szt.	<b>M55069001</b> kremowy Opak. 1 szt.	<b>M5429</b> czarny Opak. 5 szt.	<b>MH2026</b> Opak. 50 m
		Wym. a = 135 mm	Wym. a = 48 mm	Wym. a = 148 mm	Wym. a = 190 mm		
<b>M7224</b>	<b>LFF601167035</b> jasnoszary Opak. 1 szt.	<b>LFF601147035</b> jasnoszary Opak. 1 szt.	<b>LFF601137035</b> jasnoszary Opak. 1 szt.	<b>LFF601157035</b> jasnoszary Opak. 1 szt.	<b>M55067035</b> jasnoszary Opak. 1 szt.	<b>M5429</b> czarny Opak. 5 szt.	<b>MH2026</b> Opak. 50 m
		Wym. a = 135 mm	Wym. a = 48 mm	Wym. a = 148 mm	Wym. a = 190 mm		

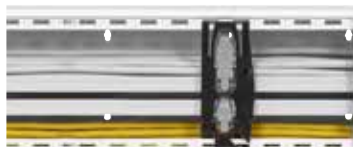
- Kanał elektroinstalacyjny z zamontowanymi łącznikami LFH30045 dla łatwego ustawienia (montażu) jednoosobowo.
- Standardowo zamontowane klamry od rozmiaru LFH40060 w górę, łatwo zapinane (2 szt./m)
- Otworowanie podstawy co 125 mm
- Kąty wewnętrzne i zewnętrzne regulowane +/- 7 st. dla referencji zaczynających się na: LFF, dla referencji o numerach: Mxxx kąty nie regulowane.
- Możliwość montażu kanału również w pionie dzięki zatrzaskowej pokrywie tehalit.LFH.
- Łatwy montaż profili na ścianie dzięki łącznikom podstawy - seria tehalit.LFH.
- W związku z procesem produkcyjnym istnieje możliwość nieznacznych odchyłań koloru od palety RAL.
- Inne kolory RAL na zamówienie.

**Kolor**

RAL 9010, biały  
RAL 9001, kremowy  
RAL 7035, jasnoszary

**Materiał**

PC - ABS (bezhalogenowe)



**Maks. ilość przew. Ø 11 mm**  
- współczynnik wypełnienia 0,5

**Podstawa i pokrywa**

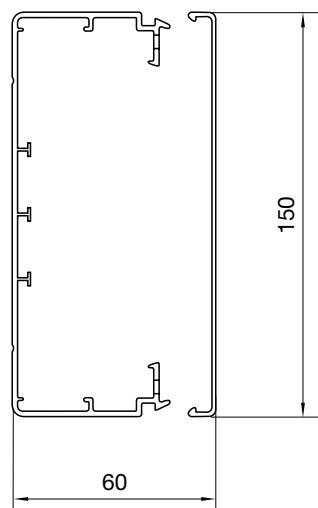
PC - ABS

**LFH60150**

30

**LFH6015009010**

biały  
Opak. 8 m



30

**LFH6015009001**

kremowy  
Opak. 8 m

30

**LFH6015007035**

jasnoszary  
Opak. 8 m

### Długość dostarczana

Standardowa 2000 mm (długości specjalne do maks. 6000 mm na zamówienie)

### Palność

UL94V0 (samogasnące)

### Forma dostawy

Podstawa kanału, pokrywa kanału, łączniki (1 para/2m) (od LFH30045), klamry (2szt./m) (od LFH40060)

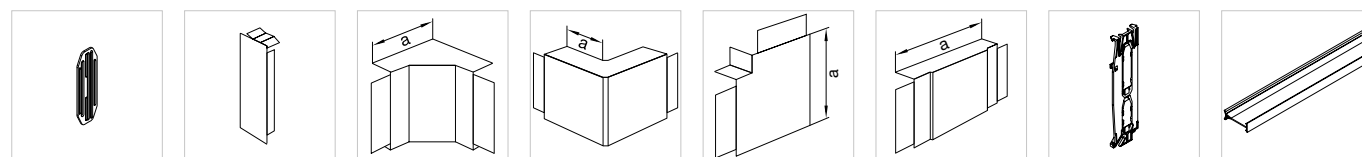
### Temperatura pracy

-5°C do +90°C

### Stopień ochrony

IP30 / IK07

► Strony techniczne 540



**Łącznik**

**Końcówka**

**Kąt wewn.**

**Kąt zewn.**

**Kąt płaski**

**Element T, X**

**Klamra**

**Przegroda**

Polistyrol (PS)

PC - ABS

PC - ABS

PC - ABS

PC - ABS

PC - ABS

PC - ABS

PC - ABS

**G1720**

Opak. 10 szt.

**M55239010**

biały  
Opak. 1 szt.

**M55219010**

biały  
Opak. 1 szt.

**M55229010**

biały  
Opak. 1 szt.

**M55259010**

biały  
Opak. 1 szt.

**M55269010**

biały  
Opak. 1 szt.

**M7250**

Opak. 20 szt.

**MH2026**

Opak. 50 m

Wym. a = 130 mm

Wym. a = 70 mm

Wym. a = 180 mm

Wym. a = 250 mm

**G1720**

Opak. 10 szt.

**M55239001**

kremowy  
Opak. 1 szt.

**M55219001**

kremowy  
Opak. 1 szt.

**M55229001**

kremowy  
Opak. 1 szt.

**M55259001**

kremowy  
Opak. 1 szt.

**M55269001**

kremowy  
Opak. 1 szt.

**M7250**

Opak. 20 szt.

**MH2026**

Opak. 50 m

Wym. a = 130 mm

Wym. a = 70 mm

Wym. a = 180 mm

Wym. a = 250 mm

**G1720**

Opak. 10 szt.

**M55237035**

jasnoszary  
Opak. 1 szt.

**M55217035**

jasnoszary  
Opak. 1 szt.

**M55227035**

jasnoszary  
Opak. 1 szt.

**M55257035**

jasnoszary  
Opak. 1 szt.

**M55267035**

jasnoszary  
Opak. 1 szt.

**M7250**

Opak. 20 szt.

**MH2026**

Opak. 50 m

Wym. a = 130 mm

Wym. a = 70 mm

Wym. a = 180 mm

Wym. a = 250 mm

## Maksymalna ilość przewodów w kanałach, stopień wypełnienia 0,5

### Pojemność LF/LFH/LFS/LFE

Oznaczenie kanału	Typy kabli					
	Światłowod duplex $\varnothing$ 2,8 x 5,6 mm	J-Y(ST)Y 4 x 2 x 0,6 0 $\varnothing$ 6,9 mm $\varnothing$ 8,2 mm	KS-02YSCY n x 2 x AWG 22/1 PIMF-100 Ohm	NYM-J3x1,5 $\varnothing$ 10 mm	NYM-J5x2,5 $\varnothing$ 12,2 mm	NYM-J4X10 $\varnothing$ 17,7 mm
LF 15015	6	2	1	1	-	-
LF18045	15	5	4	3	2	1
LF 20020	9	3	2	1	1	-
LF 20035	20	6	4	3	2	1
LF 20036	18	6	4	2	2	-
LF 30030	27	8	6	4	2	1
LF 30045	41	13	9	6	4	2
LF 30060	53	17	12	8	5	2
LF 40040	49	16	11	7	5	2
LF 40060	72	23	16	11	7	3
LF 40061	70	22	16	10	6	1
LF 40090	115	38	26	18	12	5
LF 40091	115	338	26	18	12	5
LF40110	127	41	29	19	13	6
LF 60060	108	35	25	16	11	5
LF 60090	171	56	39	26	18	8
LF60110	210	69	49	33	22	10
LF 60111	210	68	48	32	21	9
LF60150	279	91	64	42	29	13
LF60190	357	117	82	55	37	17
LF 60230	435	143	100	68	45	21

## Czasy montażu kanały instalacyjne

Typ kanału		Montaż kanału w min/m	Układanie kabli w min/m
<b>LF/LFH/FB/LFE</b> System prowadzenia przewodów	LF 40060; LFH 40060; LFE 40060	8,5	1,3
	LF 40090	10	1,3
	LF 40110; LFH 40090; LF 60090; LF 60110; LFE60110	10	1,2
	LF 60060; LFH 60090; LFH 60110; FB 60110; FB 60130	9	1,3
	LF 60150; FB 60150	11	1,1
	LF 60190; FB 60190	12,5	1,1
	LF 60230; FB 60230	13	1,1
	Kształtki końcowe LF, LFH, FB	2,5/szt.	-
<b>LFS (blacha stalowa)</b> System prowadzenia przewodów	LFS 40060	11	1,3
	LFS 60060; LFS 60100	11,5	1,3
	LFS 60150	14	1,1
	LFS 60200	16	1,1
	Kształtki końcowe LFS	3/sztuka	-

## Promień gięcia

### Przewody

Zgodnie z VDE 0298 część 3 (1983) w przypadku kabli z tworzywa sztucznego muszą być zachowane następujące promienie gięcia:

Typ mocy	$U_0 \leq 0,6/1 \text{ kV}$				$U_0 \geq 0,6/1 \text{ kV}$
Moce dla stałego ułożenia	Średnica zewnętrzna przewodu w mm				
	$d \leq 10$	$10 < d \leq 25$	$25 < d$		
Przy ułożeniu stałym	4d	4d	4d		6d
Przewody giętkie	Średnica zewnętrzna przewodu w mm				
	$d \leq 8$	$8 < d \leq 25$	$12 < d < 20$	$20 < d$	6d
Przy ułożeniu stałym	3d	3d	4d	4d	10d
Przy wprowadzeniu	3d	4d	5d	5d	

### Światłowód

Producent	Średnica zewnętrzna światłowodów w mm	Najmniejsze dopuszczalne promienie gięcia w mm
Alcatel/Kabelmetal	3,5- 12	20-95
ANT	3,5- 12	150
Dätwyler	3,0-7,9	30- 120
Kabelreydt	3,4- 11,6	20- 175
Beiden	2,9- 13	75- 130

Nie gwarantujemy poprawności informacji podanych przez producentów.

W normie EN 187101 zawarte są następujące zalecenia:

$$R_{\text{Gięcia}} = 10 \times d_{\text{Kabel}}$$

gdzie  $R_{\text{Gięcia}}$  = Promień gięcia kabla,  
 $d_{\text{Kabel}}$  = Średnica kabla

Niezależnie od tego poszczególni producenci mogą przekazać własne dane odnośnie promieni gięcia, które zawarte są w odpowiednich arkuszach danych technicznych produktów.

## Izolacja akustyczna

### Izolacja akustyczna L5804

Maksymalne wypełnienie przy pustym kanale

Typu kanałów	Współczynnik splecenia	Typu kanałów	Współczynnik splecenia	Typu kanałów	Współczynnik splecenia	Współczynnik splecenia	
FB60110	9	LF 40060	2	LFH 40060	2	LFS 40060	2
FB 60130	11	LF 40061	3	LFH 40061	2	LFS 60060	5
FB 60150	12	LF 40090	4	LFH 60090	6	LFS 60100	8
FB 60190	15	LF 40091	4	LFH 60110	9	LFS 60150	13
FB 60230	19	LF40110	6	LFH 60151	12	LFS 60200	16
FB 80130	14	LF 60060	5				
FB 99230	31	LF 60090	6				
		LF60110	9				
		LF 60111	8				
		LF60150	13				
		LF60190	15				
		LF 60230	19				
		LFE 40060	2				
		LFE 60110	9				

Tłumienie ok. 40 dB, niepalne  
Klasa materiałowa A 1, nie używać jako przegroda ogniowa.

Typ kanału	Objętość w cm <sup>3</sup>	Kanał bez przewodów	Kanał z maks. ilością przewodów
LF40060	360	0,2 zestaw	0,8 puszka
LF40061	360	0,2 zestaw	0,9 puszka
LF40090	540	0,3 zestaw	0,7 puszka
LF40091	540	0,3 zestaw	1,5 puszka
LF40110	660	0,3 zestaw	0,2 puszka
LF40111	660	0,3 zestaw	0,2 puszka
LF40151	900	0,4 zestaw	0,2 puszka
LF40191	1.140	0,5 zestaw	0,2 puszka
LF60060	540	0,3 zestaw	0,3 puszka
LF60061	540	0,3 zestaw	0,3 puszka
LF60090	810	0,4 zestaw	0,4 puszka
LF60091	810	0,4 zestaw	0,5 puszka
LF60110	990	0,5 zestaw	0,2 puszka
LF60111	990	0,5 zestaw	0,2 puszka
LF60150	1.350	0,6 zestaw	0,4 puszka
LF60190	1.710	0,8 zestaw	0,4 puszka
LF60230	2.070	1,0 zestaw	0,4 puszka
LFH40060	360	0,2 zestaw	0,4 puszka
LFH40061	360	0,2 zestaw	0,6 puszka
LFH60090	810	0,4 zestaw	0,8 puszka
LFH60110	990	0,5 zestaw	0,9 puszka
LFH60151	1.350	0,6 zestaw	0,2 puszka
LFS40060	360	0,2 zestaw	0,2 puszka
LFS60060	540	0,3 zestaw	0,4 puszka
LFS60100	900	0,4 zestaw	0,4 puszka
LFS60150	1.350	0,6 zestaw	0,6 puszka
LFS60200	1.800	0,9 zestaw	0,2 puszka
LFE40060	360	0,2 zestaw	0,2 puszka
LFE60110	990	0,5 zestaw	0,4 puszka



### Uszczelnienie przejścia kablowego

Numery aprobat oraz charakterystyka:

**Wskazówka: poniższe charakterystyki nie są kompletne i nie zastępują wytycznych dotyczących montażu i zastosowania, które są zawarte w aprobatkach technicznych i instrukcjach montażu.**

#### Kit ogniochronny, BSKITT Z-19.11-2134

Kit ognioodporny jest materiałem budowlanym o własnościach ognioodpornych i klasie odporności ogniowej S90 do stosowania w szczelinach, szparach i innych małych otworach. Kitu nie należy stosować w wilgotnym środowisku oraz pomieszczeniach i obszarach, które narażone są na działanie środków chemicznych, np. rozpuszczalników. Aprobata nie dotyczy stosowania materiału w celach ochrony przeciwogniowej na dużych powierzchniach ze stali, drewna i innych materiałach.

#### Ogniochronna pianka silikonowa, BS90SET Z-19.15-1256

Ognioodporna pianka silikonowa posiada klasę odporności ogniowej S90 i ma zastosowanie w murach, ścianach z betonu, żelbetu lub betonu porowatego, lekkich ścianach działowych o budowie szkieletowej z konstrukcją ramową, ognioodpornych ścianach kartonowo-gipsowych albo niepalnych płytach utwardzanych gipsem lub cementem po obu stronach konstrukcji, jak również stropach z betonu lub żelbetu lub betonu porowatego o klasie odporności ogniowej S90. Należy przestrzegać minimalnych grubości ścian i stropów podanych w aprobacie.

#### Poduszka ogniochronna, BSK Z-19.15-2162

Poduszka ogniochronna składa się z elementów:

#### Zakres dostawy: BS90SET



- 1 pianka ogniochronna - puszka (BS90D)
- 1 kształtka (BS90F)
- 1 szczypce (BS90Z)
- 3 rurki dozownicze z adapterem (BS90S)
- 2 tabliczki znamionowe
- 1 ogólne dopuszczenie budowlane, nr: Z19.15-1256
- 1 instrukcja montażu
- wydajność: ok. 2.100 cm<sup>3</sup>

#### BS90D



- 1 pianka ognioodporna - puszka
- wydajność: ok. 900 cm<sup>3</sup>

#### BS90F



- 1 kształtka ognioodporna
- wydajność: ok. 1.200 cm<sup>3</sup>

poduszki o klasie odporności ogniowej S90 i ma zastosowanie w murach, ścianach z betonu, żelbetu oraz betonu porowatego, lekkich ścianach działowych o budowie szkieletowej z konstrukcją ramową oraz ognioodpornymi ścianami kartonowo-gipsowymi albo niepalnymi płytami utwardzonymi gipsem lub cementem po obu stronach konstrukcji, jak również stropach z betonu lub żelbetu lub betonu porowatego o klasie odporności ogniowej S90. Należy przestrzegać minimalnych grubości ścian i stropów podanych w aprobacie.

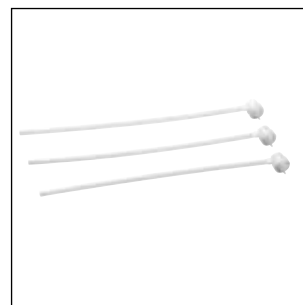
#### Zaprawa ogniochronna, BSM Z.19.15-2161

Zaprawa ogniochronna jest substancją przypominającą zaprawę o klasie odporności ogniowej S90 i ma zastosowanie w murach, ścianach z betonu, żelbetu oraz betonu porowatego o minimalnej klasie odporności ogniowej S90. Dodatkowo należy przestrzegać minimalnych grubości ścian i stropów podanych w aprobacie oraz instrukcji montażu kanału.

#### Zaślepka ogniochronna, BSS Z.19.15-2179

Zaślepka ogniochronna jest materiałem budowlanym w kształcie prostopadłościanu lub cylindra o maksymalnych zdolnościach formowania i klasie odporności ogniowej S90. Zaślepka ogniochronna ma zastosowanie w murach, ścianach z betonu, żelbetu oraz betonu porowatego, lekkich ścianach działowych o budowie szkieletowej z konstrukcją ramową oraz ognioodpornymi ścianami kartonowo-gipsowymi albo niepalnymi płytami utwardzonymi gipsem lub cementem po obu stronach konstrukcji, jak również stropach z betonu lub żelbetu lub betonu porowatego o klasie odporności ogniowej F90. Należy przestrzegać minimalnych grubości ścian i stropów podanych w aprobacie.

#### BS90S



- 3 rurki dozownicze z adapterem

#### BS90Z



- szczypce

# System kanałów elektroinstalacyjnych odpornych na UV tehalit.LFE

Do prowadzenia instalacji zewnętrznych, np. fotowoltaicznych, potrzebne są kanały odporne na działanie czynników atmosferycznych.

Specjalny materiał użyty do produkcji systemu tehalit.LFE powoduje, że nawet przy wieloletnim, ciągłym użytkowaniu na zewnątrz budynków, kanały nie żółkną, ani nie stają się kruche. Dodatkowo posiadają „zabezpieczenie przed wandalami“ w postaci zamknięcia, które można otworzyć tylko za pomocą narzędzi. W ten sposób utrudniony jest nieuprawniony dostęp do kanału.

tehalit.LFE



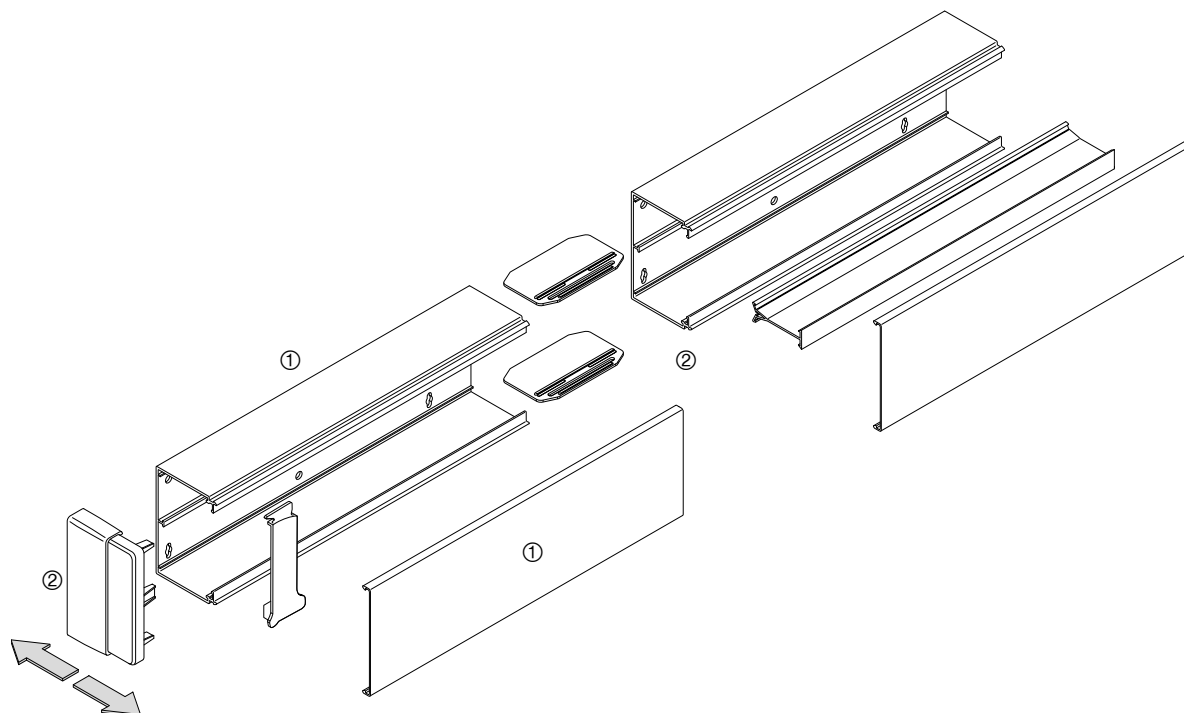
---

tehalit.LFE System kanałów elektroinstalacyjnych z PVC odpornych na UV	546
Dane techniczne	550

---

**tehalit.LFE**

tehalit.LFE

**tehalit.LFE**

LFE PVC odporne na warunki atmosferyczne UV

- ① Podstawa i pokrywa kanału
- ② Akcesoria

<b>Nr kat.</b>	<b>Wysokość kanału mm</b>	<b>Szerokość kanału mm</b>	<b>Przekrój w świetle mm<sup>2</sup></b>	<b>Maks. ilość przewodów Ø 11 mm - współczynnik wypełnienia 0,5</b>
LFE40060	40	57	1500	7
LFE60110	60	110	5460	23

- Kanał z PVC odpornego na UV.
- Wstępnie zamontowany łącznik do łatwego ustawiania przy montażu jednoosobowym.
- Perforowane otwory w dnie w rozstawie 125 mm.
- Duża odporność mechaniczna: 20 J przy -20°C (IK 10 równoważne).
- Zabezpieczenie przed otwarciem, które możliwe jest tylko przy pomocy narzędzia (płaski wkrętak).
- Profil podstawy identyczny jak LFF (tehalit.lífea).
- Zainstalowane klamry do podtrzymywania przewodów oraz łączniki.
- Możliwość montażu kanału również w pionie dzięki zatraskowej pokrywie tehalit.LFE.
- Łatwy montaż profili na ścianie dzięki łącznikom podstawy - seria tehalit.LFE.
- W związku z procesem produkcyjnym istnieje możliwość nieznacznych odchyień koloru od palety RAL.
- Inne kolory RAL na zamówienie.

**Kolor**

RAL 9010, biały

**Materiał**

PVC (odporny na warunki atmosferyczne UV), podstawa i pokrywa PC / ASA, końcówka regulowana

**Wskazówki**

Pewne mocowanie na stropie dzięki profilowi z podwójnym zamknięciem, otwieranym tylko przy użyciu narzędzi



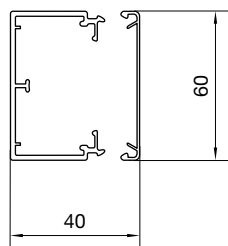
**Maks. ilość przew. Ø 11 mm**  
- współczynnik wypełnienia 0,5

**Podstawa i pokrywa**

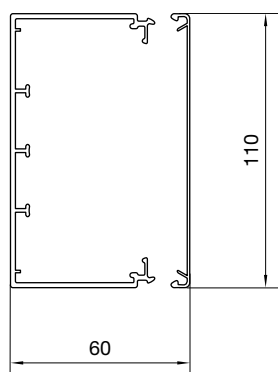
PVC

**LFE40060**

7

**LFE4006009010**biały  
Opak. 24 m**LFE60110**

23

**LFE6011009010**biały  
Opak. 14 m

**Długość dostarczana**

Standardowa 2000 mm (długości specjalne do maks. 6000 mm na zamówienie)

**Forma dostawy**

Podstawa kanału, pokrywa kanału, łączniki (1 para/2m), klamry (2szt./m)

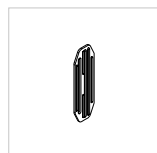
**Temperatura stosowania**

-20°C do +60°C

**Stopień ochrony**

IP30 / IK10

► Strony techniczne 550

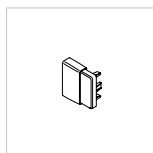


**Łącznik**

Polistyrol (PS)

**M7204**

Opak. 10 szt.

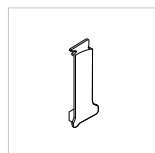


**Końcówka regulowana**

PC / ASA

**LFE600669010**

biały  
Opak. 1 szt.

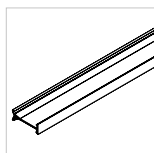


**Klamra**

PC - ABS

**M7239**

Opak. 10 szt.



**Przegroda**

PVC

**M2024**

Opak. 50 m

**M7224**

Opak. 10 szt.

**LFE601169010**

biały  
Opak. 1 szt.

**M5429**

czarny  
Opak. 5 szt.

**M2026**

Opak. 50 m

## Maksymalna ilość przewodów w kanałach, stopień wypełnienia 0,5

### Pojemność LF/LFH/LFS/LFE

Oznaczenie kanału	Typy kabli					
	Światłowód duplex $\varnothing$ 2,8 x 5,6 mm	J-Y(ST)Y 4 x 2 x 0,6 0 $\varnothing$ 6,9 mm $\varnothing$ 8,2 mm	KS-02YSCY n x 2 x AWG 22/1 PIMF-100 Ohm	NYM-J3x1,5 $\varnothing$ 10 mm	NYM-J5x2,5 $\varnothing$ 12,2 mm	NYM-J4X10 $\varnothing$ 17,7 mm
LF 15015	6	2	1	1	-	-
LF18045	15	5	4	3	2	1
LF 20020	9	3	2	1	1	-
LF 20035	20	6	4	3	2	1
LF 20036	18	6	4	2	2	-
LF 30030	27	8	6	4	2	1
LF 30045	41	13	9	6	4	2
LF 30060	53	17	12	8	5	2
LF 40040	49	16	11	7	5	2
LF 40060	72	23	16	11	7	3
LF 40061	70	22	16	10	6	1
LF 40090	115	38	26	18	12	5
LF 40091	115	338	26	18	12	5
LF40110	127	41	29	19	13	6
LF 60060	108	35	25	16	11	5
LF 60090	171	56	39	26	18	8
LF60110	210	69	49	33	22	10
LF 60111	210	68	48	32	21	9
LF60150	279	91	64	42	29	13
LF60190	357	117	82	55	37	17
LF 60230	435	143	100	68	45	21

## Czasy montażu kanały instalacyjne

Typ kanału		Montaż kanału w min/m	Układanie kabli w min/m
<b>LF/LFH/FB/LFE</b> System prowadzenia przewodów	LF 40060; LFH 40060; LFE 40060	8,5	1,3
	LF 40090	10	1,3
	LF 40110; LFH 40090; LF 60090; LF 60110; LFE60110	10	1,2
	LF 60060; LFH 60090; LFH 60110; FB 60110; FB 60130	9	1,3
	LF 60150; FB 60150	11	1,1
	LF 60190; FB 60190	12,5	1,1
	LF 60230; FB 60230	13	1,1
	Kształtki końcowe LF, LFH, FB	2,5/szt.	-
	LFS 40060	11	1,3
	LFS 60060; LFS 60100	11,5	1,3
LFS 60150	14	1,1	
LFS 60200	16	1,1	
Kształtki końcowe LFS	3/sztuka	-	



## Promień gięcia

### Przewody

Zgodnie z VDE 0298 część 3 (1983) w przypadku kabli z tworzywa sztucznego muszą być zachowane następujące promienie gięcia:

Typ mocy	$U_0 \leq 0,6/1 \text{ kV}$				$U_0 \geq 0,6/1 \text{ kV}$
Moce dla stałego ułożenia	Średnica zewnętrzna przewodu w mm				
	$d \leq 10$	$10 < d \leq 25$	$25 < d$		
Przy ułożeniu stałym	4d	4d	4d		6d
Przewody giętkie	Średnica zewnętrzna przewodu w mm				
	$d \leq 8$	$8 < d \leq 25$	$12 < d < 20$	$20 < d$	6d
Przy ułożeniu stałym	3d	3d	4d	4d	10d
Przy wprowadzeniu	3d	4d	5d	5d	

### Światłowód

Producent	Średnica zewnętrzna światłowodów w mm	Najmniejsze dopuszczalne promienie gięcia w mm
Alcatel/Kabelmetal	3,5- 12	20-95
ANT	3,5- 12	150
Dätwyler	3,0-7,9	30- 120
Kabelreydt	3,4- 11,6	20- 175
Beiden	2,9- 13	75- 130

Nie gwarantujemy poprawności informacji podanych przez producentów.

W normie EN 187101 zawarte są następujące zalecenia:

$$R_{\text{Gięcia}} = 10 \times d_{\text{Kabel}}$$

gdzie  $R_{\text{Gięcia}}$  = Promień gięcia kabla,  
 $d_{\text{Kabel}}$  = Średnica kabla

Niezależnie od tego poszczególni producenci mogą przekazać własne dane odnośnie promieni gięcia, które zawarte są w odpowiednich arkuszach danych technicznych produktów.

## Izolacja akustyczna

### Izolacja akustyczna L5804

Maksymalne wypełnienie przy pustym kanale

Typu kanałów	Współczynnik splęcia	Typu kanałów	Współczynnik splęcia	Typu kanałów	Współczynnik splęcia	Typu kanałów	Współczynnik splęcia
FB60110	9	LF 40060	2	LFH 40060	2	LFS 40060	2
FB 60130	11	LF 40061	3	LFH 40061	3	LFS 60060	5
FB 60150	12	LF 40090	4	LFH 60090	4	LFS 60100	8
FB 60190	15	LF 40091	4	LFH 60110	4	LFS 60150	13
FB 60230	19	LF40110	6	LFH 60151	6	LFS 60200	16
FB 80130	14	LF 60060	5				
FB 99230	31	LF 60090	6				
		LF60110	9				
		LF 60111	8				
		LF60150	13				
		LF60190	15				
		LF 60230	19				
		LFE 40060	2				
		LFE 60110	9				

Tłumienie ok. 40 dB, niepalne  
Klasa materiałowa A 1, nie używać jako przegroda ogniowa.

Typ kanału	Objętość w cm <sup>3</sup>	Kanał bez przewodów	Kanał z maks. ilością przewodów
LF40060	360	0,2 zestaw	0,8 puszka
LF40061	360	0,2 zestaw	0,9 puszka
LF40090	540	0,3 zestaw	0,7 puszka
LF40091	540	0,3 zestaw	1,5 puszka
LF40110	660	0,3 zestaw	0,2 puszka
LF40111	660	0,3 zestaw	0,2 puszka
LF40151	900	0,4 zestaw	0,2 puszka
LF40191	1.140	0,5 zestaw	0,2 puszka
LF60060	540	0,3 zestaw	0,3 puszka
LF60061	540	0,3 zestaw	0,3 puszka
LF60090	810	0,4 zestaw	0,4 puszka
LF60091	810	0,4 zestaw	0,5 puszka
LF60110	990	0,5 zestaw	0,2 puszka
LF60111	990	0,5 zestaw	0,2 puszka
LF60150	1.350	0,6 zestaw	0,4 puszka
LF60190	1.710	0,8 zestaw	0,4 puszka
LF60230	2.070	1,0 zestaw	0,4 puszka
LFH40060	360	0,2 zestaw	0,4 puszka
LFH40061	360	0,2 zestaw	0,6 puszka
LFH60090	810	0,4 zestaw	0,8 puszka
LFH60110	990	0,5 zestaw	0,9 puszka
LFH60151	1.350	0,6 zestaw	0,2 puszka
LFS40060	360	0,2 zestaw	0,2 puszka
LFS60060	540	0,3 zestaw	0,4 puszka
LFS60100	900	0,4 zestaw	0,4 puszka
LFS60150	1.350	0,6 zestaw	0,6 puszka
LFS60200	1.800	0,9 zestaw	0,2 puszka
LFE40060	360	0,2 zestaw	0,2 puszka
LFE60110	990	0,5 zestaw	0,4 puszka

**Uszczelnienie przejścia kablowego**

Numery aprobat oraz charakterystyka:

**Wskazówka: poniższe charakterystyki nie są kompletne i nie zastępują wytycznych dotyczących montażu i zastosowania, które są zawarte w aprobatkach technicznych i instrukcjach montażu.**

**Kit ogniochronny, BSKITT Z-19.11-2134**

Kit ogniochronny jest materiałem budowlanym o własnościach ognioodpornych i klasie odporności ogniowej S90 do stosowania w szczelinach, szparach i innych małych otworach. Kitu nie należy stosować w wilgotnym środowisku oraz pomieszczeniach i obszarach, które narażone są na działanie środków chemicznych, np. rozpuszczalników. Aprobata nie dotyczy stosowania materiału w celach ochrony przeciwogniowej na dużych powierzchniach ze stali, drewna i innych materiałach.

**Ogniochronna pianka silikonowa, BS90SET Z-19.15-1256**

Ognioodporna pianka silikonowa posiada klasę odporności ogniowej S90 i ma zastosowanie w murach, ścianach z betonu, żelbetu lub betonu porowatego, lekkich ścianach działowych o budowie szkieletowej z konstrukcją ramową, ognioodpornych ścianach kartonowo-gipsowych albo niepalnych płytach utwardzanych gipsem lub cementem po obu stronach konstrukcji, jak również stropach z betonu lub żelbetu lub betonu porowatego o klasie odporności ogniowej S90. Należy przestrzegać minimalnych grubości ścian i stropów podanych w aprobacie.

**Poduszka ogniochronna, BSK Z-19.15-2162**

Poduszka ogniochronna składa się z elementów:

poduszki o klasie odporności ogniowej S90 i ma zastosowanie w murach, ścianach z betonu, żelbetu oraz betonu porowatego, lekkich ścianach działowych o budowie szkieletowej z konstrukcją ramową oraz ognioodpornymi ścianami kartonowo-gipsowymi albo niepalnymi płytami utwardzonymi gipsem lub cementem po obu stronach konstrukcji, jak również stropach z betonu lub żelbetu lub betonu porowatego o klasie odporności ogniowej S90. Należy przestrzegać minimalnych grubości ścian i stropów podanych w aprobacie.

**Zaprawa ogniochronna, BSM Z.19.15-2161**

Zaprawa ogniochronna jest substancją przypominającą zaprawę o klasie odporności ogniowej S90 i ma zastosowanie w murach, ścianach z betonu, żelbetu oraz betonu porowatego o minimalnej klasie odporności ogniowej S90. Dodatkowo należy przestrzegać minimalnych grubości ścian i stropów podanych w aprobacie oraz instrukcji montażu kanału.

**Zaślepka ogniochronna, BSS Z.19.15-2179**

Zaślepka ogniochronna jest materiałem budowlanym w kształcie prostopadłościanu lub cylindra o maksymalnych zdolnościach formowania i klasie odporności ogniowej S90. Zaślepka ogniochronna ma zastosowanie w murach, ścianach z betonu, żelbetu oraz betonu porowatego, lekkich ścianach działowych o budowie szkieletowej z konstrukcją ramową oraz ognioodpornymi ścianami kartonowo-gipsowymi albo niepalnymi płytami utwardzonymi gipsem lub cementem po obu stronach konstrukcji, jak również stropach z betonu lub żelbetu lub betonu porowatego o klasie odporności ogniowej F90. Należy przestrzegać minimalnych grubości ścian i stropów podanych w aprobacie.

**Zakres dostawy:**  
**BS90SET**



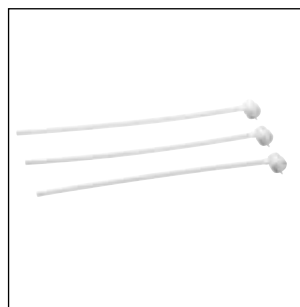
- 1 pianka ogniochronna - puszka (BS90D)
- 1 kształtka (BS90F)
- 1 szczypce (BS90Z)
- 3 rurki dozownicze z adapterem (BS90S)
- 2 tabliczki znamionowe
- 1 ogólne dopuszczenie budowlane, nr: Z19.15-1256
- 1 instrukcja montażu
- wydajność: ok. 2.100 cm<sup>3</sup>

**BS90D**



- 1 pianka ognioodporna - puszka
- wydajność: ok. 900 cm<sup>3</sup>

**BS90S**



- 3 rurki dozownicze z adapterem

**BS90F**



- 1 kształtka ognioodporna
- wydajność: ok. 1.200 cm<sup>3</sup>

**BS90Z**



- szczypce

**Wskazówki montażowe LFE40060 i LFE60110:****Otwieranie górnej części kanału:**

Część górną w dowolnym miejscu wcisnąć kciukiem w środku i z boku część górną przy pomocy odpowiedniego narzędzia lub paznokciami (mocnymi) wyciągnąć z konturu zamknięcia. Należy przy tym przestrzegać informacji co do ilości przewodów w kanałach (pojemność).

**Kształtki innych systemów:**

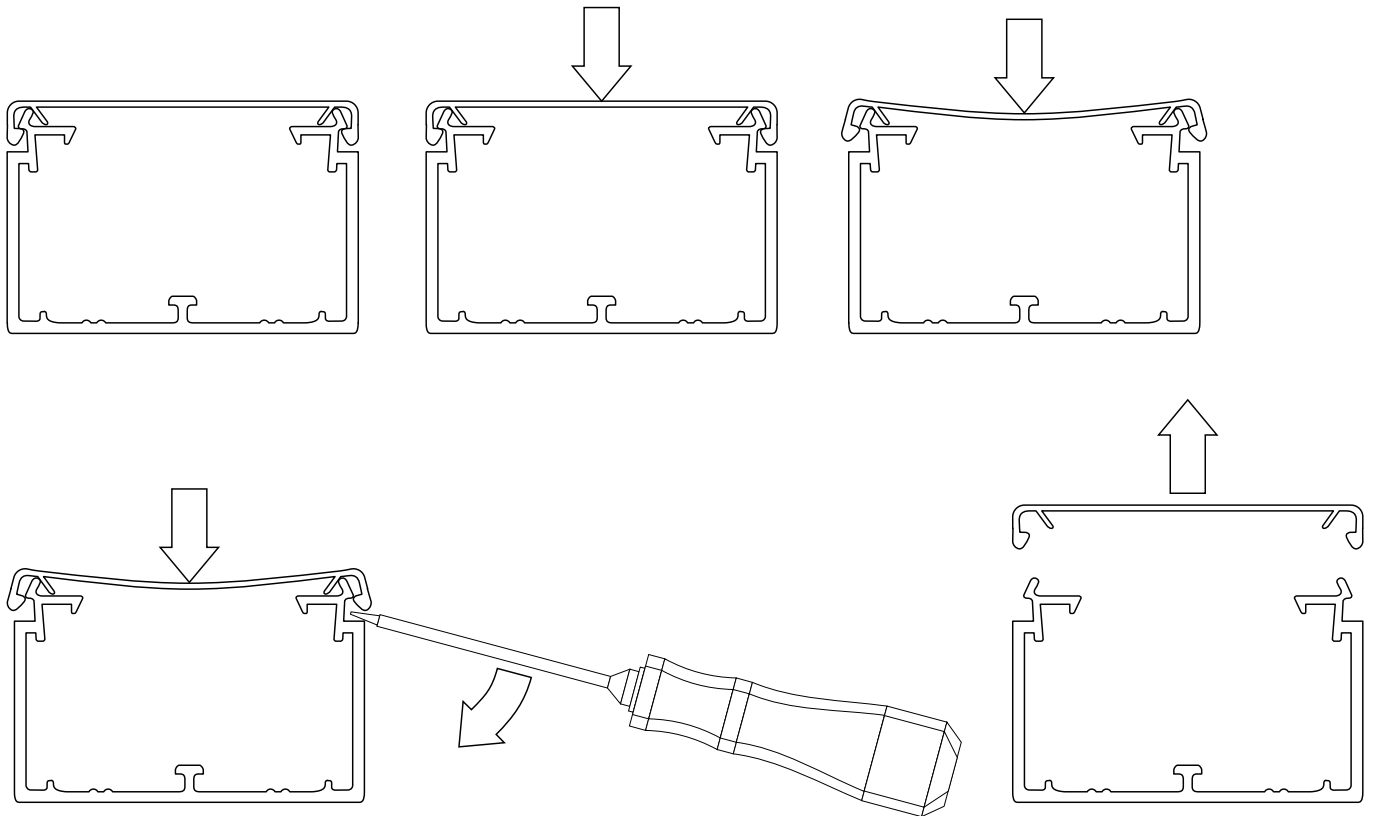
Kształtki innych systemów LF z tworzywa sztucznego są wprawdzie kompatybilne mechanicznie odpowiednio do ich wymiarów, jednak ze względu na właściwości materiałowe nie są zalecane dla tehalit.LFE.

**Zakładanie prefabrykowanych klamer do przytrzymywania kabli i sprzęgów kanałowych**

Klamry do przytrzymywania kabli i sprzęgi kanałowe używane są analogicznie do użycia w systemie LF.

**Perforacje dna:**

Perforacja dna w systemie tehalit.LFE jest identyczna z perforacją dna w systemie tehalit.LF.



# System kanałów elektroinstalacyjnych z blachy stalowej tehalit.LFS

System kanałów instalacyjnych tehalit.LFS wykonany jest ze stali ocynkowanej, odpornej na chemikalia i uszkodzenia mechaniczne. Sprawdza się w przemyśle, warsztatach, magazynach, czy zakładach produkcyjnych, gdzie wymaga się dodatkowej ochrony przewodów i instalacji elektrycznych. System tehalit.LFS jest bardzo elastyczny, dzięki czemu jest łatwy do montażu nawet w najbardziej skomplikowanych zadaniach instalacyjnych.

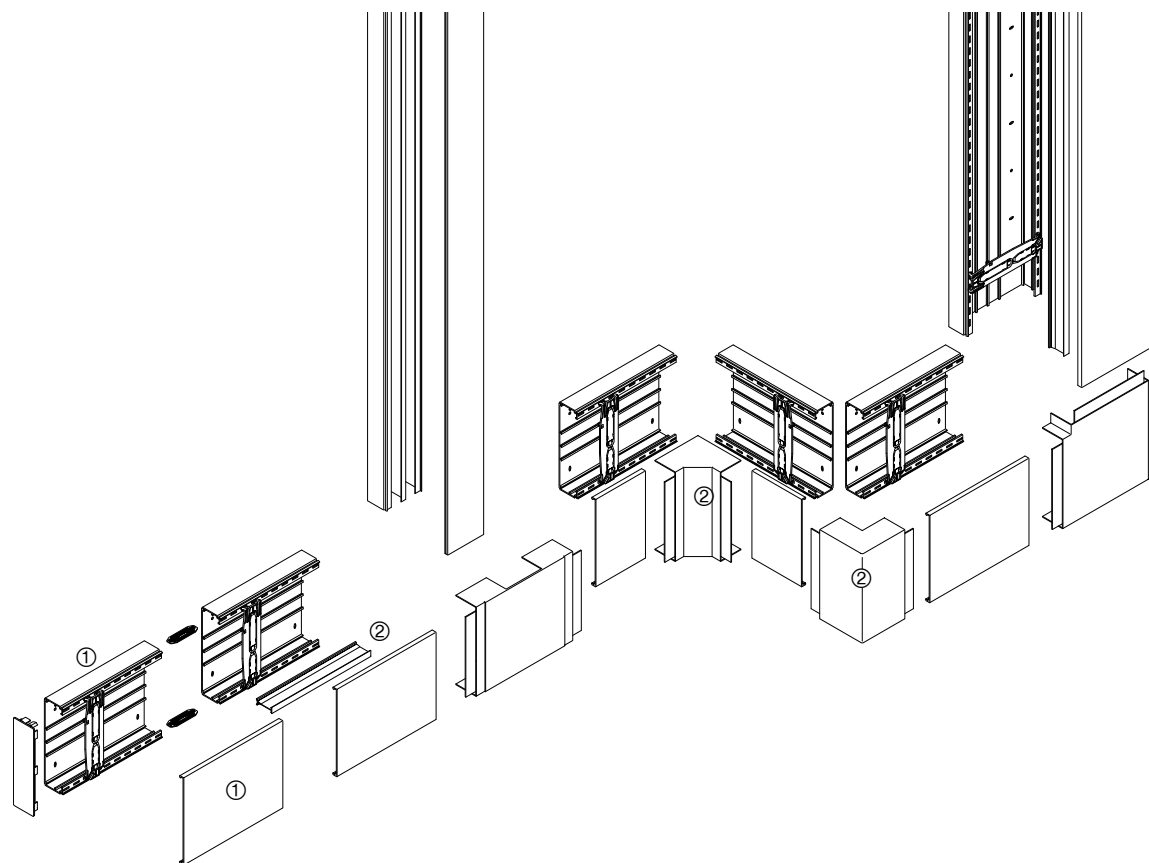


---

tehalit.LFS System kanałów elektroinstalacyjnych z blachy stalowej ocynkowanej	558
tehalit.LFS Akcesoria	566
Dane techniczne	568

---

tehalit.LFS



tehalit.LFS

tehalit.LFS

LFS blacha stalowa ocynkowana odporna na chemikalia

- ① Podstawa i pokrywa kanału
- ② Akcesoria



<b>Nr kat.</b>	<b>Wysokość kanału mm</b>	<b>Szerokość kanału mm</b>	<b>Przekrój w świetle mm<sup>2</sup></b>	<b>Maks. ilość przewodów Ø 11 mm - współczynnik wypełnienia 0,5</b>
LFS20020	18	19	228	1
LFS30045	30	45	970	4
LFS40060	40	60	1700	7
LFS60060	60	60	2860	12
LFS60100	60	100	5025	21
LFS60150	60	150	7000	29
LFS60200	60	200	9770	41

- Standardowo zamontowane klamry od rozmiaru LFS40060 w górę, łatwo zapinane (2 szt./m).
- Solidny, stabilny kanał, ze stali ocynkowanej do prowadzenia dużej ilości kabli.
- Kompletny system z przegrodami, kątami wewnętrznymi oraz zewnętrznymi.
- Dedykowany system uziemiający.
- Optymalne prowadzenie kabli, dzięki zainstalowanym klamrom do podtrzymywania przewodów.
- Niepalny i odporny na większość chemikaliów.
- Łatwo do utrzymania w czystości i idealny do ochrony instalacji w ciężkich warunkach pracy.
- Otworowanie podstawy co 200 mm - LFS20020, LFS30045.
- Otworowanie podstawy co 250 mm - LFS40060, LFS60060, LFS60100, LFS60150, LFS60200.
- W związku z procesem produkcyjnym istnieje możliwość nieznacznych odchyłań koloru od palety RAL.
- Inne kolory RAL na zamówienie.
- Kanały LFS ze stalowym wspornikiem E30 posiadają certyfikat E30 na wypadek pożaru.
- Kanały LFS30045, LFS40060 i LFS60100 są testowane zgodnie z normą DIN 4102-12. Kanały LFS posiadają certyfikat: P-2400/358/17-MPA BS.
- LFS30045 ze wspornikiem R2295 (klasa E30), LFS40060 i LFS60060 ze stalowym wspornikiem R2290VERZ (klasa E30), LFS60100 ze stalowymi wspornikami R2291VERZ (klasa E30).
- Klasa E30 potwierdzona z przewodami firmy Daetwyler typ Keram (N) HXH FE 180/E30-E60. Przewody teleinformatyczne typu pyrofil Keram JE-H (St) H. .. Bd FE 180/E30E90.



	<b>Maks. ilość przew. Ø 11 mm</b> - współczynnik wypełnienia 0,5	<b>Podstawa i pokrywa</b>  Blacha stalowa
<b>LFS20020</b>  	1	<b>LFS2002009010</b> biały Opak. 72 m
	1	<b>LFS200200VERZ</b> ocynk Opak. 72 m
<b>LFS30045</b>  	4	<b>LFS3004509010</b> biały Opak. 32 m
	4	<b>LFS300450VERZ</b> ocynk Opak. 32 m

### Kolor

RAL 9010, biały  
VERZ, blacha stalowa ocynkowana (ocynk)

### Materiał

Ocynkowana blacha stalowa.  
- Grupa 3 DIN 17162 / Powłoka 275 g/m<sup>2</sup>.

### Długość dostarczana

Standardowa 2000 mm (długości specjalne do maks. 3010 mm na zamówienie od wielkości kanału LFS40060)

### Forma dostawy

Podstawa kanału, pokrywa kanału, klamry (2szt./m) (od LFS40060)

### Temperatura pracy

-5°C do +90°C

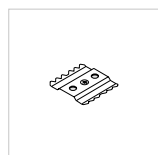
### Stopień ochrony

IP30 / IK08

### Wskazówki

Przy montażu na suficie kanał LFS musi mieć koniecznie zamontowany stalowy wspornik. Należy przestrzegać zasad uziemienia. Należy sprawdzić ciągłość wymaganych połączeń wyrównawczych po zakończeniu montażu.

► Strony techniczne 568



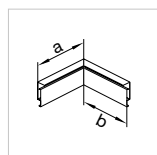
**Łącznik**

Blacha stalowa



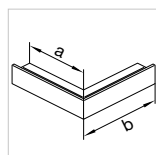
**Końcówka**

Blacha stalowa



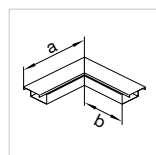
**Kąt wewn.**

Blacha stalowa



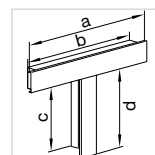
**Kąt zewn.**

Blacha stalowa



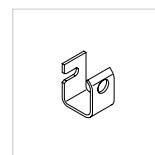
**Kąt płaski**

Blacha stalowa



**Element T**

Blacha stalowa



**Wspornik**

Blacha stalowa

**R2320VERZ**  
ocynk  
Opak. 1 szt.

**L27339010**  
biały  
Opak. 1 szt.

**R2320VERZ**  
ocynk  
Opak. 1 szt.

**L2733UNLA**  
Opak. 1 szt.

**R2330VERZ**  
ocynk  
Opak. 1 szt.

**L27539010**  
biały  
Opak. 1 szt.

**L27519010**  
biały  
Opak. 1 szt.

Wym. a = 150 mm  
Wym. b = 140 mm

**L27529010**  
biały  
Opak. 1 szt.

Wym. a = 150 mm  
Wym. b = 200 mm

**L27559010**  
biały  
Opak. 5 szt.

Wym. a = 170 mm  
Wym. b = 150 mm

**L27569010**  
biały  
Opak. 5 szt.

Wym. a = 340 mm  
Wym. b = 300 mm  
Wym. c = 150 mm  
Wym. d = 170 mm

**R2295**  
ocynk  
Opak. 8 szt.

**R2330VERZ**  
ocynk  
Opak. 1 szt.

**L2753UNLA**  
Opak. 1 szt.

**L2751VERZ**  
ocynk  
Opak. 5 szt.

Wym. a = 150 mm  
Wym. b = 140 mm

**L2752VERZ**  
ocynk  
Opak. 5 szt.

Wym. a = 150 mm  
Wym. b = 200 mm

**L2755VERZ**  
ocynk  
Opak. 5 szt.

Wym. a = 170 mm  
Wym. b = 150 mm

**L2756VERZ**  
ocynk  
Opak. 5 szt.

Wym. a = 340 mm  
Wym. b = 300 mm  
Wym. c = 150 mm  
Wym. d = 170 mm

**R2295**  
ocynk  
Opak. 8 szt.

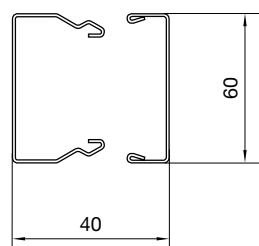
- Standardowo zamontowane klamry od rozmiaru LFS40060 w górę, łatwo zapinane (2 szt./m).
- Solidny, stabilny kanał, ze stali ocynkowanej do prowadzenia dużej ilości kabli.
- Kompletny system z przegrodami, kątami wewnętrznymi oraz zewnętrznymi.
- Dedykowany system uziemiający.
- Optymalne prowadzenie kabli, dzięki zainstalowanym klamrom do podtrzymywania przewodów.
- Niepalny i odporny na większość chemikaliów.
- Łatwo do utrzymania w czystości i idealny do ochrony instalacji w ciężkich warunkach pracy.
- Otworowanie podstawy co 200 mm - LFS20020, LFS30045.
- Otworowanie podstawy co 250 mm - LFS40060, LFS60060, LFS60100, LFS60150, LFS60200.
- W związku z procesem produkcyjnym istnieje możliwość nieznacznych odchyleń koloru od palety RAL.
- Inne kolory RAL na zamówienie.
- Kanały LFS ze stalowym wspornikiem E30 posiadają certyfikat E30 na wypadek pożaru.
- Kanały LFS30045, LFS40060 i LFS60100 są testowane zgodnie z normą DIN 4102-12. Kanały LFS posiadają certyfikat: P-2400/358/17-MPA BS.
- LFS30045 ze wspornikiem R2295 (klasa E30), LFS40060 i LFS60060 ze stalowym wspornikiem R2290VERZ (klasa E30), LFS60100 ze stalowymi wspornikami R2291VERZ (klasa E30).
- Klasa E30 potwierdzona z przewodami firmy Daetwyler typ Keram (N) HXH FE 180/E30-E60. Przewody teleinformatyczne typu pyrofil Keram JE-H (St) H. .. Bd FE 180/E30E90.



**Maks. ilość przew. Ø 11 mm**  
- współczynnik wypełnienia 0,5

**Podstawa i pokrywa**  
Blacha stalowa

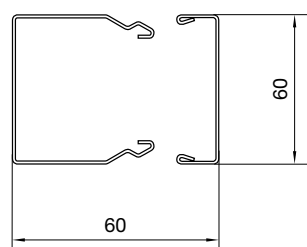
## LFS40060



7 **LFS4006009010**  
biały  
Opak. 12 m

7 **LFS400600VERZ**  
ocynk  
Opak. 12 m

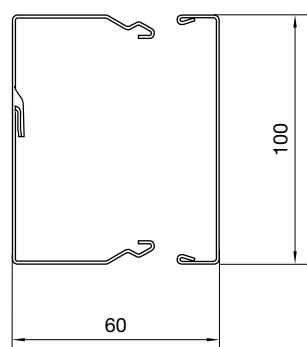
## LFS60060



12 **LFS6006009010**  
biały  
Opak. 8 m

12 **LFS600600VERZ**  
ocynk  
Opak. 8 m

## LFS60100



21 **LFS6010009010**  
biały  
Opak. 6 m

21 **LFS601000VERZ**  
ocynk  
Opak. 6 m

**Kolor**

RAL 9010, biały  
VERZ, blacha stalowa ocynkowana (ocynk)

**Materiał**

Ocynkowana blacha stalowa.  
- Grupa 3 DIN 17162 / Powłoka 275 g/m<sup>2</sup>.

**Długość dostarczana**

Standardowa 2000 mm (długości specjalne do maks. 3010 mm na zamówienie od wielkości kanału LFS40060)

**Forma dostawy**

Podstawa kanału, pokrywa kanału, klamry (2szt./m) (od LFS40060)

**Temperatura pracy**

-5°C do +90°C

**Stopień ochrony**

IP30 / IK08

**Wskazówki**

Przy montażu na suficie kanał LFS musi mieć koniecznie zamontowany stalowy wspornik. Należy przestrzegać zasad uziemienia. Należy sprawdzić ciągłość wymaganych połączeń wyrównawczych po zakończeniu montażu.

► Strony techniczne 568

Łącznik	Końcówka	Kąt wewn.	Kąt zewn.	Kąt płaski	Element T	Wspornik	Klamra
Blacha stalowa	Blacha stalowa	Blacha stalowa	Blacha stalowa	Blacha stalowa	Blacha stalowa	Blacha stalowa	Poliamid (PA)
<b>R2504VERZ</b> ocynk Opak. 5 Paar	<b>R25739010</b> biały Opak. 5 szt.	<b>R25519010</b> biały Opak. 4 szt.	<b>R25529010</b> biały Opak. 4 szt.	<b>R25559010</b> biały Opak. 1 szt.	<b>R25669010</b> biały Opak. 4 szt.	<b>R2290VERZ</b> ocynk Opak. 100 szt.	<b>M6290</b> czerwony Opak. 50 szt.
		Wym. a = 50 mm	Wym. a = 50 mm	Wym. a = 50 mm	Wym. a = 200 mm		
<b>R2504VERZ</b> ocynk Opak. 5 Paar	<b>R2573VERZ</b> ocynk Opak. 5 szt.	<b>R2551VERZ</b> ocynk Opak. 1 szt.	<b>R2552VERZ</b> ocynk Opak. 4 szt.	<b>R2555VERZ</b> ocynk Opak. 8 szt.	<b>R2566VERZ</b> ocynk Opak. 8 szt.	<b>R2290VERZ</b> ocynk Opak. 100 szt.	<b>M6290</b> czerwony Opak. 50 szt.
		Wym. a = 50 mm	Wym. a = 50 mm	Wym. a = 50 mm	Wym. a = 200 mm		
<b>R2604VERZ</b> ocynk Opak. 5 Paar	<b>R26039010</b> biały Opak. 10 szt.	<b>R25819010</b> biały Opak. 1 szt.	<b>R25829010</b> biały Opak. 4 szt.	<b>R25859010</b> biały Opak. 6 szt.	<b>R26069010</b> biały Opak. 4 szt.	<b>R2290VERZ</b> ocynk Opak. 100 szt.	<b>M6290</b> czerwony Opak. 50 szt.
		Wym. a = 50 mm	Wym. a = 50 mm	Wym. a = 50 mm	Wym. a = 200 mm		
<b>R2604VERZ</b> ocynk Opak. 5 Paar	<b>R2603VERZ</b> ocynk Opak. 10 szt.	<b>R2581VERZ</b> ocynk Opak. 4 szt.	<b>R2582VERZ</b> ocynk Opak. 4 szt.	<b>R2585VERZ</b> ocynk Opak. 6 szt.	<b>R2606VERZ</b> ocynk Opak. 4 szt.	<b>R2290VERZ</b> ocynk Opak. 100 szt.	<b>M6290</b> czerwony Opak. 50 szt.
		Wym. a = 50 mm	Wym. a = 50 mm	Wym. a = 50 mm	Wym. a = 200 mm		
<b>R2604VERZ</b> ocynk Opak. 5 Paar	<b>R26939010</b> biały Opak. 6 szt.	<b>R26619010</b> biały Opak. 4 szt.	<b>R26629010</b> biały Opak. 8 szt.	<b>R26659010</b> biały Opak. 4 szt.	<b>R26469010</b> biały Opak. 6 szt.	<b>R2291VERZ</b> ocynk Opak. 100 szt.	<b>M6291</b> czerwony Opak. 50 szt.
		Wym. a = 50 mm	Wym. a = 50 mm	Wym. a = 50 mm	Wym. a = 350 mm		
<b>R2604VERZ</b> ocynk Opak. 5 Paar	<b>R2693VERZ</b> ocynk Opak. 6 szt.	<b>R2661VERZ</b> ocynk Opak. 4 szt.	<b>R2662VERZ</b> ocynk Opak. 2 szt.	<b>R2665VERZ</b> ocynk Opak. 4 szt.	<b>R2646VERZ</b> ocynk Opak. 6 szt.	<b>R2291VERZ</b> ocynk Opak. 100 szt.	<b>M6291</b> czerwony Opak. 50 szt.
		Wym. a = 50 mm	Wym. a = 50 mm	Wym. a = 50 mm	Wym. a = 350 mm		

- Standardowo zamontowane klamry od rozmiaru LFS40060 w górę, łatwo zapinane (2 szt./m).
- Solidny, stabilny kanał, ze stali ocynkowanej do prowadzenia dużej ilości kabli.
- Kompletny system z przegrodami, kątaami wewnętrznymi oraz zewnętrznymi.
- Dedykowany system uziemiający.
- Optymalne prowadzenie kabli, dzięki zainstalowanym klamrom do podtrzymywania przewodów.
- Niepalny i odporny na większość chemikaliów.
- Łatwo do utrzymania w czystości i idealny do ochrony instalacji w ciężkich warunkach pracy.
- Otworowanie podstawy co 200 mm - LFS20020, LFS30045.
- Otworowanie podstawy co 250 mm - LFS40060, LFS60060, LFS60100, LFS60150, LFS60200.
- W związku z procesem produkcyjnym istnieje możliwość nieznacznych odchyleń koloru od palety RAL.
- Inne kolory RAL na zamówienie.
- Kanały LFS ze stalowym wspornikiem E30 posiadają certyfikat E30 na wypadek pożaru.
- Kanały LFS30045, LFS40060 i LFS60100 są testowane zgodnie z normą DIN 4102-12. Kanały LFS posiadają certyfikat: P-2400/358/17-MPA BS.
- LFS30045 ze wspornikiem R2295 (klasa E30), LFS40060 i LFS60060 ze stalowym wspornikiem R2290VERZ (klasa E30), LFS60100 ze stalowymi wspornikami R2291VERZ (klasa E30).
- Klasa E30 potwierdzona z przewodami firmy Daetwyler typ Keram (N) HXH FE 180/E30-E60. Przewody teleinformatyczne typu pyrofil Keram JE-H (St) H. .. Bd FE 180/E30E90.



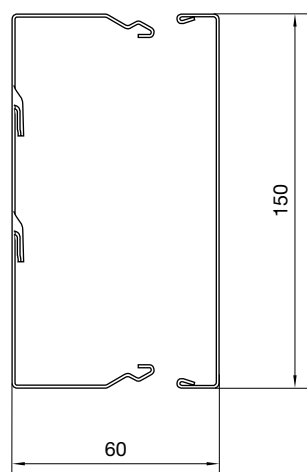
**Maks. ilość przew. Ø 11 mm**  
- współczynnik wypełnienia 0,5

**Podstawa i pokrywa**  
Blacha stalowa

**LFS60150**

29

**LFS6015009010**  
biały  
Opak. 6 m



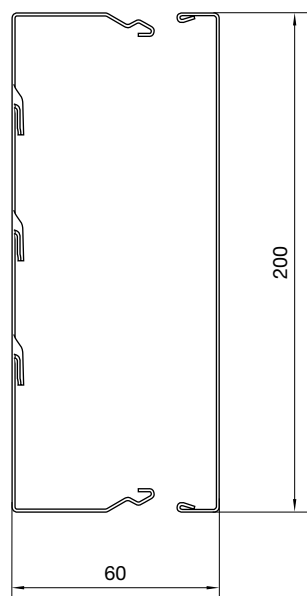
29

**LFS601500VERZ**  
ocynk  
Opak. 6 m

**LFS60200**

41

**LFS6020009010**  
biały  
Opak. 6 m



41

**LFS602000VERZ**  
ocynk  
Opak. 6 m

**Kolor**

RAL 9010, biały  
VERZ, blacha stalowa ocynkowana (ocynk)

**Materiał**

Ocynkowana blacha stalowa.  
- Grupa 3 DIN 17162 / Powłoka 275 g/m<sup>2</sup>.

**Długość dostarczana**

Standardowa 2000 mm (długości specjalne do maks. 3010 mm na zamówienie od wielkości kanału LFS40060)

**Forma dostawy**

Podstawa kanału, pokrywa kanału, klamry (2szt./m) (od LFS40060)

**Temperatura pracy**

-5°C do +90°C

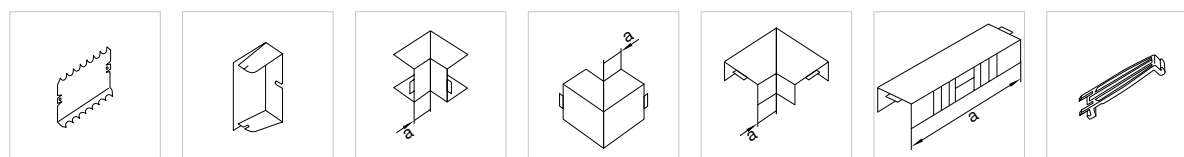
**Stopień ochrony**

IP30 / IK08

**Wskazówki**

Przy montażu na suficie kanał LFS musi mieć koniecznie zamontowany stalowy wspornik. Należy przestrzegać zasad uziemienia. Należy sprawdzić ciągłość wymaganych połączeń wyrównawczych po zakończeniu montażu.

► Strony techniczne 568


**Łącznik**
**Końcówka**
**Kąt wewn.**
**Kąt zewn.**
**Kąt płaski**
**Element T**
**Klamra**

Blacha stalowa

Blacha stalowa

Blacha stalowa

Blacha stalowa

Blacha stalowa

Blacha stalowa

Poliamid (PA)

**R2604VERZ**  
ocynk  
Opak. 5 Paar

**R27239010**  
biały  
Opak. 5 szt.

**R27019010**  
biały  
Opak. 5 szt.

**R27029010**  
biały  
Opak. 8 szt.

**R27059010**  
biały  
Opak. 4 szt.

**R26969010**  
biały  
Opak. 6 szt.

**M6292**  
czerwony  
Opak. 50 szt.

Wym. a = 50 mm

Wym. a = 50 mm

Wym. a = 50 mm

Wym. a = 350 mm

**R2604VERZ**  
ocynk  
Opak. 5 Paar

**R2723VERZ**  
ocynk  
Opak. 5 szt.

**R2701VERZ**  
ocynk  
Opak. 5 szt.

**R2702VERZ**  
ocynk  
Opak. 8 szt.

**R2705VERZ**  
ocynk  
Opak. 4 szt.

**R2696VERZ**  
ocynk  
Opak. 6 szt.

**M6292**  
czerwony  
Opak. 50 szt.

Wym. a = 50 mm

Wym. a = 50 mm

Wym. a = 50 mm

Wym. a = 350 mm

**R2604VERZ**  
ocynk  
Opak. 5 Paar

**R27539010**  
biały  
Opak. 6 szt.

**R27319010**  
biały  
Opak. 4 szt.

**R27329010**  
biały  
Opak. 4 szt.

**R27359010**  
biały  
Opak. 4 szt.

**R27369010**  
biały  
Opak. 6 szt.

**M6293**  
czerwony  
Opak. 50 szt.

Wym. a = 50 mm

Wym. a = 50 mm

Wym. a = 50 mm

Wym. a = 350 mm

**R2604VERZ**  
ocynk  
Opak. 5 Paar

**R2753VERZ**  
ocynk  
Opak. 6 szt.

**R2731VERZ**  
ocynk  
Opak. 5 szt.

**R2732VERZ**  
ocynk  
Opak. 4 szt.

**R2735VERZ**  
ocynk  
Opak. 4 szt.

**R2736VERZ**  
ocynk  
Opak. 6 szt.

**M6293**  
czerwony  
Opak. 50 szt.

Wym. a = 50 mm

Wym. a = 50 mm

Wym. a = 50 mm

Wym. a = 350 mm



### Przegroda, blacha stalowa

Długość: 2000 mm

- dla kanałów o wys. 70 mm
- BRS65100, BRS65130, BRS65170, BRS65210, BRS65210D
- przegroda do kanału montowanego w pozycji poziomej

	Opis	Opak.	Nr kat.
TWS70VERZ	Przegroda z blachy stalowej	32 m	<b>TWS70VERZ</b>



### Przegroda, PVC

Długość: 2000 mm

- przegroda do kanału montowanego w pozycji poziomej

	Opis	Opak.	Nr kat.
G1612	Przegroda z PVC bezhalogenowa	48 m	<b>G1612</b>



### Przegroda przy frontalnym montażu osprzętu w kanale, PC - ABS bezhalogenowa

Długość: 2000 mm

- przegroda do kanału montowanego w pozycji poziomej

	Opis	Opak.	Nr kat.
G1615	Przegroda z PC - ABS bezhalogenowa	48 m	<b>G1615</b>



### Wspornik, blacha stalowa

Szerokość kanału	Material	Opak.	Nr kat.
60 mm	Blacha stalowa	100	<b>R2290VERZ</b>
100 mm	Blacha stalowa	100	<b>R2291VERZ</b>
150 mm	Blacha stalowa	100	<b>R2292VERZ</b>
200 mm	Blacha stalowa	100	<b>R2293VERZ</b>

R2290VERZ



### Element uziemiający, blacha stalowa

**R4320** do kanału LFS20020

**R4330** do kanału LFS30045

	Opis	Opak.	Nr kat.
R4320	Element uziemiający LFS 20x20mm	10	<b>R4320</b>
	Element uziemiający LFS 30x45mm	5	<b>R4330</b>



**Pazur uziemiający do przegrody, blacha stalowa**

Opis	Opak.	Nr kat.
Pazur uziemiający do przegrody	50	<b>L4180VERZ</b>



L4180VERZ

**Przewód uziemiający**

- wtykowy, przekrój 4 mm<sup>2</sup>, do elektrycznego połączenia profilu podstawy i pokryw

Długość	Przekrój przewodu	Kolor	Opak.	Nr kat.
150 mm	4 mm <sup>2</sup>	zielono-żółty	100	<b>L4181GNGE</b>
300 mm	4 mm <sup>2</sup>	zielono-żółty	100	<b>L4182GNGE</b>
600 mm	4 mm <sup>2</sup>	zielono-żółty	25	<b>L4183GNGE</b>



L4181GNGE

**Zacisk uziemiający, stalowy**

- przewody do 10 mm<sup>2</sup>

Opis	Opak.	Nr kat.
Zacisk uziemiający stalowy	10	<b>L4187CHRO</b>



L4187CHRO

**Podkładka dystansowa**

- średnica 25 mm

Opis	Tworzywo	Opak.	Nr kat.
Podkładka dystansowa, wysokość 12mm	PVC	50	<b>M51592</b>
Podkładka dystansowa, wysokość 20mm	PVC	50	<b>M5159</b>



M51592

**Oslona śruby**

- do M4 - M5

Opis	Tworzywo	Opak.	Nr kat.
Oslona śruby	Polietylen (PE)	100	<b>M5164</b>



M5164

## Maksymalna ilość przewodów w kanałach, stopień wypełnienia 0,5

### Pojemność LF/LFH/LFS/LFE

Oznaczenie kanału	Typy kabli					
	Światłowod duplex $\varnothing$ 2,8 x 5,6 mm	J-Y(ST)Y 4 x 2 x 0,6 0 $\varnothing$ 6,9 mm $\varnothing$ 8,2 mm	KS-02YSCY n x 2 x AWG 22/1 PIMF-100 Ohm	NYM-J3x1,5 $\varnothing$ 10 mm	NYM-J5x2,5 $\varnothing$ 12,2 mm	NYM-J4X10 $\varnothing$ 17,7 mm
LF 15015	6	2	1	1	-	-
LF18045	15	5	4	3	2	1
LF 20020	9	3	2	1	1	-
LF 20035	20	6	4	3	2	1
LF 20036	18	6	4	2	2	-
LF 30030	27	8	6	4	2	1
LF 30045	41	13	9	6	4	2
LF 30060	53	17	12	8	5	2
LF 40040	49	16	11	7	5	2
LF 40060	72	23	16	11	7	3
LF 40061	70	22	16	10	6	1
LF 40090	115	38	26	18	12	5
LF 40091	115	338	26	18	12	5
LF40110	127	41	29	19	13	6
LF 60060	108	35	25	16	11	5
LF 60090	171	56	39	26	18	8
LF60110	210	69	49	33	22	10
LF 60111	210	68	48	32	21	9
LF60150	279	91	64	42	29	13
LF60190	357	117	82	55	37	17
LF 60230	435	143	100	68	45	21

## Czasy montażu kanały instalacyjne

Typ kanału		Montaż kanału w min/m	Układanie kabli w min/m
<b>LF/LFH/FB/LFE</b> System prowadzenia przewodów	LF 40060; LFH 40060; LFE 40060	8,5	1,3
	LF 40090	10	1,3
	LF 40110; LFH 40090; LF 60090; LF 60110; LFE60110	10	1,2
	LF 60060; LFH 60090; LFH 60110; FB 60110; FB 60130	9	1,3
	LF 60150; FB 60150	11	1,1
	LF 60190; FB 60190	12,5	1,1
	LF 60230; FB 60230	13	1,1
	Kształtki końcowe LF, LFH, FB	2,5/szt.	-
	LFS 40060	11	1,3
<b>LFS (blacha stalowa)</b> System prowadzenia przewodów	LFS 60060; LFS 60100	11,5	1,3
	LFS 60150	14	1,1
	LFS 60200	16	1,1
	Kształtki końcowe LFS	3/sztuka	-

## Promień gięcia

### Przewody

Zgodnie z VDE 0298 część 3 (1983) w przypadku kabli z tworzywa sztucznego muszą być zachowane następujące promienie gięcia:

Typ mocy	$U_0 \leq 0,6/1 \text{ kV}$				$U_0 \geq 0,6/1 \text{ kV}$
Moce dla stałego ułożenia	Średnica zewnętrzna przewodu w mm				
	$d \leq 10$	$10 < d \leq 25$	$25 < d$		
Przy ułożeniu stałym	4d	4d	4d		6d
Przewody giętkie	Średnica zewnętrzna przewodu w mm				
	$d \leq 8$	$8 < d \leq 25$	$12 < d < 20$	$20 < d$	6d
Przy ułożeniu stałym	3d	3d	4d	4d	10d
Przy wprowadzeniu	3d	4d	5d	5d	

### Światłowód

Producent	Średnica zewnętrzna światłowodów w mm	Najmniejsze dopuszczalne promienie gięcia w mm
Alcatel/Kabelmetal	3,5- 12	20-95
ANT	3,5- 12	150
Dätwyler	3,0-7,9	30- 120
Kabelreydt	3,4- 11,6	20- 175
Beiden	2,9- 13	75- 130

W normie EN 187101 zawarte są następujące zalecenia:

$$R_{\text{Gięcia}} = 10 \cdot d_{\text{Kabel}}$$

gdzie  $R_{\text{Gięcia}}$  = Promień gięcia kabla,  
 $d_{\text{Kabel}}$  = Średnica kabla

Nie gwarantujemy poprawności informacji podanych przez producentów.

Niezależnie od tego poszczególni producenci mogą przekazać własne dane odnośnie promieni gięcia, które zawarte są w odpowiednich arkuszach danych technicznych produktów.

## Izolacja akustyczna

### Izolacja akustyczna L5804

Maksymalne wypełnienie przy pustym kanale

Typu kanałów	Współczynnik splecenia	Typu kanałów	Współczynnik splecenia	Typu kanałów	Współczynnik splecenia	Typu kanałów	Współczynnik splecenia
FB60110	9	LF 40060	2	LFH 40060	2	LFS 40060	2
FB 60130	11	LF 40061	3	LFH 40061	3	LFS 60060	5
FB 60150	12	LF 40090	4	LFH 60090	4	LFS 60100	8
FB 60190	15	LF 40091	4	LFH 60110	9	LFS 60150	13
FB 60230	19	LF40110	6	LFH 60151	12	LFS 60200	16
FB 80130	14	LF 60060	5				
FB 99230	31	LF 60090	6				
		LF60110	9				
		LF 60111	8				
		LF60150	13				
		LF60190	15				
		LF 60230	19				
		LFE 40060	2				
		LFE 60110	9				

Tłumienie ok. 40 dB, niepalne  
Klasa materiałowa A 1, nie używać jako przegroda ogniowa.

Typ kanału	Objętość w cm <sup>3</sup>	Kanał bez przewodów	Kanał z maks. ilością przewodów
LF40060	360	0,2 zestaw	0,8 puszka
LF40061	360	0,2 zestaw	0,9 puszka
LF40090	540	0,3 zestaw	0,7 puszka
LF40091	540	0,3 zestaw	1,5 puszka
LF40110	660	0,3 zestaw	0,2 puszka
LF40111	660	0,3 zestaw	0,2 puszka
LF40151	900	0,4 zestaw	0,2 puszka
LF40191	1.140	0,5 zestaw	0,2 puszka
LF60060	540	0,3 zestaw	0,3 puszka
LF60061	540	0,3 zestaw	0,3 puszka
LF60090	810	0,4 zestaw	0,4 puszka
LF60091	810	0,4 zestaw	0,5 puszka
LF60110	990	0,5 zestaw	0,2 puszka
LF60111	990	0,5 zestaw	0,2 puszka
LF60150	1.350	0,6 zestaw	0,4 puszka
LF60190	1.710	0,8 zestaw	0,4 puszka
LF60230	2.070	1,0 zestaw	0,4 puszka
LFH40060	360	0,2 zestaw	0,4 puszka
LFH40061	360	0,2 zestaw	0,6 puszka
LFH60090	810	0,4 zestaw	0,8 puszka
LFH60110	990	0,5 zestaw	0,9 puszka
LFH60151	1.350	0,6 zestaw	0,2 puszka
LFS40060	360	0,2 zestaw	0,2 puszka
LFS60060	540	0,3 zestaw	0,4 puszka
LFS60100	900	0,4 zestaw	0,4 puszka
LFS60150	1.350	0,6 zestaw	0,6 puszka
LFS60200	1.800	0,9 zestaw	0,2 puszka
LFE40060	360	0,2 zestaw	0,2 puszka
LFE60110	990	0,5 zestaw	0,4 puszka

### Uszczelnienie przejścia kablowego

Numery aprobat oraz charakterystyka:

**Wskazówka:** poniższe charakterystyki nie są kompletne i nie zastępują wytycznych dotyczących montażu i zastosowania, które są zawarte w aprobach technicznych i instrukcjach montażu.

#### Kit ogniochronny, BSKITT Z-19.11-2134

Kit ognioodporny jest materiałem budowlanym o własnościach ognioodpornych i klasie odporności ogniowej S90 do stosowania w szczelinach, szparach i innych małych otworach. Kitu nie należy stosować w wilgotnym środowisku oraz pomieszczeniach i obszarach, które narażone są na działanie środków chemicznych, np. rozpuszczalników. Aprobata nie dotyczy stosowania materiału w celach ochrony przeciwogniowej na dużych powierzchniach ze stali, drewna i innych materiałach.

#### Ogniochronna pianka silikonowa, BS90SET Z-19.15-1256

Ognioodporna pianka silikonowa posiada klasę odporności ogniowej S90 i ma zastosowanie w murach, ścianach z betonu, żelbetu lub betonu porowatego, lekkich ścianach działowych o budowie szkieletowej z konstrukcją ramową, ognioodpornych ścianach kartonowo-gipsowych albo niepalnych płytach utwardzanych gipsem lub cementem po obu stronach konstrukcji, jak również stropach z betonu lub żelbetu lub betonu porowatego o klasie odporności ogniowej S90. Należy przestrzegać minimalnych grubości ścian i stropów podanych w aprobacie.

#### Poduszka ogniochronna, BSK Z-19.15-2162

Poduszka ogniochronna składa się z elementów:

#### Zakres dostawy:

##### BS90SET



- 1 pianka ogniochronna - puszka (BS90D)
- 1 kształtka (BS90F)
- 1 szczypce (BS90Z)
- 3 rurki dozownicze z adapterem (BS90S)
- 2 tabliczki znamionowe
- 1 ogólne dopuszczenie budowlane, nr: Z19.15-1256
- 1 instrukcja montażu
- wydajność: ok. 2.100 cm<sup>3</sup>

##### BS90D



- 1 pianka ognioodporna - puszka
- wydajność: ok. 900 cm<sup>3</sup>

##### BS90F



- 1 kształtka ognioodporna
- wydajność: ok. 1.200 cm<sup>3</sup>

poduszki o klasie odporności ogniowej S90 i ma zastosowanie w murach, ścianach z betonu, żelbetu oraz betonu porowatego, lekkich ścianach działowych o budowie szkieletowej z konstrukcją ramową oraz ognioodpornymi ścianami kartonowo-gipsowymi albo niepalnymi płytami utwardzonymi gipsem lub cementem po obu stronach konstrukcji, jak również stropach z betonu lub żelbetu lub betonu porowatego o klasie odporności ogniowej S90. Należy przestrzegać minimalnych grubości ścian i stropów podanych w aprobacie.

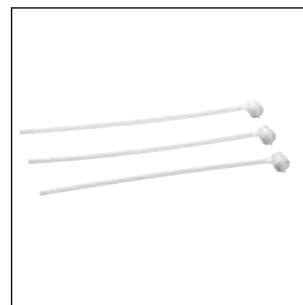
#### Zaprawa ogniochronna, BSM Z.19.15-2161

Zaprawa ogniochronna jest substancją przypominającą zaprawę o klasie odporności ogniowej S90 i ma zastosowanie w murach, ścianach z betonu, żelbetu oraz betonu porowatego o minimalnej klasie odporności ogniowej S90. Dodatkowo należy przestrzegać minimalnych grubości ścian i stropów podanych w aprobacie oraz instrukcji montażu kanału.

#### Zaślepka ogniochronna, BSS Z.19.15-2179

Zaślepka ogniochronna jest materiałem budowlanym w kształcie prostopadłościanu lub cylindra o maksymalnych zdolnościach formowania i klasie odporności ogniowej S90. Zaślepka ogniochronna ma zastosowanie w murach, ścianach z betonu, żelbetu oraz betonu porowatego, lekkich ścianach działowych o budowie szkieletowej z konstrukcją ramową oraz ognioodpornymi ścianami kartonowo-gipsowymi albo niepalnymi płytami utwardzonymi gipsem lub cementem po obu stronach konstrukcji, jak również stropach z betonu lub żelbetu lub betonu porowatego o klasie odporności ogniowej F90. Należy przestrzegać minimalnych grubości ścian i stropów podanych w aprobacie.

##### BS90S



- 3 rurki dozownicze z adapterem

##### BS90Z



- szczypce

### Uziemianie podstawy i pokrywy kanału z blachy stalowej LFS200200, LFS300450 Głębokość 20 i 30 mm

Konieczność stosowania elementów uziemiających:  
Uziemienie metalowych części kanału jest obligatoryjne.

#### LFS200200 i 300450:

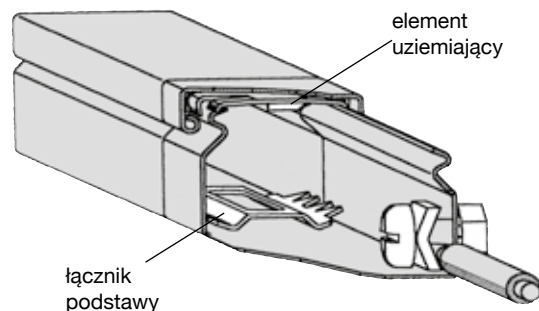
Łącznik podstawy montować na dolnej części podstawy w miejscu łączenia profili, łącznik dostarczany jest wraz ze śrubą i podkładką, które pozwalają na podłączenie przewodu uziemiającego. Uziemienia wszystkich miejsc (pokrywy i podstawy) można dokonać tylko w jednym miejscu (na łączeniach zapewniając ciągłość elektryczną).

Elementy uziemiające należy montować pod pokrywą, na zakładkę - poniżej pokrywy.

(R4320 dla LFS200200 i R4330 dla LFS300450). Łączniki uziemiające podstawy muszą być podłączone pomiędzy miejscem uziemienia pokrywy a punktem uziemienia (R2320VERZ dla LFS200200 i R2330VERZ dla LFS300450).

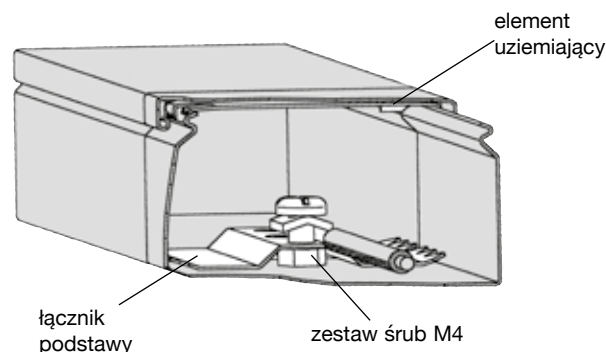
### Kanały LFS200200 / LFS300450

#### LFS20020



R4320 element uziemiający  
(uziemienie pokrywy)

#### LFS30045



R2320VERZ łącznik podstawy z funkcją uziemienia (konieczne uziemienie podstawy)

- łącznik podstawy + zestaw śruby M4 nakrętka Allen, podkładka wypukła.

### Uziemianie podstawy i pokrywy kanału z blachy stalowej LFS400600, LFS600600, LFS601000, LFS601500, LFS602000. Głębokość 40 i 60 mm

LFS głębokość 40 i 60 mm:

Łączniki podstaw montować na ścianie bocznej podstawy. Łączniki są wyposażone w konektory, które pozwalają na podłączenie uziemienia/przewodów uziemiających. Uziemienie wszystkich niezbędnych miejsc można zrobić w jednym miejscu (na łączeniach w celu zapewnienia ciągłości elektrycznej).

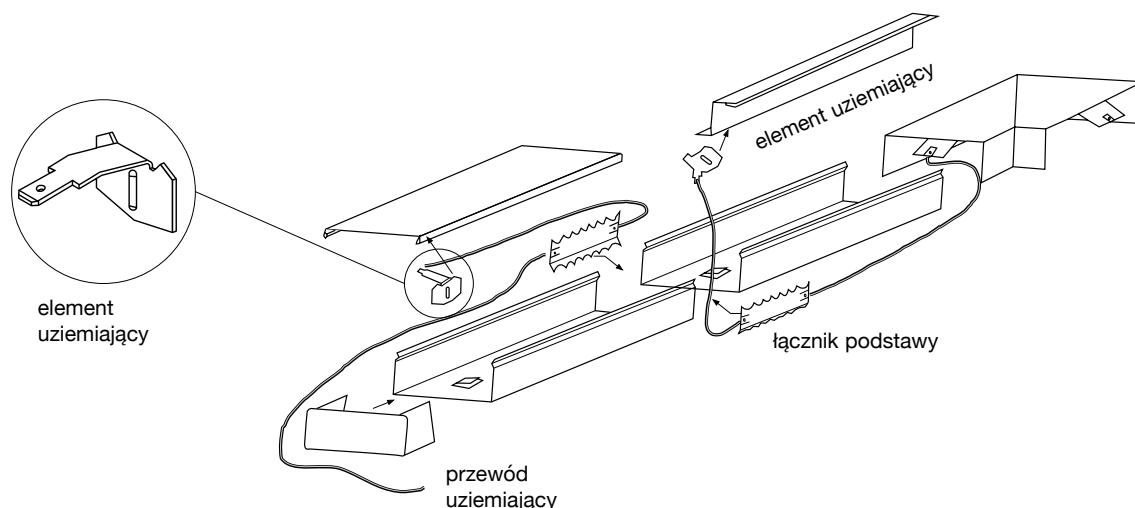
Do pokryw kanałów głębokości 40 mm i 60 stosować należy elementy uziemiające z językami konektorowymi (L4180VERZ) zapewniające uziemienie boku pokrywy. Wszystkie elementy uziemiające pokrywy i podstawy muszą być ze sobą połączone przewodem uziemiającym.

Element uziemiający pokrywy (L4180VERZ) umożliwia uziemienie części metalowych.

Części dodatkowe jak kształtki (kąty) są wyposażone w konektory do podłączania przewodów uziemiających.

Należy zawsze podłączać przewody uziemiające w punktach uziemienia (np. złącza kształtek).

Kanały LFS400600, LFS600600, LFS601000, LFS601500, LFS602000



Części formowane - kształtki są wyposażone w konektor do przyłączenia przewodu uziemiającego.



Element uziemiający  
pokrywy i przegrody  
**L4180VERZ**  
Opakowanie: 50 szt.

Element uziemiający do pokryw z ocynkowanej blachy stalowej, do pokryw i przegrody: L4180VERZ

### Mocowanie systemów prowadzenia kabli

Informacje o odstępach punktów mocowania i elementach mocujących odnoszą się do podłoża o odpowiedniej, wymaganej nośności. W przedstawionych zaleceniach przyjęto B 25 jako podłoże montażowe.

W przypadku podłoży o mniejszej nośności należy odpowiednio dopasować do nich elementy mocujące i odstępów punktów mocowania.

### Odstępy punktów mocowania

Kanały dostarczane w standardowych długościach mocowane są przy pomocy śrub ułożonych w parach. Odstępy pomiędzy punktami mocowania nie powinny przekraczać **0,66 m** dla kanałów z tworzywa sztucznego i **1,0 m** dla kanałów metalowych.

Na przykładzie kanału tehalit.BRN (długość 2 m) oznacza to, że przy uwzględnieniu perforacji dna, kanały z tworzywa sztucznego mogą być mocowane co 0,5 m, a kanały metalowe co 1 metr. Kanały tworzywowe mocowane będą wówczas 4 parami śrub, natomiast kanały metalowe przynajmniej 3 parami śrub.

### Elementy mocujące

Sprawne i szybkie przymocowanie kanałów elektroinstalacyjnych do ściany umożliwiają kołki rozporowe o średnicy 6 mm i długości dopasowanej do podłoża (ściany betonowej, ściany betonowej tynkowanej, itp).

Stosować można również śruby ( $\varnothing$  4 mm, o długości przynajmniej 40 mm) w połączeniu z ogólnodostępnymi kołkami ( $\varnothing$  6 mm).

# System osłon nad rozdzielnicę tehalit.RK

Przejścia przewodów z kanału elektroinstalacyjnego do rozdzielniczy należą do najbardziej wrażliwych elementów każdej instalacji.

Kurz, zanieczyszczenia i czynniki mechaniczne mogą stanowić ryzyko obniżenia bezpieczeństwa podczas eksploatacji.

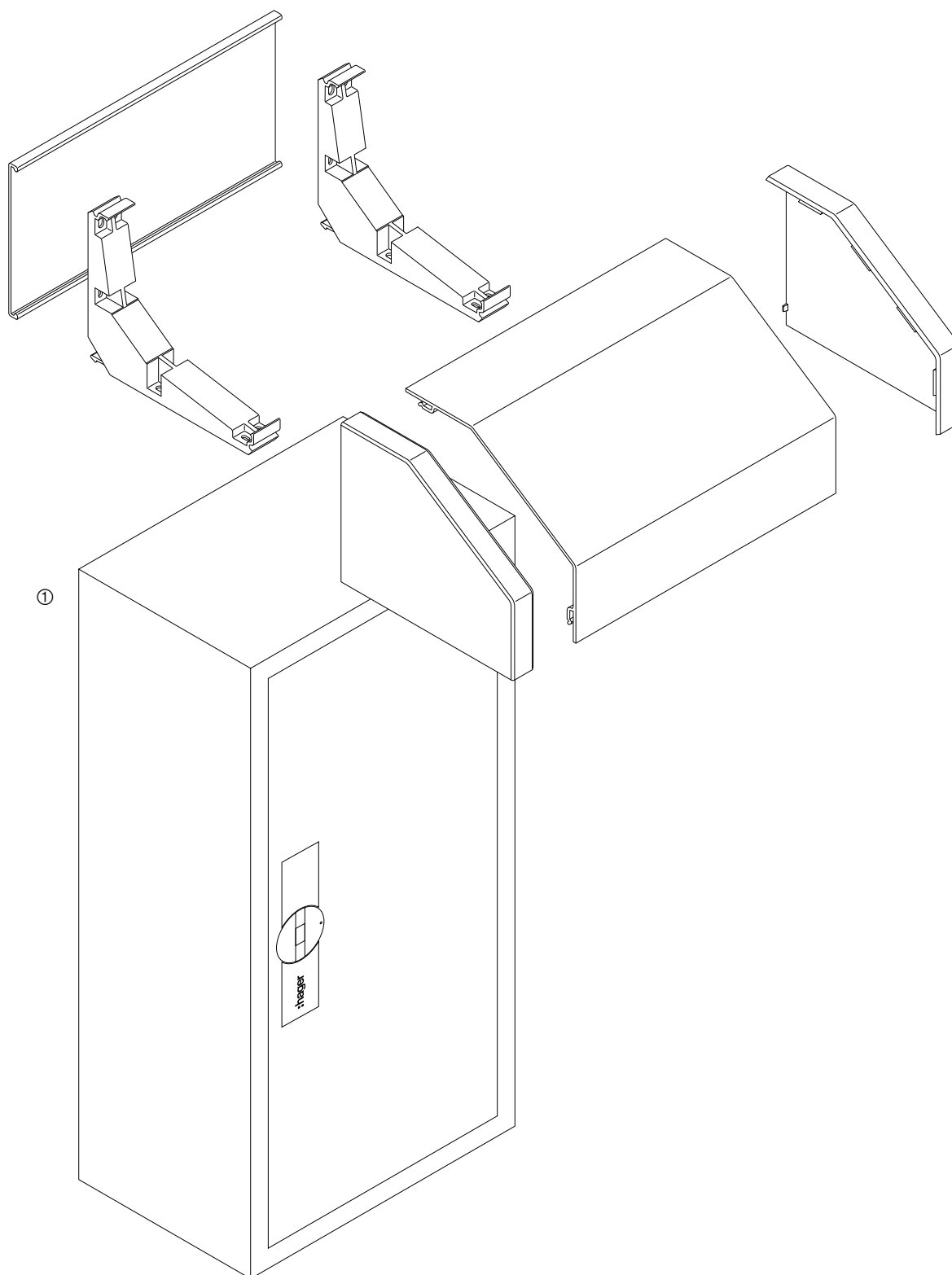
Osłona tehalit.RK firmy Hager, montowana przy niewielkim nakładzie pracy, zapewnia ochronę ułożonych przewodów.

Przemysłane szczegóły ułatwiają instalatorom praktyczne wykorzystanie poszczególnych części składowych systemu.





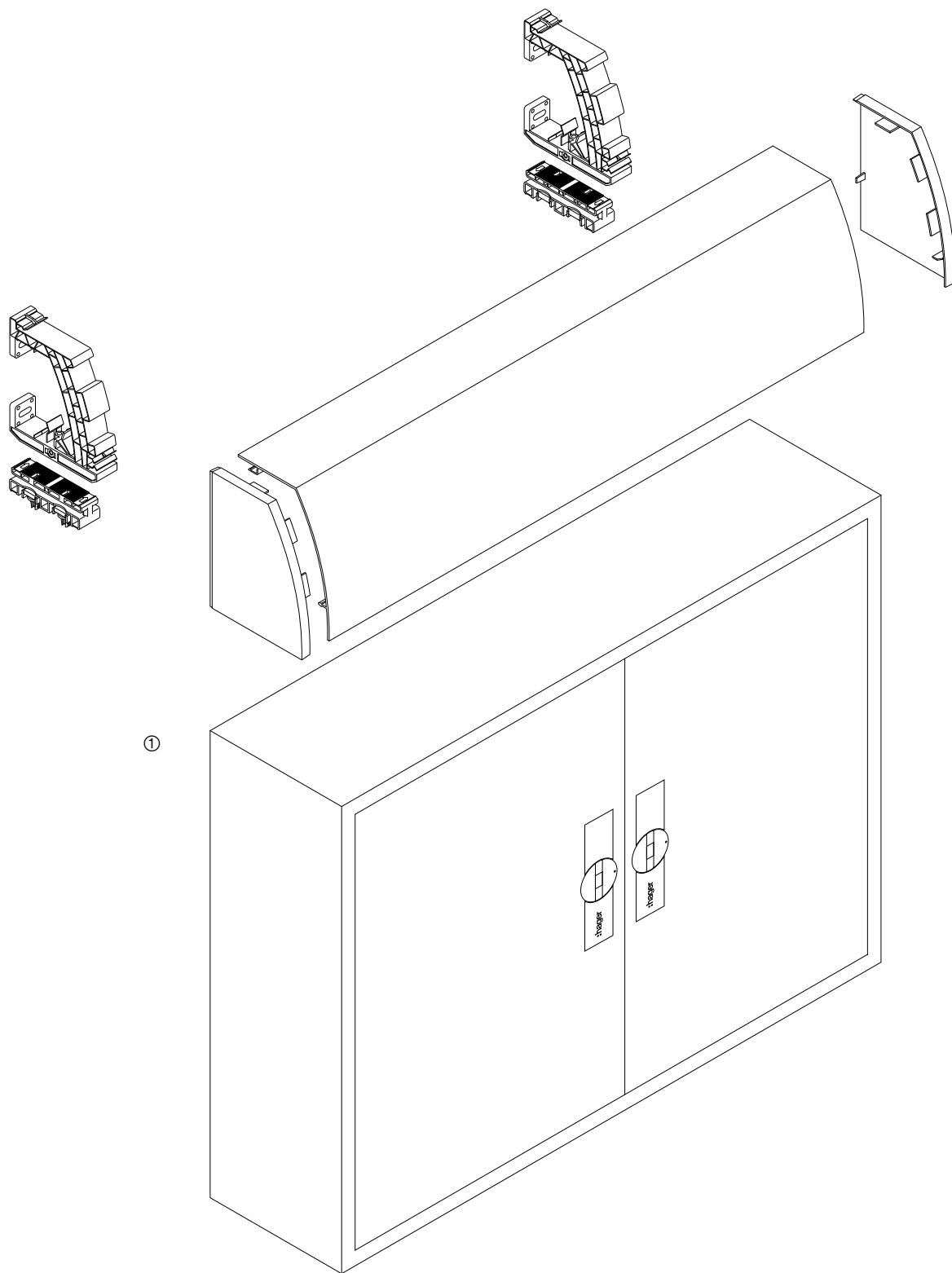
tehalit.RK System osłon z PVC do rozdzielnic	576
hager.FZ System osłon z PVC do rozdzielnic	577
tehalit.RK System osłon z PVC do rozdzielnic, wysokość 110 do 150 mm	578
tehalit.RK System osłon z PVC do rozdzielnic, wysokość 190 do 230 mm	579



tehalit.RK

## tehalit.RK

① System osłon do rozdzielnic marki Hager - elementy do indywidualnej konfiguracji zestawów  
(Katalog Hager - Systemy Prowadzenia Instalacji Elektrycznych)



**hager.FZ**

① System osłon do rozdzielnic marki Hager - kompletne zestawy  
(Katalog Hager - Rozdział Energii)

- System tehalit.RK jest zbudowany z minimum dwóch uchwytów, pokrywy głównej oraz dwóch pokryw bocznych.
- Przy rozdzielnicach wolnostojących należy zastosować również ściankę tylną.
- Dzięki łączeniu zatrzaskowym system tehalit.RK jest prosty i szybki w montażu.
- Uchwyty tehalit.RK należy zamontować na ścianie lub na obudowie szafy, a następnie dopasować długość pokrywy głównej. Na całej długości pokrywy znajdują się osłabienia pod wymiar 40, 50 i 60 mm kanałów tehalit.LF.
- Dociełą osłonę należy zatrzaskać na uchwytach i jako ostatnie zamocować osłony boczne.
- System osłon tehalit.RK umożliwia harmonijne i estetyczne przejście przewodów z kanałów elektroinstalacyjnych do szafy rozdzielczej.
- W związku z procesem produkcyjnym istnieje możliwość nieznacznych odchyień koloru od palety RAL.

**Kolor**

RAL 9010, biały  
RAL 7035, jasnoszary

**Materiał**

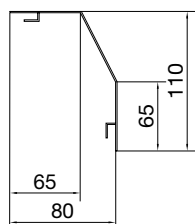
PVC (twarde)

**Długość dostarczana**

Standardowa 2000 mm (długości specjalne do maks. 6000 mm na zamówienie)

**Palność**

UL94V0 (trudno zapalne)

**RK110**

Opis	Kolor	Opak.	Nr kat.
RK pokrywa główna, wys.110/szer.80 mm	biały	24m	<b>RK1109010</b>
RK pokrywa główna, wys.110/szer.80 mm	jasnoszary	24m	<b>RK1107035</b>
RK pokrywy boczne	biały	2szt.	<b>L22369010</b>
RK pokrywy boczne	jasnoszary	2szt.	<b>L22367035</b>
RK uchwyt profilowany	czarny	10szt.	<b>M5848</b>
RK ścianka tylna szerokość 110 mm	biały	20m	<b>FB6011029010</b>
RK ścianka tylna szerokość 110 mm	jasnoszary	20m	<b>FB6011027035</b>



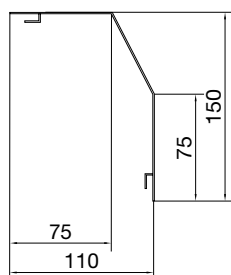
FB6011029010

RK1109010



M5848

L22369010

**RK150**

Opis	Kolor	Opak.	Nr kat.
RK pokrywa główna, wys.150/szer.110 mm	biały	16m	<b>RK1509010</b>
RK pokrywa główna, wys.150/szer.110 mm	jasnoszary	16m	<b>RK1507035</b>
RK pokrywy boczne	biały	2szt.	<b>L22359010</b>
RK pokrywy boczne	jasnoszary	2szt.	<b>L22357035</b>
RK uchwyt profilowany	czarny	10szt.	<b>M5849</b>
RK ścianka tylna szerokość 110 mm	biały	20m	<b>FB6011029010</b>
RK ścianka tylna szerokość 110 mm	jasnoszary	20m	<b>FB6011027035</b>
RK ścianka tylna szerokość 150 mm	biały	20m	<b>FB6015029010</b>
RK ścianka tylna szerokość 150 mm	jasnoszary	20m	<b>FB6015027035</b>



FB6011029010

RK1509010



M5849

L22359010

### Forma dostawy

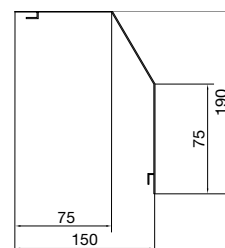
Wszystkie elementy systemu należy zamawiać osobno

### Temperatura pracy

-5°C do +60°C

## RK190

Opis	Kolor	Opak.	Nr kat.
RK pokrywa główna, wys.190/szer.150 mm	biały	8m	<b>RK1909010</b>
RK pokrywa główna, wys.190/szer.150 mm	jasnoszary	8m	<b>RK1907035</b>
RK pokrywy boczne	biały	2szt.	<b>L22399010</b>
RK pokrywy boczne	jasnoszary	2szt.	<b>L22397035</b>
RK uchwyt profilowany	czarny	10szt.	<b>M5850</b>
RK ścianka tylna szerokość 150 mm	biały	20m	<b>FB6015029010</b>
RK ścianka tylna szerokość 150 mm	jasnoszary	20m	<b>FB6015027035</b>
RK ścianka tylna szerokość 230 mm	biały	52m	<b>FB6019029010</b>
RK ścianka tylna szerokość 230 mm	jasnoszary	52m	<b>FB6019027035</b>



FB6015029010

RK1909010

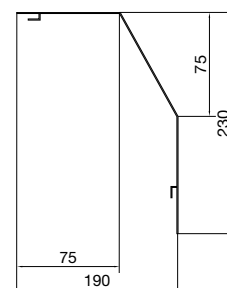


M5850

L22399010

## RK230

Opis	Kolor	Opak.	Nr kat.
RK pokrywa główna, wys.230/szer.190 mm	biały	16m	<b>RK2309010</b>
RK pokrywa główna, wys.230/szer.190 mm	jasnoszary	16m	<b>RK2307035</b>
RK pokrywy boczne	biały	2szt.	<b>L23209010</b>
RK pokrywy boczne	jasnoszary	2szt.	<b>L23207035</b>
RK uchwyt profilowany	czarny	10szt.	<b>M5830</b>
RK ścianka tylna szerokość 190 mm	biały	52m	<b>FB6019029010</b>
RK ścianka tylna szerokość 190 mm	jasnoszary	52m	<b>FB6019027035</b>
RK ścianka tylna szerokość 230 mm	biały	40m	<b>FB6023029010</b>
RK ścianka tylna szerokość 230 mm	jasnoszary	40m	<b>FB6023027035</b>



FB6019029010

RK2309010

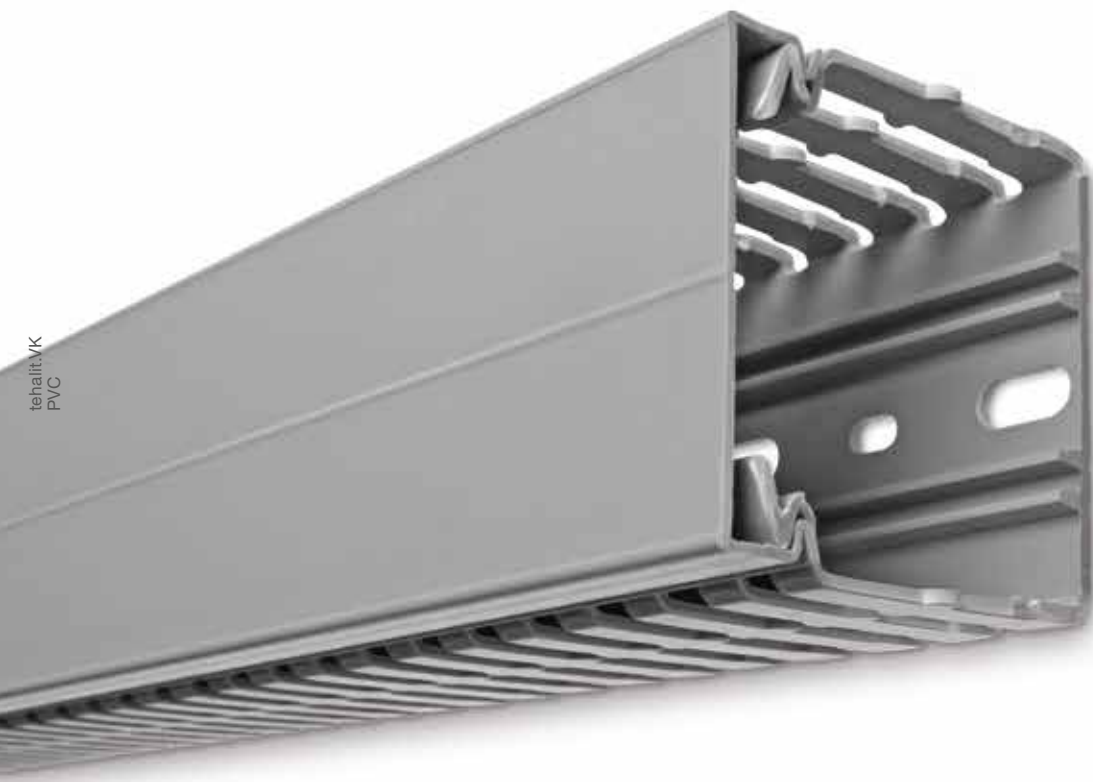


M5830

L23209010

# System kanałów grzebieniowych z PV tehalit.VK

Systemy kanałów grzebieniowych tehalit.VK zapewniają proste prowadzenie przewodów oraz zwiększają bezpieczeństwo obsługi oraz eksploatacji rozdzielnic i sterownic elektrycznych. System charakteryzuje się prostym montażem pokryw kanałów oraz gładkimi krawędziami po wyłamaniu zębów kanału. Otworowanie podstawy zgodne z normą EN 50085-2-3:1999.



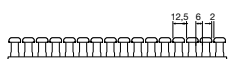
tehalit.VK  
PVC

---

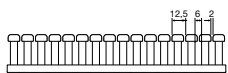
tehalit.BA7A Systemy kanałów grzebieniowych z PVC	582
tehalit.BA7   BA6 Systemy kanałów grzebieniowych z PVC	584
tehalit.LKG   DNG Systemy kanałów grzebieniowych z PVC	586
tehalit.BA7A Systemy kanałów grzebieniowych z PVC	588
tehalit.BA7 Systemy kanałów grzebieniowych z PVC	590
tehalit.BA6 Systemy kanałów grzebieniowych z PVC	592
tehalit.LKG Systemy kanałów grzebieniowych z PVC	594
tehalit.DNG System kanałów grzebieniowych z PVC	596
Dane techniczne	598

---

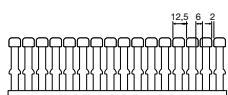
**BA7A perforacja boczna**



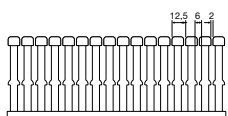
wysokość kanału 25 mm



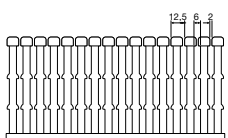
wysokość kanału 40 mm



wysokość kanału 60 mm

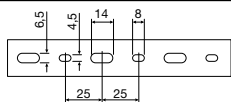


wysokość kanału 80 mm

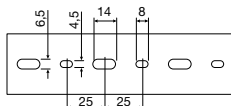


wysokość kanału 100 mm

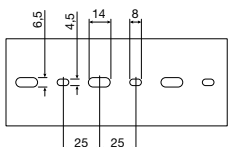
**BA7A podstawa otworowana wg EN50085**



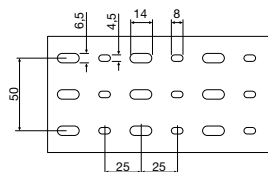
szerokość kanału 25 mm



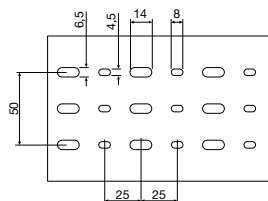
szerokość kanału 40 mm



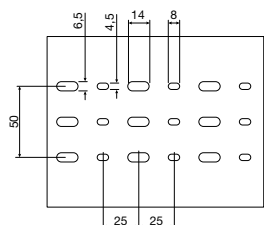
szerokość kanału 60 mm



szerokość kanału 80 mm



szerokość kanału 100 mm



szerokość kanału 120 mm

**Wymiary BA7A**

BA7A 25 x 25  
BA7A 25 x 40

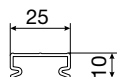
BA7A 40 x 25  
BA7A 40 x 40  
BA7A 40 x 60  
BA7A 40 x 80  
BA7A 40 x 100

BA7A 60 x 25  
BA7A 60 x 40  
BAA7 60 x 60  
BA7A 60 x 80  
BA7A 60 x 100  
BA7A 60 x 120

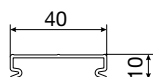
BA7A 80 x 25  
BA7A 80 x 40  
BA7A 80 x 60  
BA7A 80 x 80  
BA7A 80 x 100  
BA7A 80 x 120

BA7A 100 x 40  
BA7A 100 x 60  
BA7A 100 x 80  
BA7A 100 x 100

**Pokrywa BA7A  
wysokość kanału 25 mm**

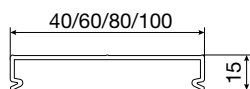


BA70252K do BA7A 25 x 25 mm



BA70402K do BA7A 25 x 40 mm

**Pokrywa BA7A  
od wysokości kanału 40 mm**



BA70252 do BA7A X x 25 mm  
BA70402 do BA7A X x 40 mm  
BA70602 do BA7A X x 60 mm  
BA70802 do BA7A X x 80 mm  
BA71002 do BA7A X x 100 mm  
BA71202 do BA7A X x 120 mm



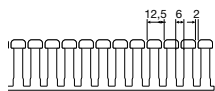
**tehalit.BA7A**

Typ kanału	Wysokość mm	Szerokość mm	Przekrój mm <sup>2</sup>	Maksymalny stopień wypełnienia 40%		
				H05 - U/K Ø 1 mm <sup>2</sup>	H07V-K,LgY - U/R Ø 1,5 mm <sup>2</sup>	Ø 2,5 mm <sup>2</sup>
BA7A 25025	25	25	275	14	10	7
BA7A 25040	25	40	463	24	18	13
BA7A 40025	40	25	605	30	22	15
BA7A 40040	40	40	1018	49	35	25
BA7A 40060	40	60	1568	75	54	39
BA7A 40080	40	80	2118	101	73	52
BA7A 40100	40	100	2668	127	91	65
BA7A 60025	60	25	1045	54	39	28
BA7A 60040	60	40	1758	91	66	47
BA7A 60060	60	60	2708	142	102	73
BA7A 60080	60	80	3658	193	139	99
BA7A 60100	60	100	4608	243	175	125
BA7A 60120	60	120	5558	294	211	151
BA7A 80025	80	25	1485	78	56	40
BA7A 80040	80	40	2498	135	97	69
BA7A 80060	80	60	3848	211	152	109
BA7A 80080	80	80	5198	287	206	148
BA7A 80100	80	100	6548	362	261	187
BA7A 80120	80	120	7898	438	315	226
BA7A 100040	100	40	2668	127	91	65
BA7A 100060	100	60	4988	275	198	142
BA7A 100080	100	80	6738	378	272	195
BA7A 100100	100	100	8488	480	346	247

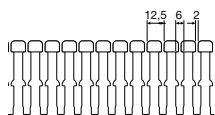
**BA7 Perforacja boczna**



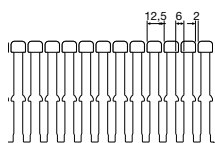
wysokość kanału 25 mm



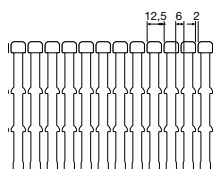
wysokość kanału 40 mm



wysokość kanału 60 mm

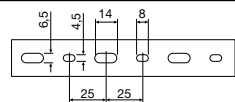


wysokość kanału 80 mm

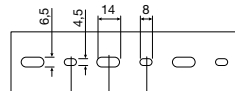


wysokość kanału 100 mm

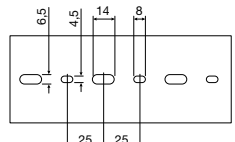
**BA7 podstawa otworowana wg EN50085**



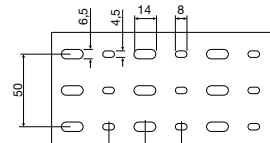
szerokość kanału 25 mm



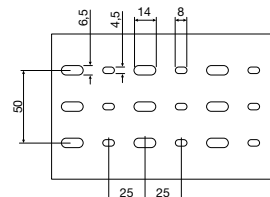
szerokość kanału 40 mm



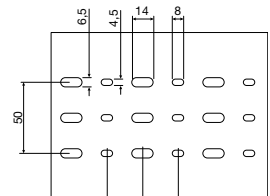
szerokość kanału 60 mm



szerokość kanału 80 mm



szerokość kanału 100 mm



szerokość kanału 120 mm

**Wymiary BA7**

BA7 25 x 25  
BA7 25 x 40

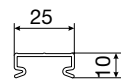
BA7 40 x 25  
BA7 40 x 40  
BA7 40 x 60  
BA7 40 x 80  
BA7 40 x 100

BA7 60 x 25  
BA7 60 x 40  
BA7 60 x 60  
BA7 60 x 80  
BA7 60 x 100  
BA7 60 x 120

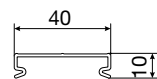
BA7 80 x 25  
BA7 80 x 40  
BA7 80 x 60  
BA7 80 x 80  
BA7 80 x 100  
BA7 80 x 120

BA7 100 x 60  
BA7 100 x 80  
BA7 100 x 100

**Pokrywa BA7  
wysokość kanału 25 mm**

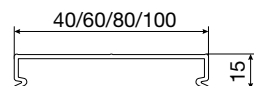


BA70252K do BA7 25 x 25 mm



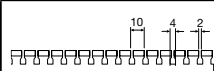
BA70402K do BA7 25 x 40 mm

**Pokrywa BA7  
od wysokości kanału 40 mm**



BA70252 do BA7 X x 25 mm  
BA70402 do BA7 X x 40 mm  
BA70602 do BA7 X x 60 mm  
BA70802 do BA7 X x 80 mm  
BA71002 do BA7 X x 100 mm  
BA71202 do BA7 X x 120 mm

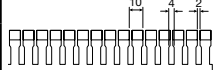
**BA6 Perforacja boczna**



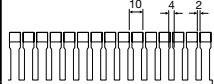
wysokość kanału ~15 mm



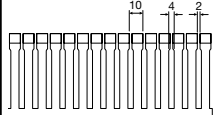
wysokość kanału ~20 mm



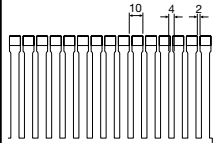
wysokość kanału ~30 mm



wysokość kanału ~40 mm



wysokość kanału ~60 mm



wysokość kanału ~80 mm

**Wymiary BA6**

BA6 18 x 18

BA6 21 x 32

BA6 33 x 20  
BA6 33 x 31  
BA6 33 x 47

BA6 43 x 20  
BA6 43 x 31  
BA6 43 x 47  
BA6 43 x 67

BA6 44 x 88  
BA6 44 x 129

BA6 63 x 20

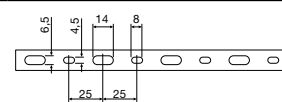
BA6 64 x 31  
BA6 64 x 47  
BA6 64 x 67  
BA6 64 x 88

BA6 65 x 108  
BA6 65 x 129  
BA6 65 x 159  
BA6 65 x 209

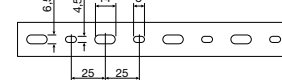
BA6 84 x 31  
BA6 84 x 47  
BA6 84 x 67  
BA6 84 x 88

BA6 85 x 108  
BA6 85 x 129

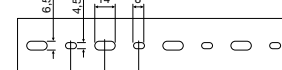
**BA6 podstawa otworowana wg EN50085**



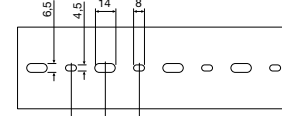
szerokość kanału ~15 mm



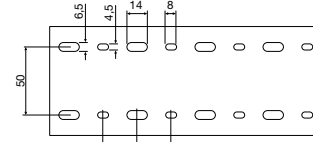
szerokość kanału ~25 mm



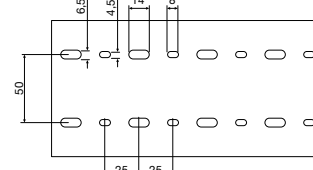
szerokość kanału ~40 mm



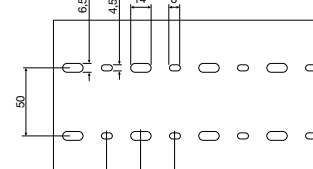
szerokość kanału ~60 mm



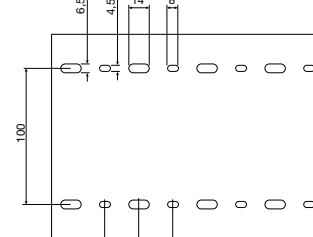
szerokość kanału ~80 mm



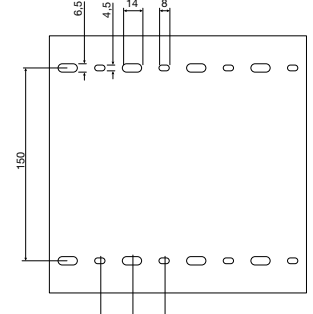
szerokość kanału ~100 mm



szerokość kanału ~120 mm



szerokość kanału ~150 mm



szerokość kanału ~200 mm

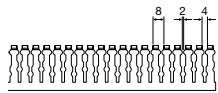
**tehalit.BA7**

Typ kanału	Wysokość mm	Szerokość mm	Przekrój mm <sup>2</sup>	Maksymalny stopień wypełnienia 40%		
				H05 - U/K Ø 1 mm <sup>2</sup>	H07V-K,LgY - U/R Ø 1,5 mm <sup>2</sup>	H07V-K,LgY - U/R Ø 2,5 mm <sup>2</sup>
BA7 25025	25	25	275	14	10	7
BA7 25040	25	40	463	24	18	13
BA7 40025	40	25	605	30	22	15
BA7 40040	40	40	1018	49	35	25
BA7 40060	40	60	1568	75	54	39
BA7 40080	40	80	2118	101	73	52
BA7 40100	40	100	2668	127	91	65
BA7 60025	60	25	1045	54	39	28
BA7 60040	60	40	1758	91	66	47
BA7 60060	60	60	2708	142	102	73
BA7 60080	60	80	3658	193	139	99
BA7 60100	60	100	4608	243	175	125
BA7 60120	60	120	5558	294	211	151
BA7 80025	80	25	1485	78	56	40
BA7 80040	80	40	2498	135	97	69
BA7 80060	80	60	3848	211	152	109
BA7 80080	80	80	5198	287	206	148
BA7 80100	80	100	6548	362	261	187
BA7 80120	80	120	7898	438	315	226
BA7 100060	100	60	4988	275	198	142
BA7 100080	100	80	6738	378	272	195
BA7 100100	100	100	8488	480	346	247

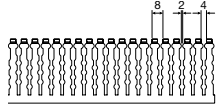
**tehalit.BA6**

Typ kanału	Wysokość mm	Szerokość mm	Przekrój mm <sup>2</sup>	Maksymalny stopień wypełnienia 40%		
				H05 - U/K Ø 1 mm <sup>2</sup>	H07V-K,LgY - U/R Ø 1,5 mm <sup>2</sup>	H07V-K,LgY - U/R Ø 2,5 mm <sup>2</sup>
BA6 15015	18	18	150	10	7	5
BA6 20025	21	32	512	16	11	8
BA6 30015	33	20	560	22	16	11
BA6 30025	33	31	868	30	21	15
BA6 30040	33	47	1316	49	35	25
BA6 40015	43	20	760	35	25	18
BA6 40025	43	31	1178	49	35	25
BA6 40040	43	47	1786	74	54	38
BA6 40060	43	67	2546	118	85	61
BA6 40080	44	88	3432	149	107	77
BA6 40120	44	129	5031	221	159	114
BA6 60015	63	20	1160	51	37	27
BA6 60025	64	31	1829	82	59	42
BA6 60040	64	47	2773	131	94	67
BA6 60060	64	67	3953	193	139	100
BA6 60080	64	88	5192	252	182	130
BA6 60100	65	108	6480	319	229	164
BA6 60120	65	129	7740	376	271	194
BA6 60150	65	159	9540	467	336	241
BA6 60200	65	209	12540	622	448	321
BA6 80025	84	31	2449	117	84	60
BA6 80040	84	47	3713	187	134	96
BA6 80060	84	67	5293	275	198	142
BA6 80080	84	88	6952	360	259	186
BA6 80100	85	108	8640	449	323	231
BA6 80120	85	129	10320	535	385	276

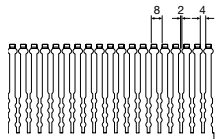
**LKG Perforacja boczna**



wysokość kanału 35 mm

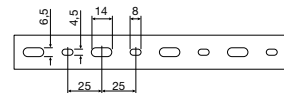


wysokość kanału 50 mm

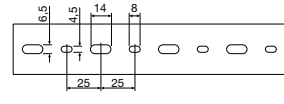


wysokość kanału 75 mm

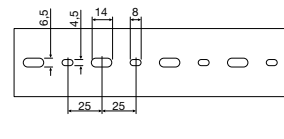
**LKG podstawa otworowana wg EN50085**



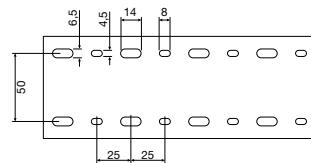
szerokość kanału 25 mm



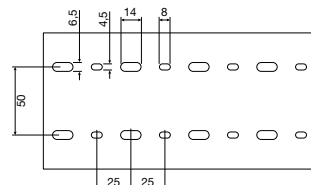
szerokość kanału 37 mm



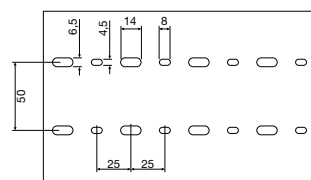
szerokość kanału 50 mm



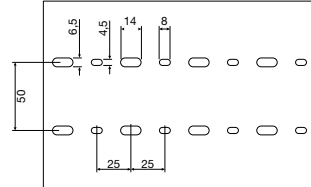
szerokość kanału 75 mm



szerokość kanału 100 mm

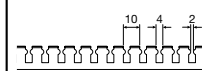


szerokość kanału 125 mm

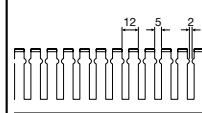


szerokość kanału 140 mm

**DNG Perforacja boczna**

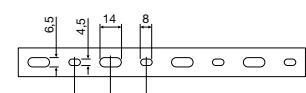


szerokość kanału 20 mm

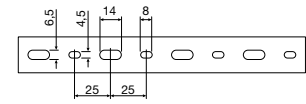


szerokość kanału od 25 mm

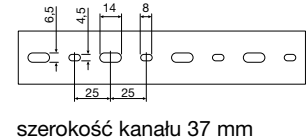
**DNG podstawa otworowana wg EN50085**



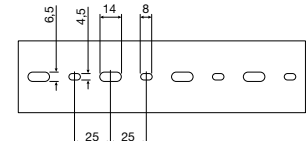
szerokość kanału 20 mm



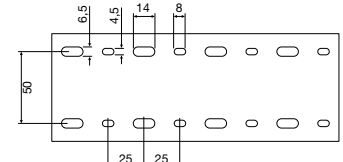
szerokość kanału 25 mm



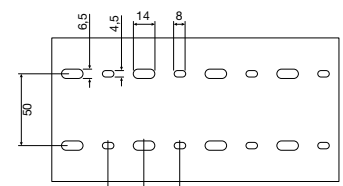
szerokość kanału 37 mm



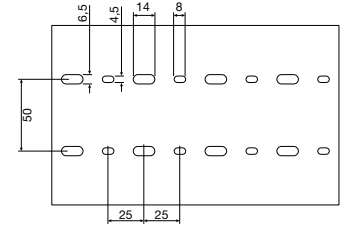
szerokość kanału 50 mm



szerokość kanału 75 mm



szerokość kanału 100 mm



szerokość kanału 125 mm

**Wymiary LKG**

- LKG 35 x 25
- LKG 35 x 35
- LKG 35 x 50
- LKG 35 x 75
- LKG 35 x 100

- LKG 50 x 35
- LKG 50 x 50
- LKG 50 x 75
- LKG 50 x 100
- LKG 50 x 125
- LKG 50 x 140

- LKG 75 x 50
- LKG 75 x 75
- LKG 75 x 100
- LKG 75 x 125

**Wymiary DNG**

- DNG 20 x 20
- DNG 25 x 25
- DNG 25 x 37
- DNG 37 x 20
- DNG 37 x 37
- DNG 75 x 25
- DNG 75 x 37
- DNG 75 x 50
- DNG 75 x 75
- DNG 75 x 100
- DNG 75 x 125

- DNG 50 x 20
- DNG 50 x 25
- DNG 50 x 37
- DNG 50 x 50
- DNG 50 x 75
- DNG 50 x 100
- DNG 50 x 125
- DNG 100 x 50
- DNG 100 x 75
- DNG 100 x 100

**tehalit.LKG**

Typ kanału	Wysokość mm	Szerokość mm	Przekrój mm <sup>2</sup>	Maksymalny stopień wypełnienia 40%		
				H05 - U/K Ø 1 mm <sup>2</sup>	H07V-K,LgY - U/R Ø 1,5 mm <sup>2</sup> Ø 2,5 mm <sup>2</sup>	
LKG 37025	35	25	620	40	29	21
LKG 37037	35	35	895	58	42	30
LKG 37050	35	50	1314	85	61	44
LKG 37075	35	75	2020	131	94	68
LKG 37100	35	100	2732	178	128	91
LKG 50037	50	35	1337	87	63	45
LKG 50050	50	50	1984	129	93	66
LKG 50075	50	75	3085	200	144	103
LKG 50100	50	100	4152	270	194	139
LKG 50125	50	125	5235	340	245	175
LKG 50140	50	140	5908	384	276	198
LKG 75050	75	50	3037	197	142	102
LKG 75075	75	75	4740	308	222	159
LKG 75100	75	100	6444	419	301	216
LKG 75125	75	125	8148	529	381	273

**tehalit.DNG**

Typ kanału	Wysokość mm	Szerokość mm	Przekrój mm <sup>2</sup>	Maksymalny stopień wypełnienia 40%		
				H05 - U/K Ø 1 mm <sup>2</sup>	H07V-K,LgY - U/R Ø 1,5 mm <sup>2</sup> Ø 2,5 mm <sup>2</sup>	
DNG 20020	20	20	221	14	10	7
DNG 25025	25	25	432	28	20	14
DNG 25037	25	37	626	41	29	21
DNG 37020	37	20	503	33	24	17
DNG 37037	37	37	1036	67	48	35
DNG 50020	50	20	710	46	33	24
DNG 50025	50	25	918	60	43	31
DNG 50037	50	37	1472	96	69	49
DNG 50050	50	50	1974	128	92	66
DNG 50075	50	75	3031	197	142	101
DNG 50100	50	100	4105	267	192	137
DNG 50125	50	125	5179	336	242	173
DNG 75025	75	25	1346	87	63	45
DNG 75037	75	37	2221	144	104	74
DNG 75050	75	50	3015	196	141	101
DNG 75075	75	75	4671	303	218	156
DNG 75100	75	100	6353	413	297	213
DNG 75125	75	125	8022	521	375	269
DNG 100050	100	50	4098	266	192	137
DNG 100075	100	75	6387	415	299	214
DNG 100100	100	100	8676	564	406	291

- Zgodne z normą EN50085-2-3.
- Podstawa perforowana wg EN50085.
- Certyfikaty / normy: CSA - Canada (nr 22009), UL - USA (nr 48414)
- Uniwersalny uchwyt do przewodów dla wszystkich rozmiarów kanałów.
- W związku z procesem produkcyjnym istnieje możliwość nieznacznych odchyłań koloru od katalogu RAL.
- Na specjalne zamówienie: kanały z taśmą samoprzylepną, kanały z perforacją zgodną z wymaganiami klienta o stałym odstępnie od krawędzi zewnętrznej, kanały bez perforacji dolnej lub bez perforacji bocznej.
- **Przy zamawianiu specjalnym konieczne jest** podanie początkowego wymiaru dla perforacji dna podstawy.

**Kolor**  
RAL 7030, szary

**Materiał**  
PVC (twarde, samogasnące)

**Długość dostarczana**  
Standardowa 2000 mm (długości specjalne do maks. 6000 mm na zamówienie)

**Palność**  
UL94V0 (trudnozapalne)

**Forma dostawy**  
Podstawa i pokrywa dostarczana w komplecie

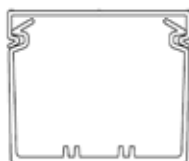
**Temperatura pracy**  
-5°C +60°C



### BA7A Podstawa i pokrywa

Długość: 2000 mm

BA7A60040



Wysokość	Szerokość	Materiał	Kolor	Opak.	Nr kat.
25 mm	25 mm	PVC	szary	50	<b>BA7A25025</b>
25 mm	40 mm	PVC	szary	48	<b>BA7A25040</b>
40 mm	25 mm	PVC	szary	48	<b>BA7A40025</b>
40 mm	40 mm	PVC	szary	50	<b>BA7A40040</b>
40 mm	60 mm	PVC	szary	40	<b>BA7A40060</b>
40 mm	80 mm	PVC	szary	30	<b>BA7A40080</b>
40 mm	100 mm	PVC	szary	20	<b>BA7A40100</b>
60 mm	25 mm	PVC	szary	60	<b>BA7A60025</b>
60 mm	40 mm	PVC	szary	40	<b>BA7A60040</b>
60 mm	60 mm	PVC	szary	24	<b>BA7A60060</b>
60 mm	80 mm	PVC	szary	20	<b>BA7A60080</b>
60 mm	100 mm	PVC	szary	16	<b>BA7A60100</b>
60 mm	120 mm	PVC	szary	12	<b>BA7A60120</b>
80 mm	25 mm	PVC	szary	20	<b>BA7A80025</b>
80 mm	40 mm	PVC	szary	20	<b>BA7A80040</b>
80 mm	60 mm	PVC	szary	20	<b>BA7A80060</b>
80 mm	80 mm	PVC	szary	12	<b>BA7A80080</b>
80 mm	100 mm	PVC	szary	12	<b>BA7A80100</b>
80 mm	120 mm	PVC	szary	16	<b>BA7A80120</b>
100 mm	40 mm	PVC	szary	20	<b>BA7A100040</b>
100 mm	60 mm	PVC	szary	16	<b>BA7A100060</b>
100 mm	80 mm	PVC	szary	16	<b>BA7A100080</b>
100 mm	100 mm	PVC	szary	12	<b>BA7A100100</b>

**BA7A Pokrywa, część zamienna**

Długość: 2000 mm

BA70252K - pokrywa tylko do BA7A25025  
BA70402K - pokrywa tylko do BA7A25040



Opis	Szerokość kanału	Materiał	Kolor	Opak.	Nr kat.
Pokrywa BA7 do kanału 25x25	25 mm	PVC	szary	28	<b>BA70252K</b>
Pokrywa BA7 do kanału 25x40	40 mm	PVC	szary	28	<b>BA70402K</b>
Pokrywa BA7 do kanału 40/60/80x25	25 mm	PVC	szary	28	<b>BA70252</b>
Pokrywa BA7 do kanału 40/60/80x40	40 mm	PVC	szary	28	<b>BA70402</b>
Pokrywa BA7 do kanału 40/60/80/100x60	60 mm	PVC	szary	20	<b>BA70602</b>
Pokrywa BA7 do kanału 40/60/80/100x80	80 mm	PVC	szary	20	<b>BA70802</b>
Pokrywa BA7 do kanału 40/60/80/100x100	100 mm	PVC	szary	12	<b>BA71002</b>
Pokrywa BA7 do kanału 40/60/80/100x120	120 mm	PVC	szary	12	<b>BA71202</b>

BA70402

**BA7A/BA7/HA7 Uchwyt do przewodów**

Materiał: Polistyren (PS)



Opis	Opak.	Nr kat.
BA7Clip Uchwyt do przewodów	10	<b>BA7CLIP</b>

BA7CLIP

- Zgodne z normą EN50085-2-3.
- Podstawa perforowana wg EN50085.
- Certyfikaty / normy: CSA - Canada (nr 22009), UL - USA (nr 48414)
- Uniwersalny uchwyt do przewodów dla wszystkich rozmiarów kanałów.
- W związku z procesem produkcyjnym istnieje możliwość nieznacznych odchyłań koloru od katalogu RAL.
- Na specjalne zamówienie: kanały z taśmą samoprzylepną, kanały z perforacją zgodną z wymaganiami klienta o stałym odstępnie od krawędzi zewnętrznej, kanały bez perforacji dolnej lub bez perforacji bocznej.
- **Przy zamawianiu specjalnym konieczne jest** podanie początkowego wymiaru dla perforacji dna podstawy.

### Kolor

RAL 7030, szary  
RAL 5015, niebieski (BL)

### Materiał

PVC (twarde, samogasnące)

### Długość dostarczana

Standardowa 2000 mm (długości specjalne do maks. 6000 mm na zamówienie)

### Palność

UL94V0 (trudnozapalne)

### Forma dostawy

Podstawa i pokrywa dostarczana w komplecie

### Temperatura pracy

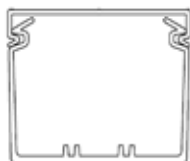
-5°C +60°C



### BA7 Podstawa i pokrywa

Długość: 2000 mm

BA760040



Wysokość	Szerokość	Materiał	Kolor	Opak.	Nr kat.
25 mm	25 mm	PVC	szary	50	<b>BA725025</b>
25 mm	40 mm	PVC	szary	48	<b>BA725040</b>
40 mm	25 mm	PVC	szary	48	<b>BA740025</b>
40 mm	40 mm	PVC	szary	50	<b>BA740040</b>
40 mm	60 mm	PVC	szary	40	<b>BA740060</b>
40 mm	80 mm	PVC	szary	30	<b>BA740080</b>
40 mm	100 mm	PVC	szary	20	<b>BA740100</b>
60 mm	25 mm	PVC	szary	60	<b>BA760025</b>
60 mm	40 mm	PVC	szary	40	<b>BA760040</b>
60 mm	60 mm	PVC	szary	24	<b>BA760060</b>
60 mm	80 mm	PVC	szary	20	<b>BA760080</b>
60 mm	100 mm	PVC	szary	16	<b>BA760100</b>
60 mm	120 mm	PVC	szary	12	<b>BA760120</b>
80 mm	25 mm	PVC	szary	20	<b>BA780025</b>
80 mm	40 mm	PVC	szary	20	<b>BA780040</b>
80 mm	60 mm	PVC	szary	20	<b>BA780060</b>
80 mm	80 mm	PVC	szary	12	<b>BA780080</b>
80 mm	100 mm	PVC	szary	12	<b>BA780100</b>
80 mm	120 mm	PVC	szary	16	<b>BA780120</b>
100 mm	60 mm	PVC	szary	16	<b>BA7100060</b>
100 mm	80 mm	PVC	szary	16	<b>BA7100080</b>
100 mm	100 mm	PVC	szary	12	<b>BA7100100</b>
25 mm	25 mm	PVC	niebieski	50	<b>BA725025BL</b>
40 mm	25 mm	PVC	niebieski	48	<b>BA740025BL</b>
40 mm	40 mm	PVC	niebieski	50	<b>BA740040BL</b>
40 mm	60 mm	PVC	niebieski	40	<b>BA740060BL</b>
60 mm	25 mm	PVC	niebieski	60	<b>BA760025BL</b>
60 mm	40 mm	PVC	niebieski	40	<b>BA760040BL</b>
60 mm	60 mm	PVC	niebieski	24	<b>BA760060BL</b>
80 mm	25 mm	PVC	niebieski	20	<b>BA780025BL</b>
80 mm	60 mm	PVC	niebieski	20	<b>BA780060BL</b>
80 mm	100 mm	PVC	niebieski	12	<b>BA780100BL</b>



**BA7A Pokrywa, część zamienna**

Długość: 2000 mm

BA70252K - pokrywa tylko do BA7A25025  
BA70402K - pokrywa tylko do BA7A25040



Opis	Szerokość kanału	Materiał	Kolor	Opak.	Nr kat.
Pokrywa BA7 do kanału 25x25	25 mm	PVC	szary	28	<b>BA70252K</b>
Pokrywa BA7 do kanału 25x40	40 mm	PVC	szary	28	<b>BA70402K</b>
Pokrywa BA7 do kanału 40/60/80x25	25 mm	PVC	szary	28	<b>BA70252</b>
Pokrywa BA7 do kanału 40/60/80x40	40 mm	PVC	szary	28	<b>BA70402</b>
Pokrywa BA7 do kanału 40/60/80/100x60	60 mm	PVC	szary	20	<b>BA70602</b>
Pokrywa BA7 do kanału 40/60/80/100x80	80 mm	PVC	szary	20	<b>BA70802</b>
Pokrywa BA7 do kanału 40/60/80/100x100	100 mm	PVC	szary	12	<b>BA71002</b>
Pokrywa BA7 do kanału 40/60/80/100x120	120 mm	PVC	szary	12	<b>BA71202</b>

BA70402

**BA7A/BA7/HA7 Uchwyt do przewodów**

Materiał: Polistyren (PS)



Opis	Opak.	Nr kat.
BA7Clip Uchwyt do przewodów	10	<b>BA7CLIP</b>

BA7CLIP

- Zgodne z normą EN50085-2-3.
- Podstawa perforowana wg EN50085.
- Łatwy montaż i demontaż pokrywy.
- Certyfikaty / normy: CSA - Canada (nr 22009), UL - USA (nr 48414)
- W związku z procesem produkcyjnym istnieje możliwość nieznacznych odchyleń koloru od katalogu RAL.
- Na specjalne zamówienie: kanały z taśmą samoprzylepną, kanały z perforacją zgodną z wymaganiami klienta o stałym odstępnie od krawędzi zewnętrznej (trzecia linia perforacji od szerokości 80 mm), kanały bez perforacji dolnej lub bez perforacji bocznej.
- **Przy zamawianiu specjalnym konieczne jest podanie początkowego wymiaru dla perforacji dna podstawy.**

**Kolor**  
RAL 7030, szary

**Materiał**  
PVC (twarde, samogasnące)

**Długość dostarczana**  
Standardowa 2000 mm (długości specjalne do maks. 6000 mm na zamówienie)

**Palność**  
UL94V0 (trudnozapalne)

**Forma dostawy**  
Podstawa i pokrywa dostarczana w komplecie

**Temperatura pracy**  
-5°C +60°C



### BA6 Podstawa i pokrywa

Długość: 2000 mm

BA66004007030B



Wysokość	Szerokość	Materiał	Kolor	Opak.	Nr kat.
18 mm	18 mm	PVC	szary	48	<b>BA61501507030B</b>
21 mm	32 mm	PVC	szary	80	<b>BA62002507030B</b>
33 mm	20 mm	PVC	szary	80	<b>BA63001507030B</b>
33 mm	31 mm	PVC	szary	60	<b>BA63002507030B</b>
33 mm	47 mm	PVC	szary	48	<b>BA63004007030B</b>
43 mm	20 mm	PVC	szary	54	<b>BA64001507030B</b>
43 mm	31 mm	PVC	szary	48	<b>BA64002507030B</b>
43 mm	47 mm	PVC	szary	50	<b>BA64004007030B</b>
43 mm	67 mm	PVC	szary	40	<b>BA64006007030B</b>
44 mm	88 mm	PVC	szary	30	<b>BA64008007030B</b>
44 mm	129 mm	PVC	szary	20	<b>BA64012007030B</b>
63 mm	20 mm	PVC	szary	54	<b>BA66001507030B</b>
64 mm	31 mm	PVC	szary	60	<b>BA66002507030B</b>
64 mm	47 mm	PVC	szary	40	<b>BA66004007030B</b>
64 mm	67 mm	PVC	szary	24	<b>BA66006007030B</b>
64 mm	88 mm	PVC	szary	20	<b>BA66008007030B</b>
65 mm	108 mm	PVC	szary	16	<b>BA66010007030B</b>
65 mm	129 mm	PVC	szary	12	<b>BA66012007030B</b>
65 mm	159 mm	PVC	szary	16	<b>BA66015007030B</b>
65 mm	209 mm	PVC	szary	12	<b>BA66020007030B</b>
84 mm	31 mm	PVC	szary	20	<b>BA68002507030B</b>
84 mm	47 mm	PVC	szary	20	<b>BA68004007030B</b>
84 mm	67 mm	PVC	szary	20	<b>BA68006007030B</b>
84 mm	88 mm	PVC	szary	16	<b>BA68008007030B</b>
85 mm	108 mm	PVC	szary	12	<b>BA68010007030B</b>
85 mm	129 mm	PVC	szary	16	<b>BA68012007030B</b>

### BA6 Pokrywa, część zamienna

Długość: 2000 mm

B2002527030 - pokrywa tylko do BA62002507030B



Opis	Szerokość kanału	Materiał	Opak.	Nr kat.
Pokrywa BA6 do kanału 15/30/40/60x15	18 mm	PVC	140	<b>B1501527030</b>
Pokrywa BA6 do kanału 20x25	32 mm	PVC	96	<b>B2002527030</b>
Pokrywa BA6 do kanału 30/40/60/80x25	31 mm	PVC	80	<b>B3002527030</b>
Pokrywa BA6 do kanału 30/40/60/80x40	47 mm	PVC	52	<b>B4004027030</b>
Pokrywa BA6 do kanału 40/60/80x60	67 mm	PVC	40	<b>B4006027030</b>
Pokrywa BA6 do kanału 40/60/80x80	88 mm	PVC	20	<b>B4008027030</b>
Pokrywa BA6 do kanału 60/80x100	108 mm	PVC	16	<b>B6010027030</b>
Pokrywa BA6 do kanału 40/60/80x120	129 mm	PVC	16	<b>B4012027030</b>
Pokrywa BA6 do kanału 60x150	159 mm	PVC	16	<b>B6015027030</b>
Pokrywa BA6 do kanału 60x200	209 mm	PVC	40	<b>B6020027030</b>

B4004027030

### BA6 Klamra do przewodów

Kolor: czarny



Wysokość	Szerokość	Materiał	Opak.	Nr kat.
43 mm	47 mm	PVC	50	<b>B400403</b>
43 mm	67 mm	PVC	50	<b>B400603</b>
44 mm	88 mm	PVC	50	<b>B400803</b>
44 mm	129 mm	PVC	50	<b>B401203</b>
64 mm	47 mm	PVC	50	<b>B600403</b>
64 mm	67 mm	PVC	50	<b>B600603</b>
64 mm	88 mm	PVC	50	<b>B600803</b>
64 mm	108 mm	PVC	50	<b>B601003</b>
65 mm	129 mm	PVC	50	<b>B601203</b>
84 mm	47 mm	PVC	50	<b>B800403</b>
84 mm	67 mm	PVC	50	<b>B800603</b>
84 mm	88 mm	PVC	50	<b>B800803</b>
84 mm	129 mm	PVC	50	<b>B801203</b>

B600403

### BA6 Końcówka

#### Wskazówka

Mocowanie za pomocą kleju.



Wysokość	Szerokość	Materiał	Kolor	Opak.	Nr kat.
18 mm	18 mm	PVC	szary	50	<b>B1501547030</b>
21 mm	32 mm	PVC	szary	50	<b>B2002547030</b>
33 mm	20 mm	PVC	szary	50	<b>B3001547030</b>
33 mm	31 mm	PVC	szary	50	<b>B3002547030</b>
43 mm	31 mm	PVC	szary	50	<b>B4002547030</b>
43 mm	47 mm	PVC	szary	50	<b>B4004047030</b>
43 mm	67 mm	PVC	szary	50	<b>B4006047030</b>
44 mm	88 mm	PVC	szary	50	<b>B4008047030</b>
44 mm	129 mm	PVC	szary	50	<b>B4012047030</b>
64 mm	31 mm	PVC	szary	50	<b>B6002547030</b>
64 mm	47 mm	PVC	szary	50	<b>B6004047030</b>
64 mm	67 mm	PVC	szary	50	<b>B6006047030</b>
64 mm	88 mm	PVC	szary	50	<b>B6008047030</b>
65 mm	108 mm	PVC	szary	50	<b>B6010047030</b>
65 mm	129 mm	PVC	szary	50	<b>B6012047030</b>
84 mm	88 mm	PVC	szary	50	<b>B8008047030</b>
85 mm	129 mm	PVC	szary	50	<b>B8012047030</b>

B6004047030

- Zgodne z normą EN50085-2-3.
- Podstawa perforowana wg EN50085.
- Łatwy montaż i demontaż pokrywy.
- Boczna perforacja dostosowana do cienkich przewodów (wymiary przewodów zgodne z DIN 43659).
- Certyfikaty / normy: CSA - Canada (nr 22009).
- W związku z procesem produkcyjnym istnieje możliwość nieznacznych odchyleń koloru od katalogu RAL.
- Na specjalne zamówienie: kanały z taśmą samoprzylepną, kanały z perforacją zgodną z wymaganiami klienta o stałym odstępie od krawędzi zewnętrznej (trzecia linia perforacji od szerokości 75 mm), kanały bez perforacji dolnej lub bez perforacji bocznej.
- **Przy zamawianiu specjalnym konieczne jest** podanie początkowego wymiaru dla perforacji dna podstawy.

### Kolor

RAL 7030, szary

### Materiał

PVC (twarde, samogasnące)

### Długość dostarczana

Standardowa 2000 mm (długości specjalne do maks. 6000 mm na zamówienie)

### Palność

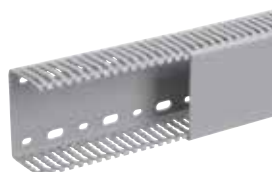
UL94V0 (trudnozapalne)

### Forma dostawy

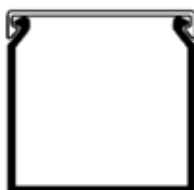
Podstawa i pokrywa dostarczana w komplecie

### Temperatura pracy

-5°C +60°C



LKG5007507030B



### LKG Podstawa i pokrywa

Długość: 2000 mm

Wysokość	Szerokość	Materiał	Kolor	Opak.	Nr kat.
35 mm	25 mm	PVC	szary	48	<b>LKG3702507030B</b>
35 mm	35 mm	PVC	szary	40	<b>LKG3703707030B</b>
35 mm	50 mm	PVC	szary	48	<b>LKG3705007030B</b>
35 mm	75 mm	PVC	szary	28	<b>LKG3707507030B</b>
35 mm	100 mm	PVC	szary	20	<b>LKG3710007030B</b>
50 mm	35 mm	PVC	szary	48	<b>LKG5003707030B</b>
50 mm	50 mm	PVC	szary	48	<b>LKG5005007030B</b>
50 mm	75 mm	PVC	szary	20	<b>LKG5007507030B</b>
50 mm	100 mm	PVC	szary	24	<b>LKG5010007030B</b>
50 mm	125 mm	PVC	szary	18	<b>LKG5012507030B</b>
50 mm	140 mm	PVC	szary	16	<b>LKG5014007030B</b>
75 mm	50 mm	PVC	szary	22	<b>LKG7505007030B</b>
75 mm	75 mm	PVC	szary	24	<b>LKG7507507030B</b>
75 mm	100 mm	PVC	szary	18	<b>LKG7510007030B</b>
75 mm	125 mm	PVC	szary	12	<b>LKG7512507030B</b>

### LKG Pokrywa, część zamienna

Długość: 2000 mm

Opis	Szerokość kanału	Materiał	Kolor	Opak.	Nr kat.
Pokrywa LKG	25 mm	PVC	szary	160	<b>LK3702527030</b>
Pokrywa LKG	35 mm	PVC	szary	80	<b>LK3703727030</b>
Pokrywa LKG	50 mm	PVC	szary	76	<b>LK3705027030</b>
Pokrywa LKG	75 mm	PVC	szary	48	<b>LK3707527030</b>
Pokrywa LKG	100 mm	PVC	szary	28	<b>LK3710027030</b>
Pokrywa LKG	125 mm	PVC	szary	28	<b>LK5012527030</b>
Pokrywa LKG	140 mm	PVC	szary	20	<b>LK5014027030</b>



LK3707527030

### LKG Klamra do przewodów

Kolor: szary, czarny

Wysokość	Szerokość	Materiał	Opak.	Nr kat.
35 mm	50 mm	PVC	50	<b>LK370503</b>
35 mm	75 mm	PVC	50	<b>LK370753</b>
50 mm	50 mm	PVC	50	<b>LK500503</b>
50 mm	75 mm	PVC	50	<b>LK500753</b>
50 mm	100 mm	PVC	50	<b>LK501003</b>
50 mm	125 mm	PVC	50	<b>LK501253</b>
50 mm	140 mm	PVC	50	<b>LK501403</b>
75 mm	50 mm	PVC	50	<b>LK750503</b>
75 mm	75 mm	PVC	50	<b>LK750753</b>
75 mm	100 mm	PVC	50	<b>LK751003</b>
75 mm	125 mm	PVC	50	<b>LK751253</b>



LK750753

### LKG Płytki końcowa

Wysokość	Szerokość	Materiał	Kolor	Opak.	Nr kat.
35 mm	25 mm	PVC	szary	50	<b>LK3702547030</b>
35 mm	35 mm	PVC	szary	50	<b>LK3703747030</b>
35 mm	50 mm	PVC	szary	50	<b>LK3705047030</b>
35 mm	75 mm	PVC	szary	50	<b>LK3707547030</b>
50 mm	37 mm	PVC	szary	50	<b>LK5003747030</b>
50 mm	50 mm	PVC	szary	50	<b>LK5005047030</b>
50 mm	75 mm	PVC	szary	50	<b>LK5007547030</b>
50 mm	100 mm	PVC	szary	50	<b>LK5010047030</b>
50 mm	125 mm	PVC	szary	50	<b>LK5012547030</b>
50 mm	140 mm	PVC	szary	50	<b>LK5014047030</b>
75 mm	50 mm	PVC	szary	50	<b>LK7505047030</b>
75 mm	75 mm	PVC	szary	50	<b>LK7507547030</b>
75 mm	100 mm	PVC	szary	50	<b>LK7510047030</b>
75 mm	125 mm	PVC	szary	50	<b>LK7512547030</b>



LK7507547030

- Zgodne z normą EN50085-2-3.
- Podstawa perforowana wg EN50085.
- Łatwy montaż i demontaż pokrywy.
- Boczna perforacja dostosowana do cienkich przewodów (wymiary przewodów zgodne z DIN 43659).
- Certyfikaty / normy: CSA - Canada (nr 22009), UL - USA (nr 48414).
- W związku z procesem produkcyjnym istnieje możliwość nieznacznych odchyżeń koloru od katalogu RAL.
- Na specjalne zamówienie: kanały z taśmą samoprzylepną, kanały z perforacją zgodną z wymaganiami klienta o stałym odstępnie od krawędzi zewnętrznej (trzecia linia perforacji od szerokości 75 mm), kanały bez perforacji dolnej lub bez perforacji bocznej.
- **Przy zamawianiu specjalnym konieczne jest** podanie początkowego wymiaru dla perforacji dna podstawy.

### Kolor

RAL 7030, szary

### Materiał

PVC (twarde, samogasnące)

### Długość dostarczana

Standardowa 2000 mm (długości specjalne do maks. 6000 mm na zamówienie)

### Palność

UL94V0 (trudnozapalne)

### Forma dostawy

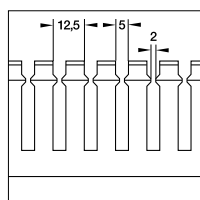
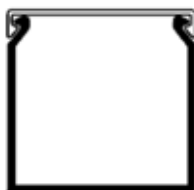
Podstawa i pokrywa dostarczana w komplecie

### Temperatura pracy

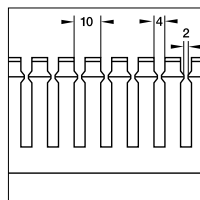
-5°C +60°C



DNG5005007030B



Wytłoczenie boczne A



Wytłoczenie boczne B

### DNG Podstawa i pokrywa

Długość: 2000 mm

Wysokość	Szerokość	Materiał	Kolor	Wytłoczenie boczne	Opak.	Nr kat.
20 mm	20 mm	PVC	szary	B	64	<b>DNG2002007030B</b>
25 mm	25 mm	PVC	szary	A	48	<b>DNG2502507030B</b>
25 mm	37 mm	PVC	szary	A	64	<b>DNG2503707030B</b>
37 mm	20 mm	PVC	szary	B	32	<b>DNG3702007030B</b>
37 mm	37 mm	PVC	szary	A	32	<b>DNG3703707030B</b>
50 mm	20 mm	PVC	szary	B	20	<b>DNG5002007030B</b>
50 mm	25 mm	PVC	szary	A	18	<b>DNG5002507030B</b>
50 mm	37 mm	PVC	szary	A	40	<b>DNG5003707030B</b>
50 mm	50 mm	PVC	szary	A	48	<b>DNG5005007030B</b>
50 mm	75 mm	PVC	szary	A	20	<b>DNG5007507030B</b>
50 mm	100 mm	PVC	szary	A	24	<b>DNG5010007030B</b>
50 mm	125 mm	PVC	szary	A	18	<b>DNG5012507030B</b>
75 mm	25 mm	PVC	szary	A	32	<b>DNG7502507030B</b>
75 mm	37 mm	PVC	szary	A	40	<b>DNG7503707030B</b>
75 mm	50 mm	PVC	szary	A	20	<b>DNG7505007030B</b>
75 mm	75 mm	PVC	szary	A	16	<b>DNG7507507030B</b>
75 mm	100 mm	PVC	szary	A	16	<b>DNG7510007030B</b>
75 mm	125 mm	PVC	szary	A	12	<b>DNG7512507030B</b>
100 mm	50 mm	PVC	szary	A	24	<b>DNG10005007030B</b>
100 mm	75 mm	PVC	szary	A	16	<b>DNG10007507030B</b>
100 mm	100 mm	PVC	szary	12	12	<b>DNG10010007030B</b>

**DNG Klamra do przewodów**

Kolor:

szary, czarny



Wysokość	Szerokość	Materiał	Opak.	Nr kat.
50 mm	50 mm	PVC	50	<b>LK500503</b>
50 mm	75 mm	PVC	50	<b>LK500753</b>
50 mm	100 mm	PVC	50	<b>LK501003</b>
50 mm	125 mm	PVC	50	<b>LK501253</b>
75 mm	37 mm	PVC	50	<b>DN750373</b>
75 mm	50 mm	PVC	50	<b>LK750503</b>
75 mm	75 mm	PVC	50	<b>LK750753</b>
75 mm	100 mm	PVC	50	<b>LK751003</b>
75 mm	125 mm	PVC	50	<b>LK751253</b>
37 mm	50 mm	PVC	50	<b>DN1000503</b>
100 mm	75 mm	PVC	50	<b>DN1000753</b>
100 mm	100 mm	PVC	50	<b>DN1001003</b>

DN750373

**Pojemność przewodów w kanałach,  
maks. stopień wypełnienia 40% - BA7A, BA7, HA7.**

Typ kanału	HO7V - U/R		
	HO5V - U/K Ø 1 mm <sup>2</sup>	Ø 1,5 mm <sup>2</sup>	Ø 2,5 mm <sup>2</sup>
BA7A / BA7 / HA7 25025	14	10	7
BA7A / BA7 / HA7 25040	24	18	13
BA7A / BA7 / HA7 40025	30	22	15
BA7A / BA7 / HA7 40040	49	35	25
BA7A / BA7 / HA7 40060	75	54	39
BA7A / BA7 / HA7 40080	101	73	52
BA7A / BA7 / HA7 40100	127	91	65
BA7A / BA7 / HA7 60025	54	39	28
BA7A / BA7 / HA7 60040	91	66	47
BA7A / BA7 / HA7 60060	142	102	73
BA7A / BA7 / HA7 60080	193	139	99
BA7A / BA7 / HA7 60100	243	175	125
BA7A / BA7 / HA7 60120	294	211	151
BA7A / BA7 / HA7 80025	78	56	40
BA7A / BA7 / HA7 80040	135	97	69
BA7A / BA7 / HA7 80060	211	152	109
BA7A / BA7 / HA7 80080	287	206	148
BA7A / BA7 / HA7 80100	362	261	187
BA7A / BA7 / HA7 80120	438	315	226
BA7A / BA7 / HA7 100060	275	198	142
BA7A / BA7 / HA7 100080	378	272	195
BA7A / BA7 / HA7 100100	480	346	247

**Pojemność przewodów w kanałach,  
maks. stopień wypełnienia 40% - BA6.**

Typ kanału	HO7V - U/R		
	HO5V - U/K Ø 1 mm <sup>2</sup>	Ø 1,5 mm <sup>2</sup>	Ø 2,5 mm <sup>2</sup>
BA6 15015	10	7	5
BA6 20025	16	11	8
BA6 30015	22	16	11
BA6 30025	30	21	15
BA6 30040	49	35	25
BA6 40015	35	25	18
BA6 40025	49	35	25
BA6 40040	74	54	38
BA6 40060	118	85	61
BA6 40080	149	107	77
BA6 40120	221	159	114
BA6 60015	51	37	27
BA6 60025	82	59	42
BA6 60040	131	94	67
BA6 60060	193	139	100
BA6 60080	252	182	130
BA6 60100	319	229	164
BA6 60120	376	271	194
BA6 60150	467	336	241
BA6 60200	622	448	321
BA6 80025	117	84	60
BA6 80040	187	134	96
BA6 80060	275	198	142
BA6 80080	360	259	186
BA6 80100	449	323	231
BA6 80120	535	385	276

**Pojemność przewodów w kanałach,  
maks. stopień wypełnienia 40% - DNG.**

Typ kanału	HO7V - U/R		
	HO5V - U/K Ø 1 mm <sup>2</sup>	Ø 1,5 mm <sup>2</sup>	Ø 2,5 mm <sup>2</sup>
DNG 20020	14	10	7
DNG 25025	28	20	14
DNG 25037	41	29	21
DNG 37020	33	24	17
DNG 37037	67	48	35
DNG 50020	46	33	24
DNG 50025	60	43	31
DNG 50037	96	69	49
DNG 50050	128	92	66
DNG 50075	197	142	101
DNG 50100	267	192	137
DNG 50125	336	242	173
DNG 75025	87	63	45
DNG 75037	144	104	74
DNG 75050	196	141	101
DNG 75075	303	218	156
DNG 75100	413	297	213
DNG 75125	521	375	269
DNG 100050	266	192	137
DNG 100075	415	299	214
DNG 100100	564	406	290

**Pojemność przewodów w kanałach,  
maks. stopień wypełnienia 40% - LKG.**

Typ kanału	HO7V - U/R		
	HO5V - U/K Ø 1 mm <sup>2</sup>	Ø 1,5 mm <sup>2</sup>	Ø 2,5 mm <sup>2</sup>
LKG 37025	40	29	21
LKG 37037	58	42	30
LKG 37050	85	61	44
LKG 37075	131	94	68
LKG 37100	178	128	91
LKG 50037	87	63	45
LKG 50050	129	93	66
LKG 50075	200	144	103
LKG 50100	270	194	139
LKG 50125	340	245	175
LKG 50140	384	276	198
LKG 75050	197	142	102
LKG 75075	308	222	159
LKG 75100	419	301	216
LKG 75125	529	381	273



### Pojemność przewodów w kanałach VK-flex

Typ kanału	HO7V - U/R/KJ-Y(ST)Y		
	Ø 1 mm <sup>2</sup>	Ø 1,5 mm <sup>2</sup>	Ø 2,5 mm <sup>2</sup>
VK flex 10 M5690	10	8	5
VK flex 20 M5691	20	18	13
VK flex 30 M5692	57	46	30
VK flex 40 M5693	101	81	53

### Pojemność przewodów w kanałach, maks. stopień wypełnienia 40% - HNG.

Typ kanału	HO5V - U/K	HO7V - U/R	
	Ø 1 mm <sup>2</sup>	Ø 1,5 mm <sup>2</sup>	Ø 2,5 mm <sup>2</sup>
HNG25025	27	19	14
HNG37025	43	31	22
HNG37037	67	48	35
HNG37050	91	65	47
HNG50025	60	43	31
HNG50037	96	69	49
HNG50050	128	92	66
HNG50075	197	142	101
HNG50100	267	192	137
HNG50125	336	242	173
HNG75037	90	65	46
HNG75050	196	141	101
HNG75075	303	218	156
HNG75100	413	297	213
HNG75125	521	375	269

### Pojemność przewodów w kanałach VK-flex z taśmą samoprzylepną

Typ kanału	HO7V - U/R/KJ-Y(ST)Y		
	Ø 1 mm <sup>2</sup>	Ø 1,5 mm <sup>2</sup>	Ø 2,5 mm <sup>2</sup>
VK flex 10 L2212	10	8	5
VK flex 20 L2222	20	18	13
VK flex 30 L2232	57	46	30
VK flex 40 L2242	101	81	53

### Międzynarodowe certyfikaty/zatwierdzenia

Certyfikat	Międzynarodowe certyfikaty/zatwierdzenia							
	BA7	BA6	DNG	LKG	HA7	HNG-V0	HNG-V1	VK-flex
UL Guide File No. E48414	x	x	x		x	x	x	x
CSA Guide File No. LR22009	x	x	x	x	x	x	x	x
UL 94	V0	V0	V0	V0	V0	V0	V1	V0

Więcej danych na stronach technicznych  
na końcu katalogu.

## Certyfikaty i normy

DIN 5510		Klasa palności	Dymoszczelność	Klasa kapania
tehalit.HNG-V1	25025	S4	SR1	ST1
	75125	S3	SR1	ST2
tehalit.HNG-V0	25025	S3	SR2	ST2
	75125	S4	SR1	ST2
tehalit.HA7	25025	S4	SR2	ST2
	80120	S4	SR2	ST2

EN 50085	DIN-EN 50085/1 & EN 50085/2.3
tehalit.HNG-V1	./.
tehalit.HNG-V0	./.
tehalit.HA7	TAK

CSA	GuideFile No. LR22009
tehalit.HNG-V1	./.
tehalit.HNG-V0	TAK
tehalit.HA7	TAK
tehalit.BA7	TAK
tehalit.BA6	TAK
tehalit.DNG	TAK
tehalit.LKG	TAK
tehalit.VK-flex	TAK





UL	GuideFile No. E48414
tehalit.HNG-V1	TAK
tehalit.HNG-V0	TAK
tehalit.HA7	TAK
tehalit.BA7	TAK
tehalit.BA6	TAK
tehalit.DNG	TAK
tehalit.LKG	./.
tehalit.VK-flex	TAK

UL94	Art
tehalit.HNG-V1	V1
tehalit.HNG-V0	V0
tehalit.HA7	V0
tehalit.BA7	V0
tehalit.BA6	V0
tehalit.DNG	V0
tehalit.LKG	V0
tehalit.VK-flex	V0

NF-F16101	Klasyfikacja
tehalit.HNG-V1	F3
tehalit.HNG-V0	IF 53 - F3
tehalit.HA7	F2

M-Klass	Ogniowa klasyfikacja materiałów
tehalit.HNG-V1	./.
tehalit.HNG-V0	M2
tehalit.HA7	M1

## Certyfikaty i normy

Oznaczenie	Agencja	Zgodny z	Wymagania	Produkt
	Underwriters Laboratories, Inc.	File No. 48414	UL1565	BA7A, HA7, HNG, VK-Flex
	Canadian Standards Association	File No. 167102	CSA C22.2 No.18.5. Wymagania pozycjonujące	BA7A, HA7
			CSA C22.2 No.14 Wymagania kontroli przemysłowej	HNG, VK-Flex
	Verband Der Elektrotechnik (German Association for Electrical, Electronic & Information Technologies)	EN50085-2-3	Systemy listew instalacyjnych otwieranych i listew instalacyjnych zamkniętych do instalacji elektrycznych - Część 2-3: Wymagania szczegółowe dla systemów szczelinowych listew instalacyjnych otwieranych do instalowania w szafach	BA7A, BA7B, HA7, HNG, VK-Flex
	Conformité Européenne	Low Voltage Directive 2006/95/EEC	EN50085	BA7A, BA7B, HA7, HNG
	<b>DIN</b> Deutsches Institut für Normung (German Institute for Standardization)	DIN 43659	Niniejsza norma europejska określa otworowanie podstawy kanałów w rozdzielniach elektrycznych i obejmuje: - Rozstaw otworów oraz ich położenie - Odległość od początku do końca otworu montażu - Minimalna całkowita długość kanału - Wzór otworu montażowego kanału - Wymiary	BA7A, BA7B, B7A, HA7, HNG
	<b>EN</b> European Fire Test to railway components	EN 45545-2	Kolejnictwo - Ochrona przeciwpożarowa w pojazdach szynowych - Część 2: Wymagania dla materiałów i elementów w zakresie właściwości palnych. W niniejszej części EN 45545 określono wymagania właściwości pożarowych materiałów i wyrobów stosowanych w pojazdach szynowych określonych w EN 45545-1. Kategorie eksploatacyjne i konstrukcyjne określone w EN 45545-1 zastosowane do ustalenia poziomów zagrożenia stanowią podstawę systemu klasyfikacji. Dla każdego poziomu zagrożenia w niniejszej części normy podano metody badań, warunki badań i wymagania właściwości pożarowych.	HA7 HNG

## Promień gięcia

### Przewody

Zgodnie z VDE 0298 część 3 (1983) w przypadku kabli z tworzywa sztucznego muszą być zachowane następujące promienie gięcia:

Typ mocy	$U_0 \leq 0,6/1 \text{ kV}$				$U_0 \geq 0,6/1 \text{ kV}$
Moce dla stałego ułożenia	Średnica zewnętrzna przewodu w mm				
	$d \leq 10$	$10 < d \leq 25$	$25 < d$		
Przy ułożeniu stałym	4d	4d	4d		6d
Przewody giętkie	Średnica zewnętrzna przewodu w mm				
	$d \leq 8$	$8 < d \leq 25$	$12 < d < 20$	$20 < d$	6d
Przy ułożeniu stałym	3d	3d	4d	4d	10d
Przy wprowadzeniu	3d	4d	5d	5d	

### Światłowód

Producent	Średnica zewnętrzna światłowodów w mm	Najmniejsze dopuszczalne promienie gięcia w mm
Alcatel/Kabelmetal	3,5- 12	20-95
ANT	3,5- 12	150
Dätwyler	3,0-7,9	30- 120
Kabelreydt	3,4- 11,6	20- 175
Beiden	2,9- 13	75- 130

W normie EN 187101 zawarte są następujące zalecenia:

$$R_{\text{Gięcia}} = 10 \times d_{\text{Kabel}}$$

gdzie  $R_{\text{Gięcia}}$  = Promień gięcia kabla,  
 $d_{\text{Kabel}}$  = Średnica kabla

Nie gwarantujemy poprawności informacji podanych przez producentów.

Niezależnie od tego poszczególni producenci mogą przekazać własne dane odnośnie promieni gięcia, które zawarte są w odpowiednich arkuszach danych technicznych produktów.

## Rozszerzalność cieplna

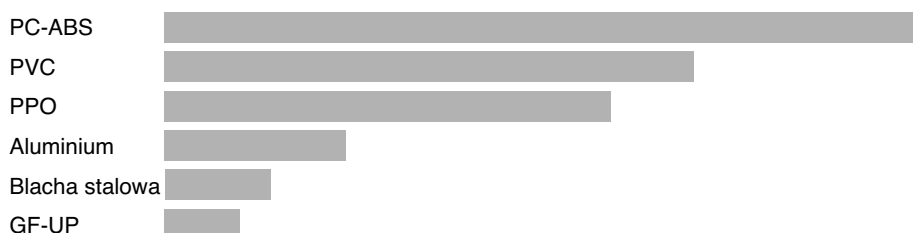
Rozszerzalność cieplna obliczana jest wg. wzoru:

$$\Delta l = l \times \alpha \times \Delta T$$

Zmiana długości wynika z długości profili, współczynnika rozszerzalności cieplnej i zmiany temperatury.

Materiał	Długość profili l	Współczynnik rozszerzalności $\alpha$	Zmiana temperatury $\Delta T$	Zmiana długości $\Delta l$
PVC	1 m	$71 \times 10^{-6} / 1 \text{ K}$	1°C	0,071 mm
PC/ABS	1 m	$100 \times 10^{-6} / 1 \text{ K}$	1°C	0,1 mm
PPO	1 m	$59 \times 10^{-6} / 1 \text{ K}$	1°C	0,059 mm
GF-UP	1 m	$10 \times 10^{-6} / 1 \text{ K}$	1°C	0,01 mm
Aluminium	1 m	$23,1 \times 10^{-6} / 1 \text{ K}$	1°C	0,0231 mm
Blacha stalowa	1 m	$14 \times 10^{-6} / 1 \text{ K}$	1°C	0,014 mm

## Relatywna rozszerzalność cieplna w tej samej temperaturze



## Właściwości fizyczne

Materiały nie zawierające metali		PVC*	PC-ABS** bezhalogenowe	PPO** bezhalogenowe	PA6
Właściwości mechaniczne	Wytrzymałość na rozciąganie	30MPa	80MPa	45MPa	39MPa
	Udarowość	4kJ/m <sup>2</sup>	14kJ/m <sup>2</sup>	15kJ/m <sup>2</sup>	5kJ/m <sup>2</sup>
Właściwości termiczne	Palność	UL94 V0 trudn zapalne	UL94 V0 samogasnące	UL94 V1 samogasnące	
	Odporność na temperaturę	-5° do 60°C	-30° do 90°C	-25° do 90°C	-20° do 90°C
	Wytrzymałość termiczna wg Martensa (wg normy DIN 53458)	65°C	90°C	100°C	100°C
	Współczynnik rozszerzalności cieplnej:	$71 \times 10^{-6} 1/^{\circ}\text{C}$	$1 \times 10^{-4} 1/^{\circ}\text{C}$	$59 \times 10^{-6} 1/^{\circ}\text{C}$	
	Odpowiada to przy różnicy temperatur	30°C wydłużeniu o 2,1 mm/m	30°C wydłużeniu o 3,0 mm/m	30°C wydłużeniu o 1,77 mm/m	
Właściwości elektryczne	Wytrzymałość na przebicie	35kV/mm	21kV/mm	35kV/mm	20kV/mm
	Rezystancja powierzchniowa	$10^{11} \Omega$	$10^{15} \Omega$	$10^{17} \Omega$	$10^{13} \Omega$
	Specyficzna oporność	$10^{17} \Omega \text{ cm}$	$10^{15} \Omega \text{ cm}$	$10^{17} \Omega \text{ cm}$	$10^{15} \Omega \text{ cm}$
	Przenikalność elektryczna bezwzględna	3,3	2,8	2,6	3,9

### \* PVC twardy

VDE 0304, część 309.85 stopień IIb trudno zapalny, DIN 4102, B1 do próbek pobranych z kanałów.  
Znak kontroli P-BWU03-I-16.5.94. Odporny na termity-badanie BFA, laboratorium entomologiczne 132/68.

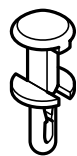
Dalsze certyfikaty i wyniki badań udostępnione zostaną na zapytanie.

### \*\* PC - ABS i PPO

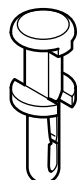
Warunki użytkowania:

- System kanałów grzebieniowych bezhalogenowych HA7 i HNG nie może mieć styczności z olejami, smarami i rozpuszczalnikami (np. olej obróbkowy) ponieważ istnieje ryzyko pęknięcia naprężonego kanału.
- Smary oraz kleje do zabezpieczania gwintów np. LOCTITE 290 nie są zalecane do tworzyw PC - ABS oraz PPO, w szczególności do materiałów termoplastycznych.
- Podczas klejenia należy unikać nadmiaru kleju.

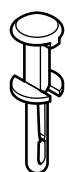
### Nity rozporowe do systemów kanałów rozporowych



L5085



L5067

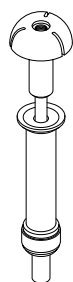


L5123

Gama produktów

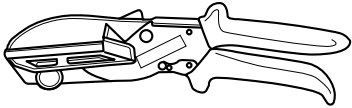
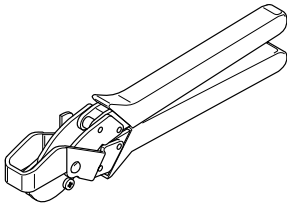
Kanał	Wysokość	Płyta montażowa 2 mm		Płyta montażowa 3 mm	
		Średnica wiertła Ø 4		Średnica wiertła Ø 6	
BA6	15	L5085	L5123	L5067	
	20	L5085	L5123	L5067	
	30	L5085	L5123	L5067	
	40	L5085	L5123	L5067	
	60	L5123	L5123	L5067	
	80	L5123	L5123	L5067	
BA7	25	L5085	L5123	L5067	
	40	L5085	L5123	L5067	
	60	L5123	L5123	L5067	
	80	L5123	L5123	L5067	
	100	L5123	L5123	L5067	
DNG	25	L5085	L5123	L5067	
	37	L5085	L5123	L5067	
	50	L5085	L5123	L5067	
	75	L5123	L5123	L5067	
	100	L5123	L5123	L5067	
HA7	25	L5085	L5123	L5067	
	40	L5085	L5123	L5067	
	60	L5085	L5123	L5067	
	80	L5085	L5123	L5067	
	100	L5085	L5123	L5067	
HNG	25	L5085	L5123	L5067	
	37	L5085	L5123	L5067	
	50	L5085	L5123	L5067	
	75	L5123	L5123	L5067	
	100	L5123	L5123	L5067	
LKG	37	L5085	L5123	L5067	
	50	L5085	L5123	L5067	
	75	L5123	L5123	L5067	

### Przyrząd do nitowania



L5264

Opis	Nr kat.
kolor rozpoz. czarny do nitów L5067	L5264SCHW
kolor rozpoz. szary do nitów L5085	L5262GRAU
kolor rozpoz. czerwony do nitów L5123	L5263ROT

Materiał	Narzędzie	Kanały	Właściwości
Plastik	piła ręczna		<ul style="list-style-type: none"> <li>• piły z drobnym uzębieniem (piły z żelaza)</li> </ul>
	otwornica	tehalit.BRN tehalit.BRHN tehalit.LF tehalit.LFH tehalit.LFR tehalit.FB tehalit.VK tehalit.SL tehalit.BRP	<ul style="list-style-type: none"> <li>• brzeszczot żelazny lub z tworzywa sztucznego</li> <li>• drobne uzębienie</li> </ul>
	piła tarczowa	tehalit.BRN tehalit.BRHN tehalit.LF tehalit.LFH tehalit.LFR tehalit.FB tehalit.VK tehalit.SL tehalit.BRP	<ul style="list-style-type: none"> <li>• brzeszczot z tworzywa sztucznego</li> <li>• średnica: 250 – 350 mm</li> <li>• zazębienie: 80-108 / cal (wersja z wymiennym zazębieniem)</li> <li>• prędkość cięcia: vs pomiędzy 37 m/sek. a 51 m/sek. przy 2800 obr./min</li> <li>• producent narzędzi: Maschinenfabrik Ferdinand Fromm, Fellbach Ulma-Georg Ott, Ulm Maschinenfabrik Chr.Eisele, Köngen Maschinenfabrik A. Felzer, Esslingen I.Graule Kg, Aalen ELU Eugen Lutz AG, Mühlacker-Lommersheim</li> </ul>
	nożyce do cięcia kanałów L5561	tehalit.BRN tylko pokrywy lub ściany boczne  tehalit.BRHN tylko pokrywy lub ściany bocznej tehalit.LF tehalit.LFH tehalit.LFR tehalit.FB tehalit.VK tehalit.SL tehalit.BRP	<ul style="list-style-type: none"> <li>• łatwa i szybka obróbka</li> <li>• przy pomocy regulowanych nożyc firmy Tehalit możliwe jest również cięcie pod kątem</li> </ul> 
	kleszcze do wylamywania L5562	tehalit.BRN tehalit.BRHN tehalit.LF tehalit.LFH tehalit.LFR tehalit.FB tehalit.VK tehalit.SL tehalit.BRP	<ul style="list-style-type: none"> <li>• ścianki boczne kanałów można w łatwy sposób wyłamać przy pomocy kleszczy L5562</li> </ul> 
wiertła	tehalit.BRN tehalit.BRHN tehalit.LF tehalit.LFH tehalit.LFR tehalit.FB tehalit.VK tehalit.SL tehalit.BRP	przydatne są następujące rodzaje wiertel: <ul style="list-style-type: none"> <li>• wiertła metalowe</li> <li>• wiertło wykrawacz - środkowiec</li> <li>• kroik do otworów</li> <li>• frez</li> </ul>	

# System kanałów grzebieniowych bezhalogenowych tehalit.VK

Kanały grzebieniowe eliminują ryzyko powstawania błędów zarówno podczas eksploatacji, jak i normalnej pracy urządzeń.

Systemy kanałów tehalit.VK posiadają międzynarodowe dopuszczenia m.in.: UL94, klasy palności V0.



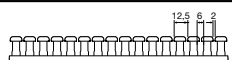


---

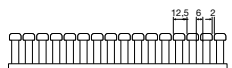
tehalit.HA7 Systemy kanałów grzebieniowych PC-ABS (bezhalogenowych)	608
tehalit.VK-flex Systemy kanałów grzebieniowych PA (bezhalogenowych)	610
tehalit.HA7 Systemy kanałów grzebieniowych PC-ABS (bezhalogenowych)	612
tehalit.HNG-V0 Systemy kanałów grzebieniowych PC-ABS (bezhalogenowych)	614
tehalit.VK-flex Systemy kanałów z tworzywa bezhalogenowego	616
Dane techniczne	618

---

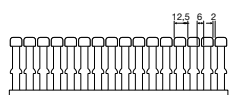
**HA7 perforacja boczna**



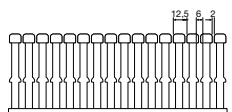
wysokość kanału 25 mm



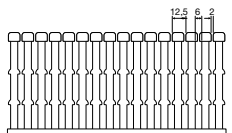
wysokość kanału 40 mm



wysokość kanału 60 mm

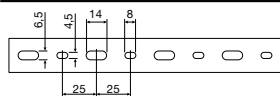


wysokość kanału 80 mm

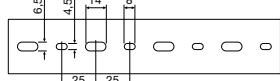


wysokość kanału 100 mm

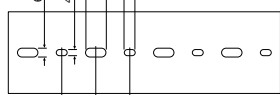
**HA7 podstawa otworowana**



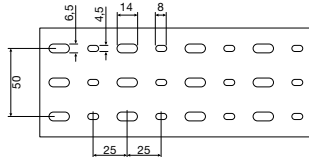
szerokość kanału 25 mm



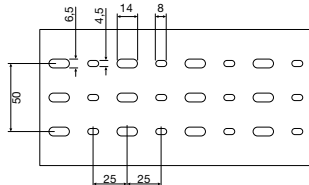
szerokość kanału 40 mm



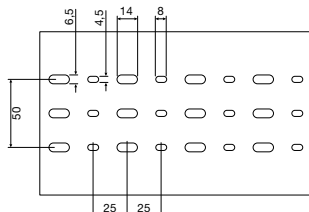
szerokość kanału 60 mm



szerokość kanału 80 mm



szerokość kanału 100 mm



szerokość kanału 120 mm

**Wymiary HA7**

HA7 25 x 25  
HA7 25 x 40

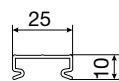
HA7 40 x 25  
HA7 40 x 40  
HA7 40 x 60  
HA7 40 x 80  
HA7 40 x 100

HA7 60 x 25  
HA7 60 x 40  
HA7 60 x 60  
HA7 60 x 80  
HA7 60 x 100  
HA7 60 x 120

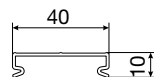
HA7 80 x 25  
HA7 80 x 40  
HA7 80 x 60  
HA7 80 x 80  
HA7 80 x 100  
HA7 80 x 120

HA7 100 x 40  
HA7 100 x 60  
HA7 100 x 80  
HA7 100 x 100

**Pokrywa HA7 do kanału wys. 25 mm**

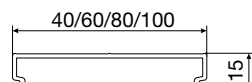


HA70252K do HA7 25 x 25



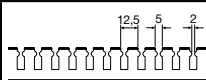
HA70402K do HA7 25 x 40 mm

**Pokrywa HA7 od wysokości kanału 40 mm**

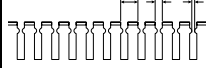


HA70252 do HA7 X x 25 mm  
HA70402 do HA7 X x 40 mm  
HA70602 do HA7 X x 60 mm  
HA70802 do HA7 X x 80 mm  
HA71002 do HA7 X x 100 mm  
HA71202 do HA7 X x 120 mm

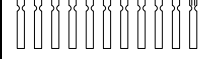
**HNG perforacja boczna**



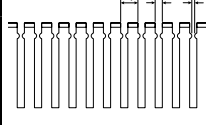
wysokość kanału 25 mm



wysokość kanału 37 mm

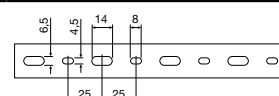


wysokość kanału 50 mm

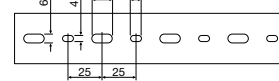


wysokość kanału 75 mm

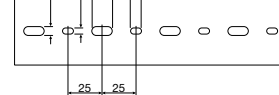
**HNG podstawa otworowana**



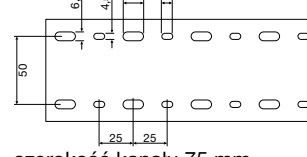
szerokość kanału 25 mm



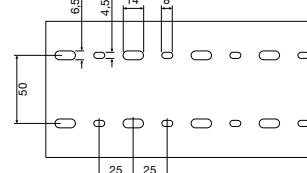
szerokość kanału 37 mm



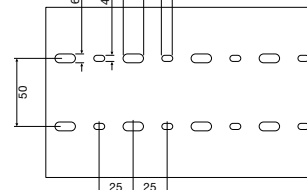
szerokość kanału 50 mm



szerokość kanału 75 mm



szerokość kanału 100 mm



szerokość kanału 125 mm

**Wymiary HNG**

HNG 25 x 25

HNG 37 x 25  
HNG 37 x 37  
HNG 37 x 50

HNG 50 x 25  
HNG 50 x 37  
HNG 50 x 50  
HNG 50 x 75  
HNG 50 x 100  
HNG 50 x 125

HNG 75 x 37  
HNG 75 x 50  
HNG 75 x 75  
HNG 75 x 100  
HNG 75 x 125

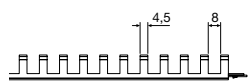
**tehalit.HA7**

Typ kanału	Wysokość mm	Szerokość mm	Przekrój mm <sup>2</sup>	Maksymalny stopień wypełnienia 40%		
				H05 - U/K Ø 1 mm <sup>2</sup>	H07V-K,LgY - U/R Ø 1,5 mm <sup>2</sup>	H07V-K,LgY - U/R Ø 2,5 mm <sup>2</sup>
HA7 25025	25	25	275	14	10	7
HA7 25040	25	40	463	24	18	13
HA7 40025	40	25	605	30	22	15
HA7 40040	40	40	1018	49	35	25
HA7 40060	40	60	1568	75	54	39
HA7 40080	40	80	2118	101	73	52
HA7 40100	40	100	2668	127	91	65
HA7 60025	60	25	1045	54	39	28
HA7 60040	60	40	1758	91	66	47
HA7 60060	60	60	2708	142	102	73
HA7 60080	60	80	3658	193	139	99
HA7 60100	60	100	4608	243	175	125
HA7 60120	60	120	5558	294	211	151
HA7 80025	80	25	1485	78	56	40
HA7 80040	80	40	2498	135	97	69
HA7 80060	80	60	3848	211	152	109
HA7 80080	80	80	5198	287	206	148
HA7 80100	80	100	6548	362	261	187
HA7 80120	80	120	7898	438	315	226
HA7 100040	100	40	3328	173	125	89
HA7 100060	100	60	4988	275	198	142
HA7 100080	100	80	6738	378	272	195
HA7 100100	100	100	8488	480	346	247

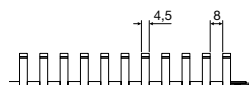
**tehalit.HNG-V0**

Typ kanału	Wysokość mm	Szerokość mm	Przekrój mm <sup>2</sup>	Maksymalny stopień wypełnienia 40%		
				H05 - U/K Ø 1 mm <sup>2</sup>	H07V-K,LgY - U/R Ø 1,5 mm <sup>2</sup>	H07V-K,LgY - U/R Ø 2,5 mm <sup>2</sup>
HNG 25025	25	25	413	27	19	14
HNG 37025	37	25	654	43	31	22
HNG 37037	37	37	1036	67	48	35
HNG 37050	37	50	1400	91	65	47
HNG 50025	50	25	918	60	43	31
HNG 50037	50	37	1472	96	69	49
HNG 50050	50	50	1974	128	92	66
HNG 50075	50	75	3031	197	142	101
HNG 50100	50	100	4105	267	192	137
HNG 50125	50	125	5179	336	242	173
HNG 75037	75	37	1386	90	65	46
HNG 75050	75	50	3015	196	141	101
HNG 75075	75	75	4671	303	218	156
HNG 75100	75	100	6353	413	297	213
HNG 75125	75	125	8022	521	375	269

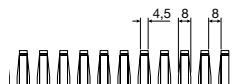
**VK-flex perforacja boczna**



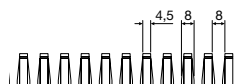
wysokość kanału 10 mm



wysokość kanału 20 mm

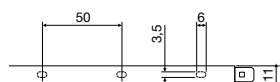


wysokość kanału 30 mm

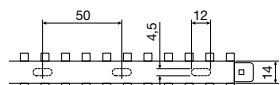


wysokość kanału 40 mm

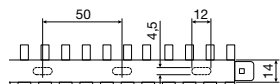
**VK-flex podstawa otworowana**



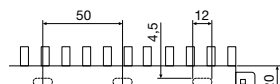
szerokość kanału 10 mm



szerokość kanału 20 mm



szerokość kanału 30 mm



szerokość kanału 40 mm

**Wymiary VK-flex**

VK-flex 10 x 10

VK-flex 20 x 20

VK-flex 30 x 30

VK-flex 40 x 40

Typ kanału	Wysokość mm	Szerokość mm	Długość mm <sup>2</sup>	Maksymalny stopień wypełnienia		
				H05 - U/K Ø 1 mm <sup>2</sup>	H07V-K,LgY - U/R Ø 1,5 mm <sup>2</sup>	H07V-K,LgY - U/R Ø 2,5 mm <sup>2</sup>
M5690/L2212	10	10	250	10	8	5
M5691/L2222	20	20	500	20	18	13
M5692/L2232	30	30	500	57	46	30
M5693/L2242	40	40	500	101	81	53

- Zęby kanału można wylamywać do wewnątrz i na zewnątrz bez użycia narzędzi z wyjątkiem HA740025, HA760025 i HA780025 (zęby kanału w tych wymiarach wylamywane są tylko na zewnątrz).
- Łatwy montaż i demontaż pokrywy, przy zachowaniu wysokiej siły trzymania.
- Zgodne z normą EN50085-2-3.
- Podstawa perforowana wg EN50085.
- Certyfikaty / normy: CSA - Canada (nr 22009), UL - USA (nr 48414)
- **Zgodne z normą DIN EN 45545-2 (HL3) (Kolejnictwo - ochrona przeciwpożarowa w pojazdach szynowych).**
- Uniwersalny uchwyt do przewodów dla wszystkich rozmiarów kanałów.
- Szerokość kanałów 25, 40, 60 mm - perforacja dolna 1-rzędowa.
- Szerokość kanałów 80, 100, 120 mm - perforacja dolna 3-rzędowa.
- W związku z procesem produkcyjnym istnieje możliwość nieznacznych odchyleń koloru od katalogu RAL.
- Na specjalne zamówienie: kanały z taśmą samoprzylepną, kanały z perforacją zgodną z wymaganiami klienta o stałym odstępnie od krawędzi zewnętrznej, kanały bez perforacji dolnej lub bez perforacji bocznej.
- **Przy zamawianiu specjalnym konieczne jest podanie początkowego wymiaru dla perforacji dna podstawy.**

**Kolor**  
RAL 7035, jasnoszary

**Materiał**  
PC - ABS (bezhalogenowy)

**Długość dostarczana**  
Standardowa 2000 mm (długości specjalne do maks. 6000 mm na zamówienie)

**Palność**  
UL94V0 (samogasnące)

**Forma dostawy**  
Podstawa i pokrywa dostarczana w komplecie

**Temperatura pracy**  
-25°C +90°C

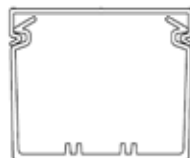
- **System kanałów grzebieniowych bezhalogenowych HA7 nie może mieć styczności z olejami, smarami i rozpuszczalnikami (np. olej obróbkowy).**



### HA7 Podstawa i pokrywa, PC - ABS, bezhalogenowe

Długość: 2000 mm

HA760060



Wysokość	Szerokość	Materiał	Kolor	Opak.	Nr kat.
25 mm	25 mm	PC - ABS	jasnoszary	50	<b>HA725025</b>
25 mm	40 mm	PC - ABS	jasnoszary	48	<b>HA725040</b>
40 mm	25 mm	PC - ABS	jasnoszary	48	<b>HA740025</b>
40 mm	40 mm	PC - ABS	jasnoszary	50	<b>HA740040</b>
40 mm	60 mm	PC - ABS	jasnoszary	40	<b>HA740060</b>
40 mm	80 mm	PC - ABS	jasnoszary	30	<b>HA740080</b>
40 mm	100 mm	PC - ABS	jasnoszary	20	<b>HA740100</b>
60 mm	25 mm	PC - ABS	jasnoszary	60	<b>HA760025</b>
60 mm	40 mm	PC - ABS	jasnoszary	40	<b>HA760040</b>
60 mm	60 mm	PC - ABS	jasnoszary	24	<b>HA760060</b>
60 mm	80 mm	PC - ABS	jasnoszary	20	<b>HA760080</b>
60 mm	100 mm	PC - ABS	jasnoszary	16	<b>HA760100</b>
60 mm	120 mm	PC - ABS	jasnoszary	12	<b>HA760120</b>
80 mm	25 mm	PC - ABS	jasnoszary	20	<b>HA780025</b>
80 mm	40 mm	PC - ABS	jasnoszary	20	<b>HA780040</b>
80 mm	60 mm	PC - ABS	jasnoszary	20	<b>HA780060</b>
80 mm	80 mm	PC - ABS	jasnoszary	12	<b>HA780080</b>
80 mm	100 mm	PC - ABS	jasnoszary	12	<b>HA780100</b>
80 mm	120 mm	PC - ABS	jasnoszary	16	<b>HA780120</b>
100 mm	40 mm	PC - ABS	jasnoszary	20	<b>HA7100040</b>
100 mm	60 mm	PC - ABS	jasnoszary	16	<b>HA7100060</b>
100 mm	80 mm	PC - ABS	jasnoszary	16	<b>HA7100080</b>
100 mm	100 mm	PC - ABS	jasnoszary	12	<b>HA7100100</b>

**HA7 Pokrywa, PC - ABS, bezhalogenowe, część zamienna**

Długość: 2000 mm

HA70252K - pokrywa tylko do HA725025  
 HA70402K - pokrywa tylko do HA740025



Opis	Szerokość kanału	Materiał	Kolor	Opak.	Nr kat.
Pokrywa HA7 do kanału 25x25	25 mm	PC - ABS	jasnoszary	28	<b>HA70252K</b>
Pokrywa HA7 do kanału 25x40	40 mm	PC - ABS	jasnoszary	28	<b>HA70402K</b>
Pokrywa HA7 do kanału 40/60/80x25	25 mm	PC - ABS	jasnoszary	28	<b>HA70252</b>
Pokrywa HA7 do kanału 40/60/80/100x40	40 mm	PC - ABS	jasnoszary	28	<b>HA70402</b>
Pokrywa HA7 do kanału 40/60/80/100x60	60 mm	PC - ABS	jasnoszary	20	<b>HA70602</b>
Pokrywa HA7 do kanału 40/60/80/100x80	80 mm	PC - ABS	jasnoszary	20	<b>HA70802</b>
Pokrywa HA7 do kanału 40/60/80/100x100	100 mm	PC - ABS	jasnoszary	12	<b>HA71002</b>
Pokrywa HA7 do kanału 60/80x120	120 mm	PC - ABS	jasnoszary	12	<b>HA71202</b>

HA70602

**BA7A/BA7/HA7 Uchwyt do przewodów**

Materiał: Polistyren (PS)



Opis	Opak.	Nr kat.
BA7Clip Uchwyt do przewodów	10	<b>BA7CLIP</b>

BA7CLIP

- Łatwy montaż i demontaż pokrywy, przy zachowaniu wysokiej siły trzymania.
- Zgodne z normą EN50085-2-3.
- Podstawa perforowana wg EN50085.
- Certyfikaty / normy: CSA - Canada (nr 22009), UL - USA (nr 48414)
- **Zgodne z normą DIN EN 45545-2 (HL3) (Kolejnictwo - ochrona przeciwpożarowa w pojazdach szynowych).**
- W związku z procesem produkcyjnym istnieje możliwość nieznacznych odchyleń koloru od katalogu RAL.
- Na specjalne zamówienie: kanały z taśmą samoprzylepną, kanały z perforacją zgodną z wymaganiami klienta o stałym odstępie od krawędzi zewnętrznej, kanały bez perforacji dolnej lub bez perforacji bocznej.
- **Przy zamawianiu specjalnym konieczne jest** podanie początkowego wymiaru dla perforacji dna podstawy.

- **System kanałów grzebieniowych bezhalogenowych HNG nie może mieć styczności z olejami, smarami i rozpuszczalnikami (np. olej obróbkowy).**

**Kolor**

RAL 7035, jasnoszary

**Materiał**

PC - ABS (bezhalogenowy)

**Długość dostarczana**

Standardowa 2000 mm (długości specjalne do maks. 6000 mm na zamówienie)

**Palność**

UL94V0 (samogasnące)

**Forma dostawy**

Podstawa i pokrywa dostarczana w komplecie

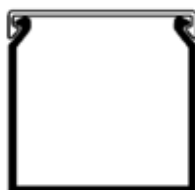
**Temperatura pracy**

-25°C +90°C

**HNG-V0 Podstawa i pokrywa, PC - ABS, bezhalogenowe**

Długość: 2000 mm

HNG50025



Wysokość	Szerokość	Materiał	Kolor	Opak.	Nr kat.
25 mm	25 mm	PC - ABS	jasnoszary	36	<a href="#">HNG25025</a>
37 mm	25 mm	PC - ABS	jasnoszary	48	<a href="#">HNG37025</a>
37 mm	37 mm	PC - ABS	jasnoszary	32	<a href="#">HNG37037</a>
37 mm	50 mm	PC - ABS	jasnoszary	40	<a href="#">HNG37050</a>
50 mm	25 mm	PC - ABS	jasnoszary	48	<a href="#">HNG50025</a>
50 mm	37 mm	PC - ABS	jasnoszary	40	<a href="#">HNG50037</a>
50 mm	50 mm	PC - ABS	jasnoszary	48	<a href="#">HNG50050</a>
50 mm	75 mm	PC - ABS	jasnoszary	20	<a href="#">HNG50075</a>
50 mm	100 mm	PC - ABS	jasnoszary	24	<a href="#">HNG50100</a>
50 mm	125 mm	PC - ABS	jasnoszary	18	<a href="#">HNG50125</a>
75 mm	37 mm	PC - ABS	jasnoszary	40	<a href="#">HNG75037</a>
75 mm	50 mm	PC - ABS	jasnoszary	20	<a href="#">HNG75050</a>
75 mm	75 mm	PC - ABS	jasnoszary	16	<a href="#">HNG75075</a>
75 mm	100 mm	PC - ABS	jasnoszary	16	<a href="#">HNG75100</a>
75 mm	125 mm	PC - ABS	jasnoszary	12	<a href="#">HNG75125</a>



**HNG-V0 Pokrywa, PC - ABS, bezhalogenowe, część zamienna**

Długość: 2000 mm



Opis	Szerokość kanału	Materiał	Kolor	Opak.	Nr kat.
Pokrywa HNG-V0 do kanału 25/37/50x25	25 mm	PC - ABS	jasnoszary	148	<a href="#">HNG0252</a>
Pokrywa HNG-V0 do kanału 37/50/75x37	37 mm	PC - ABS	jasnoszary	100	<a href="#">HNG0372</a>
Pokrywa HNG-V0 do kanału 37/50/75x50	50 mm	PC - ABS	jasnoszary	76	<a href="#">HNG0502</a>
Pokrywa HNG-V0 do kanału 50/75x75	75 mm	PC - ABS	jasnoszary	60	<a href="#">HNG0752</a>
Pokrywa HNG-V0 do kanału 50/75x100	100 mm	PC - ABS	jasnoszary	28	<a href="#">HNG1002</a>
Pokrywa HNG-V0 do kanału 50/75x125	125 mm	PC - ABS	jasnoszary	28	<a href="#">HNG1252</a>

HNG1002

**HNG-V0 Klamra do przewodów, PC - ABS, bezhalogenowe**

Kolor: czerwony



Wysokość	Szerokość	Materiał	Opak.	Nr kat.
37 mm	50 mm	PC - ABS	50	<a href="#">HN370503</a>
50 mm	50 mm	PC - ABS	50	<a href="#">HN500503</a>
50 mm	75 mm	PC - ABS	50	<a href="#">HN500753</a>
50 mm	100 mm	PC - ABS	50	<a href="#">HN501003</a>
50 mm	125 mm	PC - ABS	50	<a href="#">HN501253</a>
75 mm	37 mm	PC - ABS	50	<a href="#">HN750373</a>
75 mm	50 mm	PC - ABS	50	<a href="#">HN750503</a>
75 mm	75 mm	PC - ABS	50	<a href="#">HN750753</a>
75 mm	100 mm	PC - ABS	50	<a href="#">HN751003</a>
75 mm	125 mm	PC - ABS	50	<a href="#">HN751253</a>

HN370503

- Certyfikaty / normy: CSA - Canada (nr 22009), UL - USA (nr 48414)
- W związku z procesem produkcyjnym istnieje możliwość nieznacznych odchyleń koloru od katalogu RAL.
- System kanałów VK-flex szczególnie nadaje się do montażu na drzwiach rozdzielnic.

**Kolor**  
RAL 7035, jasnoszary

**Materiał**  
Poliamid (PA)

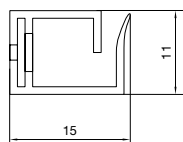
**Długość dostarczana**  
Standardowa 250 i 500 mm

**Palność**  
UL94V0 (samogasnące)

**Temperatura pracy**  
-25°C +90°C



M5690



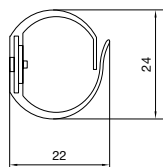
### Kanał VK-flex

Długość: 250 mm  
Tworzywo: Poliamid (PA)  
Bezhalogenowe: tak

Opis	Kolor	Opak.	Nr kat.
VK-flex10 15x11x250	jasnoszary	40	<b>M5690</b>



M5691



### Kanał VK-flex

Długość: 500 mm  
Tworzywo: Poliamid (PA)  
Bezhalogenowe: tak

Opis	Kolor	Opak.	Nr kat.
VK-flex20 22x24x500	jasnoszary	40	<b>M5691</b>

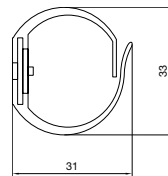
**Kanał VK-flex**

Długość: 500 mm  
 Tworzywo: Poliamid (PA)  
 Bezhalogenowe: tak



M5692

Opis	Kolor	Opak.	Nr kat.
VK-flex30 31x33x500	jasnoszary	40	<b>M5692</b>



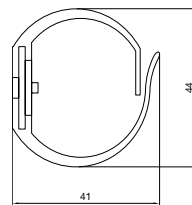
**Kanał VK-flex**

Długość: 500 mm  
 Tworzywo: Poliamid (PA)  
 Bezhalogenowe: tak



M5693

Opis	Kolor	Opak.	Nr kat.
VK-flex40 41x44x500	jasnoszary	40	<b>M5693</b>



- Certyfikaty / normy: CSA - Canada (nr 22009), UL - USA (nr 48414)
- W związku z procesem produkcyjnym istnieje możliwość nieznacznych odchyień koloru od katalogu RAL.
- System kanałów VK-flex szczególnie nadaje się do montażu na drzwiach rozdzielnic.
- Kanały pokryte 2-stronną taśmą samoprzylepną.
- Kanały VK-flex z taśmą samoprzylepną do zastosowania na gładkich powierzchniach.

- **System kanałów bezhalogenowych VK-flex z taśmą samoprzylepną nie może być stosowany na powierzchniach z farbą na bazie polietylenu i polipropylenu, a także farb zawierających silikon.**

**Kolor**  
RAL 7035, jasnoszary

**Materiał**  
Poliamid (PA)

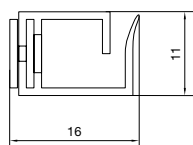
**Długość dostarczana**  
Standardowa 250 i 500 mm

**Palność**  
UL94V0 (samogasząca)

**Temperatura pracy**  
-25°C +90°C



L2212



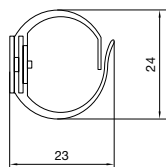
### Kanał VK-flex, z taśmą samoprzylepną

Długość: 250 mm  
Tworzywo: Poliamid (PA)  
Bezhalogenowe: tak

Opis	Kolor	Opak.	Nr kat.
VK-flex10 16x11x250	jasnoszary	40	<b>L2212</b>



L2222



### Kanał VK-flex, z taśmą samoprzylepną

Długość: 500 mm  
Tworzywo: Poliamid (PA)  
Bezhalogenowe: tak

Opis	Kolor	Opak.	Nr kat.
VK-flex20 23x24x500	jasnoszary	40	<b>L2222</b>

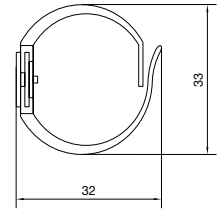
**Kanał VK-flex, z taśmą samoprzylepną**

Długość: 500 mm  
 Tworzywo: Poliamid (PA)  
 Bezhalogenowe: tak



L2232

Opis	Kolor	Opak.	Nr kat.
VK-flex30 32x33x500	jasnoszary	40	<b>L2232</b>



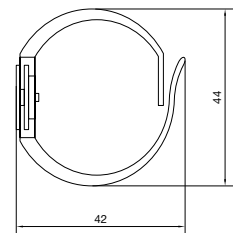
**Kanał VK-flex, z taśmą samoprzylepną**

Długość: 500 mm  
 Tworzywo: Poliamid (PA)  
 Bezhalogenowe: tak



L2242

Opis	Kolor	Opak.	Nr kat.
VK-flex40 42x44x500	jasnoszary	40	<b>L2242</b>



Pojemność przewodów w kanałach,  
maks. stopień wypełnienia 40% - BA7A, BA7, HA7.

Typ kanału	HO7V - U/R		
	HO5V - U/K Ø 1 mm <sup>2</sup>	Ø 1,5 mm <sup>2</sup>	Ø 2,5 mm <sup>2</sup>
BA7A / BA7 / HA7 25025	14	10	7
BA7A / BA7 / HA7 25040	24	18	13
BA7A / BA7 / HA7 40025	30	22	15
BA7A / BA7 / HA7 40040	49	35	25
BA7A / BA7 / HA7 40060	75	54	39
BA7A / BA7 / HA7 40080	101	73	52
BA7A / BA7 / HA7 40100	127	91	65
BA7A / BA7 / HA7 60025	54	39	28
BA7A / BA7 / HA7 60040	91	66	47
BA7A / BA7 / HA7 60060	142	102	73
BA7A / BA7 / HA7 60080	193	139	99
BA7A / BA7 / HA7 60100	243	175	125
BA7A / BA7 / HA7 60120	294	211	151
BA7A / BA7 / HA7 80025	78	56	40
BA7A / BA7 / HA7 80040	135	97	69
BA7A / BA7 / HA7 80060	211	152	109
BA7A / BA7 / HA7 80080	287	206	148
BA7A / BA7 / HA7 80100	362	261	187
BA7A / BA7 / HA7 80120	438	315	226
BA7A / BA7 / HA7 100060	275	198	142
BA7A / BA7 / HA7 100080	378	272	195
BA7A / BA7 / HA7 100100	480	346	247

Pojemność przewodów w kanałach,  
maks. stopień wypełnienia 40% - BA6.

Typ kanału	HO7V - U/R		
	HO5V - U/K Ø 1 mm <sup>2</sup>	Ø 1,5 mm <sup>2</sup>	Ø 2,5 mm <sup>2</sup>
BA6 15015	10	7	5
BA6 20025	16	11	8
BA6 30015	22	16	11
BA6 30025	30	21	15
BA6 30040	49	35	25
BA6 40015	35	25	18
BA6 40025	49	35	25
BA6 40040	74	54	38
BA6 40060	118	85	61
BA6 40080	149	107	77
BA6 40120	221	159	114
BA6 60015	51	37	27
BA6 60025	82	59	42
BA6 60040	131	94	67
BA6 60060	193	139	100
BA6 60080	252	182	130
BA6 60100	319	229	164
BA6 60120	376	271	194
BA6 60150	467	336	241
BA6 60200	622	448	321
BA6 80025	117	84	60
BA6 80040	187	134	96
BA6 80060	275	198	142
BA6 80080	360	259	186
BA6 80100	449	323	231
BA6 80120	535	385	276

Pojemność przewodów w kanałach,  
maks. stopień wypełnienia 40% - DNG.

Typ kanału	HO7V - U/R		
	HO5V - U/K Ø 1 mm <sup>2</sup>	Ø 1,5 mm <sup>2</sup>	Ø 2,5 mm <sup>2</sup>
DNG 20020	14	10	7
DNG 25025	28	20	14
DNG 25037	41	29	21
DNG 37020	33	24	17
DNG 37037	67	48	35
DNG 50020	46	33	24
DNG 50025	60	43	31
DNG 50037	96	69	49
DNG 50050	128	92	66
DNG 50075	197	142	101
DNG 50100	267	192	137
DNG 50125	336	242	173
DNG 75025	87	63	45
DNG 75037	144	104	74
DNG 75050	196	141	101
DNG 75075	303	218	156
DNG 75100	413	297	213
DNG 75125	521	375	269
DNG 100050	266	192	137
DNG 100075	415	299	214
DNG 100100	564	406	290

Pojemność przewodów w kanałach,  
maks. stopień wypełnienia 40% - LKG.

Typ kanału	HO7V - U/R		
	HO5V - U/K Ø 1 mm <sup>2</sup>	Ø 1,5 mm <sup>2</sup>	Ø 2,5 mm <sup>2</sup>
LKG 37025	40	29	21
LKG 37037	58	42	30
LKG 37050	85	61	44
LKG 37075	131	94	68
LKG 37100	178	128	91
LKG 50037	87	63	45
LKG 50050	129	93	66
LKG 50075	200	144	103
LKG 50100	270	194	139
LKG 50125	340	245	175
LKG 50140	384	276	198
LKG 75050	197	142	102
LKG 75075	308	222	159
LKG 75100	419	301	216
LKG 75125	529	381	273

### Pojemność przewodów w kanałach VK-flex

Typ kanału	HO7V - U/R/KJ-Y(ST)Y		
	Ø 1 mm <sup>2</sup>	Ø 1,5 mm <sup>2</sup>	Ø 2,5 mm <sup>2</sup>
VK flex 10 M5690	10	8	5
VK flex 20 M5691	20	18	13
VK flex 30 M5692	57	46	30
VK flex 40 M5693	101	81	53

### Pojemność przewodów w kanałach, maks. stopień wypełnienia 40% - HNG.

Typ kanału	HO5V - U/K	HO7V - U/R	
	Ø 1 mm <sup>2</sup>	Ø 1,5 mm <sup>2</sup>	Ø 2,5 mm <sup>2</sup>
HNG25025	27	19	14
HNG37025	43	31	22
HNG37037	67	48	35
HNG37050	91	65	47
HNG50025	60	43	31
HNG50037	96	69	49
HNG50050	128	92	66
HNG50075	197	142	101
HNG50100	267	192	137
HNG50125	336	242	173
HNG75037	90	65	46
HNG75050	196	141	101
HNG75075	303	218	156
HNG75100	413	297	213
HNG75125	521	375	269

### Pojemność przewodów w kanałach VK-flex z taśmą samoprzylepną

Typ kanału	HO7V - U/R/KJ-Y(ST)Y		
	Ø 1 mm <sup>2</sup>	Ø 1,5 mm <sup>2</sup>	Ø 2,5 mm <sup>2</sup>
VK flex 10 L2212	10	8	5
VK flex 20 L2222	20	18	13
VK flex 30 L2232	57	46	30
VK flex 40 L2242	101	81	53

### Międzynarodowe certyfikaty/zatwierdzenia

Certyfikat	Międzynarodowe certyfikaty/zatwierdzenia							
	BA7	BA6	DNG	LKG	HA7	HNG-V0	HNG-V1	VK-flex
UL Guide File No. E48414	x	x	x		x	x	x	x
CSA Guide File No. LR22009	x	x	x	x	x	x	x	x
UL 94	V0	V0	V0	V0	V0	V0	V1	V0

Więcej danych na stronach technicznych na końcu katalogu.

## Certyfikaty i normy

DIN 5510		Klasa palności	Dymoszczelność	Klasa kapania
tehalit.HNG-V1	25025	S4	SR1	ST1
	75125	S3	SR1	ST2
tehalit.HNG-V0	25025	S3	SR2	ST2
	75125	S4	SR1	ST2
tehalit.HA7	25025	S4	SR2	ST2
	80120	S4	SR2	ST2

EN 50085	DIN-EN 50085/1 & EN 50085/2.3
tehalit.HNG-V1	./.
tehalit.HNG-V0	./.
tehalit.HA7	TAK

CSA	GuideFile No. LR22009
tehalit.HNG-V1	./.
tehalit.HNG-V0	TAK
tehalit.HA7	TAK
tehalit.BA7	TAK
tehalit.BA6	TAK
tehalit.DNG	TAK
tehalit.LKG	TAK
tehalit.VK-flex	TAK

UL	GuideFile No. E48414
tehalit.HNG-V1	TAK
tehalit.HNG-V0	TAK
tehalit.HA7	TAK
tehalit.BA7	TAK
tehalit.BA6	TAK
tehalit.DNG	TAK
tehalit.LKG	./.
tehalit.VK-flex	TAK





UL94	Art
tehalit.HNG-V1	V1
tehalit.HNG-V0	V0
tehalit.HA7	V0
tehalit.BA7	V0
tehalit.BA6	V0
tehalit.DNG	V0
tehalit.LKG	V0
tehalit.VK-flex	V0

NF-F16101	Klasyfikacja
tehalit.HNG-V1	F3
tehalit.HNG-V0	IF 53 - F3
tehalit.HA7	F2

M-Klass	Ogniowa klasyfikacja materiałów
tehalit.HNG-V1	./.
tehalit.HNG-V0	M2
tehalit.HA7	M1



Certyfikaty i normy

Oznaczenie	Agencja	Zgodny z	Wymagania	Produkt
	Underwriters Laboratories, Inc.	File No. 48414	UL1565	BA7A, HA7, HNG, VK-Flex
	Canadian Standards Association	File No. 167102	CSA C22.2 No.18.5. Wymagania pozycjonujące	BA7A, HA7
			CSA C22.2 No.14 Wymagania kontroli przemysłowej	HNG, VK-Flex
	Verband Der Elektrotechnik (German Association for Electrical, Electronic & Information Technologies)	EN50085-2-3	Systemy listew instalacyjnych otwieranych i listew instalacyjnych zamkniętych do instalacji elektrycznych - Część 2-3: Wymagania szczegółowe dla systemów szczelinowych listew instalacyjnych otwieranych do instalowania w szafach	BA7A, BA7B, HA7, HNG, VK-Flex
	Conformité Européenne	Low Voltage Directive 2006/95/EEC	EN50085	BA7A, BA7B, HA7, HNG
	<b>DIN</b> Deutsches Institut für Normung (German Institute for Standardization)	DIN 43659	Niniejsza norma europejska określa otworowanie podstawy kanałów w rozdzielniach elektrycznych i obejmuje: - Rozstaw otworów oraz ich położenie - Odległość od początku do końca otworu montażu - Minimalna całkowita długość kanału - Wzór otworu montażowego kanału - Wymiary	BA7A, BA7B, B7A, HA7, HNG
	<b>EN</b> European Fire Test to railway components	EN 45545-2	Kolejnictwo - Ochrona przeciwpożarowa w pojazdach szynowych - Część 2: Wymagania dla materiałów i elementów w zakresie właściwości palnych. W niniejszej części EN 45545 określono wymagania właściwości pożarowych materiałów i wyrobów stosowanych w pojazdach szynowych określonych w EN 45545-1. Kategorie eksploatacyjne i konstrukcyjne określone w EN 45545-1 zastosowane do ustalenia poziomów zagrożenia stanowią podstawę systemu klasyfikacji. Dla każdego poziomu zagrożenia w niniejszej części normy podano metody badań, warunki badań i wymagania właściwości pożarowych.	HA7 HNG

## Promień gięcia

### Przewody

Zgodnie z VDE 0298 część 3 (1983) w przypadku kabli z tworzywa sztucznego muszą być zachowane następujące promienie gięcia:

Typ mocy	$U_0 \leq 0,6/1 \text{ kV}$				$U_0 \geq 0,6/1 \text{ kV}$
	Średnica zewnętrzna przewodu w mm				
Moce dla stałego ułożenia	$d \leq 10$	$10 < d \leq 25$	$25 < d$		
Przy ułożeniu stałym	4d	4d	4d		6d
Przewody giętkie	Średnica zewnętrzna przewodu w mm				
	$d \leq 8$	$8 < d \leq 25$	$12 < d < 20$	$20 < d$	6d
Przy ułożeniu stałym	3d	3d	4d	4d	10d
Przy wprowadzeniu	3d	4d	5d	5d	

### Światłowód

Producent	Średnica zewnętrzna światłowodów w mm	Najmniejsze dopuszczalne promienie gięcia w mm
Alcatel/Kabelmetal	3,5- 12	20-95
ANT	3,5- 12	150
Dätwyler	3,0-7,9	30- 120
Kabelreydt	3,4- 11,6	20- 175
Beiden	2,9- 13	75- 130

Nie gwarantujemy poprawności informacji podanych przez producentów.

W normie EN 187101 zawarte są następujące zalecenia:

$$R_{\text{Gięcie}} = 10 \cdot d_{\text{Kabel}}$$

gdzie  $R_{\text{Gięcie}}$  = Promień gięcia kabla,  
 $d_{\text{Kabel}}$  = Średnica kabla

Niezależnie od tego poszczególni producenci mogą przekazać własne dane odnośnie promieni gięcia, które zawarte są w odpowiednich arkuszach danych technicznych produktów.

## Rozszerzalność cieplna

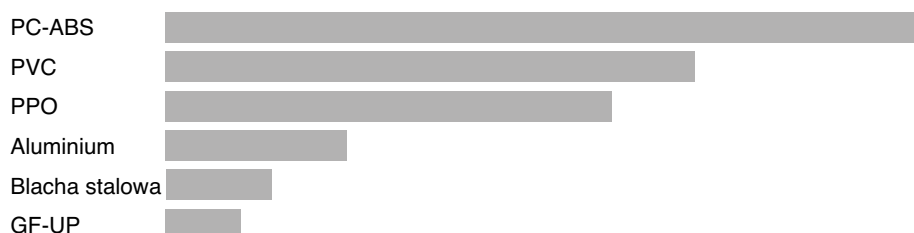
Rozszerzalność cieplna obliczana jest wg. wzoru:

$$\Delta l = l \times \alpha \times \Delta T$$

Zmiana długości wynika z długości profili, współczynnika rozszerzalności cieplnej i zmiany temperatury.

Materiał	Długość profili l	Współczynnik rozszerzalności $\alpha$	Zmiana temperatury $\Delta T$	Zmiana długości $\Delta l$
PVC	1 m	$71 \times 10^{-6} / 1 \text{ K}$	1°C	0,071 mm
PC/ABS	1 m	$100 \times 10^{-6} / 1 \text{ K}$	1°C	0,1 mm
PPO	1 m	$59 \times 10^{-6} / 1 \text{ K}$	1°C	0,059 mm
GF-UP	1 m	$10 \times 10^{-6} / 1 \text{ K}$	1°C	0,01 mm
Aluminium	1 m	$23,1 \times 10^{-6} / 1 \text{ K}$	1°C	0,0231 mm
Blacha stalowa	1 m	$14 \times 10^{-6} / 1 \text{ K}$	1°C	0,014 mm

## Relatywna rozszerzalność cieplna w tej samej temperaturze



## Właściwości fizyczne

Materiały nie zawierające metali		PVC*	PC-ABS** bezhalogenowe	PPO** bezhalogenowe	PA6
Właściwości mechaniczne	Wytrzymałość na rozciąganie	30MPa	80MPa	45MPa	39MPa
	Udarowość	4kJ/m <sup>2</sup>	14kJ/m <sup>2</sup>	15kJ/m <sup>2</sup>	5kJ/m <sup>2</sup>
Właściwości termiczne	Palność	UL94 V0 trudn zapalne	UL94 V0 samogasnące	UL94 V1 samogasnące	
	Odporność na temperaturę	-5° do 60°C	-30° do 90°C	-25° do 90°C	-20° do 90°C
	Wytrzymałość termiczna wg Martensa (wg normy DIN 53458)	65°C	90°C	100°C	100°C
	Współczynnik rozszerzalności cieplnej:	$71 \times 10^{-6} 1/^{\circ}\text{C}$	$1 \times 10^{-4} 1/^{\circ}\text{C}$	$59 \times 10^{-6} 1/^{\circ}\text{C}$	
	Odpowiada to przy różnicy temperatur	30°C wydłużeniu o 2,1 mm/m	30°C wydłużeniu o 3,0 mm/m	30°C wydłużeniu o 1,77 mm/m	
Właściwości elektryczne	Wytrzymałość na przebicie	35kV/mm	21kV/mm	35kV/mm	20kV/mm
	Rezystancja powierzchniowa	$10^{11} \Omega$	$10^{15} \Omega$	$10^{17} \Omega$	$10^{13} \Omega$
	Specyficzna oporność	$10^{17} \Omega \text{ cm}$	$10^{15} \Omega \text{ cm}$	$10^{17} \Omega \text{ cm}$	$10^{15} \Omega \text{ cm}$
	Przenikalność elektryczna bezwzględna	3,3	2,8	2,6	3,9

### \* PVC twardy

VDE 0304, część 309.85 stopień IIb trudno zapalny, DIN 4102, B1 do próbek pobranych z kanałów.  
Znak kontroli P-BWU03-I-16.5.94. Odporny na termity-badanie BFA, laboratorium entomologiczne 132/68.

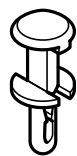
Dalsze certyfikaty i wyniki badań udostępnione zostaną na zapytanie.

### \*\* PC - ABS i PPO

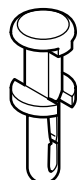
Warunki użytkowania:

- System kanałów grzebieniowych bezhalogenowych HA7 i HNG nie może mieć styczności z olejami, smarami i rozpuszczalnikami (np. olej obróbkowy) ponieważ istnieje ryzyko pęknięcia naprężonego kanału.
- Smary oraz kleje do zabezpieczania gwintów np. LOCTITE 290 nie są zalecane do tworzyw PC - ABS oraz PPO, w szczególności do materiałów termoplastycznych.
- Podczas klejenia należy unikać nadmiaru kleju.

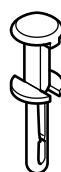
## Nity rozporowe do systemów kanałów rozporowych



L5085



L5067

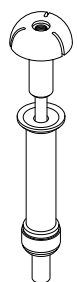


L5123

Gama produktów

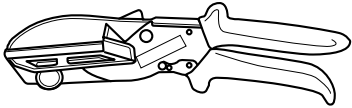
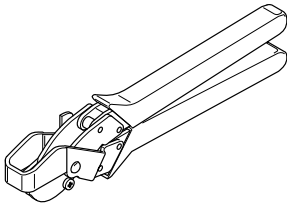
Kanał	Wysokość	Płyta montażowa 2 mm		Płyta montażowa 3 mm	
		Średnica wiertła Ø 4		Średnica wiertła Ø 4	
BA6	15	L5085	L5123	L5067	
	20	L5085	L5123	L5067	
	30	L5085	L5123	L5067	
	40	L5085	L5123	L5067	
	60	L5123	L5123	L5067	
	80	L5123	L5123	L5067	
BA7	25	L5085	L5123	L5067	
	40	L5085	L5123	L5067	
	60	L5123	L5123	L5067	
	80	L5123	L5123	L5067	
	100	L5123	L5123	L5067	
DNG	25	L5085	L5123	L5067	
	37	L5085	L5123	L5067	
	50	L5085	L5123	L5067	
	75	L5123	L5123	L5067	
	100	L5123	L5123	L5067	
HA7	25	L5085	L5123	L5067	
	40	L5085	L5123	L5067	
	60	L5085	L5123	L5067	
	80	L5085	L5123	L5067	
	100	L5085	L5123	L5067	
HNG	25	L5085	L5123	L5067	
	37	L5085	L5123	L5067	
	50	L5085	L5123	L5067	
	75	L5123	L5123	L5067	
	100	L5123	L5123	L5067	
LKG	37	L5085	L5123	L5067	
	50	L5085	L5123	L5067	
	75	L5123	L5123	L5067	

## Przyrząd do nitowania



L5264

Opis	Nr kat.
kolor rozpoz. czarny do nitów L5067	L5264SCHW
kolor rozpoz. szary do nitów L5085	L5262GRAU
kolor rozpoz. czerwony do nitów L5123	L5263ROT

Materiał	Narzędzie	Kanały	Właściwości
Plastik	piła ręczna		<ul style="list-style-type: none"> <li>• piły z drobnym uzębieniem (piły z żelaza)</li> </ul>
	otwornica	tehalit.BRN tehalit.BRHN tehalit.LF tehalit.LFH tehalit.LFR tehalit.FB tehalit.VK tehalit.SL tehalit.BRP	<ul style="list-style-type: none"> <li>• brzeszczot żelazny lub z tworzywa sztucznego</li> <li>• drobne uzębienie</li> </ul>
	piła tarczowa	tehalit.BRN tehalit.BRHN tehalit.LF tehalit.LFH tehalit.LFR tehalit.FB tehalit.VK tehalit.SL tehalit.BRP	<ul style="list-style-type: none"> <li>• brzeszczot z tworzywa sztucznego</li> <li>• średnica: 250 – 350 mm</li> <li>• zazębienie: 80-108 / cal (wersja z wymiennym zazębieniem)</li> <li>• prędkość cięcia: vs pomiędzy 37 m/sek. a 51 m/sek. przy 2800 obr./min</li> <li>• producent narzędzi: Maschinenfabrik Ferdinand Fromm, Fellbach Ulma-Georg Ott, Ulm Maschinenfabrik Chr.Eisele, Köngen Maschinenfabrik A. Felzer, Esslingen I.Graule Kg, Aalen ELU Eugen Lutz AG, Mühlacker-Lommersheim</li> </ul>
	nożyce do cięcia kanałów L5561	tehalit.BRN tylko pokrywy lub ściany boczne  tehalit.BRHN tylko pokrywy lub ściany bocznej tehalit.LF tehalit.LFH tehalit.LFR tehalit.FB tehalit.VK tehalit.SL tehalit.BRP	<ul style="list-style-type: none"> <li>• łatwa i szybka obróbka</li> <li>• przy pomocy regulowanych nożyc firmy Tehalit możliwe jest również cięcie pod kątem</li> </ul> 
	kleszcze do wylamywania L5562	tehalit.BRN tehalit.BRHN tehalit.LF tehalit.LFH tehalit.LFR tehalit.FB tehalit.VK tehalit.SL tehalit.BRP	<ul style="list-style-type: none"> <li>• ścianki boczne kanałów można w łatwy sposób wyłamać przy pomocy kleszczy L5562</li> </ul> 
wiertła	tehalit.BRN tehalit.BRHN tehalit.LF tehalit.LFH tehalit.LFR tehalit.FB tehalit.VK tehalit.SL tehalit.BRP	przydatne są następujące rodzaje wiertel: <ul style="list-style-type: none"> <li>• wiertła metalowe</li> <li>• wiertło wykrawacz - środkowiec</li> <li>• kroik do otworów</li> <li>• frez</li> </ul>	

# System kanałów grzebieniowych akcesoria i narzędzia

Akcesoria i narzędzia optymalnie dostosowane do pracy z kanałami grzebieniowymi. Uzupełniają i ułatwiają montaż i instalację systemu. Wśród akcesoriów znajdują się podkładki, osłony śrub czy nity. Znacznym ułatwieniem podczas montażu jest użycie kleszczy do wyłamywania zębów, specjalnych nożyc czy przyrządów do nitowania.



---

tehalit.VK Akcesoria do kanałów grzebieniowych	630
tehalit.VK Narzędzia do kanałów grzebieniowych	631

---



### Podkładka dystansowa

- średnica 25 mm

Opis	Tworzywo	Opak.	Nr kat.
Podkładka dystansowa, wysokość 12mm	PVC	50	<b>M51592</b>
Podkładka dystansowa, wysokość 20mm	PVC	50	<b>M5159</b>

M51592



### Osłona śruby

- do M4 - M5

Opis	Tworzywo	Opak.	Nr kat.
Osłona śruby	Polietylen (PE)	100	<b>M5164</b>

M5164



### Nit rozporowy, bezhalogenowy

Tworzywo: Polyoximethylen (POM)  
Bezhalogenowe: tak

Opis	Średnica wiertła	Opak.	Nr kat.
Nit rozporowy, gr. montażowa 2-5mm	4 mm	100	<b>L5085</b>
Nit rozporowy, gr. montażowa 4-7mm	4 mm	100	<b>L5123</b>
Nit rozporowy, gr. montażowa 3-8mm	6 mm	100	<b>L5067</b>

L5085



## Przyrząd do nitowania

Opis	Kolor	Opak.	Nr kat.
Przyrząd do nitowania - do nitów L5085	szary	1	<b>L5262GRAU</b>
Przyrząd do nitowania - do nitów L5123	czerwony	1	<b>L5263ROT</b>
Przyrząd do nitowania - do nitów L5067	czarny	1	<b>L5264SCHW</b>



L5262GRAU

## Kleszcze do wyłamywania zębów

- do kanałów grzebieniowych BA6/DNG/LKG/HNG/BA7/BA7A/HA7

Opis	Opak.	Nr kat.
Kleszcze do wyłamywania zębów	1	<b>L6490</b>



L6490

## Nożyce

- do cięcia kanałów o szerokości do 80 mm

Opis	Opak.	Nr kat.
Nożyce	1	<b>L5561</b>



L5561

## Kleszcze

- do estetycznego wyłamywania ścianek bocznych kanałów

Opis	Opak.	Nr kat.
Kleszcze	1	<b>L5562</b>



L5562

## Gilotyna

- do cięcia kanałów grzebieniowych  
- wyposażona w miarkę  
- regulowany ogranicznik do cięcia długości

Opis	Opak.	Nr kat.
Gilotyna	1	<b>BA7CUTTER</b>



BA7CUTTER

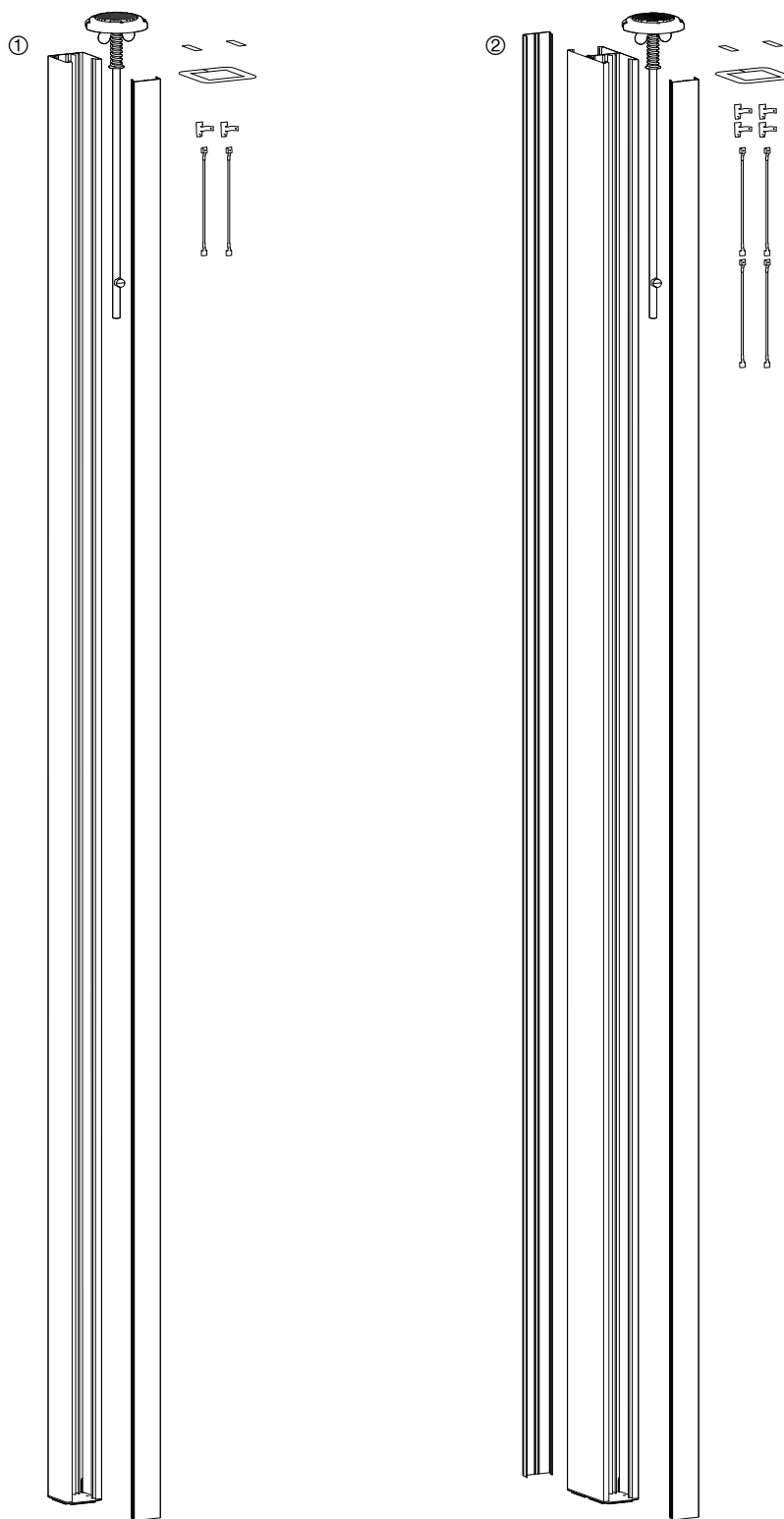
# System kolumn elektroinstalacyjnych tehalit.DA | DE | DB

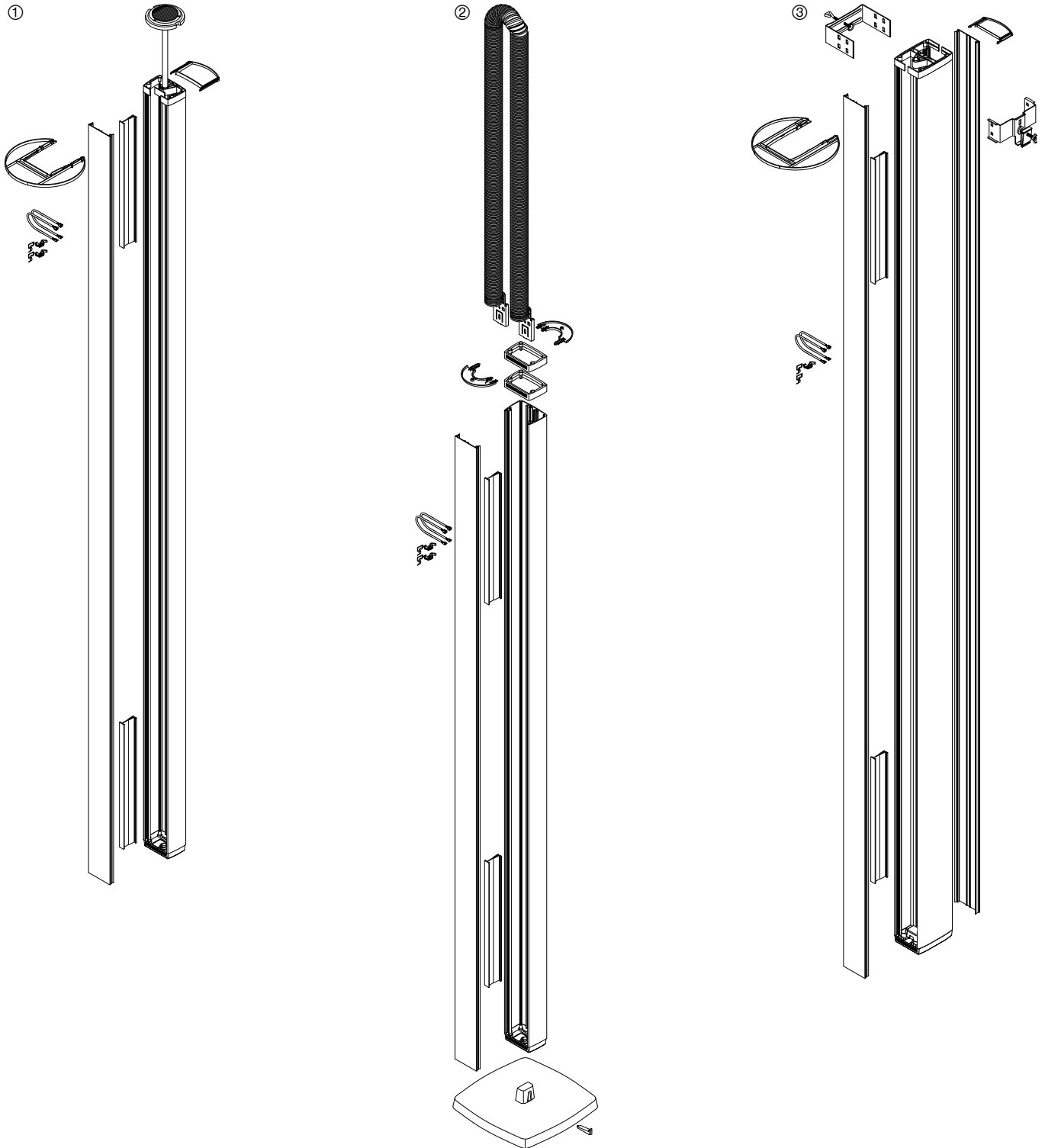
Kolumny elektroinstalacyjne to doskonały sposób na doprowadzenie energii elektrycznej i sieci teleinformatycznej do biurowych stanowisk pracy. Pozwalają na łatwą rozbudowę i dopasowanie do zmiennych wymogów zarówno w odniesieniu do pojedynczego stanowiska pracy, jak również dużych przestrzeni biurowych.

Brak przewodów prowadzonych po podłodze redukuje do minimum ryzyko wypadków, a wyszukany design sprawia, że kolumny są ozdobą nowoczesnych aranżacji biurowych.



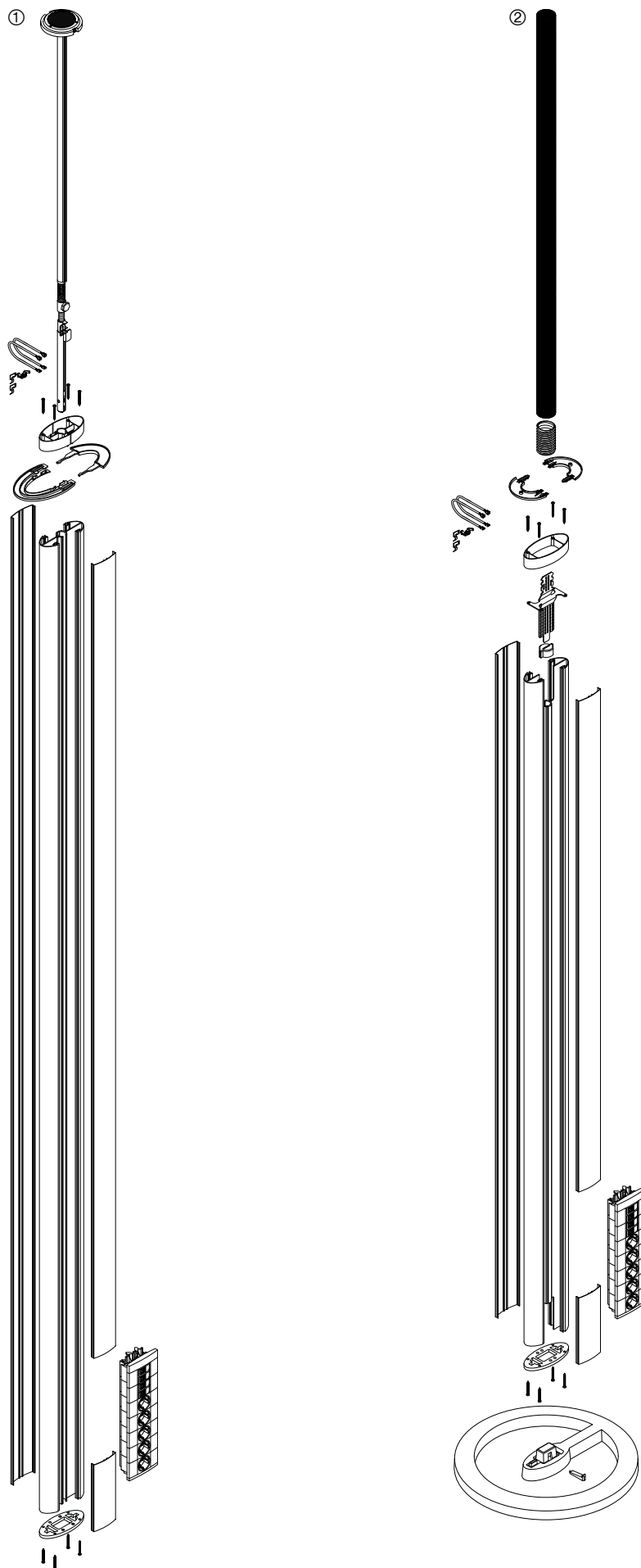
Stehalit.DB System kolumn elektroinstalacyjnych z aluminium	634
tehalit.DA System kolumn elektroinstalacyjnych z aluminium	635
tehalit.DE System kolumn elektroinstalacyjnych z aluminium	636
tehalit.DB System kolumn elektroinstalacyjnych 1-stronnych z aluminium DB200/45 (45x45)	638
tehalit.DA System kolumn elektroinstalacyjnych 1-stronnych z aluminium DA200/45 (45x45)	640
tehalit.DA System kolumn elektroinstalacyjnych 2-stronnych z aluminium DA200/45 (45x45)	642
tehalit.DA System kolumn elektroinstalacyjnych 1-stronnych z aluminium DA200/80 (montaż krawędziowy)	644
tehalit.DA System kolumn elektroinstalacyjnych 2-stronnych z aluminium DA200/80 (montaż krawędziowy)	646
tehalit.DE System kolumn elektroinstalacyjnych 2-stronnych z aluminium (kompletne)	648
Dane techniczne	650





**tehalit.DA**

- ① tehalit.DAS
- ② tehalit.DAF
- ③ tehalit.DAK



**tehalit.DE**

- ① tehalit.DES
- ② tehalit.DEF



- Możliwy montaż opraw oświetleniowych na kolumnie.
- Sposób montażu urządzeń 45 x 45 - zatraskowy, bezpośredni montaż osprzętu.
- Doskonała kompatybilność z osprzętem 45 x 45 mm.
- **Pokrywa szerokość 45 mm.**
- Pokrywa otwierana śrubokrętem.
- W związku z procesem produkcyjnym istnieje możliwość nieznacznych odchyłań koloru od palety RAL.
- Inne kolory RAL na zamówienie.

#### Wskazówki

Należy przestrzegać zasad uziemienia. Należy sprawdzić ciągłość wymaganych połączeń wyrównawczych po zakończeniu montażu.

#### Kolor

ELN (mat. aluminium), aluminium anodyzowane  
ELN (mat. PC - ABS), lakierowane na kolor aluminium

#### Materiał

Aluminium (profil główny)  
Stal (element rozporowy)

#### Długość specjalna

Długości specjalne do maks. 6000 mm na zamówienie

#### Temperatura pracy

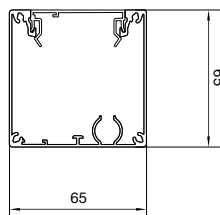
-5°C do +90°C

#### Stopień ochrony

IP30 / IK07



DBS452700ELN



### Kolumna DB200/45 1-stronna rozporowa montowana manualnie

Materiał:

Aluminium

- profil wraz z pokrywą: 65x65 mm, z rozetą maskującą i zestawem uziemiającym
- kolumna przystosowana do montażu osprzętu typu 45x45 mm
- **brak automatycznego mechanizmu rozporowego - montaż manualny poprzez ręczne dopasowanie i dokręcenie zabezpieczenia rozporowego przy suficie**
- dobór systemu kolumn elektroinstalacyjnych patrz strony techniczne

Opis	Wysokość montażu	Kolor	Opak.	Nr kat.
Kolumna 1-stronna DB200/45	2700/3000 mm	aluminium	1	<b>DBS452700ELN</b>
Kolumna 1-stronna DB200/45	3000/3300 mm	aluminium	1	<b>DBS453000ELN</b>
Kolumna 1-stronna DB200/45	3300/3600 mm	aluminium	1	<b>DBS453300ELN</b>



- Możliwy montaż opraw oświetleniowych na kolumnie.
- Sposób montażu urządzeń 45 x 45 - zatrzaskowy, bezpośredni montaż osprzętu.
- Doskonała kompatybilność z osprzętem 45 x 45 mm.
- **Pokrywa szerokość 45 mm.**
- Pokrywa otwierana śrubokrętem.
- W związku z procesem produkcyjnym istnieje możliwość nieznaczących odchyłań koloru od palety RAL.
- Inne kolory RAL na zamówienie.

#### Wskazówki

Należy przestrzegać zasad uziemienia. Należy sprawdzić ciągłość wymaganych połączeń wyrównawczych po zakończeniu montażu.

#### Kolor

ELN (mat. aluminium), aluminium anodyzowane  
ELN (mat. PC - ABS), lakierowane na kolor aluminium

#### Materiał

Aluminium (profil główny)  
Stal (element rozporowy)

#### Długość specjalna

Długości specjalne do maks. 6000 mm na zamówienie

#### Temperatura pracy

-5°C do +90°C

#### Stopień ochrony

IP30 / IK07

► Strony techniczne 650

## Kolumna DB200/45 2-stronna rozporowa montowana manualnie

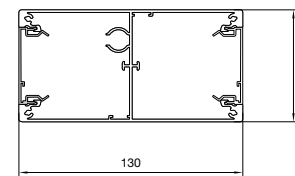
Materiał: Aluminium

- profil wraz z pokrywą: 130x65 mm, z rozetą maskującą i zestawem uziemiającym
- kolumna przystosowana do montażu osprzętu typu 45x45 mm
- **brak automatycznego mechanizmu rozporowego - montaż manualny poprzez ręczne dopasowanie i dokręcenie zabezpieczenia rozporowego przy suficie**
- dobór systemu kolumn elektroinstalacyjnych patrz strony techniczne

Opis	Wysokość montażu	Kolor	Opak.	Nr kat.
Kolumna 2-stronna DB200/45	2700/3000 mm	aluminium	1	<b>DBS2452700ELN</b>
Kolumna 2-stronna DB200/45	3000/3300 mm	aluminium	1	<b>DBS2453000ELN</b>
Kolumna 2-stronna DB200/45	3300/3600 mm	aluminium	1	<b>DBS2453300ELN</b>



DBS2452700ELN



- Możliwy montaż opraw oświetleniowych na kolumnie.
- Sposób montażu urządzeń 45 x 45 - zatraskowy, bezpośredni montaż osprzętu.
- Doskonała kompatybilność z osprzętem 45 x 45 mm.
- **Pokrywa szerokość 45 mm.**
- Pokrywa otwierana śrubokrętem.
- W związku z procesem produkcyjnym istnieje możliwość nieznacznych odchyłań koloru od palety RAL.
- Inne kolory RAL na zamówienie.
- Kolumny elektroinstalacyjne - warianty: (S) Kolumna z mechanizmem rozporowym, (K) Kolumna z zaciskiem mocującym do konstrukcji podtrzymującej sufit podwieszany, (F) Kolumna z elastycznym przyłączem.
- Jednoosobowy łatwy i szybki montaż.
- Klipsy blokujące do podstaw DAFF standardowo w dostawie z kolumną DAFF.

## Wskazówki

Należy przestrzegać zasad uziemienia. Należy sprawdzić ciągłość wymaganych połączeń wyrównawczych po zakończeniu montażu.

## Kolor

RAL 9010, biały  
RAL 9011, czarny  
ELN (mat. aluminium), aluminium anodyzowane  
ELN (mat. PC - ABS), lakierowane na kolor aluminium

## Materiał

Aluminium (profil główny)  
Stal (mechanizm rozporowy)  
Poliamid (końcówki/rozeta maskująca)  
Żeliwo (podstawa kolumn DAFF)

## Długość specjalna

Długości specjalne do maks. 6000 mm na zamówienie

## Temperatura pracy

-5°C do +90°C

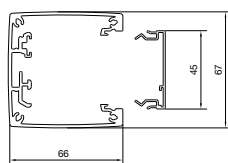
## Stopień ochrony

IP30 / IK07

► Strony techniczne 650



DAS4527009010



## Kolumna DA200/45 1-stronna z mechanizmem rozporowym

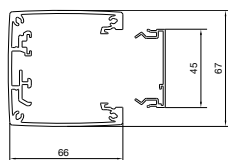
Materiał: Aluminium

- profil wraz z pokrywą: 65x67 mm, z zintegrowaną poziomnicą, z rozetą maskującą i zestawem uziemiającym
- kolumna przystosowana do montażu osprzętu typu 45x45 mm
- jednoosobowy łatwy i szybki montaż
- dobór systemu kolumn elektroinstalacyjnych patrz strony techniczne

Opis	Wysokość montażu	Kolor	Opak.	Nr kat.
Kolumna 1-stronna DA200/45	2700/3000 mm	aluminium	1	<b>DAS452700ELN</b>
Kolumna 1-stronna DA200/45	2700/3000 mm	biały	1	<b>DAS4527009010</b>
Kolumna 1-stronna DA200/45	3000/3300 mm	aluminium	1	<b>DAS453000ELN</b>
Kolumna 1-stronna DA200/45	3000/3300 mm	biały	1	<b>DAS4530009010</b>
Kolumna 1-stronna DA200/45	3300/3600 mm	aluminium	1	<b>DAS453300ELN</b>
Kolumna 1-stronna DA200/45	3300/3600 mm	biały	1	<b>DAS4533009010</b>



DAF4520009010



## Kolumna DA200/45 1-stronna z elastycznym przyłączem, bez podstawy

Materiał: Aluminium

- profil wraz z pokrywą: 65x67 mm, zestawem uziemiającym, **bez podstawy (do montażu konieczna jest podstawa zamawiana osobno)**
- kolumna przystosowana do montażu osprzętu typu 45x45 mm

Opis	Wysokość	Kolor	Opak.	Nr kat.
Kolumna 1-stronna DA200/45	2000 mm	aluminium	1	<b>DAF452000ELN</b>
Kolumna 1-stronna DA200/45	2000 mm	biały	1	<b>DAF4520009010</b>

## Rozeta maskująca do kolumn DA200/45 1-stronnych, część zamienna

Materiał: PC - ABS



Opis	Kolor	Opak.	Nr kat.
Rozeta maskująca DA200/45	czarny	1	<b>DAC459011</b>
Rozeta maskująca DA200/45	biały	1	<b>DAC459010</b>

DAC459011

## Podstawa montażowa do kolumn DA200 1-stronnych z elastycznym przyłączem

Materiał: Żeliwo  
Ciężar: 15 kg  
Wymiar: 300 x 300 x 26 mm



- klipsy blokujące do podstaw DAFF standardowo w dostawie z kolumną DAFF

Opis	Kolor	Opak.	Nr kat.
Podstawa montażowa DA200 1-stronna	czarny	1	<b>DAFF20009011</b>
Podstawa montażowa DA200 1-stronna	jasnoszary	1	<b>DAFF20007035</b>

DAFF20009011

## Zestaw uziemiający do kolumn DA200, część zamienna

Zestaw uziemiający podstawę z pokrywą



Opis	Opak.	Nr kat.
Zestaw uziemiający do kolumn DA200	1	<b>L5805</b>

L5805

## Przegroda DA200/45

Materiał: PVC  
Długość: 2000 mm



Opis	Opak.	Nr kat.
Przegroda DA200/45	50 m	<b>M2024</b>

M2024

## Adapter 45 x 45 mm do montażu osprzętu pionowo

- umożliwia zamocowanie osprzętu obocznego o 90°



Opis	Opak.	Nr kat.
Adapter 45 x 45 mm do montażu osprzętu pionowo	10	<b>L4770</b>

L4770

- Możliwy montaż opraw oświetleniowych na kolumnie.
- Sposób montażu urządzeń 45 x 45 - zatraskowy, bezpośredni montaż osprzętu.
- Doskonała kompatybilność z osprzętem 45 x 45 mm.
- **Pokrywa szerokość 45 mm.**
- Pokrywa otwierana śrubokrętem.
- W związku z procesem produkcyjnym istnieje możliwość nieznacznych odchyień koloru od palety RAL.
- Inne kolory RAL na zamówienie.
- Kolumny elektroinstalacyjne - warianty: (S) Kolumna z mechanizmem rozporowym, (K) Kolumna z zaciskiem mocującym do konstrukcji podtrzymującej sufit podwieszany, (F) Kolumna z elastycznym przyłączem.
- Jednoosobowy łatwy i szybki montaż.
- Klipsy blokujące do podstaw DAFF standardowo w dostawie z kolumną DAFF.

#### Kolor

RAL 9010, biały  
RAL 9011, czarny  
ELN (mat. aluminium), aluminium anodizowane  
ELN (mat. PC - ABS), lakierowane na kolor aluminium

#### Materiał

Aluminium (profil główny)  
Stal (mechanizm rozporowy)  
Poliamid (końcówki/rozeta maskująca)  
Żeliwo (podstawa kolumn DAFF)

#### Długość specjalna

Długości specjalne do maks. 6000 mm na zamówienie

#### Temperatura pracy

-5°C do +90°C

#### Stopień ochrony

IP30 / IK07

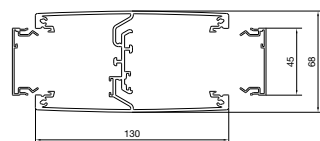
► Strony techniczne 650

#### Wskazówki

Należy przestrzegać zasad uziemienia. Należy sprawdzić ciągłość wymaganych połączeń wyrównawczych po zakończeniu montażu.



DAS24527009010



### Kolumna DA200/45 2-stronna z mechanizmem rozporowym

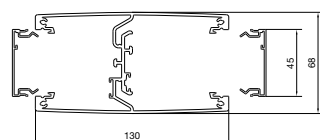
Materiał: Aluminium

- profil wraz z pokrywą: 130x68 mm, z zintegrowaną poziomnicą, z rozetą maskującą i zestawem uziemiającym
- kolumna przystosowana do montażu osprzętu typu 45x45 mm
- jednoosobowy łatwy i szybki montaż
- dobór systemu kolumn elektroinstalacyjnych patrz strony techniczne

Opis	Wysokość montażu	Kolor	Opak.	Nr kat.
Kolumna 2-stronna DA200/45	2700/3000 mm	aluminium	1	<b>DAS2452700ELN</b>
Kolumna 2-stronna DA200/45	2700/3000 mm	biały	1	<b>DAS24527009010</b>
Kolumna 2-stronna DA200/45	3000/3300 mm	aluminium	1	<b>DAS2453000ELN</b>
Kolumna 2-stronna DA200/45	3000/3300 mm	biały	1	<b>DAS24530009010</b>
Kolumna 2-stronna DA200/45	3300/3600 mm	aluminium	1	<b>DAS2453300ELN</b>
Kolumna 2-stronna DA200/45	3300/3600 mm	biały	1	<b>DAS24533009010</b>



DAF24520009010



### Kolumna DA200/45 2-stronna z elastycznym przyłączem, bez podstawy

Materiał: Aluminium

- profil wraz z pokrywą: 130x68 mm, zestawem uziemiającym, **bez podstawy (do montażu konieczna jest podstawa zamawiana osobno)**
- kolumna przystosowana do montażu osprzętu typu 45x45 mm

Opis	Wysokość	Kolor	Opak.	Nr kat.
Kolumna 2-stronna DA200/45	2000 mm	aluminium	1	<b>DAF2452000ELN</b>
Kolumna 2-stronna DA200/45	2000 mm	biały	1	<b>DAF24520009010</b>

## Rozeta maskująca do kolumn DA200/45 2-stronnych, część zamienna

Materiał: PC - ABS



Opis	Kolor	Opak.	Nr kat.
Rozeta maskująca DA200/45	czarny	1	<b>DAC2459011</b>
Rozeta maskująca DA200/45	biały	1	<b>DAC2459010</b>

DAC2459011

## Podstawa montażowa do kolumn DA200 2-stronnych z elastycznym przyłączem

Materiał: Żeliwo  
Ciężar: 15 kg  
Wymiar: 300 x 340 x 26 mm



- klipsy blokujące do podstaw DAFF standardowo w dostawie z kolumną DAFF

Opis	Kolor	Opak.	Nr kat.
Podstawa montażowa DA200 2-stronna	czarny	1	<b>DAFF220009011</b>
Podstawa montażowa DA200 2-stronna	jasnoszary	1	<b>DAFF220007035</b>

DAFF220009011

## Zestaw uziemiający do kolumn DA200, część zamienna

Zestaw uziemiający podstawę z pokrywą



Opis	Opak.	Nr kat.
Zestaw uziemiający do kolumn DA200	1	<b>L5805</b>

L5805

## Przegroda DA200/45

Materiał: PVC  
Długość: 2000 mm



Opis	Opak.	Nr kat.
Przegroda DA200/45	50 m	<b>M2024</b>

M2024

## Adapter 45 x 45 mm do montażu osprzętu pionowo

- umożliwia zamocowanie osprzętu obóconego o 90°



Opis	Opak.	Nr kat.
Adapter 45 x 45 mm do montażu osprzętu pionowo	10	<b>L4770</b>

L4770

- Możliwy montaż opraw oświetleniowych na kolumnie.
- Sposób montażu urządzeń - montaż krawędziowy.
- Możliwość montażu - osprzętu 45x45/Ø60/CEE, osprzęt dedykowany ecoline.
- **Pokrywa szerokość 80 mm.**
- Pokrywa otwierana śrubokrętem.
- W związku z procesem produkcyjnym istnieje możliwość nieznacznych odchyżeń koloru od palety RAL.
- Inne kolory RAL na zamówienie.
- Kolumny elektroinstalacyjne - warianty: (S) Kolumna z mechanizmem rozporowym, (K) Kolumna z zaciskiem mocującym do konstrukcji podtrzymującej sufit podwieszany, (F) Kolumna z elastycznym przyłączem.
- Jednoosobowy łatwy i szybki montaż.
- Klipsy blokujące do podstaw DAFF standardowo w dostawie z kolumną DAFF.

## Wskazówki

Należy przestrzegać zasad uziemienia. Należy sprawdzić ciągłość wymaganych połączeń wyrównawczych po zakończeniu montażu.

## Kolor

RAL 9010, biały  
RAL 9011, czarny  
ELN (mat. aluminium), aluminium anodowane  
ELN (mat. PC - ABS), lakierowane na kolor aluminium

## Materiał

Aluminium (profil główny)  
Stal (mechanizm rozporowy)  
Poliamid (końcówki/rozeta maskująca)  
Żeliwo (podstawa kolumn DAFF)

## Długość specjalna

Długości specjalne do maks. 6000 mm na zamówienie

## Temperatura pracy

-5°C do +90°C

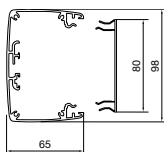
## Stopień ochrony

IP30 / IK07

► Strony techniczne 650



DAS8025009010



## Kolumna DA200/80 1-stronna z mechanizmem rozporowym

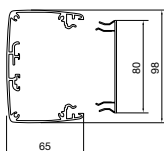
Materiał: Aluminium

- profil wraz z pokrywą: 65x98 mm, z zintegrowaną poziomnicą, z rozetą maskującą i zestawem uziemiającym
- możliwość montażu - osprzętu 45x45/Ø60/CEE, osprzęt dedykowany ecoline
- jednoosobowy łatwy i szybki montaż
- dobór systemu kolumn elektroinstalacyjnych patrz strony techniczne

Opis	Wysokość montażu	Kolor	Opak.	Nr kat.
Kolumna 1-stronna DA200/80	2500/2800 mm	aluminium	1	<b>DAS802500ELN</b>
Kolumna 1-stronna DA200/80	2500/2800 mm	biały	1	<b>DAS8025009010</b>
Kolumna 1-stronna DA200/80	2800/3100 mm	aluminium	1	<b>DAS802800ELN</b>
Kolumna 1-stronna DA200/80	2800/3100 mm	biały	1	<b>DAS8028009010</b>
Kolumna 1-stronna DA200/80	3100/3400 mm	aluminium	1	<b>DAS803100ELN</b>
Kolumna 1-stronna DA200/80	3100/3400 mm	biały	1	<b>DAS8031009010</b>
Kolumna 1-stronna DA200/80	3400/3700 mm	aluminium	1	<b>DAS803400ELN</b>
Kolumna 1-stronna DA200/80	3400/3700 mm	biały	1	<b>DAS8034009010</b>



DAF8020009010



## Kolumna DA200/80 1-stronna z elastycznym przyłączem, bez podstawy

Materiał: Aluminium

- profil wraz z pokrywą: 65x98 mm, zestawem uziemiającym, **bez podstawy (do montażu konieczna jest podstawa zamawiana osobno)**
- możliwość montażu - osprzętu 45x45/Ø60/CEE, osprzęt dedykowany ecoline

Opis	Wysokość	Kolor	Opak.	Nr kat.
Kolumna 1-stronna DA200/80	2000 mm	aluminium	1	<b>DAF802000ELN</b>
Kolumna 1-stronna DA200/80	2000 mm	biały	1	<b>DAF8020009010</b>

## Kolumna DA200/80 1-stronna z zaciskiem mocującym do konstrukcji podtrzymującej sufit podwieszany

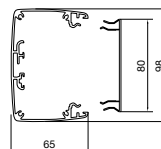
Materiał: Aluminium

- profil wraz z pokrywą: 65x98 mm z zaciskiem mocującym, przegrodą, z zintegrowaną poziomnicą, rozetą maskującą i zestawem uziemiającym,
- możliwość montażu - osprzętu 45x45/Ø60/CEE, osprzęt dedykowany ecoline

Opis	Wysokość	Kolor	Opak.	Nr kat.
Kolumna 1-stronna DA200/80	2800 mm	aluminium	1	<b>DAK802800ELN</b>
Kolumna 1-stronna DA200/80	2800 mm	biały	1	<b>DAK8028009010</b>
Kolumna 1-stronna DA200/80	3400 mm	aluminium	1	<b>DAK803400ELN</b>
Kolumna 1-stronna DA200/80	3400 mm	biały	1	<b>DAK8034009010</b>



DAK8028009010



## Zacisk mocujący do kolumny 1-stronnej DA200/80

Materiał: Blacha stalowa

Opis	Opak.	Nr kat.
Zacisk mocujący do kolumn DA200/80	1	<b>L5310</b>



L5310

## Rozeta maskująca do kolumn DA200/80 1-stronnych, część zamienna

Materiał: PC - ABS

Opis	Kolor	Opak.	Nr kat.
Rozeta maskująca DA200/80	czarny	1	<b>DAC809011</b>
Rozeta maskująca DA200/80	biały	1	<b>DAC809010</b>



DAC809011

## Podstawa montażowa do kolumn DA200 1-stronnych z elastycznym przyłączem

Materiał: Żeliwo  
Ciężar: 15 kg  
Wymiar: 300 x 300 x 26 mm

- klipsy blokujące do podstaw DAFF standardowo w dostawie z kolumną DAFF

Opis	Kolor	Opak.	Nr kat.
Podstawa montażowa DA200 1-stronna	czarny	1	<b>DAFF20009011</b>
Podstawa montażowa DA200 1-stronna	jasnoszary	1	<b>DAFF20007035</b>



DAFF20009011

## Zestaw uziemiający do kolumn DA200, część zamienna

Zestaw uziemiający podstawę z pokrywą

Opis	Opak.	Nr kat.
Zestaw uziemiający do kolumn DA200	1	<b>L5805</b>



L5805

## Przegroda DA200/80

Materiał: PVC  
Długość: 2000 mm

Opis	Opak.	Nr kat.
Przegroda DA200/80	50 m	<b>M2026</b>



M2026

- Możliwy montaż opraw oświetleniowych na kolumnie.
- Sposób montażu urządzeń - montaż krawędziowy.
- Możliwość montażu - osprzętu 45x45/Ø60/CEE, osprzęt dedykowany ecoline.
- **Pokrywa szerokość 80 mm.**
- Pokrywa otwierana śrubokrętem.
- W związku z procesem produkcyjnym istnieje możliwość nieznacznych odchyłań koloru od palety RAL.
- Inne kolory RAL na zamówienie.
- Kolumny elektroinstalacyjne - warianty: (S) Kolumna z mechanizmem rozporowym, (K) Kolumna z zaciskiem mocującym do konstrukcji podtrzymującej sufit podwieszany, (F) Kolumna z elastycznym przyłączem.
- Jednoosobowy łatwy i szybki montaż.
- Klipsy blokujące do podstaw DAFF standardowo w dostawie z kolumną DAFF.

## Wskazówki

Należy przestrzegać zasad uziemienia. Należy sprawdzić ciągłość wymaganych połączeń wyrównawczych po zakończeniu montażu.

## Kolor

RAL 9010, biały  
RAL 9011, czarny  
ELN (mat. aluminium), aluminium anodowane  
ELN (mat. PC - ABS), lakierowane na kolor aluminium

## Materiał

Aluminium (profil główny)  
Stal (mechanizm rozporowy)  
Poliamid (końcówki/rozeta maskująca)  
Żeliwo (podstawa kolumn DAFF)

## Długość specjalna

Długości specjalne do maks. 6000 mm na zamówienie

## Temperatura pracy

-5°C do +90°C

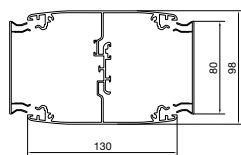
## Stopień ochrony

IP30 / IK07

► Strony techniczne 650



DAS28025009010



## Kolumna DA200/80 2-stronna z mechanizmem rozporowym

Materiał:

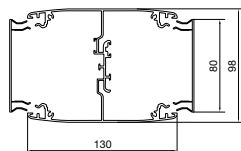
Aluminium

- profil wraz z pokrywą: 130x98 mm, z zintegrowaną poziomnicą, z rozetą maskującą i zestawem uziemiającym
- możliwość montażu - osprzętu 45x45/Ø60/CEE, osprzęt dedykowany ecoline
- jednoosobowy łatwy i szybki montaż
- dobór systemu kolumn elektroinstalacyjnych patrz strony techniczne

Opis	Wysokość montażu	Kolor	Opak.	Nr kat.
Kolumna 2-stronna DA200/80	2500/2800 mm	aluminium	1	<b>DAS2802500ELN</b>
Kolumna 2-stronna DA200/80	2500/2800 mm	biały	1	<b>DAS28025009010</b>
Kolumna 2-stronna DA200/80	2800/3100 mm	aluminium	1	<b>DAS2802800ELN</b>
Kolumna 2-stronna DA200/80	2800/3100 mm	biały	1	<b>DAS28028009010</b>
Kolumna 2-stronna DA200/80	3100/3400 mm	aluminium	1	<b>DAS2803100ELN</b>
Kolumna 2-stronna DA200/80	3100/3400 mm	biały	1	<b>DAS28031009010</b>
Kolumna 2-stronna DA200/80	3400/3700 mm	aluminium	1	<b>DAS2803400ELN</b>
Kolumna 2-stronna DA200/80	3400/3700 mm	biały	1	<b>DAS28034009010</b>



DAF28020009010



## Kolumna DA200/80 2-stronna z elastycznym przyłączem, bez podstawy

Materiał:

Aluminium

- profil wraz z pokrywą: 130x98 mm, zestawem uziemiającym, **bez podstawy (do montażu konieczna jest podstawa zamawiana osobno)**
- możliwość montażu - osprzętu 45x45/Ø60/CEE, osprzęt dedykowany ecoline

Opis	Wysokość	Kolor	Opak.	Nr kat.
Kolumna 2-stronna DA200/80	2000 mm	aluminium	1	<b>DAF2802000ELN</b>
Kolumna 2-stronna DA200/80	2000 mm	biały	1	<b>DAF28020009010</b>



## Kolumna DA200/80 2-stronna z zaciskiem mocującym do konstrukcji podtrzymującej sufit podwieszany

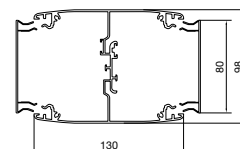
Materiał: Aluminium

- profil wraz z pokrywą: 130x98 mm z zaciskiem mocującym, przegrodą, z zintegrowaną poziomą, rozetą maskującą i zestawem uziemiającym,
- możliwość montażu - osprzętu 45x45/Ø60/CEE, osprzęt dedykowany ecoline

Opis	Wysokość	Kolor	Opak.	Nr kat.
Kolumna 2-stronna DA200/80	2800 mm	aluminium	1	<b>DAK2802800ELN</b>
Kolumna 2-stronna DA200/80	2800 mm	biały	1	<b>DAK28028009010</b>
Kolumna 2-stronna DA200/80	3400 mm	aluminium	1	<b>DAK2803400ELN</b>
Kolumna 2-stronna DA200/80	3400 mm	biały	1	<b>DAK28034009010</b>



DAK28028009010



## Zacisk mocujący do kolumny 2-stronnej DA200/80

Materiał: Blacha stalowa

Opis	Opak.	Nr kat.
Zacisk mocujący do kolumn DA200/80	1	<b>L5320</b>



L5320

## Rozeta maskująca do kolumn DA200/80 2-stronnych, część zamienna

Materiał: PC - ABS

Opis	Kolor	Opak.	Nr kat.
Rozeta maskująca DA200/80	czarny	1	<b>DAC2809011</b>
Rozeta maskująca DA200/80	biały	1	<b>DAC2809010</b>



DAC2809011

## Podstawa montażowa do kolumn DA200 2-stronnych z elastycznym przyłączem

Materiał: Żeliwo  
Ciężar: 15 kg  
Wymiar: 300 x 340 x 26 mm

- klipsy blokujące do podstaw DAFF standardowo w dostawie z kolumną DAFF

Opis	Kolor	Opak.	Nr kat.
Podstawa montażowa DA200 2-stronna	czarny	1	<b>DAFF220009011</b>
Podstawa montażowa DA200 2-stronna	jasnoszary	1	<b>DAFF220007035</b>



DAFF220009011

## Zestaw uziemiający do kolumn DA200, część zamienna

Zestaw uziemiający podstawę z pokrywą

Opis	Opak.	Nr kat.
Zestaw uziemiający do kolumn DA200	1	<b>L5805</b>



L5805

## Przegroda DA200/80

Materiał: PVC  
Długość: 2000 mm

Opis	Opak.	Nr kat.
Przegroda DA200/80	50 m	<b>M2026</b>



M2026

- Możliwy montaż opraw oświetleniowych na kolumnie.
- Sposób montażu urządzeń - kolumna kompletna wyposażona w osprzęt 45x45 (5 gn. + 4 RJ45 Cat.6 FTP).
- Pokrywa otwierana śrubokrętem.
- W związku z procesem produkcyjnym istnieje możliwość nieznacznych odchyżeń koloru od palety RAL.
- Inne kolory RAL na zamówienie.
- Kolumny elektroinstalacyjne - warianty: (S) Kolumna z mechanizmem rozporowym, (K) Kolumna z zaciskiem mocującym do konstrukcji podtrzymującej sufit podwieszany, (F) Kolumna z elastycznym przyłączem.
- Jednoosobowy łatwy i szybki montaż.
- Kształt eliptyczny.

**Kolor**  
RAL 9011, czarny

**Materiał**  
Aluminium (profil główny)  
Stal (mechanizm rozporowy)

**Długość specjalna**  
Długości specjalne do maks. 6000 mm na zamówienie

**Temperatura pracy**  
-5°C do +90°C

**Stopień ochrony**  
IP30 / IK07

► Strony techniczne 650

## Wskazówki

Należy przestrzegać zasad uziemienia. Należy sprawdzić ciągłość wymaganych połączeń wyrównawczych po zakończeniu montażu.

## Kolumna DE200/80 2-stronna z mechanizmem rozporowym

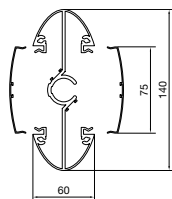
Materiał: Aluminium

- profil wraz z pokrywą: 140x60 mm, z zestawem uziemiającym
- jednoosobowy łatwy i szybki montaż
- sposób montażu urządzeń - kolumna kompletna wyposażona w osprzęt 45x45 (5 gn. + 4 RJ45 Cat.6 FTP)
- dobór systemu kolumn elektroinstalacyjnych patrz strony techniczne

Opis	Wysokość montażu	Kolor	Max. wysokość sufitu podwiesz.	Opak.	Nr kat.
Kolumna 2-stronna DE200/80	2700/3000 mm	czarny	2650 mm	1	<b>DES2700FR</b>
Kolumna 2-stronna DE200/80	3000/3300 mm	czarny	2950 mm	1	<b>DES3000FR</b>
Kolumna 2-stronna DE200/80	3300/3600 mm	czarny	3250 mm	1	<b>DES3300FR</b>



DES2700FR



## Kolumna DE200/80 2-stronna z elastycznym przyłączem

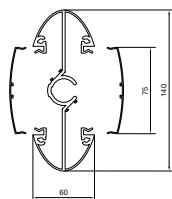
Materiał: Aluminium

- profil wraz z pokrywą: 140x60 mm, z zestawem uziemiającym, **bez podstawy (do montażu konieczna jest podstawa zamawiana osobno)**
- jednoosobowy łatwy i szybki montaż
- sposób montażu urządzeń - kolumna kompletna wyposażona w osprzęt 45x45 (5 gn. + 4 RJ45 Cat.6 FTP)

Opis	Wysokość montażu	Kolor	Opak.	Nr kat.
Kolumna 2-stronna DE200/80	2700/3000 mm	czarny	1	<b>DEF2000FR</b>



DEF2000FR



**Podstawa dla kolumn przenośnych i minikolumn**

Materiał: Żeliwo  
 Ciężar: 15 kg  
 Wymiar: 445 mm



Opis	Kolor	Opak.	Nr kat.
Podstawa dla kolumn przenośnych i minikolumn	czarny	1	<b>DEFF</b>

DEFF

**Wyposażona obudowa urządzeń do kolumn z mechanizmem rozporowym lub elastycznym przyłączem**

Materiał: PC - ABS  
 - obudowa kompletna wyposażona w osprzęt 45x45 (5 gn. + 4 RJ45 Cat.6 FTP) i przewody o dł. 3500 mm



Opis	Kolor	Opak.	Nr kat.
Wyposażona obudowa urządzeń do kolumn DEF/DES	czarny	1	<b>DEMFR</b>

DEMFR

Aby ułatwić pracę przygotowaliśmy tabelę zbiorczą z dokładnymi długościami i obszarami zastosowań kolumn elektroinstalacyjnych DA200 z mechanizmem rozporowym. Dane na temat długości zawarte w numerze artykułu określają długość całkowitą kolumny, łącznie z elementem rozporowym przy naciągniętym mechanizmie rozporowym!

W poniższej tabeli przedstawione zostały długości profili i obszary ich zastosowań.

#### DA200/45

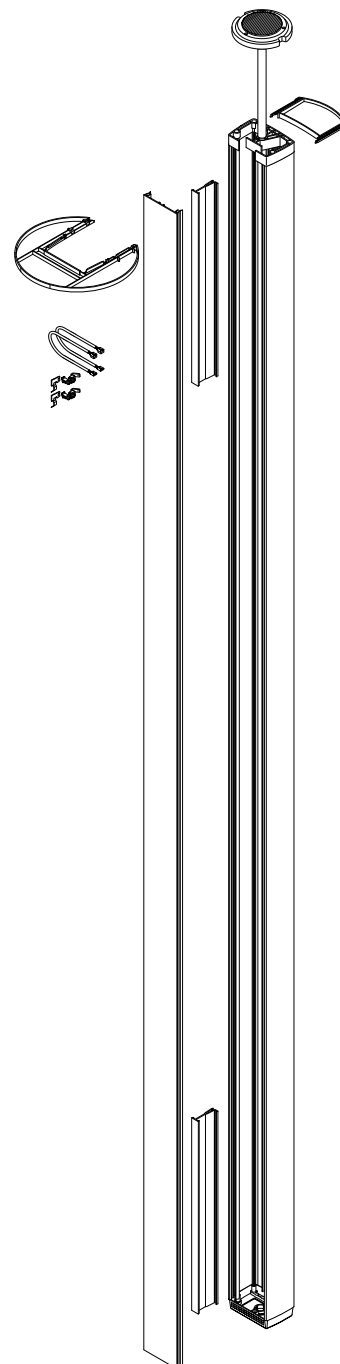
Nr katalogowy	Długość profilu	Sufit podwieszany	Sufit właściwy
DAS452700xxxx DAS2452700xxxx	2657 mm	maksymalnie do 2650 mm	2700 - 3000 mm
DAS453000xxxx DAS2453000xxxx	2957 mm	maksymalnie do 2950 mm	3000 - 3300 mm
DAS453300xxxx DAS2453300xxxx	3257 mm	maksymalnie do 3250 mm	3300 - 3600 mm

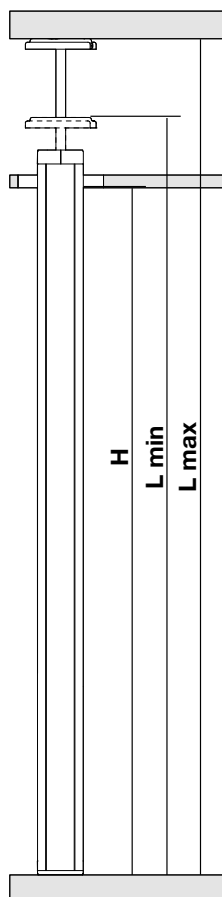
#### DA200/80

Nr katalogowy	Długość profilu	Sufit podwieszany	Sufit właściwy
DAS802500xxxx DAS2802500xxxx	2457 mm	maksymalnie do 2450 mm	2500 - 2800 mm
DAS802800xxxx DAS2802800xxxx	2757 mm	maksymalnie do 2750 mm	2800 - 3100 mm
DAS803100xxxx DAS2803100xxxx	3057 mm	maksymalnie do 3050 mm	3100 - 3400 mm
DAS803400xxxx DAS2803400xxxx	3357 mm	maksymalnie do 3350 mm	3400 - 3700 mm

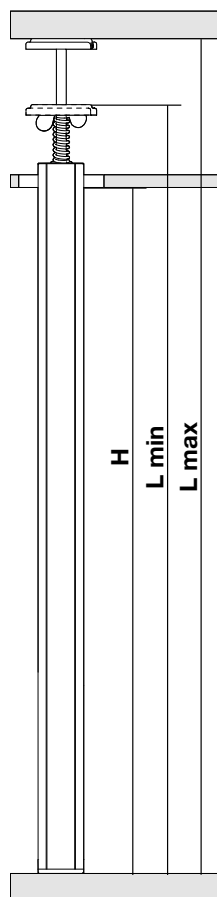
xxxx(kolor): ELN (aluminium anodyzowane) lub 9010 (biały)

Decydujące znaczenie podczas doboru kolumn do obiektu z sufitem podwieszanym (gipsowym) odgrywa długość profilu, ponieważ maskownica sufitowa zaciskana jest na aluminiowym profilu kolumny. Przykładowo: przy wysokości sufitu właściwego 2600 mm zamówić można kolumnę DAS802500, przy czym w takim przypadku wysokość sufitu podwieszanego wynosić może maksymalnie 2.450 mm. Wszystkie opcje pośrednie dla innych kombinacji sufitu podwieszanego / sufitu właściwego muszą zostać rozwiązane przez Dział Obsługi Klienta.

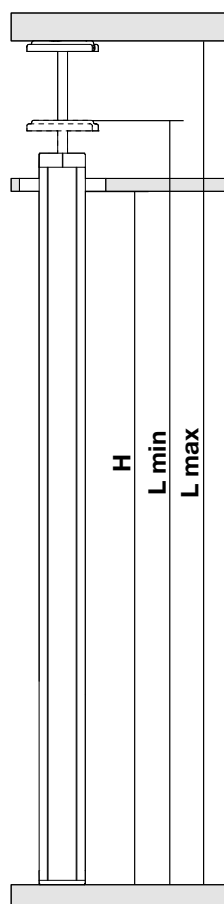




	H	L min	L max
<b>DAS802500</b>	2440	2500	2800
<b>DAS802800</b>	2740	2800	3100
<b>DAS803100</b>	3040	3100	3400
<b>DAS803400</b>	3340	3400	3700
<b>DAS452700</b>	2640	2700	3000
<b>DAS453000</b>	2940	3000	3300
<b>DAS453300</b>	3240	3300	3600



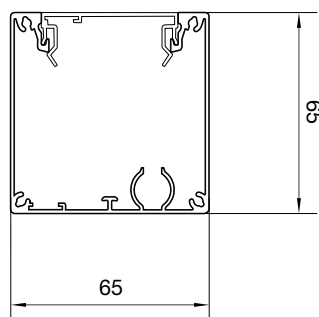
	H	L min	L max
<b>DBS452700...</b>	2585	2700	3000
<b>DBS453000...</b>	2885	3000	3300
<b>DBS453300...</b>	3185	3300	3600
<b>DBS2452700...</b>	2585	2700	3000
<b>DBS2453000...</b>	2885	3000	3300
<b>DBS2453300...</b>	3185	3300	3600



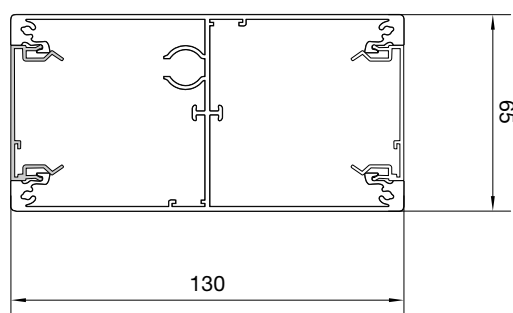
	H	L min	L max
<b>DES2700...</b>	2640	2700	3000
<b>DES3000...</b>	2940	3000	3300
<b>DES3300...</b>	3240	3300	3600

tehalit.DB200/45

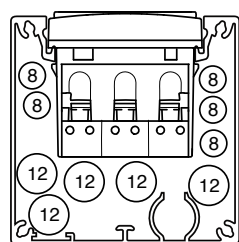
Profil systemu kolumn elektroinstalacyjnych  
1-stronnych tehalit.DB200/45



Profil systemu kolumn elektroinstalacyjnych  
2-stronnych tehalit.DB200/45



Pojemność przewodów w systemie kolumn  
elektroinstalacyjnych 1-stronnych tehalit.  
DB200/45 z zamontowanym osprzętem 45x45

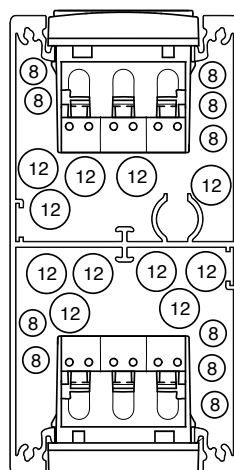


- Min. 4 x Ø 12 mm
- Min. 4 x Ø 8 mm

NYM-J5 x 2,5 mm<sup>2</sup> - Ø 12,2 mm  
PIMF-100 Ω - Ø 8,2 mm

- Przewód zasilający
- Przewód elektroinformatyczny

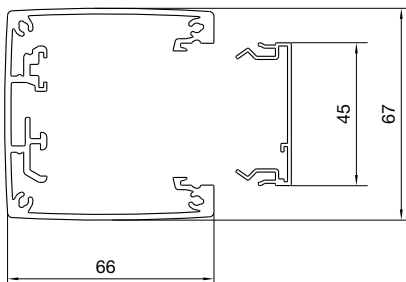
Pojemność przewodów w systemie kolumn  
elektroinstalacyjnych 2-stronnych tehalit.  
DB200/45 z zamontowanym osprzętem 45x45



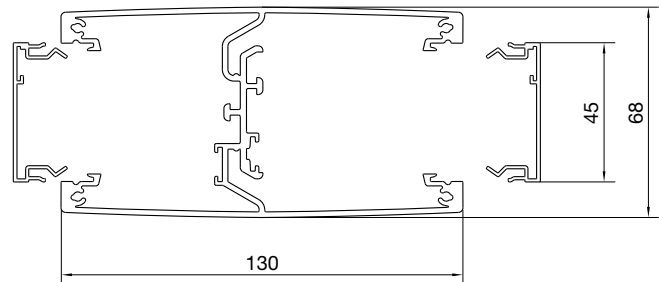
- Min. 8 x Ø 12 mm
- Min. 8 x Ø 8 mm

tehalit.DA200/45

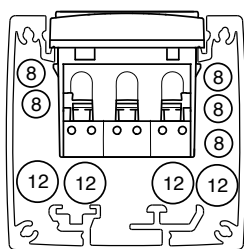
**Profil systemu kolumn elektroinstalacyjnych 1-stronnych tehalit.DA200/45**



**Profil systemu kolumn elektroinstalacyjnych 2-stronnych tehalit.DA200/45**



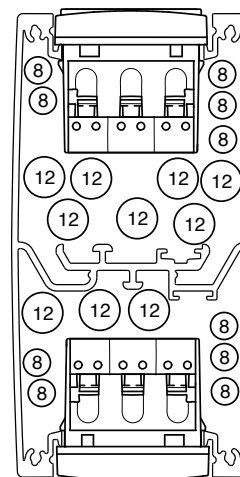
**Pojemność przewodów w systemie kolumn elektroinstalacyjnych 1-stronnych tehalit.DA200/45 z zamontowanym osprzętem 45x45**



- Min. 3 x Ø 12 mm
- Min. 4 x Ø 8 mm

NYM-J5 x 2,5 mm<sup>2</sup> - Ø 12,2 mm - Przewód zasilający  
PIMF-100 Ω - Ø 8,2 mm - Przewód elektroinformatyczny

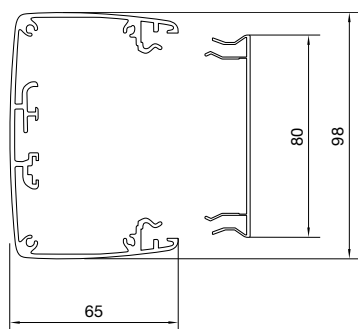
**Pojemność przewodów w systemie kolumn elektroinstalacyjnych 2-stronnych tehalit.DA200/45 z zamontowanym osprzętem 45x45**



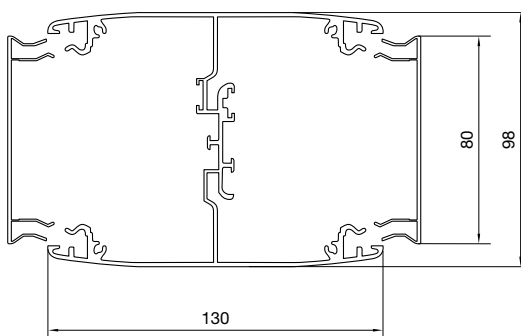
- Min. 6 x Ø 12 mm
- Min. 8 x Ø 8 mm

tehalit.DA200/80

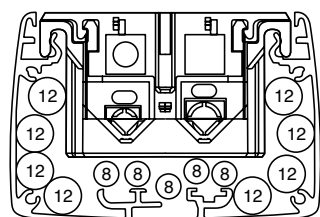
Profil systemu kolumn elektroinstalacyjnych  
1-stronnych tehalit.DA200/80



Profil systemu kolumn elektroinstalacyjnych  
2-stronnych tehalit.DA200/80



Pojemność przewodów w systemie kolumn elektroinstalacyjnych 1-stronnych tehalit.DA200/80 z zamontowaną puszką montażową G2850 pod osprzęt Ø60

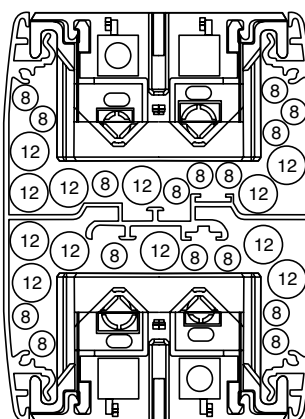


- Min. 6 x Ø 12 mm
- Min. 4 x Ø 8 mm

NYM-J5 x 2,5 mm<sup>2</sup> - Ø 12,2 mm  
PIMF-100 Ω - Ø 8,2 mm

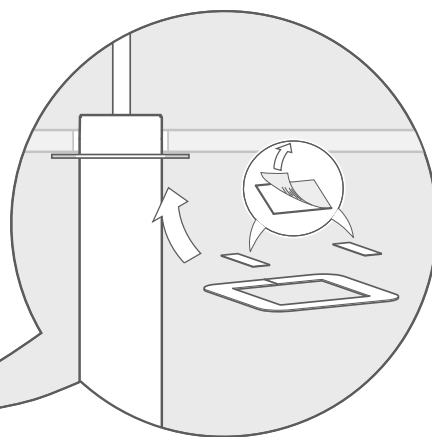
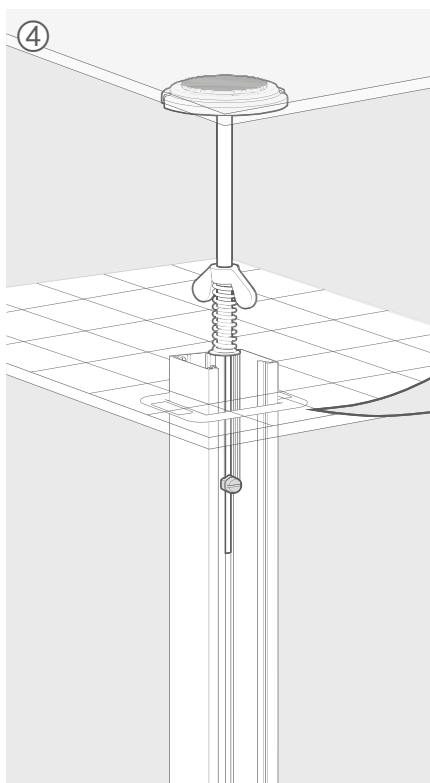
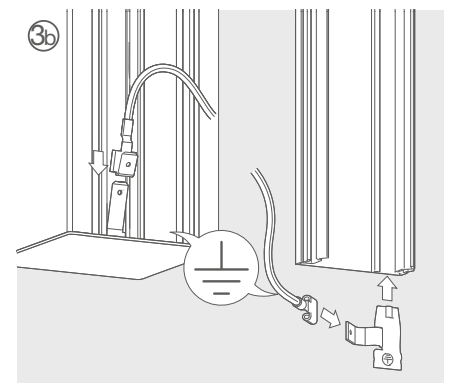
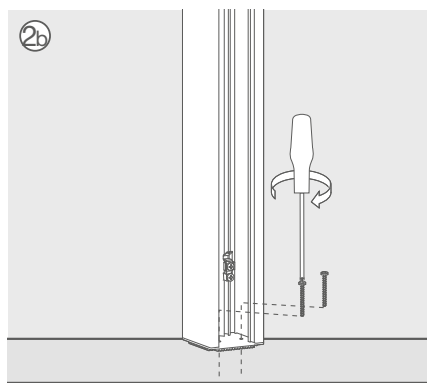
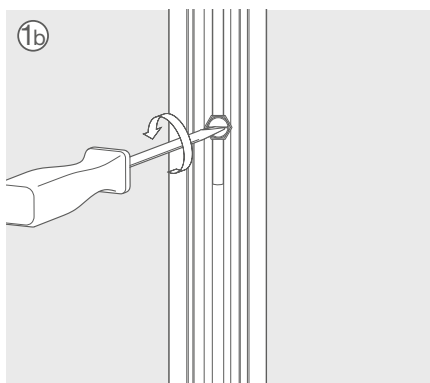
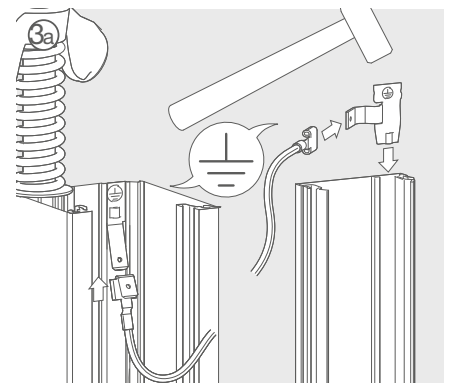
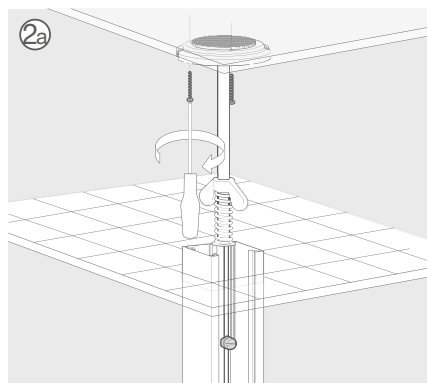
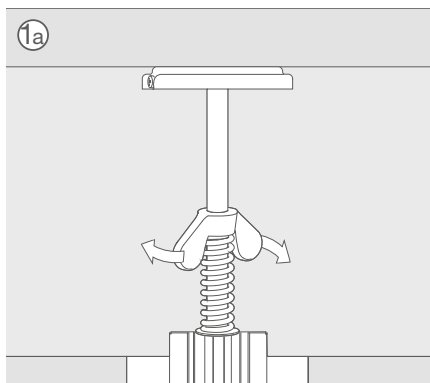
- Przewód zasilający
- Przewód elektroinformatyczny

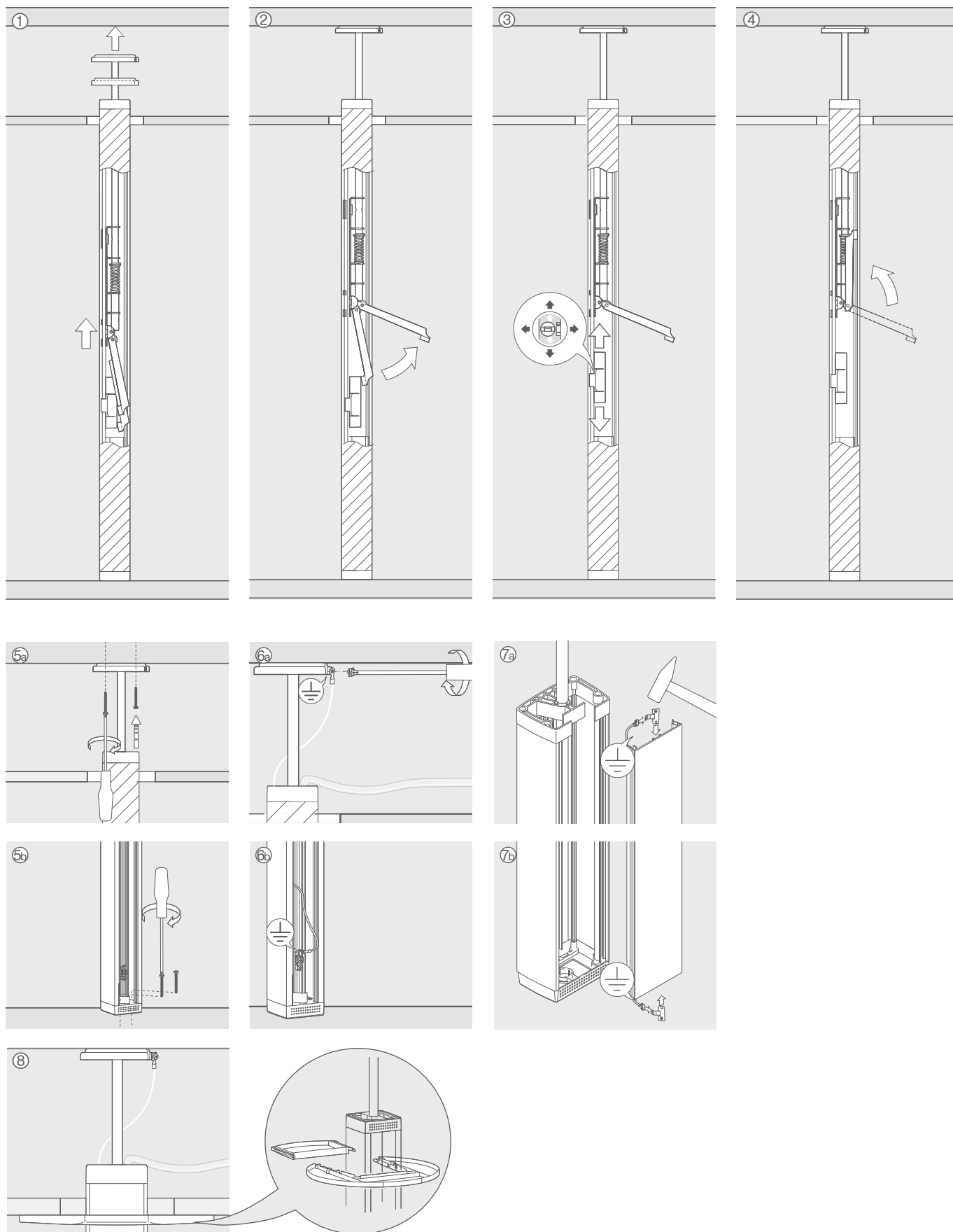
Pojemność przewodów w systemie kolumn elektroinstalacyjnych 2-stronnych tehalit.DA200/80 z zamontowaną puszką montażową G2850 pod osprzęt Ø60

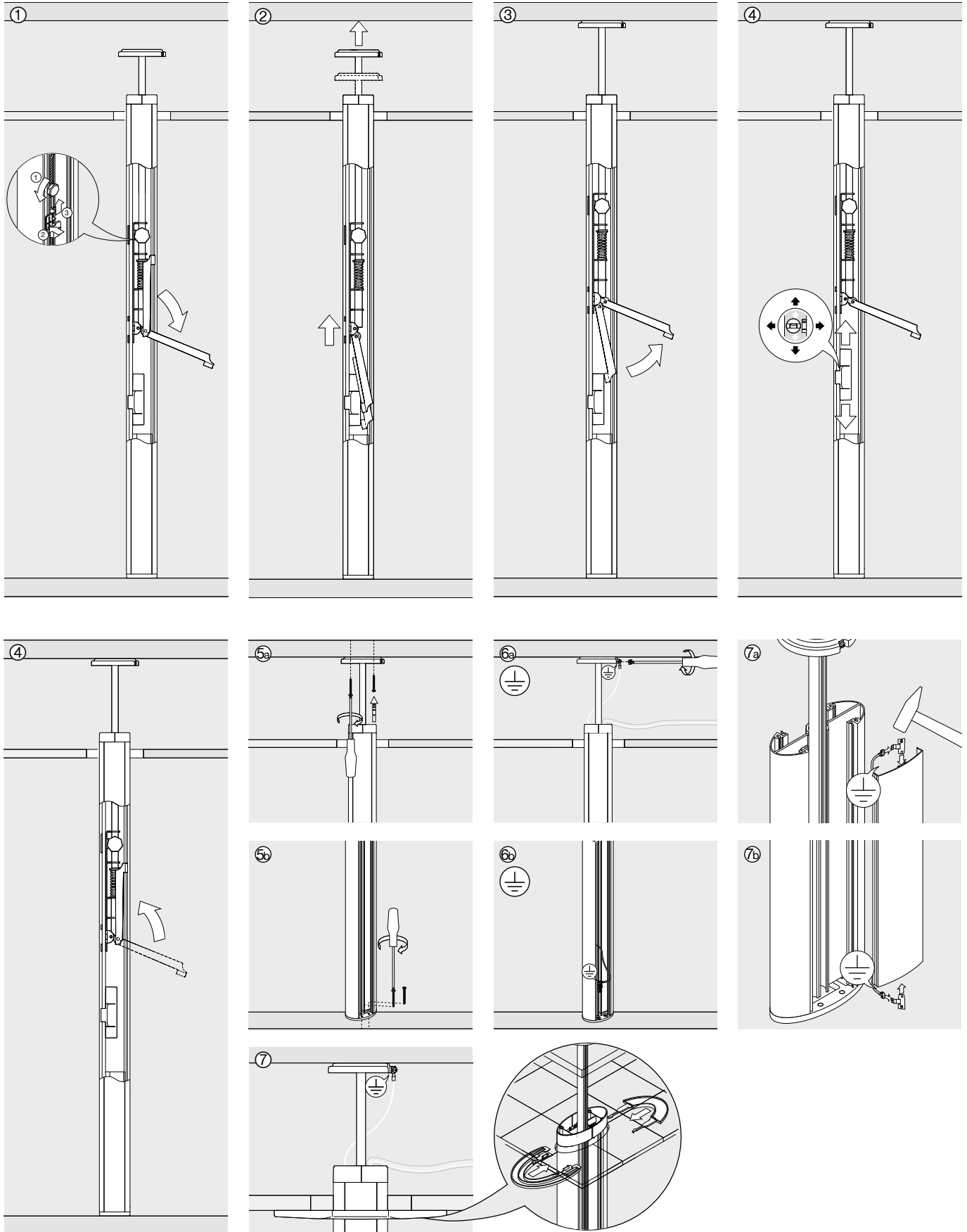


- Min. 12 x Ø 12 mm
- Min. 8 x Ø 8 mm











- 21 System minikolumn elektroinstalacyjnych**  
tehalit.DAP | DEP | DBP



658

- 22 System kanałów stosowanych w wylewkach betonowych**  
tehalit.UK



672

- 23 System kanałów współpoziomych**  
tehalit.BKB | BK



720

- 24 System kanałów napodłogowych**  
tehalit.AK



798

- 25 Systemy podłóg podwójnych i podniesionych**  
tehalit.DB-HB



828

- 26 Pokrywy uchylne**  
tehalit.VE-EE



852

- 27 Puszki montażowe i urządzenia instalacyjne**  
tehalit.GB-EG



922

- 28 Rozdzielacze do systemów podłogowych i sufitowych**  
tehalit.SPW



948

- 29 Systemy biurowe**  
tehalit.office



962

- 30 Manufaktura**  
Systemy prowadzenia instalacji elektrycznych

966

# System minikolumn elektroinstalacyjnych tehalit.DAP | DEP | DBP

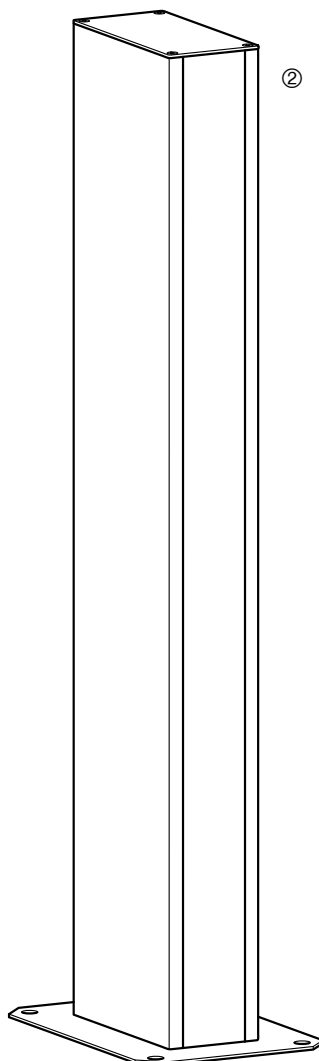
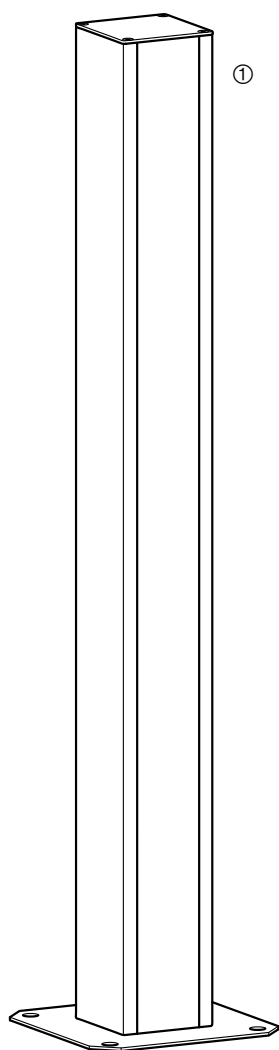
Minikolumny zasilające i designerskie kanały maskujące zostały wykonane w najwyższej jakości aluminium anodyzowanego. Gniazda zasilające oraz teletechniczne serii tehalit.DEP, zastosowane w minikolumnach są ujednolicone kolorystycznie tworząc z nimi doskonałą całość.



---

tehalit.DBP System minikolumn elektroinstalacyjnych z aluminium	660
tehalit.DAP   DEP System minikolumn elektroinstalacyjnych z aluminium	661
tehalit.DBP System minikolumn elektroinstalacyjnych z aluminium DB200/45 (45x45)	662
tehalit.DAP System minikolumn elektroinstalacyjnych z aluminium DA200/45 (45x45)	663
tehalit.DAP System minikolumn elektroinstalacyjnych z aluminium DA200/80 (montaż krawędziowy)	664
tehalit.DE System minikolumn elektroinstalacyjnych z aluminium (kompletne)	665
Dane techniczne	666

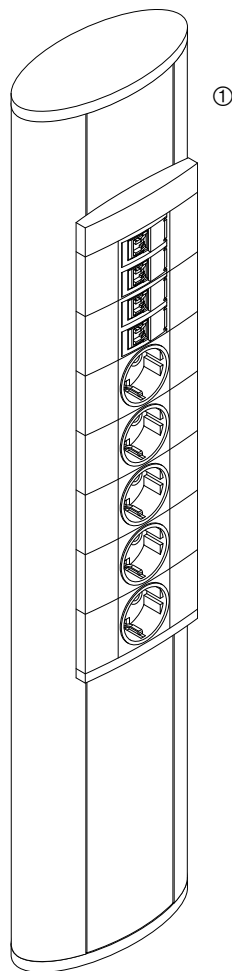
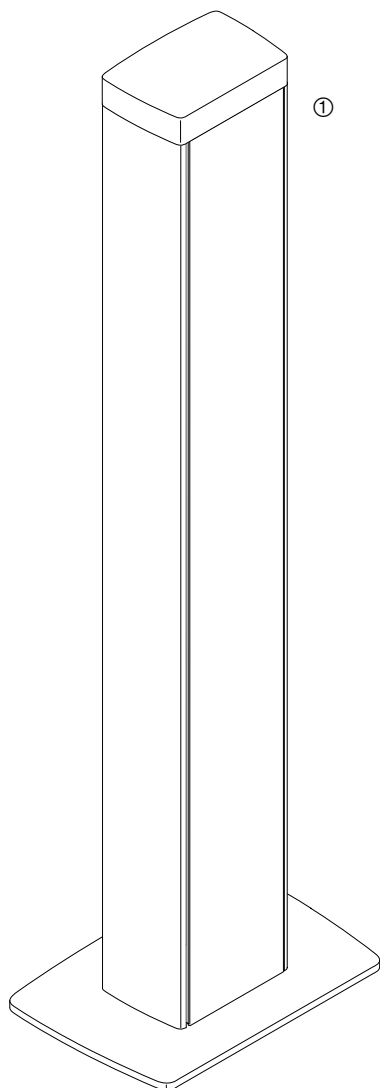
---



**tehalit.DBP**

- ① tehalit.DBP 1-stronny
- ② tehalit.DBP 2-stronny





**tehalit.DAP**

① tehalit.DAP

**tehalit.DEP**

① tehalit.DEP

- Stabilne mocowanie podstawy montażowej do podłoża.
- Przewody zasilające doprowadzić z podłogi.
- Wysokość 650 mm.
- Sposób montażu urządzeń 45 x 45 - zatrzaskowy, bezpośredni montaż osprzętu.
- Doskonała kompatybilność z osprzętem 45 x 45 mm.
- **Pokrywa szerokość 45 mm.**
- Pokrywa otwierana śrubokrętem.
- W związku z procesem produkcyjnym istnieje możliwość nieznacznych odchyłań koloru od palety RAL.
- Inne kolory RAL na zamówienie.

#### Kolor

ELN (mat. aluminium), aluminium anodyzowane  
ELN (mat. PC - ABS), lakierowane na kolor aluminium

#### Materiał

Aluminium (profil główny)  
Stal (podstawa montażowa)

#### Temperatura pracy

-5°C do +90°C

#### Stopień ochrony

IP30 / IK07

#### Wskazówki

Należy przestrzegać zasad uziemienia. Należy sprawdzić ciągłość wymaganych połączeń wyrównawczych po zakończeniu montażu.

► Strony techniczne 666



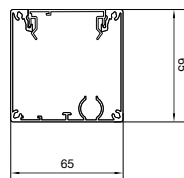
DBP45650ELN

### Minikolumna DB200/45 1-stronna

Materiał: Aluminium  
Wysokość: 650 mm

- profil wraz z pokrywą: 65x65 mm, podstawą montażową 137x137 mm i zestawem uziemiającym
- kolumna przystosowana do montażu osprzętu typu 45x45 mm

Opis	Wysokość	Kolor	Opak.	Nr kat.
Minikolumna DB200/45 1-stronna	650 mm	aluminium	1	<b>DBP45650ELN</b>



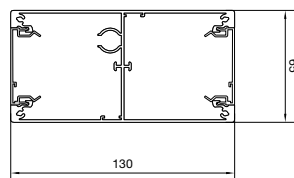
DBP245650ELN

### Minikolumna DB200/45 2-stronna

Materiał: Aluminium  
Wysokość: 650 mm

- profil wraz z pokrywą: 130x65 mm, podstawą montażową 138x200 mm i zestawem uziemiającym
- kolumna przystosowana do montażu osprzętu typu 45x45 mm

Opis	Wysokość	Kolor	Opak.	Nr kat.
Minikolumna DB200/45 2-stronna	650 mm	aluminium	1	<b>DBP245650ELN</b>



- Stabilne mocowanie podstawy montażowej do podłoża.
- Przewody zasilające doprowadzić z podłogi.
- Wysokość 650 mm.
- Sposób montażu urządzeń 45 x 45 - zatraskowy, bezpośredni montaż osprzętu.
- Doskonała kompatybilność z osprzętem 45 x 45 mm.
- **Pokrywa szerokość 45 mm.**
- Pokrywa otwierana śrubokrętem.
- W związku z procesem produkcyjnym istnieje możliwość nieznacznych odchyłań koloru od palety RAL.
- Inne kolory RAL na zamówienie.

**Kolor**

RAL 9010, biały  
ELN (mat. aluminium), aluminium anodyzowane  
ELN (mat. PC - ABS), lakierowane na kolor aluminium

**Materiał**

Aluminium (profil główny)  
Stal (podstawa montażowa)

**Temperatura pracy**

-5°C do +90°C

**Stopień ochrony**

IP30 / IK07

**Wskazówki**

Należy przestrzegać zasad uziemienia. Należy sprawdzić ciągłość wymaganych połączeń wyrównawczych po zakończeniu montażu.

► Strony techniczne 666

## Minikolumna DA200/45 1-stronna

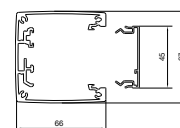
Materiał: Aluminium  
Wysokość: 650 mm

- profil wraz z pokrywą: 66x67 mm, podstawą montażową 137x138 mm i zestawem uziemiającym
- kolumna przystosowana do montażu osprzętu typu 45x45 mm

Opis	Wysokość	Kolor	Opak.	Nr kat.
Minikolumna DA200/45 1-stronna	650 mm	aluminium	1	<b>DAP45700ELN</b>
Minikolumna DA200/45 1-stronna	650 mm	biały	1	<b>DAP457009010</b>



DAP45700ELN



## Minikolumna DA200/45 2-stronna

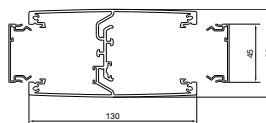
Materiał: Aluminium  
Wysokość: 650 mm

- profil wraz z pokrywą: 130x68 mm, podstawą montażową 137x200 mm i zestawem uziemiającym
- kolumna przystosowana do montażu osprzętu typu 45x45 mm

Opis	Wysokość	Kolor	Opak.	Nr kat.
Minikolumna DA200/45 2-stronna	650 mm	aluminium	1	<b>DAP245700ELN</b>
Minikolumna DA200/45 2-stronna	650 mm	biały	1	<b>DAP2457009010</b>



DEPMD



## Przegroda DA200/45

Materiał: PVC  
Długość: 2000 mm

Opis	Opak.	Nr kat.
Przegroda DA200/45	50 m	<b>M2024</b>



M2024

## Adapter 45 x 45 mm do montażu osprzętu pionowo

- umożliwia zamocowanie osprzętu obocznego o 90°

Opis	Opak.	Nr kat.
Adapter 45 x 45 mm do montażu osprzętu pionowo	10	<b>L4770</b>



L4770

- Stabilne mocowanie podstawy montażowej do podłoża.
- Przewody zasilające doprowadzić z podłogi.
- Wysokość 650 mm.
- Sposób montażu urządzeń - montaż krawędziowy.
- Możliwość montażu - osprzętu 45x45/Ø60/CEE, osprzęt dedykowany ecoline.
- **Pokrywa szerokość 80 mm.**
- Pokrywa otwierana śrubokrętem.
- W związku z procesem produkcyjnym istnieje możliwość nieznacznych odchyień koloru od palety RAL.
- Inne kolory RAL na zamówienie.

**Kolor**  
RAL 9010, biały  
ELN (mat. aluminium), aluminium anodyzowane  
ELN (mat. PC - ABS), lakierowane na kolor aluminium

**Materiał**  
Aluminium (profil główny)  
Stal (podstawa montażowa)

**Temperatura pracy**  
-5°C do +90°C

**Stopień ochrony**  
IP30 / IK07

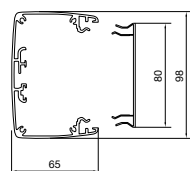
## Wskazówki

Należy przestrzegać zasad uziemienia. Należy sprawdzić ciągłość wymaganych połączeń wyrównawczych po zakończeniu montażu.

► Strony techniczne 666



DAP806509010



## Minikolumna DA200/80 1-stronna

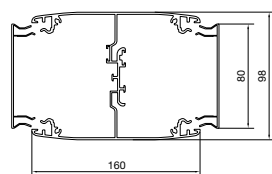
Materiał: Aluminium  
Wysokość: 650 mm

- profil wraz z pokrywą: 65x98 mm, podstawą montażową 168x138 mm i zestawem uziemiającym
- sposób montażu urządzeń - montaż krawędziowy
- możliwość montażu - osprzętu 45x45/Ø60/CEE, osprzęt dedykowany ecoline

Opis	Wysokość	Kolor	Opak.	Nr kat.
Minikolumna DA200/80 1-stronna	650 mm	aluminium	1	<b>DAP80650ELN</b>
Minikolumna DA200/80 1-stronna	650 mm	biały	1	<b>DAP806509010</b>



DAP2806509010



## Minikolumna DA200/80 2-stronna

Materiał: Aluminium  
Wysokość: 650 mm

- profil wraz z pokrywą: 160x98 mm, podstawą montażową 168x200 mm i zestawem uziemiającym
- sposób montażu urządzeń - montaż krawędziowy
- możliwość montażu - osprzętu 45x45/Ø60/CEE, osprzęt dedykowany ecoline

Opis	Wysokość	Kolor	Opak.	Nr kat.
Minikolumna DA200/80 2-stronna	650 mm	aluminium	1	<b>DAP280650ELN</b>
Minikolumna DA200/80 2-stronna	650 mm	biały	1	<b>DAP2806509010</b>



M2026

## Przegroda DA200/80

Materiał: PVC  
Długość: 2000 mm

Opis	Opak.	Nr kat.
Przegroda DA200/80	50 m	<b>M2026</b>

- Sposób montażu urządzeń - kolumna kompletna wyposażona w osprzęt 45x45 (5 gn. + 4 RJ45 Cat.6 FTP).
- Pokrywa otwierana śrubokrętem.
- W związku z procesem produkcyjnym istnieje możliwość nieznacznych odchyleń koloru od palety RAL.
- Inne kolory RAL na zamówienie.
- Jednoosobowy łatwy i szybki montaż.
- Kształt eliptyczny.

**Kolor**  
RAL 9011, czarny

**Materiał**  
Aluminium (profil główny)

**Temperatura pracy**  
-5°C do +90°C

**Stopień ochrony**  
IP30 / IK07

**Wskazówki**

Należy przestrzegać zasad uziemienia. Należy sprawdzić ciągłość wymaganych połączeń wyrównawczych po zakończeniu montażu.

► Strony techniczne 666

**Minikolumna DE200/80**

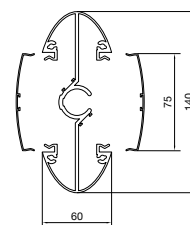
Materiał: Aluminium  
Wysokość: 650 mm

- profil wraz z pokrywą: 140x60 mm, z zestawem uziemiającym
- jednoosobowy łatwy i szybki montaż
- sposób montażu urządzeń - kolumna kompletna wyposażona w osprzęt 45x45 (5 gn. + 4 RJ45 Cat.6 FTP)

Opis	Kolor	Opak.	Nr kat.
Minikolumna DE200/80	czarny	1	<b>DEP650FR</b>



DEP650FR



**Wyposażona obudowa urządzeń do minikolumn**

Materiał: PC - ABS  
Długość: 320 mm

- obudowa kompletna wyposażona w osprzęt 45x45 (5 gn. + 4 RJ45 Cat.6 FTP) i przewody o dł. 3500 mm

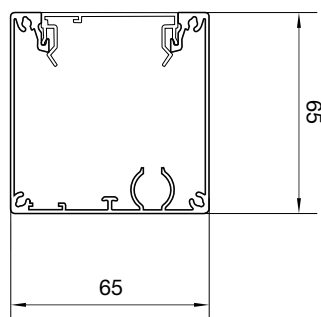
Opis	Kolor	Opak.	Nr kat.
Wyposażona obudowa urządzeń do minikolumn DEP	czarny	1	<b>DEPMFR</b>



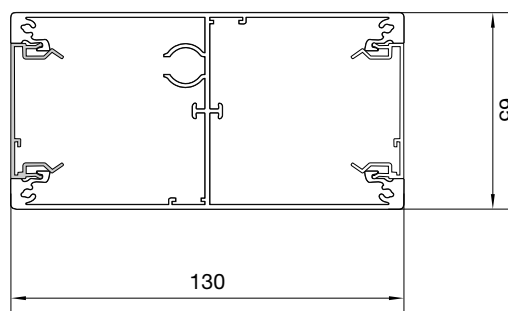
DEPMFR

tehalit.DBP200/45

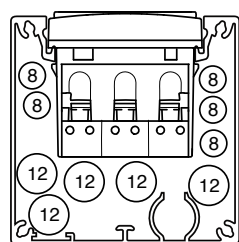
Profil systemu kolumn elektroinstalacyjnych  
1-stronnych tehalit.DBP200/45



Profil systemu kolumn elektroinstalacyjnych  
2-stronnych tehalit.DBP200/45



Pojemność przewodów w systemie kolumn  
elektroinstalacyjnych 1-stronnych tehalit.  
DBP200/45 z zamontowanym osprzętem  
45x45

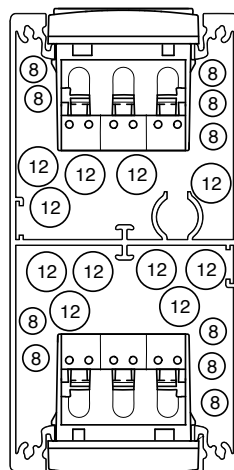


- Min. 4 x Ø 12 mm
- Min. 4 x Ø 8 mm

NYM-J5 x 2,5 mm<sup>2</sup> - Ø 12,2 mm  
PIMF-100 Ω - Ø 8,2 mm

- Przewód zasilający
- Przewód elektroinformatyczny

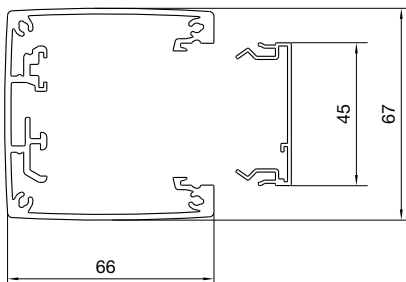
Pojemność przewodów w systemie kolumn  
elektroinstalacyjnych 2-stronnych tehalit.  
DBP200/45 z zamontowanym osprzętem  
45x45



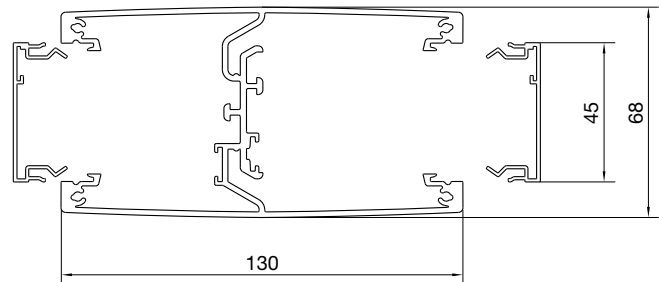
- Min. 8 x Ø 12 mm
- Min. 8 x Ø 8 mm

tehalit.DAP200/45

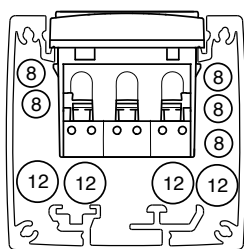
Profil systemu kolumn elektroinstalacyjnych  
1-stronnych tehalit.DAP200/45



Profil systemu kolumn elektroinstalacyjnych  
2-stronnych tehalit.DAP200/45



Pojemność przewodów w systemie kolumn  
elektroinstalacyjnych 1-stronnych tehalit.  
DAP200/45 z zamontowanym osprzętem 45x45

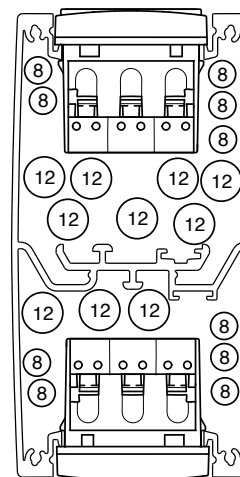


- Min. 3 x Ø 12 mm
- Min. 4 x Ø 8 mm

NYM-J5 x 2,5 mm<sup>2</sup> - Ø 12,2 mm  
PIMF-100 Ω - Ø 8,2 mm

- Przewód zasilający
- Przewód elektroinformatyczny

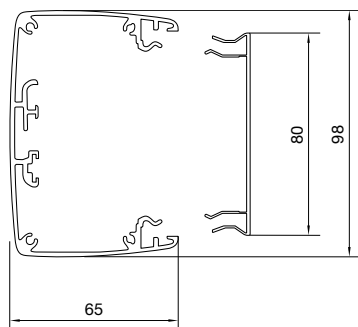
Pojemność przewodów w systemie kolumn  
elektroinstalacyjnych 2-stronnych tehalit.  
DAP200/45 z zamontowanym osprzętem 45x45



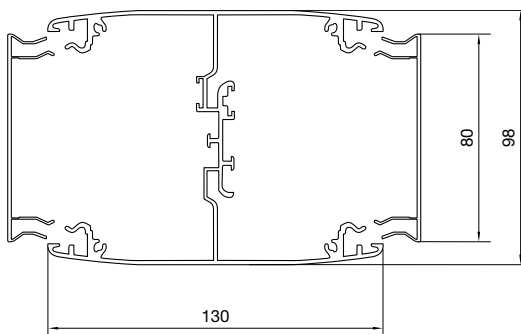
- Min. 6 x Ø 12 mm
- Min. 8 x Ø 8 mm

tehalit.DAP200/80

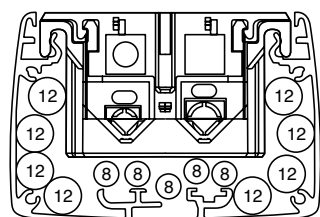
Profil systemu kolumn elektroinstalacyjnych  
1-stronnych tehalit.DAP200/80



Profil systemu kolumn elektroinstalacyjnych  
2-stronnych tehalit.DAP200/80



Pojemność przewodów w systemie kolumn  
elektroinstalacyjnych 1-stronnych tehalit.  
DAP200/80 z zamontowana puszką  
montażowa G2850 pod osprzęt Ø60

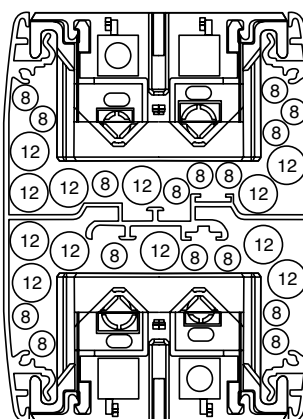


- Min. 6 x Ø 12 mm
- Min. 4 x Ø 8 mm

NYM-J5 x 2,5 mm<sup>2</sup> - Ø 12,2 mm  
PIMF-100 Ω - Ø 8,2 mm

- Przewód zasilający
- Przewód elektroinformatyczny

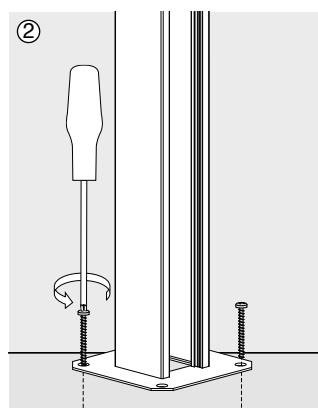
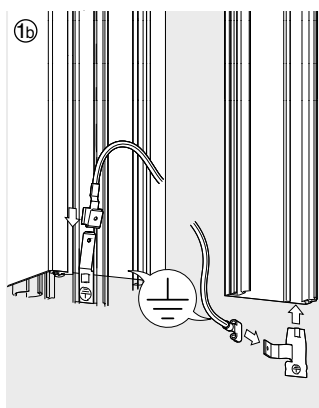
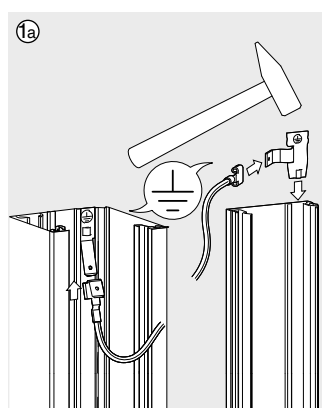
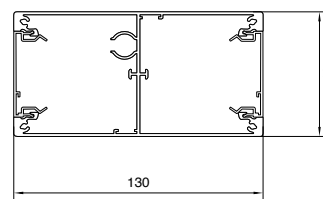
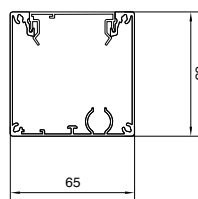
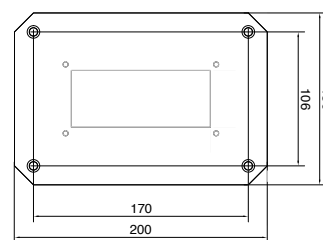
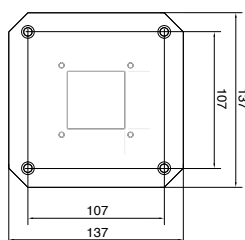
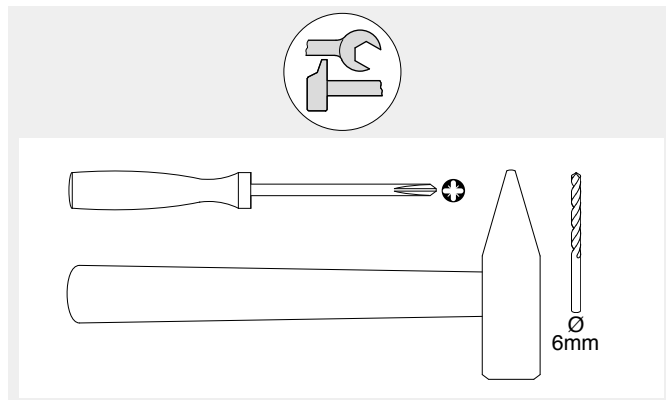
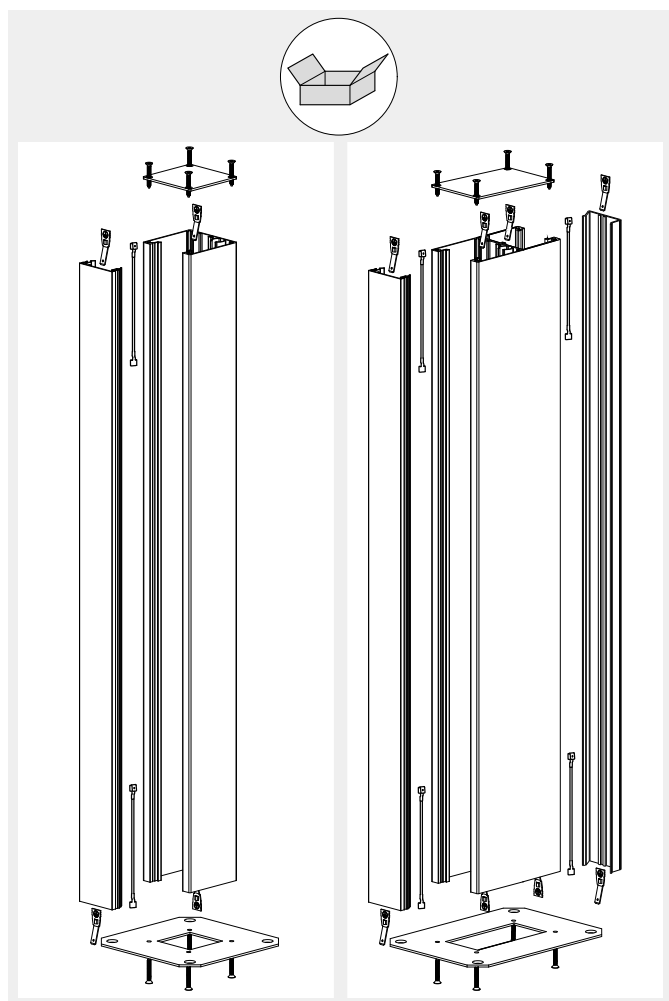
Pojemność przewodów w systemie kolumn  
elektroinstalacyjnych 2-stronnych tehalit.  
DAP200/80 z zamontowana puszką  
montażowa G2850 pod osprzęt Ø60



- Min. 12 x Ø 12 mm
- Min. 8 x Ø 8 mm

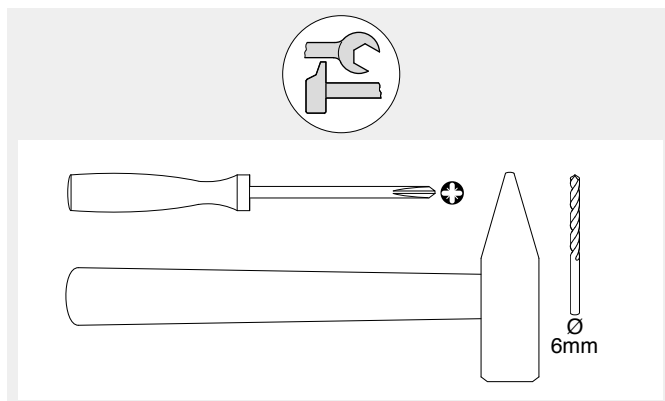
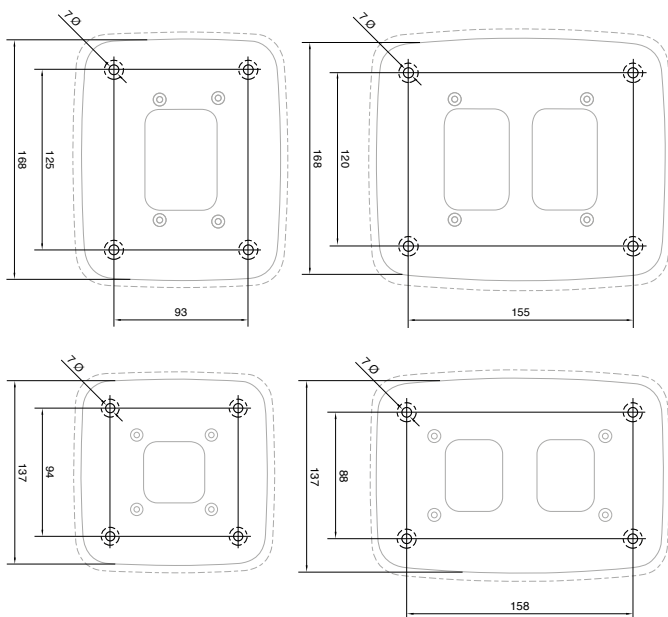
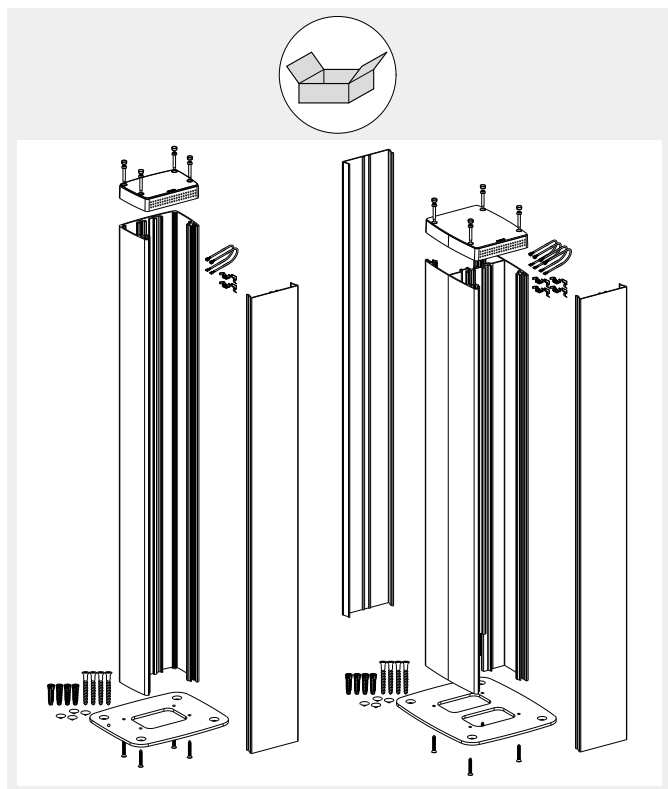


tehalit.DBP200/45

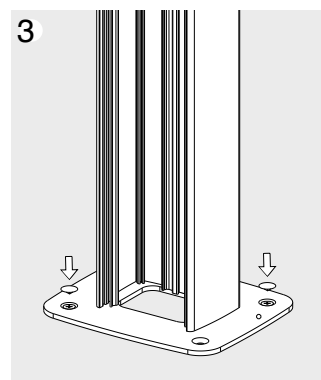
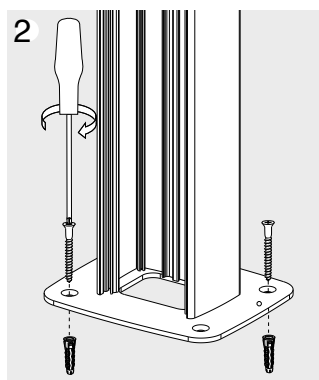
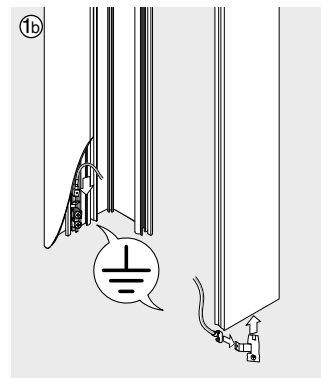
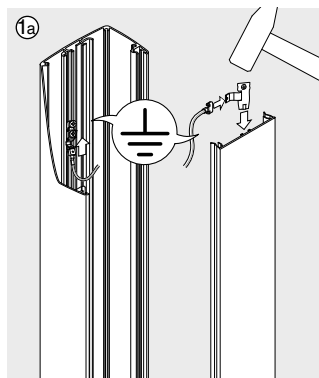


tehalit.DAP200/45 | tehalit.DAP200/80

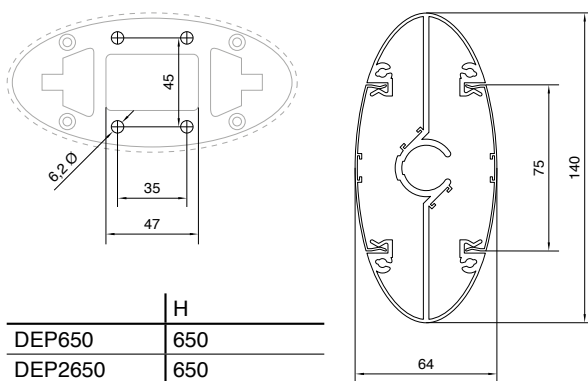
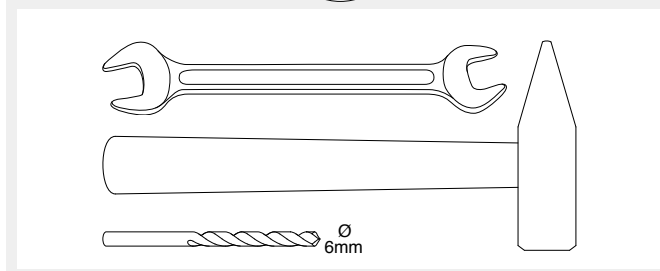
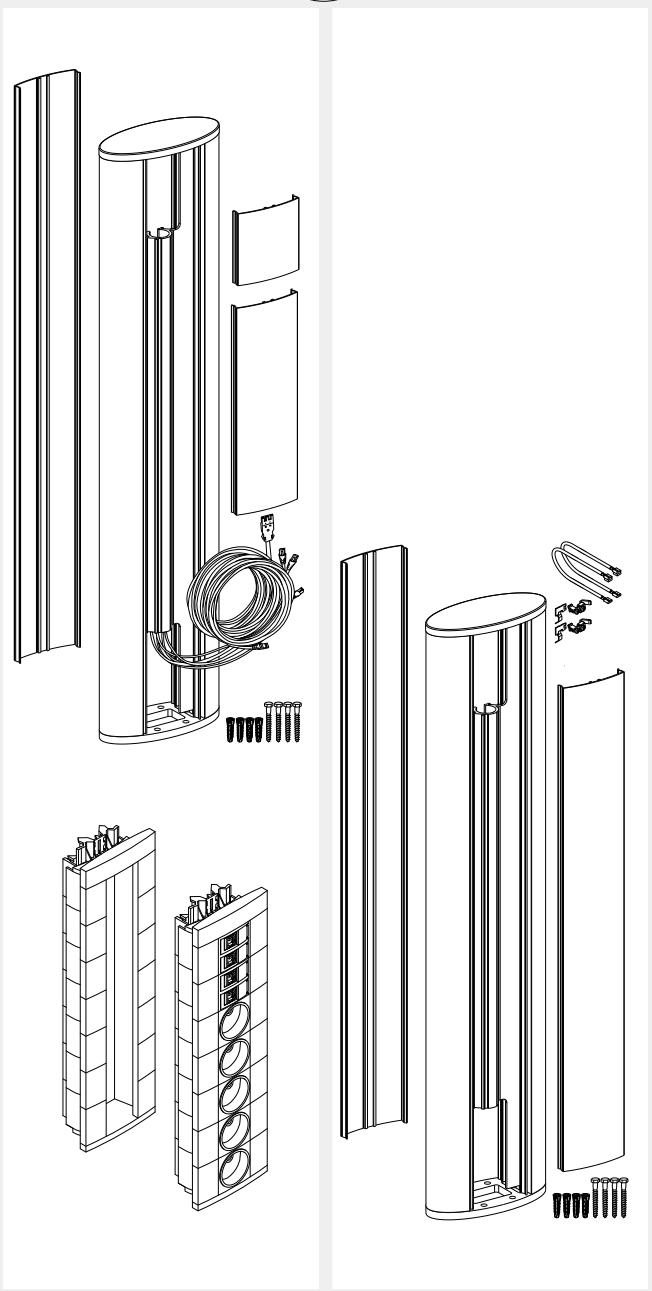
tehalit.  
DBP | DAP | DEP



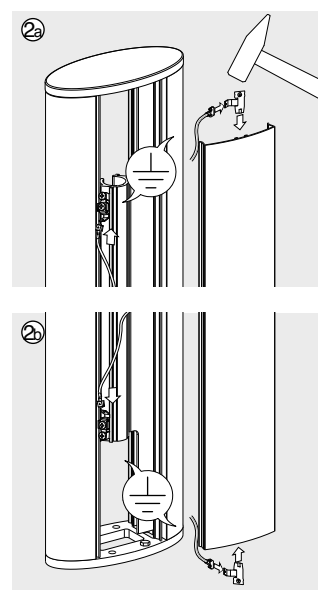
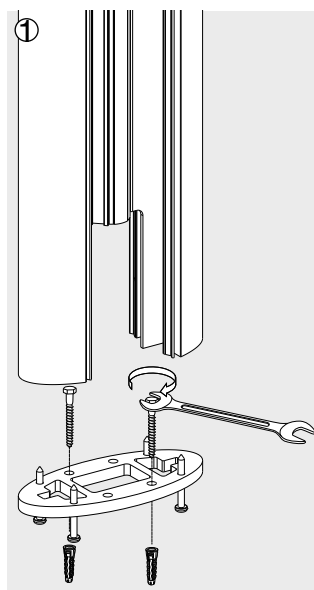
	H
DAP80..., DAP280...	650
DAP45..., DAP245...	650



tehalit.DEP200/80



	H
DEP650	650
DEP2650	650



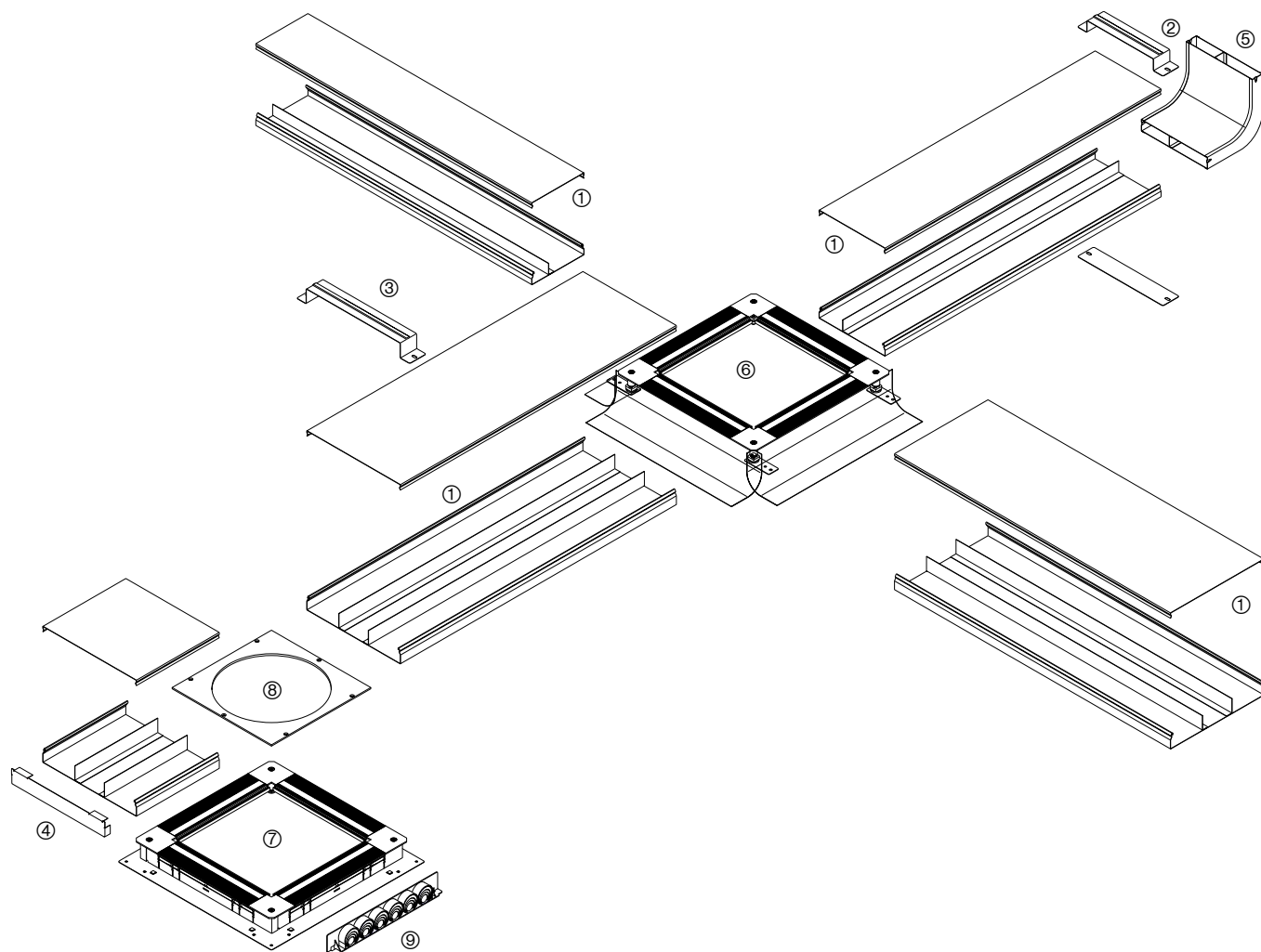
# System kanałów stosowanych w wylewkach betonowych tehalit.UK

Wylewki betonowe wymagają zastosowania zalewanych kanałów podłogowych oraz puszek podłogowych. System podłogowy tehalit.UK może być stosowany do większości rodzajów wylewek (jastrychów). Pokrywy kanałów tehalit.UK są demontowalne, dzięki czemu instalacja kabli i przewodów jest szybka i łatwa. Oszczędza to kłopotów związanych z przeciąganiem przewodów i kabli, zwłaszcza przewodów słaboprądowych.



---

tehalit.UK System kanałów w wylewkach betonowych	674
<hr/>	
tehalit.UK System kanałów w wylewkach betonowych szerokość kanału 190 mm	676
<hr/>	
tehalit.UK System kanałów w wylewkach betonowych, szerokość kanału 240 mm	680
<hr/>	
tehalit.UK System kanałów w wylewkach betonowych, szerokość kanału 340 mm	684
<hr/>	
tehalit.UK Uniwersalne puszkki podłogowe na płycie	688
<hr/>	
tehalit.UK Uniwersalne puszkki podłogowe na nóżkach	689
<hr/>	
tehalit.UK Uniwersalna puszkka podłogowa z blachy stalowej	690
<hr/>	
tehalit.UK Uniwersalne puszkki podłogowe, akcesoria	691
<hr/>	
Dane techniczne	694
<hr/>	



## tehalit.UK

- ① Kanał składa się z podstawy i pokrywy
- ② Łącznik podstawy
- ③ Uchwyt zabezpieczający
- ④ Końcówka
- ⑤ Narożnik pionowy
- ⑥ Uniwersalna puszka podłogowa na nóżkach/na płycie
- ⑦ Uniwersalna puszka podłogowa z blachy stalowej
- ⑧ Pokrywa montażowa
- ⑨ Przepust kablowy

Nr katalogowy	Szerokość kanału mm	Wysokość kanału mm	Ilość komór	Rodzaj puszki podłogowej (rozmiar)	Przekrój poprzeczny cm <sup>2</sup>	Maks. ilość przewodów Ø 11 mm współczynnik wypełnienia 0,5
UK190282	190	28	2	2 / 3	53,2	21 (8 / 13)
UK190283	190	28	3	2 / 3	53,2	20 (6 / 8 / 6)
UK190382	190	38	2	2 / 3	72,2	29 (11 / 18)
UK190383	190	38	3	2 / 3	72,2	28 (9 / 10 / 9)
UK190482	190	48	2	2 / 3	91,2	36 (14 / 22)
UK190483	190	48	3	2 / 3	91,2	35 (11 / 13 / 11)
UK240282	240	28	2	2 / 3	67,2	27 (11 / 16)
UK240283	240	28	3	2 / 3	67,2	26 (9 / 8 / 9)
UK240382	240	38	2	2 / 3	91,2	36 (15 / 21)
UK240383	240	38	3	2 / 3	91,2	36 (13 / 10 / 13)
UK240482	240	48	2	2 / 3	115,2	46 (19 / 27)
UK240483	240	48	3	2 / 3	115,2	45 (16 / 13 / 16)
UK340282	340	28	2	3	95,2	39 (16 / 23)
UK340283	340	28	3	3	95,2	38 (13 / 12 / 13)
UK340382	340	38	2	3	129,2	52 (21 / 31)
UK340383	340	38	3	3	129,2	53 (18 / 17 / 18)
UK340482	340	48	2	3	163,2	66 (27 / 39)
UK340483	340	48	3	3	163,2	65 (22 / 21 / 22)

- Kanał tehalit.UK zgodny z DIN EN 50085-1 i 2-2 do montażu w wylewce betonowej, do ułożenia na surowym stropie
- Szybki i łatwy montaż dzięki zdejmowanej pokrywie

**Materiał**  
Blacha stalowa ocynkowana  
Ocynkowanie wg DIN EN 10327

**Długość dostarczana**  
2000 mm

**Grubość materiału**  
Pokrywa: 1,25 mm  
Podstawa: 1,0 mm

tehalit.UK



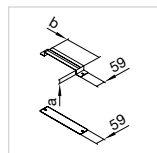
	Maks. ilość przew. Ø 11 mm - współczynnik wypełnienia 0,5	Podstawa z pokrywą	Wysokość kanału
<b>UK190282</b>	21	Blacha stalowa Opak. 2 m	28 mm
<b>UK190283</b>	20	Opak. 2 m	28
<b>UK190382</b>	29	Opak. 2 m	38
<b>UK190383</b>	28	Opak. 2 m	38



### Uwaga:

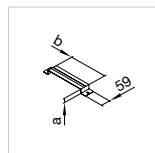
- Należy sprawdzić ciągłość wymaganych połączeń wyrównawczych przed zastosowaniem wylewki.
- Przegrody metalowe – brak separacji elektromagnetycznej, w określonych sytuacjach zaleca się zastosowanie przewodów ekranowanych.

► Strony techniczne 694



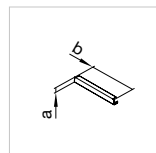
**Łącznik podstawy**

Blacha stalowa



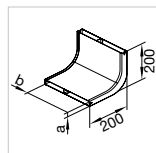
**Uchwyt zabezpieczający**

Blacha stalowa



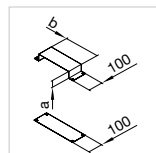
**Końcówka**

Blacha stalowa



**Narożnik pionowy**

Blacha stalowa



**Element do dopasowania długości**

Blacha stalowa

**UKS190280**

Opak. 1 szt.

Wym. a = 28 mm  
Wym. b = 190 mm

**UKB190280**

Opak. 1 szt.

Wym. a = 28 mm  
Wym. b = 190 mm

**UKE190280**

Opak. 1 szt.

Wym. a = 28 mm  
Wym. b = 190 mm

**UKK190282**

Opak. 1 szt.

Wym. a = 28 mm  
Wym. b = 190 mm

**UKM190280**

Opak. 1 szt.

Wym. a = 28 mm  
Wym. b = 190 mm

**UKS190280**

Opak. 1 szt.

Wym. a = 28 mm  
Wym. b = 190 mm

**UKB190280**

Opak. 1 szt.

Wym. a = 28 mm  
Wym. b = 190 mm

**UKE190280**

Opak. 1 szt.

Wym. a = 28 mm  
Wym. b = 190 mm

**UKK190283**

Opak. 1 szt.

Wym. a = 28 mm  
Wym. b = 190 mm

**UKM190280**

Opak. 1 szt.

Wym. a = 28 mm  
Wym. b = 190 mm

**UKS190380**

Opak. 1 szt.

Wym. a = 38 mm  
Wym. b = 190 mm

**UKB190380**

Opak. 1 szt.

Wym. a = 38 mm  
Wym. b = 190 mm

**UKE190380**

Opak. 1 szt.

Wym. a = 38 mm  
Wym. b = 190 mm

**UKK190382**

Opak. 1 szt.

Wym. a = 38 mm  
Wym. b = 190 mm

**UKM190380**

Opak. 1 szt.

Wym. a = 38 mm  
Wym. b = 190 mm

**UKS190380**

Opak. 1 szt.

Wym. a = 38 mm  
Wym. b = 190 mm

**UKB190380**

Opak. 1 szt.

Wym. a = 38 mm  
Wym. b = 190 mm

**UKE190380**

Opak. 1 szt.

Wym. a = 38 mm  
Wym. b = 190 mm

**UKK190383**

Opak. 1 szt.

Wym. a = 38 mm  
Wym. b = 190 mm

**UKM190380**

Opak. 1 szt.

Wym. a = 38 mm  
Wym. b = 190 mm

- Kanał tehalit.UK zgodny z DIN EN 50085-1 i 2-2 do montażu w wylewce betonowej, do ułożenia na surowym stropie
- Szybki i łatwy montaż dzięki zdejmowanej pokrywie

**Materiał**  
Blacha stalowa ocynkowana  
Ocynkowanie wg DIN EN 10327

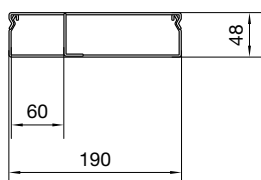
**Długość dostarczana**  
2000 mm

**Grubość materiału**  
Pokrywa: 1,25 mm  
Podstawa: 1,0 mm

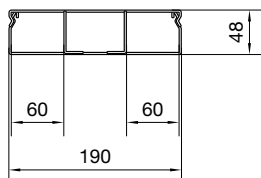
tehalit.UK



	Maks. ilość przew. Ø 11 mm - współczynnik wypełnienia 0,5	Podstawa z pokrywą	Wysokość kanału
<b>UK190482</b>	36	Blacha stalowa Opak. 2 m	48



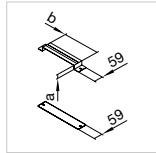
<b>UK190483</b>	35	Opak. 2 m	48
-----------------	----	-----------	----



**Uwaga:**

- Należy sprawdzić ciągłość wymaganych połączeń wyrównawczych przed zastosowaniem wylewki.
- Przegrody metalowe – brak separacji elektromagnetycznej, w określonych sytuacjach zaleca się zastosowanie przewodów ekranowanych.

► Strony techniczne 694



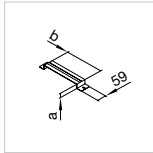
**Łącznik podstawy**

Blacha stalowa

**UKS190480**

Opak. 1 szt.

Wym. a = 48 mm  
Wym. b = 190 mm



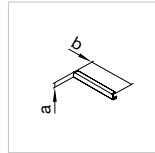
**Uchwyt zabezpieczający**

Blacha stalowa

**UKB190480**

Opak. 1 szt.

Wym. a = 48 mm  
Wym. b = 190 mm



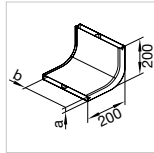
**Końcówka**

Blacha stalowa

**UKE190480**

Opak. 1 szt.

Wym. a = 48 mm  
Wym. b = 190 mm



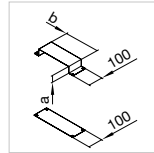
**Narożnik pionowy**

Blacha stalowa

**UKK190482**

Opak. 1 szt.

Wym. a = 48 mm  
Wym. b = 190 mm



**Element do dopasowania długości**

Blacha stalowa

**UKM190480**

Opak. 1 szt.

Wym. a = 48 mm  
Wym. b = 190 mm

**UKS190480**

Opak. 1 szt.

Wym. a = 48 mm  
Wym. b = 190 mm

**UKB190480**

Opak. 1 szt.

Wym. a = 48 mm  
Wym. b = 190 mm

**UKE190480**

Opak. 1 szt.

Wym. a = 48 mm  
Wym. b = 190 mm

**UKK190483**

Opak. 1 szt.

Wym. a = 48 mm  
Wym. b = 190 mm

**UKM190480**

Opak. 1 szt.

Wym. a = 48 mm  
Wym. b = 190 mm

- Kanał tehalit.UK zgodny z DIN EN 50085-1 i 2-2 do montażu w wylewce betonowej, do ułożenia na surowym stropie
- Szybki i łatwy montaż dzięki zdejmowanej pokrywie

**Materiał**  
Blacha stalowa ocynkowana  
Ocynkowanie wg DIN EN 10327

**Długość dostarczana**  
2000 mm

**Grubość materiału**  
Pokrywa: 1,25 mm  
Podstawa: 1,0 mm

tehalit.UK

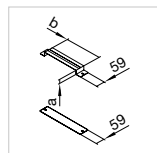


	Maks. ilość przew. Ø 11 mm - współczynnik wypełnienia 0,5	Podstawa z pokrywą	Wysokość kanału
<b>UK240282</b>	27	Blacha stalowa Opak. 2 m	28
<b>UK240283</b>	26	Opak. 2 m	28
<b>UK240382</b>	36	Opak. 2 m	38
<b>UK240383</b>	36	Opak. 2 m	38

### Uwaga:

- Należy sprawdzić ciągłość wymaganych połączeń wyrównawczych przed zastosowaniem wylewki.
- Przegrody metalowe – brak separacji elektromagnetycznej, w określonych sytuacjach zaleca się zastosowanie przewodów ekranowanych.

► Strony techniczne 694



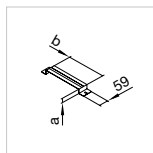
**Łącznik podstawy**

Blacha stalowa

**UKS240280**

Opak. 1 szt.

Wym. a = 28 mm  
Wym. b = 240 mm



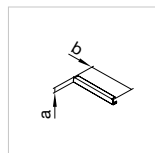
**Uchwyt zabezpieczający**

Blacha stalowa

**UKB240280**

Opak. 1 szt.

Wym. a = 28 mm  
Wym. b = 240 mm



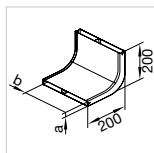
**Końcówka**

Blacha stalowa

**UKE240280**

Opak. 1 szt.

Wym. a = 28 mm  
Wym. b = 240 mm



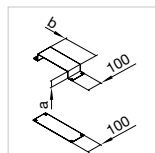
**Narożnik pionowy**

Blacha stalowa

**UKK240282**

Opak. 1 szt.

Wym. a = 28 mm  
Wym. b = 240 mm



**Element do dopasowania długości**

Blacha stalowa

**UKM240280**

Opak. 1 szt.

Wym. a = 28 mm  
Wym. b = 240 mm

**UKS240280**

Opak. 1 szt.

Wym. a = 28 mm  
Wym. b = 240 mm

**UKB240280**

Opak. 1 szt.

Wym. a = 28 mm  
Wym. b = 240 mm

**UKE240280**

Opak. 1 szt.

Wym. a = 28 mm  
Wym. b = 240 mm

**UKK240283**

Opak. 1 szt.

Wym. a = 28 mm  
Wym. b = 240 mm

**UKM240280**

Opak. 1 szt.

Wym. a = 28 mm  
Wym. b = 240 mm

**UKS240380**

Opak. 1 szt.

Wym. a = 38 mm  
Wym. b = 240 mm

**UKB240380**

Opak. 1 szt.

Wym. a = 38 mm  
Wym. b = 240 mm

**UKE240380**

Opak. 1 szt.

Wym. a = 38 mm  
Wym. b = 240 mm

**UKK240382**

Opak. 1 szt.

Wym. a = 38 mm  
Wym. b = 240 mm

**UKM240380**

Opak. 1 szt.

Wym. a = 38 mm  
Wym. b = 240 mm

**UKS240380**

Opak. 1 szt.

Wym. a = 38 mm  
Wym. b = 240 mm

**UKB240380**

Opak. 1 szt.

Wym. a = 38 mm  
Wym. b = 240 mm

**UKE240380**

Opak. 1 szt.

Wym. a = 38 mm  
Wym. b = 240 mm

**UKK240383**

Opak. 1 szt.

Wym. a = 38 mm  
Wym. b = 240 mm

**UKM240380**

Opak. 1 szt.

Wym. a = 38 mm  
Wym. b = 240 mm

- Kanał tehalit.UK zgodny z DIN EN 50085-1 i 2-2 do montażu w wylewce betonowej, do ułożenia na surowym stropie
- Szybki i łatwy montaż dzięki zdejmowanej pokrywie

**Materiał**  
Blacha stalowa ocynkowana  
Ocynkowanie wg DIN EN 10327

**Długość dostarczana**  
2000 mm

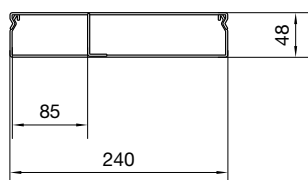
**Grubość materiału**  
Pokrywa: 1,25 mm  
Podstawa: 1,0 mm

tehalit.UK

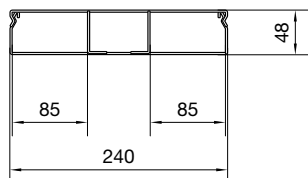


	Maks. ilość przew. Ø 11 mm - współczynnik wypełnienia 0,5	Podstawa z pokrywą	Wysokość kanału
		Blacha stalowa	mm

<b>UK240482</b>	46	<b>UK240482</b>	48
		Opak. 2 m	



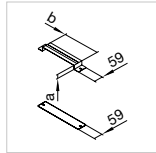
<b>UK240483</b>	45	<b>UK240483</b>	48
		Opak. 2 m	



**Uwaga:**

- Należy sprawdzić ciągłość wymaganych połączeń wyrównawczych przed zastosowaniem wylewki.
- Przegrody metalowe – brak separacji elektromagnetycznej, w określonych sytuacjach zaleca się zastosowanie przewodów ekranowanych.

► Strony techniczne 694



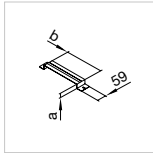
**Łącznik podstawy**

Blacha stalowa

**UKS240480**

Opak. 1 szt.

Wym. a = 48 mm  
Wym. b = 240 mm



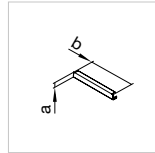
**Uchwyt zabezpieczający**

Blacha stalowa

**UKB240480**

Opak. 1 szt.

Wym. a = 48 mm  
Wym. b = 240 mm



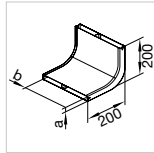
**Końcówka**

Blacha stalowa

**UKE240480**

Opak. 1 szt.

Wym. a = 48 mm  
Wym. b = 240 mm



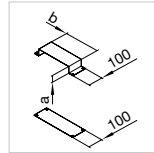
**Narożnik pionowy**

Blacha stalowa

**UKK240482**

Opak. 1 szt.

Wym. a = 48 mm  
Wym. b = 240 mm



**Element do dopasowania długości**

Blacha stalowa

**UKM240480**

Opak. 1 szt.

Wym. a = 48 mm  
Wym. b = 240 mm

**UKS240480**

Opak. 1 szt.

Wym. a = 48 mm  
Wym. b = 240 mm

**UKB240480**

Opak. 1 szt.

Wym. a = 48 mm  
Wym. b = 240 mm

**UKE240480**

Opak. 1 szt.

Wym. a = 48 mm  
Wym. b = 240 mm

**UKK240483**

Opak. 1 szt.

Wym. a = 48 mm  
Wym. b = 240 mm

**UKM240480**

Opak. 1 szt.

Wym. a = 48 mm  
Wym. b = 240 mm

- Kanał tehalit.UK zgodny z DIN EN 50085-1 i 2-2 do montażu w wylewce betonowej, do ułożenia na surowym stropie
- Szybki i łatwy montaż dzięki zdejmowanej pokrywie

**Materiał**  
 Blacha stalowa ocynkowana  
 Ocynkowanie wg DIN EN 10327

**Długość dostarczana**  
 2000 mm

**Grubość materiału**  
 Pokrywa: 1,25 mm  
 Podstawa: 1,0 mm

tehalit.UK



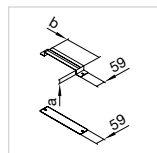
	Maks. ilość przew. Ø 11 mm - współczynnik wypełnienia 0,5	Podstawa z pokrywą	Wysokość kanału
<b>UK340282</b>	39	Blacha stalowa Opak. 2 m	28
<b>UK340283</b>	38	Opak. 2 m	28
<b>UK340382</b>	52	Opak. 2 m	38
<b>UK340383</b>	53	Opak. 2 m	38



### Uwaga:

- Należy sprawdzić ciągłość wymaganych połączeń wyrównawczych przed zastosowaniem wylewki.
- Przegrody metalowe – brak separacji elektromagnetycznej, w określonych sytuacjach zaleca się zastosowanie przewodów ekranowanych.

► Strony techniczne 694



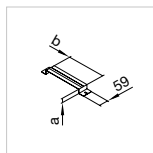
**Łącznik podstawy**

Blacha stalowa

**UKS340280**

Opak. 1 szt.

Wym. a = 28 mm  
Wym. b = 340 mm



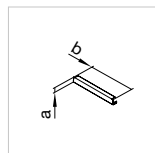
**Uchwyt zabezpieczający**

Blacha stalowa

**UKB340280**

Opak. 1 szt.

Wym. a = 28 mm  
Wym. b = 340 mm



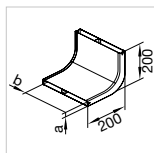
**Końcówka**

Blacha stalowa

**UKE340280**

Opak. 1 szt.

Wym. a = 28 mm  
Wym. b = 340 mm



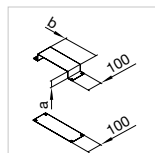
**Narożnik pionowy**

Blacha stalowa

**UKK340282**

Opak. 1 szt.

Wym. a = 28 mm  
Wym. b = 340 mm



**Element do dopasowania długości**

Blacha stalowa

**UKM340280**

Opak. 1 szt.

Wym. a = 28 mm  
Wym. b = 340 mm

**UKS340280**

Opak. 1 szt.

Wym. a = 28 mm  
Wym. b = 340 mm

**UKB340280**

Opak. 1 szt.

Wym. a = 28 mm  
Wym. b = 340 mm

**UKE340280**

Opak. 1 szt.

Wym. a = 28 mm  
Wym. b = 340 mm

**UKK340283**

Opak. 1 szt.

Wym. a = 28 mm  
Wym. b = 340 mm

**UKM340280**

Opak. 1 szt.

Wym. a = 28 mm  
Wym. b = 340 mm

**UKS340380**

Opak. 1 szt.

Wym. a = 38 mm  
Wym. b = 340 mm

**UKB340380**

Opak. 1 szt.

Wym. a = 38 mm  
Wym. b = 340 mm

**UKE340380**

Opak. 1 szt.

Wym. a = 38 mm  
Wym. b = 340 mm

**UKK340382**

Opak. 1 szt.

Wym. a = 38 mm  
Wym. b = 340 mm

**UKM340380**

Opak. 1 szt.

Wym. a = 38 mm  
Wym. b = 340 mm

**UKS340380**

Opak. 1 szt.

Wym. a = 38 mm  
Wym. b = 340 mm

**UKB340380**

Opak. 1 szt.

Wym. a = 38 mm  
Wym. b = 340 mm

**UKE340380**

Opak. 1 szt.

Wym. a = 38 mm  
Wym. b = 340 mm

**UKK340383**

Opak. 1 szt.

Wym. a = 38 mm  
Wym. b = 340 mm

**UKM340380**

Opak. 1 szt.

Wym. a = 38 mm  
Wym. b = 340 mm

- Kanał tehalit.UK zgodny z DIN EN 50085-1 i 2-2 do montażu w wylewce betonowej, do ułożenia na surowym stropie
- Szybki i łatwy montaż dzięki zdejmowanej pokrywie

**Materiał**  
 Blacha stalowa ocynkowana  
 Ocynkowanie wg DIN EN 10327

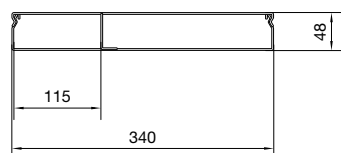
**Długość dostarczana**  
 2000 mm

**Grubość materiału**  
 Pokrywa: 1,25 mm  
 Podstawa: 1,0 mm

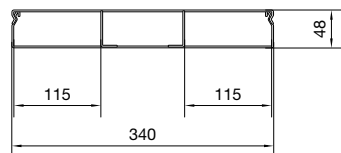
tehalit.UK



	Maks. ilość przew. Ø 11 mm - współczynnik wypełnienia 0,5	Podstawa z pokrywą	Wysokość kanału
		Blacha stalowa	mm
<b>UK340482</b>	66	<b>UK340482</b>	48
		Opak. 2 m	



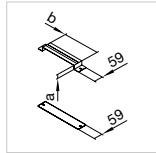
<b>UK340483</b>	65	<b>UK340483</b>	48
		Opak. 2 m	



**Uwaga:**

- Należy sprawdzić ciągłość wymaganych połączeń wyrównawczych przed zastosowaniem wylewki.
- Przegrody metalowe – brak separacji elektromagnetycznej, w określonych sytuacjach zaleca się zastosowanie przewodów ekranowanych.

► Strony techniczne 694



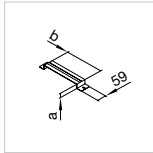
**Łącznik podstawy**

Blacha stalowa

**UKS340480**

Opak. 1 szt.

Wym. a = 48 mm  
Wym. b = 340 mm



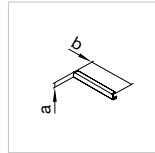
**Uchwyt zabezpieczający**

Blacha stalowa

**UKB340480**

Opak. 1 szt.

Wym. a = 48 mm  
Wym. b = 340 mm



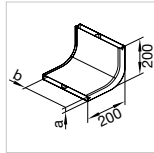
**Końcówka**

Blacha stalowa

**UKE340480**

Opak. 1 szt.

Wym. a = 48 mm  
Wym. b = 340 mm



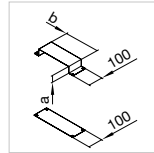
**Narożnik pionowy**

Blacha stalowa

**UKK340482**

Opak. 1 szt.

Wym. a = 48 mm  
Wym. b = 340 mm



**Element do dopasowania długości**

Blacha stalowa

**UKM340480**

Opak. 1 szt.

Wym. a = 48 mm  
Wym. b = 340 mm

**UKS340480**

Opak. 1 szt.

Wym. a = 48 mm  
Wym. b = 340 mm

**UKB340480**

Opak. 1 szt.

Wym. a = 48 mm  
Wym. b = 340 mm

**UKE340480**

Opak. 1 szt.

Wym. a = 48 mm  
Wym. b = 340 mm

**UKK340483**

Opak. 1 szt.

Wym. a = 48 mm  
Wym. b = 340 mm

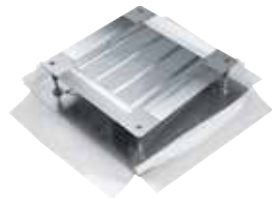
**UKM340480**

Opak. 1 szt.

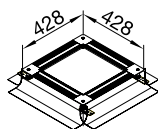
Wym. a = 48 mm  
Wym. b = 340 mm

- Uniwersalna puszka podłogowa zgodna z DIN EN 50085-1 i -2-2
- Z wewnętrzną bezstopniową regulacją wysokości
- Z płytą i elastyczną transparentną folią do montażu w wylewce betonowej
- Łatwe wprowadzenie kanału do puszki poprzez nacinanie folii za pomocą nożyczek bądź noża

- Montaż pokryw uchylnych poprzez pokrywy montażowe - **zamawiane oddzielnie**
- Z fabrycznie zainstalowaną izolacją akustyczną i śrubami poziomującymi
- Poziomowanie od minimalnej wysokości zabudowy



UDB2120170



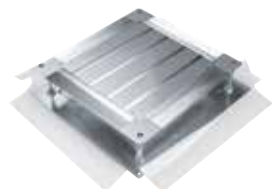
### Uniwersalna puszka podłogowa na płycie, rozmiar 2

Materiał

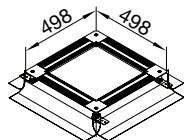
Blacha stalowa

- do maks. 4 kanałów o szerokości znamionowej 240 mm
- wymiar płyty: 486 mm x 486 mm

Opis	Zakres poziom.	Opak.	Nr kat.
Uniwersalna puszka podłogowa, rozmiar 2	50-80 mm	6	<b>UDB2050080</b>
Uniwersalna puszka podłogowa, rozmiar 2	75-125 mm	5	<b>UDB2075125</b>
Uniwersalna puszka podłogowa, rozmiar 2	120-170 mm	9	<b>UDB2120170</b>
Uniwersalna puszka podłogowa, rozmiar 2	165-215 mm	5	<b>UDB2165215</b>
Uniwersalna puszka podłogowa, rozmiar 2	215-265 mm	5	<b>UDB2215265</b>



UDB3120170



### Uniwersalna puszka podłogowa na płycie, rozmiar 3

Materiał

Blacha stalowa

- do maks. 4 kanałów o szerokości znamionowej 340 mm
- wymiar płyty: 556 mm x 556 mm

Opis	Zakres poziom.	Opak.	Nr kat.
Uniwersalna puszka podłogowa, rozmiar 3	50-80 mm	6	<b>UDB3050080</b>
Uniwersalna puszka podłogowa, rozmiar 3	75-125 mm	5	<b>UDB3075125</b>
Uniwersalna puszka podłogowa, rozmiar 3	120-170 mm	9	<b>UDB3120170</b>
Uniwersalna puszka podłogowa, rozmiar 3	165-215 mm	5	<b>UDB3165215</b>
Uniwersalna puszka podłogowa, rozmiar 3	215-265 mm	5	<b>UDB3215265</b>

- Uniwersalna puszka podłogowa zgodna z DIN EN 50085-1 i -2-2
- Z wewnętrzną bezstopniową regulacją wysokości
- Z nóżkami i elastyczną transparentną folią do montażu w wylewce betonowej
- Łatwe wprowadzenie kanału do puszkii poprzez nacinanie folii za pomocą nożyczek bądź noża

- Montaż pokryw uchylnych poprzez pokrywy montażowe - **zamawiane oddzielnie**
- Z fabrycznie zainstalowaną izolacją akustyczną i śrubami poziomującymi
- Poziomowanie od minimalnej wysokości zabudowy

### Uniwersalna puszka podłogowa na nóżkach, rozmiar 2

Materiał

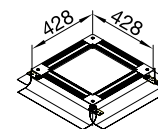
Blacha stalowa

- do maks. 4 kanałów o szerokości znamionowej 240 mm

Opis	Zakres poziom.	Opak.	Nr kat.
Uniwersalna puszka podłogowa, rozmiar 2	50-80 mm	8	<b>UDH2050080</b>
Uniwersalna puszka podłogowa, rozmiar 2	75-125 mm	5	<b>UDH2075125</b>
Uniwersalna puszka podłogowa, rozmiar 2	120-170 mm	9	<b>UDH2120170</b>
Uniwersalna puszka podłogowa, rozmiar 2	165-215 mm	5	<b>UDH2165215</b>
Uniwersalna puszka podłogowa, rozmiar 2	215-265 mm	5	<b>UDH2215265</b>



UDH2120170



tehalit.UK

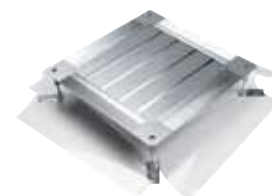
### Uniwersalna puszka podłogowa na nóżkach, rozmiar 3

Materiał

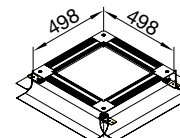
Blacha stalowa

- do maks. 4 kanałów o szerokości znamionowej 340 mm

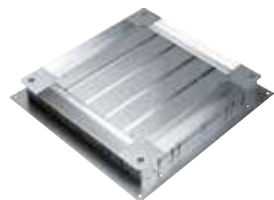
Opis	Zakres poziom.	Opak.	Nr kat.
Uniwersalna puszka podłogowa, rozmiar 3	50-80 mm	8	<b>UDH3050080</b>
Uniwersalna puszka podłogowa, rozmiar 3	75-125 mm	5	<b>UDH3075125</b>
Uniwersalna puszka podłogowa, rozmiar 3	120-170 mm	9	<b>UDH3120170</b>
Uniwersalna puszka podłogowa, rozmiar 3	165-215 mm	5	<b>UDH3165215</b>
Uniwersalna puszka podłogowa, rozmiar 3	215-265 mm	5	<b>UDH3215265</b>



UDH3120170



- Uniwersalna puszka podłogowa zgodna z DIN EN 50085-1 i -2-2
- Z wewnętrzną bezstopniową regulacją wysokości
- Puszka pełna (z płytą i obramowaniem) z blachy stalowej do montażu w wylewce betonowej
- Montaż pokryw uchylnych poprzez pokrywy montażowe (zamawiane oddzielnie)
- Ściany z blachy stalowej posiadają perforację pod system kanałów tehalit.UK
- Minimalna wysokość zabudowy 70 mm
- Poziomowanie ponad 120 mm możliwe tylko za pomocą ram podwyższających



UDS3070120

**Uniwersalna puszka podłogowa z blachy stalowej, rozmiar 3**

Materiał

Blacha stalowa

- do maks. 4 kanałów o szerokości znamionowej 340 mm
- wymiar płyty: 556 mm x 556 mm

Opis

Zakres poziom.

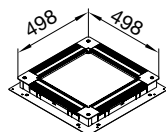
Opak.

Nr kat.

Uniwersalna puszka podłogowa, rozmiar 3

70-120 mm

1

**UDS3070120**

**Materiał:**

Blacha stalowa, ocynkowana  
Ocynkowanie wg DIN EN 10327

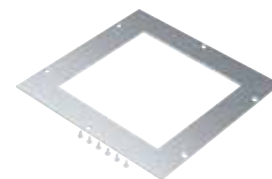
**Grubość materiału:**

4 mm

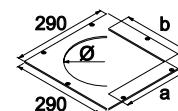
**Pokrywa montażowa, rozmiar 2**

- do instalacji pokryw uchylnych lub pokryw pełnych, do budowy kolumn instalacyjnych lub jako pokrywa zaślepiająca
- wykonana z blachy stalowej ocynkowanej o grubości 4 mm
- wymiary: 290 x 290 mm

Opis		Średnica mm	Wym. a mm	Wym. b mm	Opak.	Nr kat.
Pokrywa montażowa	pełna				1	<b>UDM2000BLD</b>
Pokrywa montażowa	GBZ	Ø 50			1	<b>UDM2050GBZ</b>
Pokrywa montażowa	E04		147	247	1	<b>UDM2147E04</b>
Pokrywa montażowa	E09		200	253	1	<b>UDM2200E09</b>
Pokrywa montażowa	Q06		200	200	1	<b>UDM2200Q06</b>
Pokrywa montażowa	R06	Ø 215			1	<b>UDM2215R06</b>
Pokrywa montażowa	R2	Ø 242			1	<b>UDM2242R2</b>
Pokrywa montażowa	Q12		244	244	1	<b>UDM2244Q12</b>

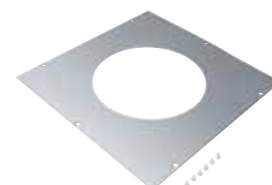


UDM2200Q06

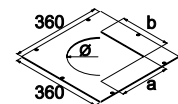

**Pokrywa montażowa, rozmiar 3**

- do instalacji pokryw uchylnych lub pokryw pełnych, do budowy kolumn instalacyjnych lub jako pokrywa zaślepiająca
- wykonana z blachy stalowej ocynkowanej o grubości 4 mm
- wymiary: 360 x 360 mm

Opis		Średnica mm	Wym. a mm	Wym. b mm	Opak.	Nr kat.
Pokrywa montażowa	pełna				1	<b>UDM3000BLD</b>
Pokrywa montażowa	GBZ	Ø 50			1	<b>UDM3050GBZ</b>
Pokrywa montażowa	E04		147	247	1	<b>UDM3147E04</b>
Pokrywa montażowa	E09		200	253	1	<b>UDM3200E09</b>
Pokrywa montażowa	Q06		200	200	1	<b>UDM3200Q06</b>
Pokrywa montażowa	R06	Ø 215			1	<b>UDM3215R06</b>
Pokrywa montażowa	R2	Ø 242			1	<b>UDM3242R2</b>
Pokrywa montażowa	Q12		244	244	1	<b>UDM3244Q12</b>
Pokrywa montażowa	R10	Ø 275			1	<b>UDM3275R10</b>
Pokrywa montażowa	Q08		294	294	1	<b>UDM3294Q08</b>
Pokrywa montażowa	R12	Ø 306			1	<b>UDM3306R12</b>

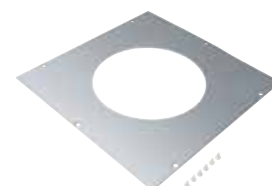


UDM3215R06

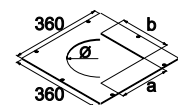

**Pokrywa montażowa stalowa wzmocniona, rozmiar 3**

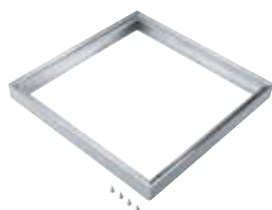
- do instalacji pokryw uchylnych lub pokryw pełnych, do budowy kolumn instalacyjnych lub jako pokrywa zaślepiająca
- wyposażona w nagwintowane tulejki (M8) pod kołki gwintowane (śruby poziomujące), wsporcze
- kołki gwintowane (śruby poziomujące) muszą być zamawiane oddzielnie
- wykonana z blachy stalowej ocynkowanej o grubości 4 mm
- wymagana do systemu 20 kN
- wymiar: 360 x 360 mm

Opis		Średnica mm	Wym. a mm	Wym. b mm	Opak.	Nr kat.
Pokrywa montażowa	Q06		200	200	1	<b>UDM3200SLQ06</b>
Pokrywa montażowa	Q12		244	244	1	<b>UDM3244SLQ12</b>
Pokrywa montażowa	R06	Ø 215			1	<b>UDM3215SLR06</b>
Pokrywa montażowa	R12	Ø 306			1	<b>UDM3306SLR12</b>

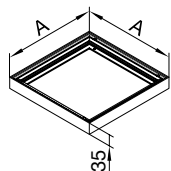


UDM3215SLR06





UDAR335



### Rama podwyższająca

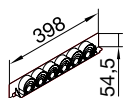
Materiał Aluminium

- rama podwyższająca z aluminium do montażu UDM
- regulacja do większych wysokości jastrychu do 35 mm
- zestaw ze śrubami mocującymi

Opis	Wymiar	Opak.	Nr kat.
Rama podwyższająca rozmiar 2	296x296 mm	1	<b>UDAR235</b>
Rama podwyższająca rozmiar 3	366x366 mm	1	<b>UDAR335</b>



UDS32050RE

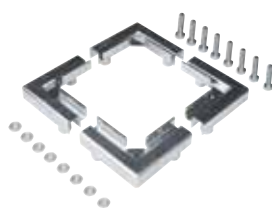


### Przepust kablowy uniwersalny dla UDS3 PA

Materiał Poliamid (PA)

- przepust kablowy z tworzywa sztucznego, do połączenia rur (peszli) elektroinstalacyjnych w uniwersalnej puszcze podłogowej UDS3070120
- z oznakowaniem wielkości rur / kabli o średnicy 20, 32, 40 i 50 mm

Opis	Długość	Opak.	Nr kat.
Przepust kablowy uniwersalny dla UDS3 PA	398 mm	1	<b>UDS32050RE</b>



UDSLS098

### Wspornik do puszek podłogowych systemu 20 kN

- wsporniki pod ciężar są dostarczane jako zestaw ze śrubami poziomującymi
- należy połączyć z puszkami uniwersalnymi UDB, UDH, UDS rozmiar 3
- obciążenie wsporników w połączeniu z pokrywą montażową stalową wzmocnioną do 20 kN
- wymagany do systemu 20 kN

Opis	Zakres regulacji	Opak.	Nr kat.
Wspornik do puszek podłogowych	073-098mm	1	<b>UDSLS098</b>
Wspornik do puszek podłogowych	093-118mm	1	<b>UDSLS118</b>
Wspornik do puszek podłogowych	113-138mm	1	<b>UDSLS138</b>
Wspornik do puszek podłogowych	138-163mm	1	<b>UDSLS163</b>
Wspornik do puszek podłogowych	158-183mm	1	<b>UDSLS183</b>
Wspornik do puszek podłogowych	178-203mm	1	<b>UDSLS203</b>
Wspornik do puszek podłogowych	198-223mm	1	<b>UDSLS223</b>



BKZHZ10

### Zszywacz ręczny

- połączenie folii osłonowej

Opis	Opak.	Nr kat.
Zszywacz ręczny	1	<b>BKZHZ10</b>



BKZHZ12

### Zszywki do zszywacza ręcznego

- zszywki do zszywacza ręcznego BKZHZ10
- 1 sztuka = 5000 zszywek

Opis	Opak.	Nr kat.
Zszywki do zszywacza ręcznego	1	<b>BKZHZ12</b>



**Materiał:**

Puszka podłogowa: blacha stalowa ocynkowana  
Część główna: tworzywo sztuczne, PP  
Element szalunkowy: styropian

**Kształty:**

E04: prostokąt 147 x 247 mm  
E09: prostokąt 200 x 253 mm  
R06: okrąg Ø 215 mm  
R2: okrąg Ø 242 mm  
R10: okrąg Ø 275 mm  
R12: okrąg Ø 306 mm  
Q06: kwadrat 200 x 200 mm  
Q12: kwadrat 244 x 244 mm  
Q08: kwadrat 294 x 294 mm

**Wskazówki:**

- elementy szalunkowe dopasować przed wylaniem jastrychu  
- po zastygnięciu jastrychu elementy usunąć

**Puszka podłogowa do systemu szalunkowego, blacha stalowa ocynkowana**

Wymiar: 500 x 500 mm

- włącznie z podstawą / szablonem do systemu szalunkowego



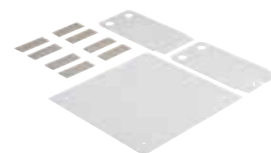
tehalit.UK

Opis	Opak.	Nr kat.
Puszka podłogowa do systemu szalunkowego	1	<b>SEBD500GT</b>

SEBD500GT

**Podstawa / szablon do systemu szalunkowego**

Wymiar: 350 x 350 mm



Opis	Opak.	Nr kat.
Podstawa / szablon do systemu szalunkowego	1	<b>SEGT350</b>

SEGT350

**System szalunkowy do pokryw uchylnych i kaset poziomujących**

Materiał: Styropian  
Wysokość: 200 mm



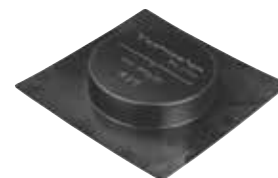
Opis	Wymiary	Opak.	Nr kat.
System szalunkowy VE04	147x247mm	1	<b>SEVE04200</b>
System szalunkowy VE09	200x253mm	1	<b>SEVE09200</b>
System szalunkowy VR06	Ø 215mm	1	<b>SEVR06200</b>
System szalunkowy VR2	Ø 242mm	1	<b>SEVR2200</b>
System szalunkowy VR10	Ø 275mm	1	<b>SEVR10200</b>
System szalunkowy VR12	Ø 306mm	1	<b>SEVR12200</b>
System szalunkowy VQ06	200x200mm	1	<b>SEVQ06200</b>
System szalunkowy VQ12	244x244mm	1	<b>SEVQ12200</b>
System szalunkowy VQ08	294x294mm	1	<b>SEVQ08200</b>

SEVE04200

**System szalunkowy do pokryw uchylnych i kaset poziomujących**

Materiał: Tworzywo sztuczne

- standardowa wysokość: 50 mm  
- system szalunkowy w wys. 110 mm na specjalne zamówienie

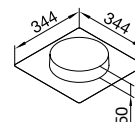


**Wskazówki:**

- elementy szalunkowe dopasować przed wylaniem jastrychu  
- po zastygnięciu jastrychu podcinać wystające części systemu szalunkowego

SEVR0650

Opis	Wymiary	Opak.	Nr kat.
System szalunkowy VR06	Ø 215 mm	1	<b>SEVR0650</b>
System szalunkowy VR10	Ø 275 mm	1	<b>SEVR1050</b>
System szalunkowy VR12	Ø 306 mm	1	<b>SEVR1250</b>
System szalunkowy VQ06	200 x 200 mm	1	<b>SEVQ0650</b>
System szalunkowy VQ12	244 x 244 mm	1	<b>SEVQ1250</b>
System szalunkowy VE09	200 x 253 mm	1	<b>SEVE0950</b>



**Kanał podłogowy**

Znak	Typ	Szerokość kanału	Wysokość kanału	Liczba komór
UK = kanał podłogowy	W = podstawa	X	Y	Z
	E = końcówka			
	B = uchwyt mocujący	190 = 190 mm	28 = 28 mm	0 = brak komór
	K = narożnik pionowy	240 = 240 mm	38 = 38 mm	2 = dwukomorowy
	S = łącznik podstawy	340 = 340 mm	48 = 48 mm	3 = trzykomorowy
M = element do dopasowania długości				

**Uniwersalna puszka podłogowa**

Znak	Wykonanie	Wielkość	Zakres poziomowania
UD = puszka podłogowa	X	Y	Z
	B = z płytą	2 = 428 x 428 mm	050080 = 50 - 80 mm
	H = na nóżkach	3 = 498 x 498 mm	075125 = 75 - 125 mm
	S = pełna z blachy stalowej		120170 = 120 - 170 mm 165215 = 165 - 215 mm 215265 = 215 - 265 mm
			Tylko do wykonania S: 070120 = 70 - 120 mm

**Pokrywa montażowa dla UD**

Znak	Wykonanie	Wielkość	Wielkość i rodzaj otworu
UD = puszka podłogowa	X	Y	Z
	M = pokrywa montażowa	2 = 290 x 290 mm 3 = 360 x 360 mm	000BLD = bez otworu 050GBZ = otwór GBZ Ø 50 mm 215R06 = otwór R06 Ø 215 mm 275R10 = otwór R10 Ø 275 mm 306R12 = otwór R12 Ø 306 mm 200Q06 = otwór Q06 200 x 200 mm 294Q08 = otwór Q08 294 x 294 mm 244Q12 = otwór Q12 244 x 244 mm 147E04 = otwór E04 147 x 247 mm 200E09 = otwór E09 200 x 253 mm

**Rama podwyższająca i przepust kablowy**

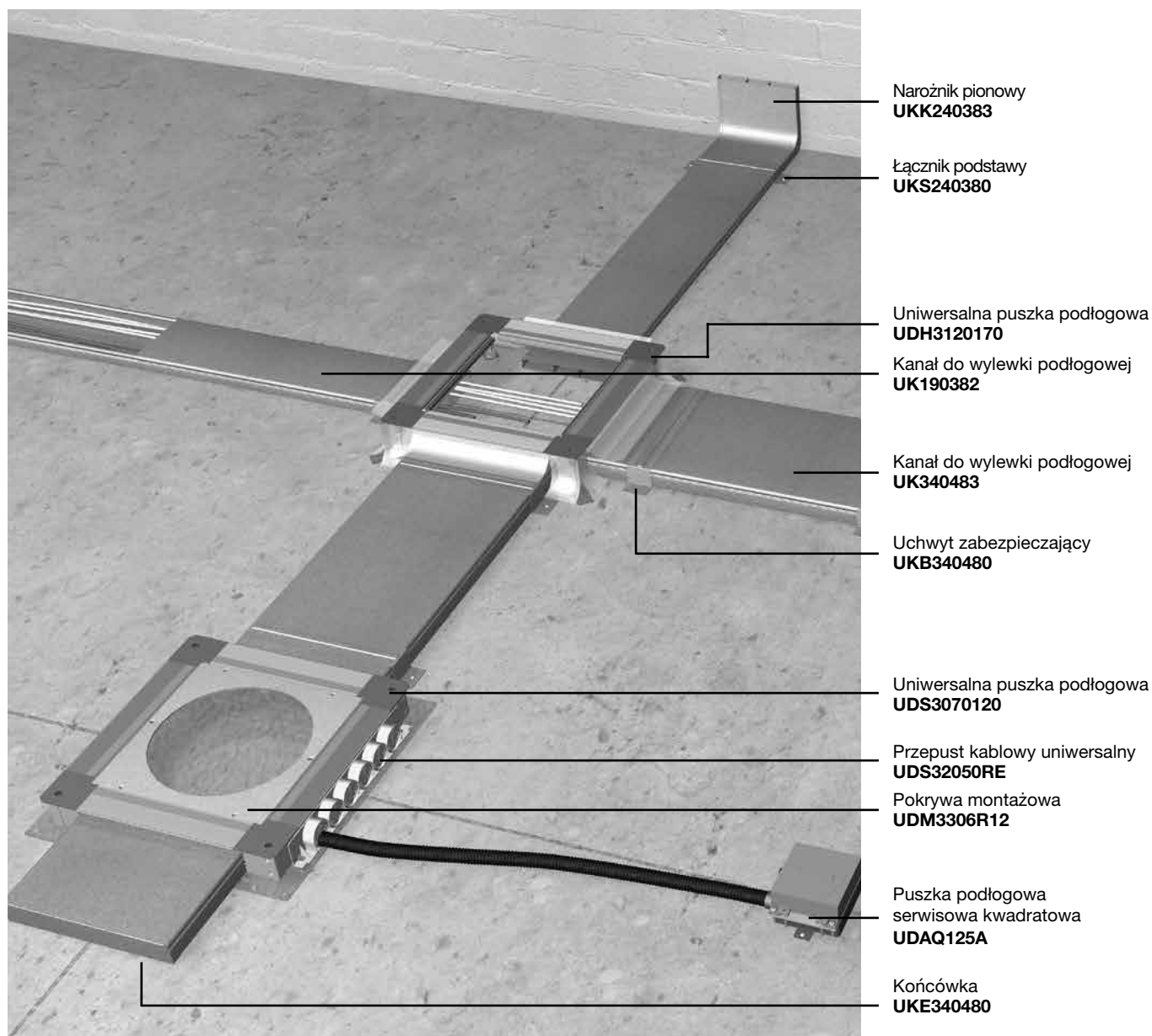
Znak	Wykonanie	Wielkość	Podwyższenie	Rodzaj
UD = puszka podłogowa	W	X	Y	
	AR = rama podwyższająca S = pełna z blachy stalowej	2 = 428 x 428 mm 3 = 498 x 498 mm 2050 = rozmiar pod rury / kable 20 - 32 - 40 - 50 mm	35 = 35 mm	RE = przepust kablowy uniwersalny

**Wspornik pod ciężar do puszek podłogowych i pokrywy montażowe stalowe wzmocnione**

Znak	Wykonanie	Wysokość jastrychu		
UD = puszka podłogowa	Y	Z		
	SLS = wspornik pod ciężar	098 = 073 - 098 mm 118 = 093 - 118 mm 138 = 113 - 138 mm 163 = 138 - 163 mm 183 = 158 - 183 mm 203 = 178 - 203 mm 223 = 198 - 223 mm		

Znak	Wykonanie	Wielkość otworu	Rodzaj	Rodzaj otworu
UD = puszka podłogowa	W	X	Y	Z
	M3 = pokrywa montażowa rozm. 3	200 = 200 x 200 mm 244 = 244 x 244 mm 215 = Ø 215 mm 306 = Ø 306 mm	SL = wzmocniona	Q06 = otwór Q06 200 x 200 mm Q12 = otwór Q12 244 x 244 mm R06 = otwór R06 Ø 215 mm R12 = otwór R12 Ø 306 mm

**System kanałów stosowanych w wylewkach betonowych**



Narożnik pionowy  
**UKK240383**

Łącznik podstawy  
**UKS240380**

Uniwersalna puszka podłogowa  
**UDH3120170**

Kanał do wylewki podłogowej  
**UK190382**

Kanał do wylewki podłogowej  
**UK340483**

Uchwyt zabezpieczający  
**UKB340480**

Uniwersalna puszka podłogowa  
**UDS3070120**

Przepust kablowy uniwersalny  
**UDS32050RE**

Pokrywa montażowa  
**UDM3306R12**

Puszka podłogowa  
serwisowa kwadratowa  
**UDAQ125A**

Końcówka  
**UKE340480**

## Zalety

### **Szybki i łatwy montaż**

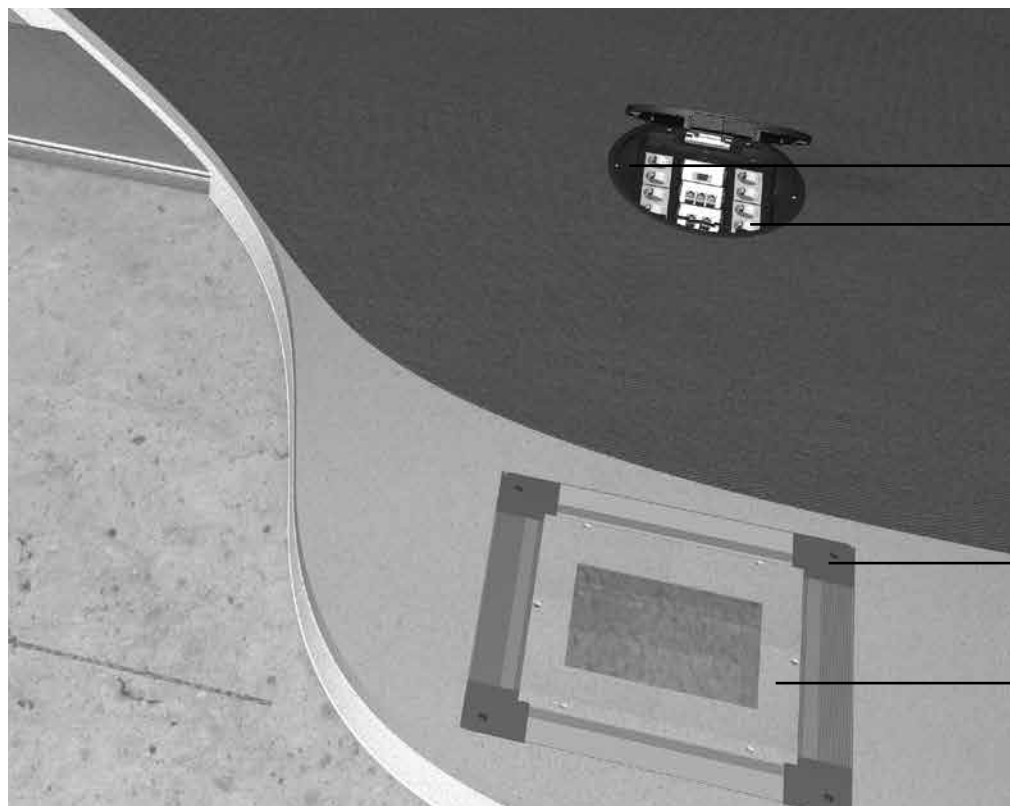
Montaż jest łatwy i szybki dzięki prefabrykowanym kanałom podłogowym wraz z akcesoriami.

### **Dobra jakość**

Wszystkie kanały i puszki podłogowe są wykonane z ocynkowanej blachy stalowej zgodnie z DIN EN 10327 i dodatkowo chronione przed korozją.

**Łatwe układanie kabli**

W czasie układania kabli i przewodów (przed położeniem jastrychu) pokrywy kanałów UK są zdemontowane, a przez to niezwykle łatwe staje się układanie kabli. Oszczędzamy przy tym kłopotów związanych z przeciąganiem przewodów i kabli, zwłaszcza przewodów słaboprądowych. Przewody/kable można włożyć i ułożyć w kanale poprzez otwarcie kanału z góry. W ten sposób unikamy czasochłonnego wciągania przewodów. Dzięki temu układanie przewodów jest komfortowe, kontrolowane i uporządkowane.



Pokrywa uchylna  
**VR12059005**

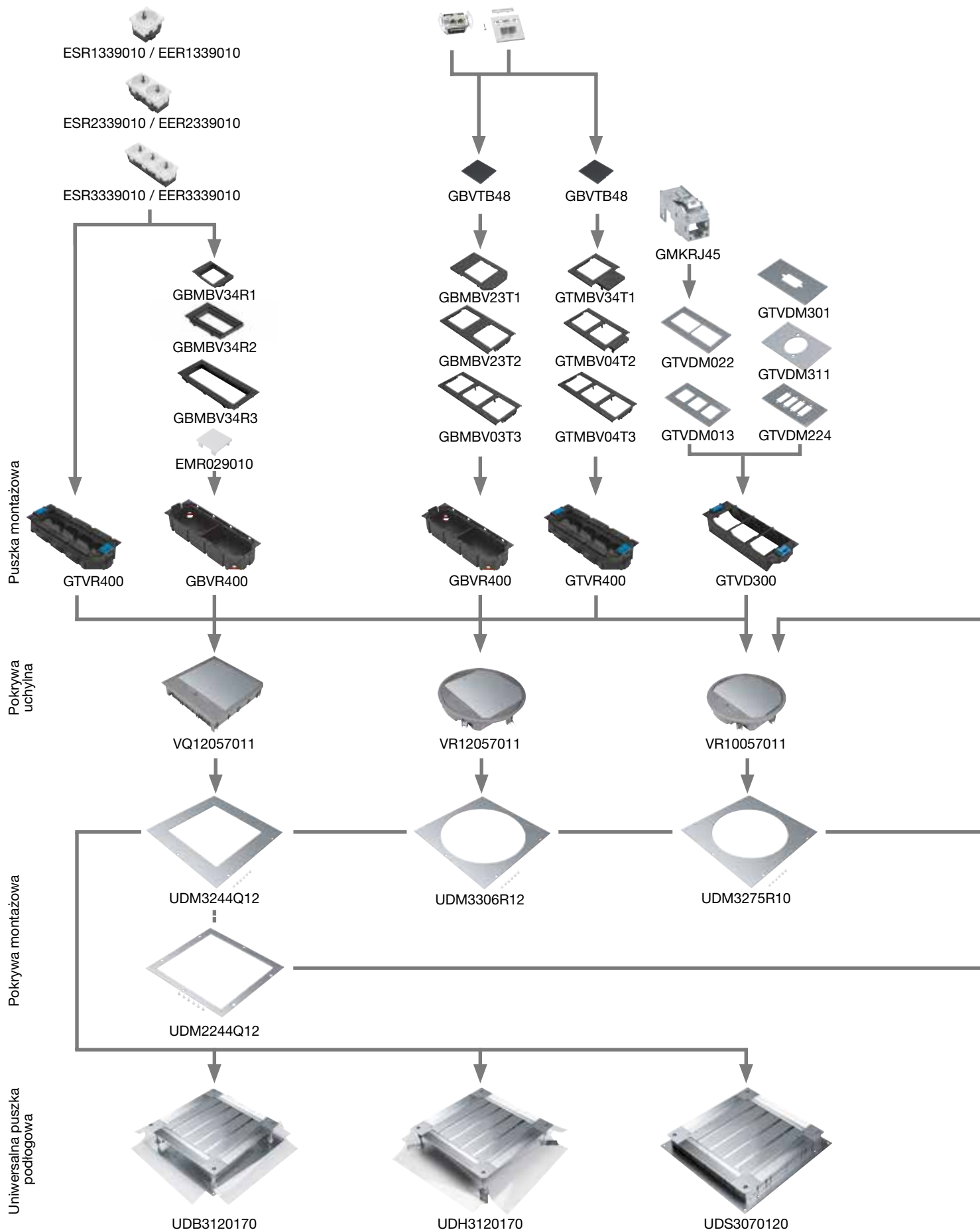
Puszka montażowa  
**GBVR400**

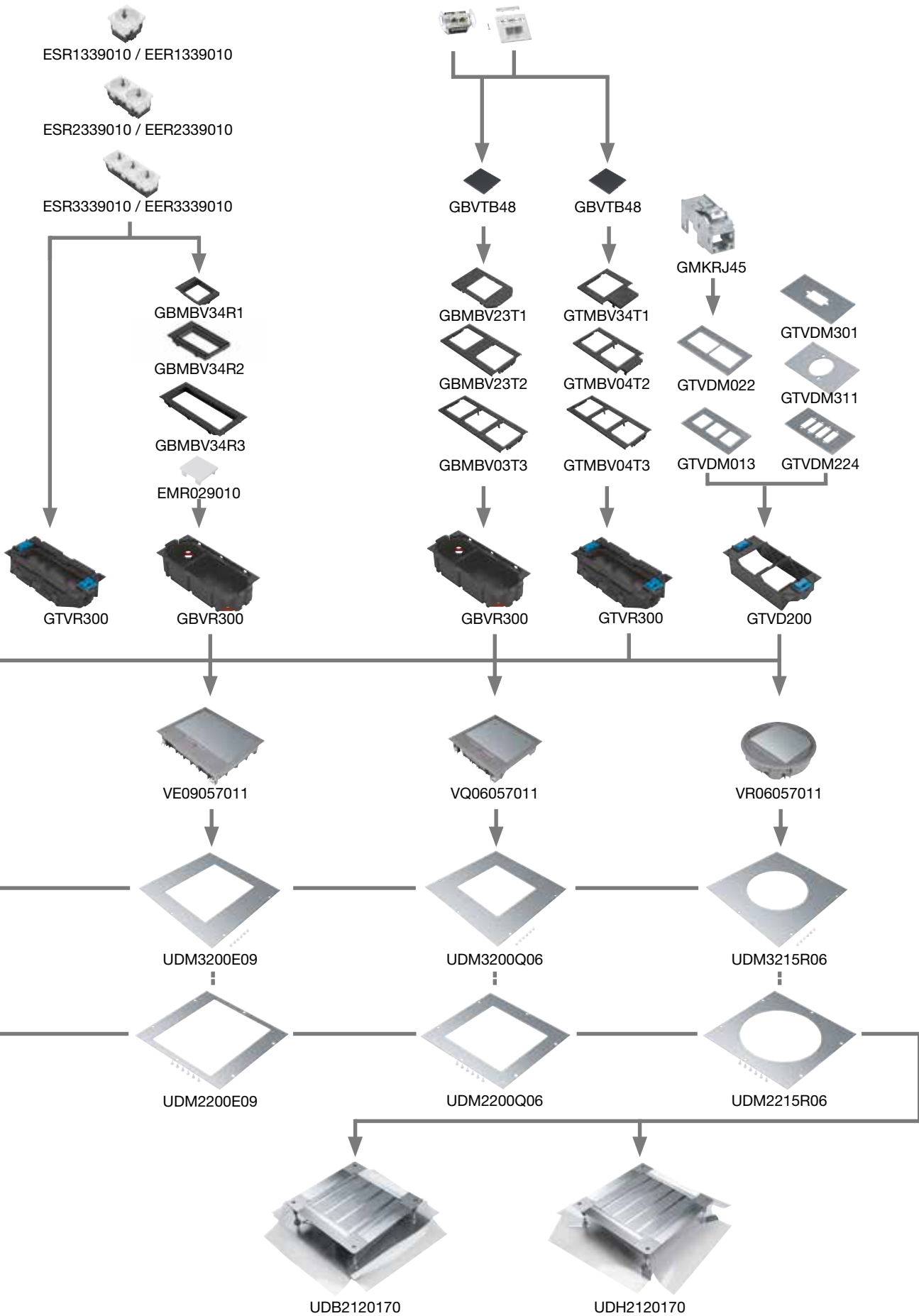
Uniwersalna puszka  
podłogowa  
**UDS3070120**

Pokrywa montażowa  
**UDM3244Q12**

Do wyboru jedna z możliwych kombinacji.

tehalit.UK





### Ustalanie pojemności przewodów w kanałach.

Informacje o liczbie oraz rodzajach kabli i przewodów są niezbędne przy doborze odpowiedniego kanału. Przy obliczaniu obszaru zajętego przez kable, stosuje się formułę  $d^2$  (średnica kabla do kwadratu). Należy zostawić w kanale rezerwę miejsca (do ewentualnego późniejszego dokładania przewodów). Przyjmuje się zajętość kanału wynoszącą ok. 50% (współczynnik zajętości kanału). Praktyka pokazuje również, iż należy oddzielać w kanale kable silnoprądowe (energia) i słaboprądowe (teleinformatyczne). Prowadzi się je w oddzielnych komorach kanału- przegrodach. Zwykle podział ten jest niesymetryczny. Wyliczenie objętości (zajętości) przewodów (kablów) należy przeprowadzać do każdej komory kanału oddzielnie.



Szerokość komory	Wysokość znamionowa kanału	Przekrój poprzeczny [cm <sup>2</sup> ]	Średnica przewodu w [mm]																
			5	6	7	8	9	10	11	12	13	14	15	16	17	18	19	20	
60	28	16,8	33	23	17	13	10	8	6	5	4	4	3	3	2	2	2	2	
	38	22,8	45	31	23	17	14	11	9	7	6	5	5	4	3	3	3	2	
	48	28,8	57	40	29	22	17	14	11	10	8	7	6	5	4	4	3	3	
70	28	19,6	39	27	20	15	12	9	8	6	5	5	4	3	3	3	2	2	
	38	26,6	53	36	27	20	16	13	10	9	7	6	5	5	4	4	3	3	
	48	33,6	67	46	34	26	20	16	13	11	9	8	7	6	5	5	4	4	
75	28	21,0	42	29	21	16	12	10	8	7	6	5	4	4	3	3	2	2	
	38	28,5	57	39	29	22	17	14	11	9	8	7	6	5	4	4	3	3	
	48	36,0	72	50	36	28	22	18	14	12	10	9	8	7	6	5	4	4	
85	28	23,8	47	33	24	18	14	11	9	8	7	6	5	4	4	3	3	2	
	38	32,3	64	44	32	25	19	16	13	11	9	8	7	6	5	4	4	4	
	48	40,8	81	56	41	31	25	20	16	14	12	10	9	7	7	6	5	5	
100	28	28,0	56	38	28	21	17	14	11	9	8	7	6	5	4	4	3	3	
	38	38,0	76	52	38	29	23	19	15	13	11	9	8	7	6	5	5	4	
	48	48,0	96	66	48	37	29	24	19	16	14	12	10	9	8	7	6	6	
110	28	30,8	61	42	31	24	19	15	12	10	9	7	6	6	5	4	4	3	
	38	41,8	83	58	42	32	25	20	17	14	12	10	9	8	7	6	5	5	
	48	52,8	105	73	53	41	32	26	21	18	15	13	11	10	9	8	7	6	
115	28	32,2	64	44	32	25	19	16	13	11	9	8	7	6	5	4	4	4	
	38	43,7	87	60	44	34	26	21	18	15	12	11	9	8	7	6	6	5	
	48	55,2	110	76	56	43	34	27	22	19	16	14	12	10	9	8	7	6	
140	28	39,2	78	54	40	30	24	19	16	13	11	10	8	7	6	6	5	4	
	38	53,2	106	73	54	41	32	26	21	18	15	13	11	10	9	8	7	6	
	48	67,2	134	93	68	52	41	33	27	23	19	17	14	13	11	10	9	8	
200	28	56,0	112	77	57	43	34	28	23	19	16	14	12	10	9	8	7	7	
	38	76,0	152	105	77	59	46	38	31	26	22	19	16	14	13	11	10	9	
	48	96,0	192	133	97	75	59	48	39	33	28	24	21	18	16	14	13	12	



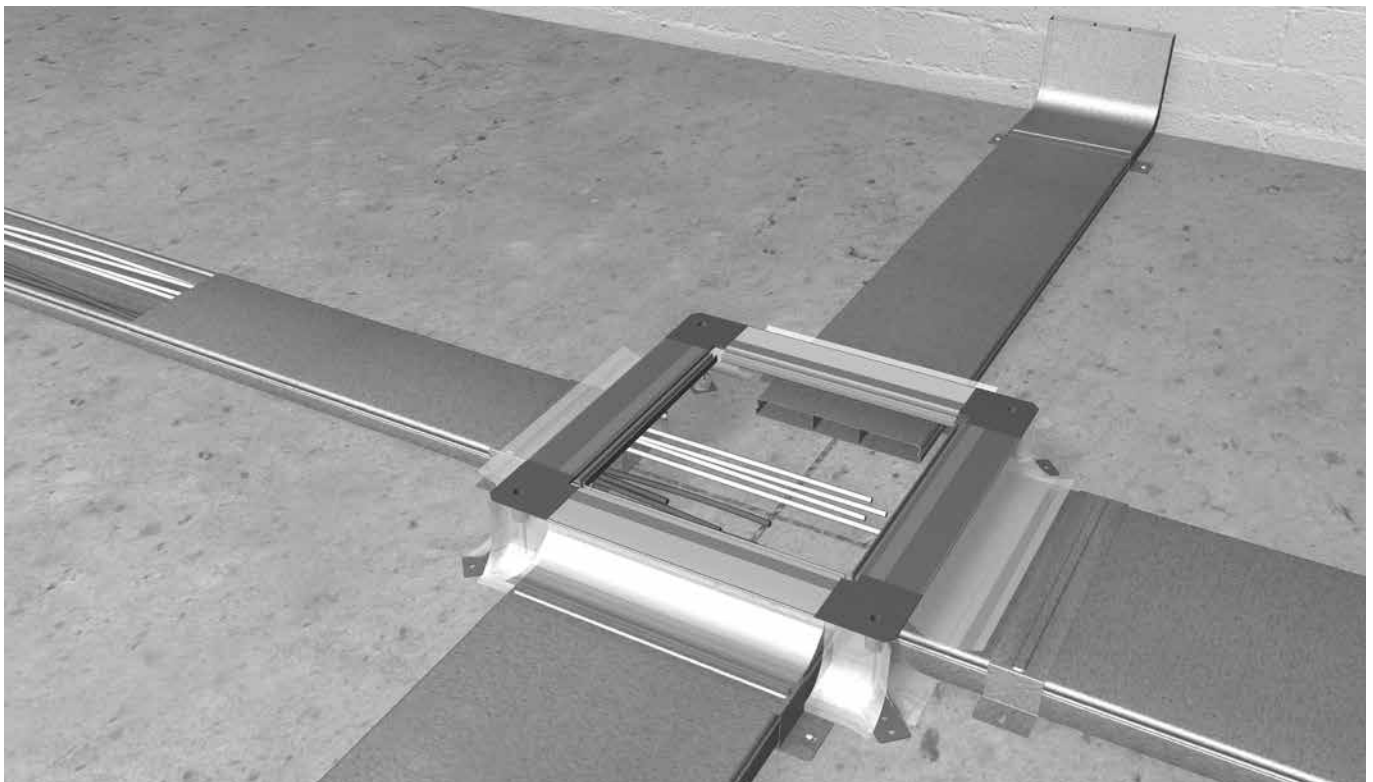
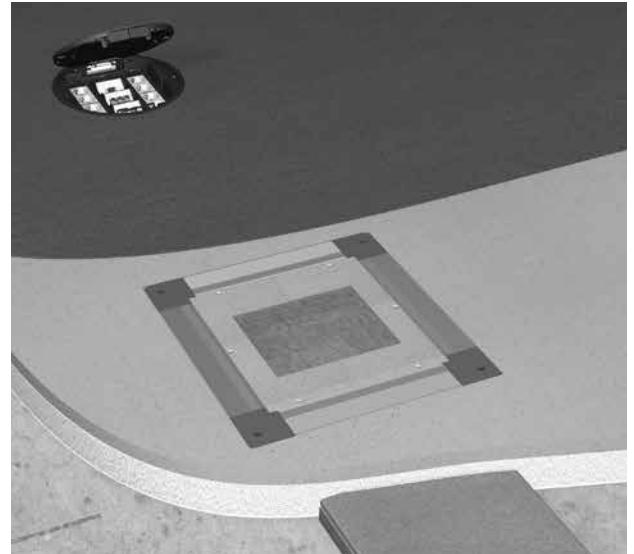
## Zastosowanie

System kanałów podłogowych tehalit.UK nadaje się do wszystkich rodzajów wylewek, zarówno do jastrychów cementowych, pływających, samopoziomujących, jak również, przy zachowaniu odpowiednich standardów, do jastrychów asfaltowych / wylewanych na gorąco. System ten znajduje zastosowanie w pomieszczeniach biurowych i administracyjnych, pomieszczeniach wystawowych oraz mieszkaniach - wszędzie tam, gdzie solidna konstrukcja jest najważniejsza.

## Sposób działania

System kanałów tehalit.UK zaskakuje dużą różnorodnością zastosowań. Puszki podłogowe można łączyć ze sobą dzięki kanałom podpodłogowym. Stanowią one uporządkowaną strukturę i umożliwiają dostęp do sieci elektrycznej, sieci danych oraz sieci telekomunikacyjnej w podłodze. Duży wybór kanałów o różnych przekrojach umożliwia optymalne dopasowanie do wymogów użytkownika. Na koniec pushka podłogowa zostaje zalana gładką wylewką aż po górną jej krawędź. W zależności od właściwości podłoża (najczęściej posadzki betonowe) można stosować puszki podłogowe z blachy, z gotowymi wlotami kanałów lub puszki podłogowe z folią osłonową oraz fabrycznie montowaną izolacją akustyczną.

W obu wariantach puszek podłogowych możliwa jest bezstopniowa regulacja poziomu przy pomocy gwintowanych kołków poziomych z dostępem od góry. Kanały podłogowe nie są widoczne po wylaniu posadzki. W puszkach podłogowych można zamontować gniazda elektryczne oraz sieciowe.

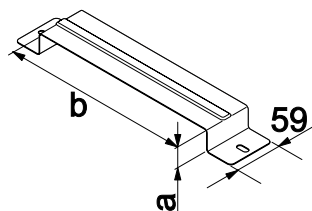


### Uchwyt UKB

Uchwyt UKB służy do mocowania kanałów do podłoża. Na jeden wlot kanału w puszcze podłogowej przypada jeden uchwyt. W razie konieczności należy uwzględnić zastosowanie większej ilości uchwytów.

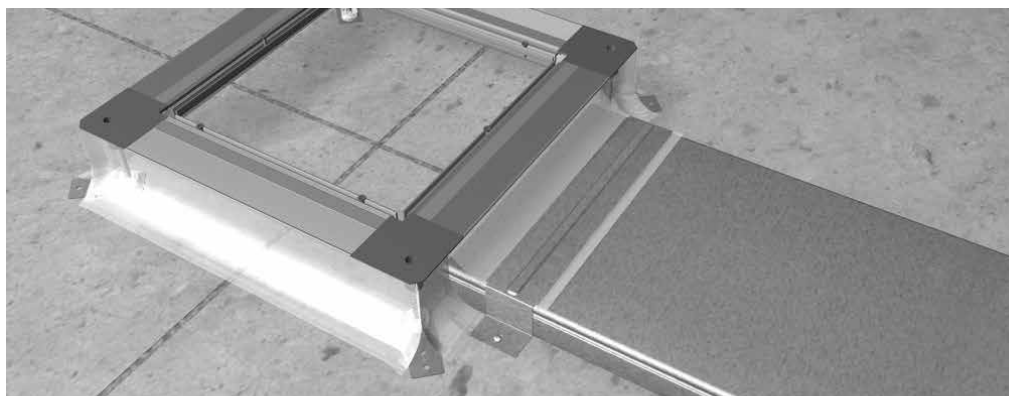
**Materiał:**  
blacha ocynkowana zgodnie  
z normą DIN EN 10327

**Grubość materiału:**  
0,90 mm



Nr kat.	Wymiary b x a [mm]
UKB190280	190 x 28
UKB190380	190 x 38
UKB190480	190 x 48
UKB240280	240 x 28
UKB240380	240 x 38
UKB240480	240 x 48
UKB340280	340 x 28
UKB340380	340 x 38
UKB340480	340 x 48

### Przykład montażu

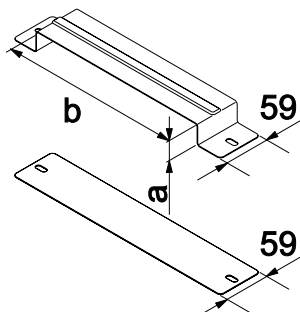


### Łącznik podstawowy UKS

Łącznik podstawowy UKS służy do łączenia kanałów oraz ich mocowania w miejscu styku. Wyrównanie potencjału następuje poprzez zatrzasknięcie końcówek lub narożników kanałów między górną a dolną częścią. Zaleca się zastosowanie 1 łącznika na każde 2 m długości kanału. W razie konieczności należy uwzględnić zastosowanie większej ilości łączników podstawy.

**Materiał:**  
blacha ocynkowana zgodnie  
z normą DIN EN 10327

**Grubość materiału:**  
0,90 mm



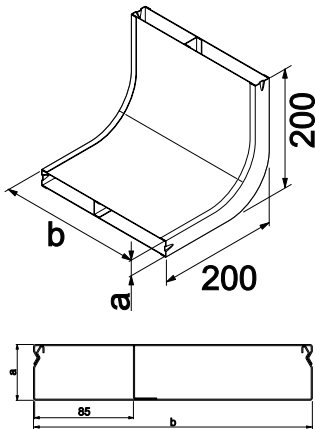
Nr kat.	Wymiary b x a [mm]
UKS190280	190 x 28
UKS190380	190 x 38
UKS190480	190 x 48
UKS240280	240 x 28
UKS240380	240 x 38
UKS240480	240 x 48
UKS340280	340 x 28
UKS340380	340 x 38
UKS340480	340 x 48

### Narożnik pionowy UKK

Narożnik pionowy UKK służy do zmiany kąta wyprowadzenia instalacji z płaszczyzny poziomej do pionowej. Naróżniki pionowe i kanały łączone są przy pomocy łącznika podstawy.

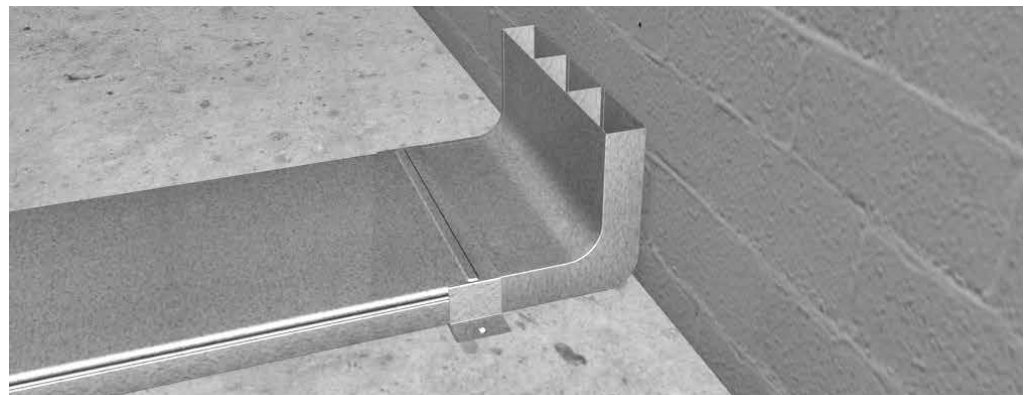
**Materiał:**  
blacha ocynkowana zgodnie  
z normą DIN EN 10327

**Grubość materiału:**  
0,75 mm



Nr kat.	Wersja	Wymiary b x a [mm]	Wymiary komór
UKK190282	2-komorowe	190 x 28	75 / 115
UKK190382	2-komorowe	190 x 38	75 / 115
UKK190482	2-komorowe	190 x 48	75 / 115
UKK190283	3-komorowe	190 x 28	60 / 70 / 60
UKK190383	3-komorowe	190 x 38	60 / 70 / 60
UKK190483	3-komorowe	190 x 48	60 / 70 / 60
UKK240282	2-komorowe	240 x 28	100 / 140
UKK240382	2-komorowe	240 x 38	100 / 140
UKK240482	2-komorowe	240 x 48	100 / 140
UKK240283	3-komorowe	240 x 28	85 / 70 / 85
UKK240383	3-komorowe	240 x 38	85 / 70 / 85
UKK240483	3-komorowe	240 x 48	85 / 70 / 85
UKK340282	2-komorowe	340 x 28	140 / 200
UKK340382	2-komorowe	340 x 38	140 / 200
UKK340482	2-komorowe	340 x 48	140 / 200
UKK340283	3-komorowe	340 x 28	115 / 110 / 115
UKK340383	3-komorowe	340 x 38	115 / 110 / 115
UKK340483	3-komorowe	340 x 48	115 / 110 / 115

### Przykład montażu

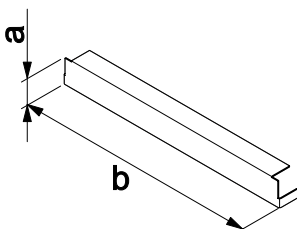


### Końcówka UKE

Końcówka do zamkniętych kanałów podłogowych.

**Materiał:**  
blacha ocynkowana zgodnie  
z normą DIN EN 10327

**Grubość materiału:**  
0,90 mm



Nr kat.	Wymiary b x a [mm]
UKE190280	190 x 28
UKE190380	190 x 38
UKE190480	190 x 48
UKE240280	240 x 28
UKE240380	240 x 38
UKE240480	240 x 48
UKE340280	340 x 28
UKE340380	340 x 38
UKE340480	340 x 48

## Wskazówki ogólne:

### Norma DIN

Wylewki na kanałach podłogowych należy stosować zgodnie z normą PN EN 13813 „podkłady podłogowe oraz materiały do ich wykonania - materiały - właściwości i wymagania” oraz uzupełnieniem do w/w normy DIN 18560 „Jastrych w budownictwie”.

### Uziemienie

Części składowe systemu należy podłączyć do instalacji uziemiającej zgodnie z DIN VDE 0100.

### Odkształcenia

W celu uniknięcia odkształceń należy unieruchomić system poprzez zastosowanie między innymi łączników podstawowych przytwierdzających kanał podłogowy do podłoża.

### Uszczelnienie

Kanały oraz puszki podłogowe uniwersalne należy zabezpieczyć przed dostaniem się jastrychu do środka.

### Utwardzanie

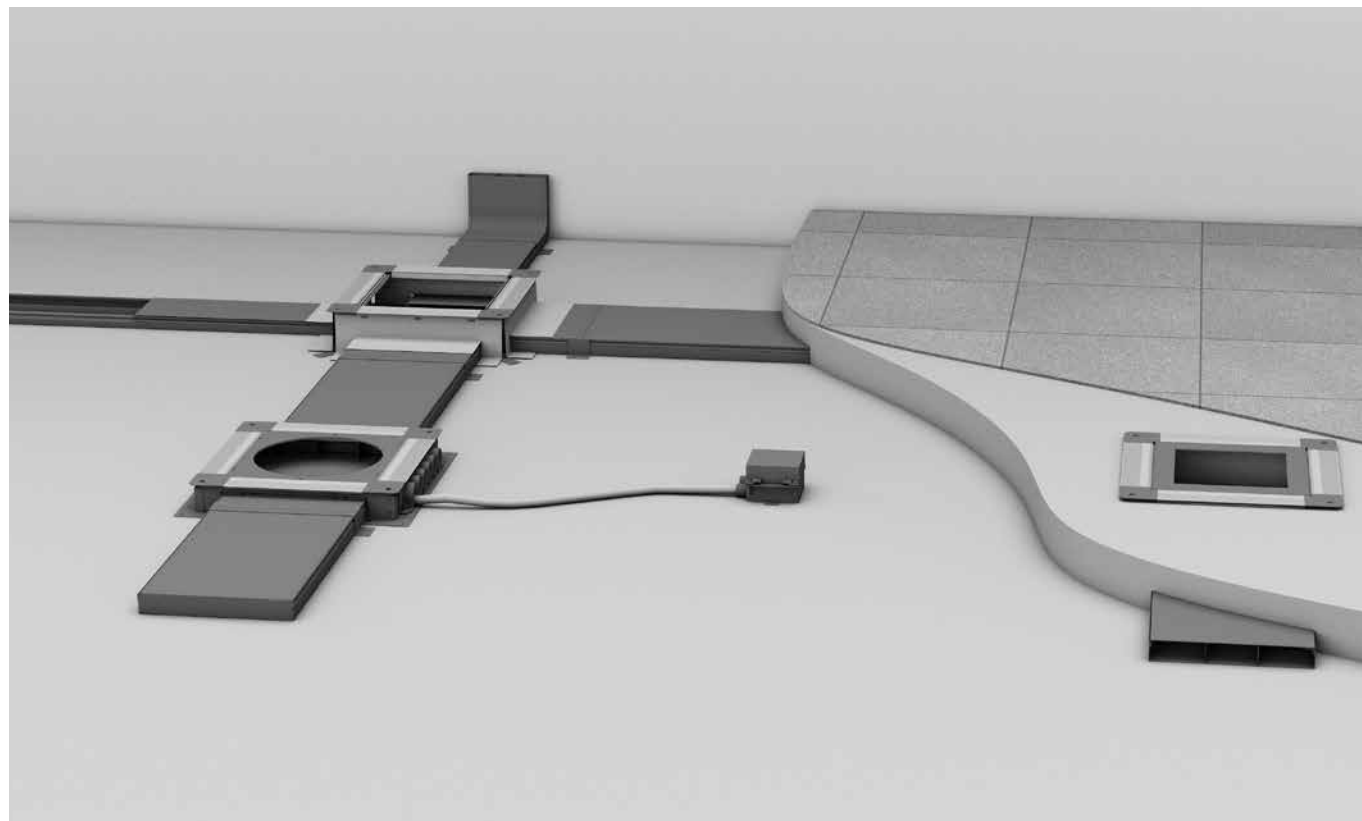
Nie należy obciążać ani wchodzić na system kanałów aż do momentu całkowitego utwardzenia jastrychu.

### Pokrywa osłonowa

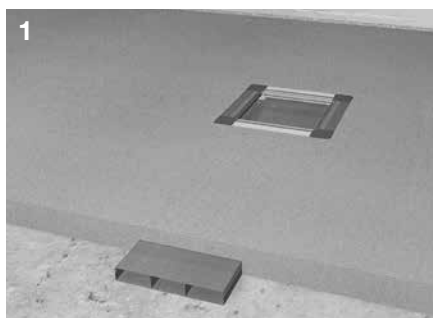
Pokrywę osłonową puszki podłogowej uniwersalnej należy usunąć bezpośrednio przed położeniem wykładziny podłogowej, a w jej miejsce założyć pokrywę montażową.

### Wykonawcy robót

Należy przestrzegać naszych wskazówek ogólnych oraz wskazówek skierowanych do wykonawców robót (wykonawcy posadzek i wylewek).

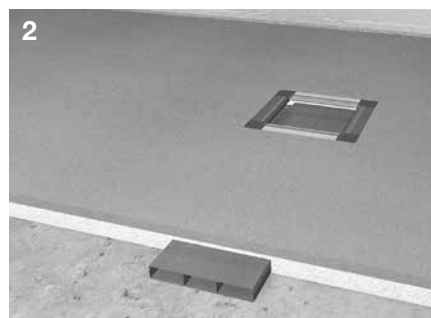


## Instalacja w jastrychu zespolonym



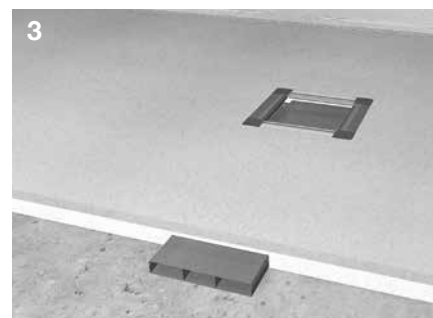
Jastrych cementowy należy wylać bezpośrednio na podłoże oraz ocynkowane kanały podłogowe.

## Instalacja w jastrychu pływającym



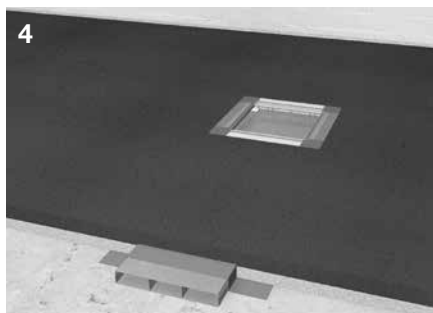
Jastrych cementowy należy wylać na warstwę izolacyjną. Kanały podłogowe zabudowane są w warstwie izolacyjnej.

## Instalacja w jastrychu samopoziomującym



Montaż kanałów oraz puszek podłogowych uniwersalnych w jastrychu samopoziomującym jest identyczny jak montaż w jastrychu cementowym. Dodatkowo, system w miejscu instalacji należy chronić przed dostaniem się masy samopoziomującej do środka.

## Instalacja w jastrychu gorącym / asfaltowym (tylko UDS3)



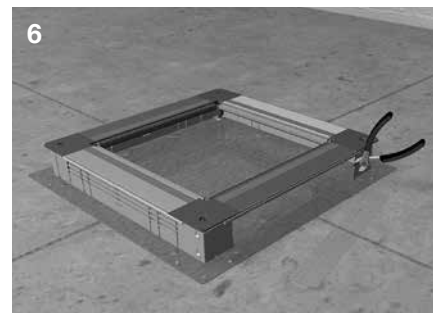
W przypadku jastrychów gorących oraz asfaltowych temperatury osiągają ok. 280 °C. Z tego powodu, kanały oraz puszkę podłogową uniwersalną należy osłonić i odizolować tekturą bitumizowaną. Ze względu na wysoką temperaturę, montaż instalacji elektrycznej można rozpocząć dopiero po całkowitym ostygnięciu jastrychu.

## Rozkład puszek podłogowych uniwersalnych zgodnie z planem montażu



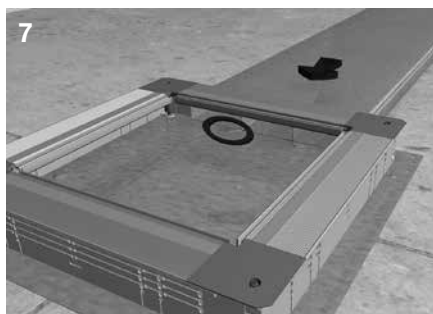
Puszki podłogowe uniwersalne należy umieścić i przytwierdzić do podłoża zgodnie z planem montażu.

## Przygotowanie puszek podłogowych uniwersalnych UDS3



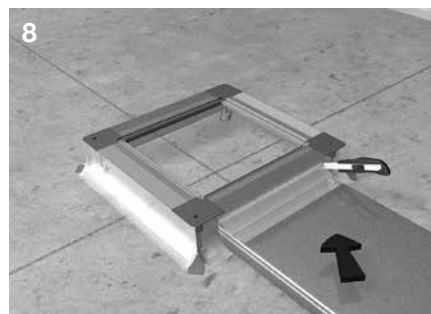
Aby podłączyć kanał podłogowy do puszkę podłogową uniwersalną, należy wcześniej usunąć odpowiedni fragment ścianki. W tym celu, przy pomocy szczypców tnących bocznych, należy naciąć blachę wzdłuż odpowiednich wytłoczeń.

## Podłączenie kanału do puszkę podłogowej UDS3



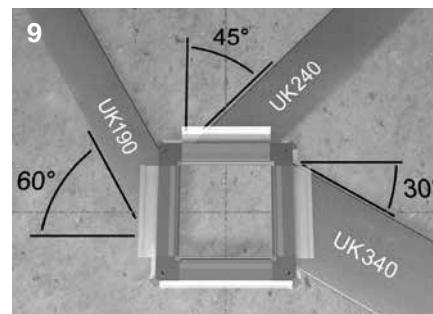
Należy wprowadzić kanał podłogowy poprzez otwór powstały po usunięciu wstawki bocznej i wsunąć go aż po ogranicznik w podłożu puszkę. Należy zabezpieczyć system przed dostaniem się wylewki.

## Podłączenie kanału do puszkę podłogowej uniwersalnej UDH



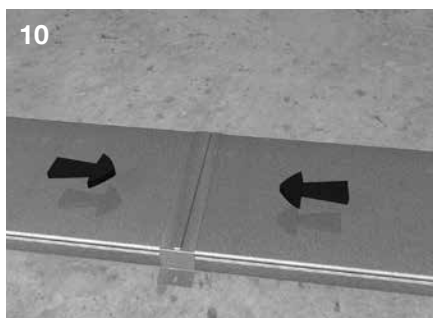
Kanał podłogowy należy wsunąć pod szalunek. Przyciąć folię na ścianach kanału w taki sposób, aby dokładnie przylegała i chroniła kanał. Należy zabezpieczyć system przed dostaniem się wylewki.

## Skosy kanałów przy wprowadzeniu do puszkę podłogowej



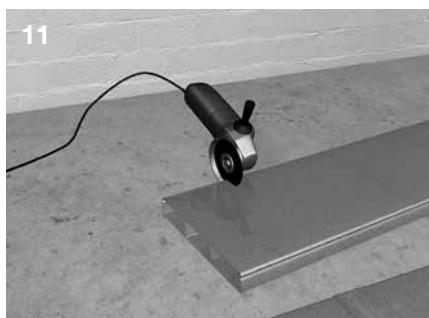
W przypadku puszek podłogowych uniwersalnych UDB3 i UDH3 możliwe jest zastosowanie skosów o określonym kącie przy wprowadzaniu do puszkę podłogowej. W takim przypadku przeprowadzenie kabli instalacyjnych może być utrudnione. Możliwe warianty: do 50° dla puszek rozgałęźnych i przelotowych UDH2 i UK190 oraz do 40° dla UDH2 i UK240.

### Układanie kanałów



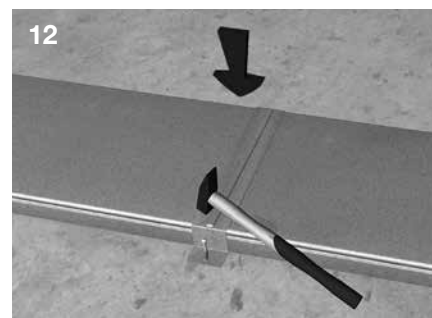
Kanały podłogowe należy układać krótszą krawędzią do siebie. Ścianki działowe muszą pasować do siebie.

### Przycinanie kanałów w razie potrzeby



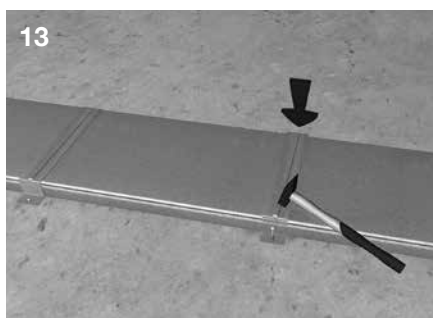
W razie potrzeby kanały podłogowe można przyciąć do odpowiedniej długości. Ostre krawędzie należy odpowiednio wyrównać.

### Mocowanie złączek



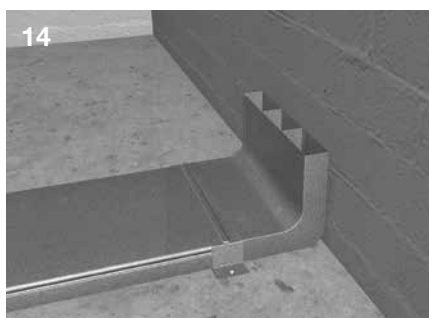
W miejscu styku dwóch odcinków kanału zastosować łącznik i przymocować go do podłoża dwoma kołkami wprowadzonymi do otworów (7 x 15 mm). Montaż łącznika jest konieczny również w celu wyrównania potencjałów pomiędzy kanałami, zgodnie z DIN VDE 0100.

### Dodatkowe uchwyty



W razie potrzeby odcinki kanałów podłogowych przytwierdzić przy pomocy dodatkowych uchwytów, stosowanych pomiędzy punktami łączenia i mocowanych do podłoża przy pomocy kołków rozporowych.

### Mocowanie wyjść kątowych



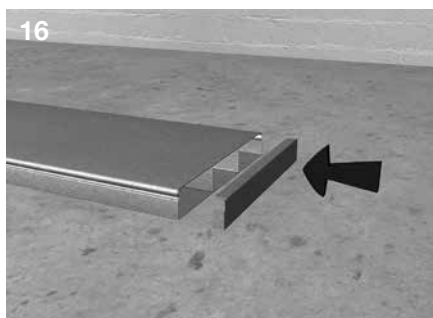
Narożnik pionowy będący jednocześnie łącznikiem kanałów podłogowych i ściennych połączyć przy pomocy obejmy z kanałem podłogowym.

### Podłączanie kanału zasilania



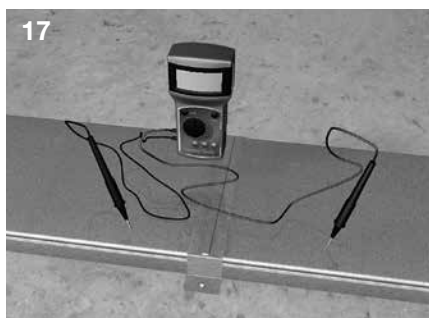
W celu dalszego wyprowadzenia instalacji, do narożnika pionowego można przyłączyć kanał zasilania. Jest on przeznaczony do łączenia kanału podłogowego z kanałem ściennym.

### Mocowanie zaślepki



Jeśli zakończenie kanału podłogowego przypada na środku pomieszczenia, jego brzeg należy zabezpieczyć poprzez wsunięcie końcówki zaślepiającej (jej montaż nie wymaga użycia śrub mocujących).

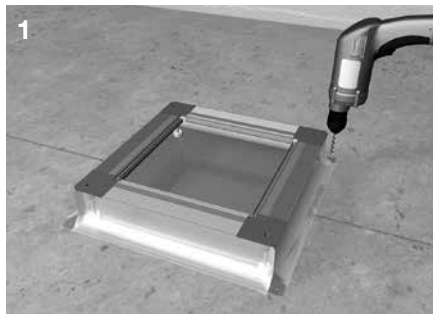
### Instalacja uziemiająca



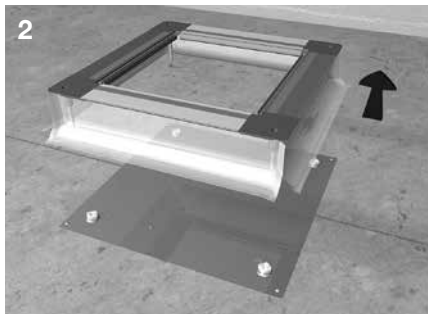
Odcinki kanału są ze sobą mocno połączone zarówno mechanicznie jak i elektrycznie poprzez zastosowanie łączników. Wszystkie miejsca styku muszą być czyste i odtłuszczone. Należy sprawdzić ciągłość wymaganych połączeń wyrównawczych przed zastosowaniem wylewki.

**Alternatywne sposoby montażu:**

**Mocowanie puszkii podłogowej uniwersalnej Usuwanie górnej części puszkii podłogowej**

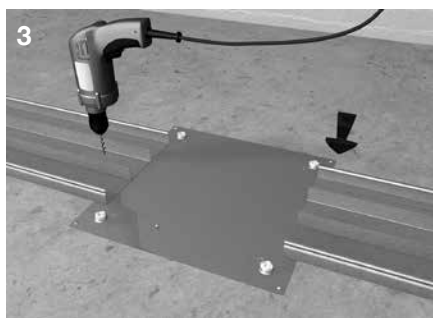


Przymocować puszkii podłogową uniwersalną do podłoża.



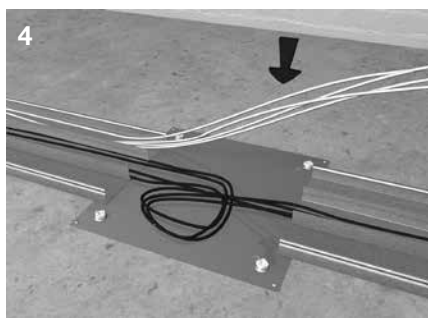
Wysunąć puszkii ze stopek izolujących ku górze. Płyta podłogowa puszkii oraz stopki izolujące muszą zostać na podłożu.

**Mocowanie dolnej części kanału**



Dzięki zdejmowalnej pokrywie, kanał można szybko i łatwo przymocować do podłoża. Mocowania można dokonać przy pomocy kołków, śrub lub innych elementów mocujących.

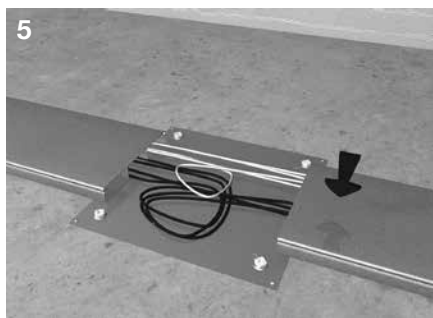
**Wprowadzanie przewodów od góry**



Przewody można wprowadzić od góry do otwartego kanału. Pozwala to na uniknięcie niepotrzebnego przeciągania przewodów i umożliwia jednocześnie ich łatwe i racjonalne rozłożenie oraz połączenie w wiązki.

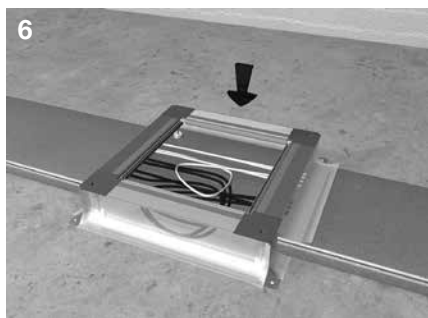
**Uwaga: Ze względu na temperaturę, czynność ta jest niemożliwa w przypadku jastrychów wykonywanych na gorąco.**

**Nakładanie pokrywy**



Pokrywę kanału podłogowego należy nałożyć z góry i zatrasnąć.

**Montaż górnej części puszkii**



Montaż górnej części puszkii podłogowej uniwersalnej UDH i UDB na stopkach izolujących, możliwy jest po zamontowaniu kanałów.

## Wskazówki ogólne:

### Norma DIN

Wylewki na kanałach podłogowych należy stosować zgodnie z normą PN EN 13813 „podkłady podłogowe oraz materiały do ich wykonania - materiały - właściwości i wymagania” oraz uzupełnieniem do w/w normy DIN 18560 „Jastrych w budownictwie”.

### Uziemienie

Części składowe systemu należy podłączyć do instalacji uziemiającej zgodnie z DIN VDE 0100.

### Uszczelnienie

Kanały oraz puszkę podłogową uniwersalną należy zabezpieczyć przed dostaniem się jastrychu do środka.

### Utwardzanie

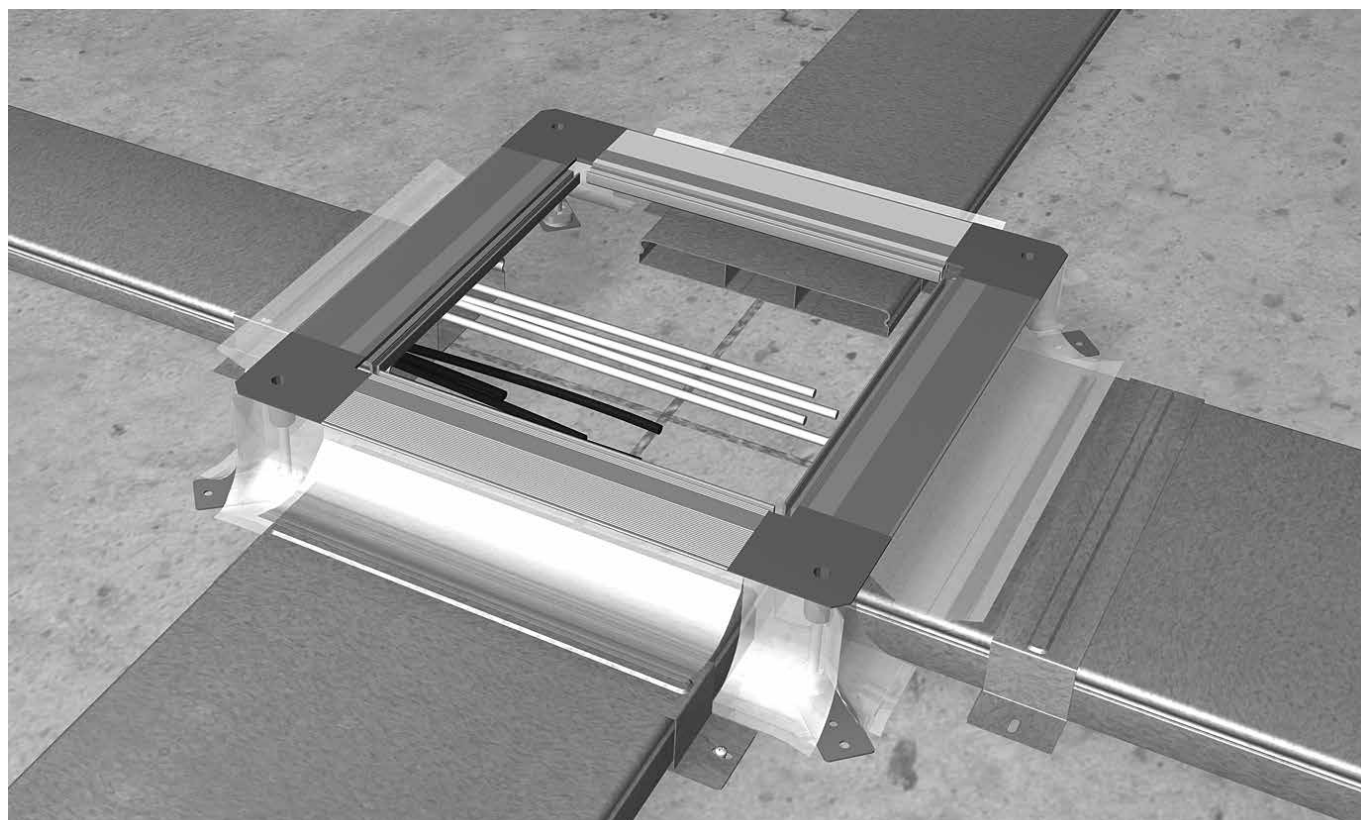
Nie należy obciążać ani wchodzić na system kanałów aż do momentu całkowitego utwardzenia jastrychu.

### Pokrywa osłonowa

Pokrywę osłonową puszkę podłogową uniwersalną należy usunąć bezpośrednio przed położeniem wykładziny podłogowej, a w jej miejsce założyć pokrywę montażową.

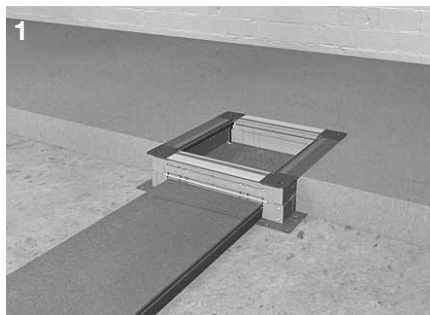
### Wykonawcy robót

Należy przestrzegać naszych wskazówek ogólnych oraz wskazówek skierowanych do wykonawców robót (wykonawcy posadzek i wylewek).



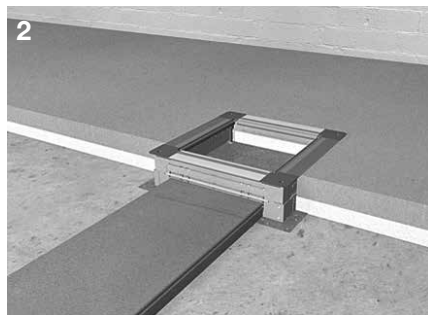


## Instalacja w jastrychu zespolonym



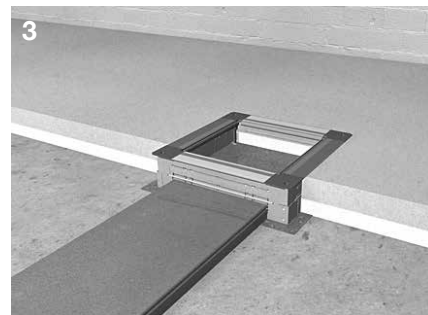
Jastrych cementowy należy wylać bezpośrednio na podłoże oraz ocynkowane kanały podłogowe.

## Instalacja w jastrychu pływającym



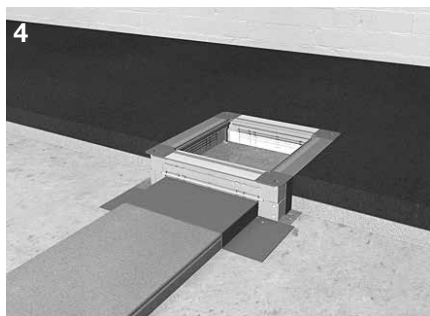
Jastrych cementowy należy wylać na warstwę izolacyjną. Kanały podłogowe zabudowane są w warstwie izolacyjnej.

## Instalacja w jastrychu samopoziomującym



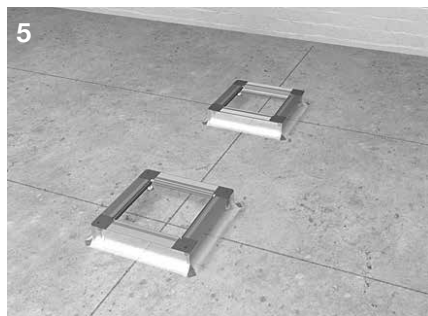
Montaż kanałów oraz puszek podłogowych uniwersalnych w jastrychu samopoziomującym jest identyczny jak montaż w jastrychu cementowym. Dodatkowo, system w miejscu instalacji należy chronić przed dostaniem się masy samopoziomującej do środka.

## Instalacja w jastrychu gorącym / asfaltowym (tylko UDS3)



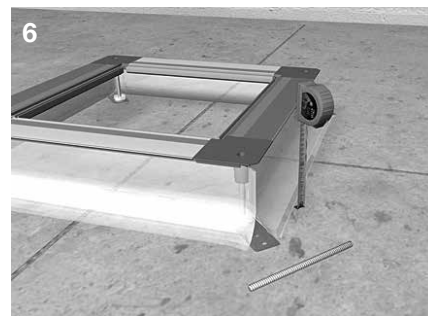
W przypadku jastrychów gorących oraz asfaltowych temperatury osiągają ok. 280 °C. Z tego powodu kanały oraz puszkę podłogowe uniwersalne należy osłonić i odizolować tekturą bitumizowaną. Ze względu na wysoką temperaturę, montaż instalacji elektrycznej można rozpocząć dopiero po całkowitym ostygnięciu jastrychu.

## Rozkład puszek podłogowych uniwersalnych zgodnie z planem montażu



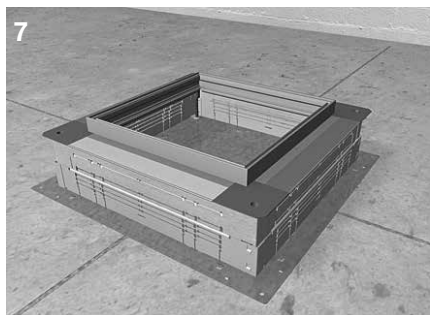
Puszki podłogowe uniwersalne należy rozmieścić i przytwierdzić do podłoża zgodnie z planem montażu.

## Kontrola wypoziomowania



Należy sprawdzić wypoziomowanie puszek na podłożu. W razie potrzeby należy zmienić gwintowane kołki poziomujące puszek podłogowej uniwersalnej UDB i UDH. Śruby należy wykręcać ze stopki izolującej tylko poprzez obrót w kierunku przeciwnym do obrotu wskazówek zegara. Nie wbijać i nie wrywać śrub ze stopki.

## Grubość wylewki ponad 120 mm dla puszek UDS3



W przypadku wylewki o grubości pow. 120 mm można zwiększyć wysokość puszek podłogowej uniwersalnej UDS3 o 35 mm przy pomocy ramy podwyższającej UDAR335. W tym celu należy przykręcić ramę podwyższającą do ramy puszek przy pomocy 4 śrub.

## Mocowanie puszek podłogowej uniwersalnej UDH



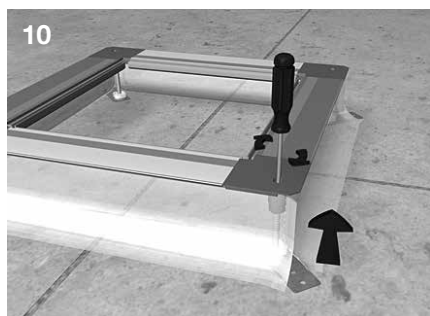
Puszkę podłogową UDH przymocować do podłoża za pomocą 4 łap mocujących i kołków montażowych. Każda z łap mocujących posiada otwory montażowe 1 x 6 mm oraz 1 x 7 mm.

## Mocowanie puszek UDB lub UDS3



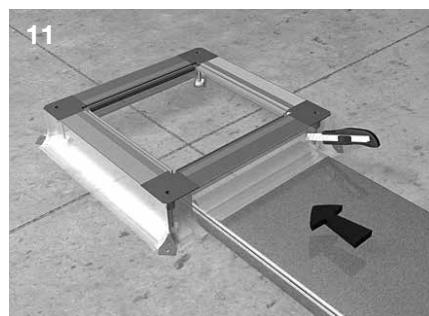
Wszystkie 4 dolne narożniki puszek uniwersalnej UDB lub UDS3 należy przymocować do podłoża przy pomocy kołków montażowych. Każdy narożnik posiada otwory montażowe o średnicy 6,5 mm.

### Poziomowanie puszki podłogowej uniwersalnej



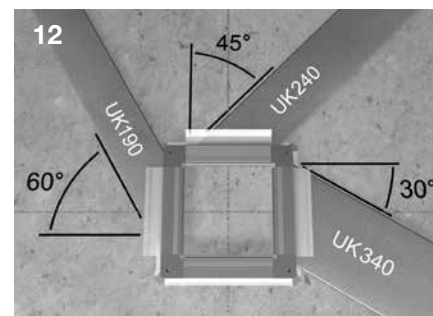
Należy wypoziomować ramę puszki podłogowej do odpowiedniej wysokości. Poziomowania należy dokonać poprzez regulację gwintowanych kołków poziomujących na wszystkich czterech narożnikach puszki przy pomocy płaskiego śrubokręta. Elastyczne osadzenie ramy puszki zabezpiecza przed powstawaniem pęknięć w jastrychu podczas jego twardnienia.

### Wprowadzenie kanału



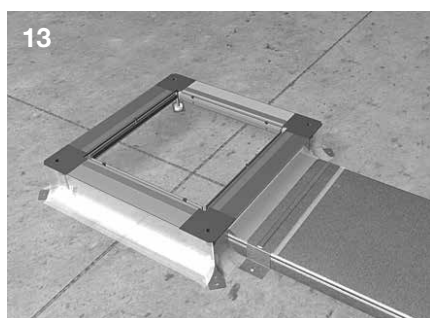
Folię osłonową przyciąć do wysokości i szerokości kanału. Unieść folię osłonową i wprowadzić kanał aż po ogranicznik lub na głębokość ok. 40 mm w podstawie puszki.

### Zastosowanie skosów kanałów



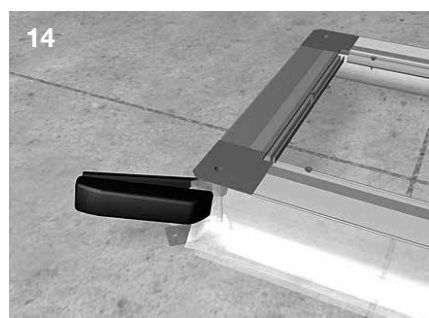
Zastosowanie skosów kanałów o określonych kątach możliwe jest w puszkach podłogowych uniwersalnych UDB3 i UDH3. W takim przypadku wprowadzenie przewodów jest utrudnione.

### Mocowanie kanału



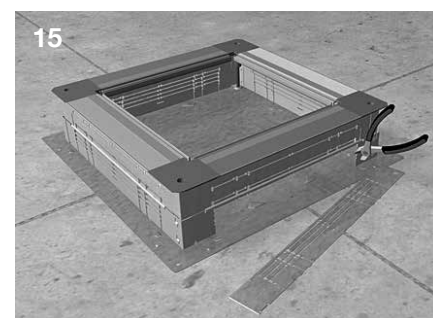
Przyciętą folię przytwierdzamy między kanałem, a łącznikiem. Obejmę mocujemy do podłoża.

### Łączenie folii osłonowej



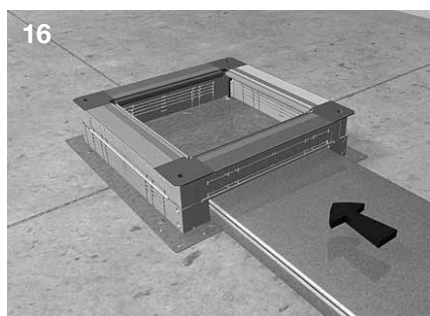
Folię osłonową należy spiąć na każdym rogu przy pomocy zszywacza.

### Usuwanie bocznej ściany w puszcze podłogowej uniwersalnej UDS3



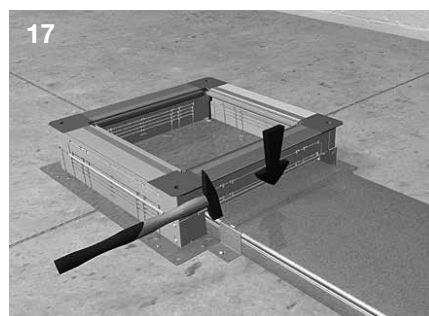
Aby podłączyć kanał podłogowy do puszki podłogowej uniwersalnej, należy wcześniej usunąć odpowiedni fragment ściany bocznej. W tym celu, przy pomocy szczypców tnących bocznych, należy naciąć blachę wzdłuż odpowiednio wytłoczonej linii.

### Wprowadzenie kanału



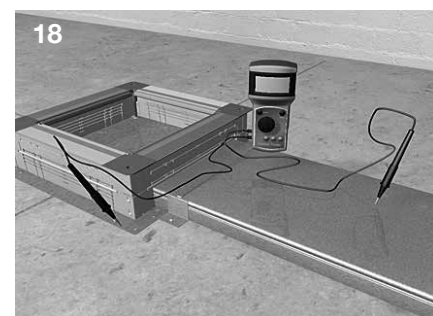
Wprowadzić kanał podłogowy poprzez otwór powstały po usunięciu ściany bocznej i wsunąć aż po ogranicznik w podstawie.

### Mocowanie kanału



Przy pomocy złączki połączyć kanał z puszką podłogową.

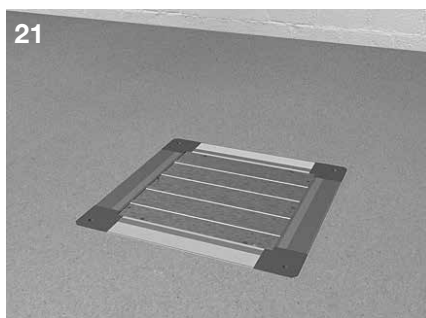
### Podłączenie puszki podłogowej UDS3 / UDB do instalacji uziemiającej



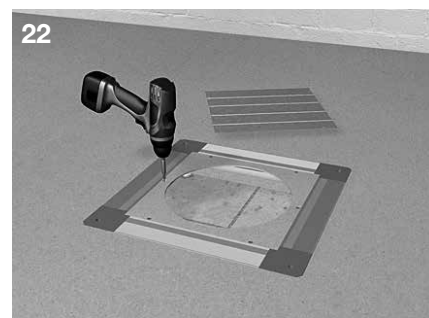
Poprzez dociśnięcie kanału do podstawy puszki podłogowej przy pomocy obejm, puszka podłogowa uniwersalna jest w sposób ciągły połączona elektrycznie z kanałem podłogowym. Powierzchnia styku powinna być czysta i odtłuszczona. Kabel uziemiający puszki podłogowej należy trwale połączyć z instalacją uziemiającą. Należy sprawdzić ciągłość wymaganych połączeń wyrównawczych przed zastosowaniem wylewki.

**Podłączenie puszkii UDH do instalacji uziemiającej**

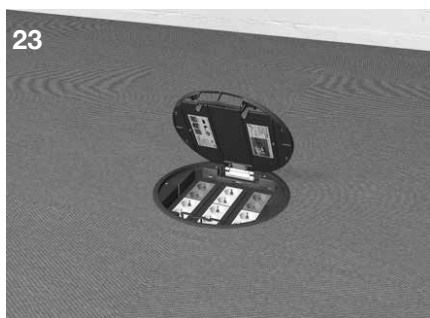
Kabel uziemiający puszkii podłogowej uniwersalnej należy połączyć z końcem kanału w celu uzyskania stałego połączenia elektrycznego. Kabel uziemiający puszkii podłogowej należy trwale połączyć z instalacją uziemiającą.

**Układanie jastrychu**

Jastrych należy ułożyć aż po górną krawędź puszkii podłogowej uniwersalnej. Pokrywa osłonowa służy do ochrony przed dostaniem się zanieczyszczeń do wnętrza puszkii i nie należy jej obciążać ani najeżdzać.

**Wymiana pokrywy osłonowej**

Pokrywę osłonową można zdjąć dopiero po wylaniu jastrychu. W jej miejsce należy zamontować pokrywę montażową, przykręcaną przy pomocy śrub do ramy uniwersalnej puszkii podłogowej lub ramy podwyższającej.

**Montaż gniazd zasilających**

Po ułożeniu wykładziny podłogowej należy wyciąć w niej otwór odpowiadający średnicy pokrywy uchylnej i zamontować gniazda i kasety zasilające.

**Wskazówki ogólne:****Różne średnice**

Po usunięciu zaślepki można stosować rury (peszle) instalacyjne do prowadzenia przewodów o standardowych średnicach 20 mm, 32 mm, 40 mm i 50 mm.

**Brak dodatkowych wymagań**

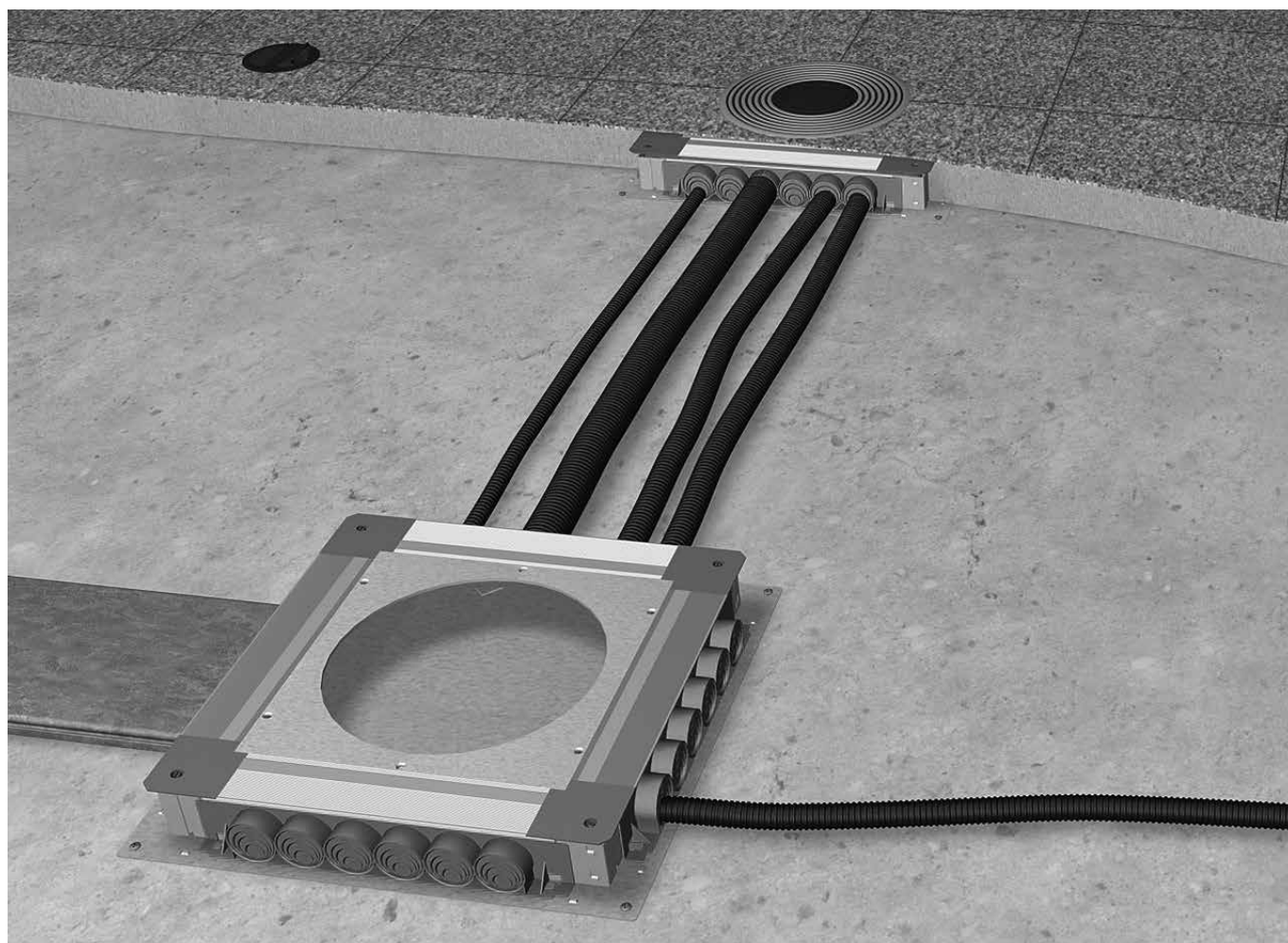
Nie ma potrzeby stosowania dodatkowych końcówek redukcyjnych lub adapterów.

**Równomierne oparcie**

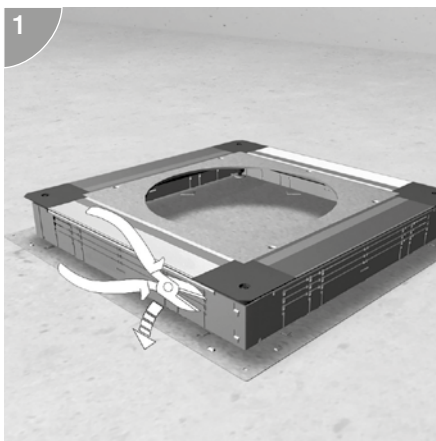
Równoległe ułożenie przepustów pozwala na równomierne prowadzenie rur po podłożu. Dzięki temu otrzymujemy jednolitą powierzchnię jastrychu aż po boczną ścianę puszki.

**Zatrząsk**

Zatrzaśnięcie przepustu rurowego w miejscu montażu umożliwia indywidualne zastosowanie kanałów podłogowych lub rur (peszli).

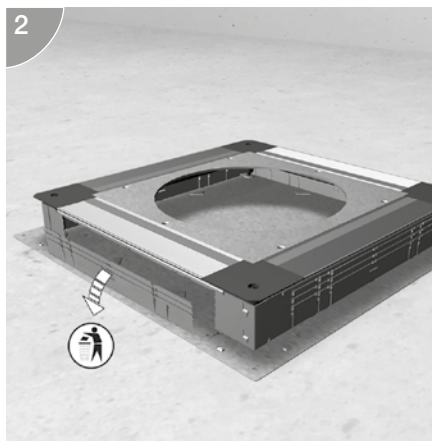


**Nacinanie ściany bocznej**



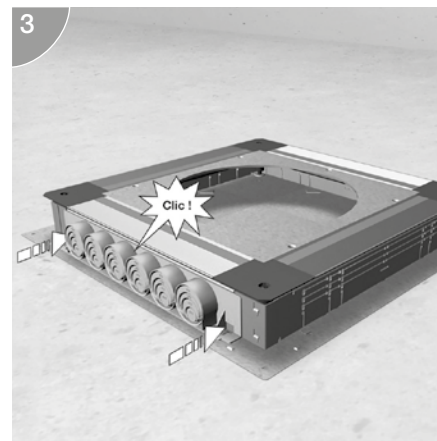
Ścianę boczną należy oddzielić poprzez wykonanie nacięcia przy pomocy szczypiec bocznych tnących, wzdłuż najbardziej zewnętrznej wytłoczonej linii.

**Usuwanie ściany bocznej**



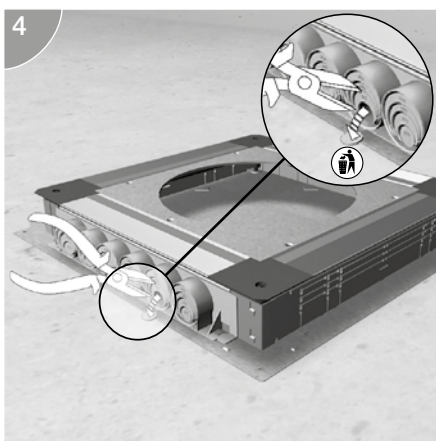
Odciętą blachę oddzielić od ściany bocznej.

**Mocowanie przepustu rurowego**



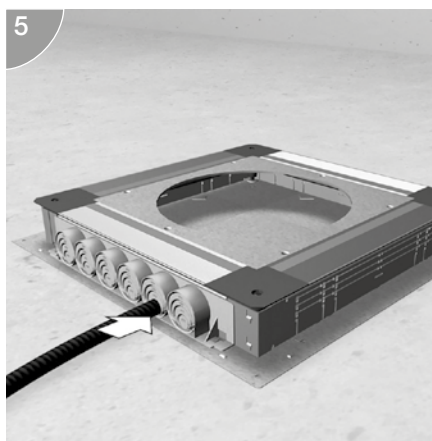
Przepust rurowy UDS3 RE 20-50 wcisnąć na przystosowane do tego blaszane haczyki na przedniej stronie. (połączenie nie wymaga śrub).

**Przygotowanie otworów w przepustach rurowych**



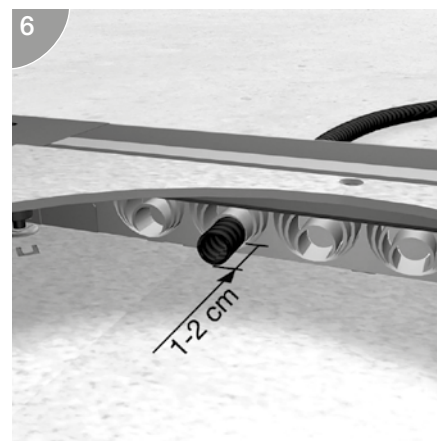
Przy pomocy szczypiec bocznych tnących lub noża introligatorskiego wyciąć pożądaną średnicę z wytłoczonych zaślepek.

**Wprowadzenie rury ochronnej (pustej rury / peszla)**

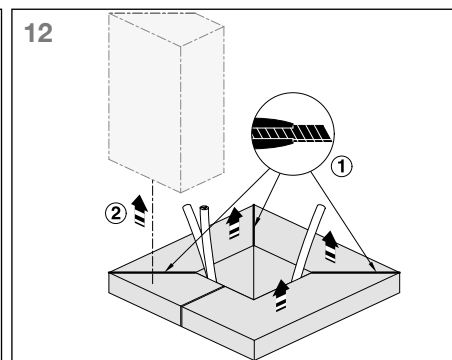
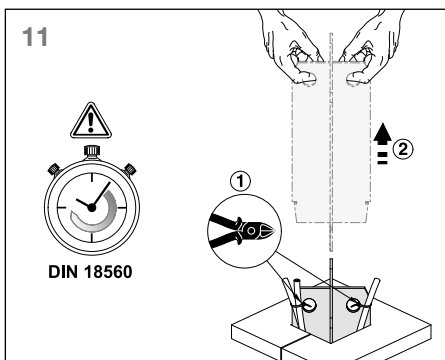
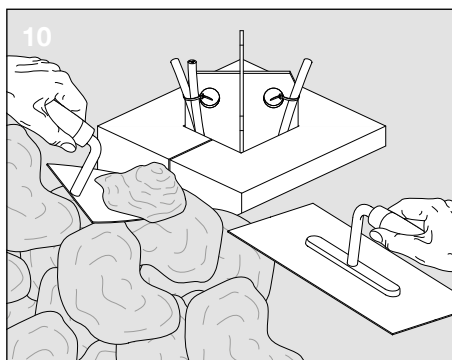
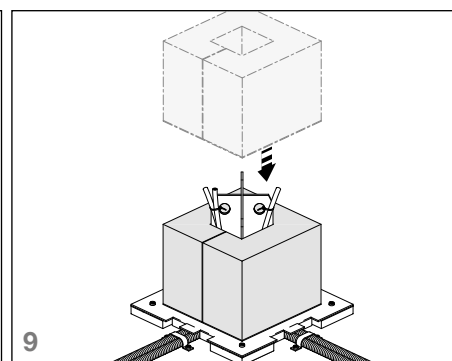
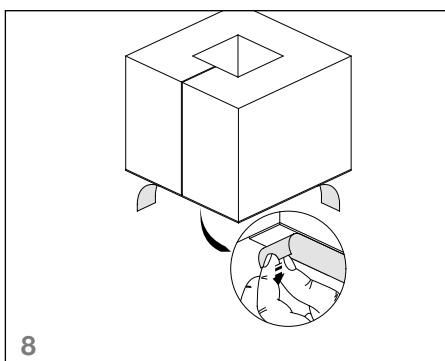
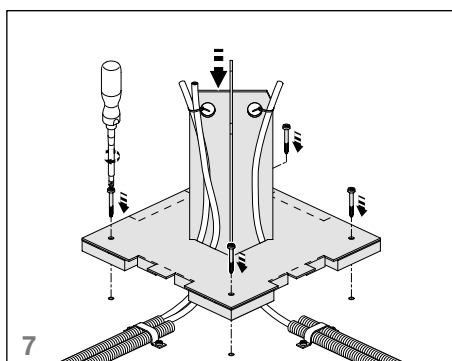
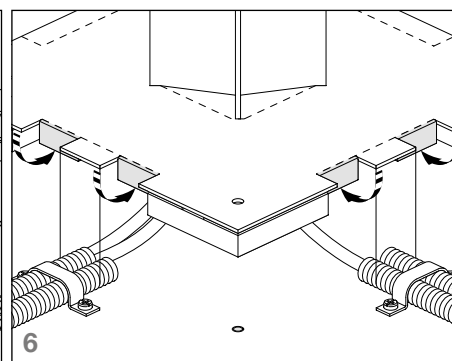
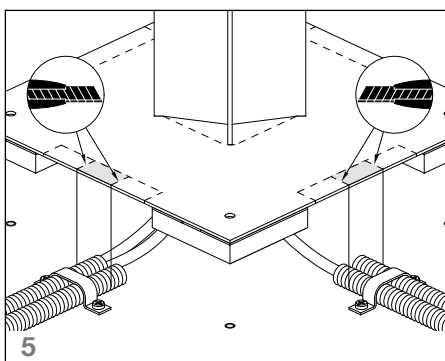
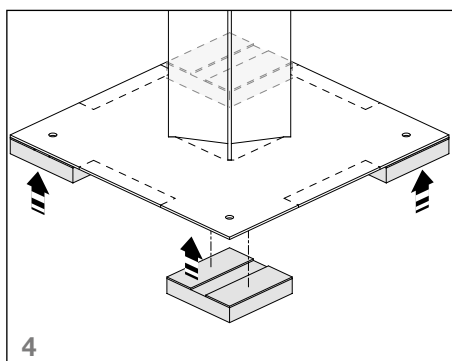
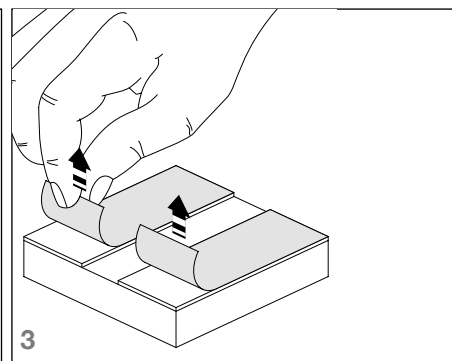
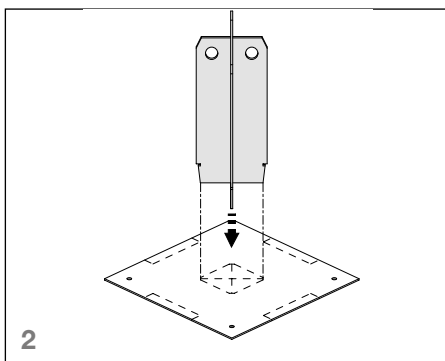
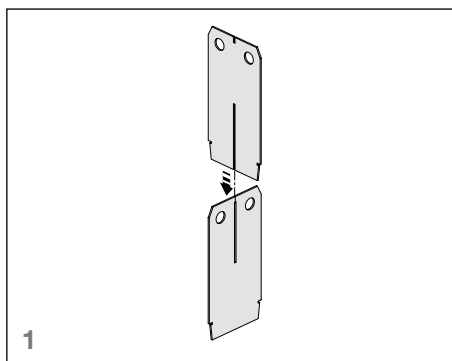


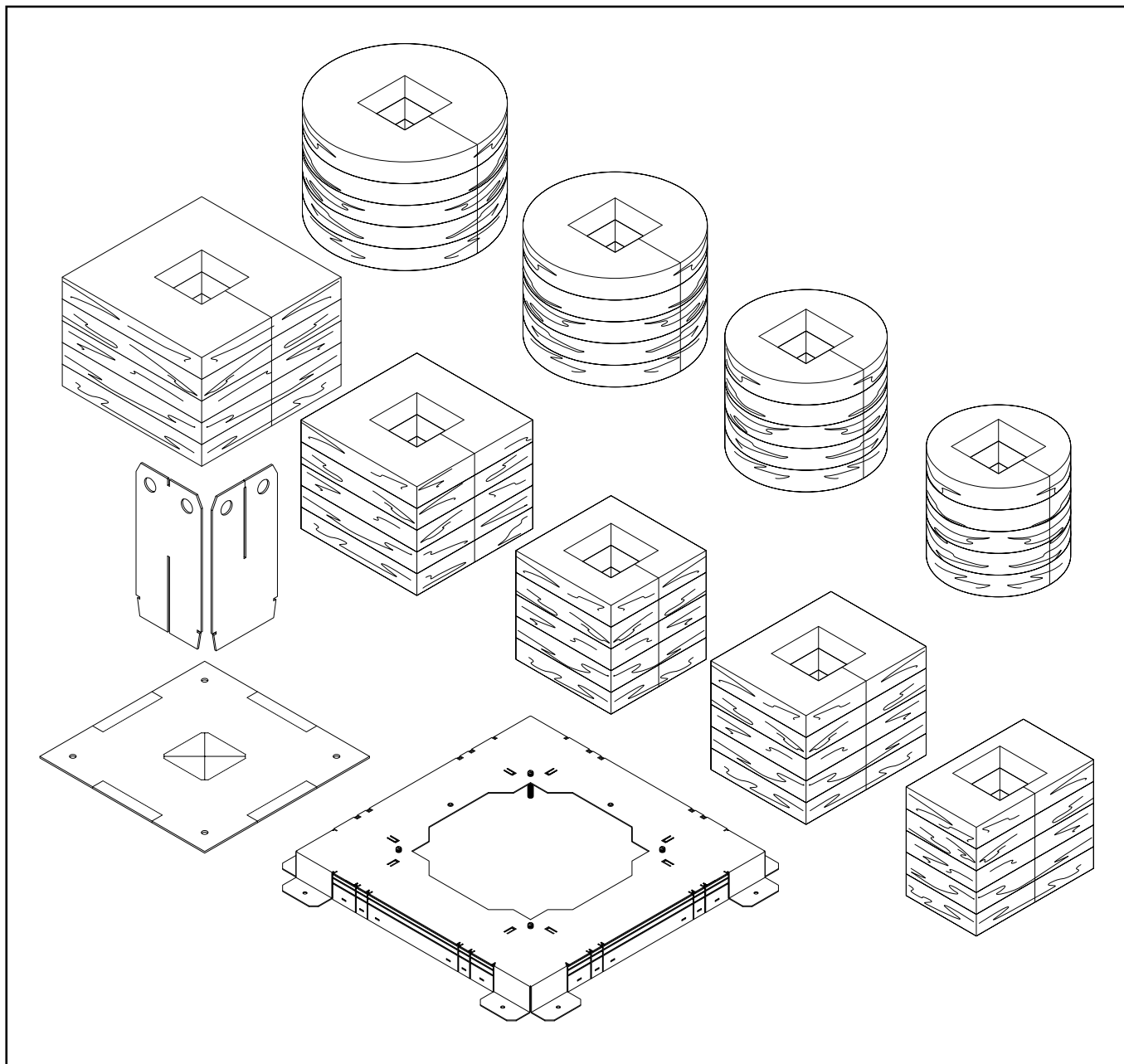
Wprowadzić rurę ochronną (pustą rurę) we wcześniej wycięty otwór w zaślepce.

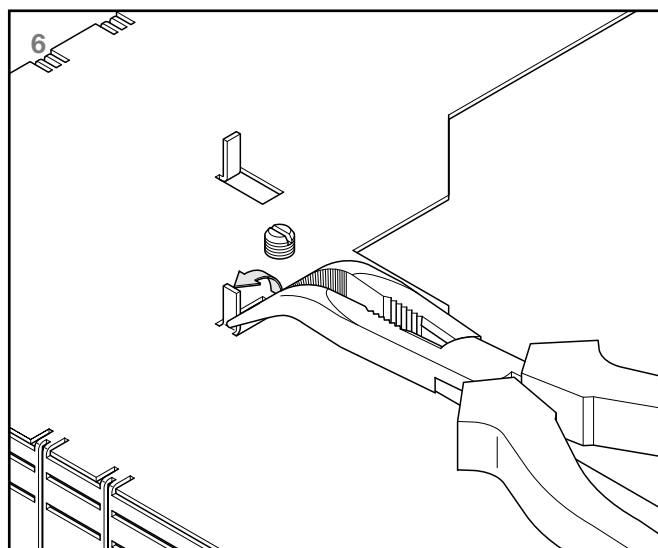
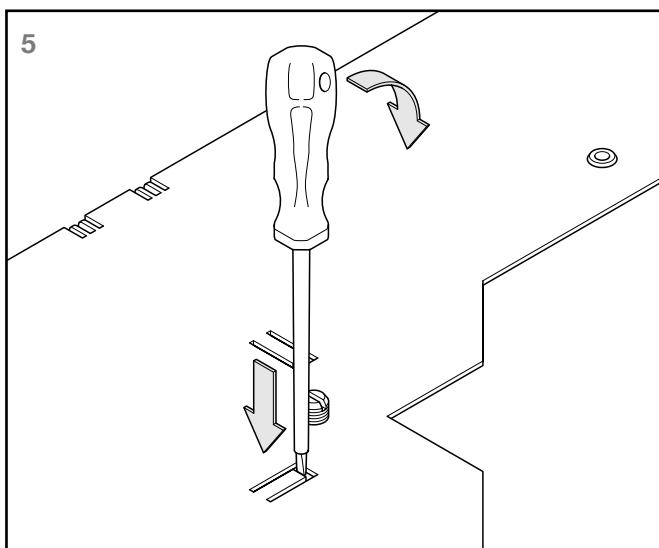
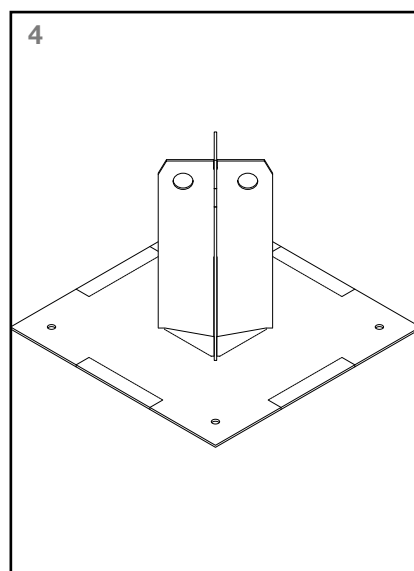
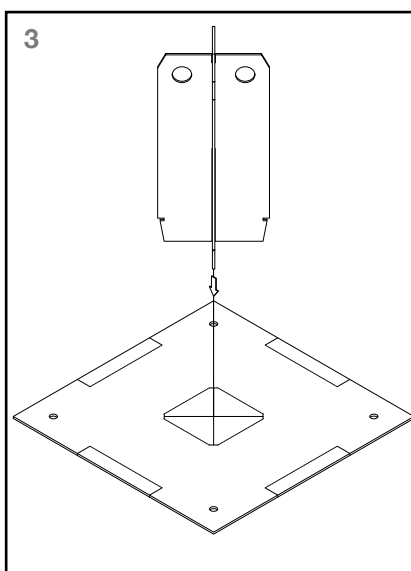
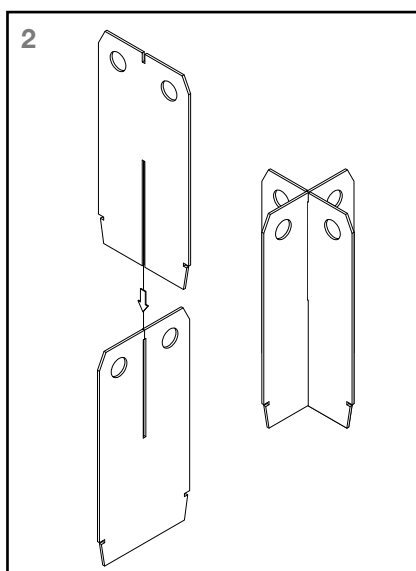
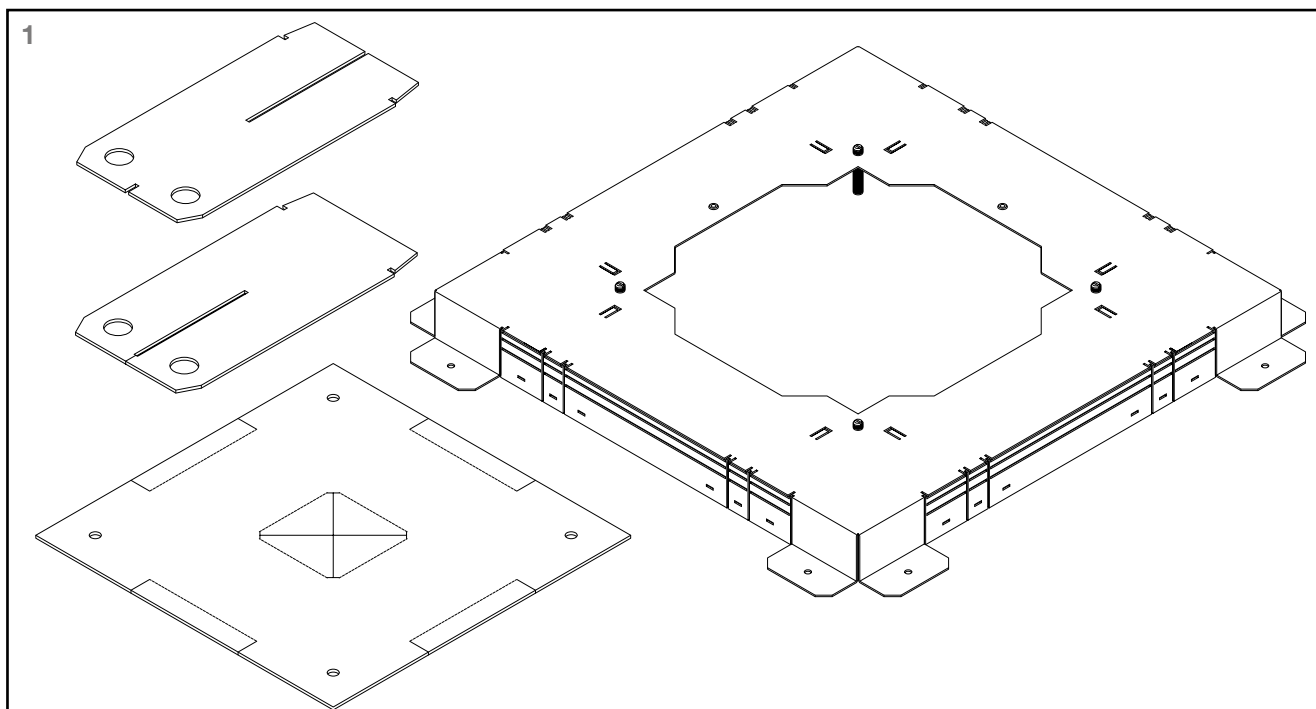
**Ustawienie rury ochronnej**



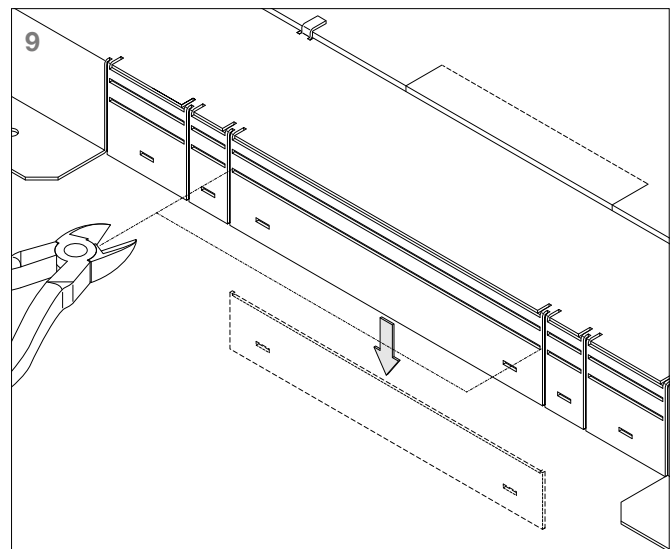
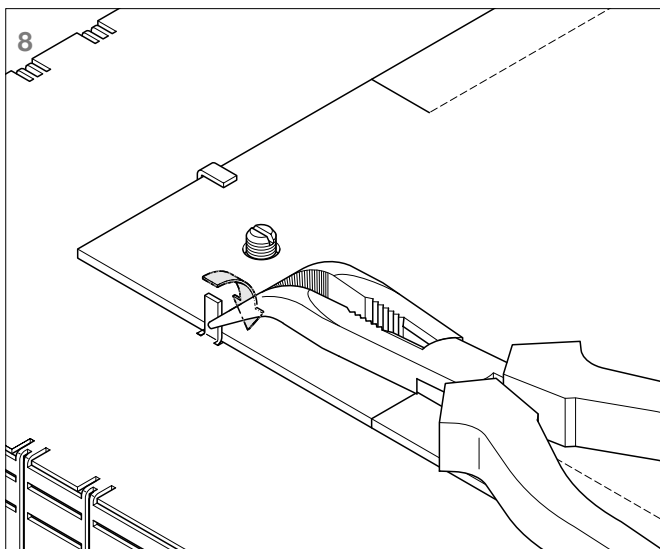
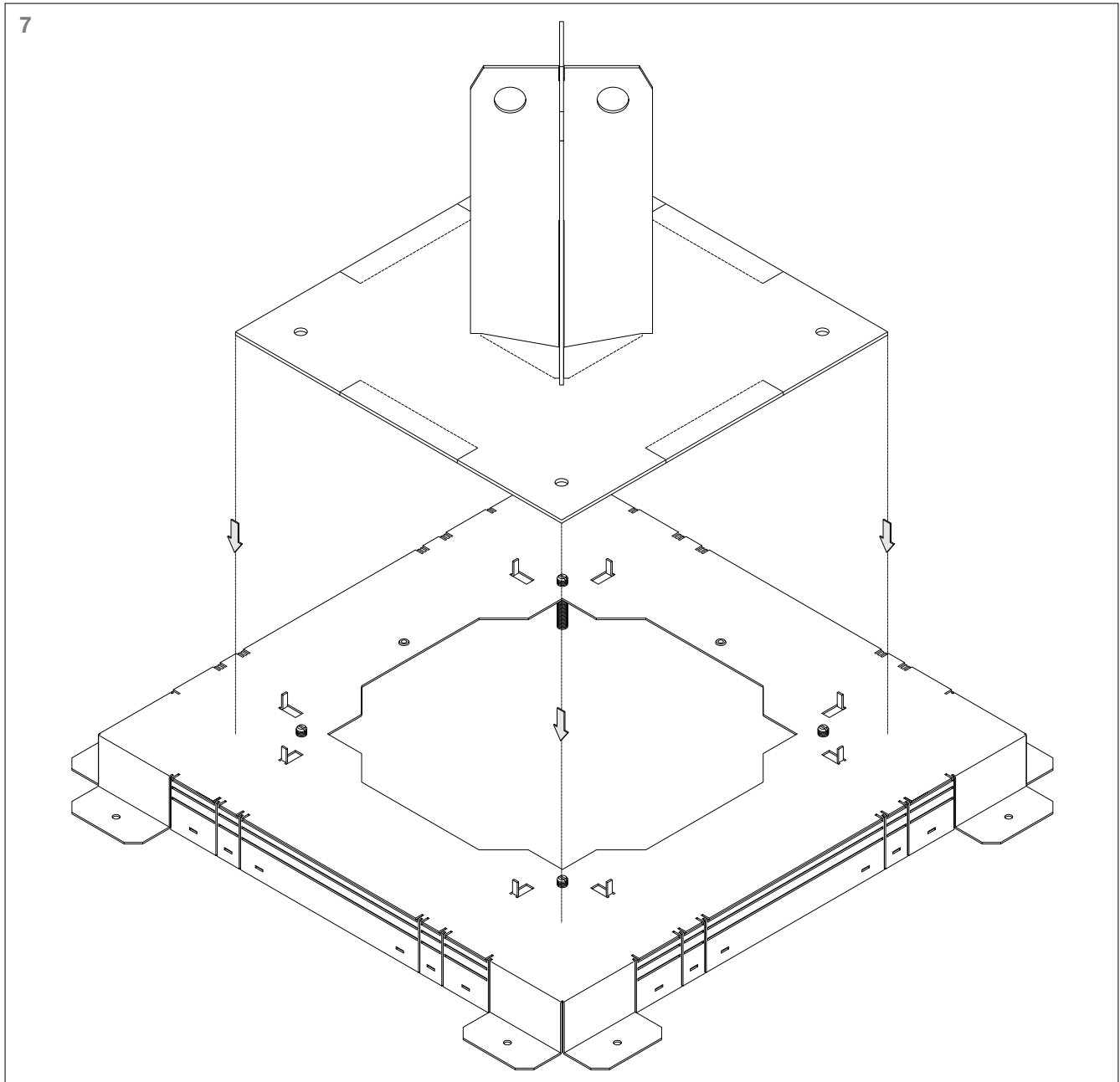
Rurę instalacyjną (peszel) wsunąć do wewnątrz puszki, tak aby wystawała ok. 1-2 cm do wewnątrz. Następnie, pozostałą na zewnątrz puszki część rury przymocować do podłoża, zabezpieczając ją tym samym przed wypłynięciem na powierzchnię.

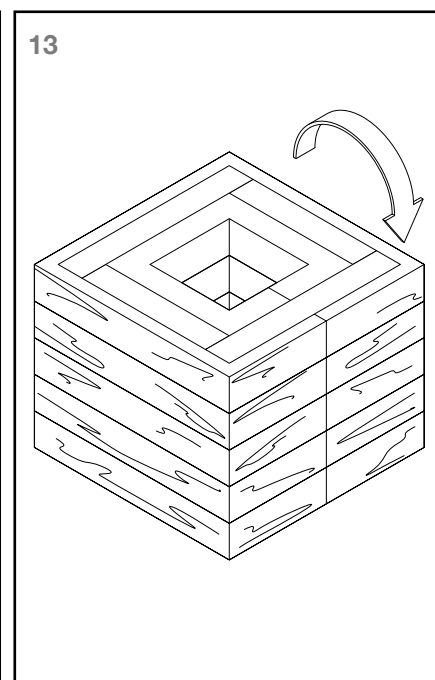
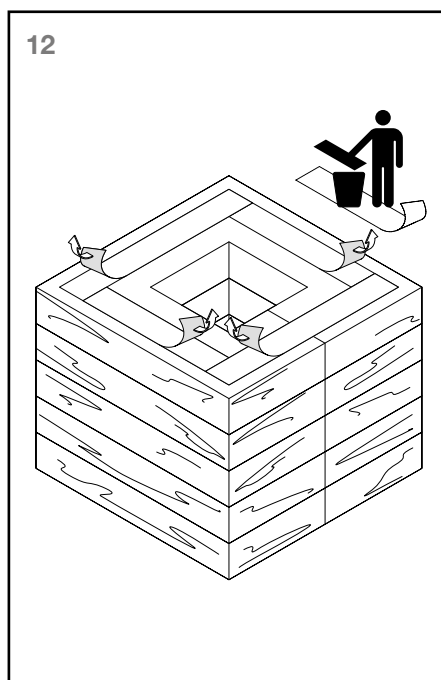
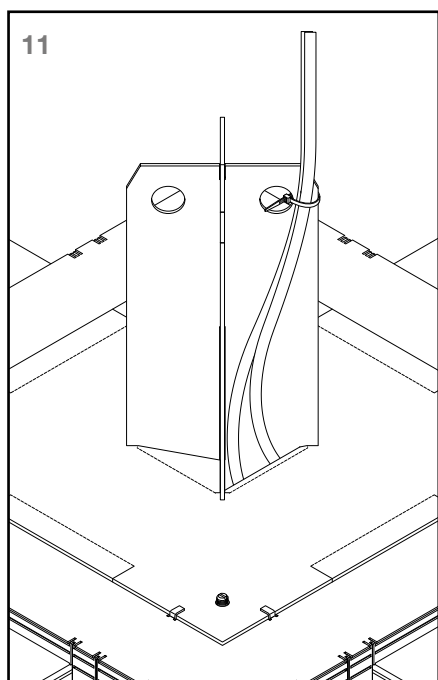
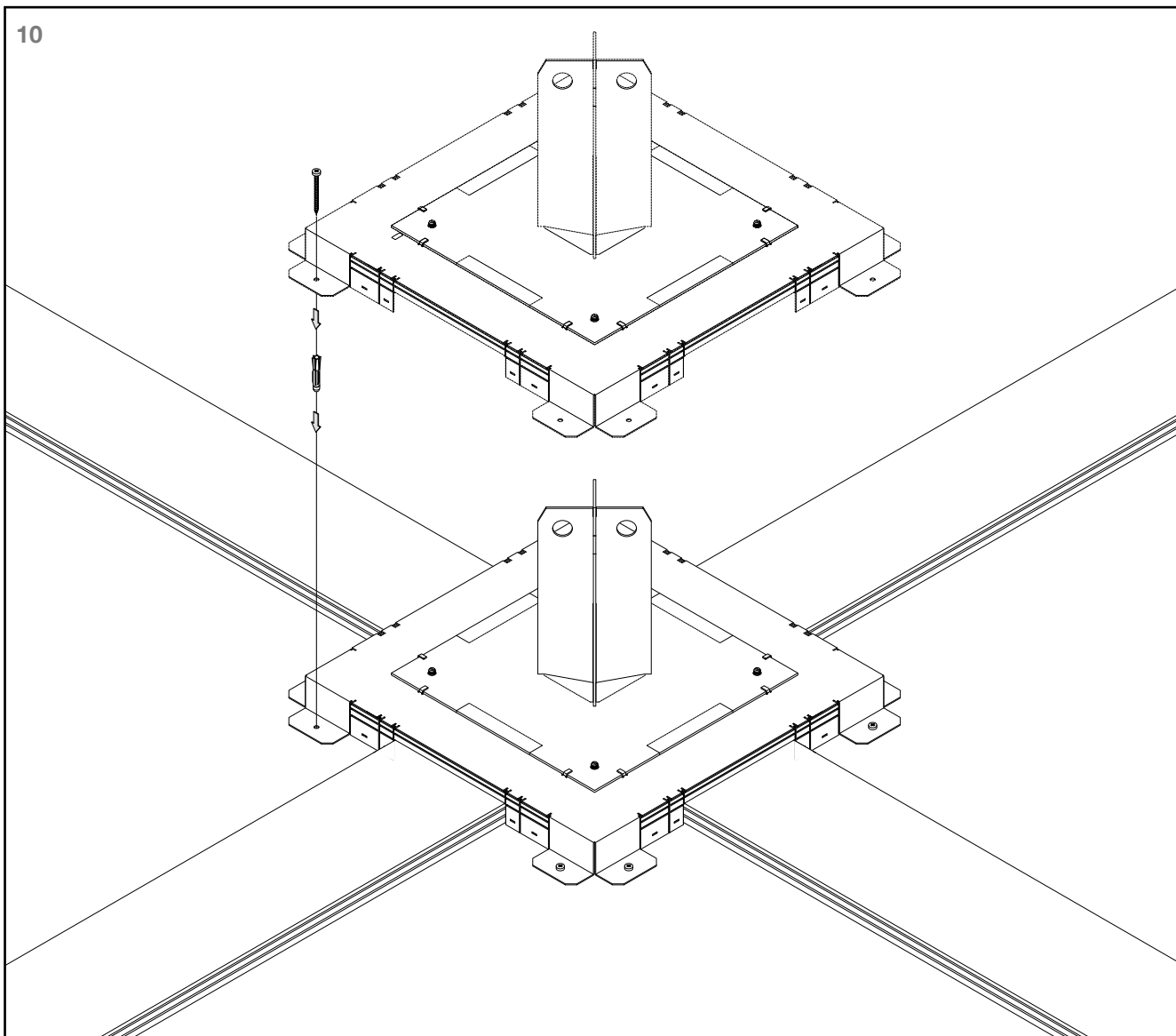


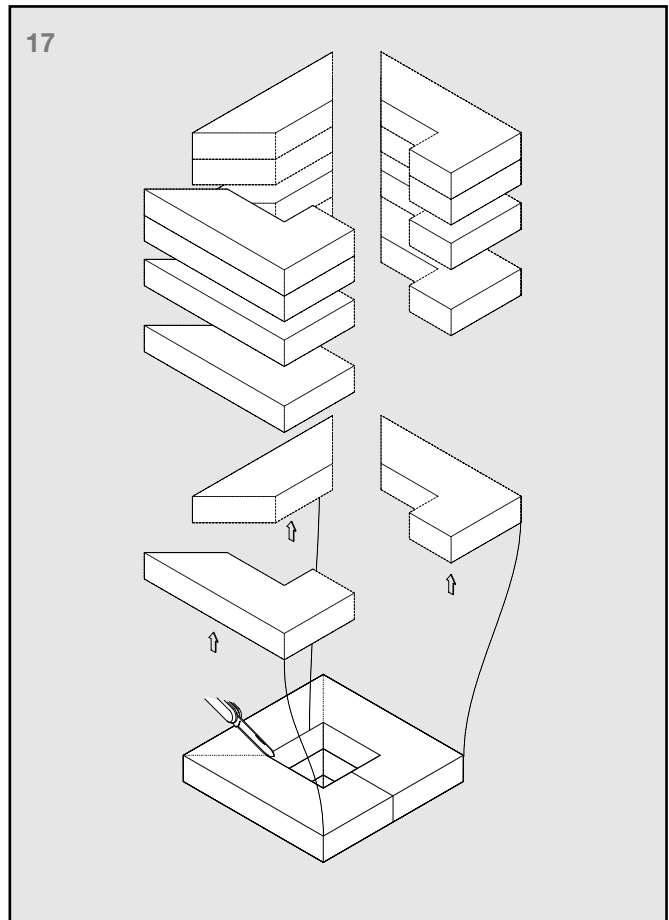
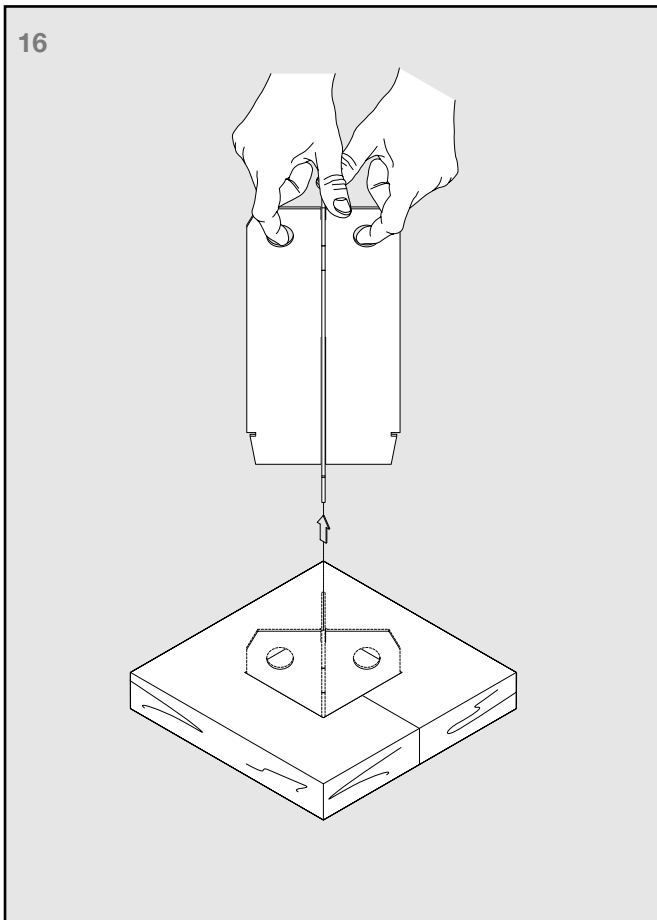
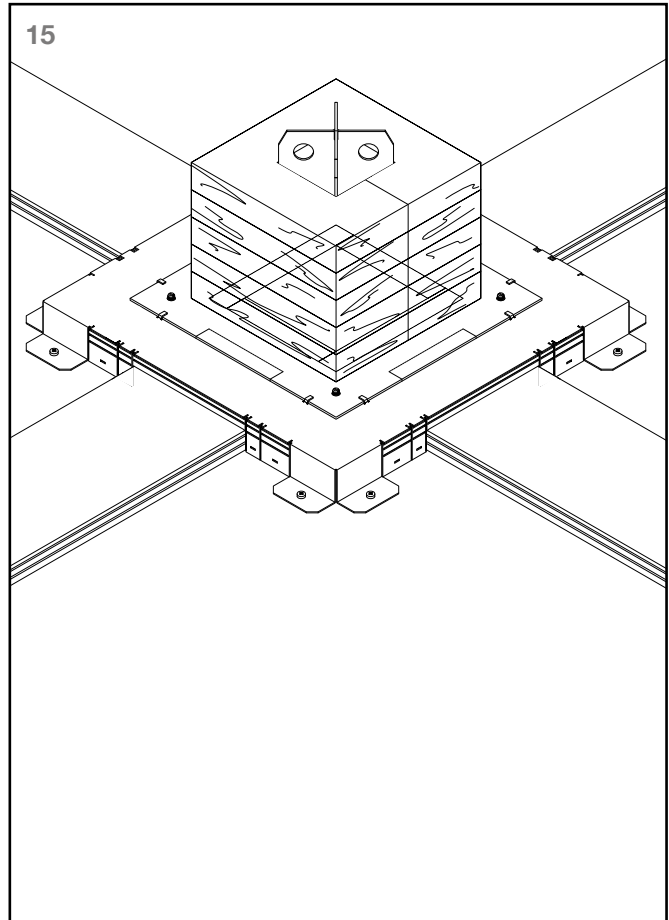
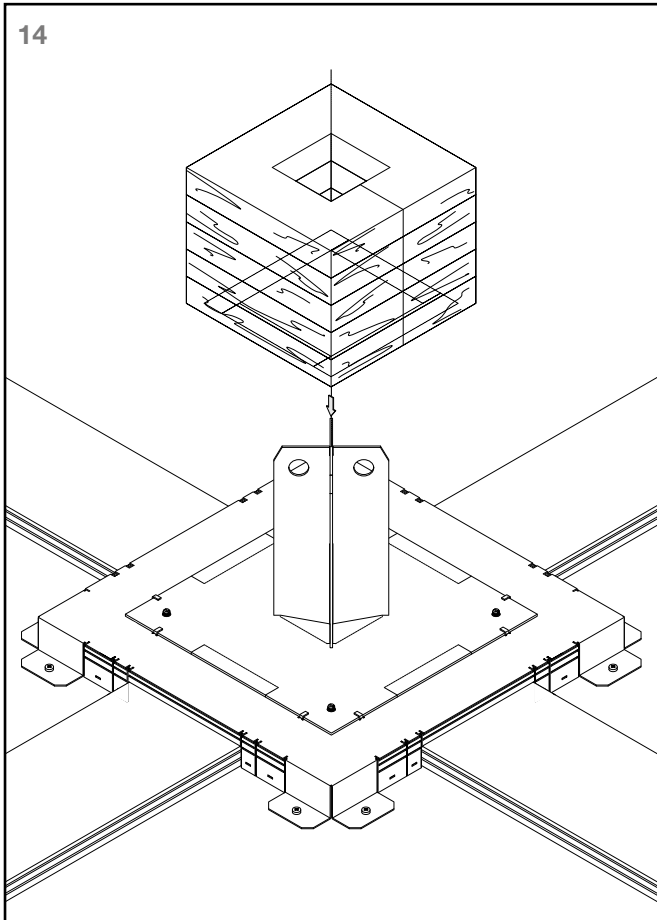










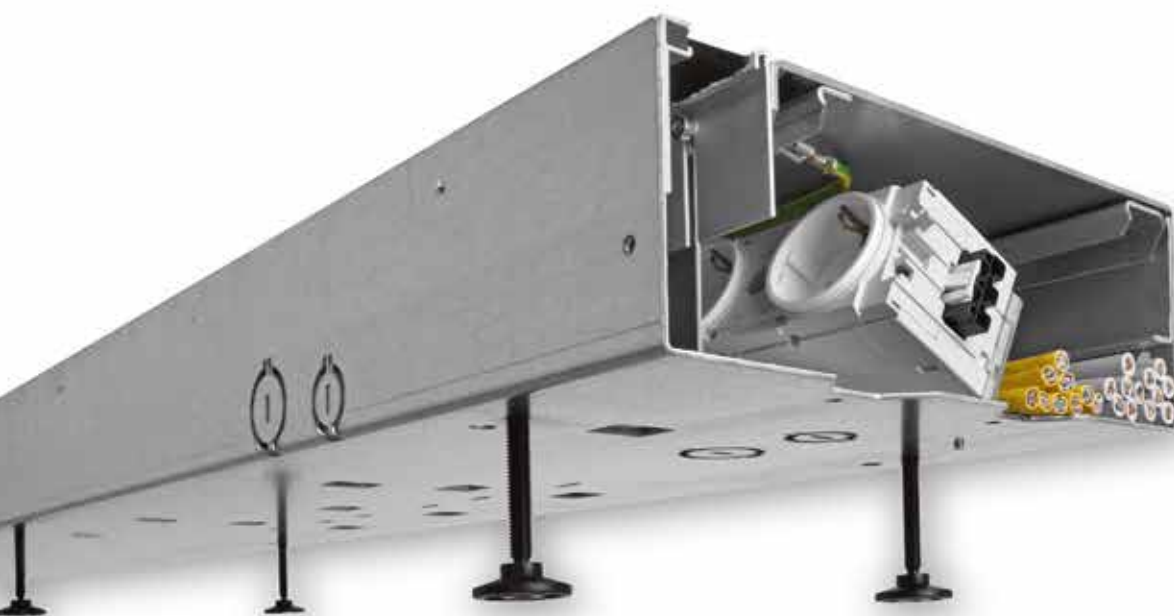


# System kanałów współpoziomych tehalit.BKB | BK

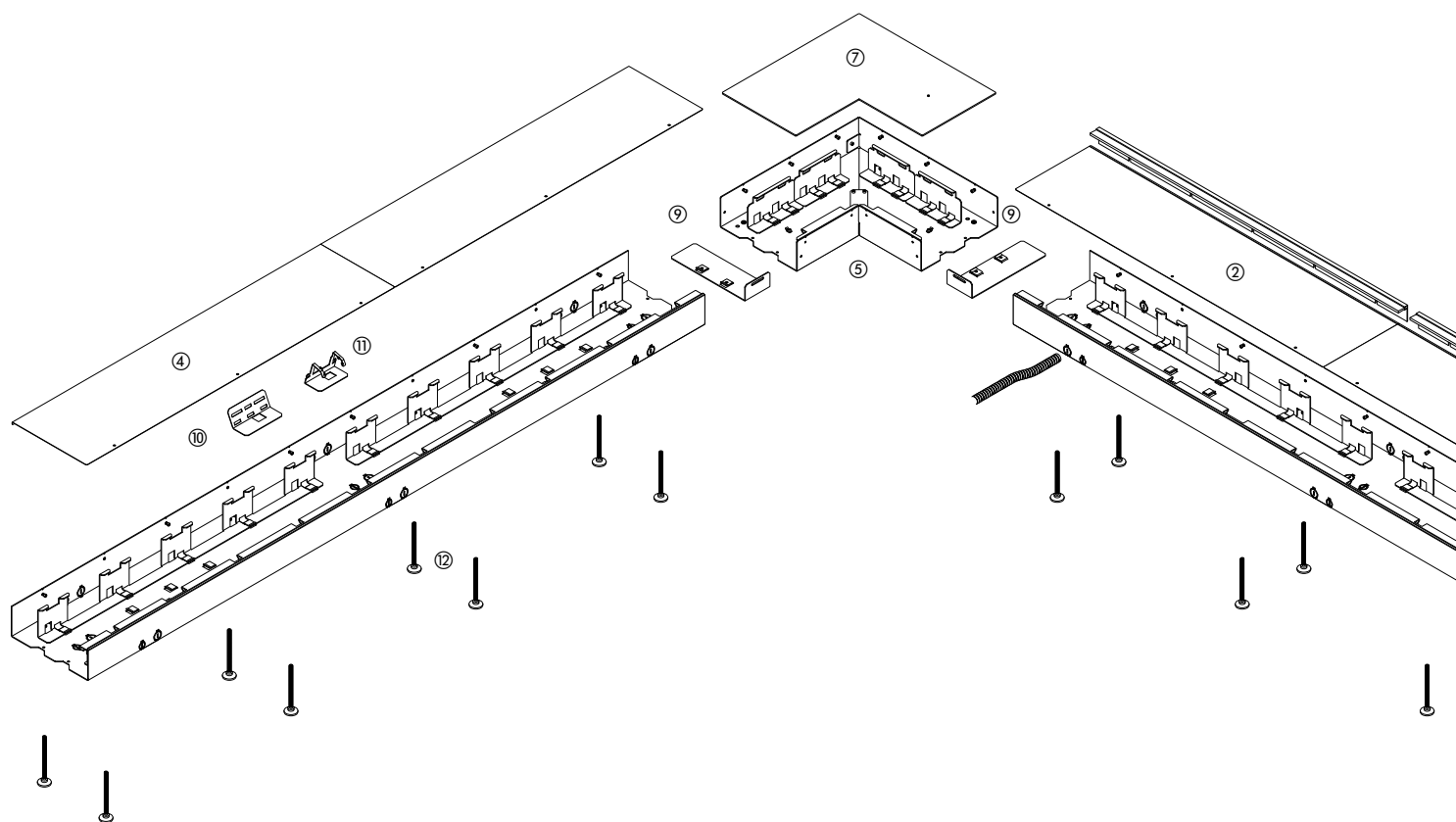
System kanałów współpoziomych tehalit.BK służy do prowadzenia kabli i innych instalacji, np. rur wodnych lub grzewczych w podłogach, w dowolnym miejscu w pomieszczeniu.

System tehalit.BK może być stosowany przy płaskich wylewkach od 30 mm. Tehalit.BKB to kanały współpoziome przyścienne instalowane wzdłuż ścian lub okien, gdzie urządzenia montować można w dowolnym miejscu kanału. Pokrywa kanału jest dostępna w trzech wariantach: pełna, ze szczotką lub ze szczotką i paskiem LED.

tehalit.BKB  
tehalit.BK

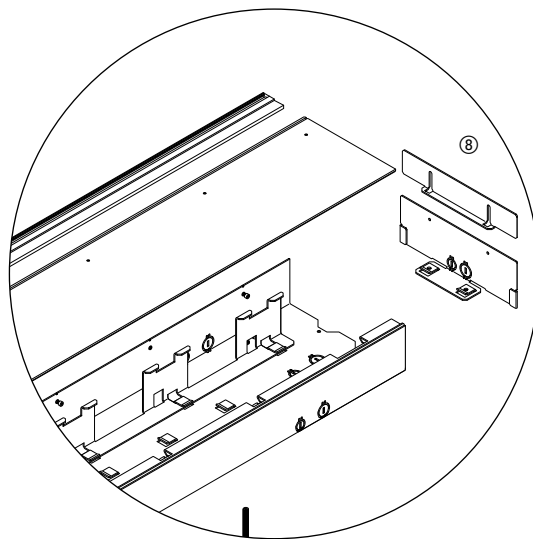
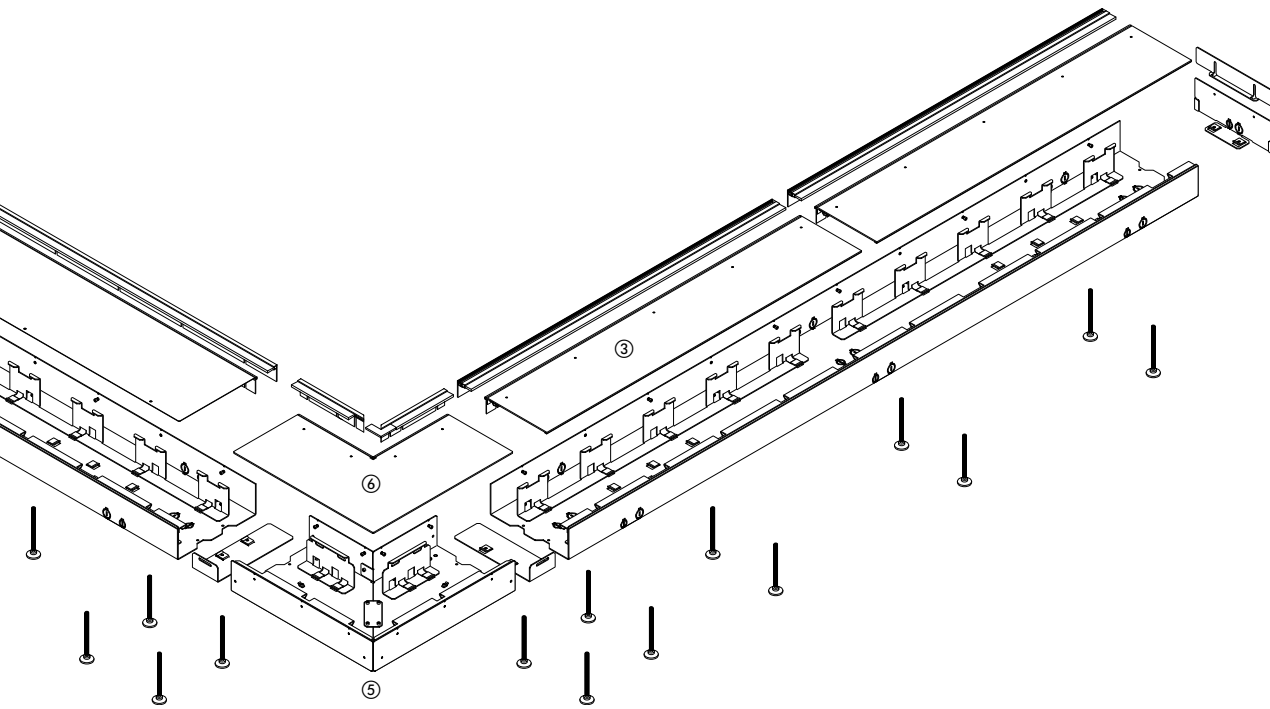


tehalit.BKB System kanałów współpoziomych przyściennych	722
tehalit.BK System kanałów współpoziomych z folią osłonową	730
tehalit.BK System kanałów współpoziomych z wanną od spodu	731
tehalit.BK System kanałów współpoziomych z folią osłonową do podłóg czyszczonych na sucho	732
tehalit.BK System kanałów współpoziomych z wanną do podłóg czyszczonych na sucho	733
tehalit.BK System kanałów współpoziomych z folią osłonową do podłóg czyszczonych na wilgotno	734
tehalit.BK System kanałów współpoziomych z wanną do podłóg czyszczonych na wilgotno	735
tehalit.BK System kanałów współpoziomych z folią osłonową do podłóg czyszczonych na sucho	736
tehalit.BK System kanałów współpoziomych z wanną od spodu do podłóg czyszczonych na sucho	738
tehalit.BK Pokrywy pełne do kanałów współpoziomych do podłóg czyszczonych na sucho	740
tehalit.BK Poprzeczki wzmacniające do systemu kanałów współpoziomych do podłóg czyszczonych na sucho	742
tehalit.BK System kanałów współpoziomych z folią osłonową do podłóg czyszczonych na wilgotno	744
tehalit.BK System kanałów współpoziomych z wanną od spodu do podłóg czyszczonych na wilgotno	746
tehalit.BK Poprzeczki wzmacniające do systemu kanałów współpoziomych do podłóg czyszczonych na wilgotno	749
tehalit.BK Puszki montażowe i akcesoria	750
tehalit.BK Przegrody i akcesoria	751
Dane techniczne	756



### tehalit.BKB

- ① Podstawa kanału
- ② Pokrywa ze szczotką
- ③ Pokrywa ze szczotką i LED
- ④ Pokrywa pełna
- ⑤ Kąt płaski
- ⑥ Pokrywa kąt.zew. ze szczotką
- ⑦ Pokrywa pełna kąt.zew.
- ⑧ Końcówka
- ⑨ Łączówka
- ⑩ Nośnik do gniazd
- ⑪ Nośnik do gniazd teleinformatycznych
- ⑫ Śruby poziomujące



tehalit.BKB  
tehalit.BK

- Kanały wspólne do podłóg czyszczonych na sucho zgodnie z DIN VDE 0634 cz. 1
- Montaż urządzeń w puszcze montażowej
- Łatwy dostęp poprzez zdejmowaną górną część
- Minimalna wysokość wylewki 96 mm
- Górna część może być pokryta wszystkimi rodzajami podłóg (parkiet, dywan, kamień czy laminat) od 0-25 mm
- Poziomowanie kanału poprzez dostępne w środku śruby
- Obciążalność zgodna z normą EN 50085-2-2 (6.102 – 1500 N)
- Minimalne wymagania: 4 śruby poziomujące i 4 śruby mocujące na każdy metr bieżący - **zamawiane oddzielnie**
- Modernizacja infrastruktury zasilania i teletechniki bez dużego wysiłku i kosztów

**Uwaga:** instalacja taśmy izolacyjnej na krawędzi pomiędzy kanałem a wylewką. Należy przestrzegać zaleceń dotyczących uziemienia

**Kolor szczotki** czarny

### Rodzaj dostawy

Kanał składa się z podstawy z pokrywą montażową (pokrywa montażowa użytkowana tylko w czasie montażu – maksymalne obciążenie do 75 kg). Po montażu należy zamontować pokrywę właściwą (zamawiane oddzielnie).

### Przypisanie przewodów (w przybliżeniu):

- komora 1:31 x Ø 11 mm, np. 3 x 1,5 mm<sup>2</sup>
- komora 2:25 x Ø 11 mm, np. 3 x 1,5 mm<sup>2</sup>

tehalit.BKB  
tehalit.BK



### Postawa kanału

Długość:	2000 mm
Podstawa kanału	250 x 85 mm
Min. wysokość wylewki:	96 mm
Materiał:	Blacha stalowa
Powierzchnia:	Ocynkowana

- w tym pokrywa montażowa i 6 śrub mocujących do montażu pokrywy
- śruby poziomujące i mocujące do podstawy kanału są zamawiane oddzielnie

BKB250851



Opis	Opak.	Nr kat.
Postawa kanału	2	<b>BKB250851</b>

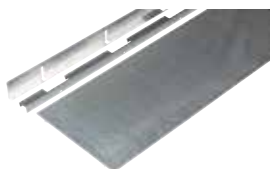
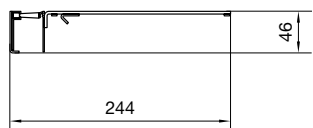


### Pokrywa kanału ze szczotką

Długość:	2 x 1000 mm
Podstawa kanału	250 x 85 mm
Kolor szczotki:	czarny
Materiał:	Blacha stalowa
Powierzchnia:	Ocynkowana

Opis	Opak.	Nr kat.
Pokrywa kanału ze szczotką	2	<b>BKB250852B</b>

BKB250852B

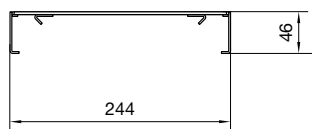


### Pokrywa kanału pełna

Długość:	2 x 1000 mm
Podstawa kanału	250 x 85 mm
Materiał:	Blacha stalowa
Powierzchnia:	Ocynkowana

Opis	Opak.	Nr kat.
Pokrywa kanału pełna	2	<b>BKB250852G</b>

BKB250852G

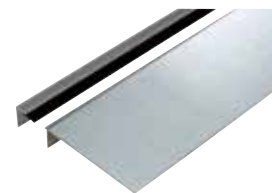




**Pokrywa kanału ze szczotką i LED**

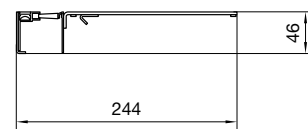
Długość: 2 x 1000 mm  
 Podstawa kanału: 250 x 85 mm  
 Kolor szczotki: Czarny  
 Materiał: Blacha stalowa  
 Powierzchnia: Ocynkowana

- transparentny obszar do montażu pasków LED



Opis	Opak.	Nr kat.
Pokrywa kanału ze szczotką i LED	2	<b>BKB250852BLED</b>

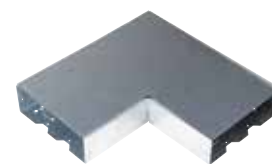
BKB250852BLED



**Podstawa kąta płaskiego**

Szerokość kanału: 250 mm  
 Wysokość kanału: 85 mm  
 Długość: 450 mm  
 Podstawa kanału: 250 x 85 mm  
 Materiał: Blacha stalowa  
 Powierzchnia: Ocynkowana

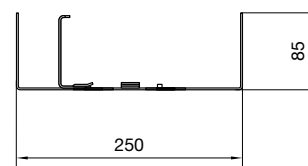
- podstawa do kąta wewnętrznego i zewnętrznego. W zestawie pokrywa montażowa i 7 śrub mocujących do montażu pokrywy  
 - śruby poziomujące i mocujące do podstawy kanału są zamawiane oddzielnie.



tehalit.BKB  
tehalit.BK

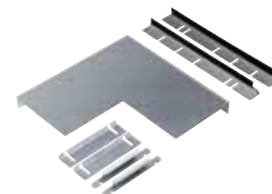
Opis	Opak.	Nr kat.
Podstawa kąta płaskiego	1	<b>BKB2508551</b>

BKB2508551



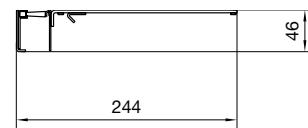
**Pokrywa kanału kąta wewnętrznego ze szczotką**

Długość: 400 mm  
 Podstawa kanału: 250 x 85 mm  
 Kolor szczotki: Czarny  
 Materiał: Blacha stalowa  
 Powierzchnia: Ocynkowana



Opis	Opak.	Nr kat.
Pokrywa kanału kąta wewnętrznego ze szczotką	1	<b>BKB2508554B</b>

BKB2508554B



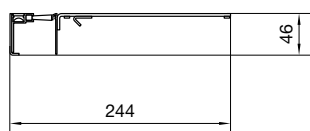


**Pokrywa kanału kąta wewnętrznego ze szczotką i LED**

Długość: 400 mm  
Podstawa kanału: 250 x 85 mm  
Kolor szczotki: Czarny  
Materiał: Blacha stalowa  
Powierzchnia: Ocynkowana

- transparentny obszar do montażu pasków LED

BKB2508554BLED



Opis	Opak.	Nr kat.
Pokrywa kanału kąta wewnętrznego ze szczotką i LED	1	<b>BKB2508554BLED</b>

tehalit.BKB  
tehalit.BK

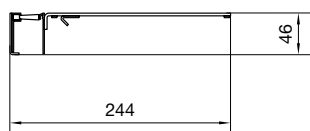


**Pokrywa kanału kąta zewnętrznego ze szczotką**

Długość: 400 mm  
Podstawa kanału: 250 x 85 mm  
Kolor szczotki: Czarny  
Materiał: Blacha stalowa  
Powierzchnia: Ocynkowana

Opis	Opak.	Nr kat.
Pokrywa kanału kąta zewnętrznego ze szczotką	1	<b>BKB2508553B</b>

BKB2508553B

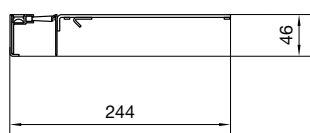


**Pokrywa kanału kąta zewnętrznego ze szczotką i LED**

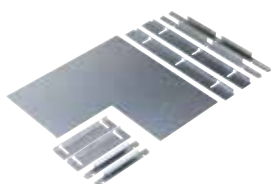
Długość: 400 mm  
Podstawa kanału: 250 x 85 mm  
Kolor szczotki: Czarny  
Materiał: Blacha stalowa  
Powierzchnia: Ocynkowana

- transparentny obszar do montażu pasków LED

BKB2508553BLED



Opis	Opak.	Nr kat.
Pokrywa kanału kąta zewnętrznego ze szczotką i LED	1	<b>BKB2508553BLED</b>

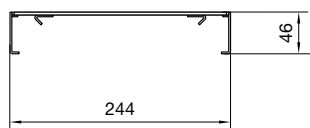


**Pokrywa pełna kanału kąta zewnętrznego**

Długość: 450 mm  
Podstawa kanału: 250 x 85 mm  
Materiał: Blacha stalowa  
Powierzchnia: Ocynkowana

- pokrywa do kąta **wewnętrznego i zewnętrznego**

BKB2508554G



Opis	Opak.	Nr kat.
Pokrywa pełna kanału kąta zewnętrznego	1	<b>BKB2508554G</b>

**Element T**

Długość: 350 mm  
Podstawa kanału: 250 x 85 mm  
Materiał: Blacha stalowa  
Powierzchnia: Ocynkowana

- dołączone 8 śrub mocujących



Opis	Opak.	Nr kat.
Element T	1	<b>BKB250858T</b>

BKB250858T

**Końcówka**

Długość: 250 mm  
Wysokość kanału: 85 mm  
Podstawa kanału: 250 x 85 mm  
Materiał: Blacha stalowa  
Powierzchnia: Ocynkowana

- dołączone 2 śruby



Opis	Opak.	Nr kat.
Końcówka	1	<b>BKB250856</b>

BKB250856

**Łącznik**

Szerokość: 80 mm  
Długość: 242 mm  
Podstawa kanału: 250 x 85 mm  
Materiał: Blacha stalowa  
Powierzchnia: Ocynkowana

- łącznik elektryczny i mechaniczny do podstawy BKB25085  
- dołączone 4 śruby



Opis	Opak.	Nr kat.
Łącznik	1	<b>BKB250857</b>

BKB250857

**Nośnik gniazd do profili typu C**

Długość: 120 mm  
Podstawa kanału: 250 x 85 mm  
Materiał: Blacha stalowa  
Powierzchnia: Ocynkowana

- nośnik do montażu gniazd (profile typu C)



Opis	Opak.	Nr kat.
Nośnik gniazd do profili typu C	1	<b>BKBGTR910</b>

BKBGTR910



BKBGTR911

### Nośnik gniazd teleinformatycznych

Długość:	95 mm
Podstawa kanału	250 x 85 mm
Materiał:	Blacha stalowa
Powierzchnia:	Ocynkowana

Opis	Opak.	Nr kat.
Nośnik gniazd teleinformatycznych	1	<b>BKBGTR911</b>



BKBGTR922

### Nośnik do puszek montażowych GB/GTVR300

Długość:	171 mm
Podstawa kanału	250 x 85 mm
Materiał:	Blacha stalowa
Powierzchnia:	Ocynkowana

Opis	Opak.	Nr kat.
Nośnik do puszek montażowych GB/GTVR300	1	<b>BKBGTR922</b>



BKBGTR923

### Nośnik do puszek montażowych GB/GTVR400

Długość:	225 mm
Podstawa kanału	250 x 85mm
Materiał:	Blacha stalowa
Powierzchnia:	Ocynkowana

Opis	Opak.	Nr kat.
Nośnik do puszek montażowych GB/GTVR400	1	<b>BKBGTR923</b>



BSKITT

### Kit ognioodporny

- przy obciążeniu termicznym spieniąca się masa ognioodporna np. do zamykania spoin połączeniowych kanałów ognioodpornych Dopuszczenie budowlane: Pozwolenie nr: Z-19.11-1606
- zestaw ognioodporny wkład 310ml

Opis	Opak.	Nr kat.
Kit ognioodporny	1	<b>BSKITT</b>

## Zestaw poziomujący 96 - 145 mm

- 8 śrub poziomujących do wyrównywania wysokości: od 96 do 145 mm
- podany zakres wysokości odpowiada wysokości wylewki
- zestaw poziomujący dla 2 m kanałów



BKBNS60

Opis	Opak.	Nr kat.
Zestaw poziomujący 96 - 145 mm	1	<b>BKBNS60</b>

## Zestaw poziomujący 145 - 210 mm

- 8 śrub poziomujących do wyrównywania wysokości: od 145 do 210 mm
- podany zakres wysokości odpowiada wysokości wylewki
- zestaw poziomujący dla 2 m kanałów



BKBNS120

Opis	Opak.	Nr kat.
Zestaw poziomujący 145 - 210 mm	1	<b>BKBNS120</b>

## Zestaw poziomująco - tłumiący 96 - 145 mm

- 8 śrub poziomujących do wyrównywania wysokości: od 96 do 145 mm
- podany zakres wysokości odpowiada wysokości wylewki
- zestaw poziomujący dla 2 m kanałów



BKBNSD60

Opis	Opak.	Nr kat.
Zestaw poziomująco - tłumiący 96 - 145 mm	1	<b>BKBNSD60</b>

## Zestaw poziomująco - tłumiący 145 - 210 mm

- 8 śrub poziomujących do wyrównywania wysokości: od 145 do 210 mm
- podany zakres wysokości odpowiada wysokości wylewki
- zestaw poziomujący dla 2 m kanałów



BKBNSD120

Opis	Opak.	Nr kat.
Zestaw poziomująco - tłumiący 145 - 210 mm	1	<b>BKBNSD120</b>

## Zacisk uziemiający

- do zacisków bazowych na G2400 / G2401, dla połączeń do przekroju 10 mm<sup>2</sup>



L4187CHRO

Opis	Opak.	Nr kat.
Zacisk uziemiający	10	<b>L4187CHRO</b>

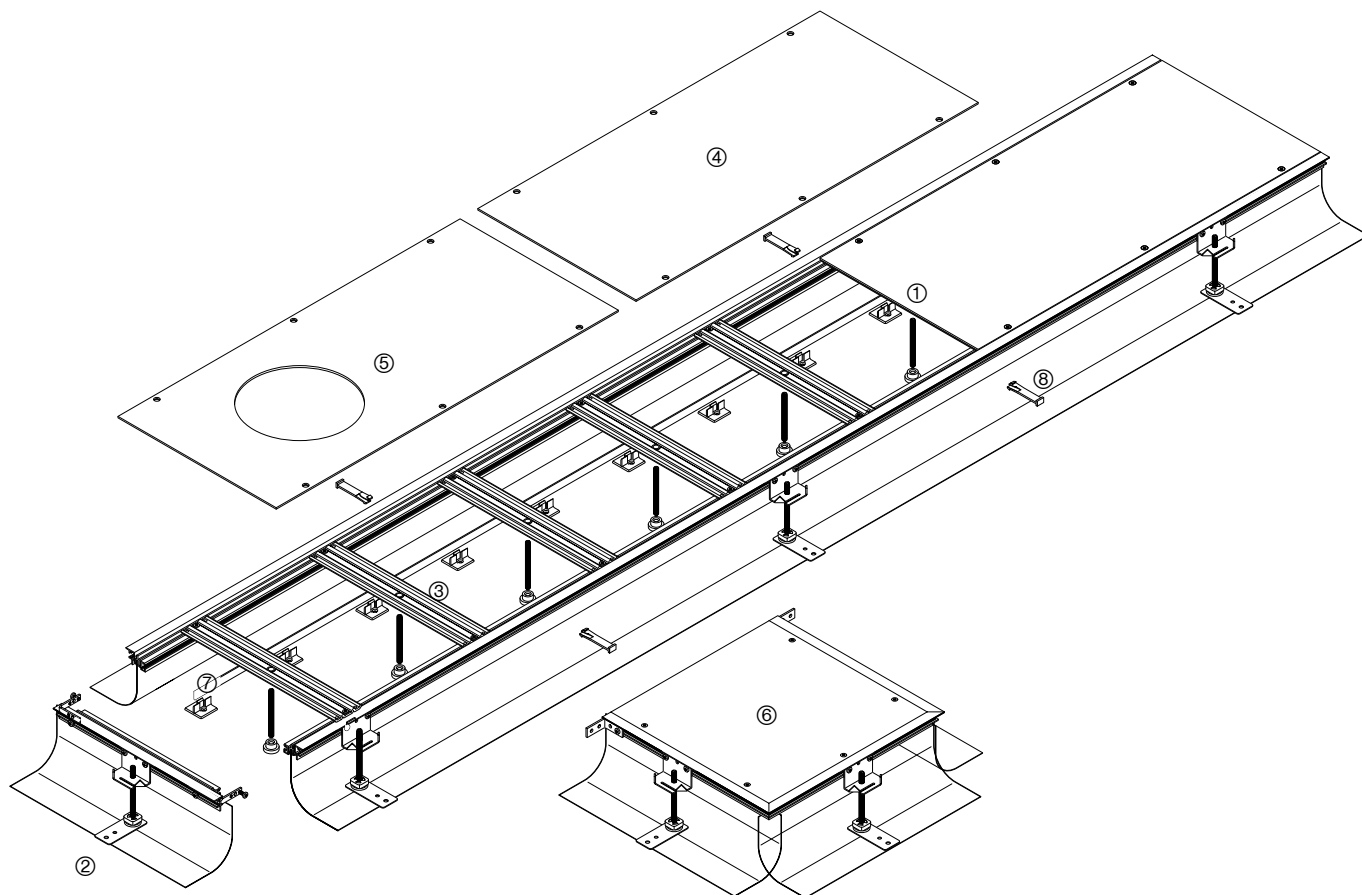
## Przewód uziemiający

- wtykowy, przekrój 4 mm<sup>2</sup>, do elektrycznego połączenia profilu podstawy i pokrywy



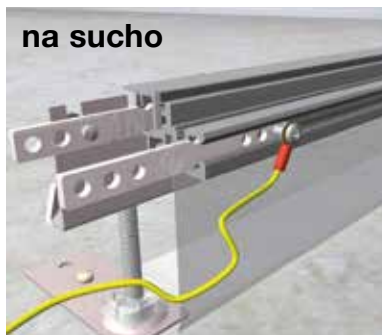
L4181GNGE

Długość	Przekrój przewodu	Kolor	Opak.	Nr kat.
150 mm	4 mm <sup>2</sup>	zielono-żółty	100	<b>L4181GNGE</b>
300 mm	4 mm <sup>2</sup>	zielono-żółty	100	<b>L4182GNGE</b>
600 mm	4 mm <sup>2</sup>	zielono-żółty	25	<b>L4183GNGE</b>



**Profil kanału współpoziomego z folią osłonową do podłóg czyszczonych**

**na sucho**

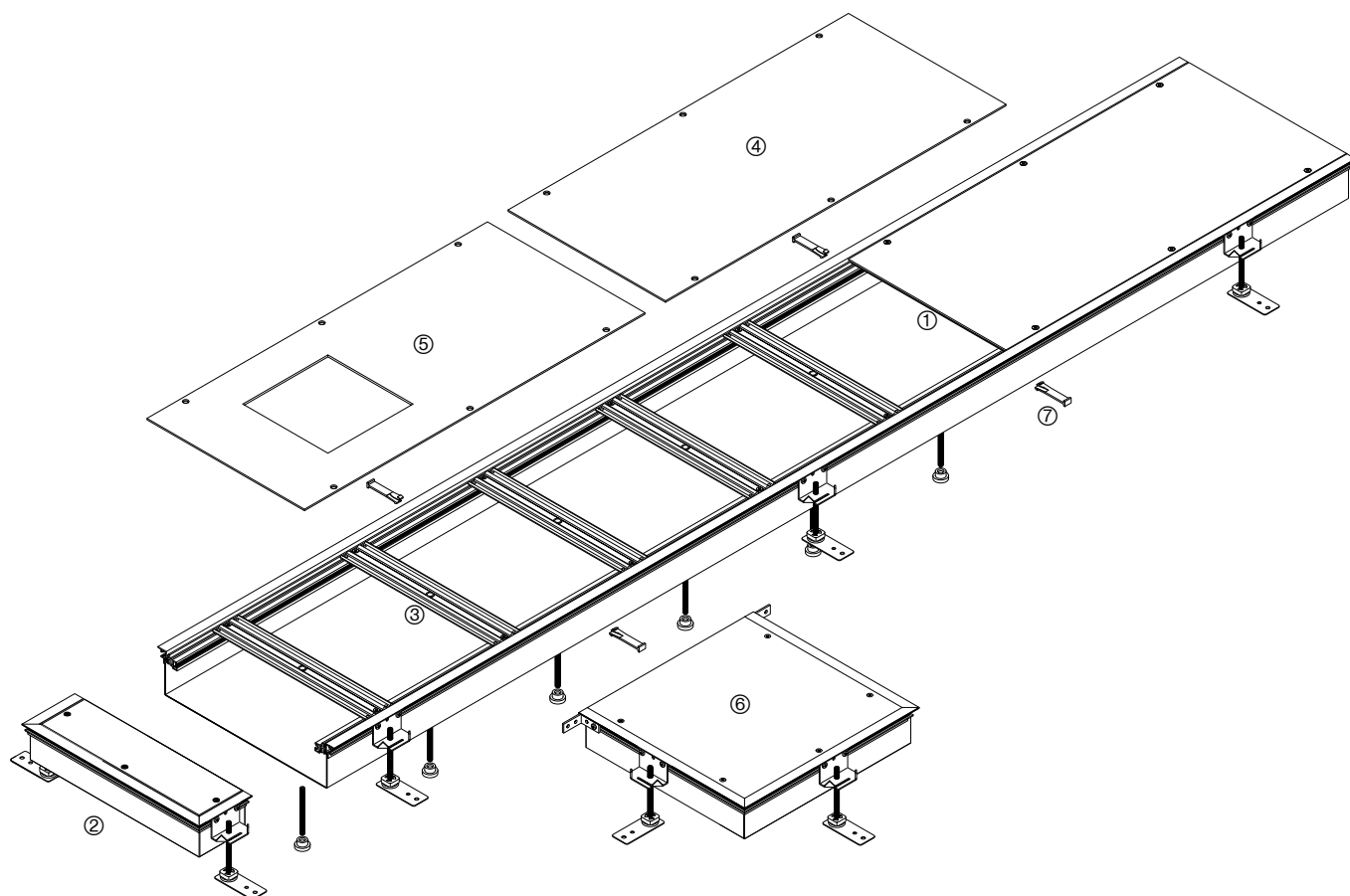


**na wilgotno**



**tehalit.BK**

- ① Podstawa kanału
- ② Końcówka
- ③ Belka poprzeczna
- ④ Pokrywa pełna
- ⑤ Pokrywa z wycięciem do pokryw uchylnych
- ⑥ Boczna puszka montażowa
- ⑦ Przegroda
- ⑧ Kotwa



**tehalit.BK**

- ① Podstawa
- ② Końcówka
- ③ Belka poprzeczna
- ④ Pokrywa pełna
- ⑤ Pokrywa z wycięciem do pokryw uchylnych
- ⑥ Boczna puszka montażowa
- ⑦ Kotwa

Kanały współpoziome z folią osłonową do podłóg czyszczonych na sucho

Kanały	Szerokość znamionowa	Szerokość zewnętrzna mm	Maks. wysokość kanału mm	Zakres poziomowania mm	Przekrój poprzeczny cm <sup>2</sup>	Maks. ilość przewodów Ø 11 mm. Współczynnik wypełnienia 0,5
BKF150045	150	166	70	45 - 70	77	31
BKF150065	150	166	110	65 - 110	121	50
BKF150105	150	166	150	105 - 150	165	68
BKF150145	150	166	190	145 - 190	209	86
BKF200045	200	216	70	45 - 70	112	46
BKF200065	200	216	110	65 - 110	176	72
BKF200105	200	216	150	105 - 150	240	99
BKF200145	200	216	190	145 - 190	304	125
BKF250045	250	266	70	45 - 70	147	60
BKF250065	250	266	110	65 - 110	231	95
BKF250105	250	266	150	105 - 150	315	130
BKF250145	250	266	190	145 - 190	399	164
BKF300045	300	316	70	45 - 70	182	75
BKF300065	300	316	110	65 - 110	286	118
BKF300105	300	316	150	105 - 150	390	161
BKF300145	300	316	190	145 - 190	494	204
BKF350045	350	366	70	45 - 70	217	89
BKF350065	350	366	110	65 - 110	341	140
BKF350105	350	366	150	105 - 150	465	192
BKF350145	350	366	190	145 - 190	589	243
BKF400045	400	416	70	45 - 70	252	104
BKF400065	400	416	110	65 - 110	396	163
BKF400105	400	416	150	105 - 150	540	223
BKF400145	400	416	190	145 - 190	684	282
BKF500045	500	516	70	45 - 70	322	133
BKF500065	500	516	110	65 - 110	506	209
BKF500105	500	516	150	105 - 150	690	285
BKF500145	500	516	190	145 - 190	874	361
BKF600045	600	616	70	45 - 70	392	161
BKF600065	600	616	110	65 - 110	616	254
BKF600105	600	616	150	105 - 150	840	347
BKF600145	600	616	190	145 - 190	1064	439

tehalit.BKB  
tehalit.BK



**Kanały współpoziome z wanną do podłóg czyszczonych na sucho**

Kanały	Szerokość znamionowa	Szerokość zewnętrzna mm	Wysokość komory mm	Zakres poziomowania mm	Przekrój poprzeczny cm <sup>2</sup>	Maks. ilość przewodów Ø 11 mm. Współczynnik wypełnienia 0,5
BKW150040	150	166	28	40 - 60	37,5	15
BKW150050	150	166	38	50 - 70	50,9	21
BKW150060	150	166	48	60 - 100	64,3	26
BKW150070	150	166	58	70 - 110	77,7	32
BKW200060	200	216	48	60 - 100	88,3	36
BKW200070	200	216	58	70 - 110	106,7	44
BKW200080	200	216	68	80 - 120	125,1	51
BKW200090	200	216	78	90 - 130	143,5	59
BKW250060	250	266	48	60 - 100	112,3	46
BKW250070	250	266	58	70 - 110	135,7	56
BKW250080	250	266	68	80 - 120	159,1	65
BKW250090	250	266	78	90 - 130	182,5	75
BKW300060	300	316	48	60 - 100	136,3	56
BKW300070	300	316	58	70 - 110	164,7	68
BKW300080	300	316	68	80 - 120	193,1	79
BKW300090	300	316	78	90 - 130	221,5	91
BKW350060	350	366	48	60 - 100	160,3	66
BKW350070	350	366	58	70 - 110	193,7	80
BKW350080	350	366	68	80 - 120	227,1	93
BKW350090	350	366	78	90 - 130	260,5	107
BKW400060	400	416	48	60 - 100	184,3	76
BKW400070	400	416	58	70 - 110	222,7	92
BKW400080	400	416	68	80 - 120	261,1	107
BKW400090	400	416	78	90 - 130	299,5	123
BKW500060	500	516	48	60 - 100	232,3	96
BKW500070	500	516	58	70 - 110	280,7	116
BKW500080	500	516	68	80 - 120	329,1	136
BKW500090	500	516	78	90 - 130	377,5	156
BKW600060	600	616	48	60 - 100	280,3	115
BKW600070	600	616	58	70 - 110	338,7	139
BKW600080	600	616	68	80 - 120	397,1	164
BKW600090	600	616	78	90 - 130	455,5	188

Kanały współpoziome z folią osłonową do podłóg czyszczonych na wilgotno

Kanały	Szerokość znamionowa	Szerokość zewnętrzna mm	Maks. wysokość kanału mm	Zakres poziomowania mm	Przekrój poprzeczny cm <sup>2</sup>	Maks. ilość przewodów Ø 11 mm. Współczynnik wypełnienia 0,5
BKFD150045	150	170	70	45 - 70	77	31
BKFD150065	150	170	110	65 - 110	121	50
BKFD150105	150	170	150	105 - 150	165	68
BKFD150145	150	170	190	145 - 190	209	86
BKFD200045	200	220	70	45 - 70	112	46
BKFD200065	200	220	110	65 - 110	176	72
BKFD200105	200	220	150	105 - 150	240	99
BKFD200145	200	220	190	145 - 190	304	125
BKFD250045	250	270	70	45 - 70	147	60
BKFD250065	250	270	110	65 - 110	231	95
BKFD250105	250	270	150	105 - 150	315	130
BKFD250145	250	270	190	145 - 190	399	164
BKFD300045	300	320	70	45 - 70	182	75
BKFD300065	300	320	110	65 - 110	286	118
BKFD300105	300	320	150	105 - 150	390	161
BKFD300145	300	320	190	145 - 190	494	204
BKFD350045	350	370	70	45 - 70	217	89
BKFD350065	350	370	110	65 - 110	341	140
BKFD350105	350	370	150	105 - 150	465	192
BKFD350145	350	370	190	145 - 190	589	243
BKFD400045	400	420	70	45 - 70	252	104
BKFD400065	400	420	110	65 - 110	396	163
BKFD400105	400	420	150	105 - 150	540	223
BKFD400145	400	420	190	145 - 190	684	282
BKFD500045	500	520	70	45 - 70	322	133
BKFD500065	500	520	110	65 - 110	506	209
BKFD500105	500	520	150	105 - 150	690	285
BKFD500145	500	520	190	145 - 190	874	361
BKFD600045	600	620	70	45 - 70	392	161
BKFD600065	600	620	110	65 - 110	616	254
BKFD600105	600	620	150	105 - 150	840	347
BKFD600145	600	620	190	145 - 190	1064	439

**Kanały współpoziome z wanną do podłóg czyszczonych na wilgotno**

Kanały	Szerokość znamionowa	Szerokość zewnętrzna mm	Wysokość komory mm	Zakres poziomowania mm	Przekrój poprzeczny cm <sup>2</sup>	Maks. ilość przewodów Ø 11 mm. Współczynnik wypełnienia 0,5
BKWD150040	150	170	28	40 - 60	37,5	15
BKWD150050	150	170	38	50 - 70	50,9	21
BKWD150060	150	170	48	60 - 100	64,3	26
BKWD200060	200	220	48	60 - 100	88,3	36
BKWD200070	200	220	58	70 - 110	106,7	44
BKWD200080	200	220	68	80 - 120	125,1	51
BKWD200090	200	220	78	90 - 130	143,5	59
BKWD250060	250	270	48	60 - 100	112,3	46
BKWD250070	250	270	58	70 - 110	135,7	56
BKWD250080	250	270	68	80 - 120	159,1	65
BKWD250090	250	270	78	90 - 130	182,5	75
BKWD300060	300	320	48	60 - 100	136,3	56
BKWD300070	300	320	58	70 - 110	164,7	68
BKWD300080	300	320	68	80 - 120	193,1	79
BKWD300090	300	320	78	90 - 130	221,5	91
BKWD350060	350	370	48	60 - 100	160,3	66
BKWD350070	350	370	58	70 - 110	193,7	80
BKWD350080	350	370	68	80 - 120	227,1	93
BKWD350090	350	370	78	90 - 130	260,5	107
BKWD400060	400	420	48	60 - 100	184,3	76
BKWD400070	400	420	58	70 - 110	222,7	92
BKWD400080	400	420	68	80 - 120	261,1	107
BKWD400090	400	420	78	90 - 130	299,5	123
BKWD500060	500	520	48	60 - 100	232,3	96
BKWD500070	500	520	58	70 - 110	280,7	116
BKWD500080	500	520	68	80 - 120	329,1	136
BKWD500090	500	520	78	90 - 130	377,5	156
BKWD600060	600	620	48	60 - 100	280,3	115
BKWD600070	600	620	58	70 - 110	338,7	139
BKWD600080	600	620	68	80 - 120	397,1	164
BKWD600090	600	620	78	90 - 130	455,5	188

- tehalit.BKF: kompletny kanał z folią boczną PVC do montażu współpoziomego w suchych pomieszczeniach z podłogami czyszczonymi na sucho
- Standardowo boki kanałów wyposażone są w elastyczną folię ochronną, aby jastrych nie wlał się do kanału
- Kanały dostarczane z zamontowanymi fabrycznie pokrywami, klamrami, izolacją akustyczną, kotwami, elementami poziomującymi, poprzeczkami, profilami z tworzywa sztucznego
- Stopień ochrony - IP30
- Minimalne zagłębienie kanału 30 mm (przy zastosowaniu stopek wyguszających 45 mm) brak możliwości zastosowania pokryw uchylnych standardowych
- Minimalne zagłębienie kanału 55 mm (przy montażu pokryw uchylnych np. KDQ)

- Pokrywy z otworami: blacha stalowa ocynkowana zgodnie z DIN EN 10327 grubość materiału 3 mm, długość 800 mm, otwory montażowe jednostronnie obniżone do indywidualnego wykonania
- Osłona krawędzi na płasko: PC - ABS bezhalogenowe wysokość 0 lub 4 mm, kolor stalowy lub czarny
- Osłona krawędzi półokrągła: PVC, kolor stalowy

#### Forma dostawy:

Do szerokości 300 mm pokrywy i podstawy są dostarczane zmontowane, w 1 paczce.  
Od szerokości 350 mm pokrywy i podstawy nie są zmontowane i są dostarczane osobno ze względu na ciężar.



Wielkość znamionowa	BKF Wysokość poziomowania b 45 - 70 mm Blacha stalowa	BKF Wysokość poziomowania b 65 - 110 mm Blacha stalowa	BKF Wysokość poziomowania b 105 - 150 mm Blacha stalowa	BKF Wysokość poziomowania b 145 - 190 mm Blacha stalowa
150 	<b>BKF150045</b> Opak. 2.4 m	<b>BKF150065</b> Opak. 2.4 m	<b>BKF150105</b> Opak. 2.4 m	<b>BKF150145</b> Opak. 2.4 m
200 	<b>BKF200045</b> Opak. 2.4 m	<b>BKF200065</b> Opak. 2.4 m	<b>BKF200105</b> Opak. 2.4 m	<b>BKF200145</b> Opak. 2.4 m
250 	<b>BKF250045</b> Opak. 2.4 m	<b>BKF250065</b> Opak. 2.4 m	<b>BKF250105</b> Opak. 2.4 m	<b>BKF250145</b> Opak. 2.4 m
300 	<b>BKF300045</b> Opak. 2.4 m	<b>BKF300065</b> Opak. 2.4 m	<b>BKF300105</b> Opak. 2.4 m	<b>BKF300145</b> Opak. 2.4 m
350 	<b>BKF350045</b> Opak. 2.4 m	<b>BKF350065</b> Opak. 2.4 m	<b>BKF350105</b> Opak. 2.4 m	<b>BKF350145</b> Opak. 2.4 m
400 	<b>BKF400045</b> Opak. 2.4 m	<b>BKF400065</b> Opak. 2.4 m	<b>BKF400105</b> Opak. 2.4 m	<b>BKF400145</b> Opak. 2.4 m
500 	<b>BKF500045</b> Opak. 2.4 m	<b>BKF500065</b> Opak. 2.4 m	<b>BKF500105</b> Opak. 2.4 m	<b>BKF500145</b> Opak. 2.4 m
600 	<b>BKF600045</b> Opak. 2.4 m	<b>BKF600065</b> Opak. 2.4 m	<b>BKF600105</b> Opak. 2.4 m	<b>BKF600145</b> Opak. 2.4 m

**Długość:**

2400 mm

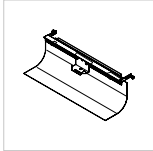
**Materiał:**

blacha stalowa ocynkowana, ocynkowanie wg DIN EN 10327

**Wskazówki:**

- do wzmocnienia kanału służą poprzeczki wzmacniające na każde 2400 mm przypada:  
do szerokości 350 mm - 3 sztuki,  
od szerokości 350 mm - 6 sztuk,  
od szerokości 400 mm - 9 sztuk

- opcjonalnie zatrzaski do zaślepek
- obciążalność zgodna z normą EN 50085-2-2 (6.102 – 2000 N), (6.103 – 3000 N), niewielkie ugięcie jest dopuszczalne
- końcówka z folią służy jako zamknięcie kanału - końcówka zamyka trasę kanału; folia chroni przed waniem się wylewki do środka

[▶ Strony techniczne 756](#)**Kończówka z folią do BKF**

Wysokość poziomowania **b**  
45 - 190 mm  
Blacha stalowa

**BKFBV150**

Opak. 1 szt.

**BKFBV200**

Opak. 1 szt.

**BKFBV250**

Opak. 1 szt.

**BKFBV300**

Opak. 1 szt.

**BKFBV350**

Opak. 1 szt.

**BKFBV400**

Opak. 1 szt.

**BKFBV500**

Opak. 1 szt.

**BKFBV600**

Opak. 1 szt.

# tehalit.BK System kanałów współpoziomych z wanną od spodu do podłóg czyszczonych na sucho



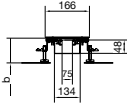
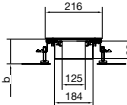
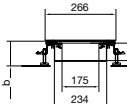
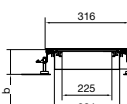
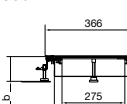
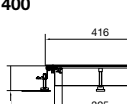
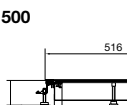

- tehalit.BKW: kompletny kanał z blaszaną wanną od spodu, przeznaczony do suchych pomieszczeń i podłóg czyszczonych na sucho
- Wanna: 1 mm blachy stalowej ocynkowanej zgodnie z DIN EN 10327
- Kanały dostarczane z zamontowanymi fabrycznie pokrywami, klamrami, izolacją akustyczną, kotwami, elementami poziomującymi, poprzeczkami, profilami z tworzywa sztucznego
- Stopień ochrony - IP30
- Minimalne zagłębienie kanału 30 mm (przy zastosowaniu stopek wygłuszających 45 mm) brak możliwości zastosowania pokryw uchylnych standardowych
- Pokrywy uchylne mogą być zamontowane od poziomu 70-110 mm
- Pokrywy z otworami: blacha stalowa ocynkowana zgodnie z DIN EN 10327 grubość materiału 3 mm, długość 800 mm, otwory montażowe jednostronnie obniżone do indywidualnego wykonania

- Osłona krawędzi na płasko: PC - ABS bezhalogenowe, wysokość 0 lub 4 mm, kolor stalowy lub czarny,
- Osłona krawędzi półokrągła: PVC, kolor stalowy,

### Forma dostawy:

Do szerokości 300 mm pokrywy i podstawy są dostarczane zmontowane w 1 paczce.  
Od szerokości 350 mm pokrywy i podstawy nie są zmontowane i są dostarczane osobno ze względu na ciężar.



Wielkość znamionowa	BKW Wysokość poziomowania b 40 - 60 mm Blacha stalowa	BKW Wysokość poziomowania b 50 - 70 mm Blacha stalowa	BKW Wysokość poziomowania b 60 - 100 mm Blacha stalowa	BKW Wysokość poziomowania b 70 - 110 mm Blacha stalowa	BKW Wysokość poziomowania b 80 - 120 mm Blacha stalowa	BKW Wysokość poziomowania b 90 - 130 mm Blacha stalowa
150 	<b>BKW150040</b> Opak. 2.4 m	<b>BKW150050</b> Opak. 2.4 m	<b>BKW150060</b> Opak. 2.4 m	<b>BKW150070</b> Opak. 2.4 m		
200 			<b>BKW200060</b> Opak. 2.4 m	<b>BKW200070</b> Opak. 2.4 m	<b>BKW200080</b> Opak. 2.4 m	<b>BKW200090</b> Opak. 2.4 m
250 			<b>BKW250060</b> Opak. 2.4 m	<b>BKW250070</b> Opak. 2.4 m	<b>BKW250080</b> Opak. 2.4 m	<b>BKW250090</b> Opak. 2.4 m
300 			<b>BKW300060</b> Opak. 2.4 m	<b>BKW300070</b> Opak. 2.4 m	<b>BKW300080</b> Opak. 2.4 m	<b>BKW300090</b> Opak. 2.4 m
350 			<b>BKW350060</b> Opak. 2.4 m	<b>BKW350070</b> Opak. 2.4 m	<b>BKW350080</b> Opak. 2.4 m	<b>BKW350090</b> Opak. 2.4 m
400 			<b>BKW400060</b> Opak. 2.4 m	<b>BKW400070</b> Opak. 2.4 m	<b>BKW400080</b> Opak. 2.4 m	<b>BKW400090</b> Opak. 2.4 m
500 			<b>BKW500060</b> Opak. 2.4 m	<b>BKW500070</b> Opak. 2.4 m	<b>BKW500080</b> Opak. 2.4 m	<b>BKW500090</b> Opak. 2.4 m
600 			<b>BKW600060</b> Opak. 2.4 m	<b>BKW600070</b> Opak. 2.4 m	<b>BKW600080</b> Opak. 2.4 m	<b>BKW600090</b> Opak. 2.4 m

tehalit.BKB  
tehalit.BK

**Długość:**

2400 mm

**Materiał:**

blacha stalowa ocynkowana, ocynkowanie zgodnie z DIN EN 10327

- opcjonalnie zatrzaski do zaślepek

- obciążalność zgodna z normą EN 50085-2-2 (6.102 – 2000 N), (6.103 – 3000 N), niewielkie ugięcie jest dopuszczalne

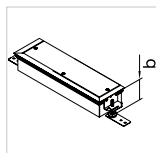
- końcówka z folią służy jako zamknięcie kanału - końcówka zamyka trasę kanału; folia chroni przed waniem się wylewki do środka

**Wskazówki:**

- do wzmocnienia kanału służą poprzeczki wzmacniające na każde 2400 mm przypada:

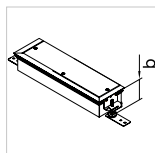
do szerokości 350 mm - 3 sztuki,  
przy szerokości 350 mm - 6 sztuk,  
od szerokości 400 mm - 9 sztuk

► Strony techniczne 756



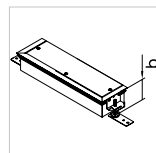
**Kończówka BKW**  
Wysokość poziomowania **b**  
40 - 60 mm  
Blacha stalowa

**BKWE150040**  
Opak. 1 szt.



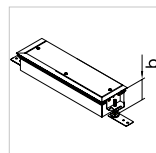
**Kończówka BKW**  
Wysokość poziomowania **b**  
50 - 70 mm  
Blacha stalowa

**BKWE150050**  
Opak. 1 szt.



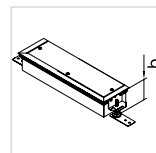
**Kończówka BKW**  
Wysokość poziomowania **b**  
60 - 100 mm  
Blacha stalowa

**BKWE150060**  
Opak. 1 szt.



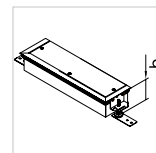
**Kończówka BKW**  
Wysokość poziomowania **b**  
70 - 110 mm  
Blacha stalowa

**BKWE150070**  
Opak. 1 szt.



**Kończówka BKW**  
Wysokość poziomowania **b**  
80 - 120 mm  
Blacha stalowa

**BKWE200080**  
Opak. 1 szt.



**Kończówka BKW**  
Wysokość poziomowania **b**  
90 - 130 mm  
Blacha stalowa

**BKWE200090**  
Opak. 1 szt.

**BKWE200060**  
Opak. 1 szt.

**BKWE200070**  
Opak. 1 szt.

**BKWE200080**  
Opak. 1 szt.

**BKWE200090**  
Opak. 1 szt.

**BKWE250060**  
Opak. 1 szt.

**BKWE250070**  
Opak. 1 szt.

**BKWE250080**  
Opak. 1 szt.

**BKWE250090**  
Opak. 1 szt.

**BKWE300060**  
Opak. 1 szt.

**BKWE300070**  
Opak. 1 szt.

**BKWE300080**  
Opak. 1 szt.

**BKWE300090**  
Opak. 1 szt.

**BKWE350060**  
Opak. 1 szt.

**BKWE350070**  
Opak. 1 szt.

**BKWE350080**  
Opak. 1 szt.

**BKWE350090**  
Opak. 1 szt.

**BKWE400060**  
Opak. 1 szt.

**BKWE400070**  
Opak. 1 szt.

**BKWE400080**  
Opak. 1 szt.

**BKWE400090**  
Opak. 1 szt.

**BKWE500060**  
Opak. 1 szt.

**BKWE500070**  
Opak. 1 szt.

**BKWE500080**  
Opak. 1 szt.

**BKWE500090**  
Opak. 1 szt.

**BKWE600060**  
Opak. 1 szt.

**BKWE600070**  
Opak. 1 szt.

**BKWE600080**  
Opak. 1 szt.

**BKWE600090**  
Opak. 1 szt.

- Dodatkowa pokrywa, otwory montażowe jednostronnie obniżone do indywidualnego wykonania, zawiera śruby mocujące
- Zaślepki i pokrywy montażowe z wycięciami pod konkretną pokrywą uchylną

### Wycięcie:

- GBZ: okrąg  $\varnothing$  50 mm
- R06: okrąg  $\varnothing$  215 mm
- R2: okrąg  $\varnothing$  242 mm
- R10: okrąg  $\varnothing$  275 mm
- R12: okrąg  $\varnothing$  306 mm
- Q06: kwadrat 200 x 200 mm
- Q08: kwadrat 294 x 294 mm
- Q12: kwadrat 244 x 244 mm
- E04: prostokąt 147 x 247 mm
- E09: prostokąt 200 x 253 mm

tehalit.BKB  
tehalit.BK

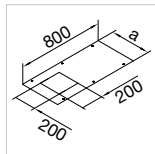
Wielkość znamionowa a						
	<b>Pokrywa pełna 800 mm</b>	<b>Pokrywa Wycięcie do GBZ</b>	<b>Pokrywa Wycięcie do R06</b>	<b>Pokrywa Wycięcie do R2</b>	<b>Pokrywa Wycięcie do R10</b>	<b>Pokrywa Wycięcie do R12</b>
	Blacha stalowa	Blacha stalowa	Blacha stalowa	Blacha stalowa	Blacha stalowa	Blacha stalowa
<b>150</b>	<b>BKA150800</b> Opak. 1 szt.	<b>BKA150800GBZ</b> Opak. 1 szt.				
<b>200</b>	<b>BKA200800</b> Opak. 1 szt.	<b>BKA200800GBZ</b> Opak. 1 szt.				
<b>250</b>	<b>BKA250800</b> Opak. 1 szt.	<b>BKA250800GBZ</b> Opak. 1 szt.				
<b>300</b>	<b>BKA300800</b> Opak. 10 szt.	<b>BKA300800GBZ</b> Opak. 1 szt.	<b>BKA300800R06</b> Opak. 1 szt.			
<b>350</b>	<b>BKA350800</b> Opak. 1 szt.	<b>BKA350800GBZ</b> Opak. 1 szt.	<b>BKA350800R06</b> Opak. 1 szt.	<b>BKA350800R2</b> Opak. 1 szt.	<b>BKA350800R10</b> Opak. 1 szt.	
<b>400</b>	<b>BKA400800</b> Opak. 1 szt.	<b>BKA400800GBZ</b> Opak. 1 szt.	<b>BKA400800R06</b> Opak. 1 szt.	<b>BKA400800R2</b> Opak. 1 szt.	<b>BKA400800R10</b> Opak. 1 szt.	<b>BKA400800R12</b> Opak. 1 szt.
<b>500</b>	<b>BKA500800</b> Opak. 1 szt.	<b>BKA500800GBZ</b> Opak. 1 szt.	<b>BKA500800R06</b> Opak. 1 szt.	<b>BKA500800R2</b> Opak. 1 szt.	<b>BKA500800R10</b> Opak. 1 szt.	<b>BKA500800R12</b> Opak. 1 szt.
<b>600</b>	<b>BKA600800</b> Opak. 1 szt.	<b>BKA600800GBZ</b> Opak. 1 szt.	<b>BKA600800R06</b> Opak. 1 szt.	<b>BKA600800R2</b> Opak. 1 szt.	<b>BKA600800R10</b> Opak. 1 szt.	<b>BKA600800R12</b> Opak. 1 szt.



**Długość:**  
800 mm

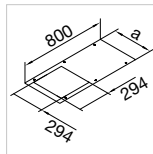
**Materiał:**  
blacha stalowa ocynkowana (3 mm)  
ocynkowanie wg DIN EN 10327

► Strony techniczne 756



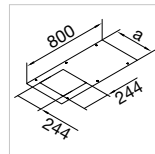
**Pokrywa**  
**Wycięcie do Q06**

Blacha stalowa



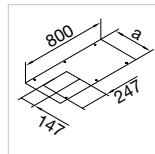
**Pokrywa**  
**Wycięcie do Q08**

Blacha stalowa



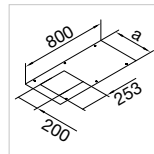
**Pokrywa**  
**Wycięcie do Q12**

Blacha stalowa



**Pokrywa**  
**Wycięcie do E04**

Blacha stalowa



**Pokrywa**  
**Wycięcie do E09**

Blacha stalowa

**BKA250800E04**  
Opak. 1 szt.

**BKA300800Q06**  
Opak. 1 szt.

**BKA300800E04**  
Opak. 1 szt.

**BKA300800E09**  
Opak. 1 szt.

**BKA350800Q06**  
Opak. 1 szt.

**BKA350800Q12**  
Opak. 1 szt.

**BKA350800E04**  
Opak. 1 szt.

**BKA350800E09**  
Opak. 1 szt.

**BKA400800Q06**  
Opak. 1 szt.

**BKA400800Q08**  
Opak. 1 szt.

**BKA400800Q12**  
Opak. 1 szt.

**BKA400800E04**  
Opak. 1 szt.

**BKA400800E09**  
Opak. 1 szt.

**BKA500800Q06**  
Opak. 1 szt.

**BKA500800Q08**  
Opak. 1 szt.

**BKA500800Q12**  
Opak. 1 szt.

**BKA500800E04**  
Opak. 1 szt.

**BKA500800E09**  
Opak. 1 szt.

**BKA600800Q06**  
Opak. 1 szt.

**BKA600800Q08**  
Opak. 1 szt.

**BKA600800Q12**  
Opak. 1 szt.

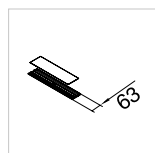
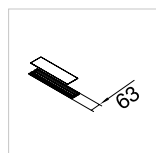
**BKA600800E04**  
Opak. 1 szt.

**BKA600800E09**  
Opak. 1 szt.

- Poprzeczki wzmacniające do dodatkowego wzmocnienia pod zaślepkę i pokrywy montażowe z oznaczeniem kanałów współpoziomych, montaż ze śrubami w bocznej ścianie kanału
- BKTN: bez wzmocnienia środkowego
- BKTMN: ze wzmocnieniem środkowym, (śruby zamawiane oddzielnie)

**Wskazówka:**

- poprzeczki wzmacniające ze środkowym wzmocnieniem muszą być wyposażone w śruby poziomująco-wsporcze BKZN M8, aby uniknąć niedopuszczalnego ugięcia



**Wielkość znamionowa a**

**Poprzeczka wzmacniająca**

Błacha stalowa

**Poprzeczka wzmacniająca ze środkowym wzmocnieniem**  
Błacha stalowa

150

**BKTN150**  
Opak. 1 szt.

200

**BKTN200**  
Opak. 1 szt.

250

**BKTN250**  
Opak. 1 szt.

**BKTMN250**  
Opak. 1 szt.

300

**BKTN300**  
Opak. 1 szt.

**BKTMN300**  
Opak. 1 szt.

350

**BKTN350**  
Opak. 1 szt.

**BKTMN350**  
Opak. 1 szt.

400

**BKTMN400**  
Opak. 1 szt.

500

**BKTMN500**  
Opak. 1 szt.

600

**BKTMN600**  
Opak. 1 szt.

► Strony techniczne 756

tehait.BK  
tehait.BK

- tehalit.BKFD: kompletny kanał z folią boczną PVC do montażu współpoziomego w suchych pomieszczeniach z podłogami czyszczonymi na wilgotno,
- Standardowo boki kanałów wyposażone są w elastyczną folię ochronną, aby jastrych nie wlał się do kanału
- Kanały dostarczane z zamontowanymi fabrycznie pokrywami, klamrami, izolacją akustyczną, kotwami, elementami poziomującymi, poprzeczkami, taśmą uszczelniającą w rolce, profilami z tworzywa sztucznego
- Stopień ochrony - IP30
- Minimalne zagłębienie kanału 30 mm (przy zastosowaniu stopek wyguszających 45 mm) brak możliwości zastosowania pokryw uchylnych standardowych
- Minimalne zagłębienie kanału 55 mm (przy montażu pokryw uchylnych np. KDQ)
- Pokrywy z otworami: blacha stalowa ocynkowana zgodnie z DIN EN 10327

- grubość materiału 3 mm, długość 800 mm, otwory montażowe jednostronnie obniżone do indywidualnego wykonania
- Osłona krawędzi na płasko: PC - ABS bezhalogenowe, wysokość 0 lub 4mm, kolor stalowy lub czarny,
- Osłona krawędzi na półokrągło: PVC, kolor stalowy,

### Forma dostawy:

Do szerokości 300 mm pokrywy i podstawy są dostarczane zmontowane w 1 paczce. Od szerokości 350 mm pokrywy i podstawy nie są zmontowane i są dostarczane osobno ze względu na ciężar



Wielkość znamionowa	BKFD Wysokość poziomowania b 45 - 70 mm Blacha stalowa	BKFD Wysokość poziomowania b 65 - 110 mm Blacha stalowa	BKFD Wysokość poziomowania b 105 - 150 mm Blacha stalowa	BKFD Wysokość poziomowania b 145 - 190 mm Blacha stalowa
150 	<b>BKFD150045</b> Opak. 2.4 m	<b>BKFD150065</b> Opak. 2.4 m	<b>BKFD150105</b> Opak. 2.4 m	<b>BKFD150145</b> Opak. 2.4 m
200 	<b>BKFD200045</b> Opak. 2.4 m	<b>BKFD200065</b> Opak. 2.4 m	<b>BKFD200105</b> Opak. 2.4 m	<b>BKFD200145</b> Opak. 2.4 m
250 	<b>BKFD250045</b> Opak. 2.4 m	<b>BKFD250065</b> Opak. 2.4 m	<b>BKFD250105</b> Opak. 2.4 m	<b>BKFD250145</b> Opak. 2.4 m
300 	<b>BKFD300045</b> Opak. 2.4 m	<b>BKFD300065</b> Opak. 2.4 m	<b>BKFD300105</b> Opak. 2.4 m	<b>BKFD300145</b> Opak. 2.4 m
350 	<b>BKFD350045</b> Opak. 2.4 m	<b>BKFD350065</b> Opak. 2.4 m	<b>BKFD350105</b> Opak. 2.4 m	<b>BKFD350145</b> Opak. 2.4 m
400 	<b>BKFD400045</b> Opak. 2.4 m	<b>BKFD400065</b> Opak. 2.4 m	<b>BKFD400105</b> Opak. 2.4 m	<b>BKFD400145</b> Opak. 2.4 m
500 	<b>BKFD500045</b> Opak. 2.4 m	<b>BKFD500065</b> Opak. 2.4 m	<b>BKFD500105</b> Opak. 2.4 m	<b>BKFD500145</b> Opak. 2.4 m
600 	<b>BKFD600045</b> Opak. 2.4 m	<b>BKFD600065</b> Opak. 2.4 m	<b>BKFD600105</b> Opak. 2.4 m	<b>BKFD600145</b> Opak. 2.4 m

**Długość:**

2400 mm

**Materiał:**

blacha stalowa ocynkowana, ocynkowanie zgodne z DIN EN 10327

- opcjonalnie zatrzaski do zaślepek

- obciążalność zgodna z normą EN 50085-2-2 (6.102 – 2000 N), (6.103 – 3000 N), niewielkie ugięcie jest dopuszczalne

- końcówka z folią służy jako zamknięcie kanału- końcówka zamyka trasę kanału; folia chroni przed wleciem się wylewki do środka

**Wskazówka:**

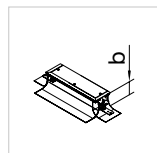
- do wzmocnienia kanału służą poprzeczki wzmacniające na każde 2400 mm przypada:

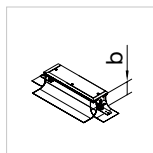
do szerokości 350 mm - 3 sztuki,

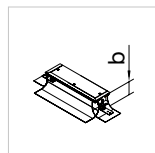
od szerokości 350 mm - 6 sztuk,

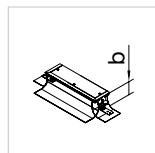
od szerokości 400 mm - 9 sztuk

► Strony techniczne 756


**Końcówka BKFD**

 Wysokość poziomowania **b**  
45 - 70 mm  
Blacha stalowa

**Końcówka BKFD**

 Wysokość poziomowania **b**  
65 - 110 mm  
Blacha stalowa

**Końcówka BKFD**

 Wysokość poziomowania **b**  
105 - 150 mm  
Blacha stalowa

**Końcówka BKFD**

 Wysokość poziomowania **b**  
145 - 190 mm  
Blacha stalowa

**BKFDE150045**  
Opak. 1 szt.

**BKFDE150065**  
Opak. 1 szt.

**BKFDE150105**  
Opak. 1 szt.

**BKFDE150145**  
Opak. 1 szt.

**BKFDE200045**  
Opak. 1 szt.

**BKFDE200065**  
Opak. 1 szt.

**BKFDE200105**  
Opak. 1 szt.

**BKFDE200145**  
Opak. 1 szt.

**BKFDE250045**  
Opak. 1 szt.

**BKFDE250065**  
Opak. 1 szt.

**BKFDE250105**  
Opak. 1 szt.

**BKFDE250145**  
Opak. 1 szt.

**BKFDE300045**  
Opak. 1 szt.

**BKFDE300065**  
Opak. 1 szt.

**BKFDE300105**  
Opak. 1 szt.

**BKFDE300145**  
Opak. 1 szt.

**BKFDE350045**  
Opak. 1 szt.

**BKFDE350065**  
Opak. 1 szt.

**BKFDE350105**  
Opak. 1 szt.

**BKFDE350145**  
Opak. 1 szt.

**BKFDE400045**  
Opak. 1 szt.

**BKFDE400065**  
Opak. 1 szt.

**BKFDE400105**  
Opak. 1 szt.

**BKFDE400145**  
Opak. 1 szt.

**BKFDE500045**  
Opak. 1 szt.

**BKFDE500065**  
Opak. 1 szt.

**BKFDE500105**  
Opak. 1 szt.

**BKFDE500145**  
Opak. 1 szt.

**BKFDE600045**  
Opak. 1 szt.

**BKFDE600065**  
Opak. 1 szt.

**BKFDE600105**  
Opak. 1 szt.

**BKFDE600145**  
Opak. 1 szt.

# tehalit.BK System kanałów współpoziomych z wanną od spodu do podłóg czyszczonych na wilgotno



- BKWD: kompletny kanał z wanną od spodu do montażu współpoziomego w suchych pomieszczeniach z podłogami czyszczonymi na wilgotno,
- Wanna: 1 mm blachy stalowej ocynkowanej wg DIN EN 10327
- Kanały dostarczane z zamontowanymi fabrycznie pokrywami, klamrami, izolacją akustyczną, kotwami, elementami poziomującymi, poprzeczkami, taśmą uszczelniającą w rolce, profilami z tworzywa sztucznego
- Stopień ochrony - IP30
- Minimalne zagłębienie kanału 30 mm (przy zastosowaniu stopek wygłuszających 45 mm) brak możliwości zastosowania pokryw uchylnych standardowych
- Od zagłębienia 70-110 mm można zamontować pokrywy uchylne
- Pokrywy z otworami: blacha stalowa ocynkowana zgodnie z DIN EN 10327 grubość materiału 3 mm, długość 800 mm, otwory montażowe jednostronnie obniżone do indywidualnego wykonania

- osłona krawędzi na płasko: PC - ABS bezhalogenowe, wysokość 0 lub 4 mm, kolor stalowy lub czarny,
- osłona krawędzi na półokrągło: PVC, kolor stalowy,

## Forma dostawy:

Do szerokości 300 mm pokrywy i podstawy są dostarczane zmontowane, w 1 paczce.  
Od szerokości 350 mm pokrywy i podstawy nie są zmontowane i są dostarczane osobno ze względu na ciężar.



Wielkość znamionowa	BKWD Wysokość poziomowania b 40 - 60 mm Blacha stalowa	BKWD Wysokość poziomowania b 50 - 70 mm Blacha stalowa	BKWD Wysokość poziomowania b 60 - 100 mm Blacha stalowa	BKWD Wysokość poziomowania b 70 - 110 mm Blacha stalowa	BKWD Wysokość poziomowania b 80 - 120 mm Blacha stalowa	BKWD Wysokość poziomowania b 90 - 130 mm Blacha stalowa
150 	<b>BKWD150040</b> Opak. 2.4 m	<b>BKWD150050</b> Opak. 2.4 m	<b>BKWD150060</b> Opak. 2.4 m			
200 			<b>BKWD200060</b> Opak. 2.4 m	<b>BKWD200070</b> Opak. 2.4 m	<b>BKWD200080</b> Opak. 2.4 m	<b>BKWD200090</b> Opak. 2.4 m
250 			<b>BKWD250060</b> Opak. 2.4 m	<b>BKWD250070</b> Opak. 2.4 m	<b>BKWD250080</b> Opak. 2.4 m	<b>BKWD250090</b> Opak. 2.4 m
300 			<b>BKWD300060</b> Opak. 2.4 m	<b>BKWD300070</b> Opak. 2.4 m	<b>BKWD300080</b> Opak. 2.4 m	<b>BKWD300090</b> Opak. 2.4 m
350 			<b>BKWD350060</b> Opak. 2.4 m	<b>BKWD350070</b> Opak. 2.4 m	<b>BKWD350080</b> Opak. 2.4 m	<b>BKWD350090</b> Opak. 2.4 m
400 			<b>BKWD400060</b> Opak. 2.4 m	<b>BKWD400070</b> Opak. 2.4 m	<b>BKWD400080</b> Opak. 2.4 m	<b>BKWD400090</b> Opak. 2.4 m
500 			<b>BKWD500060</b> Opak. 2.4 m	<b>BKWD500070</b> Opak. 2.4 m	<b>BKWD500080</b> Opak. 2.4 m	<b>BKWD500090</b> Opak. 2.4 m
600 			<b>BKWD600060</b> Opak. 2.4 m	<b>BKWD600070</b> Opak. 2.4 m	<b>BKWD600080</b> Opak. 2.4 m	<b>BKWD600090</b> Opak. 2.4 m

tehalit.BKKB  
tehalit.BK

**Długość:**

2400 mm

**Materiał:**

blacha stalowa ocynkowana, ocynkowanie wg DIN EN10327

- opcjonalnie zatrzaski do zaślepek

- obciążalność zgodna z normą EN 50085-2-2 (6.102 – 2000 N), (6.103 – 3000 N), niewielkie ugięcie jest dopuszczalne

- końcówka z folią służy jako zamknięcie kanału - końcówka zamyka trasę kanału; folia chroni przed waniem się wylewki do środka

**Wskazówka:**

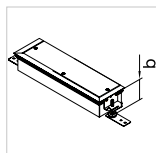
- do wzmocnienia kanału służą poprzeczki wzmacniające na każde 2400 mm przypada:

do szerokości 350 mm - 3 sztuki,

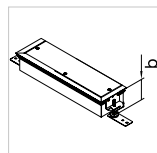
od szerokości 350 mm - 6 sztuk,

od szerokości 400 mm - 9 sztuk

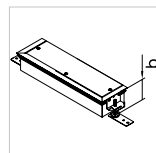
► Strony techniczne 756



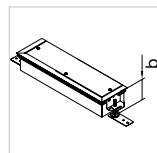
**Końcówka BKWD**  
Wysokość poziomowania **b**  
40 - 60 mm  
Blacha stalowa



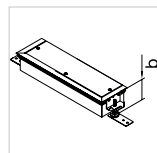
**Końcówka BKWD**  
Wysokość poziomowania **b**  
50 - 70 mm  
Blacha stalowa



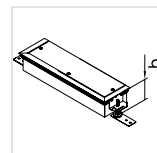
**Końcówka BKWD**  
Wysokość poziomowania **b**  
60 - 100 mm  
Blacha stalowa



**Końcówka BKWD**  
Wysokość poziomowania **b**  
70 - 110 mm  
Blacha stalowa



**Końcówka BKWD**  
Wysokość poziomowania **b**  
80 - 120 mm  
Blacha stalowa



**Końcówka BKWD**  
Wysokość poziomowania **b**  
90 - 130 mm  
Blacha stalowa

**BKWDE150040**  
Opak. 1 szt.

**BKWDE150050**  
Opak. 1 szt.

**BKWDE150060**  
Opak. 1 szt.

**BKWDE200060**  
Opak. 1 szt.

**BKWDE200070**  
Opak. 1 szt.

**BKWDE200080**  
Opak. 1 szt.

**BKWDE200090**  
Opak. 1 szt.

**BKWDE250060**  
Opak. 1 szt.

**BKWDE250070**  
Opak. 1 szt.

**BKWDE250080**  
Opak. 1 szt.

**BKWDE250090**  
Opak. 1 szt.

**BKWDE300060**  
Opak. 1 szt.

**BKWDE300070**  
Opak. 1 szt.

**BKWDE300080**  
Opak. 1 szt.

**BKWDE300090**  
Opak. 1 szt.

**BKWDE350060**  
Opak. 1 szt.

**BKWDE350070**  
Opak. 1 szt.

**BKWDE350080**  
Opak. 1 szt.

**BKWDE350090**  
Opak. 1 szt.

**BKWDE400060**  
Opak. 1 szt.

**BKWDE400070**  
Opak. 1 szt.

**BKWDE400080**  
Opak. 1 szt.

**BKWDE400090**  
Opak. 1 szt.

**BKWDE500060**  
Opak. 1 szt.

**BKWDE500070**  
Opak. 1 szt.

**BKWDE500080**  
Opak. 1 szt.

**BKWDE500090**  
Opak. 1 szt.

**BKWDE600060**  
Opak. 1 szt.

**BKWDE600070**  
Opak. 1 szt.

**BKWDE600080**  
Opak. 1 szt.

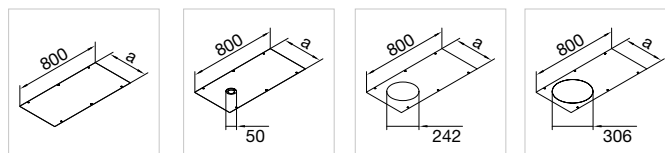
**BKWDE600090**  
Opak. 1 szt.

- Jako dodatkowa pokrywa, otwory montażowe jednostronnie obniżone do indywidualnego wykonania, (zawiera śruby mocujące)
- Zaślepki i pokrywy montażowe z wycięciami pod kolumny i pokrywą uchylną VANR12

### Wycięcie:

GBZ: okrąg Ø 50 mm  
R2: okrąg Ø 242 mm  
R12: okrąg Ø 306 mm

► Seite 692



**Wielkość znamionowa a**

**Pokrywa pełna 800 mm**

**Pokrywa Wycięcie do GBZ**

**Pokrywa Wycięcie do R2**

**Pokrywa Wycięcie do R12**

Blacha stalowa

Blacha stalowa

Blacha stalowa

Blacha stalowa

150

**BKAD150**  
Opak. 1 szt.

**BKAD150GBZ**  
Opak. 1 szt.

200

**BKAD200**  
Opak. 1 szt.

**BKAD200GBZ**  
Opak. 1 szt.

250

**BKAD250**  
Opak. 1 szt.

**BKAD250GBZ**  
Opak. 1 szt.

300

**BKAD300**  
Opak. 1 szt.

**BKAD300GBZ**  
Opak. 1 szt.

350

**BKAD350**  
Opak. 1 szt.

**BKAD350GBZ**  
Opak. 1 szt.

**BKAD350800R2**  
Opak. 1 szt.

400

**BKAD400**  
Opak. 1 szt.

**BKAD400GBZ**  
Opak. 1 szt.

**BKAD400800R2**  
Opak. 1 szt.

**BKAD400R12**  
Opak. 1 szt.

500

**BKAD500**  
Opak. 1 szt.

**BKAD500GBZ**  
Opak. 1 szt.

**BKAD500800R2**  
Opak. 1 szt.

**BKAD500R12**  
Opak. 1 szt.

600

**BKAD600**  
Opak. 1 szt.

**BKAD600GBZ**  
Opak. 1 szt.

**BKAD600800R2**  
Opak. 1 szt.

**BKAD600R12**  
Opak. 1 szt.



**Długość:**

800 mm

**Materiał:**

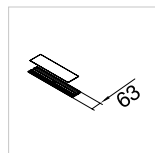
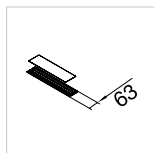
 blacha stalowa ocynkowana (3 mm)  
ocynkowanie wg DIN EN 10327

- Belki poprzeczne wzmacniające do dodatkowego wzmocnienia pod zaślepki i pokrywy montażowe z oznaczeniem kanałów współpoziomych, montaż ze śrubami w bocznej ścianie kanału
- BKTN: bez wzmocnienia środkowego
- BKTMN: ze wzmocnieniem środkowym, (śruby na zamówienie)

**Wskazówka:**

- poprzeczki wzmacniające ze środkowym wzmocnieniem muszą być wyposażone w śruby poziomująco-wsporcze BKZN M8, aby uniknąć niedopuszczalnego ugięcia

► Strony techniczne 756


**Wielkość  
znamionowa a**
**Poprzeczka  
wzmacniająca**

Blacha stalowa

**Poprzeczka  
wzmacniająca  
Z środkowym  
wzmocnieniem**

Blacha stalowa

**150**
**BKTD150**  
Opak. 1 szt.

**200**
**BKTD200**  
Opak. 1 szt.

**250**
**BKTD250**  
Opak. 1 szt.

**BKTMD250**  
Opak. 1 szt.

**300**
**BKTD300**  
Opak. 1 szt.

**BKTMD300**  
Opak. 1 szt.

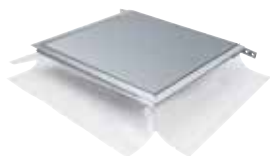
**350**
**BKTD350**  
Opak. 1 szt.

**BKTMD350**  
Opak. 1 szt.

**400**
**BKTMD400**  
Opak. 1 szt.

**500**
**BKTMD500**  
Opak. 1 szt.

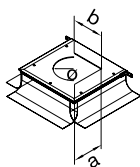
**600**
**BKTMD600**  
Opak. 1 szt.



### Puszka montażowa z folią

- puszki do bocznego montażu (z boku kanału) do pomieszczeń suchych i podłóg czyszczonych na sucho lub wilgotno
- puszki podłogowe pozwalają uniknąć ograniczeń związanych ze średnicą, które mają miejsce podczas bezpośredniej instalacji w kanale
- wymiary: 411 x 388 mm
- do montażu wymagany jest wspornik poziomy istniejącego kanału i zestaw poziomujący BKSAN
- puszki z wanną na zamówienie

BKSAB00



Opis	Ø	Wym. a	Wym. b	Opak.	Nr kat.
Puszka montażowa, pokrywa pełna BK				1	<b>BKSAB00</b>
Puszka montażowa, pokrywa GBZ	50 mm			1	<b>BKSAG00</b>
Puszka montażowa, pokrywa E04		147 mm	247 mm	1	<b>BKSAE04</b>
Puszka montażowa, pokrywa E09		200 mm	253 mm	1	<b>BKSAE09</b>
Puszka montażowa, pokrywa Q06		200 mm	200 mm	1	<b>BKSAQ06</b>
Puszka montażowa, pokrywa R06	215 mm			1	<b>BKSAR06</b>
Puszka montażowa, pokrywa Q12		244 mm	244 mm	1	<b>BKSAQ12</b>
Puszka montażowa, pokrywa R10	275 mm			1	<b>BKSAR10</b>
Puszka montażowa, pokrywa Q08		294 mm	294 mm	1	<b>BKSAQ08</b>
Puszka montażowa, pokrywa R12	306 mm			1	<b>BKSAR12</b>

tehalit.BKB  
tehalit.BK



### Zestaw poziomujący BKSA 45-70

- składa się z 3 wsporników, 4 śrub poziomujących z izolatorem, 3 kotw

Opis	Opak.	Nr kat.
Zestaw poziomujący, zakres poziomowania 45-70	1	<b>BKSAN045070</b>
Zestaw poziomujący, zakres poziomowania 65-110	1	<b>BKSAN065110</b>
Zestaw poziomujący, zakres poziomowania 105-150	1	<b>BKSAN105150</b>
Zestaw poziomujący, zakres poziomowania 145-190	1	<b>BKSAN145190</b>

BKSAN045070

**Przegroda z tworzywa (PS)**

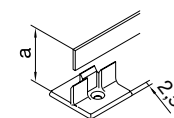
Materiał: Polistyren  
Długość: 2000 mm

- przegroda do podziału komory kanału, jako dodatkowe wyposażenie do kanałów współpoziomych
- zawiera 4 stopki do klejenia w kanale lub do mocowania do podłoża
- wysokość całkowita ze stopkami = wysokość znamionowa + 2,5 mm



Opis	Opak.	Nr kat.
Przegroda z tworzywa H=19mm L=2m	2	<b>BKTWK16</b>
Przegroda z tworzywa H=33mm L=2m	2	<b>BKTWK31</b>
Przegroda z tworzywa H=48mm L=2m	2	<b>BKTWK46</b>
Przegroda z tworzywa H=63mm L=2m	2	<b>BKTWK61</b>
Przegroda z tworzywa H=78mm L=2m	2	<b>BKTWK76</b>
Przegroda z tworzywa H=93mm L=2m	2	<b>BKTWK91</b>

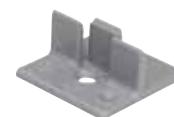
BKTWK16



**Mocowanie przegrody / stopki z tworzywa (PS)**

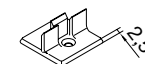
Materiał: Polistyren

- jako element dodatkowy
- montaż co 50 mm



Opis	Opak.	Nr kat.
Mocowanie przegrody / stopki z tworzywa (PS)	1	<b>BKTWF00</b>

BKTWF00



**Przegroda z blachy stalowej**

Materiał: Blacha stalowa ocynkowana (1 mm)  
ocynkowanie wg DIN EN 10327  
Długość: 2400 mm

- przegroda do podziału komory kanału, jako dodatkowe wyposażenie do kanałów współpoziomych
- do mocowania bezpośrednio do podłoża (dyblami)



BKTWS20

Opis	Opak.	Nr kat.
Przegroda z blachy stalowej H=20 mm L=2,4m	2,4	<b>BKTWS20</b>
Przegroda z blachy stalowej H=35 mm L=2,4m	2,4	<b>BKTWS35</b>
Przegroda z blachy stalowej H=50 mm L=2,4m	2,4	<b>BKTWS50</b>
Przegroda z blachy stalowej H=65 mm L=2,4m	2,4	<b>BKTWS65</b>
Przegroda z blachy stalowej H=80 mm L=2,4m	2,4	<b>BKTWS80</b>
Przegroda z blachy stalowej H=95 mm L=2,4m	2,4	<b>BKTWS95</b>
Przegroda z blachy stalowej H=110 mm L=2,4m	2,4	<b>BKTWS110</b>



### Przewód uziemiający

- do połączenia odcinków kanału
- elastyczny przewód 2,5 mm<sup>2</sup>, długość = 200 mm, zielono-żółty
- element łączeniowy uziemiający
- przeznaczone do kanałów współpoziomych do podłóg czyszczonych na sucho (BKF, BKW)

BKZSA200

Opis	Opak.	Nr kat.
Przewód uziemiający	1	<b>BKZSA200</b>



### Zacisk i przewód uziemiający

- do połączenia odcinków kanału
- elastyczny przewód 4 mm<sup>2</sup>, długość = 200 mm, zielono-żółty
- element łączeniowy uziemiający
- przeznaczone do kanałów współpoziomych do podłóg czyszczonych na wilgotno (BKFD, BKWD)

BKZSAK00

Opis	Opak.	Nr kat.
Zacisk i przewód uziemiający	1	<b>BKZSAK00</b>



### Samoprzylepna taśma piankowa

- Długość: 10 m
- samoprzylepna taśma piankowa, do montażu w bocznych profilach kanału (przerwa dylatacyjna)
  - do zastosowania koniecznie z warstwą jastrychu

BKZM203

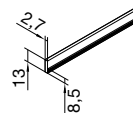
Opis	Opak.	Nr kat.
Samoprzylepna taśma piankowa	1	<b>BKZM203</b>



### Osłona krawędzi, PC - ABS

- Materiał: PC - ABS  
Kolor: RAL7011, stalowy  
RAL9005, czarny
- jako element dodatkowy
  - wysokość osłony 4 mm
  - wysokość osłony 3,2 mm na zamówienie

BKZBSK7011



Opis	Kolor	Opak.	Nr kat.
Oslona na krawędź	stalowy	2,4	<b>BKZBSK7011</b>
Oslona na krawędź	czarny	2,4	<b>BKZBSK9005</b>



### Osłona PVC

- Materiał: PVC  
Kolor: RAL7011, stalowy
- jako element dodatkowy
  - usunąć fabryczną osłonę krawędzi

BKZBSA7011

Opis	Opak.	Nr kat.
Oslona PVC	2,4	<b>BKZBSA7011</b>

**Kotwa do BK, PA6**

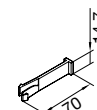
Materiał: Poliamid PA6  
Kolor: RAL7011, stalowy

- do stabilizacji bocznych profili kanału
- do zablokowania bocznych profili kanału
- odległość między kotwami wynosi maksymalnie 800 mm wzdłuż bocznego profilu

Opis	Opak.	Nr kat.
Kotwa do BK	1	<b>BKZE00</b>



BKZE00



**Komplet łączeniowy 90°, stal**

Materiał: Stal galwanizowana

- komplet do samodzielnego wykonania na budowie odgałęzienia 90°
- złożony z 2 łączników prostych, 2 kątowych oraz 2 śrub M5x12

Opis	Opak.	Nr kat.
Komplet łączeniowy 90°	1	<b>BKZVS90</b>



BKZVS90

**Łącznik kanałów BK prosty, stal**

Materiał: Stal galwanizowana

- jako element dodatkowy

Opis	Opak.	Nr kat.
Łącznik kanałów BK prosty	1	<b>BKZKV180</b>



BKZKV180

**Łącznik kanałów BK 90°, stal**

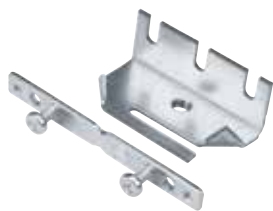
Materiał: Stal galwanizowana

- jako element dodatkowy

Opis	Opak.	Nr kat.
Łącznik kanałów BK 90°	1	<b>BKZKV090</b>



BKZKV090



### Wspornik poziomy do kanałów BK, stal

Materiał: Stal galwanizowana

- wspornik poziomy do zamontowania śrub
- montaż zew. boczny kanałów współpoziomych z prostym złączem kanału i dwoma śrubami
- odległość między wspornikami max. 80 mm wzdłuż bocznej ściany kanału

BKZN030

Opis	Opak.	Nr kat.
Wspornik poziomy - izolacja akustyczna od wys. kanału: H=45	1	<b>BKZN030</b>
Wspornik poziomy - izolacja akustyczna od wys. kanału: H=65	1	<b>BKZN050</b>



### Śruby poziomująco-wsporcze

- śruba M8 do wkręcania wsporników lub trawersów

#### Wskazówka:

- w razie potrzeby przyciąć kolki gwintowane aż do wysokości górnej krawędzi belki poprzecznej

BKZNS25

Opis	Długość	Opak.	Nr kat.
Śruby poziomująco-wsporcze M8x25	25 mm	1	<b>BKZNS25</b>
Śruby poziomująco-wsporcze M8x30	30 mm	1	<b>BKZNS30</b>
Śruby poziomująco-wsporcze M8x35	35 mm	1	<b>BKZNS35</b>
Śruby poziomująco-wsporcze M8x40	40 mm	1	<b>BKZNS40</b>
Śruby poziomująco-wsporcze M8x45	45 mm	1	<b>BKZNS45</b>
Śruby poziomująco-wsporcze M8x50	50 mm	1	<b>BKZNS50</b>
Śruby poziomująco-wsporcze M8x55	55 mm	1	<b>BKZNS55</b>
Śruby poziomująco-wsporcze M8x60	60 mm	1	<b>BKZNS60</b>
Śruby poziomująco-wsporcze M8x65	65 mm	1	<b>BKZNS65</b>
Śruby poziomująco-wsporcze M8x70	70 mm	1	<b>BKZNS70</b>
Śruby poziomująco-wsporcze M8x75	75 mm	1	<b>BKZNS75</b>
Śruby poziomująco-wsporcze M8x80	80 mm	1	<b>BKZNS80</b>
Śruby poziomująco-wsporcze M8x85	85 mm	1	<b>BKZNS85</b>
Śruby poziomująco-wsporcze M8x90	90 mm	1	<b>BKZNS90</b>
Śruby poziomująco-wsporcze M8x100	100 mm	1	<b>BKZNS100</b>
Śruby poziomująco-wsporcze M8x120	120 mm	1	<b>BKZNS120</b>
Śruby poziomująco-wsporcze M8x140	140 mm	1	<b>BKZNS140</b>
Śruby poziomująco-wsporcze M8x160	160 mm	1	<b>BKZNS160</b>



### Nakrętka zabezpieczająca do śruby M8 BK

- nakrętka M8 do zabezpieczania śrub

BKZKM80

Opis	Opak.	Nr kat.
Nakrętka zabezpieczająca do śruby M8 BK	1	<b>BKZKM80</b>



### Podstawa z izolatorem mocująca śrubę M8 do kanałów BK

Materiał: podstawa ze stali ocynkowanej wg DIN EN 10327  
izolator z tworzywa

- podstawa wraz ze śrubami M8 do zamocowania kanałów współpoziomych na gołej podłodze

#### Wskazówka:

- wysokość instalacji kanałów przy użyciu podstawy mocującej (z izolatorem), co najmniej 45 mm

BKZHP00

Opis	Opak.	Nr kat.
Podstawa z izolatorem mocująca śrubę M8 do kanałów BK	1	<b>BKZHP00</b>

**Izolator podstawy mocującej śrubę M8 do kanałów BK**

- izolator do montażu śrub M8 w belkach poprzecznych
- izolator podwyższa wysokość poziomowania o 5 mm

Opis	Opak.	Nr kat.
Izolator podstawy mocującej śrubę M8 do kanałów BK	1	<b>BKZNSD0</b>



BKZNSD0

**Przysawka do podnoszenia pokrywy maks. 20 kg do kanałów BK**

- do podnoszenia zaślepki

Opis	Opak.	Nr kat.
Przysawka do podnoszenia pokrywy maks. 20 kg do kanałów BK	20	<b>BKZSH20</b>



BKZSH20

**Przysawka do podnoszenia pokrywy maks. 30 kg do kanałów BK**

- do podnoszenia zaślepki

Opis	Opak.	Nr kat.
Przysawka do podnoszenia pokrywy maks. 30 kg do kanałów BK	1	<b>BKZSH30</b>



BKZSH30

**Podnośnik z pazurami maks. 30 kg do kanałów BK**

- do podnoszenia zaślepki

Opis	Opak.	Nr kat.
Podnośnik z pazurami maks. 30 kg do kanałów BK	1	<b>BKZKH30</b>



BKZKH30

**Zszywacz ręczny**

- połączenie folii osłonowej

Opis	Opak.	Nr kat.
Zszywacz ręczny	1	<b>BKZHZ10</b>



BKZHZ10

**Zszywki do zszywacza ręcznego**

- zszywki do zszywacza ręcznego BKZHZ10
- 1 sztuka = 5000 zszywek

Opis	Opak.	Nr kat.
Zszywki do zszywacza ręcznego	1	<b>BKZHZ12</b>



BKZHZ12

**Kanał podłogowy**

Oznaczenie	Rodzaj	Szerokość znamionowa kanału	Zakres regulacji wysokości
BK = kanał podłogowy współpoziomy	X	Y	Z
	F = z folią	150	(folia)
	W = z wanną	200	045 = 45 - 70 mm
		250	065 = 65 - 110 mm
	FD = z folią do podłóg czyszczonych na wilgotno	300	105 = 105 - 150 mm
	WD = z wanną do podłóg czyszczonych na wilgotno	350	145 = 145 - 190 mm
		400	
		500	(wanna)
		600	040 = 40 - 60 mm
			050 = 50 - 70 mm
			060 = 60 - 100 mm
			070 = 70 - 110 mm
		080 = 80 - 120 mm	
		090 = 90 - 130 mm	

**Końcówka i zaślepka kanału współpoziomego**

Oznaczenie	Rodzaj	Typ	Szerokość znamionowa kanału	Zakres regulacji wysokości
BK = kanał podłogowy współpoziomy	W	X	Y	Z
	F = z folią	V = zaślepka	150	(wanna)
	W = z wanną	E = końcówka	200	040 = 40 - 60 mm
			250	050 = 50 - 70 mm
	FD = z folią do podłóg czyszcz. na wilgotno		300	060 = 60 - 100 mm
	WD = z wanną do podłóg czyszcz. na wilgotno		350	070 = 70 - 110 mm
			400	080 = 80 - 120 mm
			500	090 = 90 - 130 mm
			600	

**Pokrywy kanału podłogowego**

Oznaczenie	Typ	Z możliwością uszczelnienia	Szerokość znamionowa kanału	Rodzaj wycięcia
BK = kanał podłogowy współpoziomy	W	X	Y	Z
	A = pokrywa	= normalna (bez taśmy uszczelniającej)	150	= bez otworów
		D = pod taśmę uszczelniającą	200	GBZ = otwór GBZ Ø 50 mm
			250	R06 = otwór R06 Ø 215 mm
			300	R10 = otwór R10 Ø 275 mm
			350	R12 = otwór R12 Ø 306 mm
			400	Q06 = otwór Q06 200 x 200 mm
			500	Q08 = otwór Q08 294 x 294 mm
			600	Q12 = otwór Q12 244 x 244 mm
				E04 = otwór E04 147 x 247 mm
				E09 = otwór E09 200 x 253 mm

**Poprzeczki kanału podłogowego**

Oznaczenie	Typ	Z możliwością uszczelnienia	Szerokość znamionowa kanału
BK = kanał podłogowy współpoziomy	X	Y	Z
	T = poprzeczka wzmacniająca	N = normalny (bez taśmy uszczelniającej)	150
	TM = poprzeczka wzmacniająca ze środkowym wzmocnieniem	D = pod taśmę uszczelniającą	200
			250
			300
			350
			400
			500
			600



### Puszki do kanału podłogowego

Oznaczenie	Typ	Rodzaj wycięcia
BK = kanał podłogowy współpoziomy	Y SA = puszka przykanałowa	Z B00 = bez otworu G00 = otwór GBZ Ø 50 mm R06 = otwór R06 Ø 215 mm R10 = otwór R10 Ø 275 mm R12 = otwór R12 Ø 306 mm Q06 = otwór Q06 200 x 200 mm Q08 = otwór Q08 294 x 294 mm Q12 = otwór Q12 244 x 244 mm E04 = otwór E04 147 x 247 mm E09 = otwór E09 200 x 253 mm

### Puszki do kanału podłogowego – zestaw poziomujący

Oznaczenie	Typ	Akcesoria	Zakres poziomowania
BK = kanał podłogowy współpoziomy	X SA = puszka przykanałowa	Y N = zestaw poziomujący	Z 045070 = 45 - 70 mm 065110 = 65 - 110 mm 105150 = 105 - 150 mm 145190 = 145 - 190 mm

### Ścianki działowe kanału podłogowego

Oznaczenie	Typ	Materiał	Wysokość znamionowa
BK = kanał podłogowy współpoziomy	X TW = ściana działowa	Y K = tworzywo sztuczne - PS F00 = stopka z tworzywa sztucznego S = blacha	Z (tworzywo sztuczne) 16 = 16 mm - dla wysokości kanału 30 mm 31 = 31 mm - dla wysokości kanału 45 mm 46 = 46 mm - dla wysokości kanału 60 mm 61 = 61 mm - dla wysokości kanału 75 mm 76 = 76 mm - dla wysokości kanału 90 - 100 mm 91 = 91 mm - dla wysokości kanału 105 - 120 mm  (blacha) 20 = 20 mm - dla wysokości kanału 45 mm 35 = 35 mm - dla wysokości kanału 60 mm 50 = 50 mm - dla wysokości kanału 75 mm 65 = 65 mm - dla wysokości kanału 90 mm 80 = 80 mm - dla wysokości kanału 100 mm 95 = 95 mm - dla wysokości kanału 105 mm 110 = 110 mm - dla wysokości kanału 120 mm

### Akcesoria do kanału podłogowego współpoziomego

Oznaczenie	Typ	Rodzaj	Kolor/Kąt/Wysokość/Długość
BK = kanał podłogowy współpoziomy	X Z = akcesoria	Y SA = przyłącze przewodu uziemiającego SAK00 = zacisk przyłącza przewodu uziemiającego M = pasek pianki gumowej  BSK = krawędź styczna wykładziny  BSA = pokrywa krawędzi wykładziny EA00 = kotwa mocująca VS = zestaw łączący KV = łącznik kanału  N = gwintowany kołek regulacyjny  NS = śruba poziomująca KM = nakrętka kontruująca HP00 = łapa wspornika NSDO = podpora izolacyjna do wkręcania śrub poziomujących SH = przyssawka do podnoszenia KH = podnośnik pazurkowy	Z 200 = długość 200 mm 203 = 20 x 3 mm 7011 = RAL 7011, stalowy 9005 = RAL 9005, czarny 7011 = RAL 7011, stalowy 90 = odgięty, 90 ° 180 = prosty, 180 ° 090 = odgięty, 90 ° 030 = od wysokości kanału 30 050 = od wysokości kanału 50 25 - 160 = wysokość niwelacji 80 = dla M8 20 = nośność do 20 kg 30 = nośność do 30 kg 30 = nośność do 30 kg

System tehalit.BKB do montażu wzdłuż ścian lub fasad okiennych do zabudowy w posadzkach jastrychowych. Instalacja z zamkniętą częścią wierzchnią możliwa jest również wewnątrz pomieszczeń. System kanałów podłogowych oferowany jest z zamkniętą pokrywą wierzchnią, wypustem szczotkowym oraz komorą LED i przepustem szczotkowym.

#### Właściwości produktu

- przeznaczony do podłóg czyszczonych na sucho zgodnie z DIN EN 50085
- przeznaczony do wykładzin podłogowych o grubości od 0 do 25 mm
- górna część może być pokryta zarówno dywanem, parkietem, laminatem, kamieniem, marmurem, glazurą itp. Ze względu na otwartą budowę, system kanałów może być stosowany tylko w pomieszczeniach czyszczonych na sucho
- podczas montażu wykładziny należy nakleić wykładzinę na pokrywie
- zalecana minimalna wysokość kanału = minimalna wysokość wylewki = 96 mm
- **należy pamiętać o taśmie dylatacyjnej pomiędzy kanałem a wylewką!**
- w przypadku prowadzenia kanałów między pomieszczeniami biurowymi zaleca się zastosować izolację akustyczną (bariera akustyczna, nr art. L5804)
- w przypadku prowadzenia kanałów przez ścianę przeciwpożarową należy zamontować dwuskładnikową piankę ogniodoporną S90 (BS90SET)
- inne wysokości i szerokości kanałów dostępne na zamówienie
- regulacja wysokości przy pomocy wewnętrznych śrub regulacyjnych
- łatwy dostęp do kabli i wtyczek dzięki zdejmowalnej pokrywie oraz wypuście ściennym z uszczelką szczotkową w górnej części: długość górnej części: 1 m, długość podstawy kanału: 2 m
- w przypadku zastosowania w strefach zwiększonego nacisku przez osoby poruszające się, dostępny również w formie kanału zamkniętego bez wypustu kablowego
- obciążalność zgodna z normą EN 50085-2-2 (6.102 – 1500 N)
- osobna dostawa podstawy (jednak zawsze z pokrywą ochronną) oraz 3 różnych pokryw (z przepustem szczotkowym, zamkniętych, z przepustem szczotkowym i komorą LED)

#### Zalety

- inwestor może dopasować potrzeby inwestycyjne do faz budowy i zarządzania
- użytkownik otrzymuje dużą swobodę użytkowania i rozbudowy przy prawie niewidocznej infrastrukturze energetycznej i sieciowej
- prosty proces planowania poprzez integrację punktów przyłączeniowych oraz instalacje urządzeń
- osobna dostawa podstawy i pokrywy – główna instalacja powstaje w fazie stanu surowego, wykończenie w fazie rozbudowy
- po wstawieniu mebli nadal dowolnie można korzystać z kanałów napodłogowych
- osobna dostawa podstawy i pokrywy, przy czym podstawa dostarczana jest zawsze z pokrywą ochronną dla bezpieczeństwa personelu w fazie stanu surowego
- instalacja zależy od rozkładu i zagospodarowania pomieszczenia
- możliwość łatwej zmiany infrastruktury energetycznej i sieciowej w czasie użytkowania
- dostęp do przestrzeni instalacyjnej dzięki zdejmowanej pokrywie
- możliwość kombinacji z innymi systemami Hager
- możliwość zastosowania w pomieszczeniach mieszkalnych do przesyłu energii elektrycznej, mediów oraz danych.

#### Instalacja urządzeń

- punkty przyłączeniowe sieci elektrycznej i przesyłu danych
- wszystkie artykuły można skompletować wykorzystując urządzenia, np.:
  - dystrybutory energii
  - gniazda wtykowe
  - ochrona przepięciowa
  - łącza sieciowe
  - gniazda antenowe
  - przystosowany do instalacji urządzeń marki Tehalit

#### Okablowanie (wartości orientacyjne)

- komora 1: 31 x ø11 mm; np. 3 x 1,5 mm<sup>2</sup>
- komora 2: 25 x ø11 mm; np. 3 x 1,5 mm<sup>2</sup>

## Plan montażu

#### Faza surowa

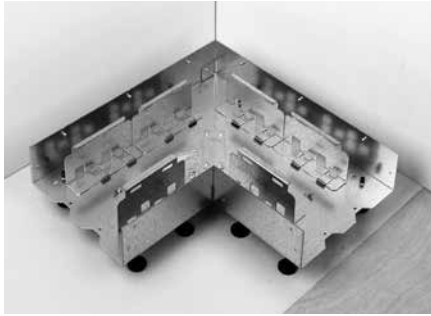
- 1 Montaż systemu tehalit.BKB wzdłuż ścian zewnętrznych lub elewacji szklanych w podłożu jastrychowym. O ile istnieje taka możliwość, należy bezpośrednio podłączyć system tehalit.BKB do rozdzielnic lub podrozdzielnic.
- 2 Główna instalacja infrastruktury elektrycznej i sieciowej w systemie tehalit.BKB aż po gniazda odbiorcze. Rozplanowanie oraz oszacowanie ilości gniazd zbiorczych w zależności od stopnia wyposażenia powierzchni użytkowej (co najmniej jedno gniazdo zbiorcze na powierzchni od 20 do 40 m<sup>2</sup>).
- 3 Instalacja zgodna z normami dzięki zastosowaniu gniazd zbiorczych lub standardowych łączy:
  - Sieć energetyczna: DIN VDE 0634 część 1 i część 2, DIN VDE 0100 (w szczególności część 520), DIN VDE 0105,
  - Sieć transmisji danych: okablowanie strukturalne wg. EN 50173-1, EN 50173-4, EN 50174-2

#### Faza wykończeniowa

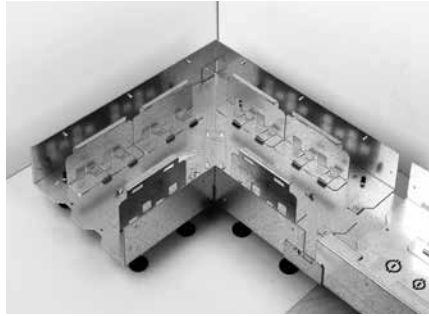
- 1 Instalacja indywidualna dopiero po wykonaniu planu powierzchni oraz planu jej zagospodarowania.
- 2 Przyłączenie przyściennych odbiorników do gniazd zbiorczych bez dodatkowych komponentów instalacyjnych.
- 3 Przyłączenie pozostałych odbiorników przy zastosowaniu dodatkowych rozwiązań systemowych
- 4 Bezpieczna i bezbłędna instalacja dzięki łączom wtykowym

#### Faza użytkowania

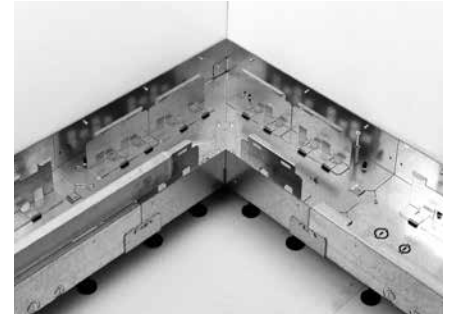
- 5 Elastyczny i szybki dobór okablowania do instalacji elektrycznej i przesyłu danych w przypadku zmiany rozkładu pomieszczeń oraz sposobu ich użytkowania.
- 6 Możliwość montażu listw przypodłogowych.



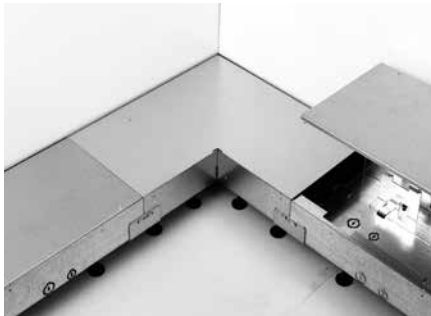
- 1 Wkręcić śruby regulacyjne z wygłuszeniem akustycznym lub bez
- 2 Dopasować dolną część kanału względnie narożnik wewnętrzny lub zewnętrzny do ściany



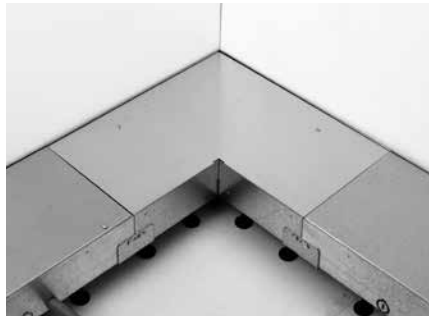
- 3 Do łączenia kanałów należy użyć złączy. Na końcach kanałów należy zamontować zaślepki. Do wnętrza kanału nie może dostać się żadna zaprawa. Dołączone śruby (w zestawie opakowanie ze złączami) służą do połączenia przewodzącego między złączami a podstawą kanału.



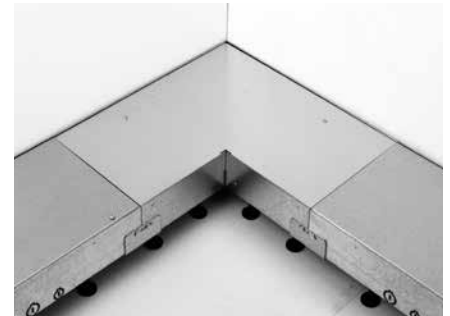
- 4 Regulacja kanału. Kanał jest jednocześnie krawędzią wylewki. Dlatego jego wysokość należy uzgodnić z firmą układającą posadzkę. Zaleca się zastosowanie min. 4 śrub regulacyjnych na metr bieżący.



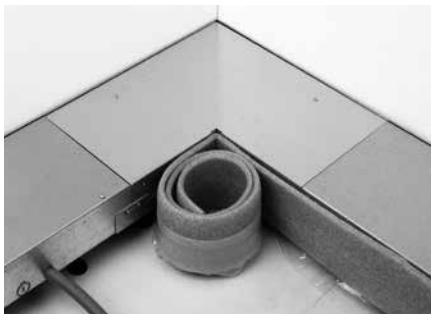
- 5 Kanały należy mocować do podłoża przy pomocy śrub mocujących. Zaleca się zastosowanie min. 4 śrub mocujących na metr bieżący.
- 6 Należy zamontować osłonę montażową.



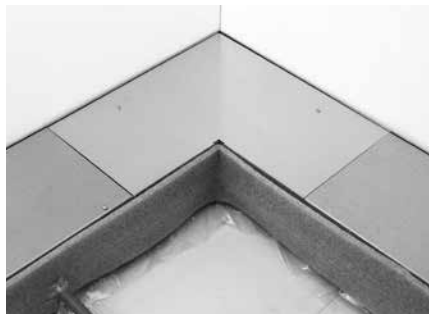
- 7 W razie potrzeby wsunąć pustą rurkę, po wcześniejszym udrożnieniu otworów przy pomocy płaskiego śrubokręta. Wprowadzenie rurki możliwe jest z każdej strony.



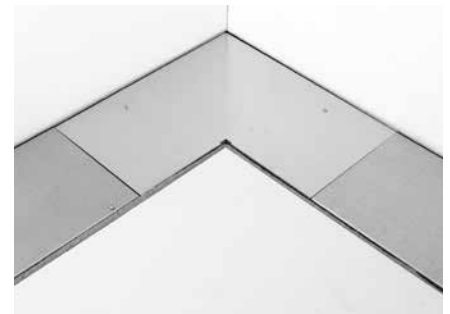
- 8 Pokrywę montażową należy przykręcić do kanału przy pomocy dołączonych śrub mocujących (w zaklejonym opakowaniu foliowym). Śruby te należy wkręcić w podstawę kanału poprzez gotowe otwory montażowe.



- 9 Na ścianę kanału, mającą styczność z wylewką, należy zamontować taśmę izolacyjną (należy uważać, aby wylewka nie dostała się pod kanał). W przypadku stosowania jastrychu samopoziomującego, gorącego lub innego o agresywnym działaniu, należy przestrzegać określonych zasad. W zależności od rodzaju stosowanego podłoża (np. płynny materiał) konieczna jest konsultacja z producentem.



- 10 W razie konieczności można podeprzeć stronę kanału zwróconą do wylewki, aby uniknąć odkształceń spowodowanych przez nacisk jastrychu. Jastrych należy wylać starannie i czysto aż po górną krawędź kanału. Należy uważać, aby jastrych oraz części wylewki (np. płynny materiał) nie dostały się do kanału.



- 11 Wylewanie jastrychu.

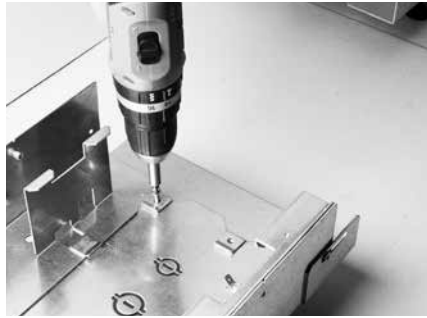
- 11 Wszystkie metalowe części systemu kanałów należy podłączyć do uziemienia (zgodnie z VDE).
- 12 Należy zastosować wykładzinę podłogową (0-25 mm).
- 13 Dopasowanie wykładziny podłogowej, wersja 1 z wypustem szczotkowym:  
Uszczelkę szczotkową, będącą częścią zestawu, należy przymocować w dolnej części kanału od strony ściany a następnie, tak jak ustawiony jest ogranicznik wykładziny podłogowej, ustawić zgodnie z wymiarem wykładziny przesuwając w górę lub w dół i przykręcić kluczem imbusowym 3 mm (brak w zestawie).
- 14 Dopasowanie wykładziny podłogowej, wersja 2 zamknięta:  
Znajdujące się w zestawie wraz z górną częścią ogranicznik wykładziny oraz nakładkę należy przymocować w dolnej części kanału od strony ściany a następnie, tak jak ustawiony jest ogranicznik wykładziny podłogowej, ustawić zgodnie z wymiarem wykładziny przesuwając w górę lub w dół i przykręcić kluczem imbusowym 3 mm (brak w zestawie).
- 15 Dopasowanie wykładziny podłogowej, wersja 3 z LED:  
Uszczelkę szczotkową, będącą częścią zestawu, należy przymocować w dolnej części kanału od strony ściany a następnie, tak jak ustawiony jest ogranicznik wykładziny podłogowej, ustawić zgodnie z wymiarem wykładziny przesuwając w górę lub w dół i przykręcić kluczem imbusowym 3 mm (brak w zestawie).

## Zalety systemu tehalit.BKB

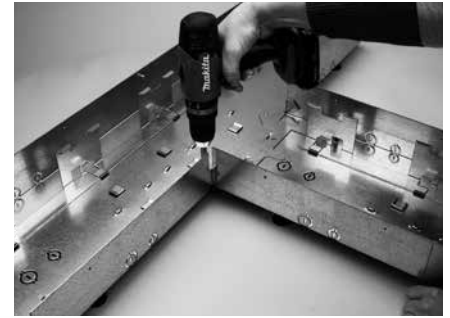
Kanały współpoziome przyścienne dają użytkownikom wiele korzyści. Nawet w przestrzeniach „bez ścian” pozwalają one korzystać z gniazd tam, gdzie jest to konieczne. Instalacja jest „niewidoczna” i nie wpływa na wygląd pomieszczenia. Długie kable przyłączeniowe oraz źródła zasilania można łatwo ukryć w kanale i uniknąć tym samym niepotrzebnych kabli w pomieszczeniu. W przypadku późniejszych zmian, system tehalit.BKB charakteryzuje się łatwym dostępem do instalacji, urządzeń oraz gniazd rozdzielczych dzięki zdejmowalnym pokrywom. Zmiany w instalacji są bezproblemowe. Oferta górnych części obudowy może zostać dopasowana w każdej chwili do wymagań najemców lub właścicieli.



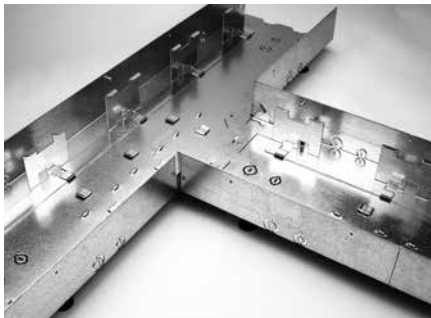
- ❶ Do zbudowania kanału w kształcie litery T potrzebna wyłącznie jest pokazana na powyższym zdjęciu kształtka (BKB element T) oraz wyrzynarka w celu zrobienia nacięcia 250 mm w kanale.  
**Uwaga! Przed zrobieniem nacięcia należy zdemontować pokrywę górnej części oraz dolnej szyny ogranicznika.**  
Obie te części należy zamontować ponownie po wykonaniu nacięcia, aby zapewnić optymalne położenie górnej pokrywy oraz czyste połączenie z wykładziną podłogową.



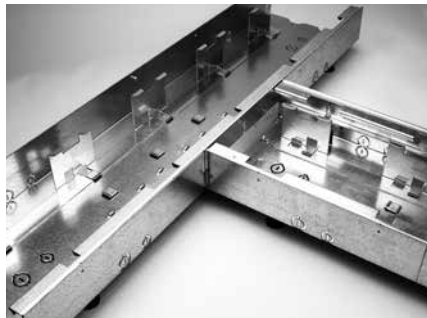
- ❷ Odstające do tyłu płaskie wypustki należy wsunąć w podstawę dołączanego kanału i przykręcić je śrubami (w zestawie).



- ❸ Odstające na boki wypustki należy zamontować w podstawie rozgałęzienia kanału T oraz przymocować wkrętami (w zestawie) do kanału.



- ❹ Po przykręceniu należy ustawić podstawy kanału.



- ❺ Zamontować profil ogranicznika.



- ❻ Zamontować pokrywę montażową.

## Uszczelnienie przejścia kablowego

Numery aprobat oraz charakterystyka:

**Wskazówka:** poniższe charakterystyki nie są kompletne i nie zastępują wytycznych dotyczących montażu i zastosowania, które są zawarte w aprobatkach technicznych i instrukcjach montażu.

### Kit ogniochronny, BSKITT Z-19.11-2134

Kit ognioodporny jest materiałem budowlanym o własnościach ognioodpornych i klasie odporności ogniowej S90 do stosowania w szczelinach, szparach i innych małych otworach. Kitu nie należy stosować w wilgotnym środowisku oraz pomieszczeniach i obszarach, które narażone są na działanie środków chemicznych, np. rozpuszczalników. Aprobata nie dotyczy stosowania materiału w celach ochrony przeciwogniowej na dużych powierzchniach ze stali, drewna i innych materiałach.

### Ogniochronna pianka silikonowa, BS90SET Z-19.15-1256

Ognioodporna pianka silikonowa posiada klasę odporności ogniowej S90 i ma zastosowanie w murach, ścianach z betonu, żelbetu lub betonu porowatego, lekkich ścianach działowych o budowie szkieletowej z konstrukcją ramową, ognioodpornych ścianach kartonowo-gipsowych albo niepalnych płytach utwardzanych gipsem lub cementem po obu stronach konstrukcji, jak również stropach z betonu lub żelbetu lub betonu porowatego o klasie odporności ogniowej S90. Należy przestrzegać minimalnych grubości ścian i stropów podanych w aprobacie.

### Poduszka ogniochronna, BSK Z-19.15-2162

Poduszka ogniochronna składa się z elementów:

#### Zakres dostawy: BS90SET



- 1 pianka ogniochronna - puszka (BS90D)
- 1 kształtka (BS90F)
- 1 szczypce (BS90Z)
- 3 rurki dozownicze z adapterem (BS90S)
- 2 tabliczki znamionowe
- 1 ogólne dopuszczenie budowlane, nr: Z19.15-1256
- 1 instrukcja montażu
- wydajność: ok. 2.100 cm<sup>3</sup>

#### BS90D



- 1 pianka ognioodporna - puszka
- wydajność: ok. 900 cm<sup>3</sup>

#### BS90F



- 1 kształtka ognioodporna
- wydajność: ok. 1.200 cm<sup>3</sup>

poduszki o klasie odporności ogniowej S90 i ma zastosowanie w murach, ścianach z betonu, żelbetu oraz betonu porowatego, lekkich ścianach działowych o budowie szkieletowej z konstrukcją ramową oraz ognioodpornymi ścianami kartonowo-gipsowymi albo niepalnymi płytami utwardzonymi gipsem lub cementem po obu stronach konstrukcji, jak również stropach z betonu lub żelbetu lub betonu porowatego o klasie odporności ogniowej S90. Należy przestrzegać minimalnych grubości ścian i stropów podanych w aprobacie.

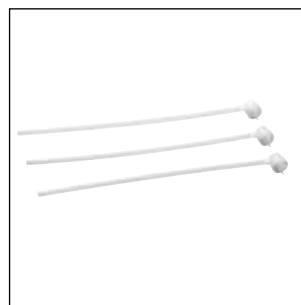
### Zaprawa ogniochronna, BSM Z.19.15-2161

Zaprawa ogniochronna jest substancją przypominającą zaprawę o klasie odporności ogniowej S90 i ma zastosowanie w murach, ścianach z betonu, żelbetu oraz betonu porowatego o minimalnej klasie odporności ogniowej S90. Dodatkowo należy przestrzegać minimalnych grubości ścian i stropów podanych w aprobacie oraz instrukcji montażu kanału.

### Zaślepka ogniochronna, BSS Z.19.15-2179

Zaślepka ogniochronna jest materiałem budowlanym w kształcie prostopadłościanu lub cylindra o maksymalnych zdolnościach formowania i klasie odporności ogniowej S90. Zaślepka ogniochronna ma zastosowanie w murach, ścianach z betonu, żelbetu oraz betonu porowatego, lekkich ścianach działowych o budowie szkieletowej z konstrukcją ramową oraz ognioodpornymi ścianami kartonowo-gipsowymi albo niepalnymi płytami utwardzonymi gipsem lub cementem po obu stronach konstrukcji, jak również stropach z betonu lub żelbetu lub betonu porowatego o klasie odporności ogniowej F90. Należy przestrzegać minimalnych grubości ścian i stropów podanych w aprobacie.

#### BS90S



- 3 rurki dozownicze z adapterem

#### BS90Z



- szczypce

**Izolacja akustyczna L5804**

Maksymalne wypełnienie przy pustym kanale

Rodzaje kanałów	Ilość oplotów
BKB25085	25

**Ogniochronna pianka silikonowa 2 K S90****Elementy do uszczelnienia przejścia kablowego**

Typ kanału	Objętość w cm <sup>3</sup>	Kanał bez przewodów	Kanał z maksymalną ilością przewodów
BKB25085	3,188	1,0 zestaw + 1,0 puszka	1,4 puszka

System kanałów współpoziomych do posadzek jastrychowych charakteryzuje się otwieranymi pokrywami na całej długości. Jastrych wylewany jest równo z wysokością kanału, a wysokość systemu kanałów jest regulowana bezstopniowo. W stanie gotowym pokrywy kanału można otworzyć w każdej chwili, dzięki czemu późniejsza instalacja kabli lub przewodów jest bardzo prosta. Istnieje również możliwość montażu jednostek montażowych lub gniazd instalacyjnych poprzez otwór instalacyjny w pokrywach kanałów. W przypadku zastosowania gniazd przyłączeniowych, system daje możliwość wyboru kanału o mniejszej średnicy, ponieważ całe wnętrze kanału pozostaje wolne na prowadzenie przewodów. System kanałów podłogowych dostępny jest w wersji do posadzek czyszczonych na sucho i wilgotno z folią osłonową lub wanną stalową. Możliwość montażu zarówno izolacji akustycznej, jak

również montażu dowolnej wykładziny, spełniają największe wymagania w zakresie elastyczności.

Nieniejszy system o regulowanej wysokości znajduje swoich zwolenników wszędzie tam, gdzie nie ma pewności co do „ostatecznego kształtu” fazy wykończeniowej lub gdy konieczne jest zachowanie maksymalnej elastyczności. Szerokość kanału aż do 600 mm pozwala na jego zabudowanie tam, gdzie wymagane jest poprowadzenie dużej ilości przewodów. System kanałów współpoziomych można zastosować w halach produkcyjnych bez dodatkowych wykończeń lub w budynkach biurowych i administracyjnych z pokrywami kanałów ukrytymi pod wykładziną. Dzięki swojej niedużej wysokości, począwszy od 40 mm, kanał nadaje się do wylewek o niedużej grubości.

#### BKF Kanał współpoziomy z folią osłonową do podłóg czyszczonych na sucho



#### Właściwości:

- przeznaczony do posadzek czyszczonych na sucho
- łatwy i elastyczny montaż
- bardziej elastyczny w przeciwieństwie do innych instalacji, jak np. poprzecznie prowadzone rury grzewcze lub kanały
- wewnętrzna komora przeznaczona jest w całości do prowadzenia kabli.

#### BKW Kanał współpoziomy z wanną od spodu do podłóg czyszczonych na sucho



#### Właściwości:

- przeznaczony do posadzek czyszczonych na sucho
- łatwy dostęp do kabli
- czysta instalacja, kable chronione są przed kurzem i brudem



**BKFD Kanał podłogowy z folią osłonową do podłóg czyszczonych na wilgotno****Właściwości:**

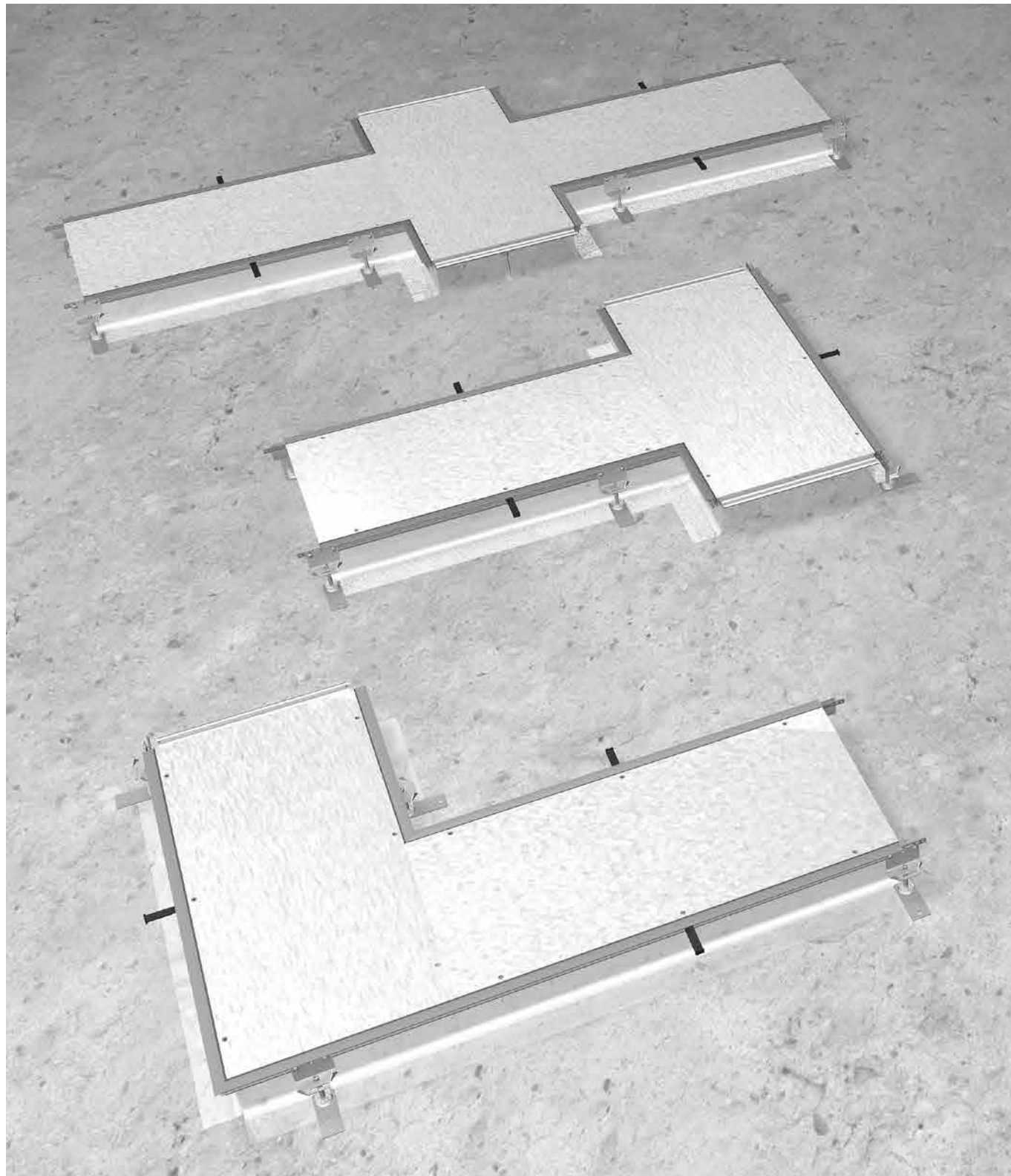
- przeznaczony do podłóg czyszczonych na wilgotno
- łatwy i elastyczny montaż
- bardziej elastyczny w przeciwieństwie do innych instalacji, jak np. poprzecznie prowadzone rury grzewcze lub kanały
- wewnętrzna komora przeznaczona jest w całości do prowadzenia kabli

**BKWD Kanał podłogowy z wanną od spodu do podłóg czyszczonych na wilgotno****Właściwości:**

- przeznaczony do posadzek czyszczonych na wilgotno
- łatwy dostęp do kabli
- czysta instalacja, kable chronione są przed kurzem i brudem

**Dostępne na zamówienie!**

Gotowe kształtki są dostępne na zamówienie. Służą do montażu bezpośrednio na miejscu budowy. Połączenie z głównym kanałem na zasadzie modułowej. Istnieje możliwość łączenia głównego kanału z kształtkami różnej wielkości. Kształtki wyposażone są standardowo w zestaw do regulacji wysokości. Izolacja akustyczna i śruby poziomujące dostarczane są w zestawie.

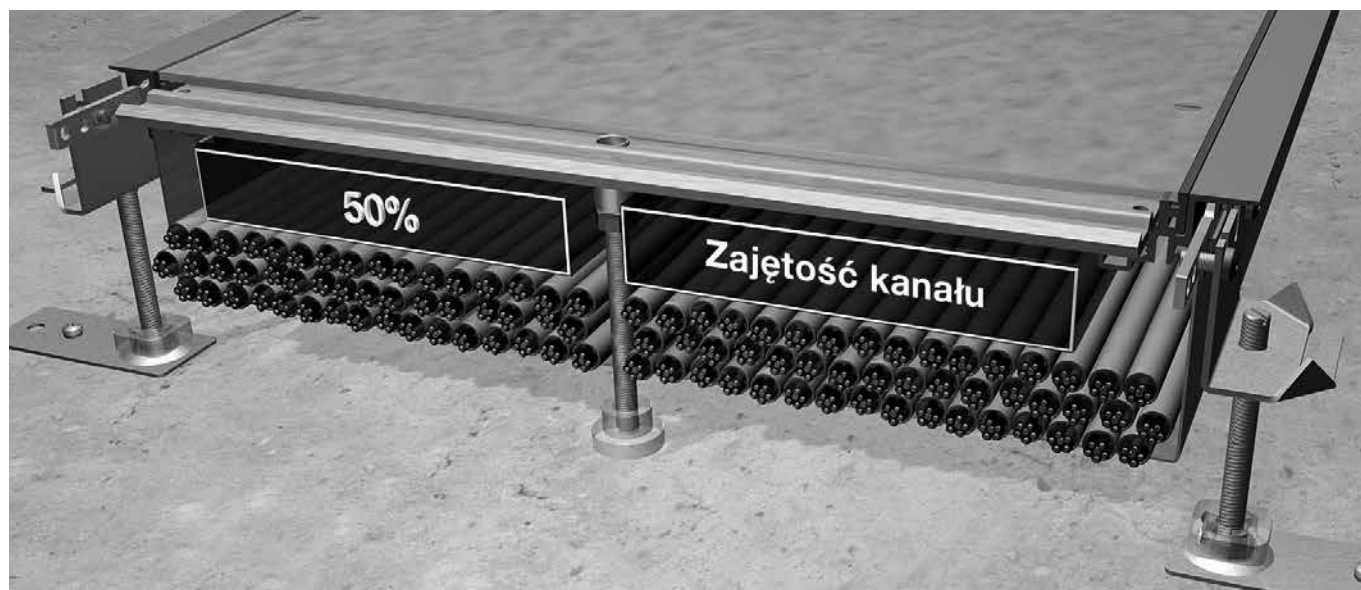


## Obliczanie pojemności kanału

Aby poprawnie wyznaczyć odpowiednią pojemność kanału, wymagane jest ustalenie objętości kabli. Ponieważ w praktyce kable nie są ciasno skupione i nie leżą idealnie równolegle względem siebie, do wyliczeń należy zastosować formułę  $d^2$ , czyli średnicę do kwadratu. Aby zabezpieczyć się na wypadek dalszej rozbudowy, kanały należy wypełniać do 50% ich pojemności. Dzięki temu łatwiejsze będzie również prowadzenie kabli w kanale. Należy pamiętać, że wyliczenia nie obejmują ewentualnych przeszkód, jak np. gniazda podłogowe lub punkty wypustowe. Poniżej przedstawiamy tabelę do obliczenia wypełnienia kanału. Wyliczenia te należy traktować jako wartości przybliżone. W przypadku dużego obciążenia elektrycznego należy uwzględnić nagrzewanie się przewodów. Ponadto należy przestrzegać wszystkich obowiązujących przepisów, jak np. DIN VDE 0100.



Numer katalogowy	Maks. wysokość [mm]	Przekrój poprzeczny [cm <sup>2</sup> ]	Średnica przewodu [mm]															
			5	6	7	8	9	10	11	12	13	14	15	16	17	18	19	20
BKF150045	70	77	154	106	78	60	47	38	31	26	22	19	17	15	13	11	10	9
BKF150065	110	121	242	168	123	94	74	60	50	42	35	30	26	23	20	18	16	15
BKF150105	150	165	330	229	168	128	101	82	68	57	48	42	36	32	28	25	22	20
BKF150145	190	209	418	290	213	163	129	104	86	72	61	53	46	40	36	32	28	26
BKF200045	70	112	224	155	114	87	69	56	46	38	33	28	24	21	19	17	15	14
BKF200065	110	176	352	244	179	137	108	88	72	61	52	44	39	34	30	27	24	22
BKF200105	150	240	480	333	244	187	148	120	99	83	71	61	53	46	41	37	33	30
BKF200145	190	304	608	422	310	237	187	152	125	105	89	77	67	59	52	46	42	38
BKF250045	70	147	294	204	150	114	90	73	60	51	43	37	32	28	25	22	20	18
BKF250065	110	231	462	320	235	180	142	115	95	80	68	58	51	45	39	35	31	28
BKF250105	150	315	630	437	321	246	194	157	130	109	93	80	70	61	54	48	43	39
BKF250145	190	399	798	554	407	311	246	199	164	138	118	101	88	77	69	61	55	49
BKF300045	70	182	364	252	185	142	112	91	75	63	53	46	40	35	31	28	25	22
BKF300065	110	286	572	397	291	223	176	143	118	99	84	72	63	55	49	44	39	35
BKF300105	150	390	780	541	397	304	240	195	161	135	115	99	86	76	67	60	54	48
BKF300145	190	494	988	686	504	385	304	247	204	171	146	126	109	96	85	76	68	61
BKF350045	70	217	434	301	221	169	133	108	89	75	64	55	48	42	37	33	30	27
BKF350065	110	341	682	473	347	266	210	170	140	118	100	86	75	66	58	52	47	42
BKF350105	150	465	930	645	474	363	287	232	192	161	137	118	103	90	80	71	64	58
BKF350145	190	589	1178	818	601	460	363	294	243	204	174	150	130	115	101	90	81	73
BKF400045	70	252	504	350	257	196	155	126	104	87	74	64	56	49	43	38	34	31
BKF400065	110	396	792	550	404	309	244	198	163	137	117	101	88	77	68	61	54	49
BKF400105	150	540	1080	750	551	421	333	270	223	187	159	137	120	105	93	83	74	67
BKF400145	190	684	1368	950	697	534	422	342	282	237	202	174	152	133	118	105	94	85
BKF500045	70	322	644	447	328	251	198	161	133	111	95	82	71	62	55	49	44	40
BKF500065	110	506	1012	702	516	395	312	253	209	175	149	129	112	98	87	78	70	63
BKF500105	150	690	1380	958	704	539	425	345	285	239	204	176	153	134	119	106	95	86
BKF500145	190	874	1748	1213	891	682	539	437	361	303	258	222	194	170	151	134	121	109
BKF600045	70	392	784	544	400	306	241	196	161	136	115	100	87	76	67	60	54	49
BKF600065	110	616	1232	855	628	481	380	308	254	213	182	157	136	120	106	95	85	77
BKF600105	150	840	1680	1166	857	656	518	420	347	291	248	214	186	164	145	129	116	105
BKF600145	190	1064	2128	1477	1085	831	656	532	439	369	314	271	236	207	184	164	147	133



Numer katalogowy	Maks. wysokość [mm]	Przekrój poprzeczny [cm <sup>2</sup> ]	Średnica przewodu [mm]															
			5	6	7	8	9	10	11	12	13	14	15	16	17	18	19	20
BKW150040	28	37,5	75	52	38	29	23	18	15	13	11	9	8	7	6	5	5	4
BKW150050	38	50,9	101	70	51	39	31	25	21	17	15	12	11	9	8	7	7	6
BKW150060	48	64,3	128	89	65	50	39	32	26	22	19	16	14	12	11	9	8	8
BKW150070	58	77,7	155	107	79	60	47	38	32	26	22	19	17	15	13	11	10	9
BKW200060	48	88,3	176	122	90	69	54	44	36	30	26	22	19	17	15	13	12	11
BKW200070	58	106,7	213	148	108	83	65	53	44	37	31	27	23	20	18	16	14	13
BKW200080	68	125,1	250	173	127	97	77	62	51	43	37	31	27	24	21	19	17	15
BKW200090	78	143,5	287	199	146	112	88	71	59	49	42	36	31	28	24	22	19	17
BKW250060	48	112,3	224	156	114	87	69	56	46	39	33	28	24	21	19	17	15	14
BKW250070	58	135,7	271	188	138	106	83	67	56	47	40	34	30	26	23	20	18	16
BKW250080	68	159,1	318	221	162	124	98	79	65	55	47	40	35	31	27	24	22	19
BKW250090	78	182,5	365	253	186	142	112	91	75	63	54	46	40	35	31	28	25	22
BKW300060	48	136,3	272	189	139	106	84	68	56	47	40	34	30	26	23	21	18	17
BKW300070	58	164,7	329	228	168	128	101	82	68	57	48	42	36	32	28	25	22	20
BKW300080	68	193,1	386	268	197	150	119	96	79	67	57	49	42	37	33	29	26	24
BKW300090	78	221,5	443	307	226	173	136	110	91	76	65	56	49	43	38	34	30	27
BKW350060	48	160,3	320	222	163	125	98	80	66	55	47	40	35	31	27	24	22	20
BKW350070	58	193,7	387	269	197	151	119	96	80	67	57	49	43	37	33	29	26	24
BKW350080	68	227,1	454	315	231	177	140	113	93	78	67	57	50	44	39	35	31	28
BKW350090	78	260,5	521	361	265	203	160	130	107	90	77	66	57	50	45	40	36	32
BKW400060	48	184,3	368	256	188	144	113	92	76	64	54	47	40	36	31	28	25	23
BKW400070	58	222,7	445	309	227	174	137	111	92	77	65	56	49	43	38	34	30	27
BKW400080	68	261,1	522	362	266	204	161	130	107	90	77	66	58	51	45	40	36	32
BKW400090	78	299,5	599	416	305	234	184	149	123	104	88	76	66	58	51	46	41	37
BKW500060	48	232,3	464	322	237	181	143	116	96	80	68	59	51	45	40	35	32	29
BKW500070	58	280,7	561	389	286	219	173	140	116	97	83	71	62	54	48	43	38	35
BKW500080	68	329,1	658	457	335	257	203	164	136	114	97	83	73	64	56	50	45	41
BKW500090	78	377,5	755	524	385	294	233	188	156	131	111	96	83	73	65	58	52	47
BKW600060	48	280,3	560	389	286	219	173	140	115	97	82	71	62	54	48	43	38	35
BKW600070	58	338,7	677	470	345	264	209	169	139	117	100	86	75	66	58	52	46	42
BKW600080	68	397,1	794	551	405	310	245	198	164	137	117	101	88	77	68	61	55	49
BKW600090	78	455,5	911	632	464	355	281	227	188	158	134	116	101	88	78	70	63	56

**Wskazówki ogólne:****Norma DIN**

Uziemienie - system zgodny z normą DIN VDE0100.

**Podparcie**

Przy zastosowaniu wanny dolnej należy ją podeprzeć w celu uniknięcia deformacji.

**Uszczelnienie**

Szczeliny należy zabezpieczyć przed dostaniem się wylewki. Elastyczna folia osłonowa kanału nie powinna mieć kontaktu z gorącym jastrychem.

**Ochrona**

Należy ustalić środki ochrony z personelem wykonującym wylewki.

**Obciążanie**

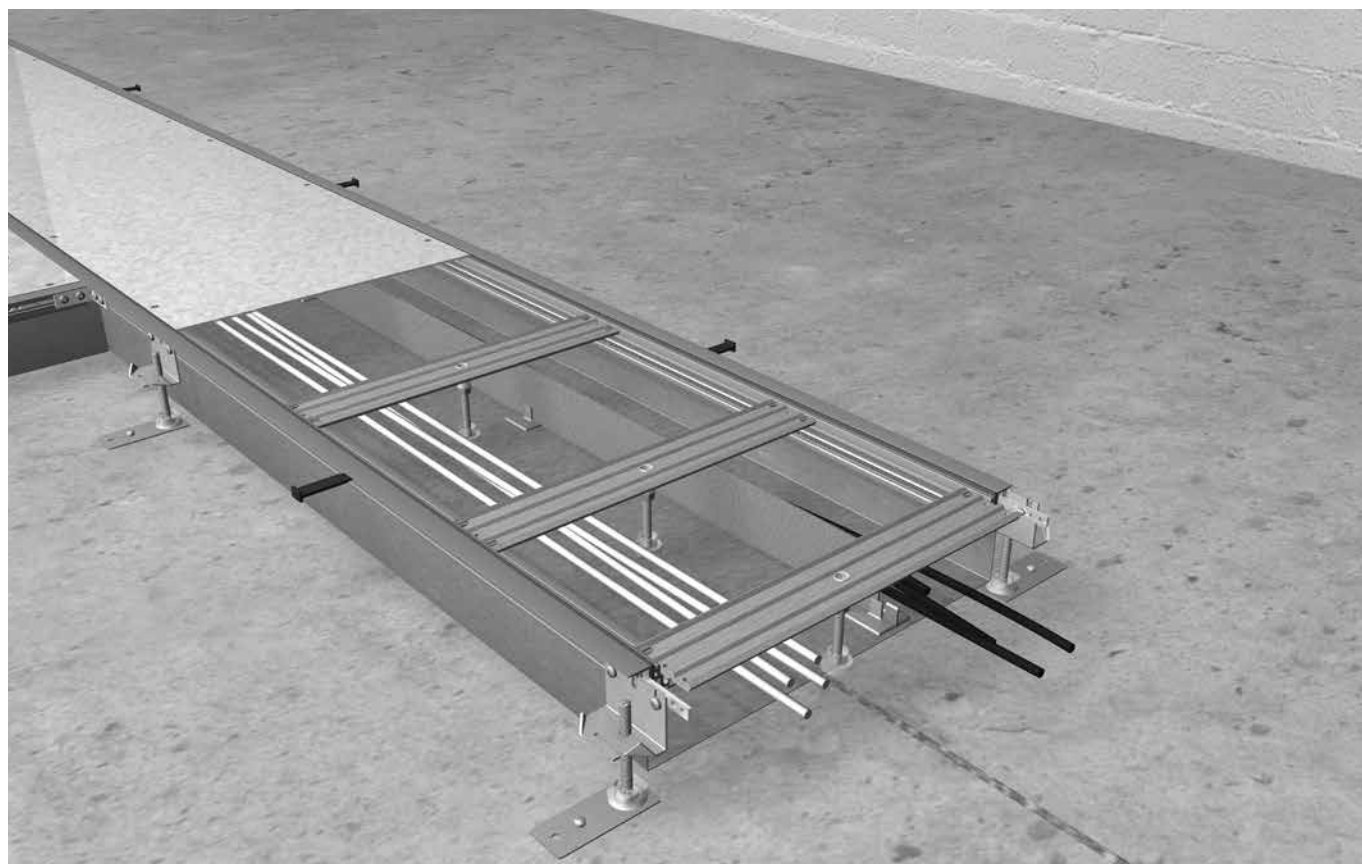
Nie należy usuwać poprzeczek wzmacniających (belek poprzecznych) oraz wchodzić na kanał lub obciążać go mechanicznie przed utwardzeniem jastrychu.

**Pokrywa osłonowa**

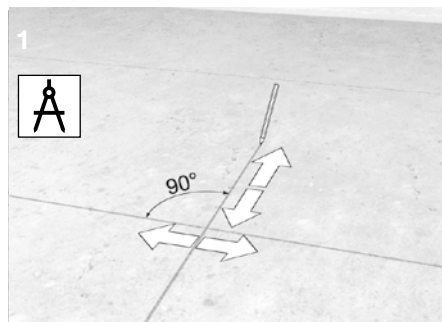
Pokrywy osłonowe otworów montażowych należy zdjąć dopiero przed położeniem wykładziny podłogowej.

**Dodatkowe wskazówki**

Należy przestrzegać instrukcji montażu dla posadzkarzy oraz instrukcji montażu wykładzin podłogowych i przekazać je odpowiedniemu personelowi.

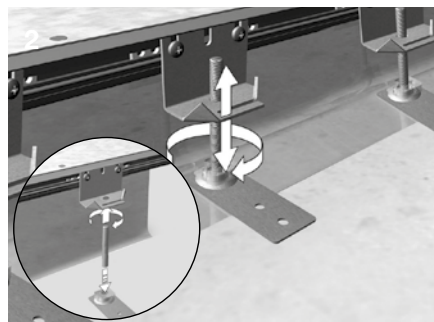


### Oznaczenie przebiegu kanału



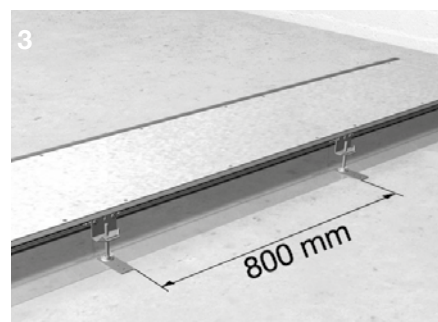
Przy pomocy kredy lub sznurka należy oznaczyć miejsce przebiegu kanału na podłożu zgodnie z planem instalacji. Sprawdzić wypoziomowanie podłoża.

### Montaż zestawów niwelacyjnych



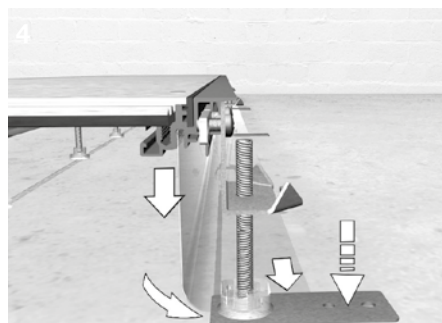
Wkręcić śrubę M8 w uchwyt poziomujący. Umieścić łapę wspornika ze stopką izolującą na płaskim i twardym podłożu. Dokręcić śruby.

### Ustawienie zestawów do regulacji wysokości



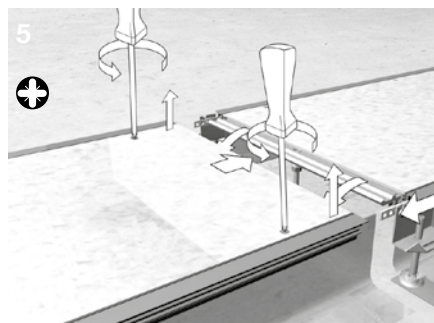
Odstęp pomiędzy uchwytami poziomującymi wzdłuż bocznego profilu kanału powinien wynosić 800 mm. Należy wstępnie ustawić wysokość.

### Montaż folii osłonowej



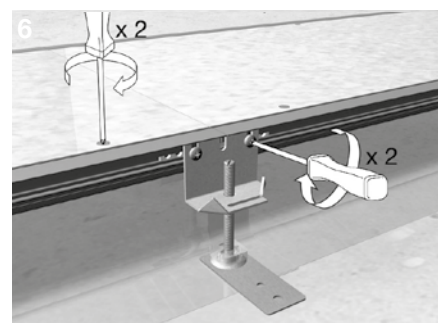
Folia osłonowa znajduje się poza kanałem. Wystaje z bocznego profilu kanału i opada prostopadłe na dół, a następnie skręca na zewnątrz bezpośrednio na podłożu. Łapy wspornika stoją bezpośrednio na odcinku folii znajdującym się na podłożu i dociskają go.

### Łączenie odcinków kanału



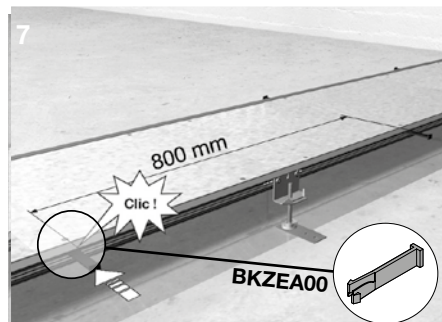
W miejscach łączenia odcinków kanałów znajdują się wmontowane poprzeczki wzmacniające, które należy wsunąć do połowy pod pokrywę sąsiedniego odcinka kanału. Następnie należy lekko poluzować śrubę dociskową pokrywy kanału i połączyć odcinki kanału metodą „na styk”.

### Mocowanie odcinków kanału



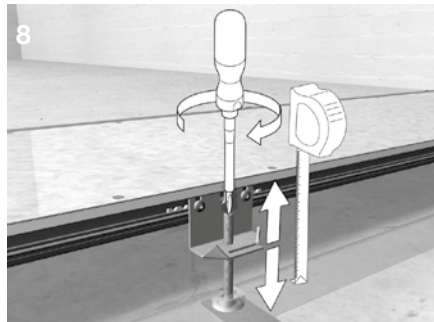
Połączyć odcinki kanałów przy pomocy obejmy, uchwytu poziomującego i śrub M5. Dokręcić śruby dociskowe pokrywy kanału. Elastyczna folia osłonowa zachodzi na miejsce łączenia odcinków kanału.

### Montaż kotwy



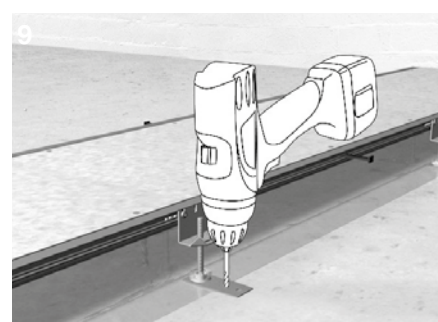
Wsunąć kotwę stabilizującą bocznego profilu kanału w zatrzask. Odstęp wzdłuż profilu bocznego nie może przekraczać 800 mm.

### Regulacja wysokości kanału



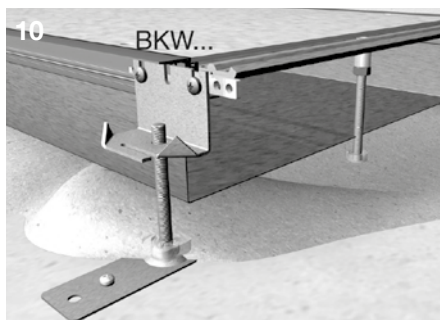
Ustawić górny profil kanału na pożądanej wysokości.

### Mocowanie łap wspornika



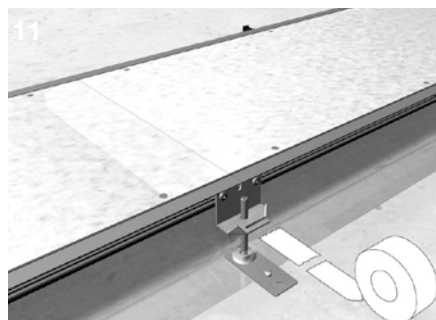
Przymocować łapy wspornika do podłoża.

### Podparcie wanny



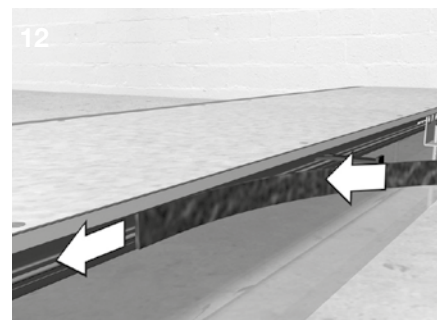
W przypadku stosowania wanny: wannę należy podeprzeć. Należy bezwzględnie poinformować instalatora o konieczności wykonania tej czynności. **W przypadku poprzeczek wzmacniających z dodatkowym regulatorem wysokości, w wannie należy wywiercić otwór, aby kołek mógł oprzeć się na podłożu!**

### Uszczelnienie szczelin



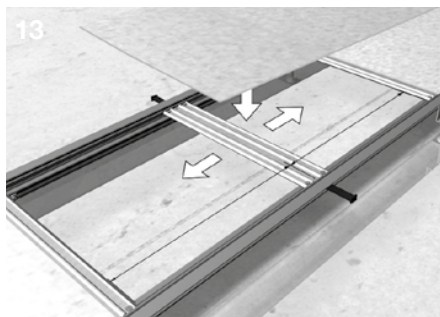
Szczeliny należy starannie zabezpieczyć przed dostaniem się wylewki.

### Rozszerzanie się jastrychu



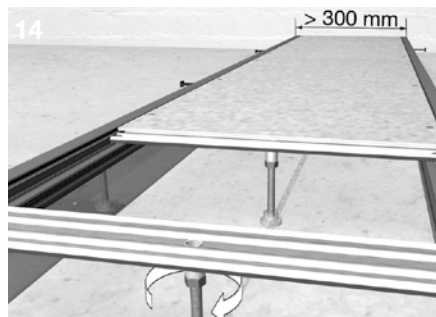
Wylewka jastrychowa może rozszerzać się podczas twardnienia i naciskać na kanał. Siła nacisku wylewki uzależniona jest od jej powierzchni i składu. Aby zniwelować siłę nacisku, można zastosować paski z pianki gumowej na profilu. Sposób postępowania należy uzgodnić z wykonawcą.

### Ustawienie poprzeczek wzmacniających



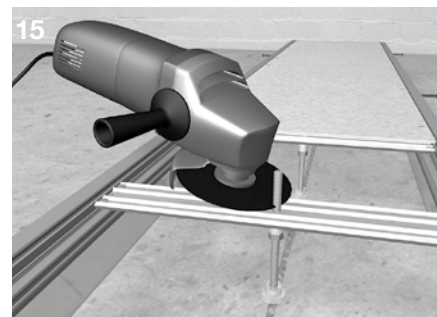
Każde łączenie pokrywy kanału musi być podparte przez poprzeczkę. W kanałach o wymiarze znamionowym od 300 poprzeczka znajduje się również między łączeniami. Odstęp między środkami poprzeczek musi być równomierny.

### Poprzeczki wzmacniające z tuleją gwintowaną



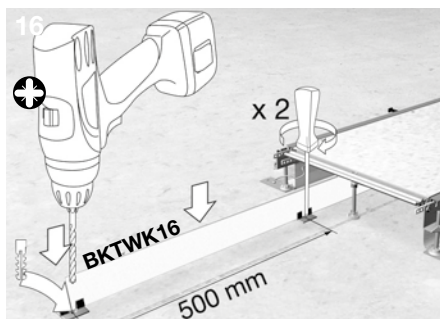
Wkręcić kołek gwintowany w tuleję. Na kołek gwintowany nakręcić nakrętkę kontrującą BKZKM80 oraz stopkę izolującą BKZNSD0. Poprzeczkę z kołkiem gwintowanym naciągając lekko w kierunku od podłoża. Ustalić kołek gwintowany nakrętką kontrującą BKZKM80 w tulei.

### Przycinanie kołków gwintowanych



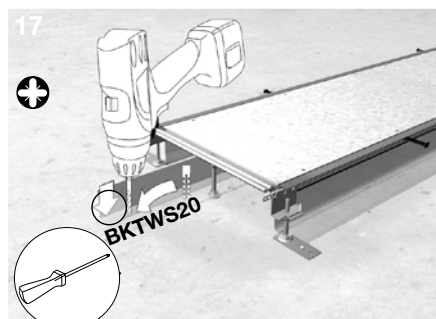
W razie potrzeby przyciąć kołki gwintowane aż do wysokości górnej krawędzi poprzeczki.

### Przegroda kanału z tworzywa BKTWK



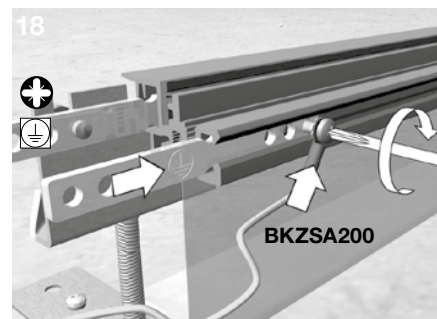
Stopki przegrody kanału BKTWK należy przytwierdzić do podłoża w odległości 500 mm. Zamocować ściankę na stopce.

### Przegroda kanału z metalu BKTWS



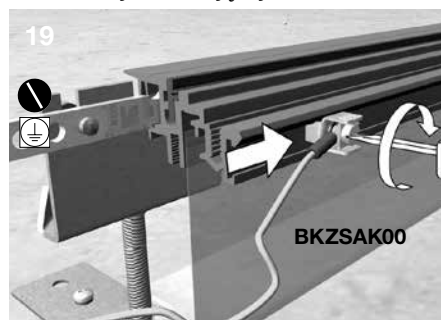
Przegrodę BKTWS przymocować bezpośrednio do podłoża. Wywiercić otwory. Przegrodę podłączyć do instalacji uziemiającej przy pomocy złączy uziemiających znajdujących się w zestawie.

### Instalacja uziemiająca kanału BKF



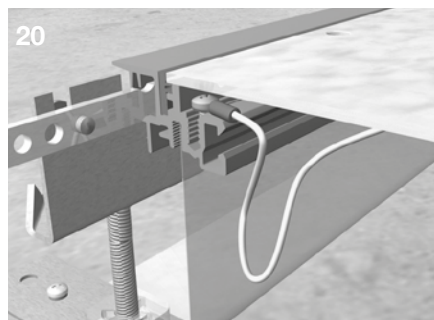
Podczas układania kanałów wsunąć złącze z boku w wewnętrzny wpust profilu. Usunąć pokrywę zaślepiającą z kanału i przykręcić złącze śrubą. Kabel uziemiający połączyć z uziemieniem przy pomocy tulejki kablowej (dostępnej opcjonalnie).

### Podłączenie kanału współpionowego BKFD do instalacji uziemiającej



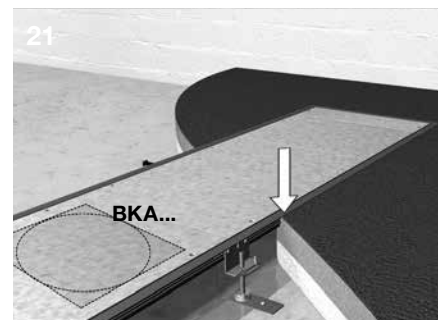
Podczas układania kanałów wsunąć zacisk (dostępny opcjonalnie) z boku w wewnętrzny wpust profilu. Usunąć zaślepkę z kanału i przykręcić śrubą M3 do zacisku przyłączeniowego. Zacisk przyłączeniowy połączyć z instalacją uziemiającą.

### Pokrywa zaślepiająca z zatrzaskiem



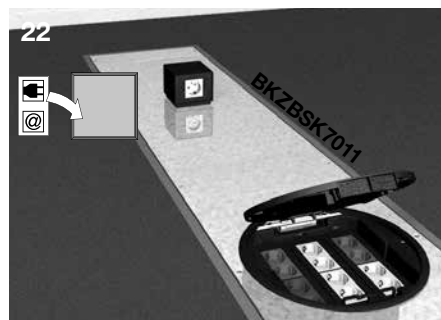
Kabel uziemiający (dostępny opcjonalnie) jest fabrycznie przyspawany do zatrzasku pokrywy. Po położeniu kanału usunąć pokrywę zaślepiającą z kanału i przymocować kabel uziemiający z pokrywy do profilu.

### Wylewanie jastrychu



Jastrych należy wylać aż po górną krawędź profilu kanału. Pokrywy kanału można również okleić wykładziną podłogową.

### Montaż punktów zasilania



Punkty zasilania, jak np. pokrywy uchylne w kanale lub puszki wystające ponad powierzchnię podłogi, można zainstalować w kanale. Należy zamienić pokrywę kanału na pokrywę montażową pod odpowiednią instalację elektryczną np. pokrywę uchylną lub puszkę napodłogową.



**Wskazówki ogólne:****Uszczelka**

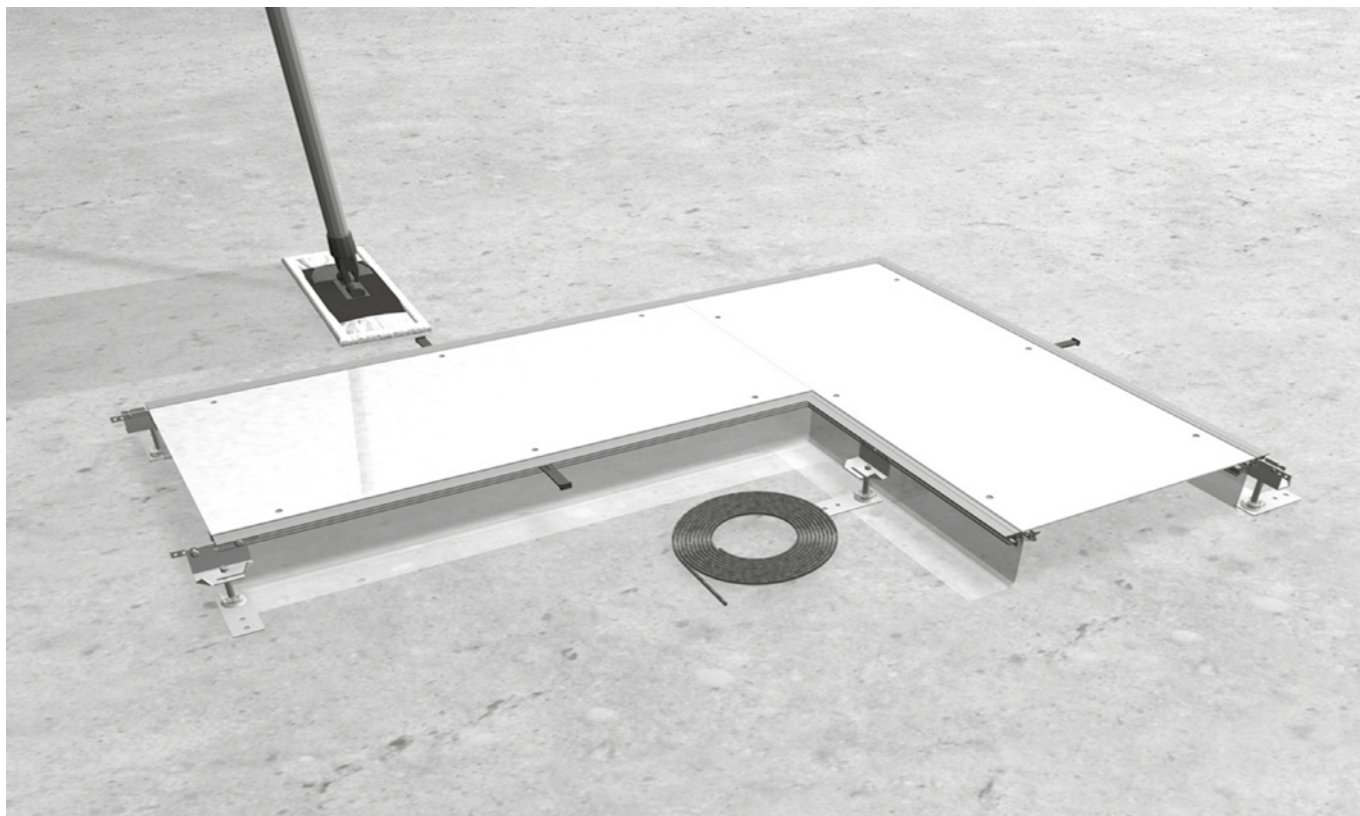
Uszczelka składa się ze specjalnej pianki z wodoodpornym impregnatem z wosku i tworzywa sztucznego (IP30).

**Zachowanie**

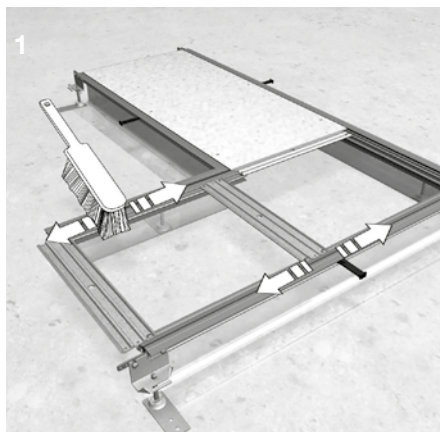
Po rozwinięciu materiał odzyskuje kształt z pewnym opóźnieniem i wciska się między pokrywę a ścianę boczną kanału.

**Przechowywanie**

Taśmy uszczelniającej należy używać wyłącznie w temperaturze między 15° a 25° C. Przed użyciem taśmę należy przechowywać w temperaturze pokojowej przez min. 24 godziny.

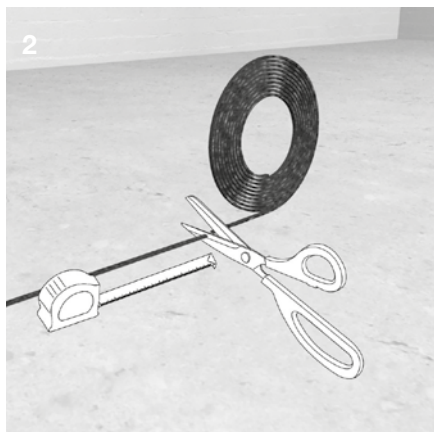


### Przygotowanie



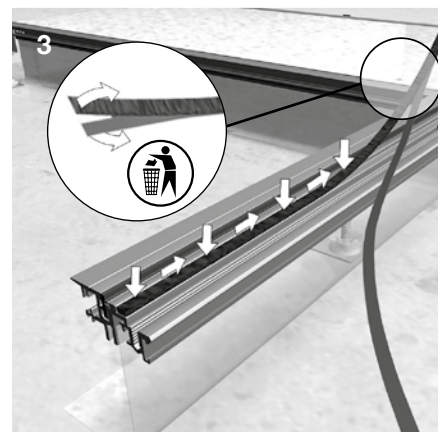
Przed montażem taśmy uszczelniającej należy otworzyć kanał i wyczyścić go od wewnątrz i na zewnątrz. Szczelina do montażu uszczelki musi być wolna od kurzu i tłuszczu. **Kanał należy otworzyć dopiero po całkowitym utwardzeniu wylewki.**

### Długość uszczelki



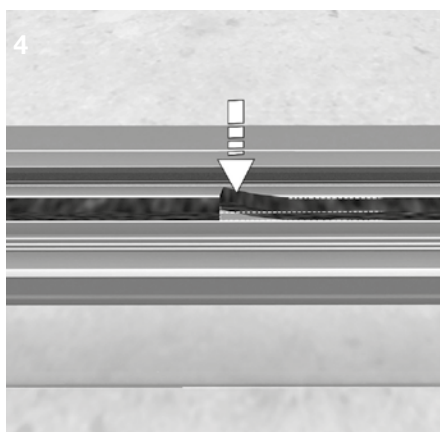
Odciąć wymaganą długość uszczelki.

### Przyklejanie uszczelki



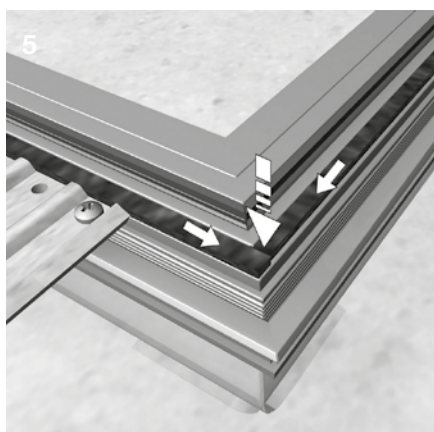
Odkleić papier ochronny z warstwy klejącej na długości ok 20-30 cm. Włożyć uszczelkę w przewidzianą do tego szczelinę w profilu bocznym kanału i lekko docisnąć.

### Doklejanie uszczelki



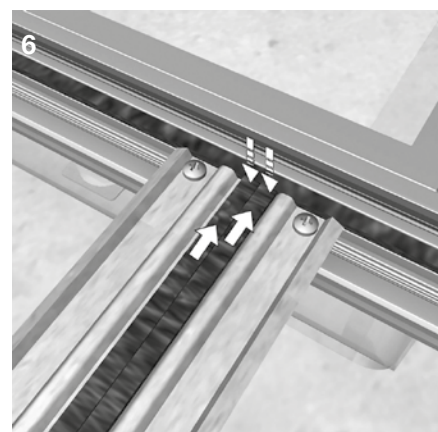
Uszczelki należy łączyć z lekkim dociskiem dokładnie jedna przy drugiej. Nie ukosować ani nie zakładać jednej na drugą.

### Montaż uszczelki na rogach



Nigdy nie należy przyklejać jednego odcinka uszczelki przez narożnik. Należy połączyć dwa odcinki uszczelki jak w przypadku doklejania uszczelki.

### Poprzeczki wzmacniające



W środku poprzeczki należy przykleić dwie uszczelki. Na końcach poprzeczki postępować tak, jak w przypadku kątów prostych. Taśmę naklejać tylko w poprzeczkach, które mają kontakt z pokrywami.

**Wskazówki ogólne:**

**Montaż z boku kanału**

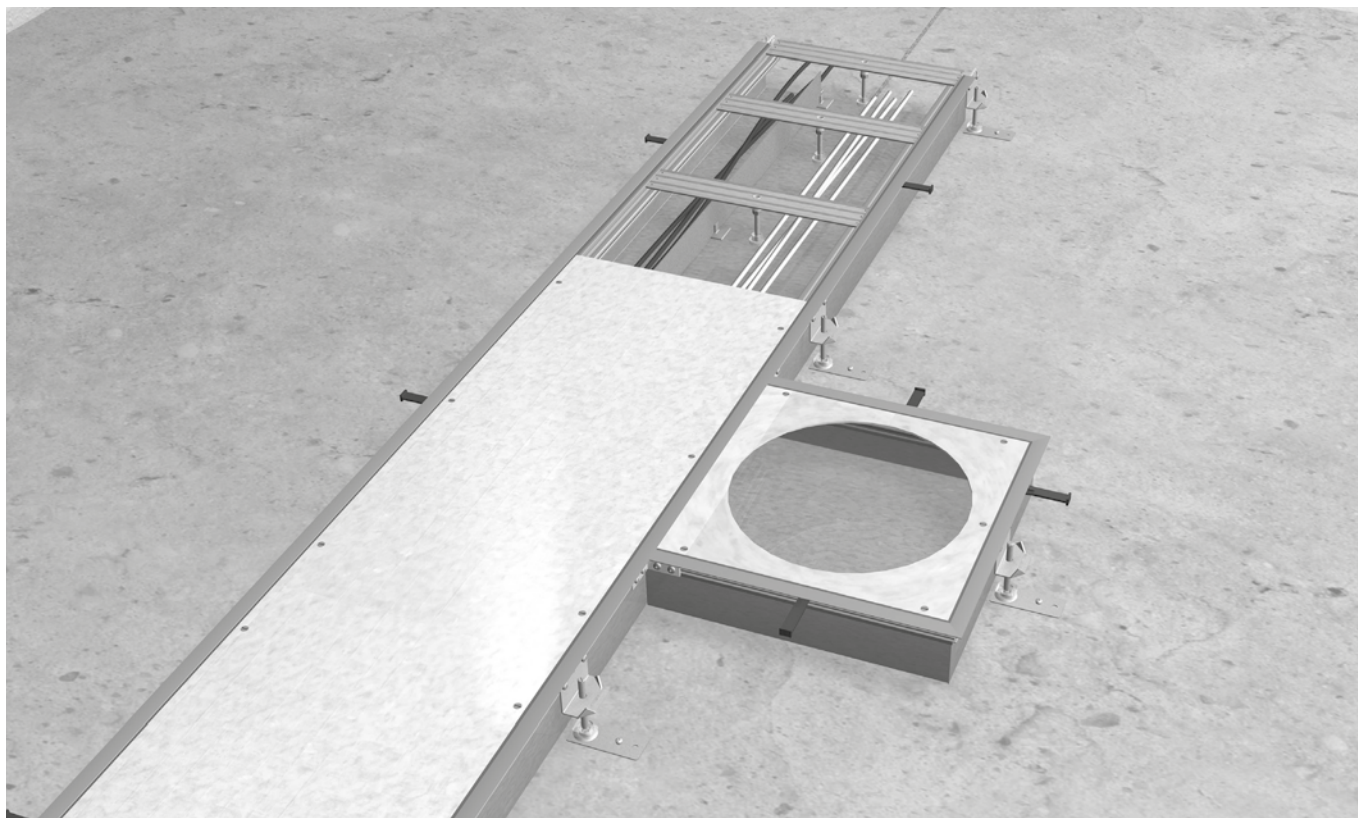
Puszkę podłogową BKSA można stosować z boku kanału BKF / BKFD w celu umożliwienia montażu jednostek instalacyjnych ponad podłogą i w podłodze przez pokrywę montażową.

**Większa średnica**

Puszki podłogowe pozwalają uniknąć ograniczeń związanych ze średnicą, które mają miejsce podczas bezpośredniej instalacji w kanale.

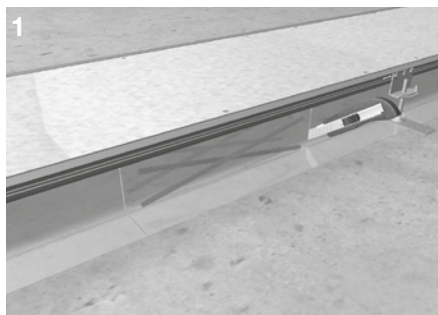
**Akcesoria**

Do montażu wymagany jest uchwyt poziomujący danego kanału oraz zestaw poziomujący BKSAN.



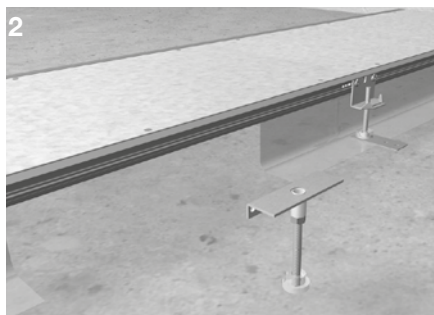
tehalit.BKB  
tehalit.BK

**Przycinanie folii osłonowej**



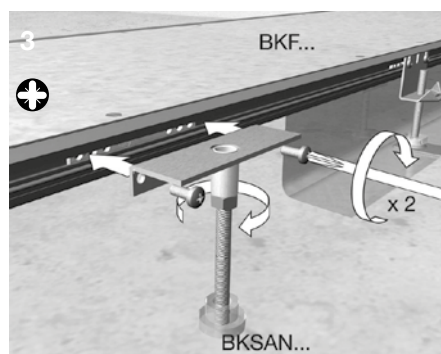
Przyciąć folię osłonową po jednej stronie w taki sposób, aby umożliwić jej podłączenie.

**Przygotowanie zestawu poziomującego**



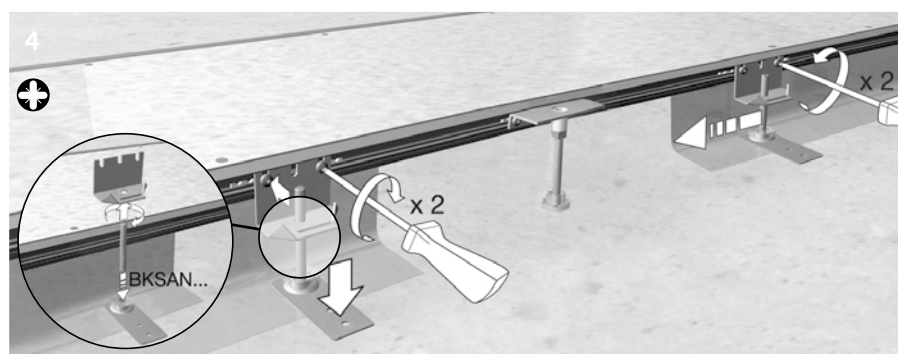
Wkręcić nakrętkę BKZKM80 oraz stopkę izolującą BKZNSD0 na kołek gwintowany. Kołek gwintowany wkręcić w kątownik podporowy.

### Mocowanie zestawu poziomującego



Kątownik podporowy połączyć ze złączką na bocznym profilu kanału. Dokręcić kołki gwintowane do podstawy i przykręcić nakrętkę kontruującą BKZKM80 u spodu tulei gwintowanej. Kołki gwintowane należy przyciąć w razie potrzeby aż do górnej krawędzi kątownika podporowego.

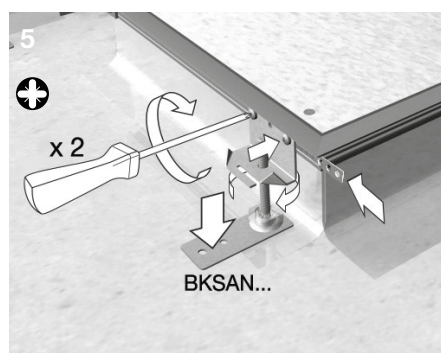
### Montaż i przesuwanie zestawu poziomującego



Złącze kanału należy umieścić w zewnętrznym rowku profilu bocznego kanału. Kołki gwintowane BKZNS wkręcić w uchwyt poziomujący. Łapę wspornika połączyć ze stopką izolującą BKZHP00.

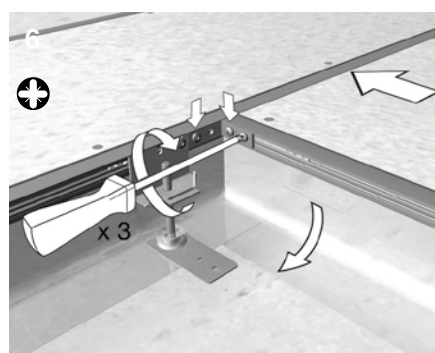
Uchwyt poziomujący kanału oddzielić od złącza kanałowego. Przesunąć obie części do miejsca montażu puszki.

### Montaż zestawu poziomującego



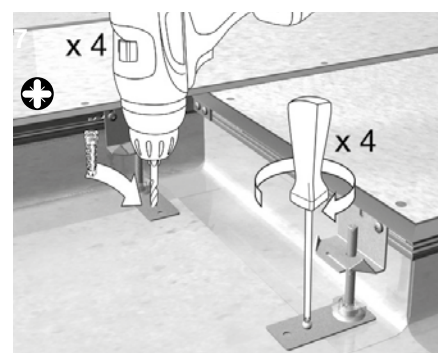
Złącze kanału umieścić w zewnętrznym rowku puszki. Przykręcić uchwyt poziomujący znajdujący się na profilu puszki do złącza kanału. Wkręcić kołki gwintowane BKZNS w uchwyt poziomujący. Łapę wspornika połączyć ze stopką izolującą BKZHP00.

### Dopasowanie puszki



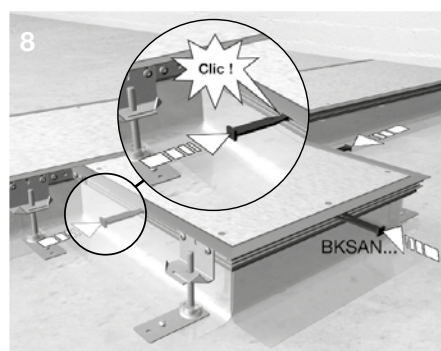
Puszke dopasować do bocznego profilu kanału. Zastosować łączeniaki kątowe i dokręcić śruby. Folia osłonowa musi pozostać na zewnątrz.

### Montaż łap wspornika



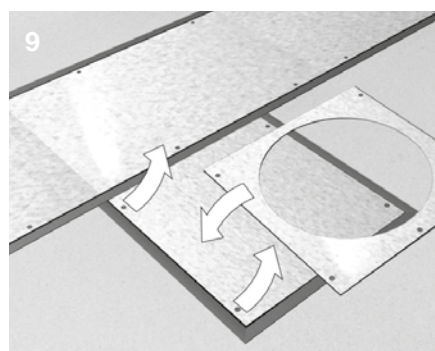
Przytwierdzić łapy do podłoża.

### Montaż kotwy



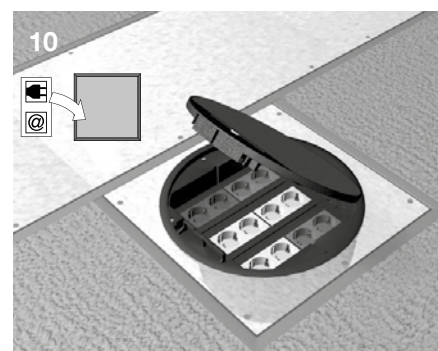
Wpiąć kotwy w profil puszki.

### Wylewanie jastrychu



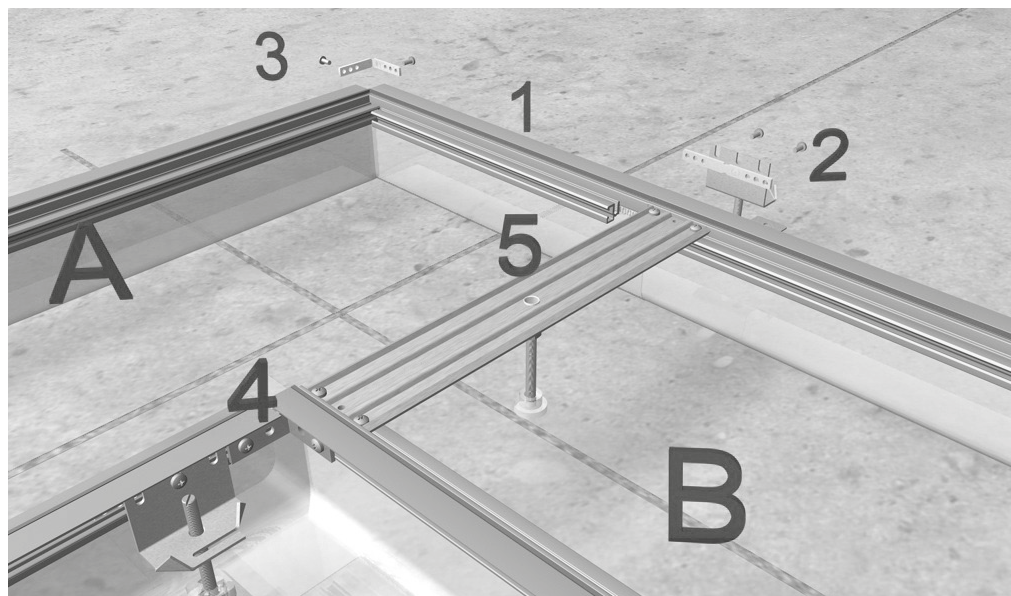
Po wylaniu jastrychu można usunąć pokrywę ochronną z pokrywy montażowej.

### Montaż pokrywy uchylnej



Zamontować pokrywę uchylną w pokrywie montażowej i przykręcić. Dzięki puszcze cała objętość użytkowa kanału pozostaje do dyspozycji.

### Odgałęźnik 90° do montażu na wysokości do 40 mm



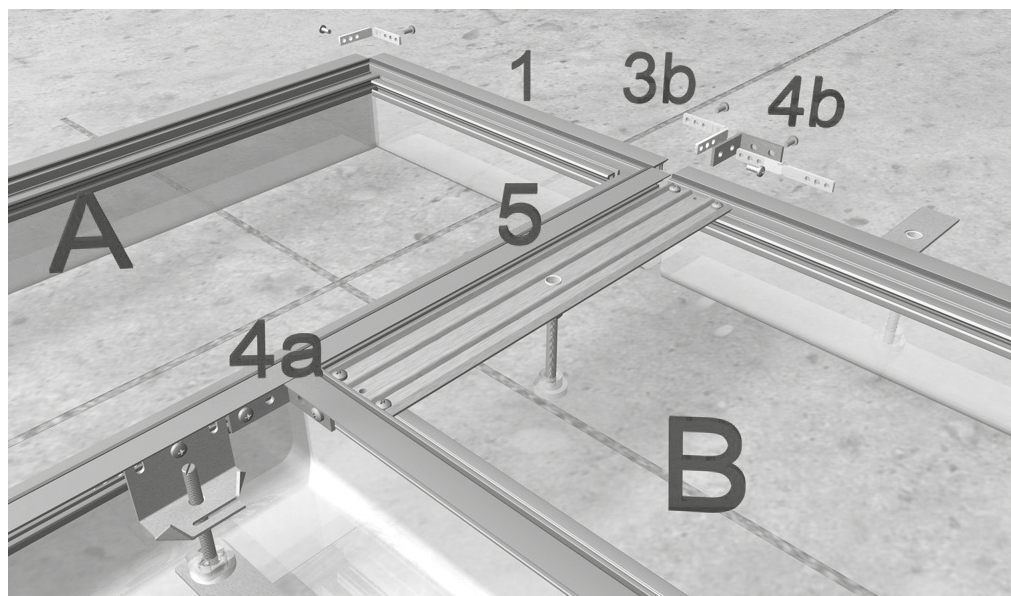
Dodatkowo należy zamówić:  
1 x zespół połączeniowy BKZVS90  
1 x końcówka kanału BKFV

Odcinek kanału A skrócić po jednej stronie o jego szerokość (kanał - 20 mm). Przykręcić końcówkę kanału BKFV (1) wraz z uchwytem poziomującym oraz złączką kanału (2) do odcinka kanału B. Na zewnętrznym narożniku, przy pomocy złącza kąтового (3) połączyć śrubami odcinek kanału A oraz końcówkę kanału.

W wewnętrznym narożniku, przy pomocy złącza kąтового (4) połączyć śrubami odcinki kanałów. Poprzeczkę (5) przykręcić do profilu bocznego kanału B. Poprzeczkę powinny podierać pokrywy odcinków kanału A i B.

W kanałach o szerokości pow. 350 mm należy stosować poprzeczkę z regulowaną podpórką poziomującą. Maksymalny odstęp uchwytów niwelacyjnych wzdłuż profilu bocznego powinien wynosić 800 mm. Uchwyty te należy przymocować do kanału przy pomocy złączy.

### Odgałęźnik 90° do montażu na wysokości od 40 mm

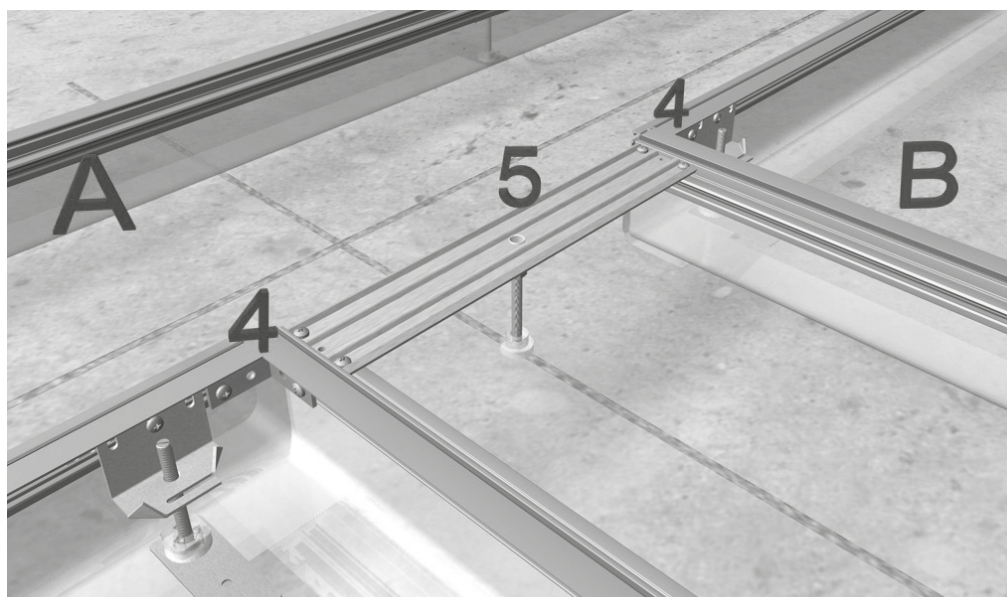


Dodatkowo należy zamówić:  
1 x zespół połączeniowy BKZVS90  
1 x końcówka kanału BKFV

Usunąć folię osłonową z odgałęźnika. Przykręcić złącze kątowe (4b) do złącza kąтового (3b) oraz końcówki kanału (1) na końcu kanału A przy pomocy śruby M5. Odcinki kanału A i B połączyć złączkami kątowymi (4a, 4b).

Poprzeczkę (5) przykręcić do profilu bocznego II odcinka kanału (B). Poprzeczka powinna podierać pokrywy odcinka kanału B. W kanałach o szerokości pow. 350 mm należy stosować poprzeczkę z regulowaną podpórką poziomującą.

Maksymalny odstęp uchwytów poziomujących wzdłuż profilu bocznego powinien wynosić 800 mm. Uchwyty te należy przymocować do kanału przy pomocy złączy.

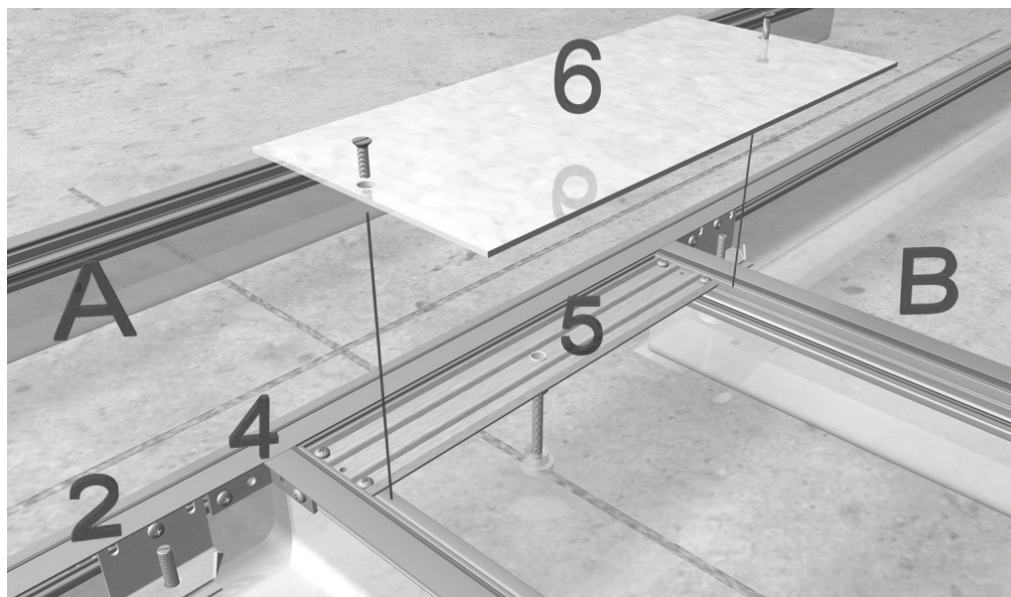
**Rozgałęźnik 90° w kształcie T do montażu na wysokości do 40 mm**

Dodatkowo należy zamówić:  
1 x zespół połączeniowy BKZVS90

Odcinek kanału A skrócić po jednej stronie o szerokość odchodzącego odcinka kanału B. W miejsce wycięcia wstawić odcinek odchodzącego kanału B.

Połączyć oba odcinki kanału przy pomocy złącza kąтового (4). Poprzeczkę (5) przykręcić do profilu bocznego odcinka kanału B. Poprzeczka powinna podierać pokrywy odcinków kanału A i B. W kanałach o szerokości pow. 350 mm należy stosować poprzeczki z regulowaną podpórką poziomującą.

Maksymalny odstęp uchwytów poziomujących wzdłuż profilu bocznego powinien wynosić 800 mm. Uchwyty te należy przymocować do kanału przy pomocy złączy.

**Rozgałęźnik 90° w kształcie T do montażu na wysokości od 40 mm**

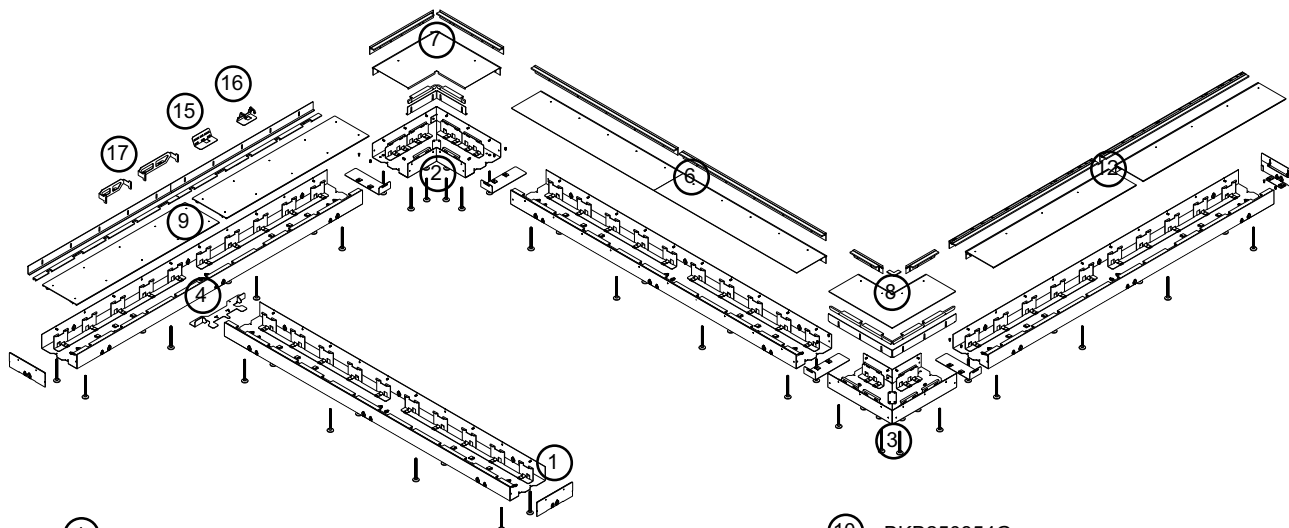
Odcinek kanału B przyłożyć do odcinka kanału A i połączyć przy pomocy łącznika kąтового (4). Poprzeczkę (5) przykręcić do profilu bocznego odcinka kanału B. Poprzeczka powinna wspierać miejsce styku pokrywy na odcinku kanału B. W kanałach o szerokości pow. 350 mm należy stosować poprzeczki z regulowaną podpórką poziomującą.

Maksymalny odstęp uchwytych poziomujących wzdłuż profilu bocznego powinien wynosić 800 mm. Uchwyty te należy przymocować do kanału przy pomocy złączy.

Wskazówka: na odcinku kanału B przykręcić pełną pokrywę (6). W przypadku braku pełnej pokrywy (6) wykładzina podłogowa może nie trzymać się wystarczająco mocno na profilu bocznym odcinka kanału A w okolicy rozgałęzienia.

Dodatkowo należy zamówić:  
1 x zespół połączeniowy BKZVS90

1



① BKB250851

② BKB2508551, BKB250857

③ BKB2508551, BKB250857

④ BKB250858T

⑥ BKB250852B

⑦ BKB250854B

⑧ BKB250853B

⑨ BKB250852G

⑩ BKB250854G

⑪ BKB250854G

⑫ BKB250852BLED

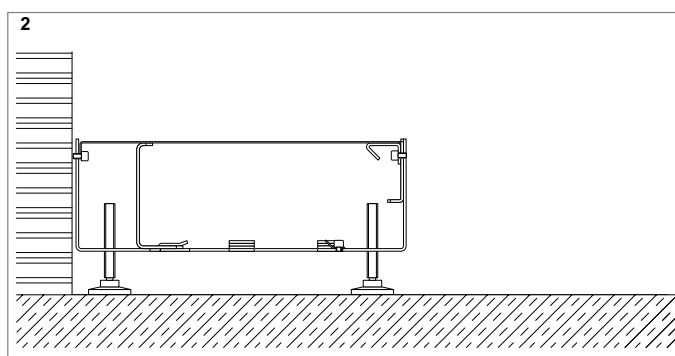
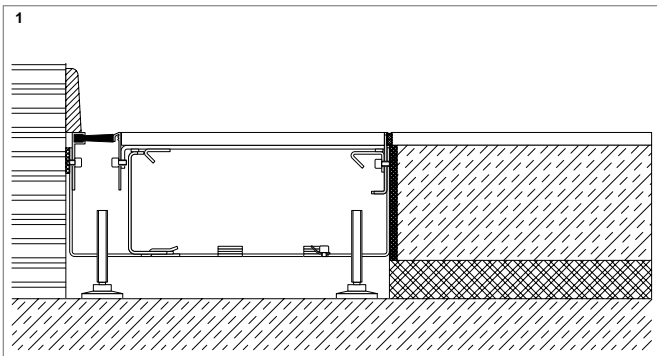
⑬ BKB250854BLED

⑭ BKB250853BLED

⑮ BKBGTR910

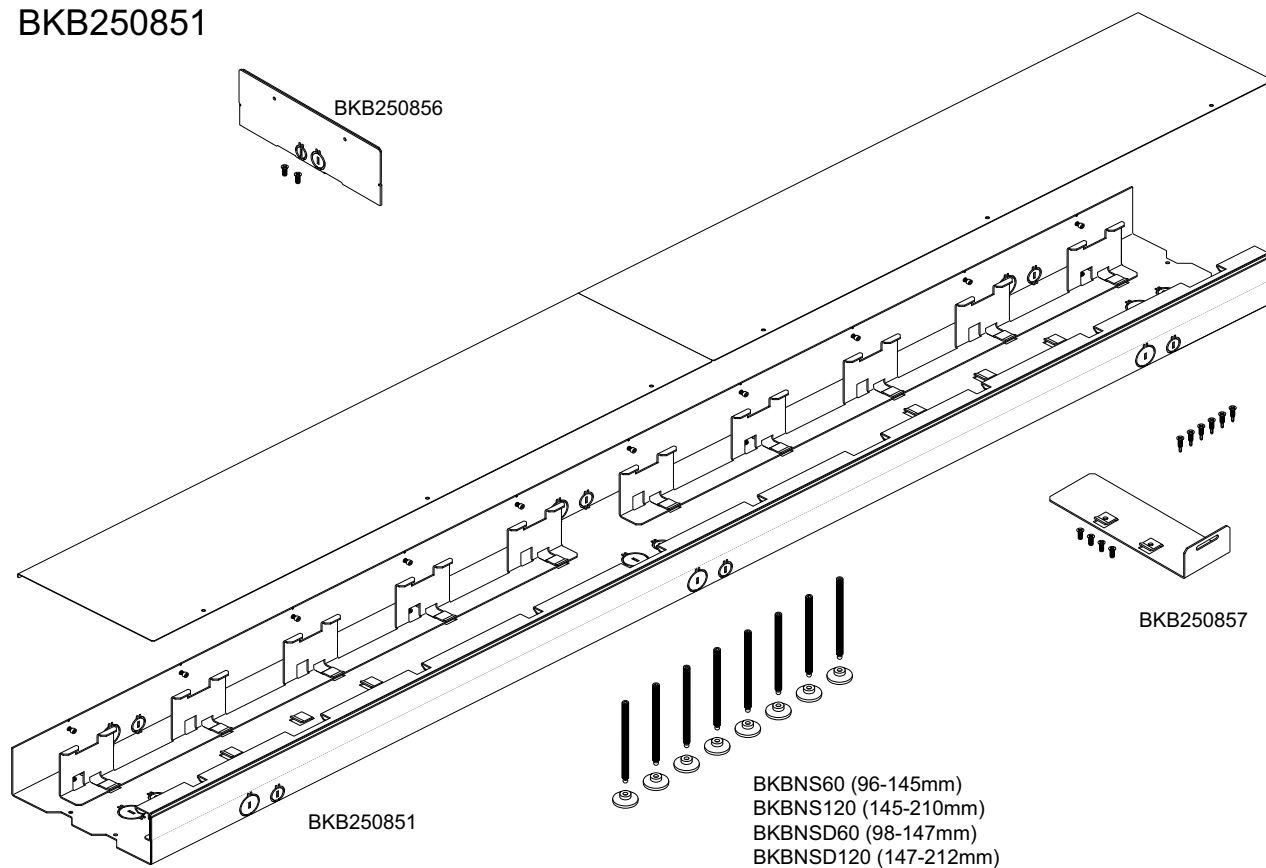
⑯ BKBGTR911

⑰ BKBGTR923, GTVR400



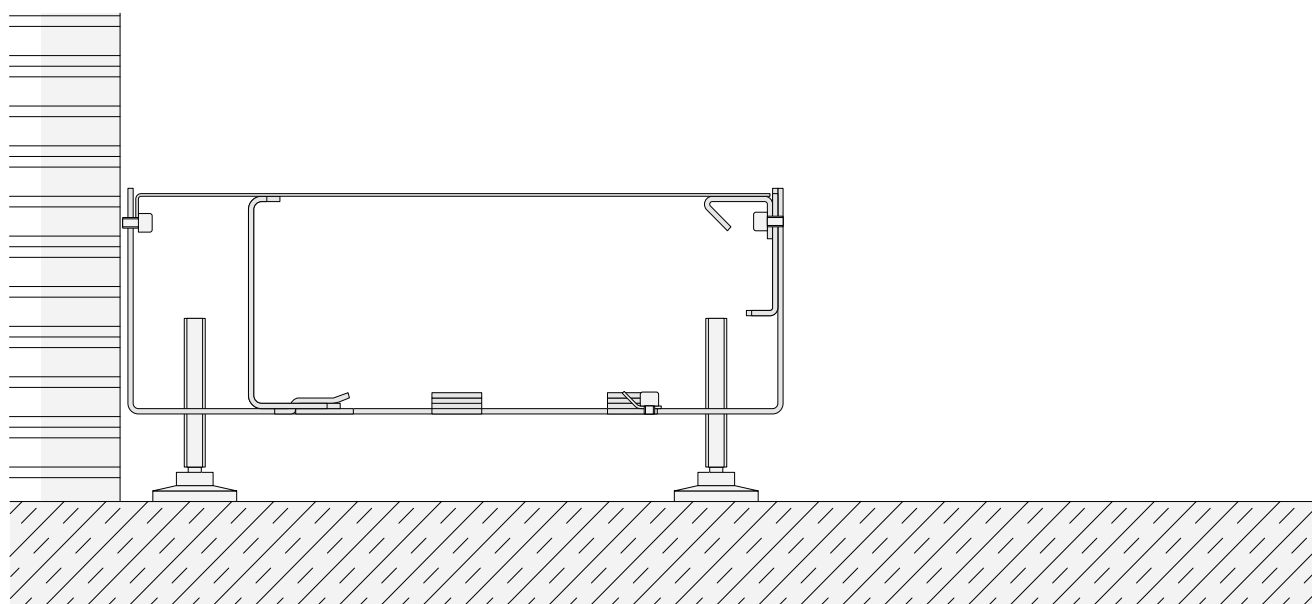


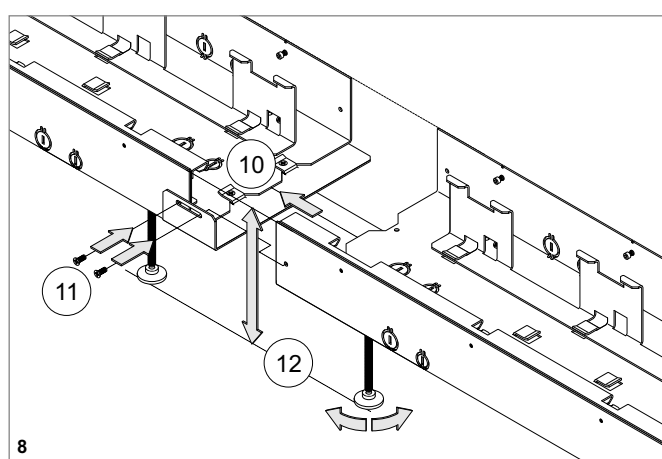
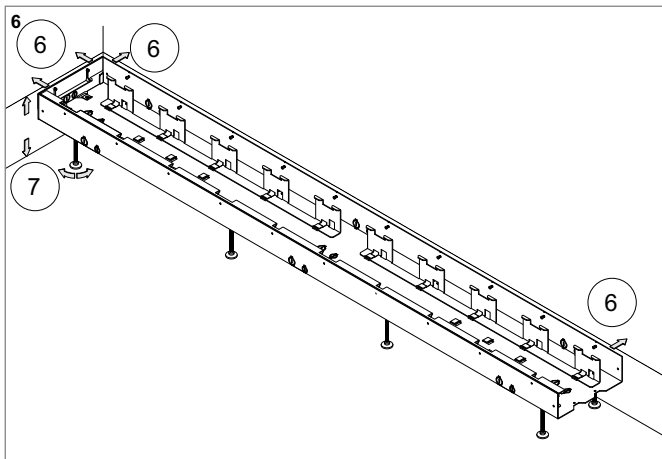
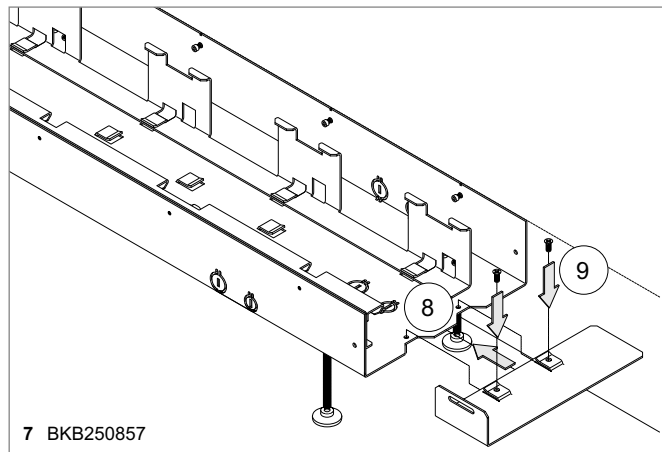
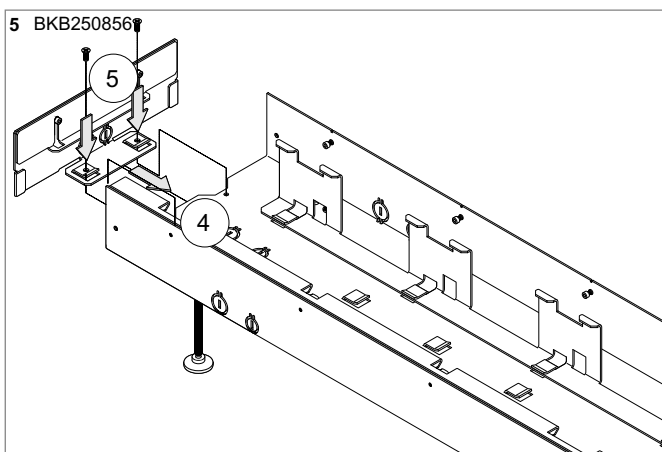
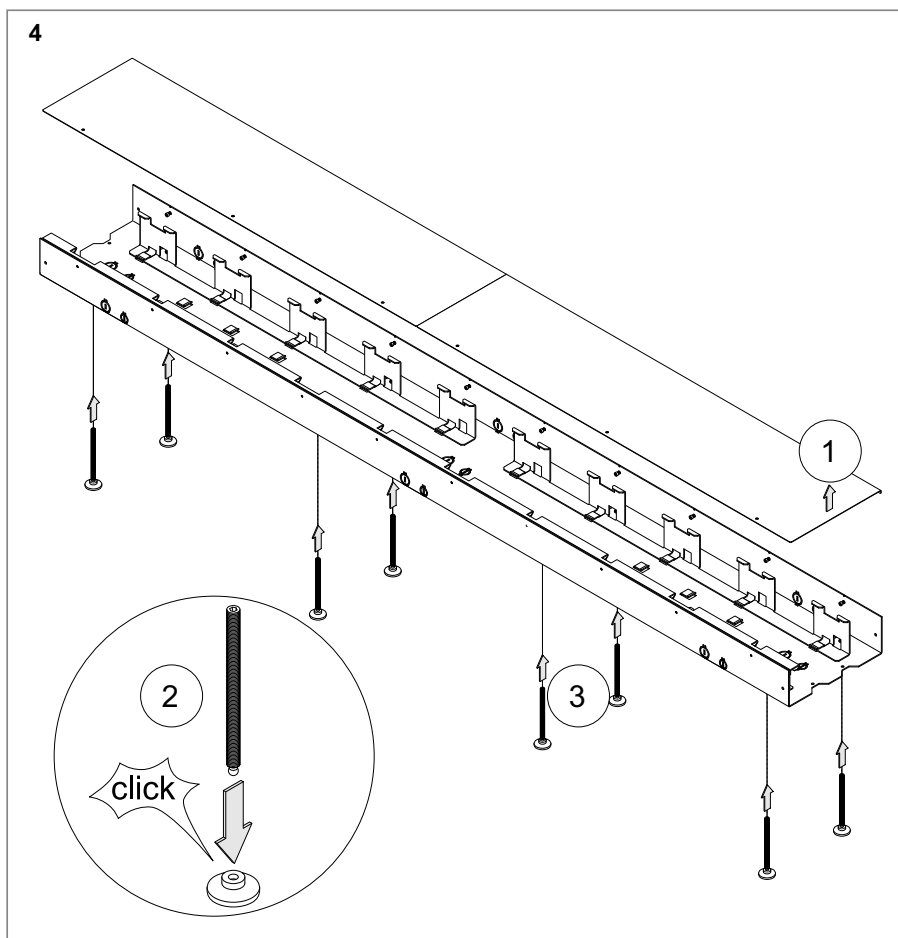
**2 BKB250851**

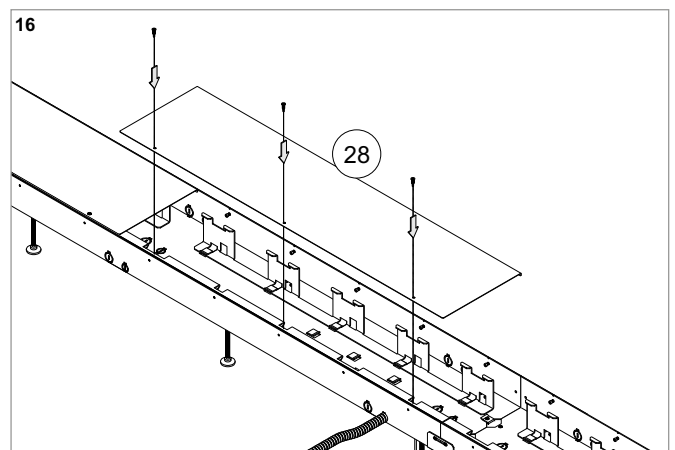
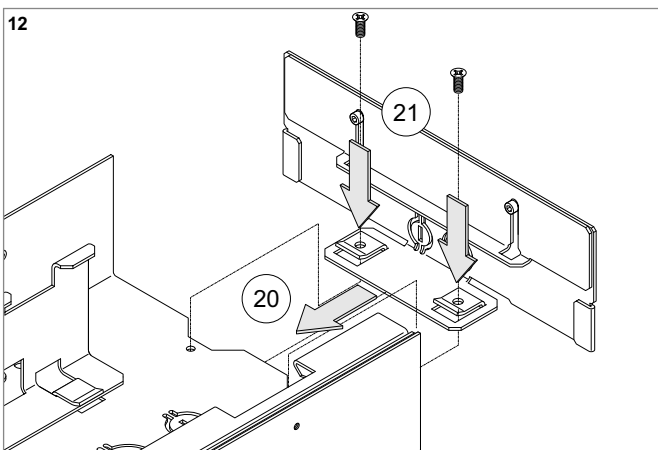
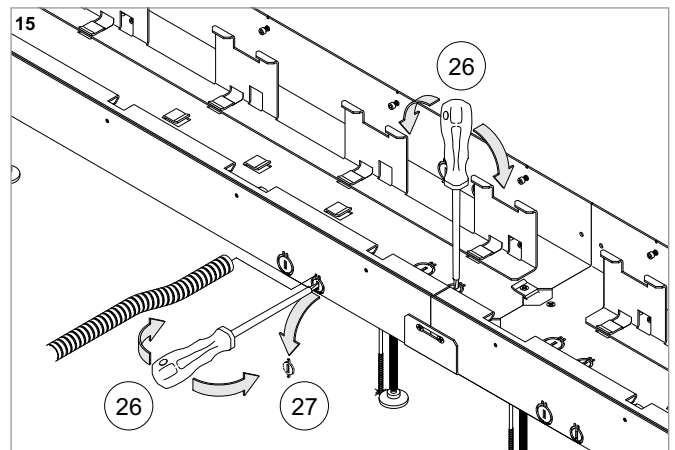
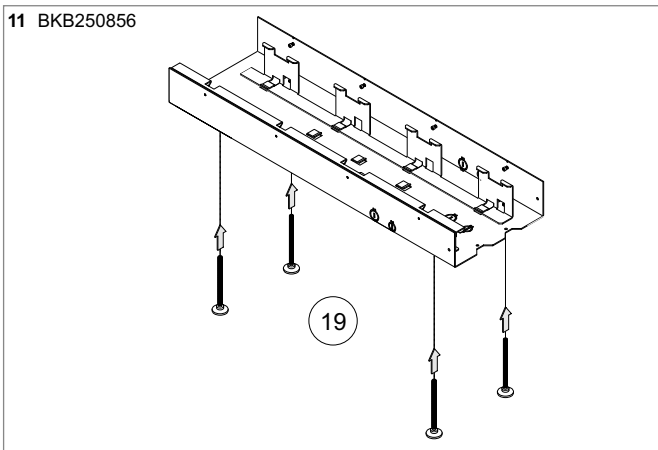
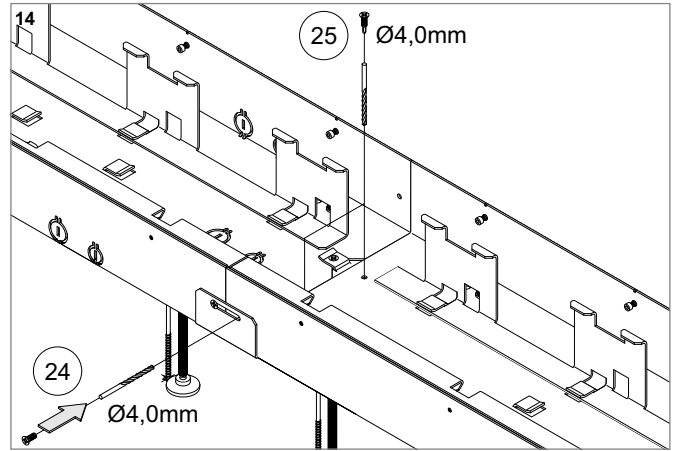
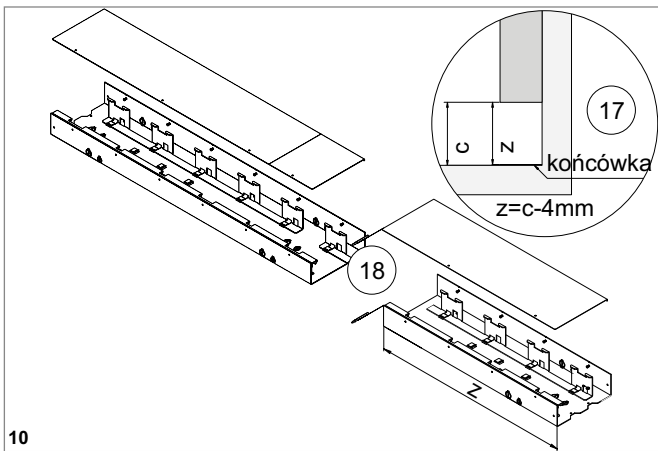
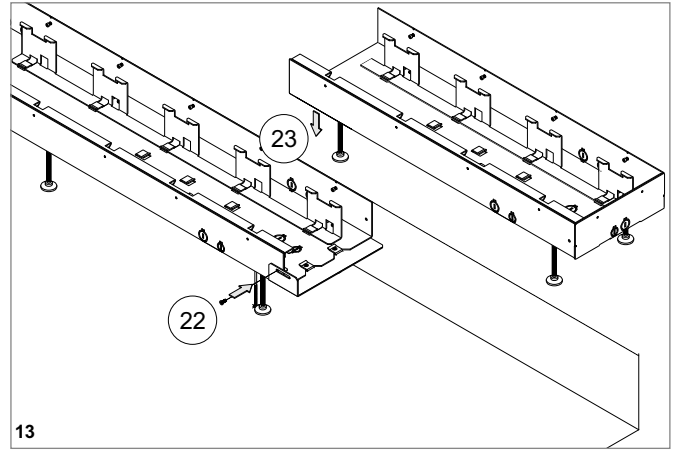
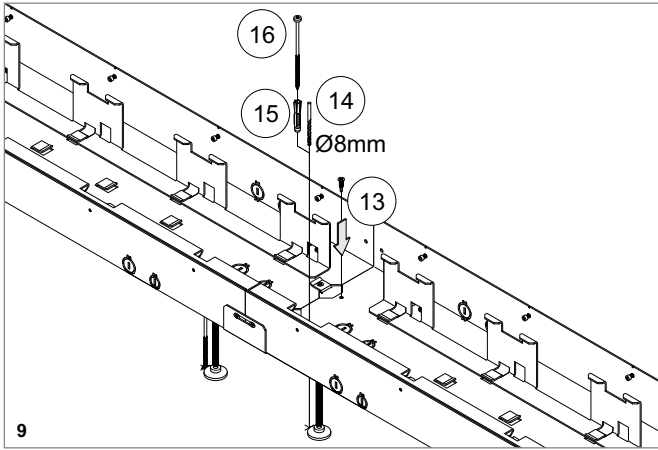


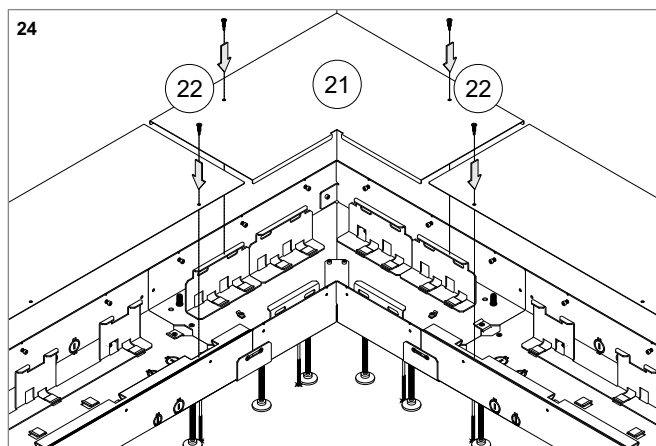
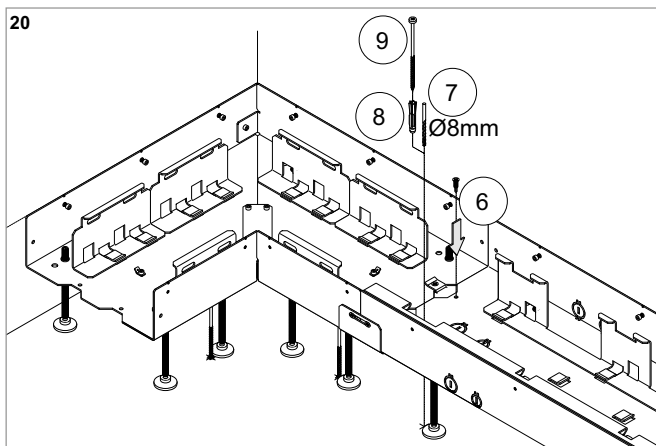
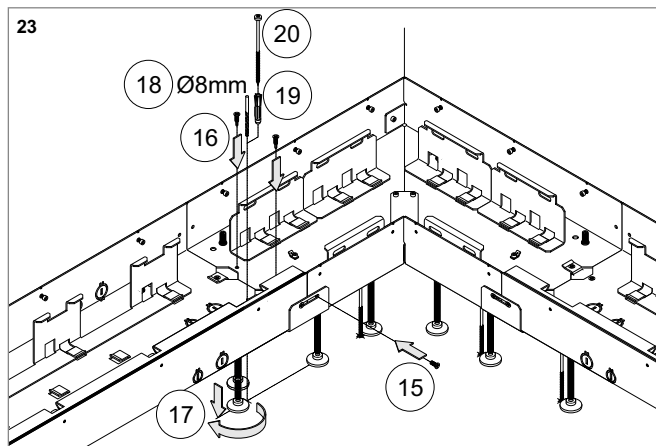
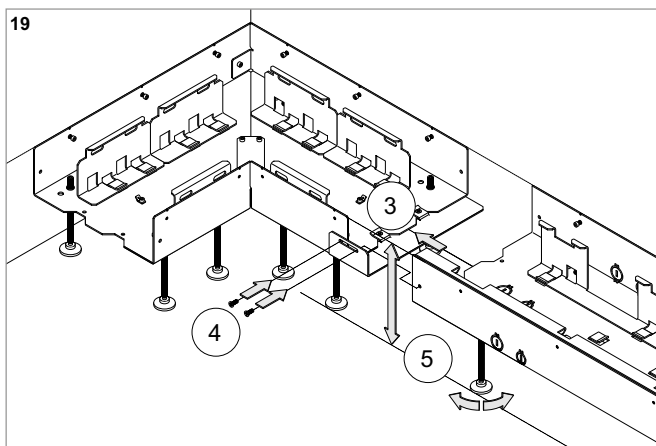
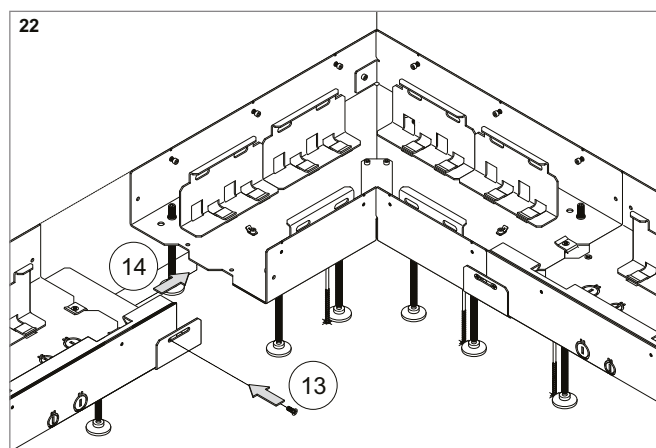
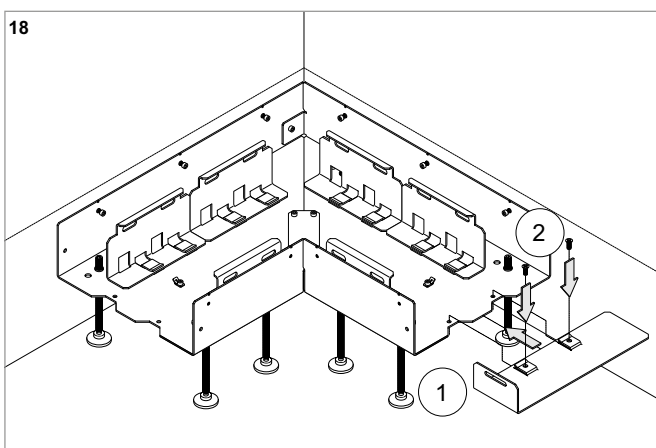
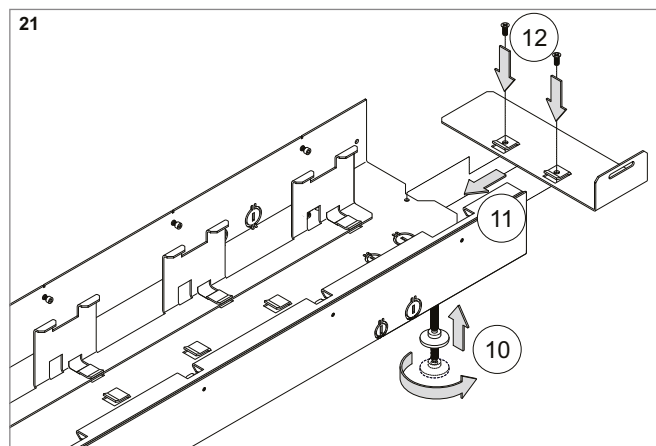
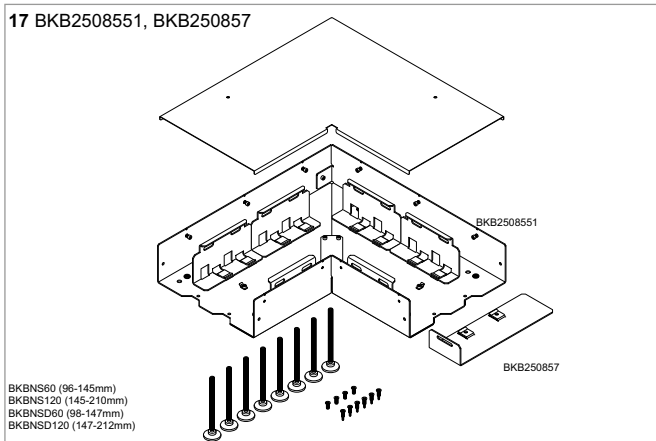
tehalit.BKB  
tehalit.BK

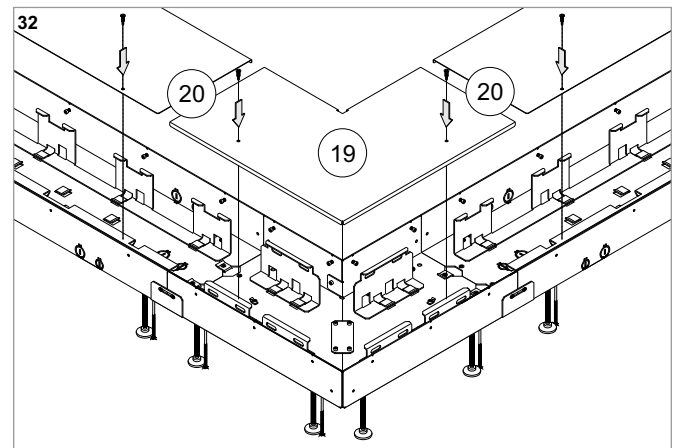
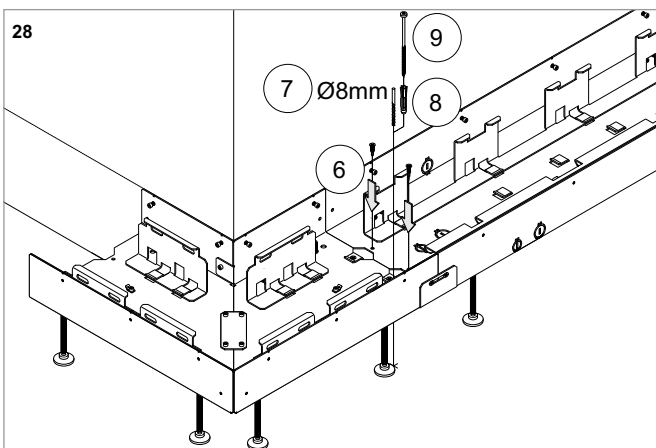
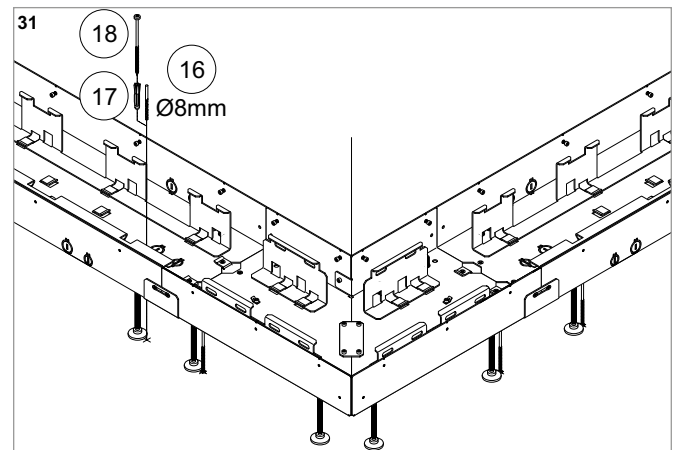
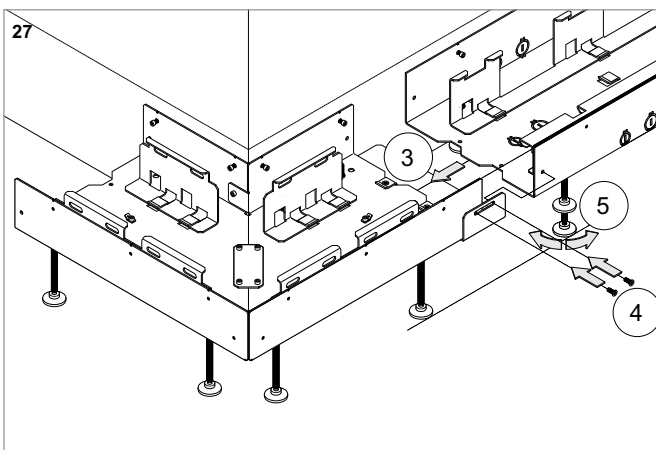
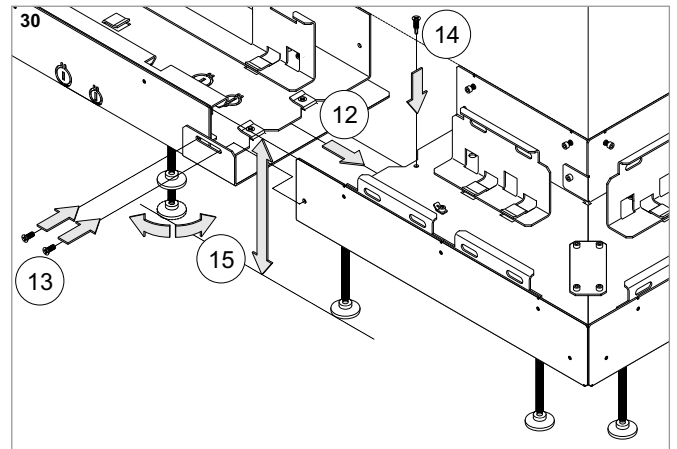
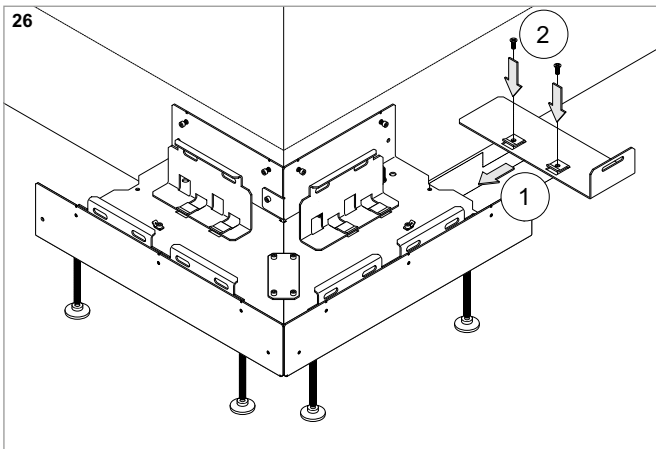
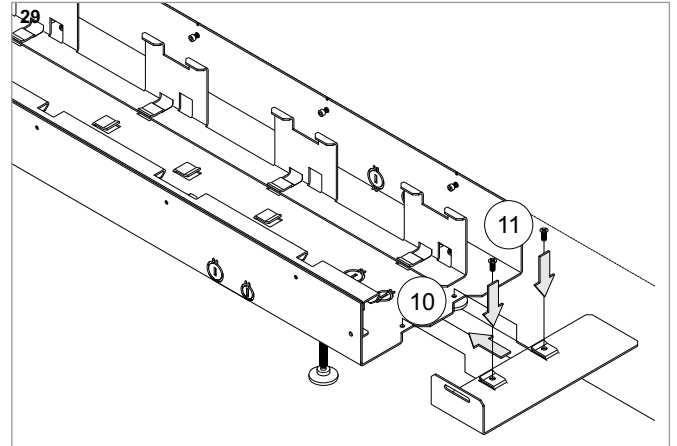
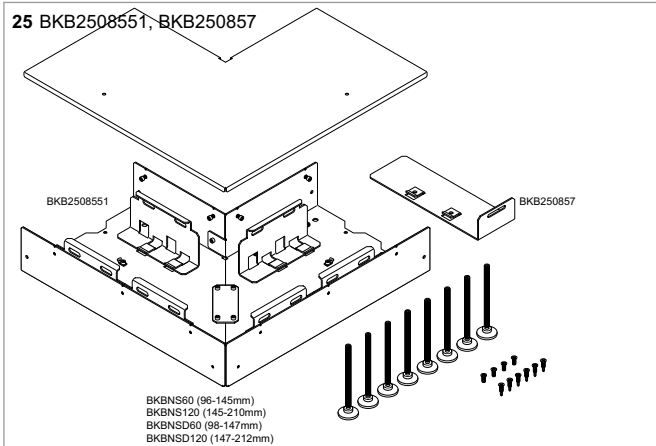
**3**



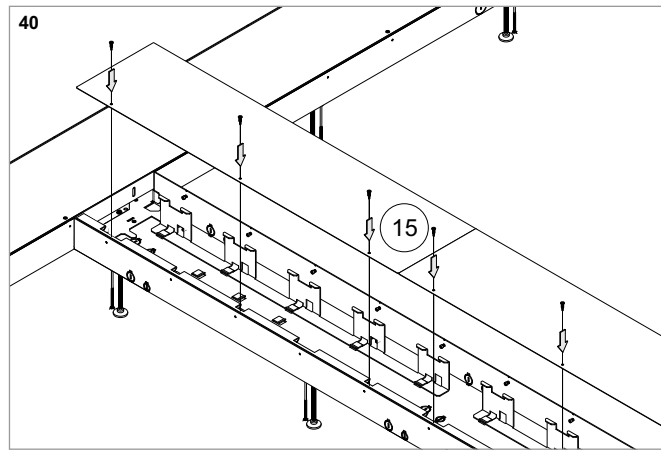
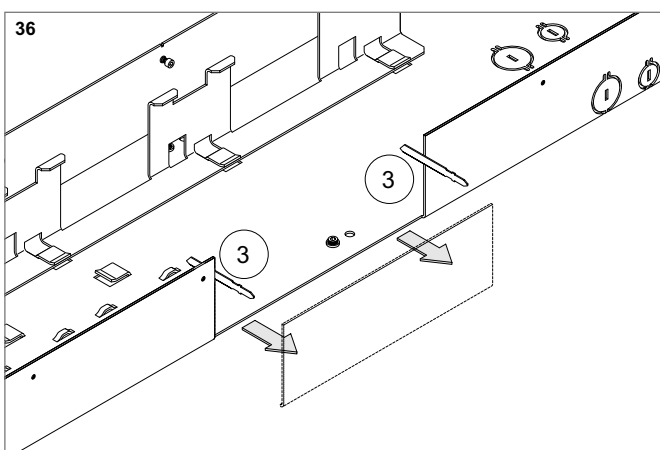
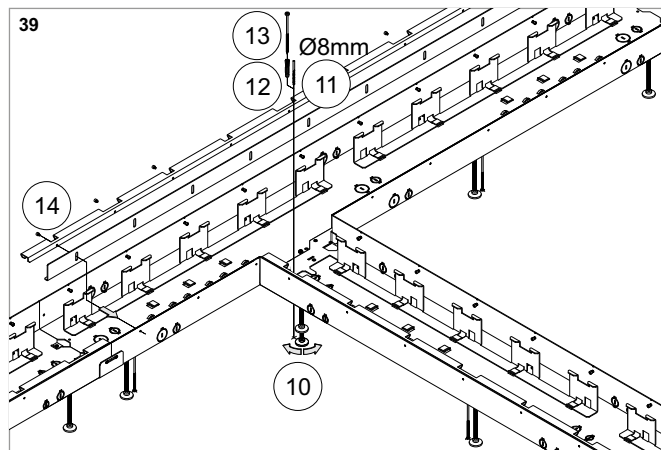
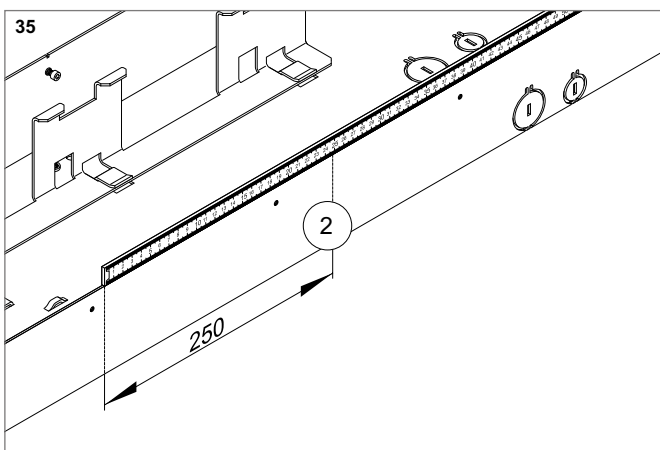
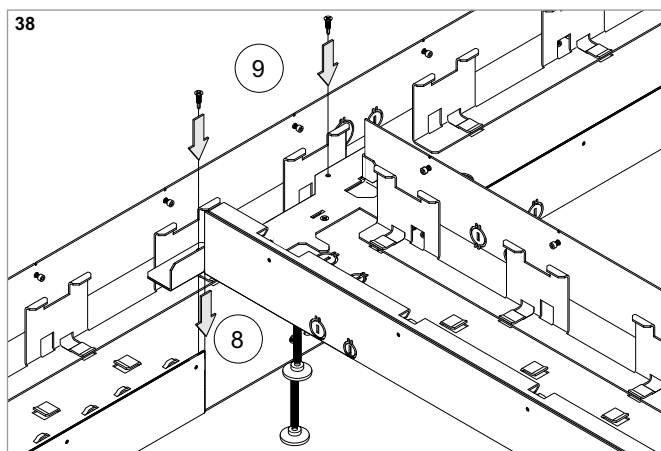
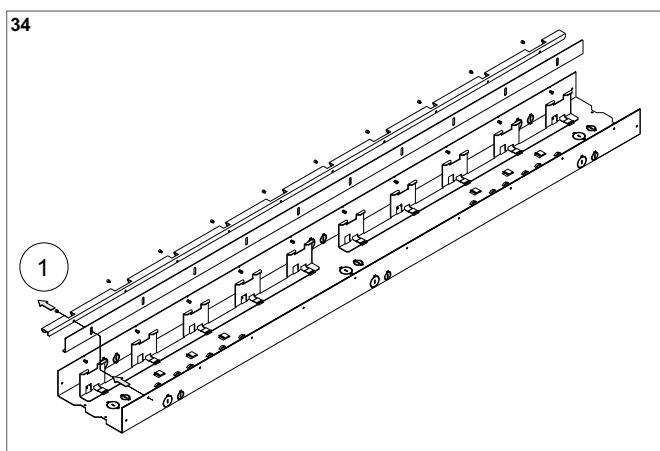
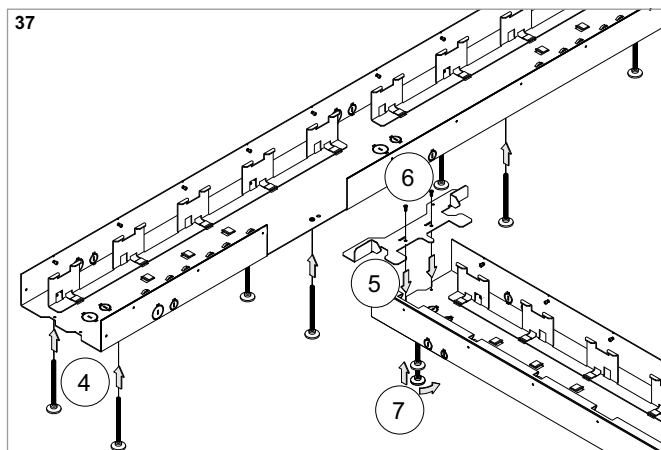
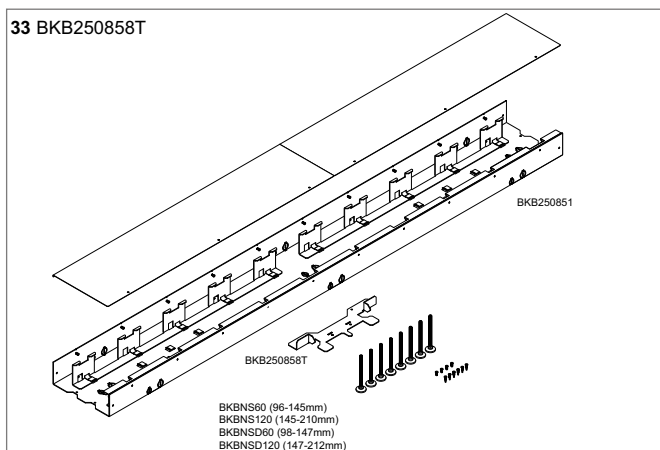




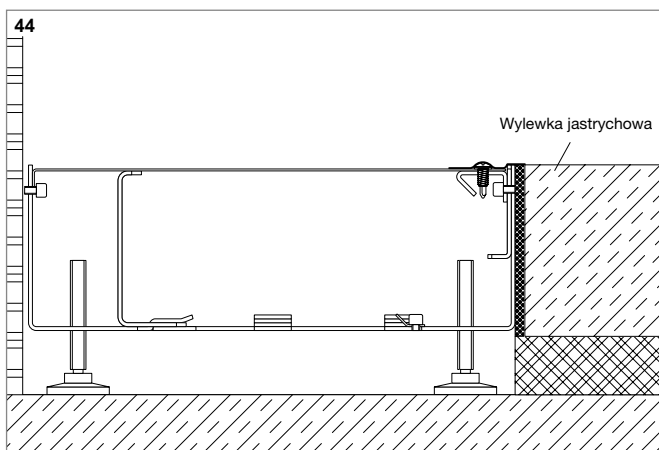
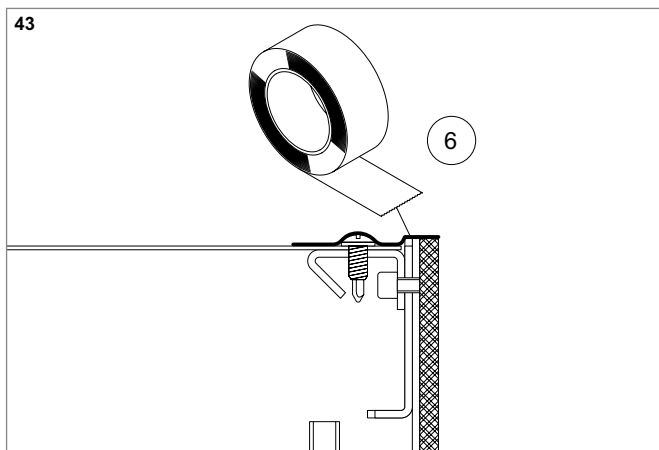
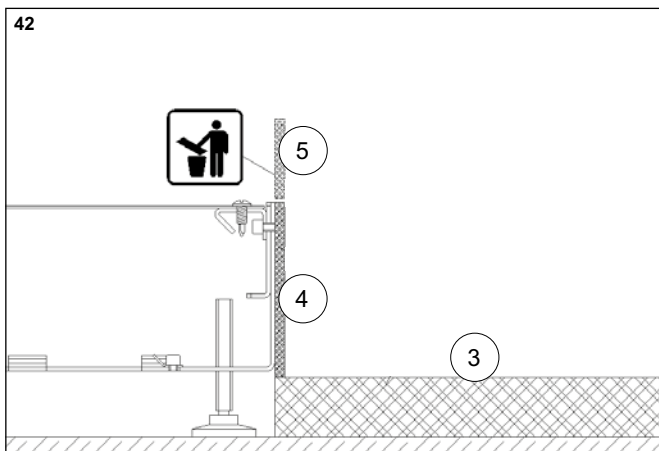
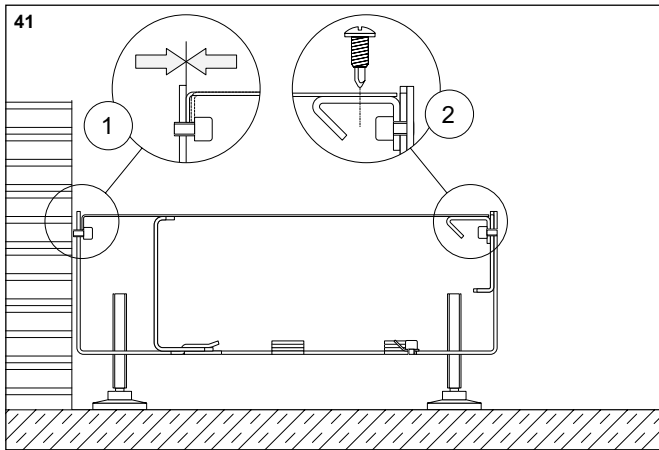




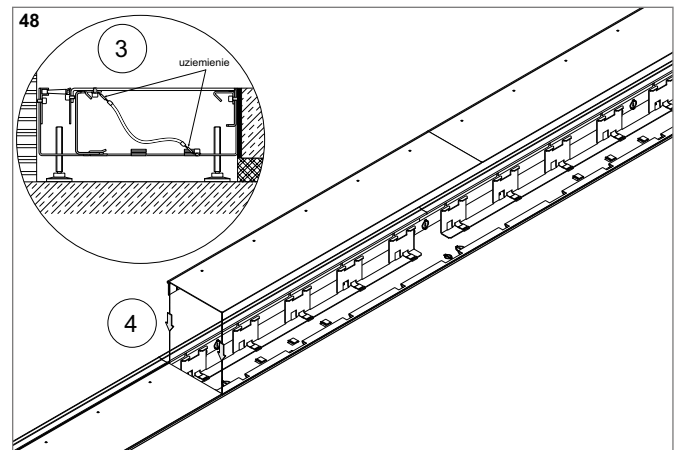
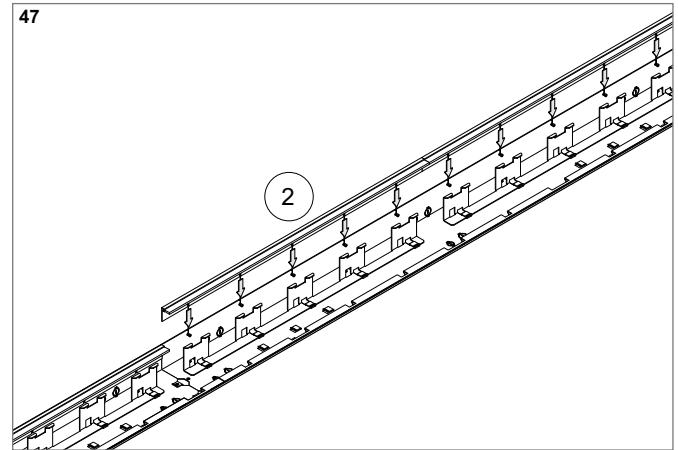
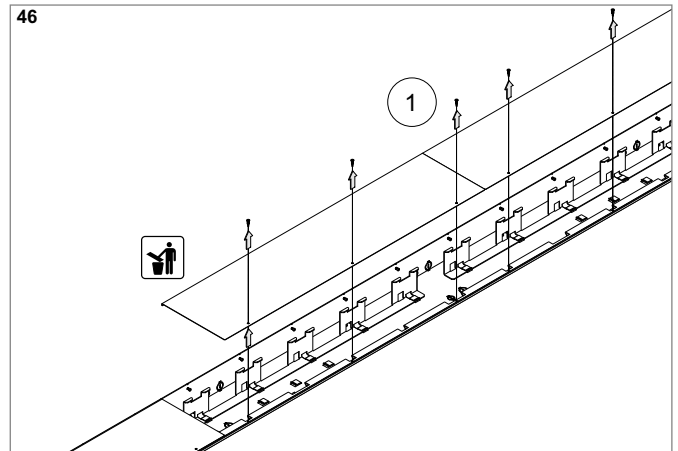
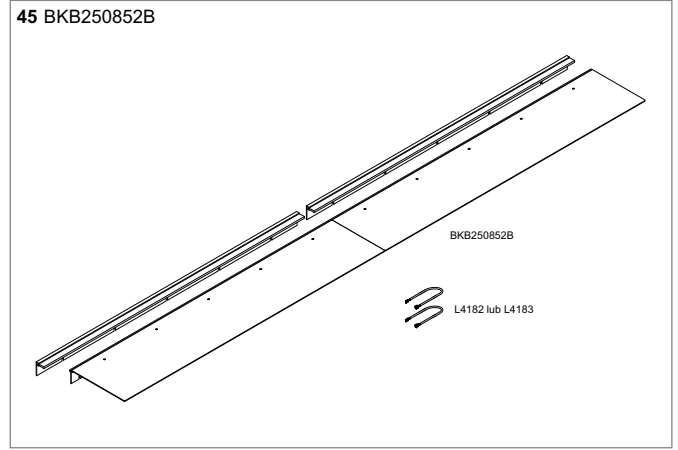
tehalit.BKB  
tehalit.BK



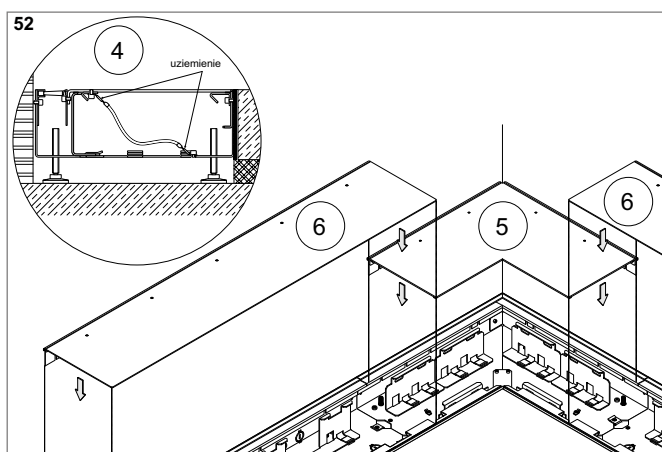
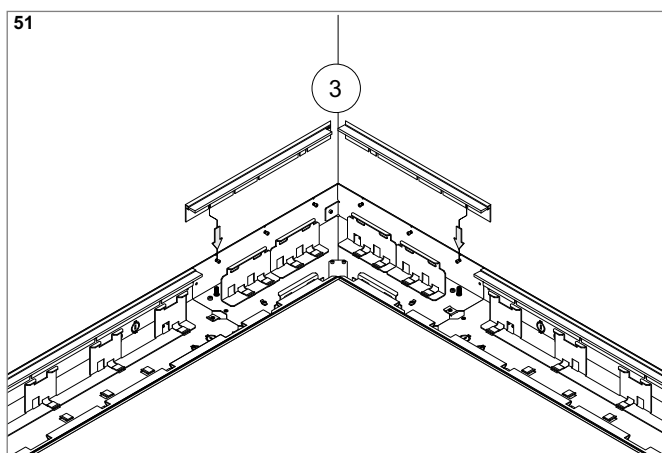
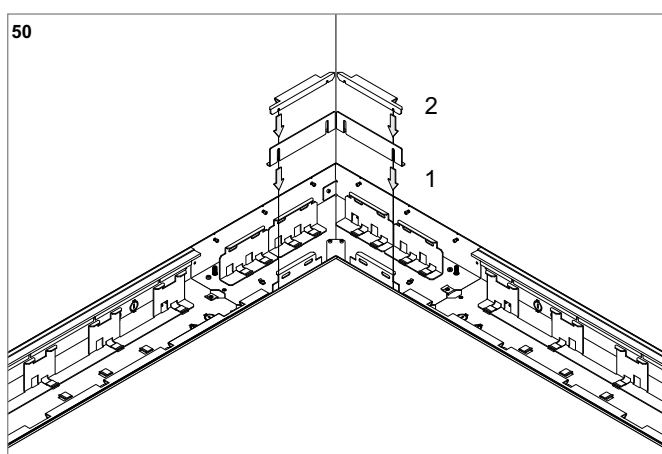
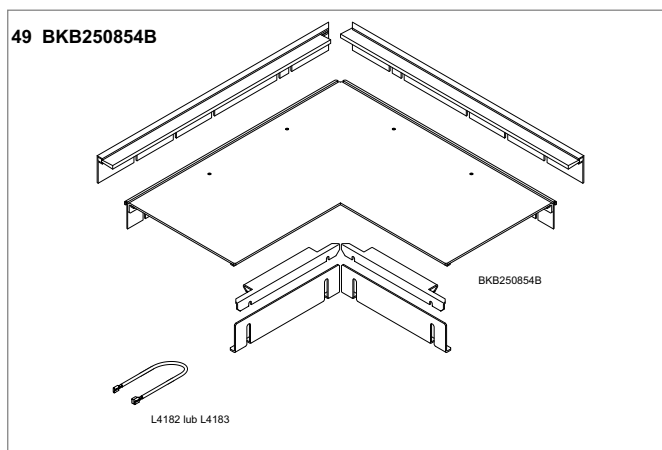
**cz. 5**



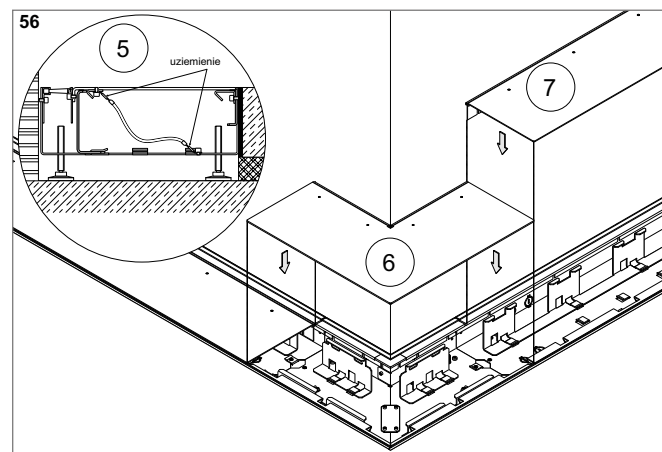
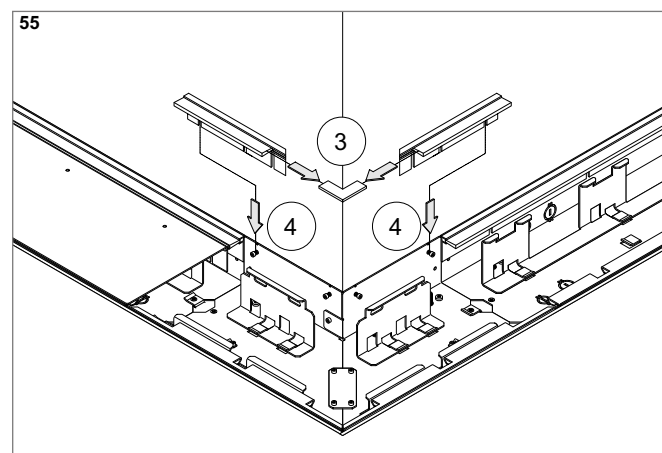
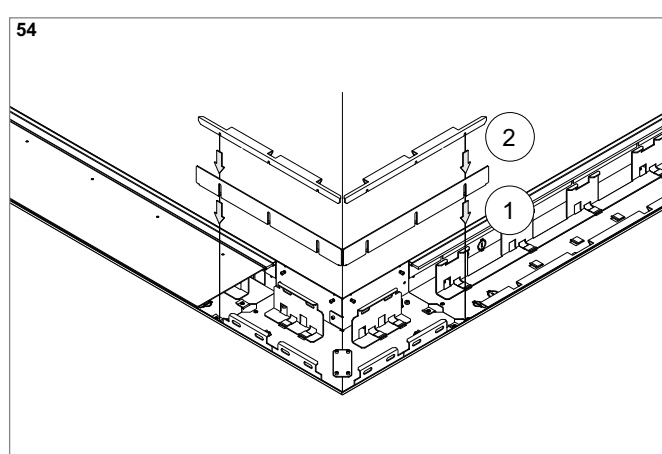
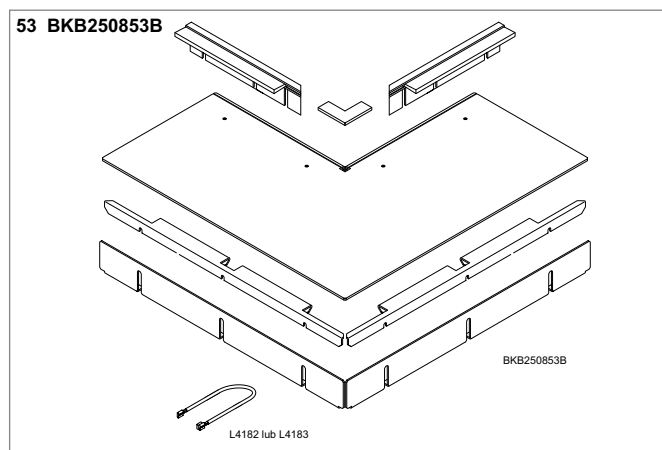
**cz. 6**



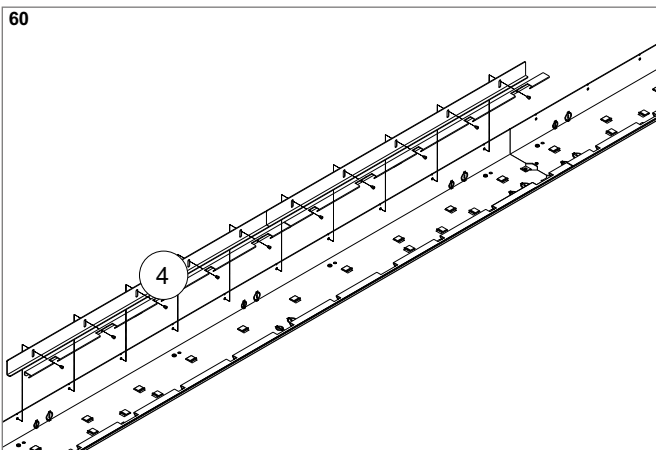
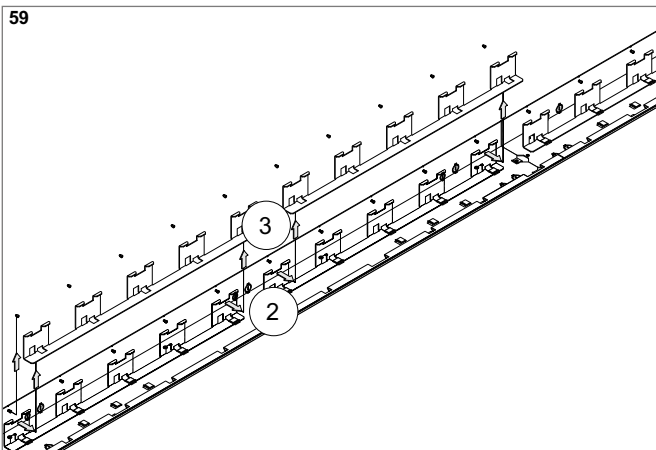
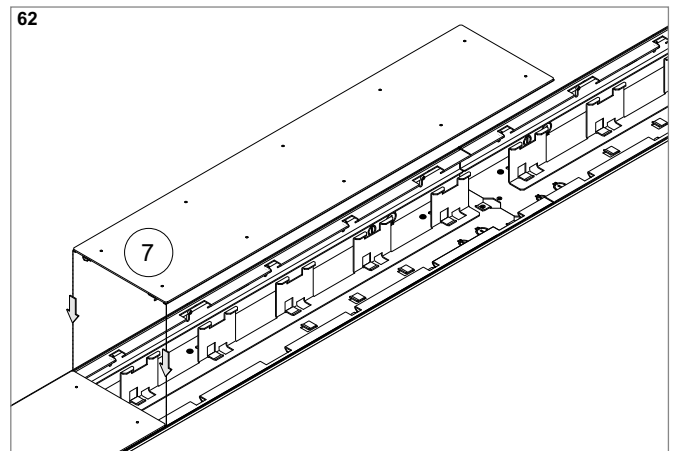
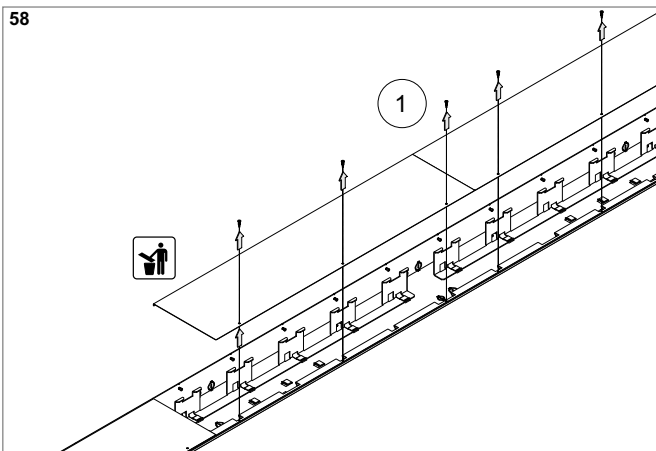
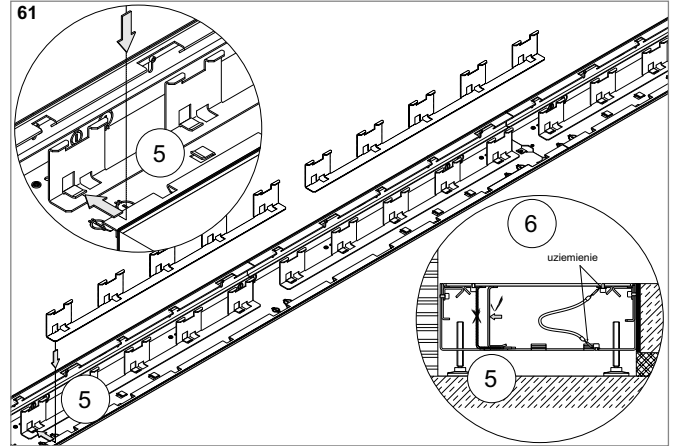
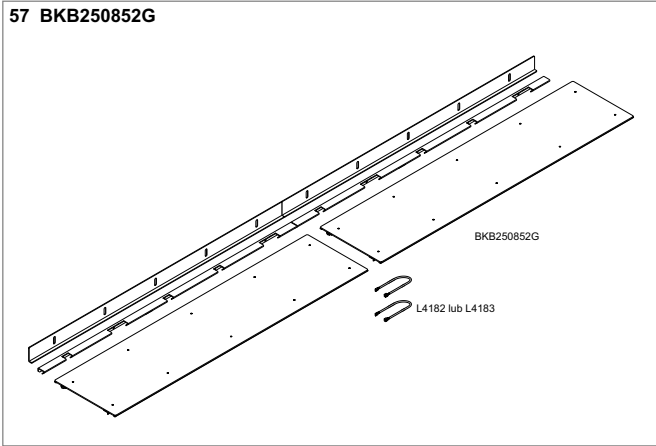
CZ. 7



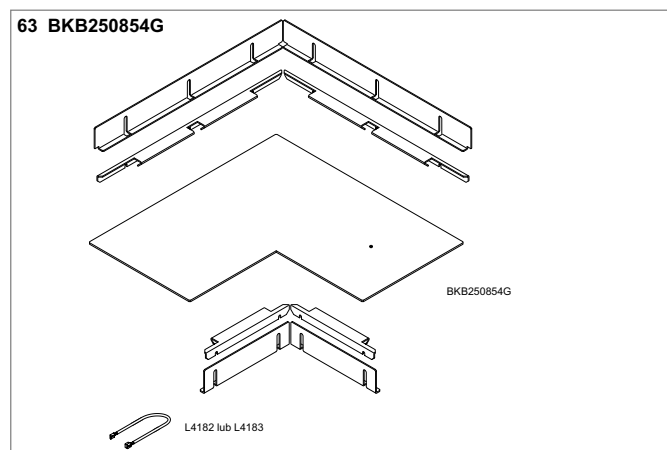
CZ. 8



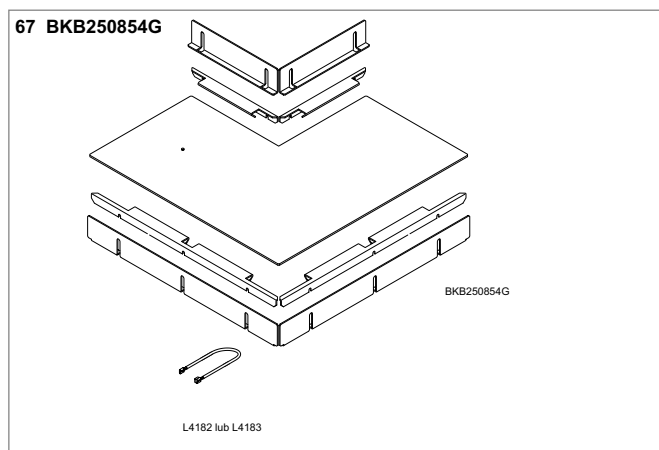




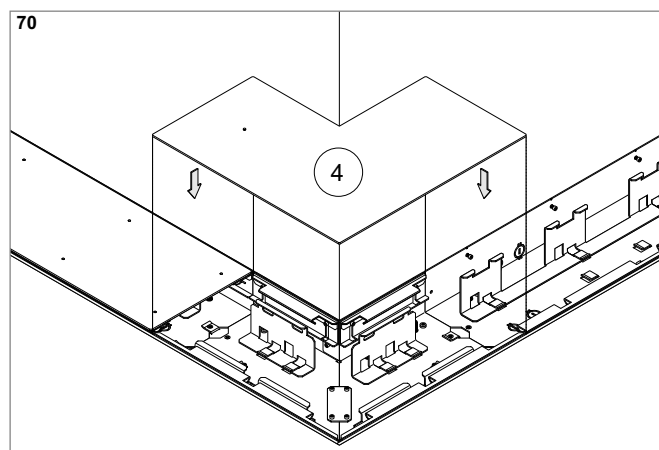
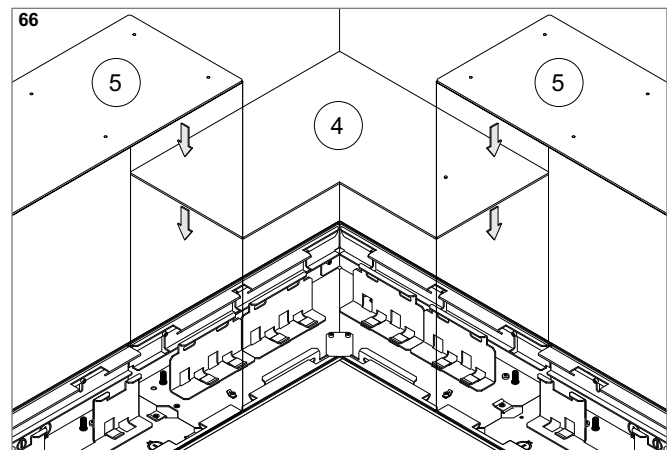
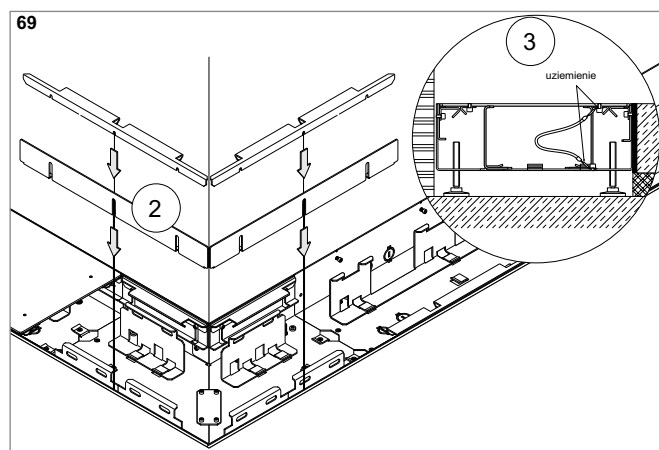
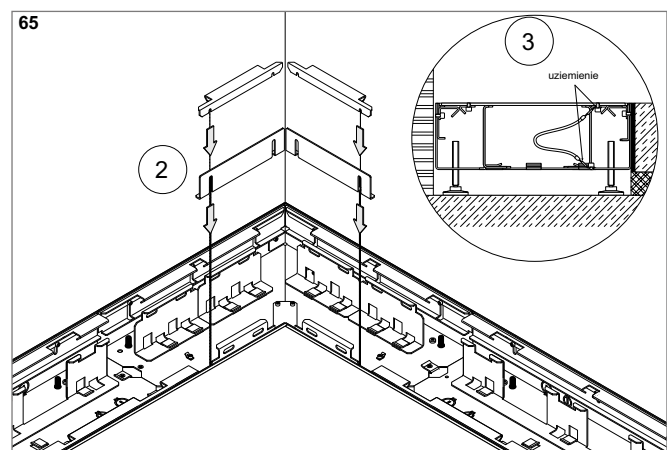
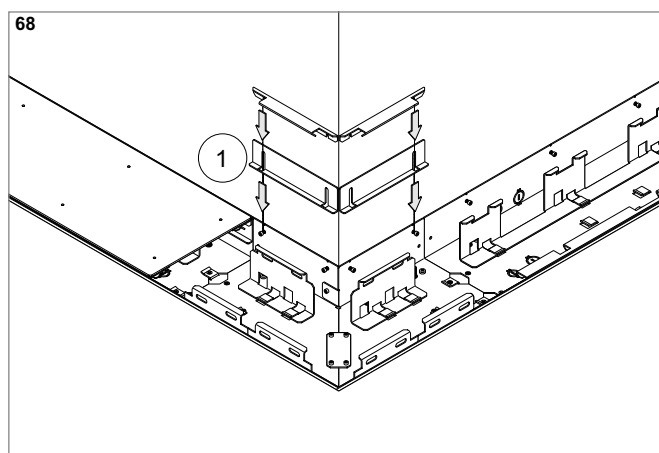
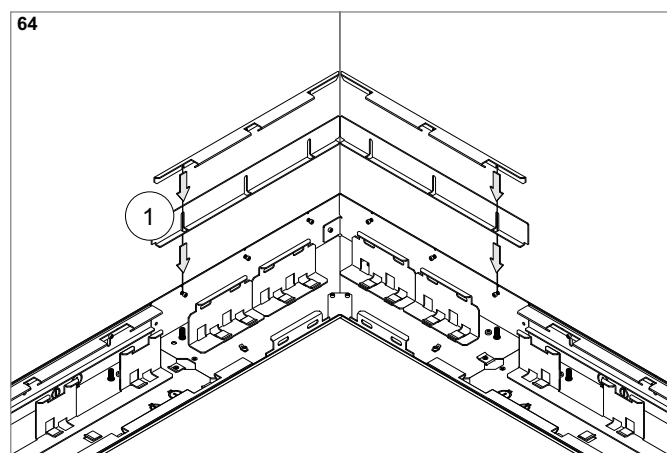
cz. 10



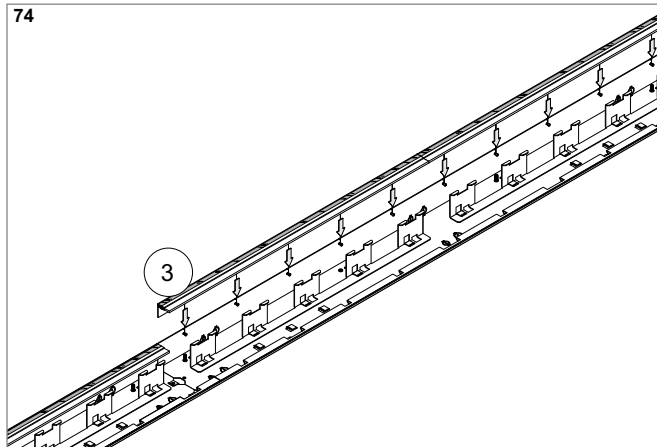
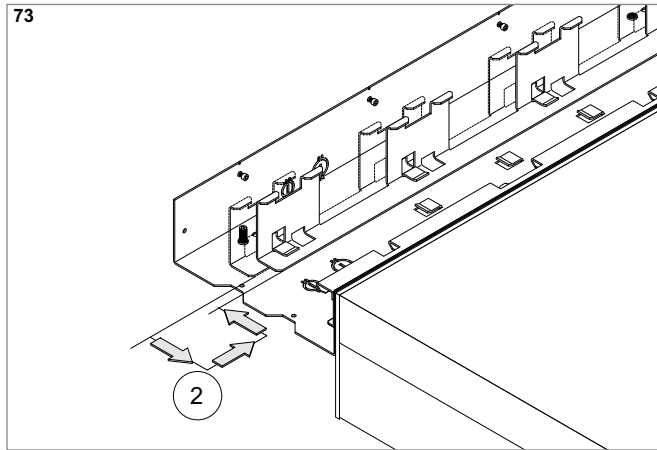
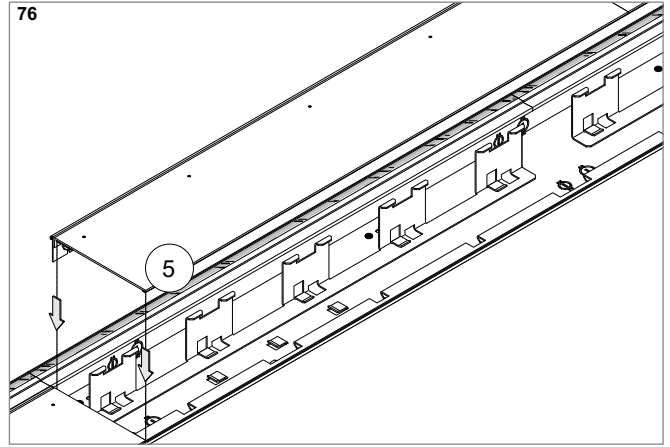
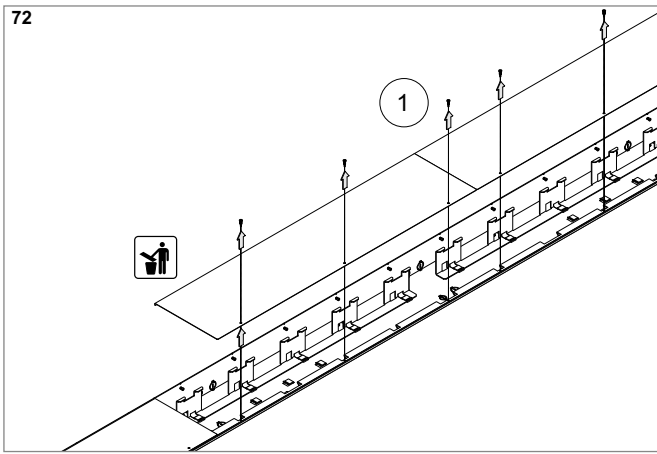
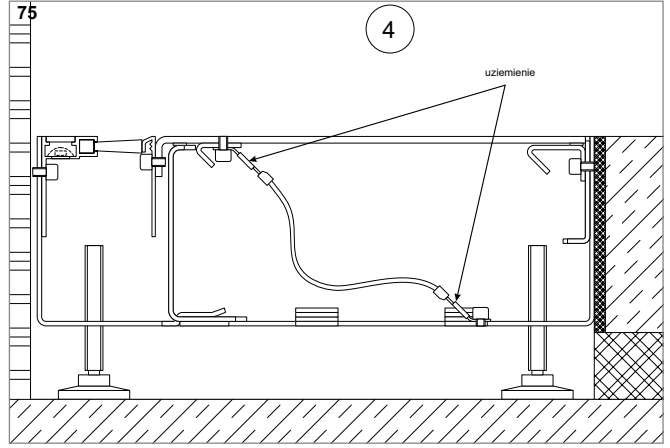
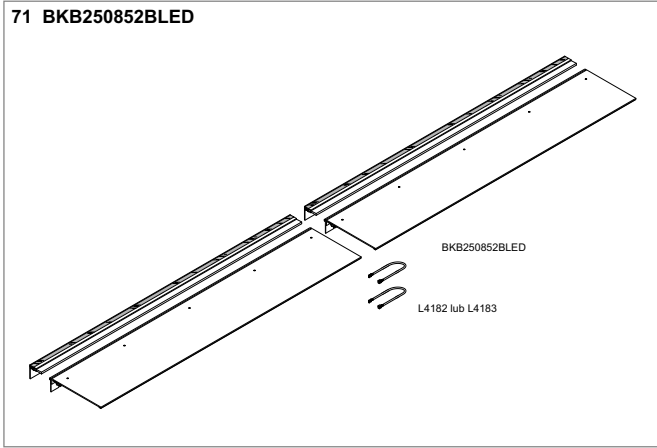
cz. 11



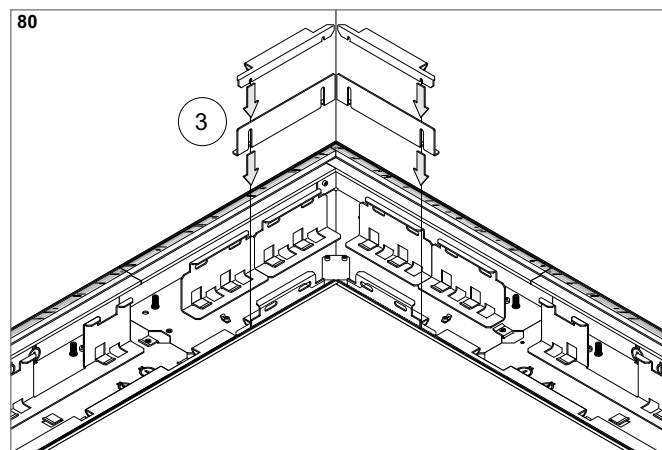
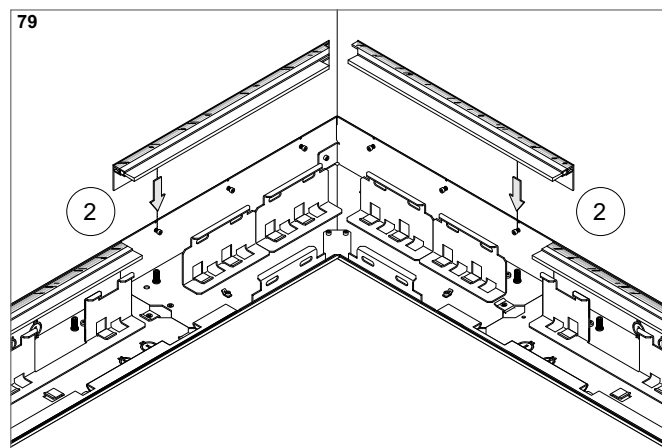
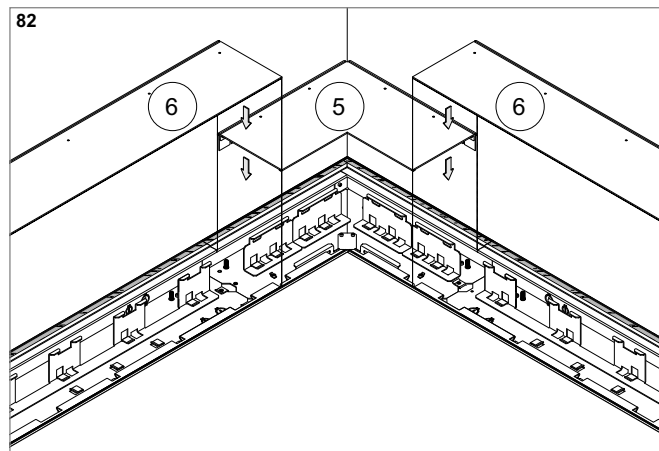
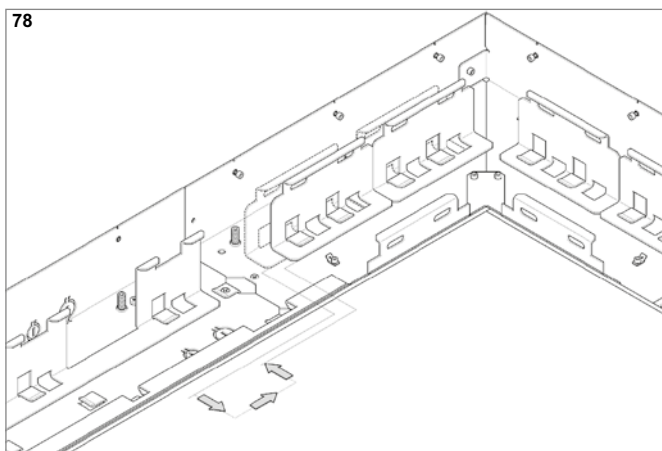
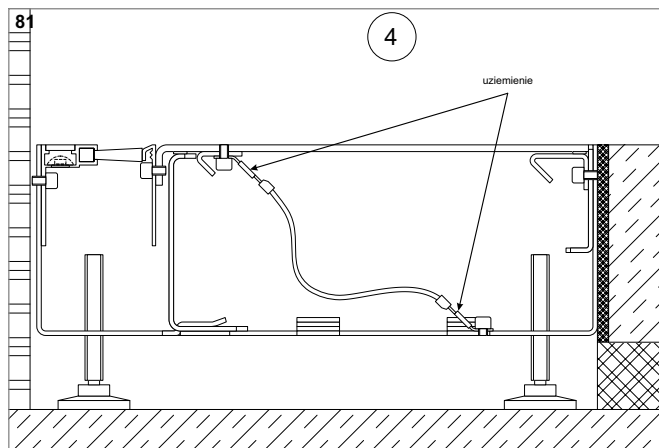
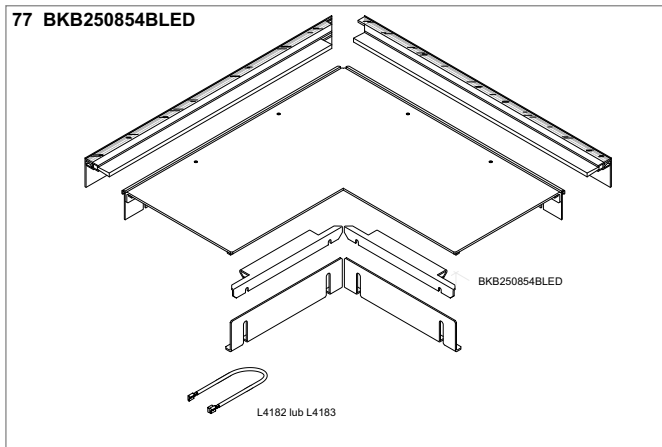
tehalit.BKB  
tehalit.BK

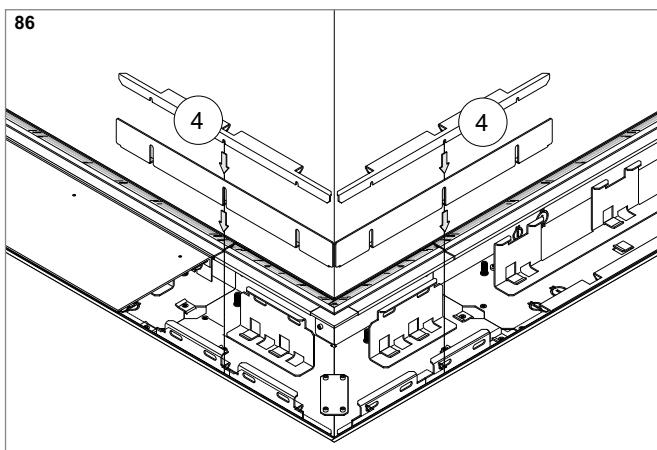
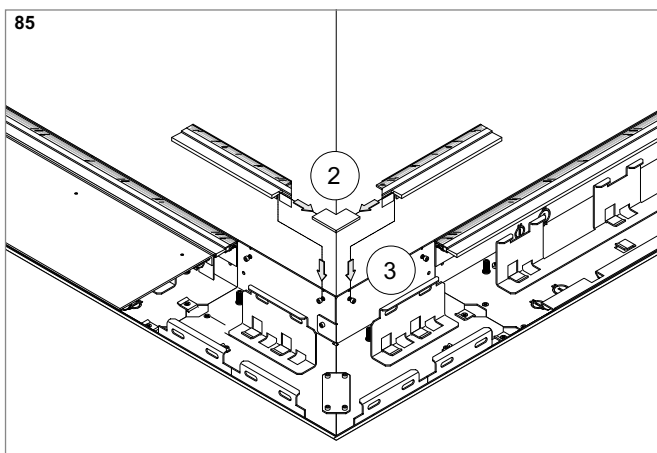
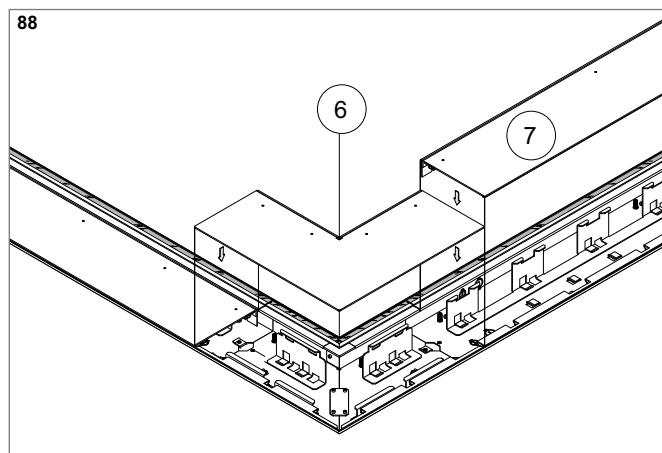
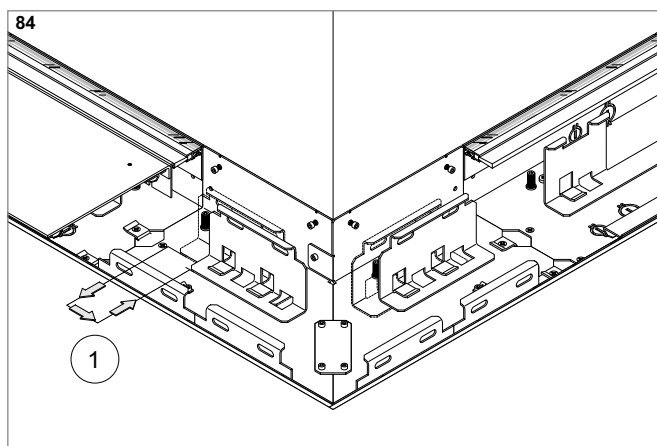
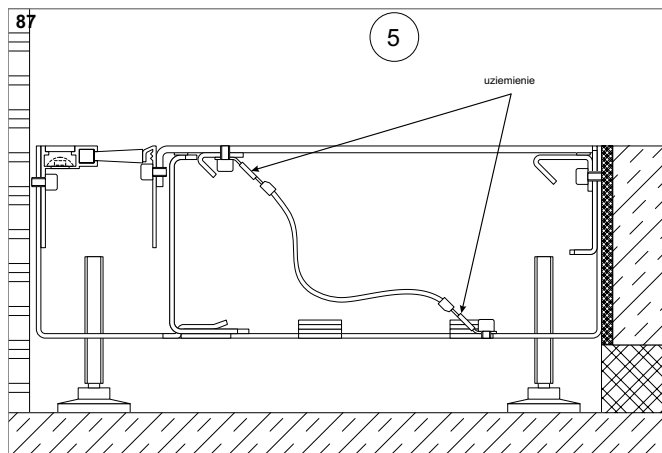
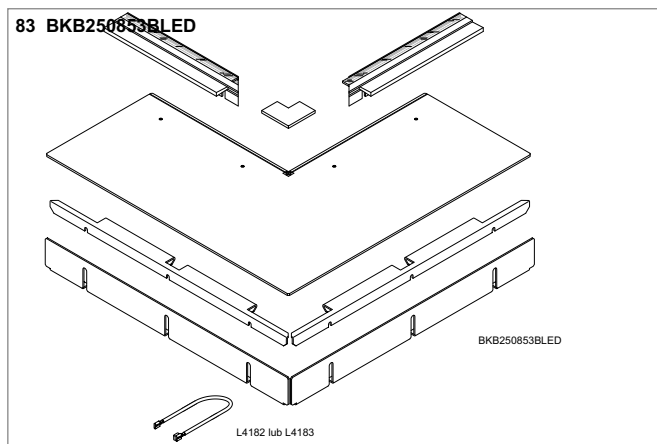


71 BKB250852BLED

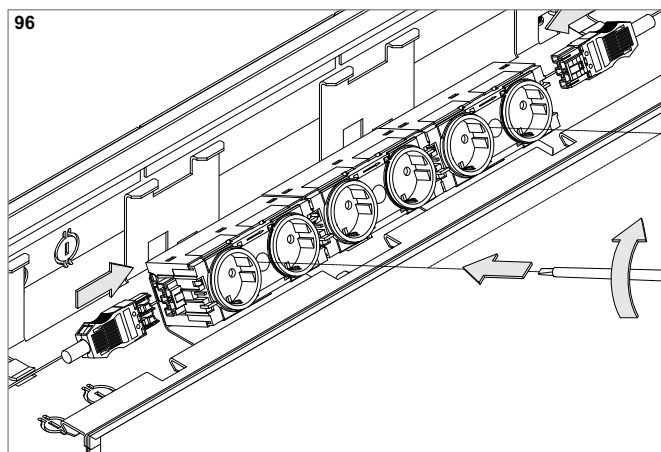
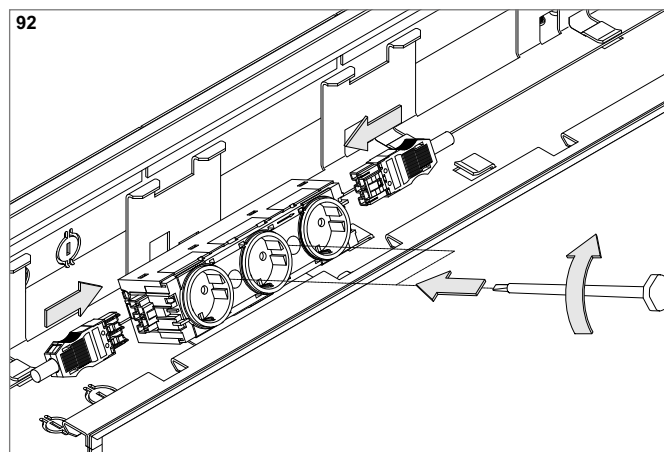
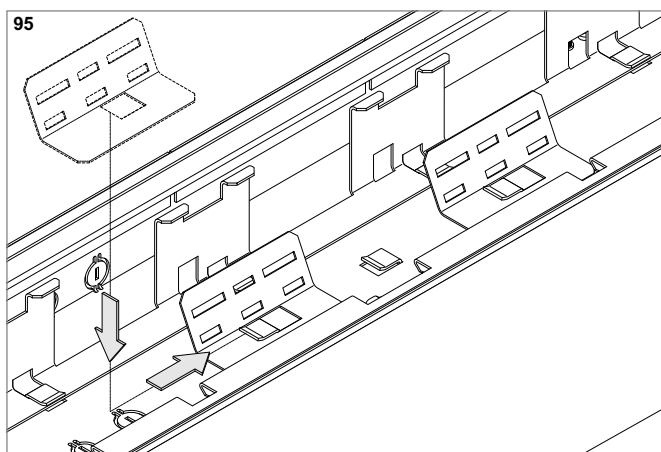
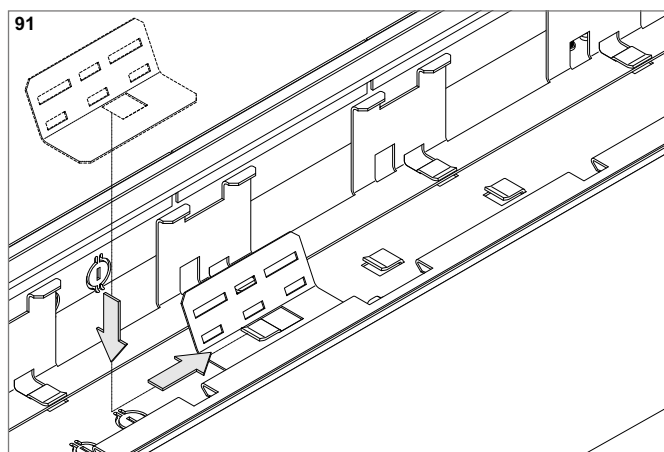
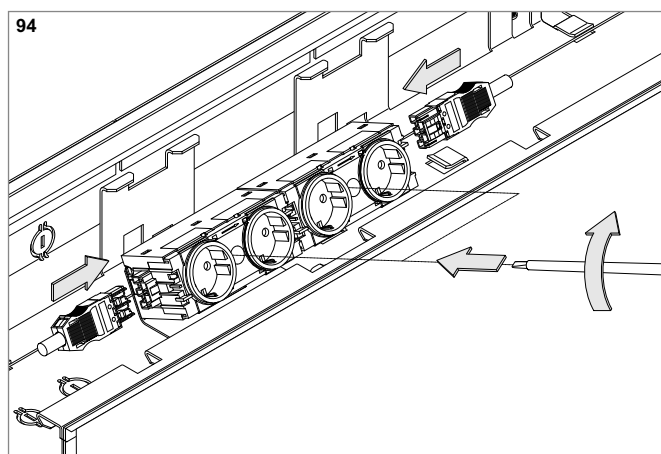
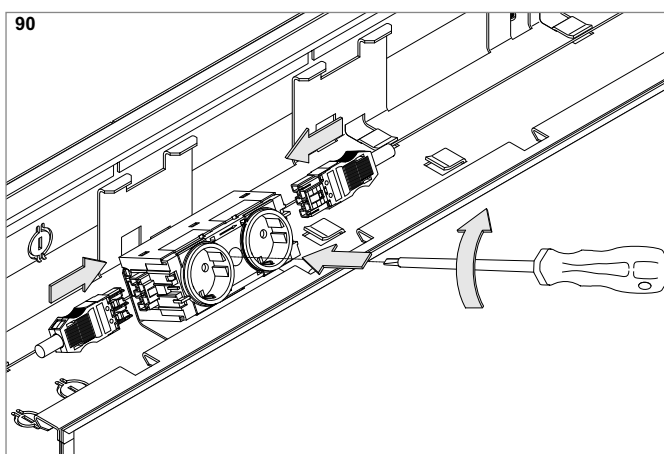
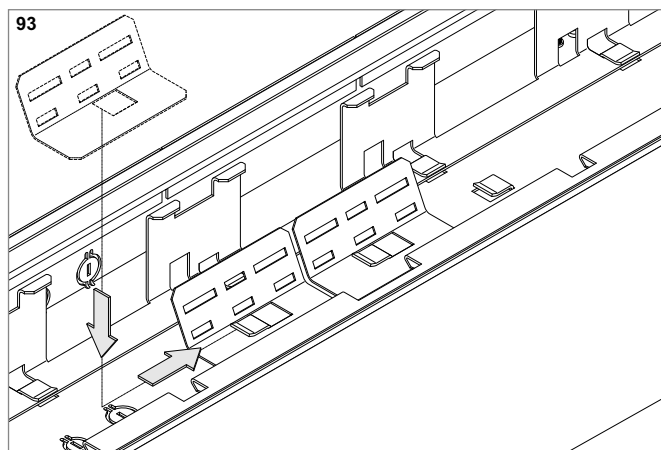
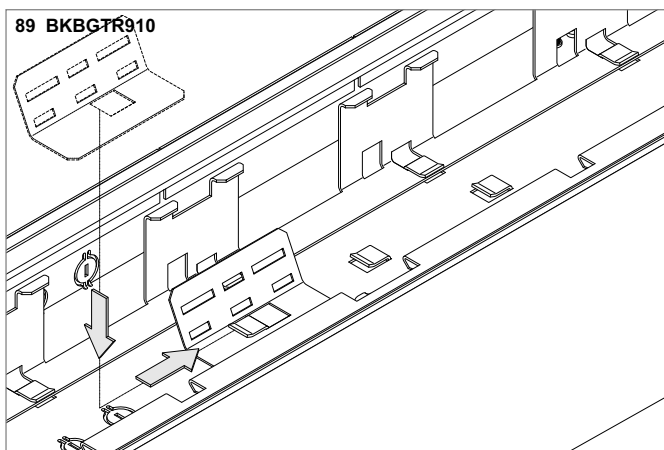


tehalit.BKB  
tehalit.BK

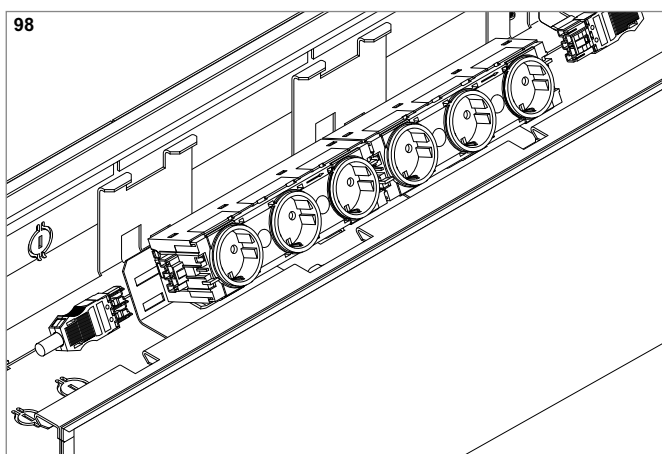
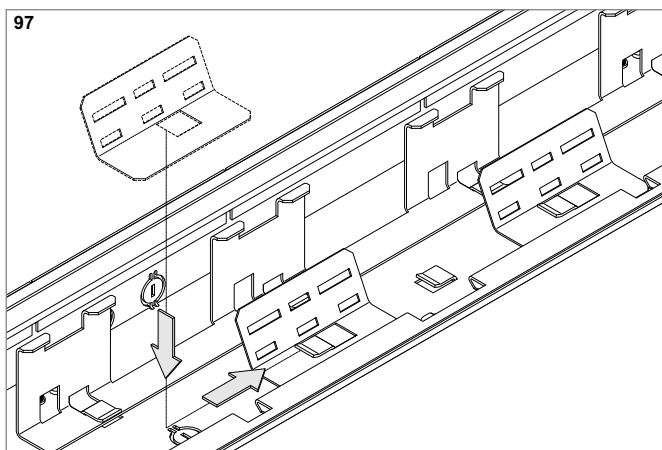




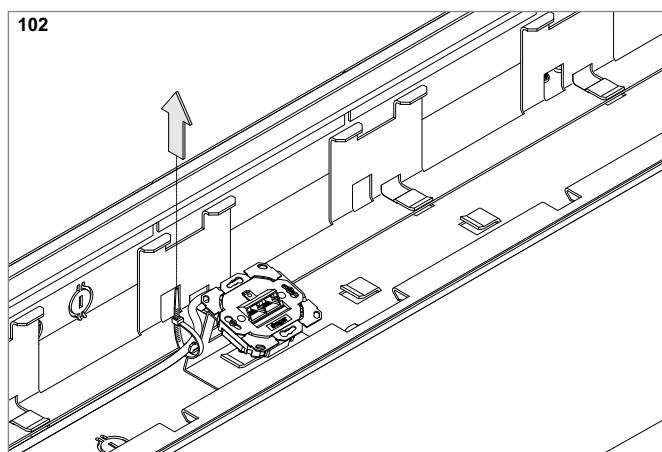
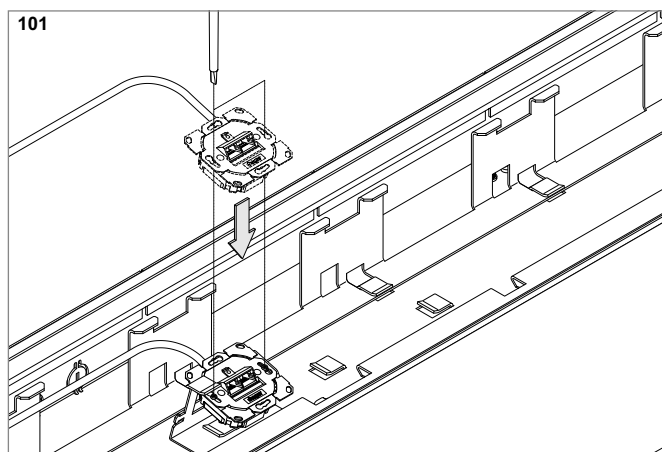
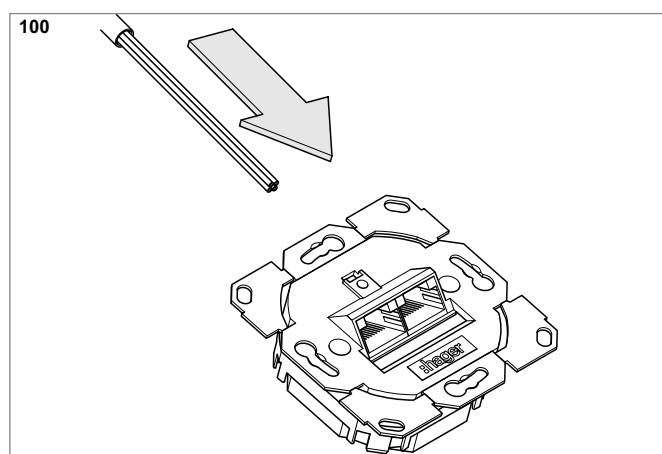
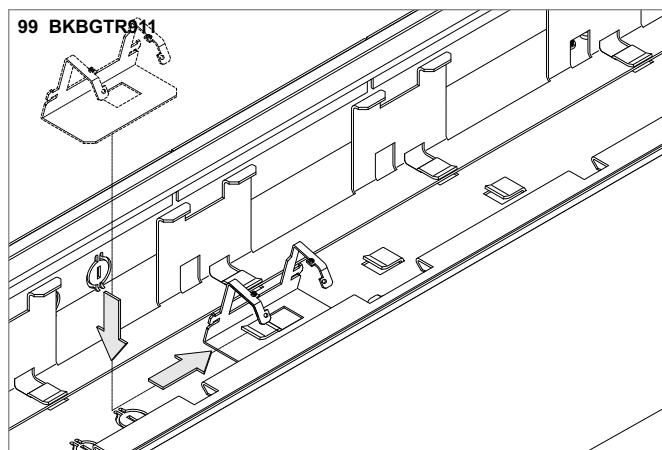
tehalit.BKB  
tehalit.BK



cz. 15

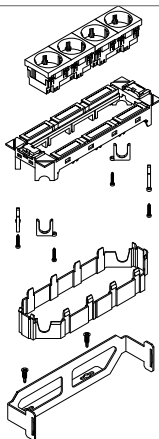


cz. 16

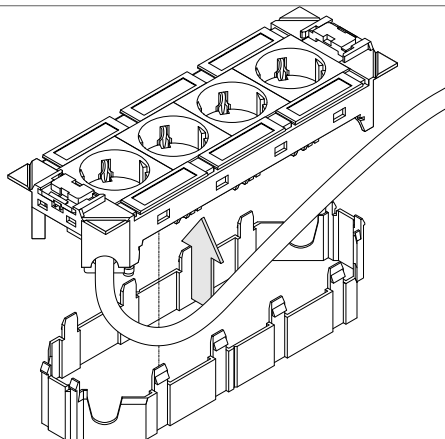


tehalit.BKB  
tehalit.BK

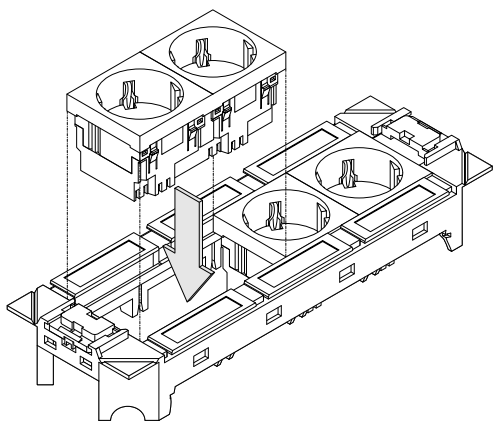
103 BKBGTR923, GTVR400



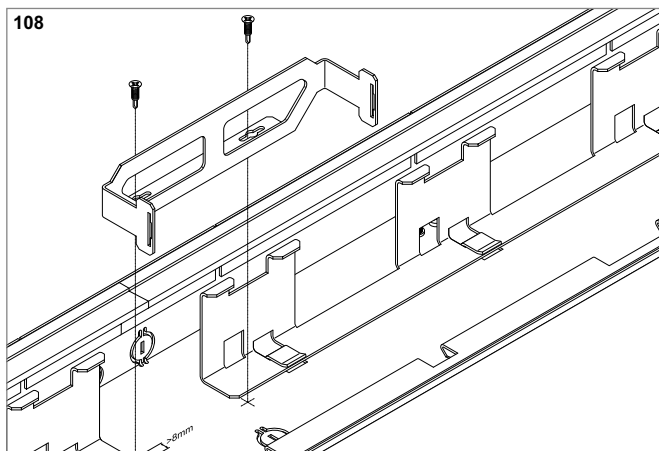
107



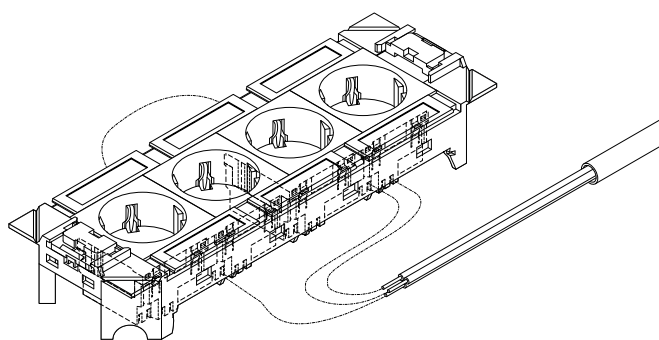
104



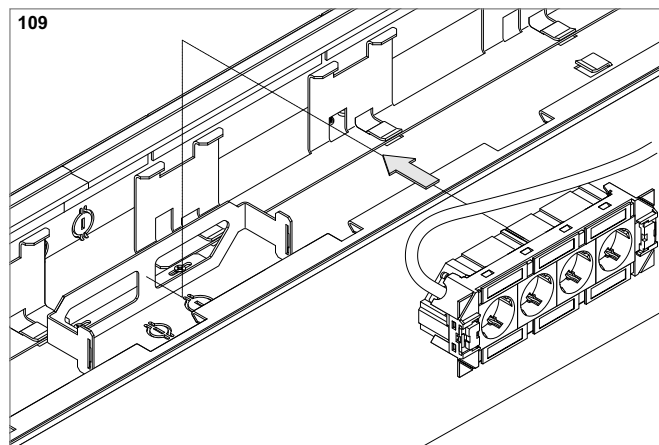
108



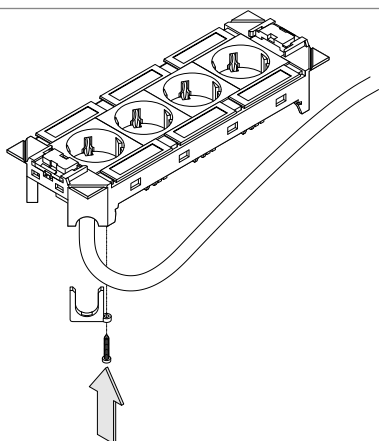
105



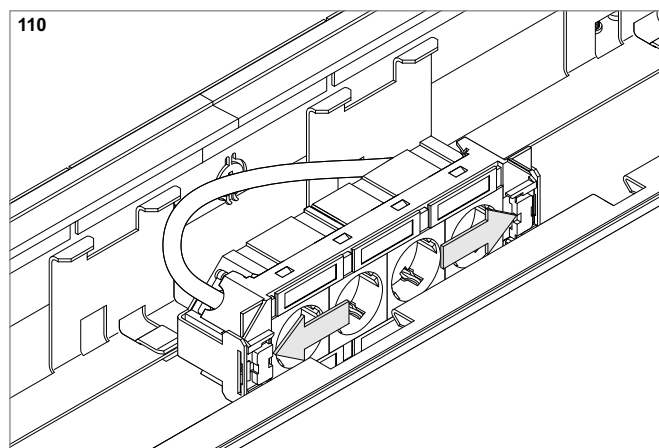
109



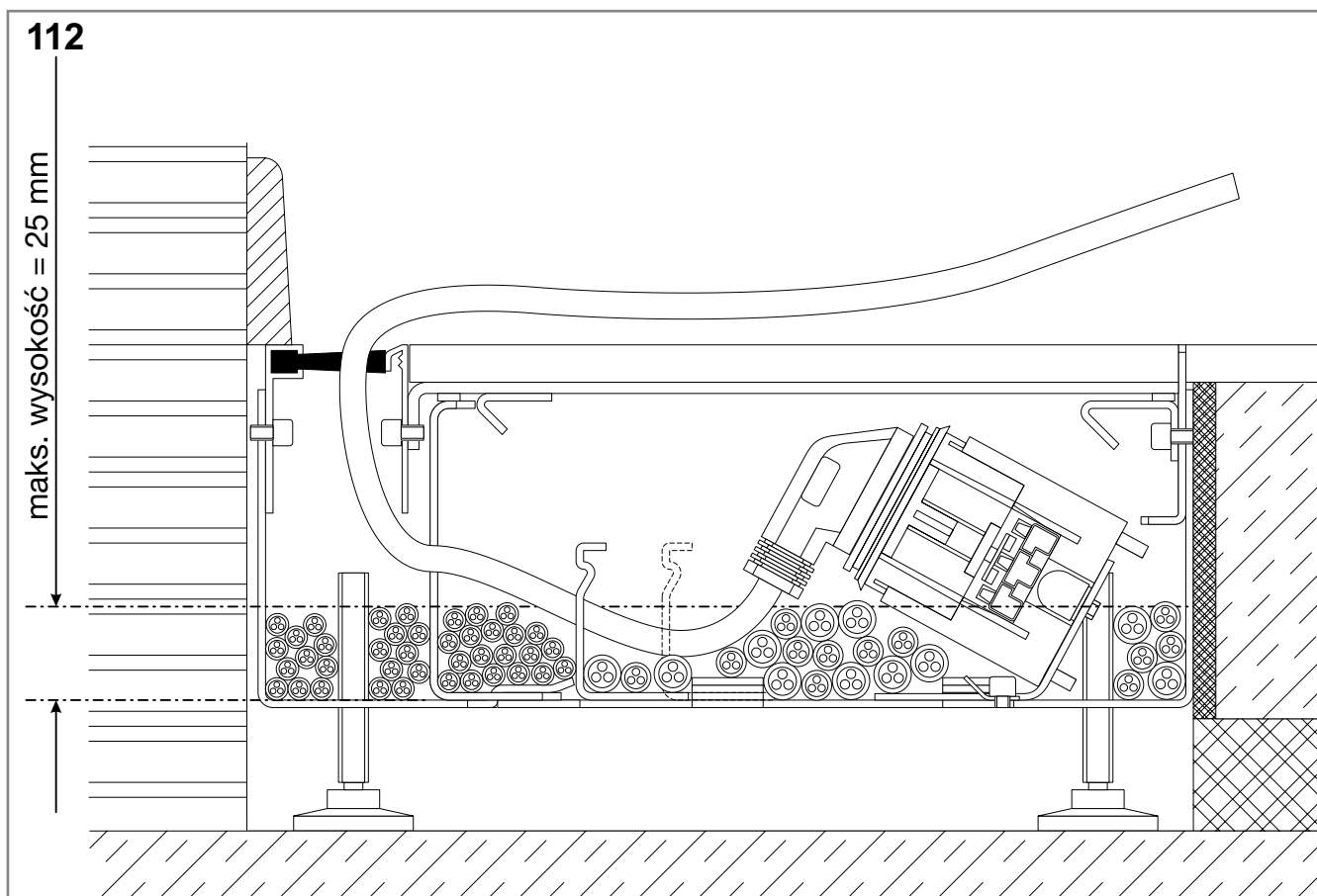
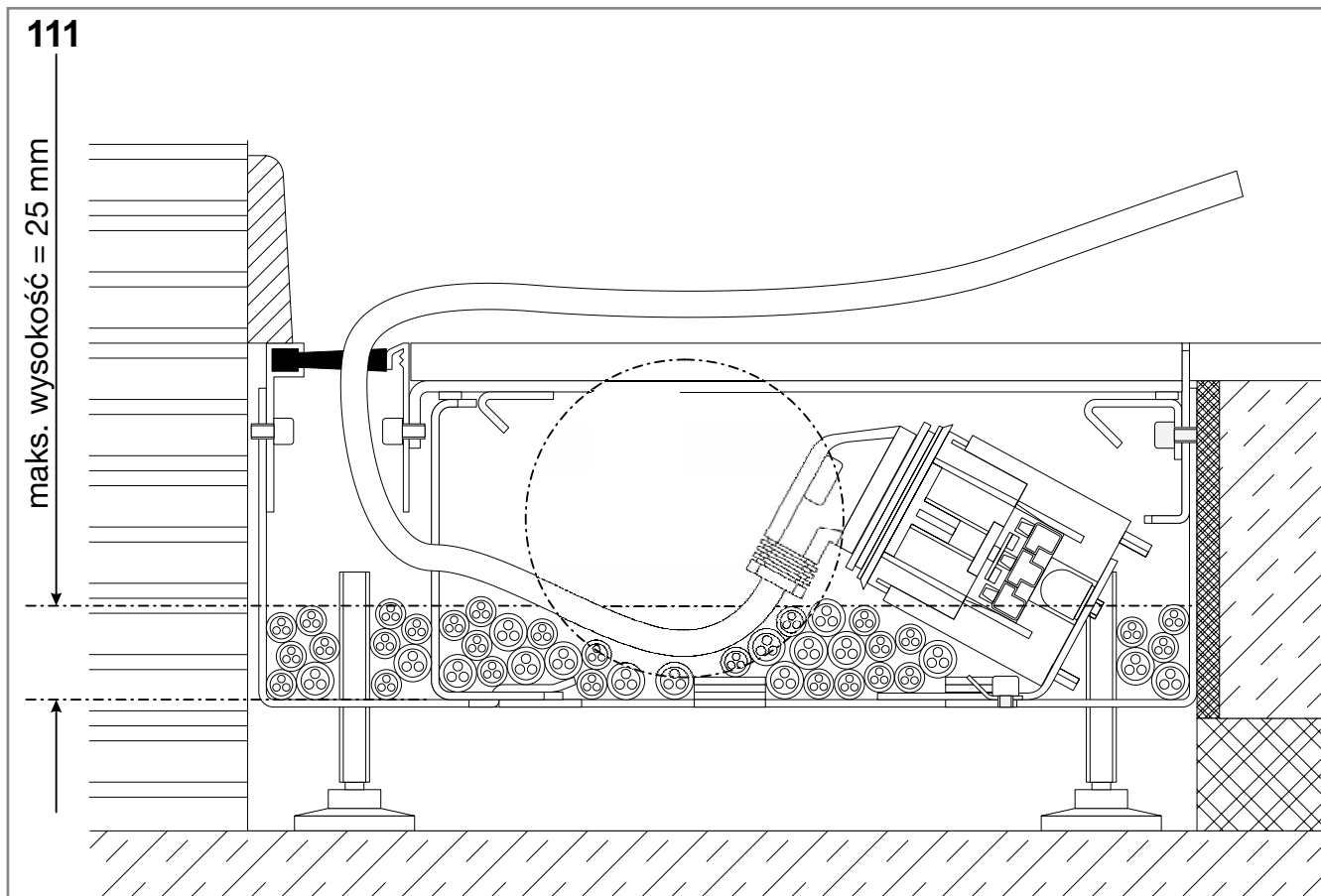
106



110







# System kanałów napodłogowych tehalit.AK

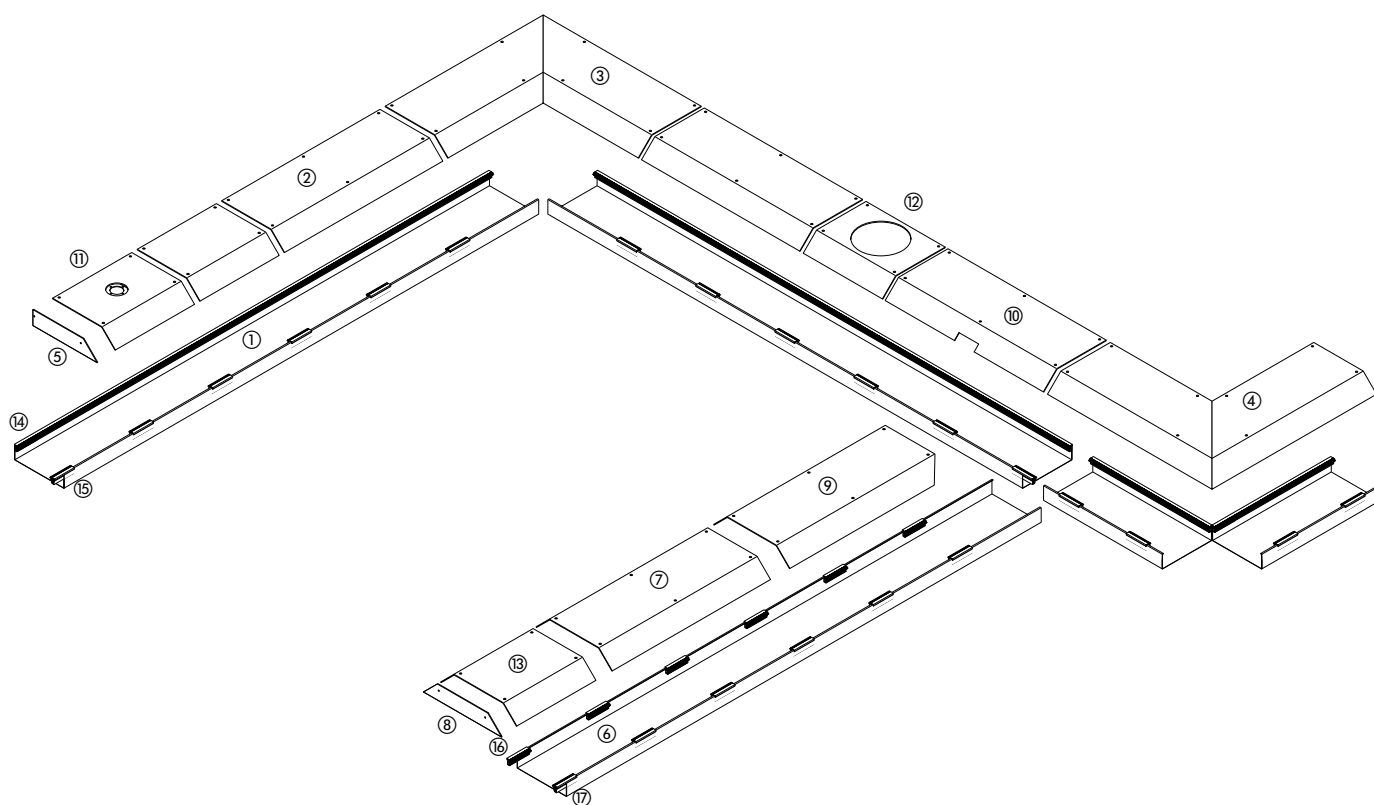
Kanały napodłogowe tehalit.AK (montowane na istniejącej podłodze) są idealnym rozwiązaniem podczas renowacji, modernizacji lub rozbudowy instalacji elektrycznej w już istniejących budynkach, w których nie ma możliwości prowadzenia instalacji w warstwie wylewki.

Dzięki prefabrykowanym częściom montaż jest łatwy, a późniejsze zmiany w instalacjach przeprowadzane są bezproblemowo. Dodatkowo pokrywy z otworem montażowym pozwalają na zastosowanie różnych rozwiązań i montaż dodatkowych urządzeń, np. pokryw uchylnych, kolumn, itp.

tehalit.AK



tehalit.AK System kanałów napodłogowych	800
tehalit.AK System kanałów napodłogowych, 1-stronnych, wys. 40 mm	802
tehalit.AK System kanałów napodłogowych, 1-stronnych, wys. 70 mm	804
tehalit.AK System kanałów napodłogowych, 2-stronnych, wys. 40 mm	808
tehalit.AK System kanałów napodłogowych, 2-stronnych, wys. 70 mm	810
tehalit.AK Pokrywy z otworem montażowym do kanałów 1-stronnych, wys. 70 mm	814
tehalit.AK Akcesoria	817
tehalit.AK Kanały napodłogowe z aluminium	819
tehalit.AK Kanały napodłogowe z tworzywa PVC	821
Dane techniczne	822



tehalit.AK

## tehalit.AK

- ① Podstawa kanału napodłogowego, 1-stronnego
- ② Pokrywa kanału napodłogowego, 1-stronnego
- ③ Kąt wew. kanału napodłogowego, 1-stronnego
- ④ Kąt zew. kanału napodłogowego, 1-stronnego
- ⑤ Końcówka kanału napodłogowego, 1-stronnego
- ⑥ Podstawa kanału napodłogowego, 2-stronnego
- ⑦ Pokrywa pełna kanału napodłogowego, 2-stronnego
- ⑧ Końcówka kanału napodłogowego, 2-stronnego
- ⑨ Pokrywa pełna 45° kanału napodłogowego, 2-stronnego
- ⑩ Łącznik
- ⑪ Pokrywa z możliwością montażu GBZ
- ⑫ Pokrywa z możliwością montażu R10
- ⑬ Pokrywa kanału napodłogowego 2-str z możliwością montażu R10 – tylko na zamówienie
- ⑭ Wyłęczany aluminiowy profil boczny - krawędź tylna, kanału napodłogowego, 1-stronnego
- ⑮ Wyłęczany aluminiowy profil boczny - krawędź przednia, kanału napodłogowego, 1-stronnego
- ⑯ Wyłęczany aluminiowy profil boczny - krawędź tylna, kanału napodłogowego, 2-stronnego
- ⑰ Wyłęczany aluminiowy profil boczny - krawędź przednia, kanału napodłogowego, 2-stronnego

Podstawa kanału	Szerokość kanału mm	Wysokość kanału mm	Kanał napodłogowy 1 str./2 str.	Przekrój poprzeczny cm <sup>2</sup>	Maks. ilość przewodów Ø 11 mm współczynnik wypełnienia 0,5
AKU1500401	150	40	1 str.	60	24
AKU2000401	200	40	1 str.	80	33
AKU2500401	250	40	1 str.	100	41
AKU3000401	300	40	1 str.	120	49
AKU1500701	150	70	1 str.	105	43
AKU2000701	200	70	1 str.	140	57
AKU2500701	250	70	1 str.	175	72
AKU3000701	300	70	1 str.	210	86
AKU3500701	350	70	1 str.	245	101
AKU4000701	400	70	1 str.	280	115
AKU1500402	150	40	2 str.	60	24
AKU2000402	200	40	2 str.	80	33
AKU2500402	250	40	2 str.	100	41
AKU3000402	300	40	2 str.	120	49
AKU1500702	150	70	2 str.	105	43
AKU2000702	200	70	2 str.	140	57
AKU2500702	250	70	2 str.	175	72
AKU3000702	300	70	2 str.	210	86
AKU3500702	350	70	2 str.	245	101
AKU4000702	400	70	2 str.	280	115

- Kanał przeznaczony do suchych pomieszczeń, podłóg czyszczonych na sucho
- Do prowadzenia przewodów elektrycznych i teleinformatycznych
- Do wyposażania w urządzenia
- Wysokość podstawy 40 mm
- Wytłaczany aluminiowy profil boczny :  
długość: 1 x 2400 mm - tylna krawędź podstawy kanału,  
długość: 6 x 100 mm - przednia krawędź podstawy kanału  
(odległość między profilami ok. 400 mm)
- Przegroda stała z blachy stalowej na zamówienie
- Obciążalność zgodna z normą EN 50085-2-2 (6.102 – 1000 N)

**Rodzaj dostawy:**

Podstawa z profilami aluminiowymi w komplecie, pokrywa zamawiana oddzielnie

**Długości do dostawy:**

Podstawa: 2400 mm

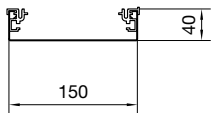
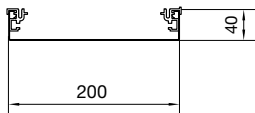
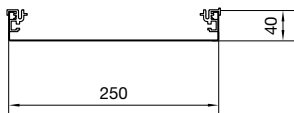
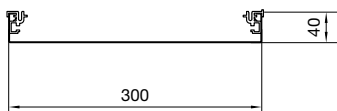
Pokrywa: 400/800 mm

**Materiał:**

Podstawa: 1 mm blachy stalowej ocynkowanej, ocynkowanie wg DIN EN 10327

Pokrywa: 3 mm blachy stalowej ocynkowanej, ocynkowanie wg DIN EN 10327

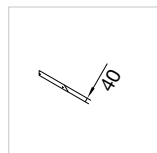


	Podstawa	Wysokość kanału
	Blacha stalowa	mm
<b>AKU1500401</b>	<b>AKU1500401</b>	40
	Opak. 2.4 m	
<b>AKU2000401</b>	<b>AKU2000401</b>	40
	Opak. 2.4 m	
<b>AKU2500401</b>	<b>AKU2500401</b>	40
	Opak. 2.4 m	
<b>AKU3000401</b>	<b>AKU3000401</b>	40
	Opak. 2.4 m	

**Wskazówki:**

- śruby, kołki i inne materiały do montażu kanałów napodłogowych nie są zawarte w standardowej dostawie
- otwory nie są pogłębione

► Strony techniczne 822

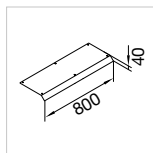


**Końcówka**

Blacha stalowa

**AKE1500401**

Opak. 1 szt.

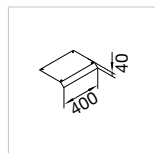


**Pokrywa pełna 800 mm**

Blacha stalowa

**AKB81500401**

Opak. 1 szt.

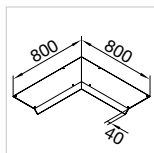


**Pokrywa pełna 400 mm**

Blacha stalowa

**AKB41500401**

Opak. 1 szt.

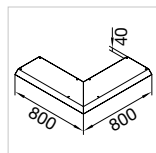


**Pokrywa pełna kąt wewnętrzny**

Blacha stalowa

**AKBI1500401**

Opak. 1 szt.

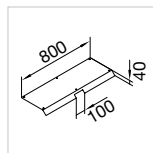


**Pokrywa pełna kąt zewnętrzny**

Blacha stalowa

**AKBA1500401**

Opak. 1 szt.



**Pokrywa pełna z wypustem**

Blacha stalowa

**AKBAS1500401**

Opak. 1 szt.

**AKE2000401**

Opak. 1 szt.

**AKB82000401**

Opak. 1 szt.

**AKB42000401**

Opak. 1 szt.

**AKBI2000401**

Opak. 1 szt.

**AKBA2000401**

Opak. 1 szt.

**AKBAS2000401**

Opak. 1 szt.

**AKE2500401**

Opak. 1 szt.

**AKB82500401**

Opak. 1 szt.

**AKB42500401**

Opak. 1 szt.

**AKBI2500401**

Opak. 1 szt.

**AKBA2500401**

Opak. 1 szt.

**AKBAS2500401**

Opak. 1 szt.

**AKE3000401**

Opak. 1 szt.

**AKB83000401**

Opak. 1 szt.

**AKB43000401**

Opak. 1 szt.

**AKBI3000401**

Opak. 1 szt.

**AKBA3000401**

Opak. 1 szt.

**AKBAS3000401**

Opak. 1 szt.

- Kanał przeznaczony do suchych pomieszczeń, podłóg czyszczonych na sucho
- Do prowadzenia przewodów elektrycznych i teleinformatycznych
- Do wyposażania w urządzenia
- Wysokość podstawy 70 mm
- Wytłaczany aluminiowy profil boczny:  
długość: 1 x 2400 mm - tylna krawędź podstawy kanału,  
długość: 6 x 100 mm - przednia krawędź podstawy kanału  
(odległość między profilami ok. 400 mm)
- Przegroda stała z blachy stalowej na zamówienie
- Obciążalność zgodna z normą EN 50085-2-2 (6.102 – 1000 N)

**Rodzaj dostawy:**

Podstawa z profilami aluminiowymi w komplecie, pokrywa zamawiana oddzielnie

**Długości do dostawy:**

Podstawa: 2400 mm

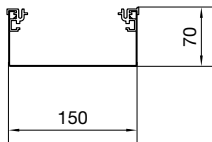
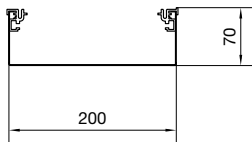
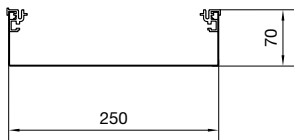
Pokrywa: 400/800 mm

**Materiał:**

Podstawa: 1 mm blachy stalowej ocynkowanej, ocynkowanie wg DIN EN 10327

Pokrywa: 3 mm blachy stalowej ocynkowanej, ocynkowanie wg DIN EN 10327



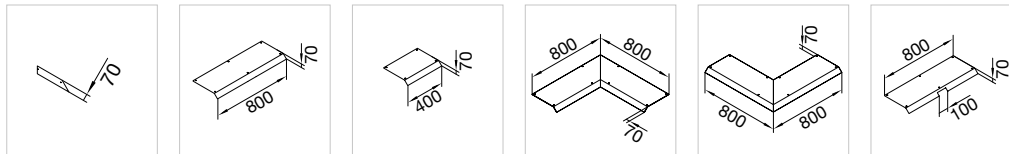
	Podstawa	Wysokość kanału
	Blacha stalowa	mm
<b>AKU1500701</b>	<b>AKU1500701</b>	70
	Opak. 2,4 m	
<b>AKU2000701</b>	<b>AKU2000701</b>	70
	Opak. 2,4 m	
<b>AKU2500701</b>	<b>AKU2500701</b>	70
	Opak. 2,4 m	



**Wskazówki:**

- śruby, kołki i inne materiały do montażu kanałów napodłogowych nie są zawarte w standardowej dostawie
- otwory nie są pogłębione

► Strony techniczne 822



**Końcówka**

**Pokrywa pełna 800 mm**

**Pokrywa pełna 400 mm**

**Pokrywa pełna kąt wewnętrzny**

**Pokrywa pełna kąt zewnętrzny**

**Pokrywa pełna z wypustem**

Blacha stalowa

Blacha stalowa

Blacha stalowa

Blacha stalowa

Blacha stalowa

Blacha stalowa

**AKE1500701**

**AKB81500701**

**AKB41500701**

**AKBI1500701**

**AKBA1500701**

**AKBAS1500701**

Opak. 1 szt.

Opak. 1 szt.

Opak. 1 szt.

Opak. 1 szt.

Opak. 1 szt.

Opak. 1 szt.

**AKE2000701**

**AKB82000701**

**AKB42000701**

**AKBI2000701**

**AKBA2000701**

**AKBAS2000701**

Opak. 1 szt.

Opak. 1 szt.

Opak. 1 szt.

Opak. 1 szt.

Opak. 1 szt.

Opak. 1 szt.

**AKE2500701**

**AKB82500701**

**AKB42500701**

**AKBI2500701**

**AKBA2500701**

**AKBAS2500701**

Opak. 1 szt.

Opak. 1 szt.

Opak. 1 szt.

Opak. 1 szt.

Opak. 1 szt.

Opak. 1 szt.

- Kanał przeznaczony do suchych pomieszczeń, podłóg czyszczonych na sucho
- Do prowadzenia przewodów elektrycznych i teleinformatycznych
- Do wyposażania w urządzenia
- Wysokość podstawy 70 mm
- Wytłaczany aluminiowy profil boczny:  
długość: 1 x 2400 mm - tylna krawędź podstawy kanału,  
długość: 6 x 100 mm - przednia krawędź podstawy kanału  
(odległość między profilami ok. 400 mm)
- Przegroda stała z blachy stalowej na zamówienie
- Obciążalność zgodna z normą EN 50085-2-2 (6.102 – 1000 N)

**Rodzaj dostawy:**

Podstawa z profilami aluminiowymi w komplecie, pokrywa zamawiana oddzielnie

**Długości do dostawy:**

Podstawa: 2400 mm

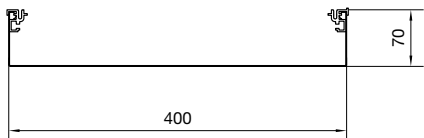
Pokrywa: 400/800 mm

**Materiał:**

Podstawa: 1 mm blachy stalowej ocynkowanej, ocynkowanie wg DIN EN 10327

Pokrywa: 3 mm blachy stalowej ocynkowanej, ocynkowanie wg DIN EN 10327

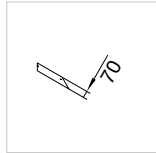


	Podstawa	Wysokość kanału
	Blacha stalowa	mm
<b>AKU3000701</b>	<b>AKU3000701</b>	70
	Opak. 2,4 m	
<b>AKU3500701</b>	<b>AKU3500701</b>	70
	Opak. 2,4 m	
<b>AKU4000701</b>	<b>AKU4000701</b>	70
	Opak. 2,4 m	

**Wskazówki:**

- śruby, kołki i inne materiały do montażu kanałów napodłogowych nie są zawarte w standardowej dostawie
- otwory nie są pogłębione

► Strony techniczne 822

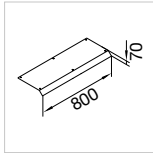


**Końcówka**

Blacha stalowa

**AKE3000701**

Opak. 1 szt.

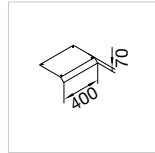


**Pokrywa pełna 800 mm**

Blacha stalowa

**AKB83000701**

Opak. 1 szt.

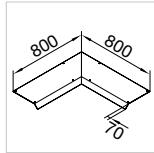


**Pokrywa pełna 400 mm**

Blacha stalowa

**AKB43000701**

Opak. 1 szt.

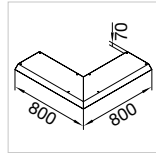


**Pokrywa pełna kąt wewnętrzny**

Blacha stalowa

**AKBI3000701**

Opak. 1 szt.

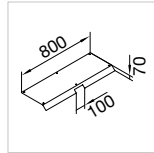


**Pokrywa pełna kąt zewnętrzny**

Blacha stalowa

**AKBA3000701**

Opak. 1 szt.



**Pokrywa pełna z wypustem**

Blacha stalowa

**AKBAS3000701**

Opak. 1 szt.

**AKE3500701**

Opak. 1 szt.

**AKB83500701**

Opak. 1 szt.

**AKB43500701**

Opak. 1 szt.

**AKBI3500701**

Opak. 1 szt.

**AKBA3500701**

Opak. 1 szt.

**AKBAS3500701**

Opak. 1 szt.

**AKE4000701**

Opak. 1 szt.

**AKB84000701**

Opak. 1 szt.

**AKB44000701**

Opak. 1 szt.

**AKBI4000701**

Opak. 1 szt.

**AKBA4000701**

Opak. 1 szt.

**AKBAS4000701**

Opak. 1 szt.

- Kanał przeznaczony do suchych pomieszczeń, podłóg czyszczonych na sucho
- Do prowadzenia przewodów elektrycznych i teleinformatycznych
- Do wyposażania w urządzenia
- Wysokość podstawy 40 mm
- Wytłaczany aluminiowy profil boczny:  
długość: 6 x 100 mm - tylna krawędź podstawy kanału,  
(odległość między profilami ok. 400 mm)
- długość: 6 x 100 mm - przednia krawędź podstawy kanału  
(odległość między profilami ok. 400 mm)
- Przegroda stała z blachy stalowej na zamówienie
- Obciążalność zgodna z normą EN 50085-2-2 (6.102 – 1000 N)

**Rodzaj dostawy:**

Podstawa z profilami aluminiowymi w komplecie, pokrywa zamawiana oddzielnie

**Długości do dostawy:**

Podstawa: 2400 mm

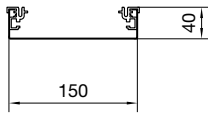
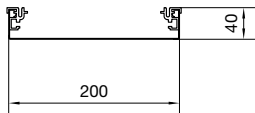
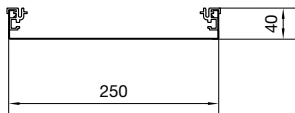
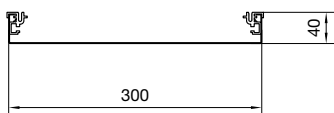
Pokrywa: 400/800 mm

**Materiał:**

Podstawa: 1 mm blachy stalowej ocynkowanej, ocynkowanie wg DIN EN 10327

Pokrywa: 3 mm blachy stalowej ocynkowanej, ocynkowanie wg DIN EN 10327

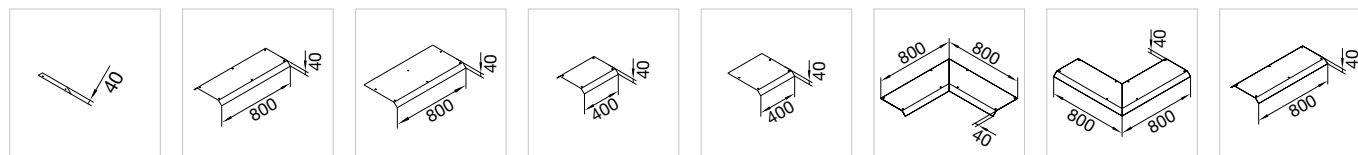


	Podstawa	Wysokość kanału
	Blacha stalowa	mm
<b>AKU1500402</b>	<b>AKU1500402</b>	40
	Opak. 2,4 m	
<b>AKU2000402</b>	<b>AKU2000402</b>	40
	Opak. 2,4 m	
<b>AKU2500402</b>	<b>AKU2500402</b>	40
	Opak. 2,4 m	
<b>AKU3000402</b>	<b>AKU3000402</b>	40
	Opak. 2,4 m	

**Wskazówki:**

- śruby, kołki i inne materiały do montażu kanałów napodłogowych nie są zawarte w standardowej dostawie
- otwory nie są pogłębione

► Strony techniczne 822



<b>Końcówka</b>	<b>Pokrywa pełna 800 mm</b>	<b>Pokrywa pełna 800 mm - poszerz. 100 mm</b>	<b>Pokrywa pełna 400 mm</b>	<b>Pokrywa pełna 400 mm - poszerz. 100 mm</b>	<b>Pokrywa pełna kąt wewnętrzny - poszerz. 100 mm</b>	<b>Pokrywa pełna kąt zewnętrzny - poszerz. 100 mm</b>	<b>Pokrywa pełna o dł. 800 mm z 45° skosem</b>
Błacha stalowa	Błacha stalowa	Błacha stalowa	Błacha stalowa	Błacha stalowa	Błacha stalowa	Błacha stalowa	Błacha stalowa
<b>AKE1500402</b>	<b>AKB81500402</b>	<b>AKB81500401V</b>	<b>AKB41500402</b>	<b>AKB41500401V</b>	<b>AKBI1500401V</b>	<b>AKBA1500401V</b>	<b>AKBAZ1500402</b>
Opak. 1 szt.	Opak. 1 szt.	Opak. 1 szt.	Opak. 1 szt.	Opak. 1 szt.	Opak. 1 szt.	Opak. 1 szt.	Opak. 1 szt.
<b>AKE2000402</b>	<b>AKB82000402</b>	<b>AKB82000401V</b>	<b>AKB42000402</b>	<b>AKB42000401V</b>	<b>AKBI2000401V</b>	<b>AKBA2000401V</b>	<b>AKBAZ2000402</b>
Opak. 1 szt.	Opak. 1 szt.	Opak. 1 szt.	Opak. 1 szt.	Opak. 1 szt.	Opak. 1 szt.	Opak. 1 szt.	Opak. 1 szt.
<b>AKE2500402</b>	<b>AKB82500402</b>	<b>AKB82500401V</b>	<b>AKB42500402</b>	<b>AKB42500401V</b>	<b>AKBI2500401V</b>	<b>AKBA2500401V</b>	<b>AKBAZ2500402</b>
Opak. 1 szt.	Opak. 1 szt.	Opak. 1 szt.	Opak. 1 szt.	Opak. 1 szt.	Opak. 1 szt.	Opak. 1 szt.	Opak. 1 szt.
<b>AKE3000402</b>	<b>AKB83000402</b>	<b>AKB83000401V</b>	<b>AKB43000402</b>	<b>AKB43000401V</b>	<b>AKBI3000401V</b>	<b>AKBA3000401V</b>	<b>AKBAZ3000402</b>
Opak. 1 szt.	Opak. 1 szt.	Opak. 1 szt.	Opak. 1 szt.	Opak. 1 szt.	Opak. 1 szt.	Opak. 1 szt.	Opak. 1 szt.

- Kanał przeznaczony do suchych pomieszczeń, podłóg czyszczonych na sucho
- Do prowadzenia przewodów elektrycznych i teleinformatycznych
- Do wyposażania w urządzenia
- Wysokość podstawy 70 mm
- Wytłaczany aluminiowy profil boczny:  
długość: 6 x 100 mm - tylna krawędź podstawy kanału,  
(odległość między profilami ok. 400 mm)  
długość: 6 x 100 mm - przednia krawędź podstawy kanału  
(odległość między profilami ok. 400 mm)
- Przegroda stała z blachy stalowej na zamówienie
- Obciążalność zgodna z normą EN 50085-2-2 (6.102 – 1000 N)

**Rodzaj dostawy:**

Podstawa z profilami aluminiowymi w komplecie, pokrywa zamawiana oddzielnie

**Długości do dostawy:**

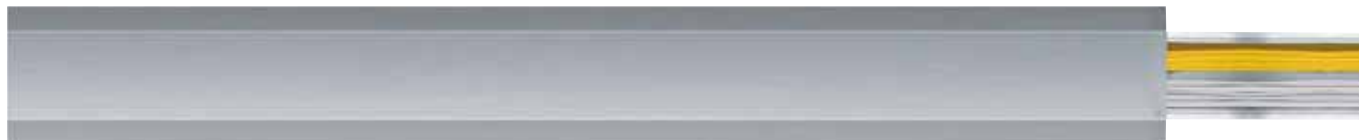
Podstawa: 2400 mm

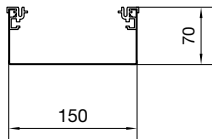
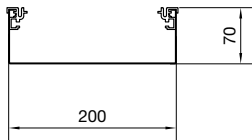
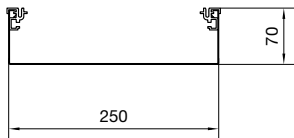
Pokrywa: 400/800 mm

**Materiał:**

Podstawa: 1 mm blachy stalowej ocynkowanej, ocynkowanie wg DIN EN 10327

Pokrywa: 3 mm blachy stalowej ocynkowanej, ocynkowanie wg DIN EN 10327



	Podstawa	Wysokość kanału
	Blacha stalowa	mm
<b>AKU1500702</b>	<b>AKU1500702</b>	70
	Opak. 2,4 m	
<b>AKU2000702</b>	<b>AKU2000702</b>	70
	Opak. 2,4 m	
<b>AKU2500702</b>	<b>AKU2500702</b>	70
	Opak. 2,4 m	

**Wskazówki:**

- śruby, kołki i inne materiały do montażu kanałów napodłogowych nie są zawarte w standardowej dostawie
- otwory nie są pogłębione

► Strony techniczne 822

<b>Końcówka</b>	<b>Pokrywa pełna 800 mm</b>	<b>Pokrywa pełna 800 mm - poszerz. 100 mm</b>	<b>Pokrywa pełna 400 mm</b>	<b>Pokrywa pełna 400 mm - poszerz. 100 mm</b>	<b>Pokrywa pełna kąt wewnętrzny - poszerz. 100 mm</b>	<b>Pokrywa pełna kąt zewnętrzny - poszerz. 100 mm</b>	<b>Pokrywa pełna o dł. 800 mm z 45° skosem</b>
Błacha stalowa	Błacha stalowa	Błacha stalowa	Błacha stalowa	Błacha stalowa	Błacha stalowa	Błacha stalowa	Błacha stalowa
<b>AKE1500702</b>	<b>AKB81500702</b>	<b>AKB81500701V</b>	<b>AKB41500702</b>	<b>AKB41500701V</b>	<b>AKBI1500701V</b>	<b>AKBA1500701V</b>	<b>AKBAZ1500702</b>
Opak. 1 szt.	Opak. 1 szt.	Opak. 1 szt.	Opak. 1 szt.	Opak. 1 szt.	Opak. 1 szt.	Opak. 1 szt.	Opak. 1 szt.
<b>AKE2000702</b>	<b>AKB82000702</b>	<b>AKB82000701V</b>	<b>AKB42000702</b>	<b>AKB42000701V</b>	<b>AKBI2000701V</b>	<b>AKBA2000701V</b>	<b>AKBAZ2000702</b>
Opak. 1 szt.	Opak. 1 szt.	Opak. 1 szt.	Opak. 1 szt.	Opak. 1 szt.	Opak. 1 szt.	Opak. 1 szt.	Opak. 1 szt.
<b>AKE2500702</b>	<b>AKB82500702</b>	<b>AKB82500701V</b>	<b>AKB42500702</b>	<b>AKB42500701V</b>	<b>AKBI2500701V</b>	<b>AKBA2500701V</b>	<b>AKBAZ2500702</b>
Opak. 1 szt.	Opak. 1 szt.	Opak. 1 szt.	Opak. 1 szt.	Opak. 1 szt.	Opak. 1 szt.	Opak. 1 szt.	Opak. 1 szt.

- Kanał przeznaczony do suchych pomieszczeń, podłóg czyszczonych na sucho
- Do prowadzenia przewodów elektrycznych i teleinformatycznych
- Do wyposażania w urządzenia
- Wysokość podstawy 70 mm
- Wytłaczany aluminiowy profil boczny:  
długość: 6 x 100 mm - tylna krawędź podstawy kanału,  
(odległość między profilami ok. 400 mm)  
długość: 6 x 100 mm - przednia krawędź podstawy kanału  
(odległość między profilami ok. 400 mm)
- Przegroda stała z blachy stalowej na zamówienie
- Obciążalność zgodna z normą EN 50085-2-2 (6.102 – 1000 N)

**Rodzaj dostawy:**

Podstawa z profilami aluminiowymi w komplecie, pokrywa zamawiana oddzielnie

**Długości do dostawy:**Podstawa: 2400 mm  
Pokrywa: 400/800 mm**Materiał:**Podstawa: 1 mm blachy stalowej ocynkowanej, ocynkowanie wg DIN EN 10327  
Pokrywa: 3 mm blachy stalowej ocynkowanej, ocynkowanie wg DIN EN 10327

	Podstawa	Wysokość kanału
	Blacha stalowa	mm
<b>AKU3000702</b>	<b>AKU3000702</b>	70
	Opak. 2,4 m	
<b>AKU3500702</b>	<b>AKU3500702</b>	70
	Opak. 2,4 m	
<b>AKU4000702</b>	<b>AKU4000702</b>	70
	Opak. 2,4 m	



**Wskazówki:**

- śruby, kołki i inne materiały do montażu kanałów napodłogowych nie są zawarte w standardowej dostawie
- otwory nie są pogłębione

► Strony techniczne 822

<b>Końcówka</b>	<b>Pokrywa pełna 800 mm</b>	<b>Pokrywa pełna 800 mm - poszerz. 100 mm</b>	<b>Pokrywa pełna 400 mm</b>	<b>Pokrywa pełna 400 mm - poszerz. 100 mm</b>	<b>Pokrywa pełna kąt wewnętrzny poszerz. 100 mm</b>	<b>Pokrywa pełna kąt zewnętrzny - poszerz. 100 mm</b>	<b>Pokrywa pełna o dł. 800 mm z 45° skosem</b>
Błacha stalowa	Błacha stalowa	Błacha stalowa	Błacha stalowa	Błacha stalowa	Błacha stalowa	Błacha stalowa	Błacha stalowa
<b>AKE3000702</b>	<b>AKB83000702</b>	<b>AKB83000701V</b>	<b>AKB43000702</b>	<b>AKB43000701V</b>	<b>AKBI3000701V</b>	<b>AKBA3000701V</b>	<b>AKBAZ3000702</b>
Opak. 1 szt.	Opak. 1 szt.	Opak. 1 szt.	Opak. 1 szt.	Opak. 1 szt.	Opak. 1 szt.	Opak. 1 szt.	Opak. 1 szt.
<b>AKE3500702</b>	<b>AKB83500702</b>	<b>AKB83500701V</b>	<b>AKB43500702</b>	<b>AKB43500701V</b>	<b>AKBI3500701V</b>	<b>AKBA3500701V</b>	<b>AKBAZ3500702</b>
Opak. 1 szt.	Opak. 1 szt.	Opak. 1 szt.	Opak. 1 szt.	Opak. 1 szt.	Opak. 1 szt.	Opak. 1 szt.	Opak. 1 szt.
<b>AKE4000702</b>	<b>AKB84000702</b>	<b>AKB84000701V</b>	<b>AKB44000702</b>	<b>AKB44000701V</b>	<b>AKBI4000701V</b>	<b>AKBA4000701V</b>	<b>AKBAZ4000702</b>
Opak. 1 szt.	Opak. 1 szt.	Opak. 1 szt.	Opak. 1 szt.	Opak. 1 szt.	Opak. 1 szt.	Opak. 1 szt.	Opak. 1 szt.

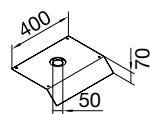
- Pokrywy z otworem montażowym do kanałów 1-stronnych o wysokości 70 mm
- Otwory montażowe do m. in. pokryw uchylnych, puszek napodłogowych
- Otwór zabezpieczony pokrywą ochronną
- Obciążalność zgodna z normą EN 50085-2-2 (6.102 – 1000 N)

**Wskazówka:**

- długość pokrywy z otworem montażowym wynosi 400 mm
- zaślepki o długości 400 mm należy zamówić oddzielnie



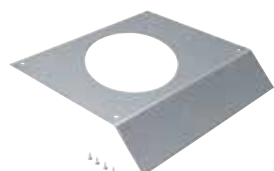
AKM150050GBZ



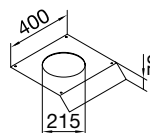
**Pokrywa kanału napodłogowego z otworem montażowym GBZ**

Materiał: Blacha stalowa  
 Średnica: 50 mm  
 Długość: 400 mm

Opis	Opak.	Nr kat.
1-str. skos do kanału o wymiarach 150x70	1	<b>AKM150050GBZ</b>
1-str. skos do kanału o wymiarach 200x70	1	<b>AKM200050GBZ</b>
1-str. skos do kanału o wymiarach 250x70	1	<b>AKM250050GBZ</b>
1-str. skos do kanału o wymiarach 300x70	1	<b>AKM300050GBZ</b>
1-str. skos do kanału o wymiarach 350x70	1	<b>AKM350050GBZ</b>
1-str. skos do kanału o wymiarach 400x70	1	<b>AKM400050GBZ</b>



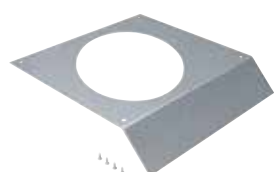
AKM300215R06



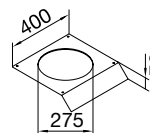
**Pokrywa kanału napodłogowego z otworem montażowym R06**

Materiał: Blacha stalowa  
 Średnica: 215 mm  
 Długość: 400 mm

Opis	Opak.	Nr kat.
1-str. skos do kanału o wymiarach 300x70	1	<b>AKM300215R06</b>
1-str. skos do kanału o wymiarach 350x70	1	<b>AKM350215R06</b>
1-str. skos do kanału o wymiarach 400x70	1	<b>AKM400215R06</b>



AKM350275R10



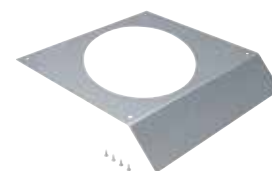
**Pokrywa kanału napodłogowego z otworem montażowym R10**

Materiał: Blacha stalowa  
 Średnica: 275 mm  
 Długość: 400 mm

Opis	Opak.	Nr kat.
1-str. skos do kanału o wymiarach 350x70	1	<b>AKM350275R10</b>
1-str. skos do kanału o wymiarach 400x70	1	<b>AKM400275R10</b>

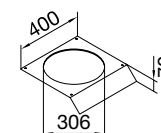
**Pokrywa kanału napodłogowego z otworem montażowym R12**

Materiał: Blacha stalowa  
 Średnica: 306 mm  
 Długość: 400 mm



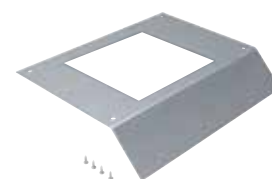
AKM350306R12

Opis	Opak.	Nr kat.
1-str skos do kanału o wymiarach 350x70	1	<b>AKM350306R12</b>
1-str skos do kanału o wymiarach 400x70	1	<b>AKM400306R12</b>



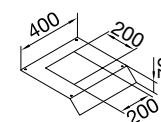
**Pokrywa kanału napodłogowego z otworem montażowym Q06**

Materiał: Blacha stalowa  
 Wymiary krawędzi: 200 x 200 mm  
 Długość: 400 mm



AKM250200Q06

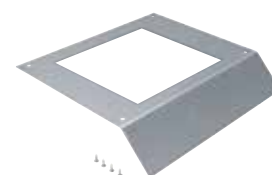
Opis	Opak.	Nr kat.
1-str skos do kanału o wymiarach 250x70	1	<b>AKM250200Q06</b>
1-str skos do kanału o wymiarach 300x70	1	<b>AKM300200Q06</b>
1-str skos do kanału o wymiarach 350x70	1	<b>AKM350200Q06</b>
1-str skos do kanału o wymiarach 400x70	1	<b>AKM400200Q06</b>



tehalit.AK

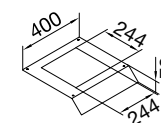
**Pokrywa kanału napodłogowego z otworem montażowym Q12**

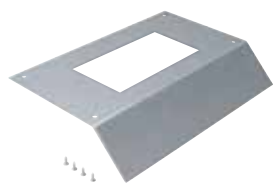
Materiał: Blacha stalowa  
 Wymiary krawędzi: 244 x 244 mm  
 Długość: 400 mm



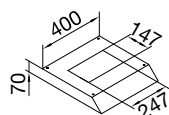
AKM300244Q12

Opis	Opak.	Nr kat.
1-str skos do kanału o wymiarach 300x70	1	<b>AKM300244Q12</b>
1-str skos do kanału o wymiarach 350x70	1	<b>AKM350244Q12</b>
1-str skos do kanału o wymiarach 400x70	1	<b>AKM400244Q12</b>





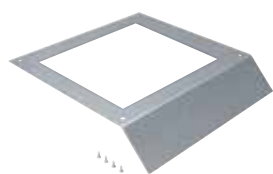
AKM200147E04



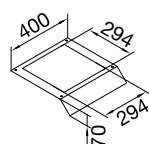
### Pokrywa kanału napodłogowego z otworem montażowym E04

Materiał: Blacha stalowa  
Wymiary krawędzi: 147 x 247 mm  
Długość: 400 mm

Opis	Opak.	Nr kat.
1-str skos do kanału o wymiarach 200x70	1	<b>AKM200147E04</b>
1-str skos do kanału o wymiarach 250x70	1	<b>AKM250147E04</b>
1-str skos do kanału o wymiarach 300x70	1	<b>AKM300147E04</b>
1-str skos do kanału o wymiarach 350x70	1	<b>AKM350147E04</b>
1-str skos do kanału o wymiarach 400x70	1	<b>AKM400147E04</b>



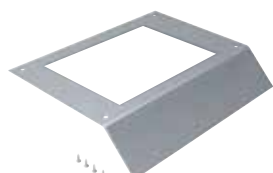
AKM350294Q08



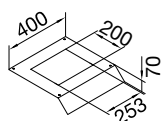
### Pokrywa kanału napodłogowego z otworem montażowym Q08

Materiał: Blacha stalowa  
Wymiary krawędzi: 294 x 294 mm  
Długość: 400 mm

Opis	Opak.	Nr kat.
1-str skos do kanału o wymiarach 350x70	1	<b>AKM350294Q08</b>
1-str skos do kanału o wymiarach 400x70	1	<b>AKM400294Q08</b>



AKM250200E09



### Pokrywa kanału napodłogowego z otworem montażowym E09

Materiał: Blacha stalowa  
Wymiary krawędzi: 200 x 253 mm  
Długość: 400 mm

Opis	Opak.	Nr kat.
1-str skos do kanału o wymiarach 250x70	1	<b>AKM250200E09</b>
1-str skos do kanału o wymiarach 300x70	1	<b>AKM300200E09</b>
1-str skos do kanału o wymiarach 350x70	1	<b>AKM350200E09</b>
1-str skos do kanału o wymiarach 400x70	1	<b>AKM400200E09</b>

**Profil boczny dł. 2400 mm, Aluminium**

Materiał: Aluminium  
Długość: 2400 mm

- wytłaczany profil aluminiowy
- jako element dodatkowy do podstawy kanału 1-stronnego



Opis	Opak.	Nr kat.	
Profil boczny dł. 2400 mm	2.4	<b>AKZSP2400</b>	AKZSP2400

**Profil boczny dł. 100 mm, Aluminium**

Materiał: Aluminium  
Długość: 100 mm

- wytłaczany profil aluminiowy
- jako element dodatkowy do podstawy kanału 2-stronnego lub 1-stronnego z przedłużeniem



Opis	Opak.	Nr kat.	
Profil boczny dł. 100 mm	1	<b>AKZSP0100</b>	AKZSP0100

**Przegroda, PVC**

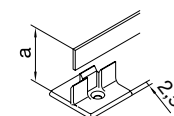
Długość: 2000 mm

- zawiera 4 stopki do przyklejenia w kanale lub przymocowania na gołej podłodze
- całkowita wysokość ze stopkami = znamionowa wysokość 2,5 mm (podstawa stopki) + a (wysokość przegrody)



Opis	Opak.	Nr kat.	
wysokość <b>a</b> = 33 mm L = 2 m	2	<b>BKTWK31</b>	
wysokość <b>a</b> = 63 mm L = 2 m	2	<b>BKTWK61</b>	

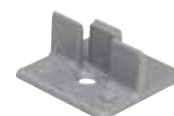
BKTWK31



**Podstawa przegrody, PVC**

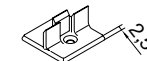
Materiał: PVC

- jako element dodatkowy
- mocowanie przegrody z PVC BK/AK



BKTWF00

Opis	Opak.	Nr kat.	
Podstawa przegrody z PVC	1	<b>BKTWF00</b>	





**Przewód uziemiający**

Długość: 135 mm

- elastyczny przewód 2,5 mm<sup>2</sup>
- 2 x zacisk pierścieniowy

Opis	Kolor	Opak.	Nr kat.
Przewód uziemiający	ziel./żółty	1	<b>AKZSA0135</b>

AKZSA0135



**Łącznik prosty, Stal**

Materiał: Stal galwanizowana

Opis	Opak.	Nr kat.
Łącznik prosty	1	<b>AKZKV180</b>

AKZKV180



**Łącznik kątowy 90°, Stal**

Materiał: Stal galwanizowana

Opis	Opak.	Nr kat.
Łącznik kątowy 90°	1	<b>AKZKV090</b>

AKZKV090

- Łatwy dostęp do komór poprzez zdejmowaną, lekką pokrywę.
- 4 osobne komory do przewodów energetycznych i teleinformatycznych.
- Stabilne kanały napodłogowe umożliwiają układanie przewodów w izolacji w budynkach biurowych i komercyjnych.

**Materiał**  
Aluminium anodyzowane

**Długość dostarczana**  
Standardowa 2000 mm (długości specjalne do maks. 6000 mm na zamówienie)

**Forma dostawy**  
pokrywa i podstawa

**Kanał napodłogowy z pokrywą**

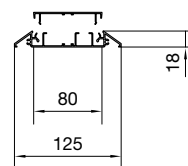
Materiał: Aluminium anodyzowane  
Długość: 2000 mm

- kompletny
- 4 komory
- wys. x szer.: 18 x 125 mm
- pojemność: 8 x 3 x 1,5 mm<sup>2</sup>
- obciążalność zgodna z normą EN 50085-2-2 (6.102 – 3000 N), (6.103 – 15 kN)

Opis	Opak.	Nr kat.
Kanał napodłogowy z pokrywą	12	<b>AKA181250ELN</b>



AKA181250ELN



**Pokrywa do kanału AKA**

Materiał: Aluminium anodyzowane  
Długość: 2000 mm  
Szerokość: 80 mm

- element dodatkowy, wymienny

Opis	Opak.	Nr kat.
Pokrywa do kanału AKA	12	<b>BRAN700802ELN</b>



BRAN700802ELN

**Kanał z podstawą z PVC i z pokrywą z aluminium**

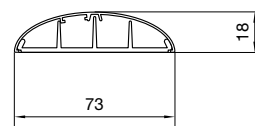
Materiał podstawa: PVC  
Materiał pokrywa: Aluminium

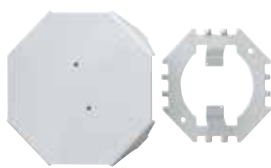
- wys. x szer.: 18 x 75 mm
- obciążalność zgodna z normą EN 50085-2-2 (6.102 – 3000 N), (6.103 – 10 kN)

Opis	Opak.	Nr kat.
Kanał z podstawą z PVC i z pokrywą z aluminium	10	<b>SLA180750ELN</b>



SLA180750ELN





### Uniwersalny rozgałęźnik wejście/wyjście

Kolor: RAL7035, RAL9005, RAL7011  
Materiał: Blacha stalowa

- do celów rozdzielenia kanału aluminiowego AKA z osłoną elastyczną płaską
- dostawa w 2 częściach:
- podstawa i pokrywa

FKB7035

Opis	Kolor	Opak.	Nr kat.
Uniwersalny rozgałęźnik wejście/wyjście	jasnoszary	1	<b>FKB7035</b>
Uniwersalny rozgałęźnik wejście/wyjście	stalowy	1	<b>FKB7011</b>
Uniwersalny rozgałęźnik wejście/wyjście	czarny	1	<b>FKB9005</b>



### Taśma klejąca dwustronna

Szerokość: 19 mm  
Długość: 50 m

- taśma do mocowania osłony elastycznej na podłodze

L5106

Opis	Opak.	Nr kat.
Taśma klejąca dwustronna	1	<b>L5106</b>



### Pokrywa rozgałęźnika uniwersalnego

Materiał: Blacha stalowa

- do rozdzielenia kanału aluminiowego AKA z osłoną elastyczną płaską

G71407035

Opis	Kolor	Opak.	Nr kat.
Pokrywa rozgałęźnika uniwersalnego	jasnoszary	1	<b>G71407035</b>
Pokrywa rozgałęźnika uniwersalnego	antracyt	1	<b>G71407021</b>



### Zestaw uziemiający do SLA180750ELN

Opis	Opak.	Nr kat.
Zestaw uziemiający do SLA180750ELN	1	<b>L5806</b>

L5806



### Przewód uziemiający

- wsuwany
- przekrój 4 mm<sup>2</sup>
- do elektrycznego połączenia profilu podstawowego i części górnych oraz do mostkowania kształtek

L4181GNGE

Opis	Długość	Przekrój	Opak.	Nr kat.
dł. 150 mm zielono-żółty	150 mm	4 mm <sup>2</sup>	100	<b>L4181GNGE</b>
dł. 300 mm zielono-żółty	300 mm	4 mm <sup>2</sup>	100	<b>L4182GNGE</b>
dł. 600 mm zielono-żółty	600 mm	4 mm <sup>2</sup>	25	<b>L4183GNGE</b>



- Stabilne kanały napodłogowe umożliwiają układanie przewodów w izolacji w budynkach biurowych i komercyjnych.
- Do elastycznego prowadzenia przewodów na podłodze.
- Odporne na obciążenia.
- SL11040 jest kanałem jednokomorowym o wymiarach 11 x 40 (wys. x szer.).
- SL18075 jest kanałem czterokomorowym o wymiarach 18 x 75 (wys. x szer.).

**Forma dostawy**  
pokrywa i podstawa

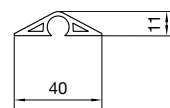
**Kanał napodłogowy z tworzywa PVC**

Kolor: RAL7030, RAL9001  
Materiał: PVC twarde  
Długość: 2000 mm  
Liczba komór: 1  
Ilość przewodów NYM3 x 1,5 mm<sup>2</sup>: 1



Opis	Kolor	Opak.	Nr kat.
Kanał jednolity z PVC twardego, wym. 11x40mm	szary	70	<b>SL1104007030</b>
Kanał jednolity z PVC twardego, wym. 11x40mm	kremowy	70	<b>SL1104009001</b>

SL1104007030



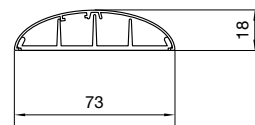
**Kanał napodłogowy z tworzywa PVC**

Kolor: RAL9010, RAL9001, RAL1019, RAL7035  
RAL7030, RAL7021, RAL8014  
Materiał: PVC  
Długość: 2000 mm  
Liczba komór: 4  
Ilość przewodów NYM3 x 1,5 mm<sup>2</sup>: 4



Opis	Kolor	Opak.	Nr kat.
Kanał napodłogowy z PVC, wym. 18x75mm	biały	32	<b>SL1807509010</b>
Kanał napodłogowy z PVC, wym. 18x75mm	kremowy	32	<b>SL1807509001</b>
Kanał napodłogowy z PVC, wym. 18x75mm	beżowy	32	<b>SL1807501019</b>
Kanał napodłogowy z PVC, wym. 18x75mm	jasnoszary	32	<b>SL1807507035</b>
Kanał napodłogowy z PVC, wym. 18x75mm	szary	32	<b>SL1807507030</b>
Kanał napodłogowy z PVC, wym. 18x75mm	antracyt	32	<b>SL1807507021</b>
Kanał napodłogowy z PVC, wym. 18x75mm	brązowy	32	<b>SL1807508014</b>

SL1807509001



**Kanał napodłogowy**

Symbol	Typ	Szerokość kanału	Wysokość kanału	Liczba zagieć/ przedłużeń
AK = kanał napodłogowy	W	X	Y	Z
	U = podstawa	150 = 150 mm	040 = 40 mm	1 = jednostronny
	E = końcówka	200 = 200 mm	070 = 70 mm	2 = dwustronny
	B8 = pokrywa o dł. 800 mm	250 = 250 mm		1V = 100 mm przedłużenia
	B4 = pokrywa o dł. 400 mm	300 = 300 mm		
	BAS = pokrywa o dł. 800 mm z przyłączeniem	350 = 350 mm		
	BAZ = pokrywa o dł. 800 mm z 45°skosem	400 = 400 mm		
	BI = pokrywa kąta wew.			
	BA = pokrywa kątazew.			

**Pokrywa z otworem montażowym**

Symbol	Typ	Szerokość znamionowa	Wielkość i rodzaj otworu
AK = kanał napodłogowy	X	Y	Z
	M = pokrywa z otworem montażowym	150 = 150 mm	050GBZ = otwór GBZ Ø 50 mm
		200 = 200 mm	215R06 = otwór R06 Ø 215 mm
		250 = 250 mm	275R10 = otwór R10 Ø 275 mm
		300 = 300 mm	306R12 = otwór R12 Ø 306 mm
		350 = 350 mm	200Q06 = otwór Q06 200 x 200 mm
		400 = 400 mm	294Q08 = otwór Q08 294 x 294 mm
			244Q12 = otwór Q12 244 x 244 mm
			147E04 = otwór E04 147 x 247 mm
			200E09 = otwór E09 200 x 253 mm

**AK akcesoria**

Symbol	Typ	Rodzaj	Długość/ kąt
AK = kanał napodłogowy	X	Y	Z
	Z = akcesoria	SP = profil boczny	0100 = dł. 100 mm 2400 = dł. 2400 mm
		SA = przewód ochronny	0135 = dł. 135 mm
		KV = łącznik kanału	090 = kątowny, 90° 180 = prosty, 180°

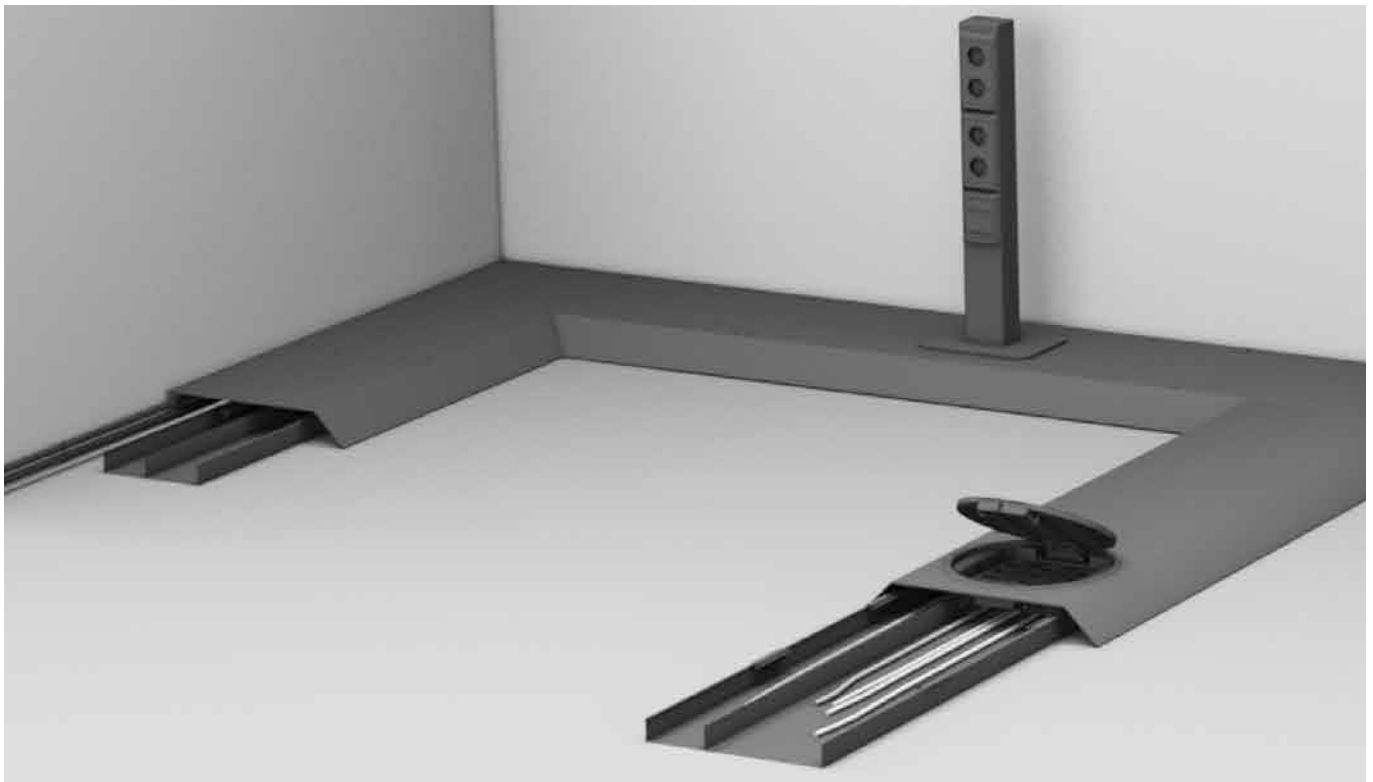
**Informacje ogólne – sposób działania i zastosowanie**

System kanałów napodłogowych stosuje się na gotowych posadzkach.

Kanały napodłogowe Hager nie sprawiają trudności w montażu i tworzą harmonijne połączenie z infrastrukturą wewnątrz. Sprawdzone w praktyce jednostki montażowe umożliwiają dowolne rozplanowanie przestrzeni i nadają instalacji jednolity kształt. Kanał napodłogowy składa się z dolnej części (wanny), mocowanej bezpośrednio do podłoża. Wgłębienia kaloryferów lub inne występy ściennie nie stanowią problemu i zostają wypełnione materiałem, np. jastrychem, a następnie przykryte wykładziną podłogową. Pokrywa kanału składa się z pełnej pokrywy, obniżającej się pod kątem w kierunku posadzki. Pokrywę tę można również okleić wykładziną. Dzięki pokrywie z otworami montażowymi istnieje możliwość montażu punktów instalacyjnych i zasilających jak również kolumn lub minikolumn wystających ponad podłogę. Pokrywy o zwiększonej szerokości o 100 mm pozwalają zakryć np. znajdujące się na podłodze rury instalacji grzewczej.

Niniejszy system kanałów napodłogowych przeznaczony jest do renowacji starych budynków lub modernizacji oraz rozbudowy istniejących instalacji w budynkach. Głównymi miejscami zastosowania są pomieszczenia poddane renowacji w budynkach biurowych i administracyjnych oraz inwestycje wymagające szybkiego montażu instalacji elektrycznej na istniejącym podłożu.

W przypadku braku możliwości montażu kanałów podłogowych w posadzce jastrychowej, spowodowanej ochroną budynku ze względów zabytkowych lub bezpieczeństwa, można zastosować kanały napodłogowe na istniejącej już posadzce. Kanały podłogowe tehalit.AK można stosować również w halach montażowych, laboratoriach oraz budynkach przemysłowych.



**Zalety na pierwszy rzut oka**

**Elastyczna rozbudowa instalacji**

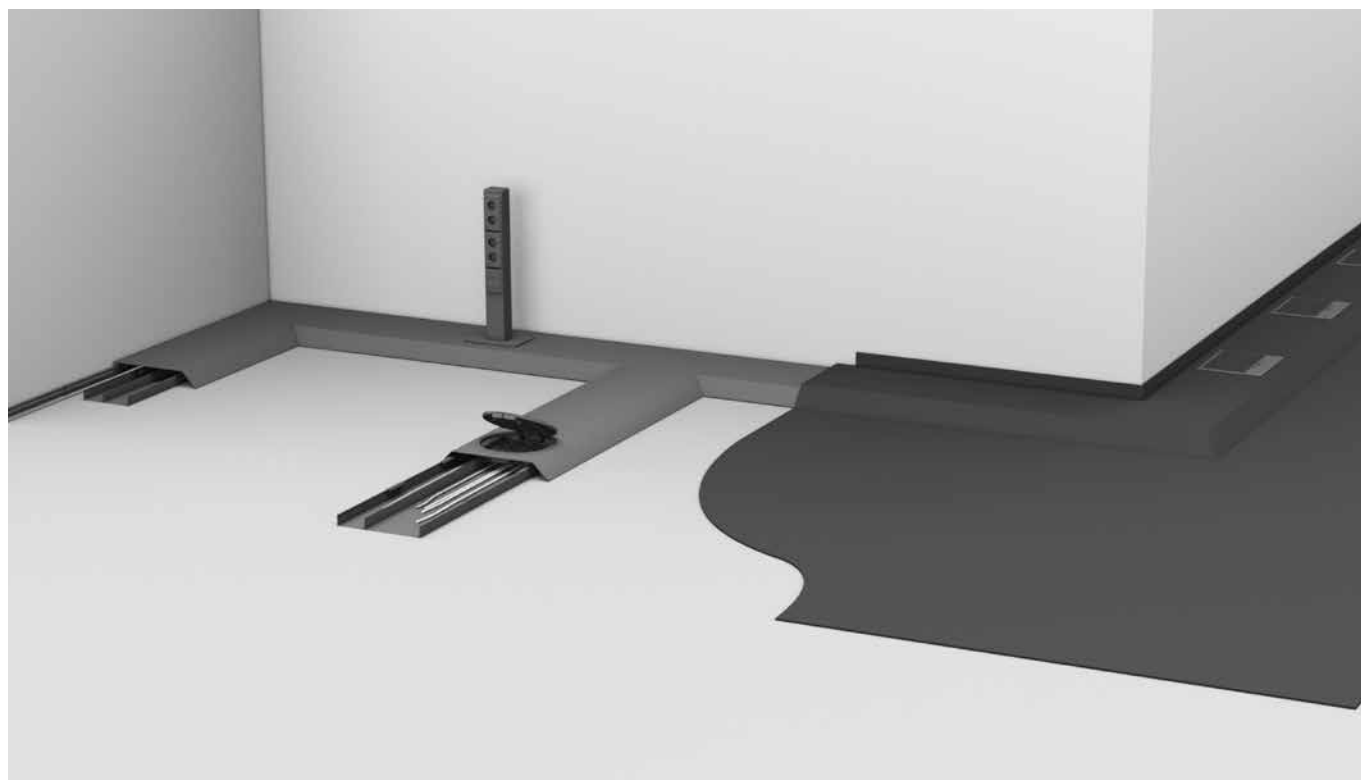
System kanałów napodłogowych tehalit.AK umożliwia szybką i elastyczną instalację w momencie, kiedy podłoga jest już wykończona lub gdy nie można już w niej wiercić otworów. Również późniejsze zmiany nie stanowią żadnego problemu. Umieszczenie poszczególnych pokryw z otworami montażowymi można zmienić w każdej chwili.

**Dobra jakość**

Dzięki pełnym pokrywom z ocynkowanej blachy zgodnie z DIN EN 10327 o grubości 3 mm, kanały napodłogowe charakteryzują się dużą stabilnością.

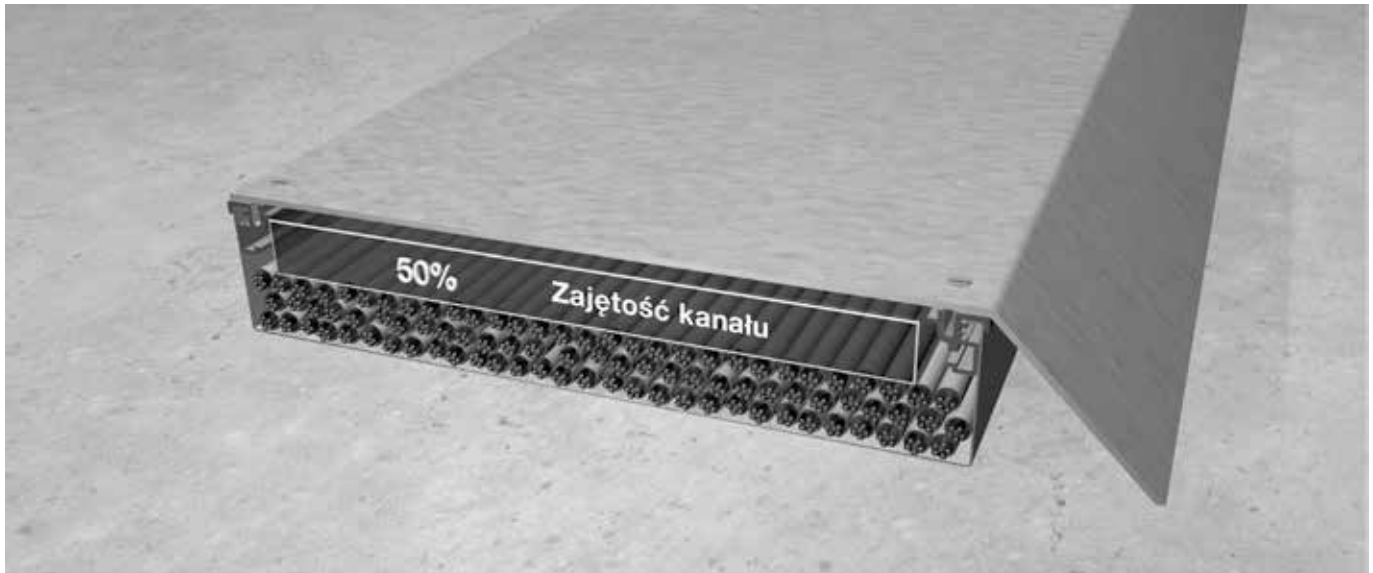
**Prosty montaż**

Montaż jest prosty i szybki dzięki gotowym elementom oraz budowie modułowej.



**Obliczanie pojemności kanału**

Aby poprawnie wyznaczyć odpowiednią pojemność kanału, wymagane jest ustalenie objętości kabli. Ponieważ w praktyce kable nie są ciasno ułożone i nie leżą idealnie równolegle względem siebie, do wyliczeń należy zastosować formułę  $d^2$ , czyli średnica do kwadratu. Aby zabezpieczyć się na wypadek dalszej rozbudowy, kanały należy wypełniać do 50% ich pojemności. Dzięki temu łatwiejsze będzie również prowadzenie kabli w kanale. Należy pamiętać, że wyliczenia nie obejmują ewentualnych przeszkód, jak np. gniazda podłogowe lub punkty przepustowe. W praktyce przewody elektryczne i transmisji danych układane są oddzielnie. Przegrody dzielą kanał na kilka mniejszych.



tehalit.AK

Nr kat.	Maks wys. mm	Przekrój poprzeczny cm <sup>2</sup>	Średnica przewodu mm																
			5	6	7	8	9	10	11	12	13	14	15	16	17	18	19	20	
AKU1500401	150	60	120	83	61	46	37	30	24	20	17	15	13	11	10	9	8	7	
AKU2000401	200	80	160	111	81	62	49	40	33	27	23	20	17	15	13	12	11	10	
AKU2500401	250	100	200	138	102	78	61	50	41	34	29	25	22	19	17	15	13	12	
AKU3000401	300	120	240	166	122	93	74	60	49	41	35	30	26	23	20	18	16	15	
AKU1500701	150	105	210	145	107	82	64	52	43	36	31	26	23	20	18	16	14	13	
AKU2000701	200	140	280	194	142	109	86	70	57	48	41	35	31	27	24	21	19	17	
AKU2500701	250	175	350	243	178	136	108	87	72	60	51	44	38	34	30	27	24	21	
AKU3000701	300	210	420	291	214	164	129	105	86	72	62	53	46	41	36	32	29	26	
AKU3500701	350	245	490	340	250	191	151	122	101	85	72	62	54	47	42	37	33	30	
AKU4000701	400	280	560	388	285	218	172	140	115	97	82	71	62	54	48	43	38	35	

**Wskazówki ogólne:****Ściana**

Przebiecia otworów w ścianie należy dokonać przed montażem kanału.

**Czystość**

Powierzchnia montażowa musi być czysta i równa.

**Gładka powierzchnia**

Należy unikać ostrych kątów i krawędzi.

**Mocowanie dolnej części kanału (podstawa kanału)**

Podstawę kanału należy przymocować do podłoża przed położeniem wykładziny podłogowej.

**Układanie wykładziny podłogowej**

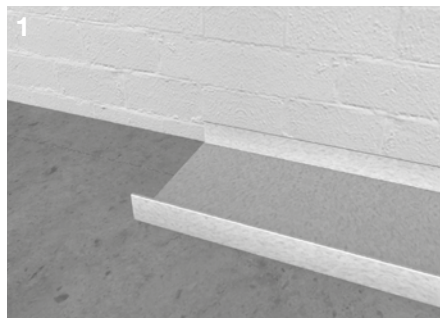
Wykładzinę podłogową należy ułożyć również do krawędzi podstawy kanału.

**Uziemienie**

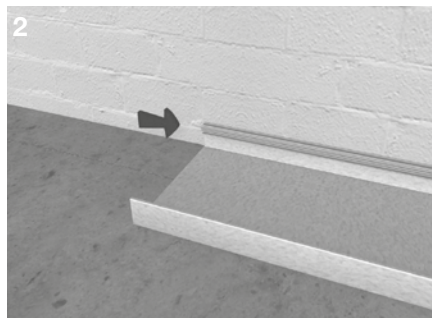
Części składowe systemu należy uziemić zgodnie z DIN VDE 0100.

**Łączenie śrubami**

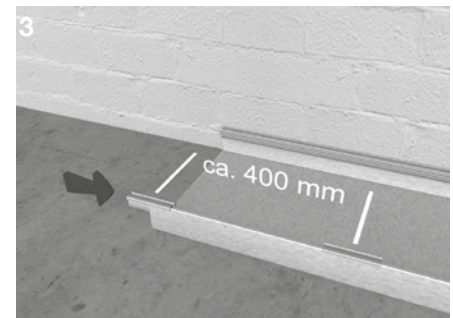
Pokrywa kanału musi zostać przykręcona do podstawy w sposób trwały.

**Mocowanie podstawy kanału do podłoża**

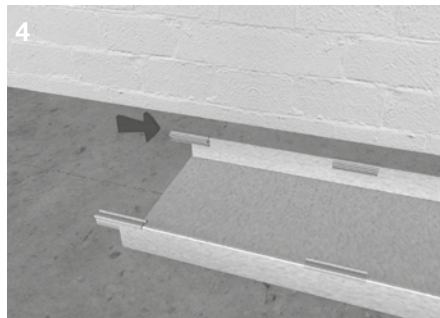
Podstawę kanału ustawić w pożądanej pozycji i przymocować do podłoża.

**Wsuwanie profilu bocznego (długiego)**

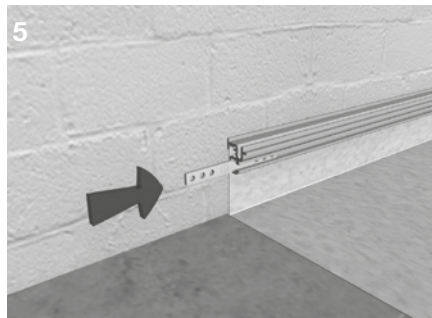
Profil boczny (długi) wsunąć na tylną (przy ścianie) krawędź podstawy.

**Wsuwanie profilu bocznego (krótkiego)**

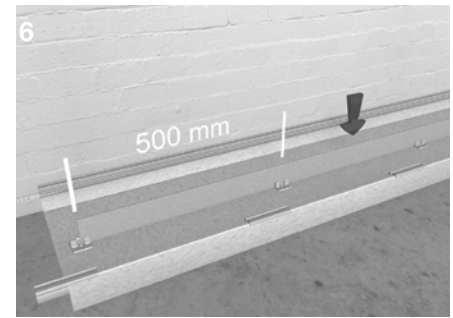
Profil boczny (krótki) wsunąć na przednie krawędź podstawy profilu. Profile dopasować tak, aby później znajdowały się pod otworami montażowymi. Odstęp ok. 400 mm.

**Profile w podstawie kanału AKU...**

W podstawie kanału AKU do montażu obustronnie ściętej pełnej pokrywy również w tylnej krawędzi zastosowane zostały profile boczne krótkie.

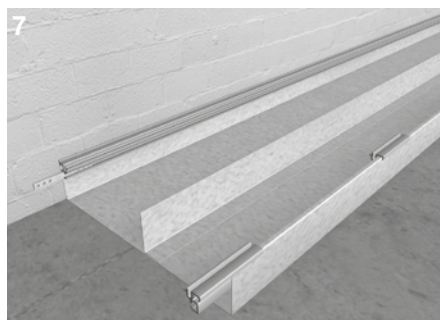
**Wsuwanie łącznika kanałów**

Do profilu bocznego (długiego) przymocować łącznik prosty.

**Przegroda kanału BKTWK**

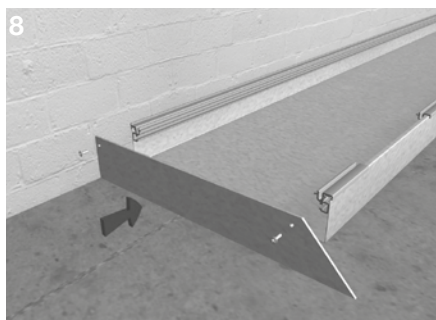
Przykleić stopki przegrody BKTWK w podstawie kanału w odstępach 500 mm. Przegrodę osadzić w stopkach.

**Przegroda kanału BKTWS**



Opcjonalna przegroda BKTWS jest już fabrycznie zamontowana.

**Końcówki kanałów**



Końcówki kanałów dokręcić do profilu zgodnie z rysunkiem.

**Uziemienie**



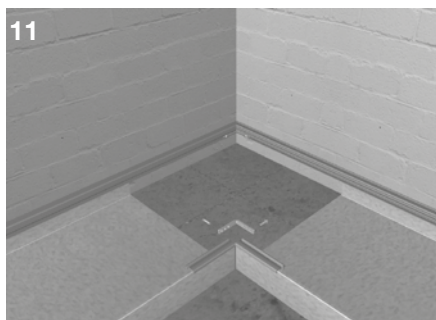
Przewód uziemiający AKZSA0135 należy przykręcić do łącznika kanałowego. Połączenie przewodzące między profilem a podstawą profilu (wanna) należy wykonać w miejscu montażu. Przewiercić profil boczny kanału i wkręcić wkręt samogwintujący aż do momentu, kiedy będzie mocno dociśnięty do krawędzi wanny.

**Montaż narożników**



Dolne części kanałów przyłożyć ciasno do siebie. Profil boczny (długi) uciąć pod kątem i przymocować złączem kątowym.

**Przykręcanie łącznika kąтового**



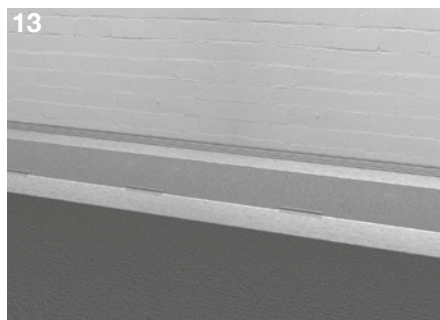
Przykręcić profil boczny (krótki) do łącznika kąтового.

**Montaż pełnej pokrywy**



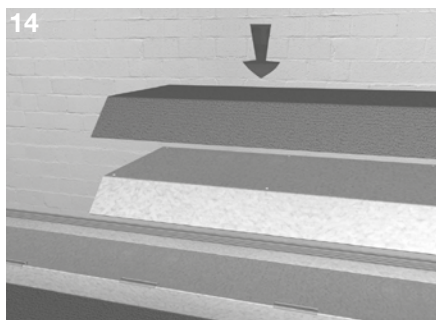
W miejscu montażu przyciąć pod kątem 90° wewnętrzny lub zewnętrzny róg pełnej pokrywy i przykręcić do profilu bocznego.

**Układanie wykładziny podłogowej**



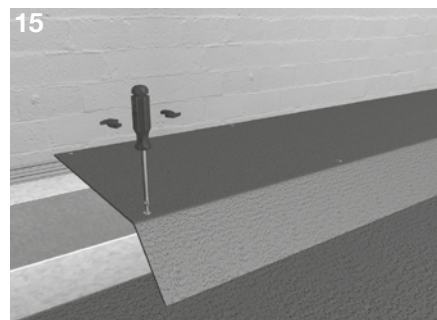
Wykładzinę podłogową należy ułożyć do dolnej krawędzi kanału.

**Montaż wykładziny podłogowej na pełnej pokrywie**



Pełną pokrywę okleić całkowicie wykładziną a następnie, w razie potrzeby wyciąć otwory montażowe.

**Przykręcanie pełnej pokrywy**



Pokrywą przykręcić do podstawy kanału. Profile boczne (krótkie) ustawić na wprost otworów. Włożyć śruby poprzez wykładzinę do otworów, wkręcić śrubę w profil kanału i dociągnąć. Dzięki temu śruby będą łatwo dostępne przy późniejszych pracach.

# Systemy podłóg podwójnych i podniesionych tehalit.DB-HB

W nowoczesnych obiektach biurowych i przemysłowych stosuje się systemy podniesionych lub podwójnych podłóg, aby w wygodny i elegancki sposób poprowadzić okablowanie. Firma Hager oferuje elastyczny system tehalit.DB-HB dedykowany do obydwu rodzajów podłóg. W otworach w podłodze umieszczane są przepusty podłogowe lub pokrywy uchylne w których montowane są puszki oraz inne urządzenia elektroinstalacyjne. Wszystkie komponenty są kompatybilne i wymagają tylko podłączenia.

tehalit.DB-HB

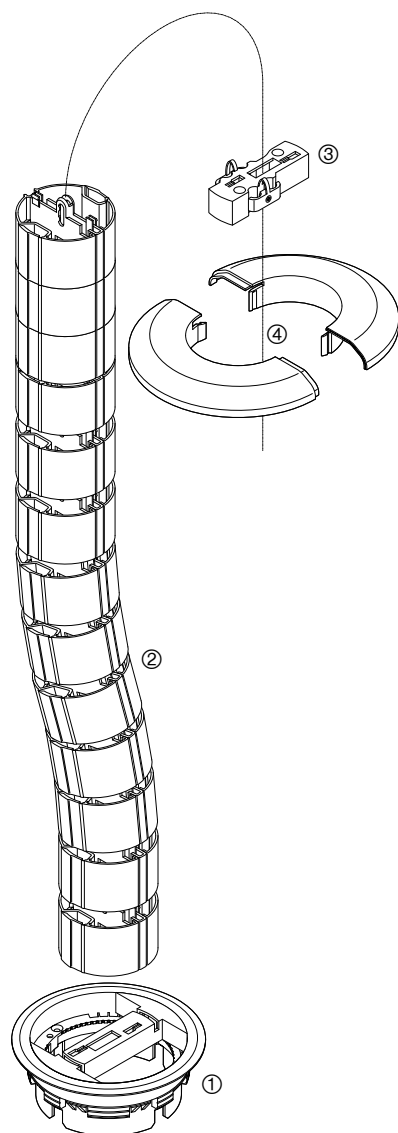




---

tehalit.DB Przegląd systemu podłóg podwójnych i podniesionych	830
tehalit.HB Przegląd systemu podłóg podwójnych i podniesionych	831
tehalit.DB-HB System szalunkowy z tworzywa sztucznego do pokryw uchylnych i kaset poziomujących	832
tehalit.DB-HB Przepusty podłogowe do podłóg technicznych, grubość podłogi > 20 mm	833
tehalit.DB-HB Przepusty podłogowe do podłóg technicznych, grubość podłogi < 20 mm	834
tehalit.DB-HB Osłony elastyczne płaskie i akcesoria	835
tehalit.DB-HB Osłona elastyczna okrągła i akcesoria	837
Dane techniczne	840

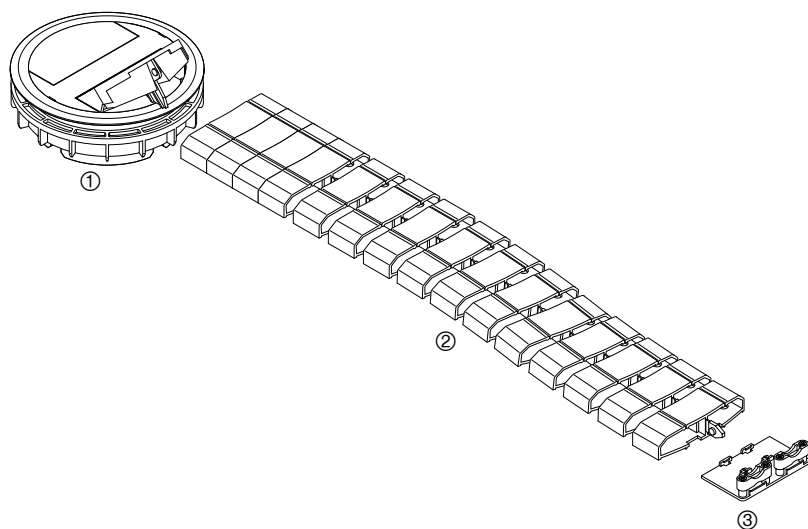
---



tehalit.DB-HB

**tehalit.DB**

- ① Przeput podłogowy z możliwością podłączenia osłony elastycznej okrągłej
- ② Osłona elastyczna okrągła
- ③ Adapter łączący do osłony elastycznej okrągłej
- ④ Rozeta do osłony elastycznej okrągłej

**tehalit.HB**

- ① Przeput podłogowy z możliwością podłączenia ostony elastycznej płaskiej
- ② Ostona elastyczna płaska
- ③ Adapter łączący do ostony elastycznej płaskiej

- Standardowa wysokość: 50 mm
- System szalunkowy w wys. 110 mm na specjalne zamówienie

**Materiał:**  
tworzywo sztuczne

**Kształty:**

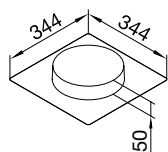
R06:	okrąg	Ø 215 mm
R10:	okrąg	Ø 275 mm
R12:	okrąg	Ø 306 mm
Q06:	kwadrat	200 x 200 mm
Q12:	kwadrat	244 x 244 mm
E09:	prostokąt	200 x 253 mm

**Wskazówki:**

- elementy szalunkowe dopasować przed wylaniem jastrychu
- po zastygnięciu jastrychu podcinać wystające części systemu szalunkowego



SEVR0650



## System szalunkowy do pokryw uchylnych i kaset poziomujących

Opis	Wymiary	Opak.	Nr kat.
System szalunkowy VR06	Ø 215 mm	1	<b>SEVR0650</b>
System szalunkowy VR10	Ø 275 mm	1	<b>SEVR1050</b>
System szalunkowy VR12	Ø 306 mm	1	<b>SEVR1250</b>
System szalunkowy VQ06	200 x 200 mm	1	<b>SEVQ0650</b>
System szalunkowy VQ12	244 x 244 mm	1	<b>SEVQ1250</b>
System szalunkowy VE09	200 x 253 mm	1	<b>SEVE0950</b>

- Przepust podłogowy do instalacji w podłogach technicznych suchych
- Średnica: 132 mm
- Otwór montażowy: 112 mm

- Kolory:**
- RAL7011, stalowy
  - RAL7035, jasnoszary
  - RAL9005, czarny

**Materiał:**  
bezhalogenowy Poliamid (PA)

## Przepust podłogowy do podłóg technicznych suchych Ø 132

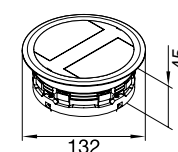
Materiał: Poliamid (PA)  
Bezhalogenowy: tak

- przepust podłogowy do osłony elastycznej płaskiej, grubość podłogi > 20 mm
- możliwość podłączenia osłony elastycznej płaskiej

Opis	Kolor	Opak.	Nr kat.
Przepust podłogowy grubość podł. >20mm	stalowy	1	<b>LAFKG207011</b>
Przepust podłogowy grubość podł. >20mm	jasnoszary	1	<b>LAFKG207035</b>
Przepust podłogowy grubość podł. >20mm	czarny	1	<b>LAFKG209005</b>



LAFKG207011



## Przepust podłogowy do podłóg technicznych suchych Ø 132

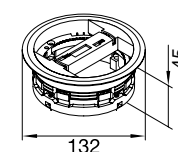
Materiał: Poliamid (PA)  
Bezhalogenowy: tak

- przepust podłogowy dla osłony elastycznej okrągłej, grubość podłogi > 20 mm
- możliwość podłączenia osłony elastycznej okrągłej

Opis	Kolor	Opak.	Nr kat.
Przepust podłogowy grubość podł. >20mm	stalowy	1	<b>LARKG207011</b>
Przepust podłogowy grubość podł. >20mm	jasnoszary	1	<b>LARKG207035</b>
Przepust podłogowy grubość podł. >20mm	czarny	1	<b>LARKG209005</b>



LARKG207011



tehalit.DB-HB

## Przepust podłogowy do podłóg czyszczonych na mokro Ø 132

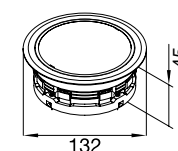
Materiał: Poliamid (PA)  
Bezhalogenowy: tak

- przepust podłogowy z tubusem, grubość podłogi > 20 mm
- wykonanie hermetyczne

Opis	Kolor	Opak.	Nr kat.
Przepust podłogowy, tubus, grubość podł. >20mm	stalowy	1	<b>LATUG207011</b>
Przepust podłogowy, tubus, grubość podł. >20mm	jasnoszary	1	<b>LATUG207035</b>
Przepust podłogowy, tubus, grubość podł. >20mm	czarny	1	<b>LATUG209005</b>



LATUG207011



## Przepust podłogowy pełny do podłóg technicznych suchych Ø 132

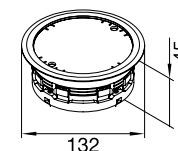
Materiał: Poliamid (PA)  
Bezhalogenowy: tak

- przepust podłogowy pełny, grubość podłogi >20 mm

Opis	Kolor	Opak.	Nr kat.
Przepust podłogowy pełny, grubość podł. >20mm	stalowy	1	<b>LABLG207011</b>
Przepust podłogowy pełny, grubość podł. >20mm	jasnoszary	1	<b>LABLG207035</b>
Przepust podłogowy pełny, grubość podł. >20mm	czarny	1	<b>LABLG209005</b>



LABLG207011



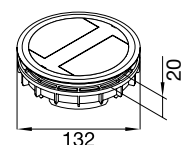
- Przepust podłogowy do instalacji w podłogach technicznych suchych
- Średnica: 132 mm
- Otwór montażowy: 112 mm

- Kolory:**
- RAL7011, stalowy
  - RAL7035, jasnoszary
  - RAL9005, czarny

**Materiał:**  
bezhalogenowy Poliamid (PA)



LAFKK207011



## Przepust podłogowy do podłóg technicznych suchych Ø 132

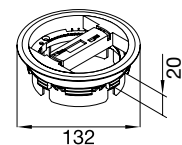
Materiał: Poliamid (PA)  
Bezhalogenowy: tak

- przepust podłogowy do osłony elastycznej płaskiej, grubość podłogi < 20 mm
- możliwość podłączenia osłony elastycznej płaskiej

Opis	Kolor	Opak.	Nr kat.
Przepust podłogowy grubość podł. <20mm	stalowy	1	<b>LAFKK207011</b>
Przepust podłogowy grubość podł. <20mm	jasnoszary	1	<b>LAFKK207035</b>
Przepust podłogowy grubość podł. <20mm	czarny	1	<b>LAFKK209005</b>



LARKK207011



## Przepust podłogowy do podłóg technicznych suchych Ø 132

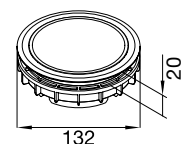
Materiał: Poliamid (PA)  
Bezhalogenowy: tak

- przepust podłogowy do osłony elastycznej okrągłej, grubość podłogi < 20 mm
- możliwość podłączenia osłony elastycznej okrągłej

Opis	Kolor	Opak.	Nr kat.
Przepust podłogowy grubość podł. <20mm	stalowy	1	<b>LARKK207011</b>
Przepust podłogowy grubość podł. <20mm	jasnoszary	1	<b>LARKK207035</b>
Przepust podłogowy grubość podł. <20mm	czarny	1	<b>LARKK209005</b>



LATUK207011



## Przepust podłogowy do podłóg czyszczonych na mokro Ø 132

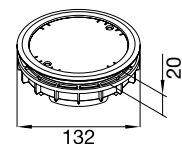
Materiał: Poliamid (PA)  
Bezhalogenowy: tak

- przepust podłogowy z tubusem, grubość podłogi < 20 mm
- wykonanie hermetyczne

Opis	Kolor	Opak.	Nr kat.
Przepust podłogowy, tubus, grubość podł. <20mm	stalowy	1	<b>LATUK207011</b>
Przepust podłogowy, tubus, grubość podł. <20mm	jasnoszary	1	<b>LATUK207035</b>
Przepust podłogowy, tubus, grubość podł. <20mm	czarny	1	<b>LATUK209005</b>



LABLK207011



## Przepust podłogowy pełny do podłóg technicznych suchych Ø 132

Materiał: Poliamid (PA)  
Bezhalogenowy: tak

- przepust podłogowy pełny, grubość podłogi < 20 mm

Opis	Kolor	Opak.	Nr kat.
Przepust podłogowy pełny, grubość podł. <20mm	stalowy	1	<b>LABLK207011</b>
Przepust podłogowy pełny, grubość podł. <20mm	jasnoszary	1	<b>LABLK207035</b>
Przepust podłogowy pełny, grubość podł. <20mm	czarny	1	<b>LABLK209005</b>

- Osłona elastyczna płaska służy do prowadzenia przewodów z podłogi technicznej do punktu rozdzielczego lub osłony elastycznej okrągłej
- Dwie komory do przewodów zasilających i teleinformatycznych
- Pojemność przepustu: 8 x 3 x 1,5 mm<sup>2</sup>

**Kolory:**

- RAL7011, stalowy
- RAL7035, jasnoszary
- RAL9005, czarny

**Materiał:**

bezhalogenowy Poliamid (PA)

**Dostawa:**

1000 mm (18 części) - długość po rozciągnięciu (720 mm sztywne połączenie)

## Osłona elastyczna płaska

**Materiał:**

Długość po rozciągnięciu:

Bezhalogenowy:

Poliamid (PA)

1000 mm

tak

- osłona elastyczna płaska 20 x 83 mm
- osłona z dwoma komorami do separacji kabli zasilających / teleinformatycznych
- promień krzywizny 250 mm
- rozciągana, rozpinana
- przekrój 70 mm



FK17011

Opis	Kolor	Opak.	Nr kat.
Osłona elastyczna 20x83mm, dł. max=1m	stalowy	1	<b>FK17011</b>
Osłona elastyczna 20x83mm, dł. max=1m	jasnoszary	1	<b>FK17035</b>
Osłona elastyczna 20x83mm, dł. max=1m	czarny	1	<b>FK19005</b>

## Adapter do przepustu podłogowego

**Materiał:**

Bezhalogenowy:

Poliamid (PA)

tak

- do podłączenia osłony elastycznej płaskiej do przepustu podłogowego



FKA7011

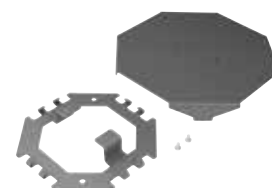
Opis	Kolor	Opak.	Nr kat.
Adapter do przepustu podłogowego	stalowy	700	<b>FKA7011</b>
Adapter do przepustu podłogowego	czarny	700	<b>FKA9005</b>

## Uniwersalny rozgałęźnik wejście / wyjście

**Materiał:**

Blacha stalowa

- do celów rozdzielania kanałów AKA lub osłon elastycznych płaskich FK
- składa się z podstawy i pokrywy



FKB7011

Opis	Kolor	Opak.	Nr kat.
Uniwersalny rozgałęźnik wejście / wyjście	stalowy	1	<b>FKB7011</b>
Uniwersalny rozgałęźnik wejście / wyjście	jasnoszary	1	<b>FKB7035</b>
Uniwersalny rozgałęźnik wejście / wyjście	czarny	1	<b>FKB9005</b>

## Pokrywa ochronna do osłony elastycznej płaskiej

**Materiał:**

Blacha stalowa

Długość:

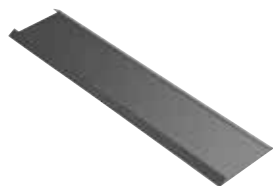
1000 mm

- dodatkowa ochrona przy zwiększonym obciążeniu / nacisku
- specjalne długości dostępne na zamówienie



FKS7011

Opis	Kolor	Opak.	Nr kat.
Pokrywa ochronna dł. 1m	stalowy	1	<b>FKS7011</b>
Pokrywa ochronna dł. 1m	jasnoszary	1	<b>FKS7035</b>
Pokrywa ochronna dł. 1m	czarny	1	<b>FKS9005</b>

**Profil prowadzący do osłony elastycznej płaskiej**

Materiał: Blacha stalowa  
 Długość: 500 mm

- do prowadzenia osłony elastycznej płaskiej po wyznaczonym miejscu na podłodze

FKH7011

Opis	Kolor	Opak.	Nr kat.
Profil prowadzący dł. 0,5m	stalowy	1	<b>FKH7011</b>
Profil prowadzący dł. 0,5m	jasnoszary	1	<b>FKH7035</b>
Profil prowadzący dł. 0,5m	czarny	1	<b>FKH9005</b>

**Wspornik z odciążnikami kabli**

Materiał: Poliamid (PA)  
 Bezhalogenowy: tak

- uchwyt montażowy do kabli z zatrzaskiem do osłony płaskiej  
 - montaż na podłodze lub ścianie

FKWB000

Opis	Kolor	Opak.	Nr kat.
Wspornik z odciążnikami kabli	czarny	1	<b>FKWB000</b>



- Okrągła elastyczna ostona, do prowadzenia przewodów z podłogi do bloków zasilających
- Bezpieczna ochrona przewodów dzięki sztywności osłony
- Łatwe do otwierania / zamykania przez system zatrzaskowy
- Przegroda do wewnętrznego podziału kabli zasilających i teleinformatycznych
- Elastyczność we wszystkich kierunkach, zapewniająca odpowiedni promień krzywizny kabli
- Rozszerzenia o wielokrotności jednego modułu
- Pojemność przepustu: 16 x 3 x 1,5 mm<sup>2</sup>

**Kolory:**

- RAL7035, jasnoszary
- RAL9005, czarny

**Materiał:** Polipropylen (PP)

**Dostawa:**

1000 mm (18 części) - długość po rozciągnięciu (720 mm sztywne połączenie)

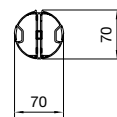
### Ostona elastyczna okrągła

Materiał:	Polipropylen (PP)
Bezhalogenowy:	tak
Długość po rozciągnięciu:	1000 mm
Ilość ogniw:	18 szt
Przekrój:	70 mm
Ilość komór:	2

- ostona z dwoma przedziałami do separacji kabli zasilających / teleinformatycznych
- promień krzywizny 250 mm
- rozciągana, rozpinana



RK17035



Opis	Kolor	Opak.	Nr kat.
Ostona elastyczna okrągła	jasnoszary	1	<b>RK17035</b>
Ostona elastyczna okrągła	czarny	1	<b>RK19005</b>

### Rozeta

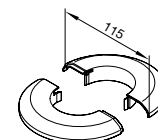
Materiał:	Polipropylen (PP)
Bezhalogenowy:	tak

- rozeta do osłony elastycznej okrągłej



RKR7035

Opis	Kolor	Opak.	Nr kat.
Rozeta	jasnoszary	1	<b>RKR7035</b>
Rozeta	czarny	1	<b>RKR9005</b>



### Adapter łączący

Materiał:	Polipropylen (PP)
Bezhalogenowy:	tak

- adapter podłączeniowy osłony elastycznej do montażu na podłodze, suficie, pod blatem biurka



Opis	Kolor	Opak.	Nr kat.
Adapter łączący	jasnoszary	1	<b>RKA7035</b>
Adapter łączący	czarny	1	<b>RKA9005</b>

RKA7035

### Uchwyt ścienny

Materiał:	Polipropylen (PP)
Bezhalogenowy:	tak

- do zawieszania osłony elastycznej na ścianie



Opis	Kolor	Opak.	Nr kat.
Uchwyt ścienny	jasnoszary	5	<b>RKWH000</b>

RKWH000

**Zestaw osłony elastycznej z adapterami i podstawą do biurka**

Materiał: Polipropylen (PP)  
 Bezhalogenowy: tak

G71117035

Opis	Kolor	Opak.	Nr kat.
Zestaw osłony elastycznej	antracyt	1	<b>G71117021</b>
Zestaw osłony elastycznej	jasnoszary	1	<b>G71117035</b>

**Cokolik połączenia osłona elastyczna okrągła**

Materiał: Polipropylen (PP)  
 Bezhalogenowy: tak

- maskownica 2-częściowa, osłaniająca, do maskowania połączeń
- przejście z osłony elastycznej płaskiej na okrągłą

G71227035

Opis	Kolor	Opak.	Nr kat.
Cokolik połączenia	antracyt	1	<b>G71227021</b>
Cokolik połączenia	jasnoszary	1	<b>G71227035</b>

**Cokolik połączenia osłona elastyczna-kanal aluminiowy podłogowy**

Materiał: Polipropylen (PP)  
 Bezhalogenowy: tak

- maskownica 2-częściowa, osłaniająca, do maskowania połączeń
- przejście z kanału podłogowego aluminiowego AKA181250ELN na osłonę elastyczną okrągłą

G71237035

Opis	Kolor	Opak.	Nr kat.
Cokolik połączenia	antracyt	1	<b>G71237021</b>
Cokolik połączenia	jasnoszary	1	<b>G71237035</b>

**Cokolik połączenia podłoga-osłona elastyczna okrągła**

Materiał: Polipropylen (PP)  
 Bezhalogenowy: tak

- maskownica 2-częściowa, osłaniająca, do maskowania połączeń
- bez wycięć, przejście z podłogi technicznej na osłonę elastyczną okrągłą

G71267035

Opis	Kolor	Opak.	Nr kat.
Cokolik połączenia	antracyt	1	<b>G71267021</b>
Cokolik połączenia	jasnoszary	1	<b>G71267035</b>

**Podstawa do osłony okrągłej**

Materiał: Blacha stalowa  
 Bezhalogenowy: tak

G71417035

Opis	Kolor	Opak.	Nr kat.
Podstawa do osłony okrągłej	antracyt	1	<b>G71417021</b>
Podstawa do osłony okrągłej	jasnoszary	1	<b>G71417035</b>



**Podwójna podłoga – Podniesiona podłoga – System szalunkowy**

Oznaczenie	Typ	Rodzaj	Wysokość
SE = system szalunkowy	X V = pokrywa uchylna	Y E04: prostokątna 147 x 247 mm E09: prostokątna 200 x 253 mm R06: okrągła Ø 215 mm R2: okrągła Ø 242 mm R10: okrągła Ø 275 mm R12: okrągła Ø 306 mm Q06: kwadratowa 200 x 200 mm Q12: kwadratowa 244 x 244 mm Q08: kwadratowa 294 x 294 mm	Z 200 = wysokość 200 mm

**Podwójna podłoga – Podniesiona podłoga – Przepusty kablowe**

Oznaczenie	Typ	Rodzaj	Kolor
LA = przepust kablowy	X FK = z wyjściem na osłonę elastyczną płaską RK = z wyjściem na osłonę elastyczną okrągłą TU = tubus BL = przepust pełny	Y G20 = przepusty podłogowe do podłóg technicznych, grubość podłogi powyżej 20 mm K20 = przepusty podłogowe do podłóg technicznych, grubość podłogi poniżej 20 mm	Z 7011 = RAL 7011, stalowy 9005 = RAL 9005, czarny 7035 = RAL 7035, jasnoszary

**Podwójna podłoga – Podniesiona podłoga – osłony i elementy dodatkowe**

Oznaczenie	Element dodatkowy	Kolor
FK = osłona elastyczna płaska	Y 1 = długość 1 m A = adapter B = rozgałęźnik uniwersalny S = pokrywa ochronna (osłona na nacisk) H = profil prowadzący (mocowanie podłogowe) WB000 = mocowanie ściennie i podłogowe	Z 7011 = RAL 7011, stalowy 9005 = RAL 9005, czarny 7035 = RAL 7035, jasnoszary

Oznaczenie	Element dodatkowy	Kolor
RK = osłona elastyczna okrągła	Y 1 = długość 1 m R = rozeta A = adapter WH000 = mocowanie ściennie	Z 7035 = RAL 7035, jasnoszary 9005 = RAL 9005, czarny

**Podłoga podwójna – Ogólne informacje – Sposób działania i zastosowanie****Szybki montaż**

Dzięki dedykowanym przewodom oraz puszkom podłogowym z gniazdami, przy wykończeniu biura pozostaje tylko podłączenie instalacji elektrycznej.

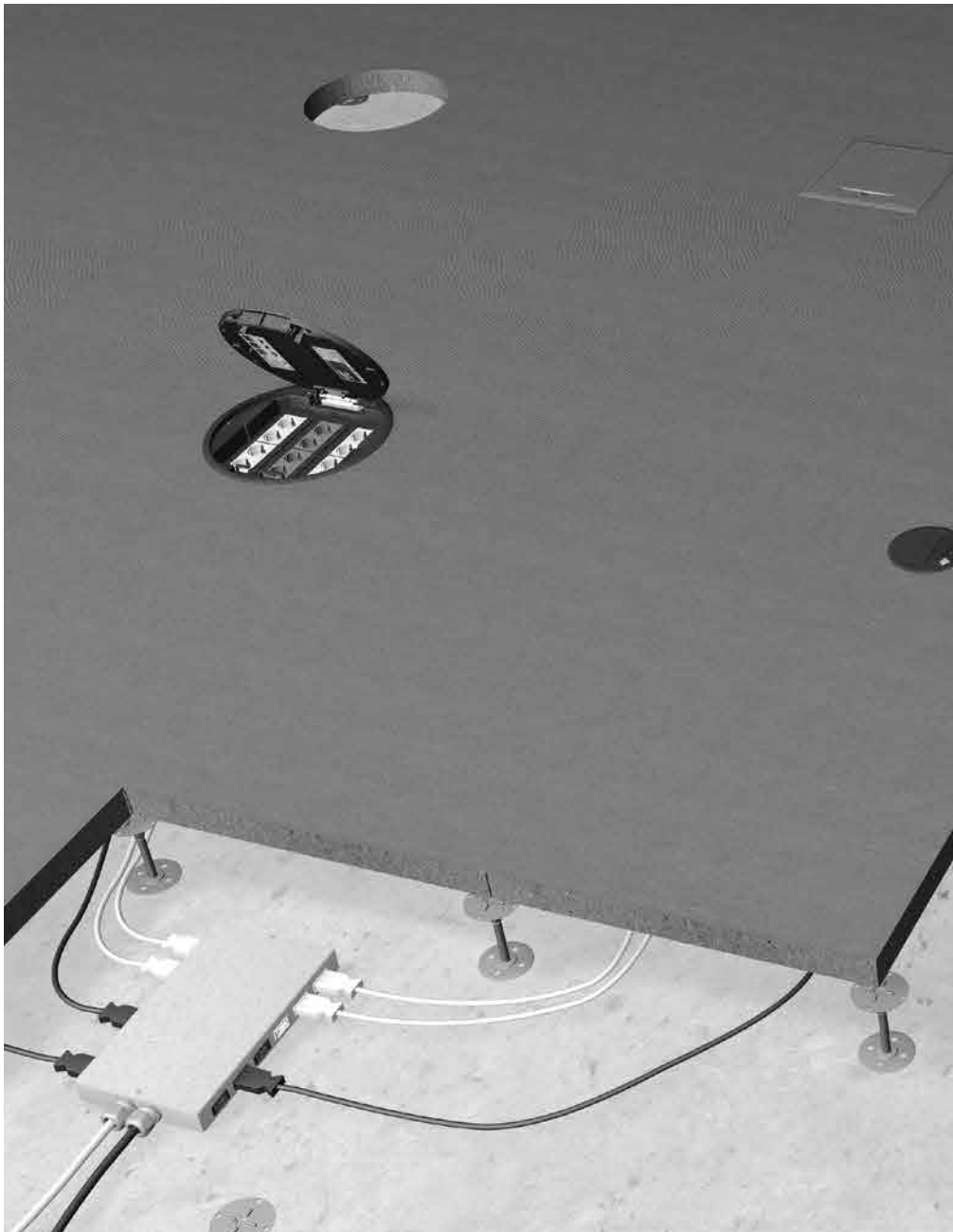
**Duża elastyczność**

Dzięki systemowi plug and play można szybko i bezproblemowo kontrolować wszystkie zmiany.

**Sposób działania**

Prosty i szybki montaż, czego rezultatem jest estetyczny wygląd instalacji. Za pomocą systemu do zabudowy podpodłogowej szybko i pewnie można przesłać dane i energię elektryczną do celu. Przewody dają się łatwo prowadzić dzięki systemowi plug and play a wszelkie zmiany można przeprowadzić w bardzo krótkim czasie, ponieważ unoszona płyta podłogowa pozwala na łatwy dostęp na całej długości. Aranżacji przewodów można dokonać przy pomocy wielu elastycznych, rozproszonych oraz dających się dowolnie łączyć punktów rozdzielczych, które dzielą przyłącza energii elektrycznej na maksymalnie sześć gniazd samozatraskowych. Dedykowane puszki stanowią idealne uzupełnienie systemu. W podwójnych płytach podłogowych z otworami montażowymi można instalować punkty zasilające wraz z puszkami i gniazdami.

System doskonale sprawdza się w dużych powierzchniach biurowych, które są podzielone ściankami działowymi na wiele pojedynczych stanowisk komputerowych i wymagają gotowości do ciągłej przebudowy. Również serwerownie wyposażone w system podwójnych podłóg gwarantują dużą elastyczność. Powierzchnie ekspozycyjne lub stanowiska targowe, które wymagają ciągłej przebudowy, a posiadają sieci elektryczne i przesyłu danych, mogą być w pełni zintegrowane właśnie w ten sposób.



### Wskazówki ogólne:

#### Zakres

Poniższa instrukcja obsługi dotyczy wszystkich elementów osłonowych, niezależnie od wielkości i formy.

#### Materiał

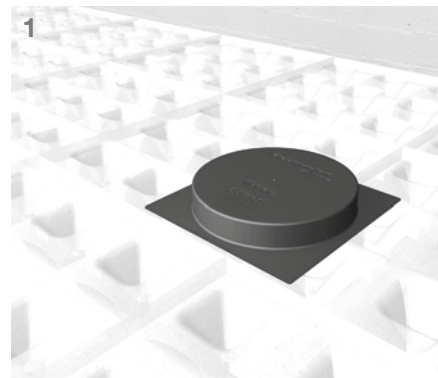
Elementy osłonowe zbudowane są z tworzywa sztucznego.

#### Transport

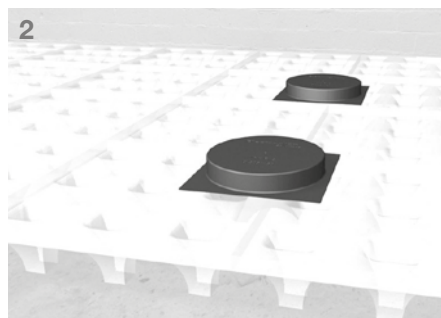
Podczas transportu elementy osłonowe można układać jeden na drugim w celu oszczędności miejsca.

#### 110 mm

W przypadku wyższej wylewki, na zamówienie możliwe są również elementy osłonowe o wysokości 110 mm.

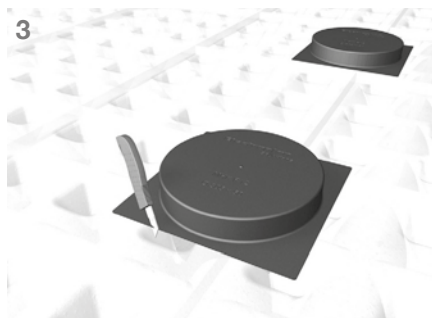


### Przygotowanie elementów szalunkowych



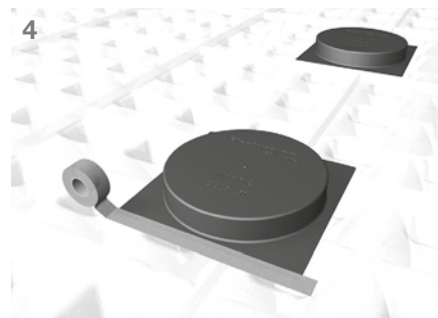
Przed wylaniem jastrychu elementy osłonowe należy zamontować na podstawie podłogi.

### Przycinanie elementów szalunkowych



W razie potrzeby przyciąć element szalunkowy tak, aby jastrych mógł wypełnić znajdujące się tuż obok wnęki.

### Oklejanie elementów szalunkowych

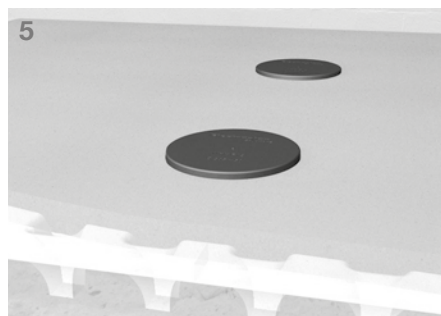


W miejscu montażu, przy pomocy taśmy klejącej przytwierdzić elementy szalunkowe do podstawy podłogi.

#### Uwaga!

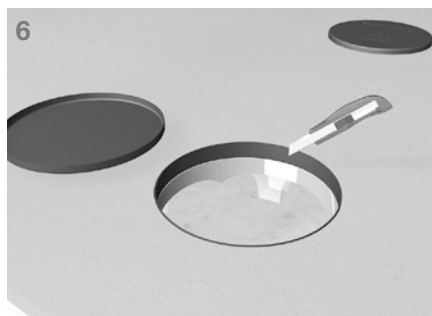
Wnęki, przez które jastrych może wnikać do elementu szalunkowego, należy dokładnie zabezpieczyć, np. zakleić tekstylną taśmą klejącą.

### Wylewanie jastrychu



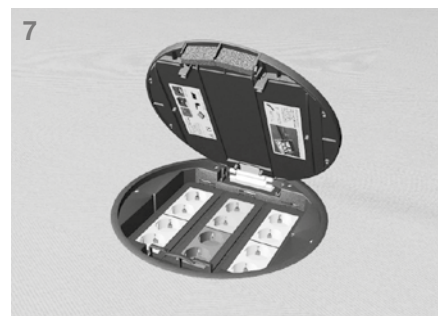
Podczas wylewania jastrychu, wnęki w podstawie są nim wypełniane.

### Odcinanie wystającej części elementu szalunkowego



Po osiągnięciu odpowiedniej twardości jastrychu odciąć wystającą część elementu szalunkowego.

### Montaż pokrywy uchylnej



Po ułożeniu wykładziny podłogowej, w otworze umieścić i przymocować pokrywę uchylną.

**Wskazówki ogólne:****Zastosowanie biurowe**

Do prowadzenia przewodów między podłogą a biurkiem służy osłona elastyczna okrągła.

**Ochrona**

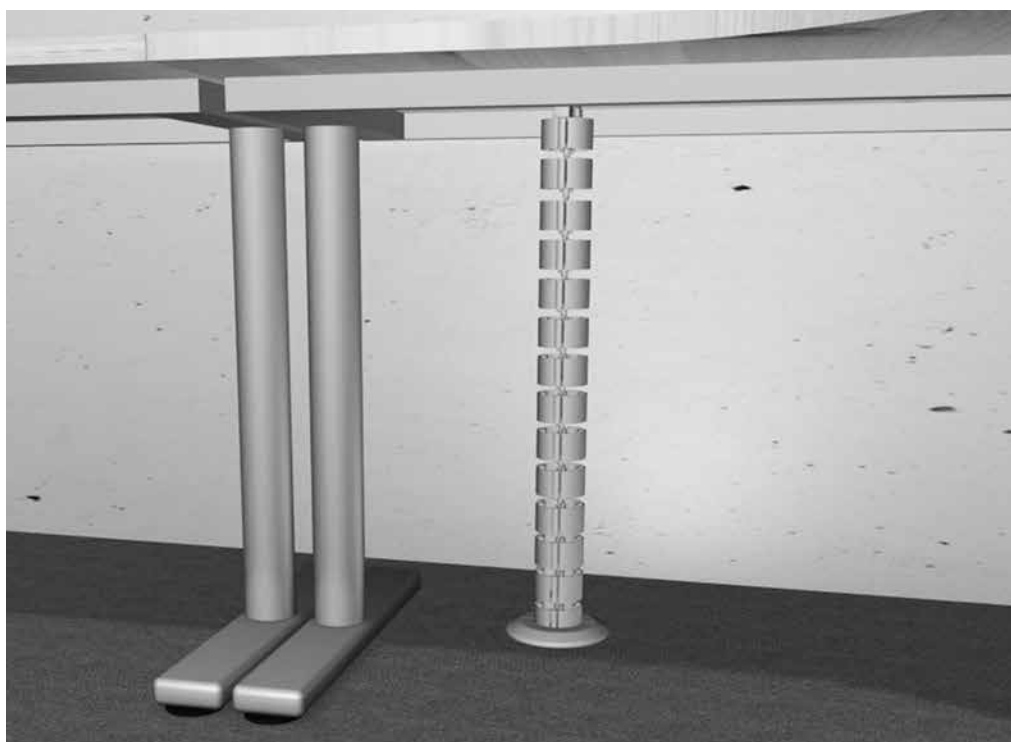
Osłona elastyczna okrągła gwarantuje bezpieczne prowadzenie kabli.

**Prostota i pojemność**

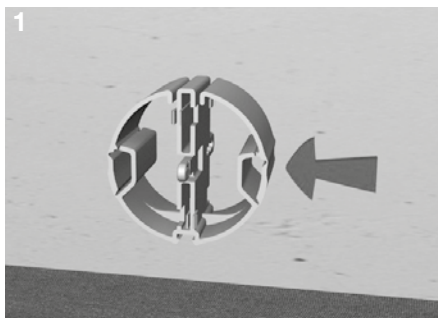
Osłonę elastyczną okrągłą można łatwo otworzyć dzięki mechanizmowi klapkowemu. Jego pojemność pozwala na prowadzenie wielu różnych rodzajów kabli.

**Elastyczność**

Ruchy osłony możliwe są we wszystkich kierunkach, istnieje również możliwość montażu na sztywno. Duża elastyczność osłony umożliwia zachowanie promieni zagięcia dla światłowodów lub kabli miedzianych.

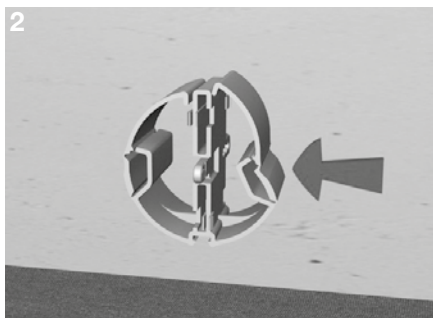


**Wciskanie**



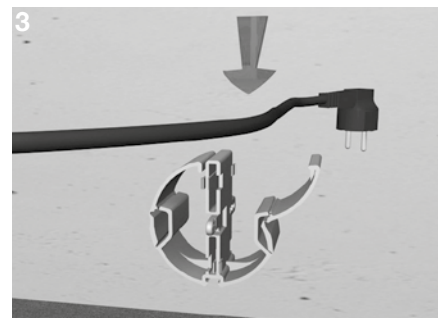
Nacisnąć osłonę elastyczną okrągłą z jednej strony.

**Otwieranie**



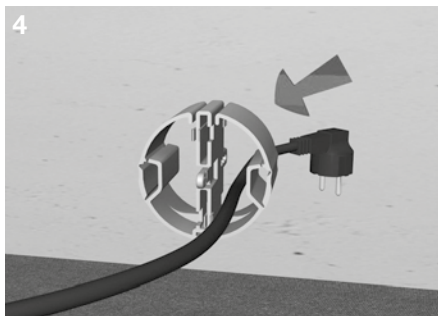
Zatrząsk kłapkowy otworzy się po naciśnięciu boczno wcięcia.

**Wprowadzenie przewodu**



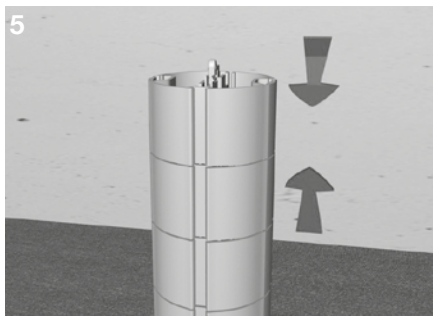
Wprowadzić kabel z góry przez otwór.

**Zamykanie**



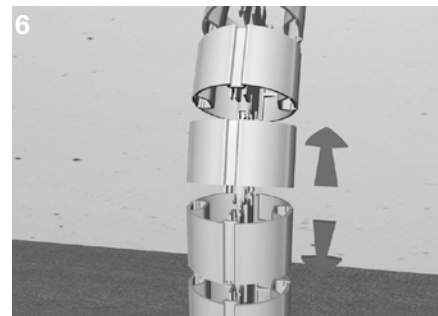
Zamknąć kłapkę poprzez jej naciśnięcie. Zatrząsk wskoczy na swoją pierwotną pozycję.

**Sztywne połączenie**



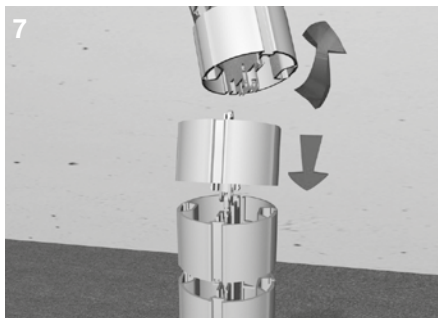
Pojedyncze ogniwa osłony tworzą po złączeniu sztywne połączenie.

**Ruchome połączenie**



Rozciągnięcie ogniw osłony pozwala na stworzenie ruchomego połączenia. Możliwe jest poruszanie osłoną we wszystkich kierunkach.

**Odpinanie ogniw**



Aby oddzielić od siebie dwa ogniwa osłony należy je przekroczyć a następnie pociągnąć.

**Montaż uchwyty ściennego**



Uchwyt ścienny należy przymocować do podłoża przy pomocy śruby. Należy go przymocować w taki sposób, aby rowek prowadzący był zamknięty od spodu.

**Mocowanie w uchwycie ściennym**



Wsunąć ogniwo osłony w uchwyt od góry, stroną na której jest rowek.



**Wpinanie osłony**



Całą osłonę wsunąć z góry w rowek prowadzący.

**Mocowanie adaptera**



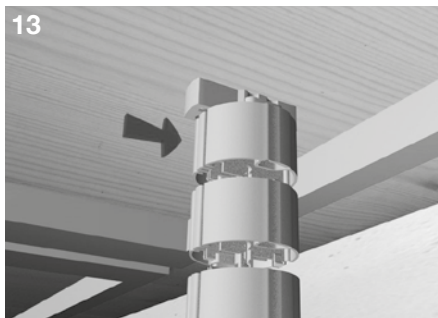
Aby przymocować osłonę kablową pod biurkiem, przykręcić adapter mocujący od spodu blatu biurka.

**Wciskanie osłony**



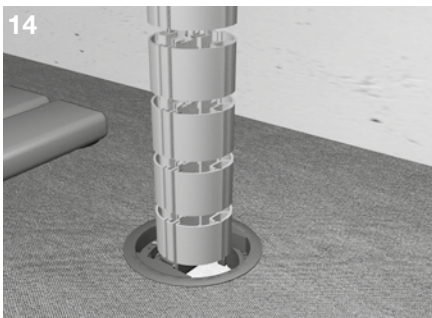
Wsunąć osłonę w adapter od spodu.

**Zablokowanie osłony**



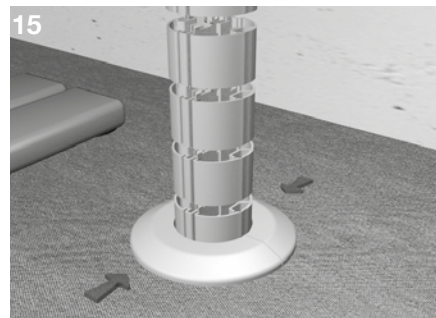
Przesunięcie osłony z pozycji bocznej do środka adaptera umożliwi jego zablokowanie i zabezpieczy przed odpadnięciem.

**Przyłączenie osłony do przepustu kablowego**



Przyłączania osłony do przepustu kablowego należy dokonać na tej samej zasadzie, jak połączenia z adapterem. Należy wcisnąć osłonę a następnie przesunąć ją z pozycji bocznej do środka.

**Mocowanie rozety maskującej**



Dosunąć do siebie obie części rozety wokół osłony kablowej a następnie złączyć.

### Wskazówki ogólne:

#### Oslona elastyczna płaska

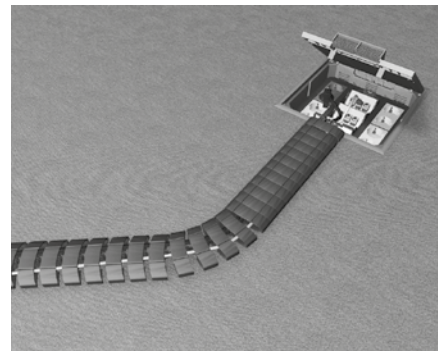
Oslony elastyczne płaskie umożliwiają prowadzenie przewodów po podłodze.

#### Zatrzaski i duża pojemność

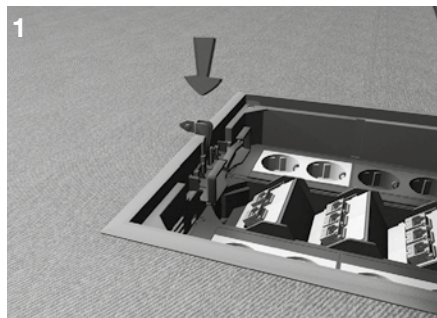
Dzięki dwóm pozycjom zatrzaskowym istnieje możliwość sztywnego połączenia. Dwie komory umożliwiają równoległe prowadzenie przewodów elektrycznych oraz teleinformatycznych.

#### Stabilność

Stabilna budowa gwarantuje wysoką wytrzymałość na nacisk.

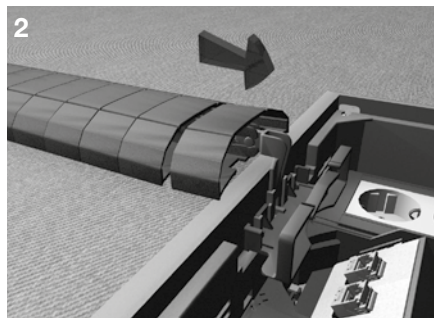


### Wpinanie adaptera



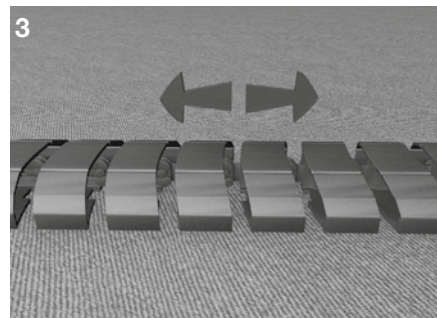
Wpiąć adapter osłony płaskiej z góry do środkowego rowka prowadzącego.

### Przypięcie osłony



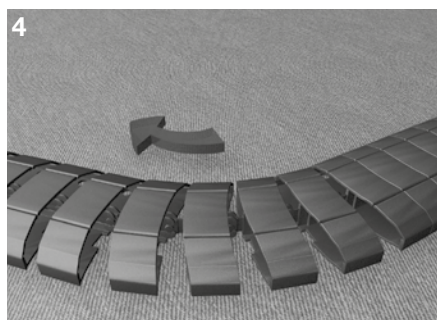
Szczelinę na przedniej części osłony wpiąć w zatrzask adaptera.

### Opcjonalne rozciągnięcie elastycznej osłony płaskiej



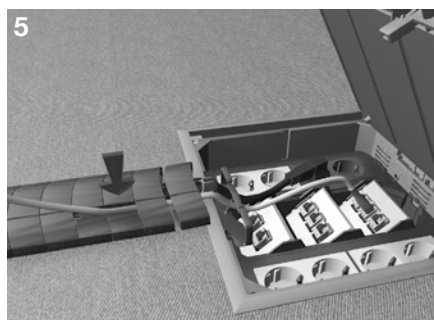
Aby osłona stała się elastyczna, można rozciągnąć poszczególne ogniwa, tak aby trzymały się na drugim punkcie łączeniowym.

### Układanie łuków



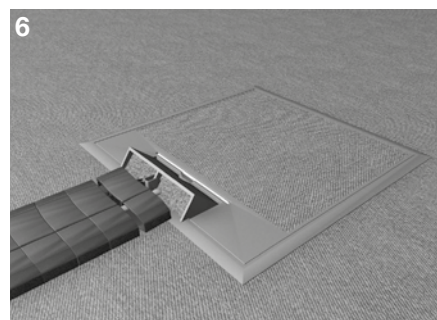
Po rozciągnięciu poszczególnych ogniw osłony, możliwe jest tworzenie łuków.

### Wprowadzenie przewodów

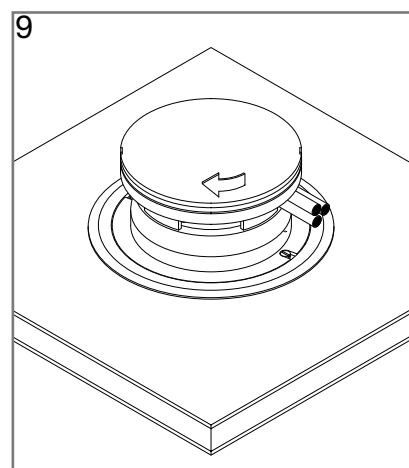
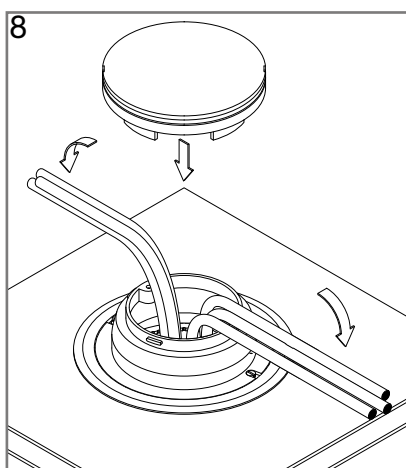
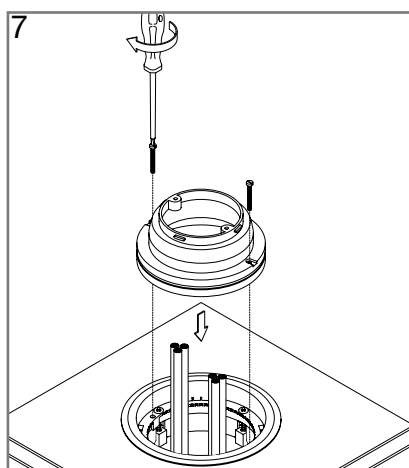
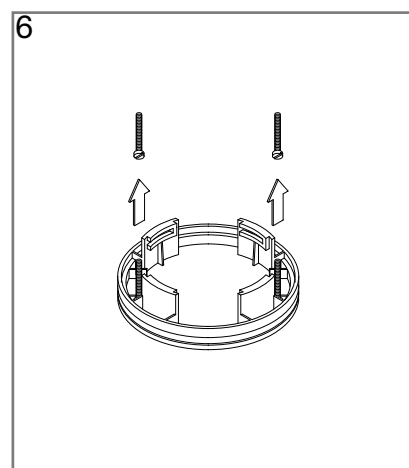
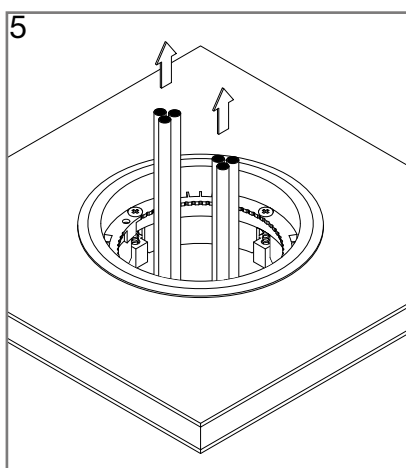
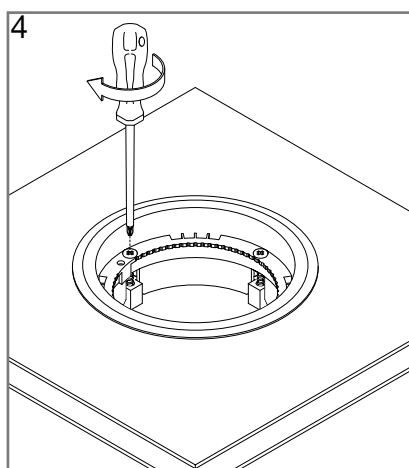
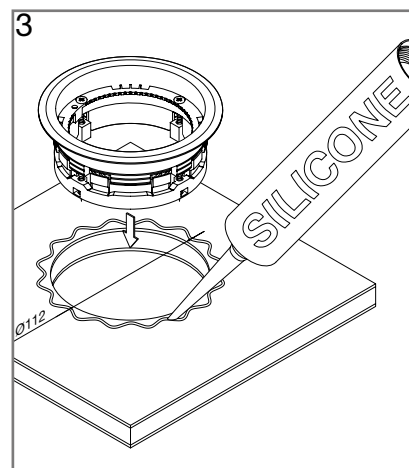
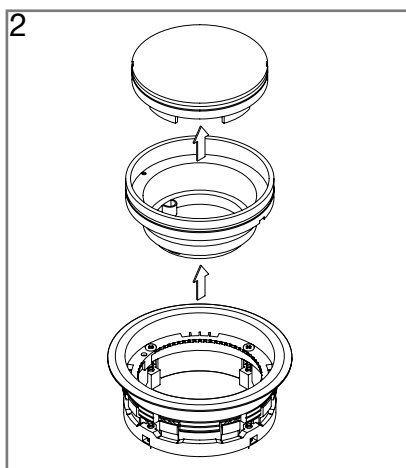
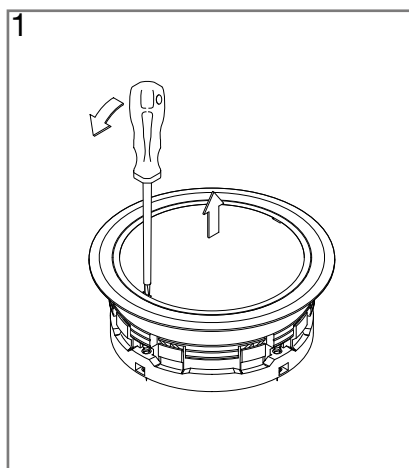


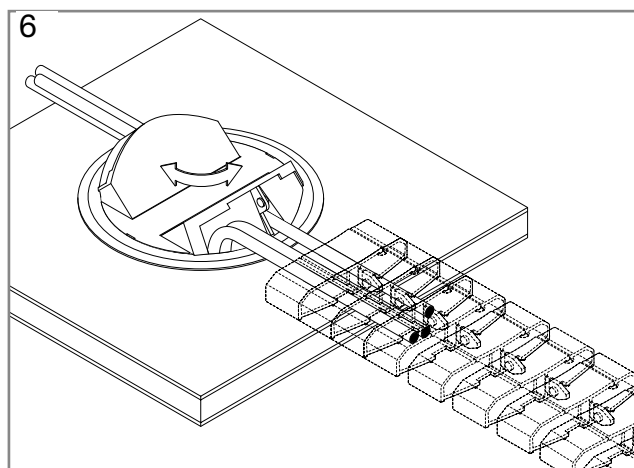
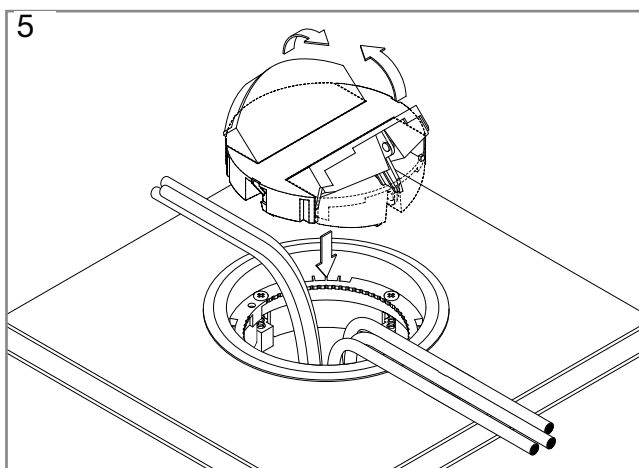
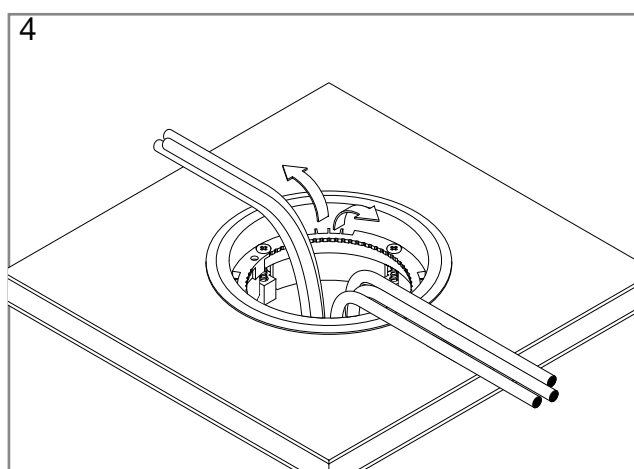
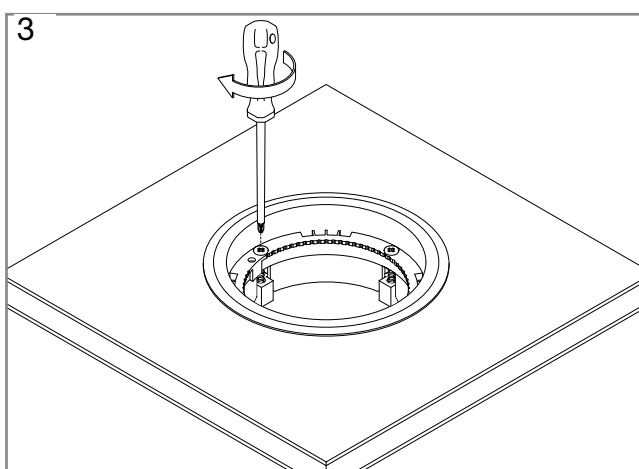
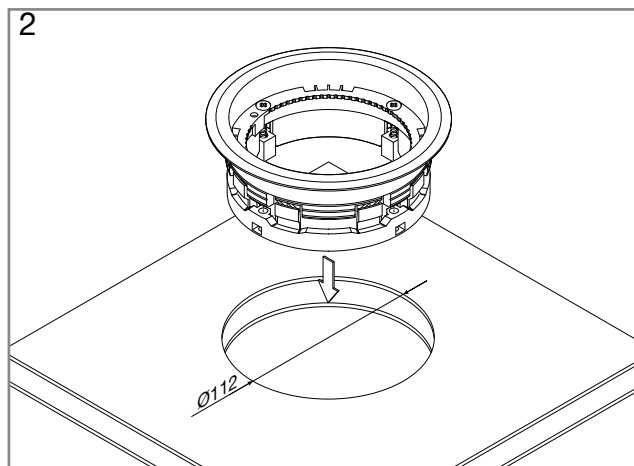
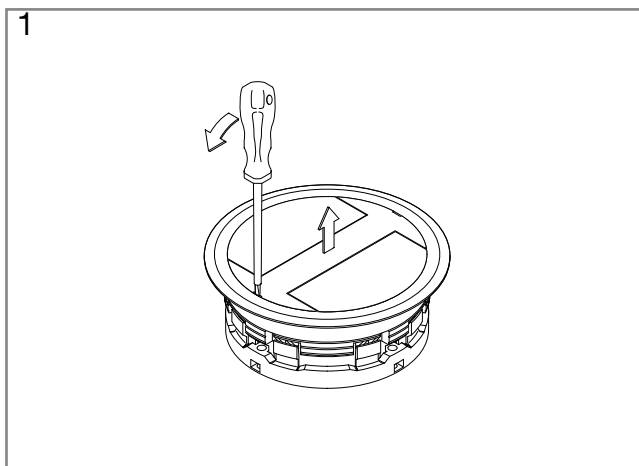
Włożyć wtyczkę do gniazda. Następnie wsunąć kabel do osłony od góry. Boczne części ogniw można wciskać.

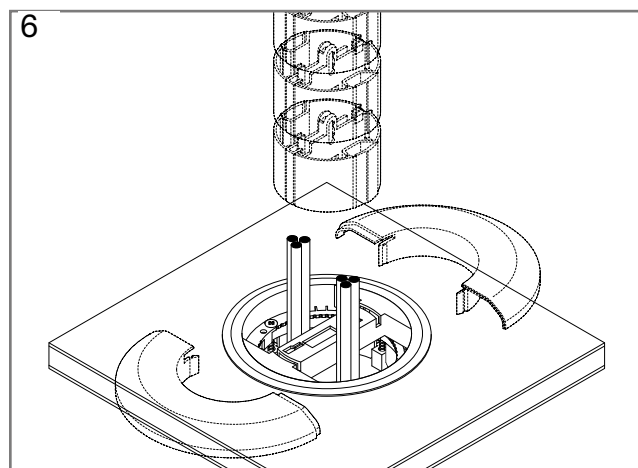
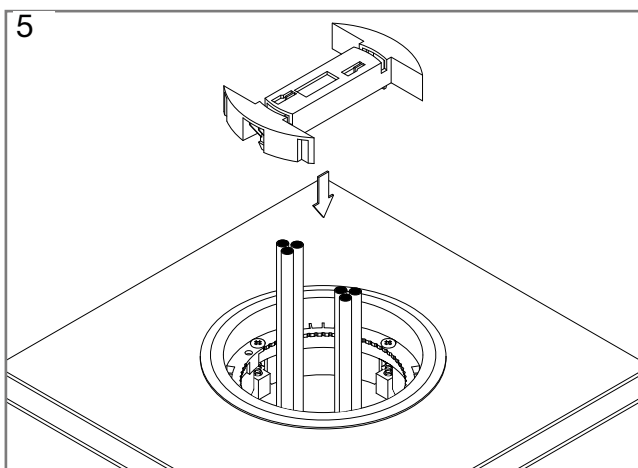
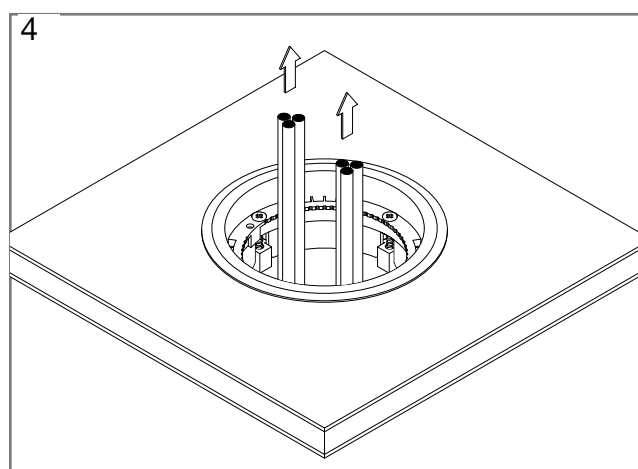
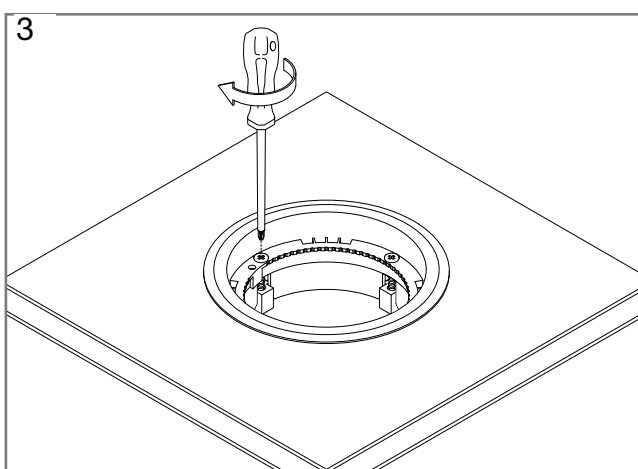
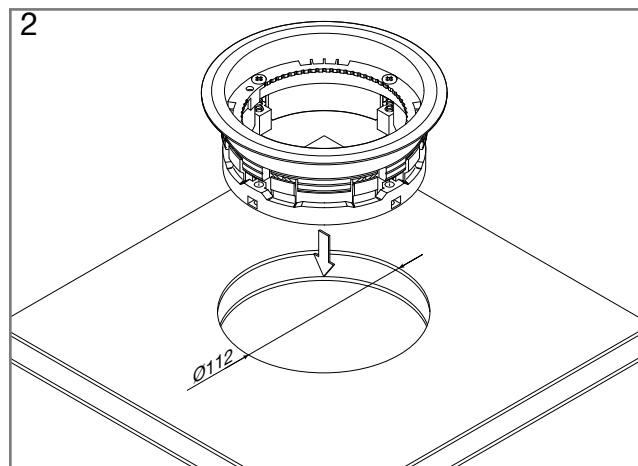
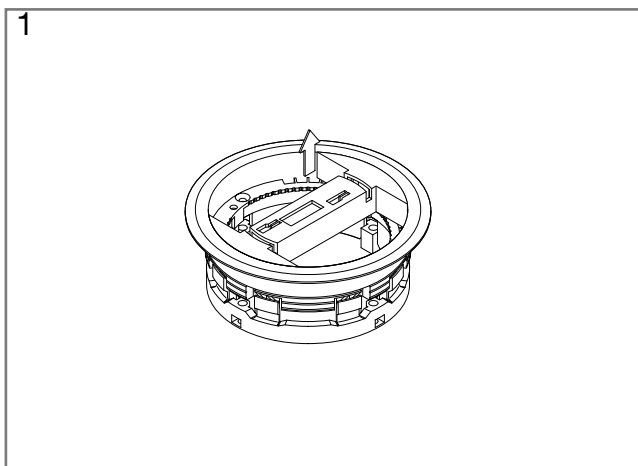
### Zamknięcie pokrywy uchylnej puszki podłogowej

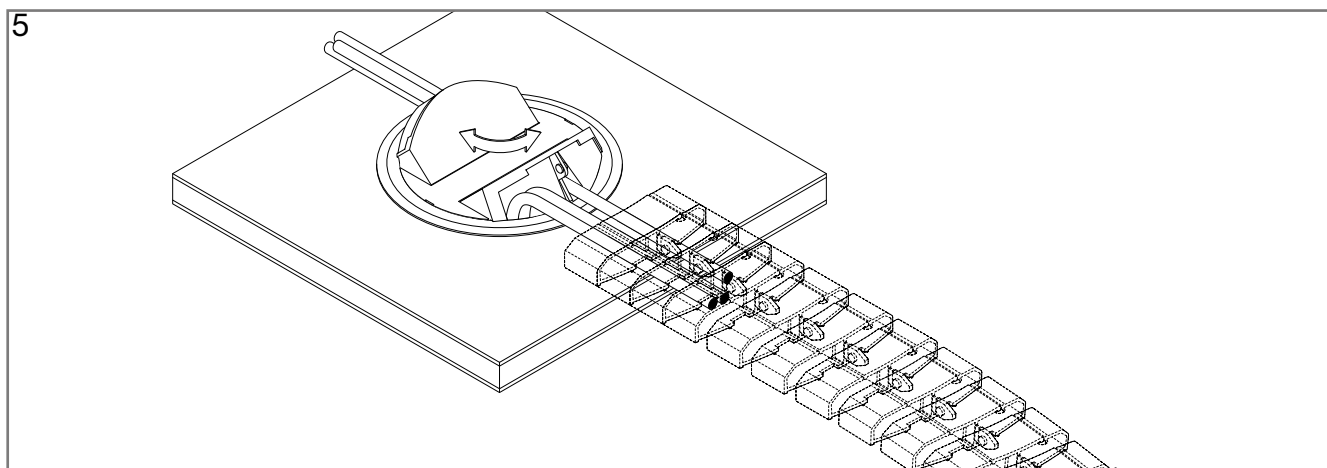
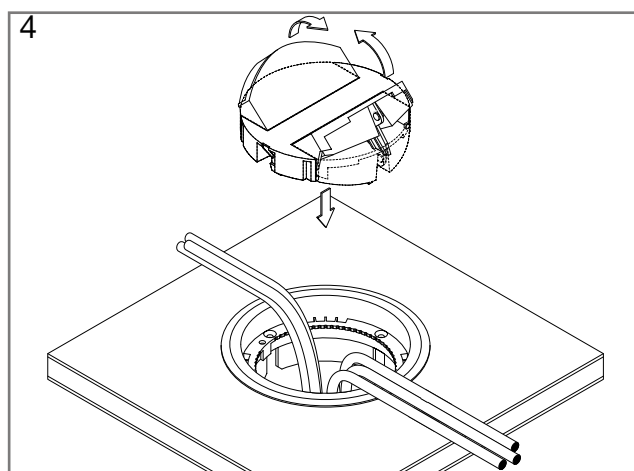
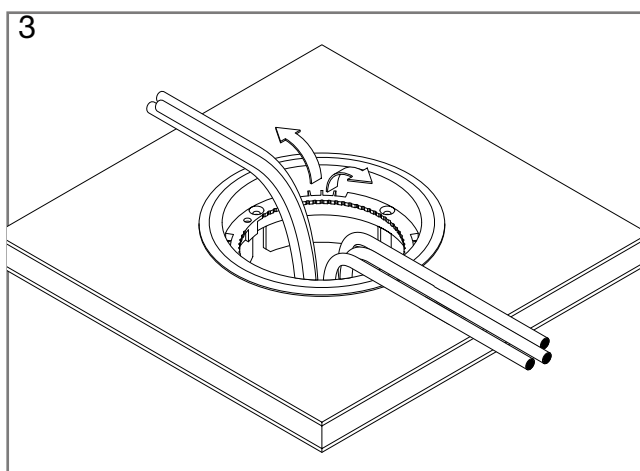
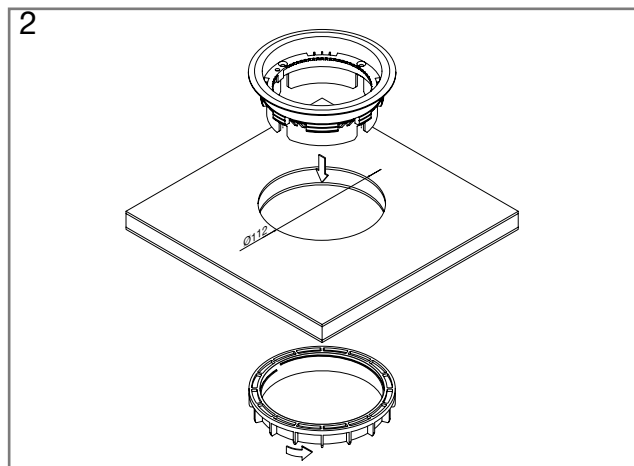
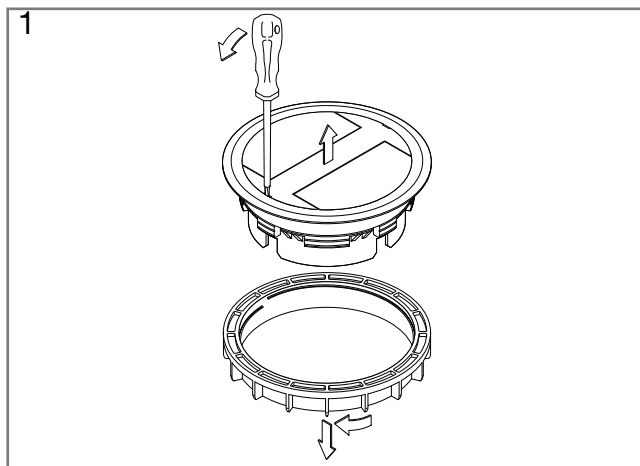


Zamknąć pokrywę uchylnej puszki podłogowej. Przepust kabli musi pozostać otwarty przy podłączonej elastycznej osłonie płaskiej.









tehalit.DB-HB



# Pokrywy uchylne tehalit.VE-EE

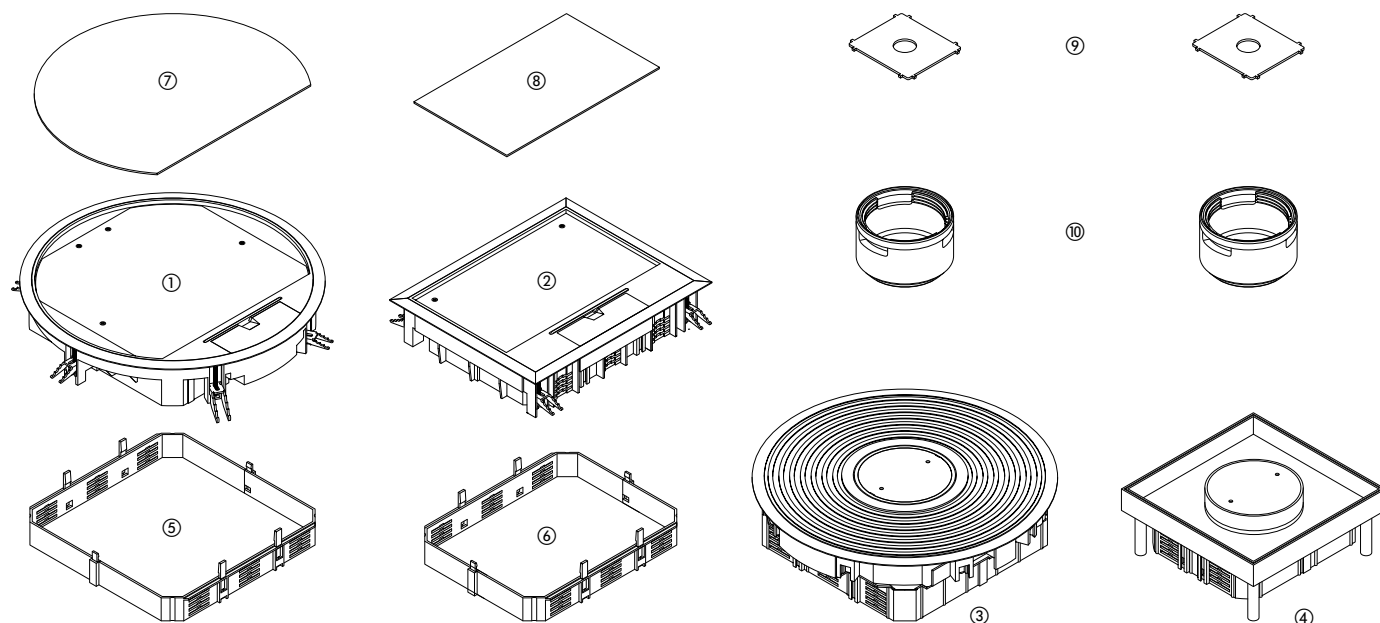
System idealnie dopasowanych elementów. Różne rozmiary, kształty, materiały i kolory uchylnych pokryw można zastosować do podłóg o różnych grubościach. Wykonane z poliamidu, aluminium lub stali nierdzewnej przeznaczone są do podłóg czyszczonych na sucho, wilgotno lub mokro (IP66).

Dużym uproszczeniem są uniwersalne puszki montażowe, które pasują do wszystkich typów pokryw. System pokryw uchylnych tehalit.VE-EE firmy Hager dostosowany został do zróżnicowanych potrzeb klientów. W ofercie znajdują się pokrywy do standardowych obciążeń 1500 N, jak również specjalne kasety do obciążeń 7500 N lub 20000 N, wykorzystywane na przykład w warsztatach samochodowych czy halach produkcyjnych i magazynowych.

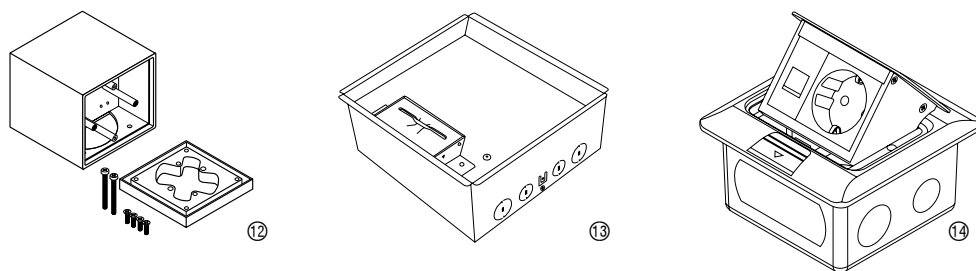




tehalit.VE-EE Przegląd systemu pokryw uchylnych	854
tehalit.VE-EE Pokrywy uchylne z Poliamidu (PA) do podłóg czyszczonych na sucho	856
tehalit.VE-EE Pokrywy ze stali nierdzewnej pod gres / płytki, kwadratowe do podłóg czyszczonych na sucho lub wilgotno	865
tehalit.VE-EE Pokrywy ze stali nierdzewnej pod gres / płytki, akcesoria	867
tehalit.VE-EE Puszki podłogowe o zwiększonym obciążeniu, ciężkie 20 kN do podłóg czyszczonych na sucho lub wilgotno	868
tehalit.VE-EE Puszki podłogowe o zwiększonym obciążeniu, ciężkie 20 kN, akcesoria	871
tehalit.VE-EE Puszki podłogowe o zwiększonym obciążeniu, ciężkie 20 kN, elementy doboru systemu	872
tehalit.VE-EE Pierścienie obniżające do pokryw uchylnych	876
tehalit.VE-EE Puszki podłogowe serwisowe do podłóg czyszczonych na mokro IP44	877
tehalit.VE-EE Akcesoria	878
tehalit.VE-EE UD - kompletne zestawy pokryw uchylnych i pełnych do podłóg czyszczonych na sucho	879
tehalit.VE-EE Puszki podłogowe małe M45 do podłóg czyszczonych na sucho	880
tehalit.VE-EE Puszki napodłogowe do podłóg czyszczonych na sucho	881
tehalit.VE-EE Pokrywy uchylne, montaż płytki do podłóg czyszczonych na sucho	883
tehalit.VE-EE Pokrywy uchylne, montaż płytki do podłóg czyszczonych na sucho, akcesoria	884
tehalit.VE-EE Pokrywy uchylne do podłóg czyszczonych na mokro IP66	887
tehalit.VE-EE Akcesoria	890
Dane techniczne	892

**tehalit.VE-EE**

- ① Pokrywa uchylna VR12
- ② Pokrywa uchylna VE09
- ③ Pokrywa uchylna do podłóg czyszczonych na mokro IP66 VANR12
- ④ Pokrywa pełna ze stali nierdzewnej Q06
- ⑤ Pierścień obniżający puszkę podłogową RLVE1230
- ⑥ Pierścień obniżający puszkę podłogową RLVE0930
- ⑦ Wypełnienie kartonowe pokrywy VR12
- ⑧ Wypełnienie kartonowe pokrywy VE09
- ⑨ Klucz do otwierania dekielka tubusa
- ⑩ Tubus

**tehalit.VE-EE**

- 12 Puszka napodłogowa 2 GBZ27011
- 13 Zestaw - Puszka podłogowo-montażowa Q06 UDKPQ06E
- 14 Puszka podłogowa kwadratowa mała 1½ gn. M45 schuko, RJ BSQRJ45R45E

- Pokrywy uchylne z poliamidu (PA) zgodne z DIN EN50085-1 i 2-2 do podłóg w suchych pomieszczeniach, czyszczonych na sucho
- Z ochronną ramą - pokrywy pod wykładzinę 5 mm lub 12 mm
- Uniwersalny zestaw montażowy do instalowania w puszcze podłogowej, systemach kanałów, podłogach podwyższonych
- Pokrywy pod wykładzinę 5 mm = minimalna głębokość montażowa 77 mm
- Pokrywy pod wykładzinę 12 mm = minimalna głębokość montażowa 84 mm
- Pokrywy uchylne: bezhalogenowe
- Obciążalność zgodna z normą EN 50085-2-2 (6.102 – 1500 N)

**Kolory:**  
RAL7011, stalowy  
RAL9005, czarny

**Stopień ochrony:**  
IP20 (pokrywa otwarta)  
IP30 (pokrywa zamknięta)

► Strony techniczne 892



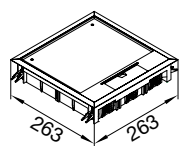
VQ12057011

## Pokrywa uchylna VQ12

Materiał:  
Bezhalogenowe:  
Wymiary zewnętrzne:  
Wymiary montażowe:

Poliamid (PA)  
tak  
263 x 263 mm  
244 x 244 mm

- do 12 modułów K45 w 3 puszkach GTVR400, GBVR400, GTVD300
- stopniowe obniżanie puszek GTVR400, GBVR400, GTVD300 do 18 mm
- zawiera uchwyty kablowe



Opis	Kolor	Opak.	Nr kat.
Pokrywa uchylna VQ12 do wykładziny: 5 mm	stalowy	1	<b>VQ12057011</b>
Pokrywa uchylna VQ12 do wykładziny: 5 mm	czarny	1	<b>VQ12059005</b>
Pokrywa uchylna VQ12 do wykładziny: 12 mm	stalowy	1	<b>VQ12127011</b>
Pokrywa uchylna VQ12 do wykładziny: 12 mm	czarny	1	<b>VQ12129005</b>

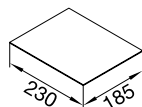


VEDEQ12P1

## Wypełnienie kartonowe pokrywy VQ12

- wypełnienie kartonowe pokrywy do cieńszych wykładzin
- wymiary zewnętrzne: 185 x 230 mm
- kolor: brązowy

Opis	Opak.	Nr kat.
Wypełnienie kartonowe pokrywy, grubość P1: 1 mm VQ12	50	<b>VEDEQ12P1</b>
Wypełnienie kartonowe pokrywy, grubość P2: 2 mm VQ12	50	<b>VEDEQ12P2</b>



### Pokrywa uchylna VR12

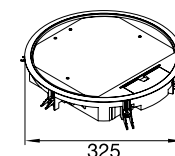
Materiał: Poliamid (PA)  
 Bezhalogenowe: tak  
 Wymiar zewnętrzny: Ø 325 mm  
 Wymiar montażowy: Ø 306 mm

- do 12 modułów K45 w 3 puszkach GTVR400, GBVR400, GTVD300
- stopniowe obniżanie puszek GTVR400, GBVR400, GTVD300 do 18 mm
- zawiera uchwyty kablowe



VR12057011

Opis	Kolor	Opak.	Nr kat.
Pokrywa uchylna VR12 do wykładziny: 5 mm	stalowy	1	<b>VR12057011</b>
Pokrywa uchylna VR12 do wykładziny: 5 mm	czarny	1	<b>VR12059005</b>
Pokrywa uchylna VR12 do wykładziny: 12 mm	stalowy	1	<b>VR12127011</b>
Pokrywa uchylna VR12 do wykładziny: 12 mm	czarny	1	<b>VR12129005</b>



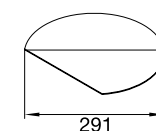
### Wypełnienie kartonowe pokrywy VR12

- wypełnienie kartonowe pokrywy do cieńszych wykładzin
- wymiar zewnętrzny: Ø 291 mm
- kolor: brązowy

Opis	Opak.	Nr kat.
Wypełnienie kartonowe pokrywy, grubość P1: 1 mm VR12	50	<b>VEDER12P1</b>
Wypełnienie kartonowe pokrywy, grubość P2: 2 mm VR12	50	<b>VEDER12P2</b>



VEDER12P1



### Pokrywa uchylna VR10

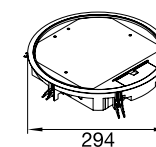
Materiał: Poliamid (PA)  
 Bezhalogenowe: tak  
 Wymiar zewnętrzny: Ø 294 mm  
 Wymiar montażowy: Ø 275 mm

- do 10 modułów K45 w 3 puszkach
- 1 x puszka GTVR400, GBVR400, GTVD300 (środek) i
- 2 x puszka GTVR300, GBVR300, GTVD200 (prawa i lewa strona)
- stopniowe obniżanie puszek (prawej, środkowej, lewej) do 18mm
- zawiera uchwyty kablowe



VR10057011

Opis	Kolor	Opak.	Nr kat.
Pokrywa uchylna VR10 do wykładziny: 5 mm	stalowy	1	<b>VR10057011</b>
Pokrywa uchylna VR10 do wykładziny: 5 mm	czarny	1	<b>VR10059005</b>
Pokrywa uchylna VR10 do wykładziny: 12 mm	stalowy	1	<b>VR10127011</b>
Pokrywa uchylna VR10 do wykładziny: 12 mm	czarny	1	<b>VR10129005</b>



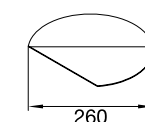
### Wypełnienie kartonowe pokrywy VR10

- wypełnienie kartonowe pokrywy do cieńszych wykładzin
- wymiar zewnętrzny: Ø 260 mm
- kolor: brązowy

Opis	Opak.	Nr kat.
Wypełnienie kartonowe pokrywy, grubość P1: 1 mm VR10	50	<b>VEDER10P1</b>
Wypełnienie kartonowe pokrywy, grubość P2: 2 mm VR10	50	<b>VEDER10P2</b>



VEDER10P1



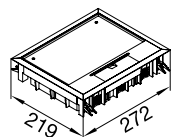


VE09057011

### Pokrywa uchylna VE09

Materiał: Poliamid (PA)  
 Bezhalogenowe: tak  
 Wymiary zewnętrzne: 219 x 272 mm  
 Wymiary montażowe: 200 x 253 mm

- do 9 modułów K45 w 3 puszkach GTVR300, GBVR300, GTVD200
- stopniowe obniżanie puszek GTVR300, GBVR300, GTVD200 do 18 mm
- zawiera uchwyty kablowe



Opis	Kolor	Opak.	Nr kat.
Pokrywa uchylna VE09 do wykładziny: 5 mm	stalowy	1	<b>VE09057011</b>
Pokrywa uchylna VE09 do wykładziny: 5 mm	czarny	1	<b>VE09059005</b>
Pokrywa uchylna VE09 do wykładziny: 12 mm	stalowy	1	<b>VE09127011</b>
Pokrywa uchylna VE09 do wykładziny: 12 mm	czarny	1	<b>VE09129005</b>

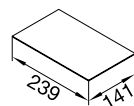


VEDEE09P1

### Wypełnienie kartonowe pokrywy VE09

- wypełnienie kartonowe pokrywy do cieńszych wykładzin
- wymiary zewnętrzne: 141 x 239 mm
- kolor: brązowy

Opis	Opak.	Nr kat.
Wypełnienie kartonowe pokrywy, grubość P1: 1 mm VE09	50	<b>VEDEE09P1</b>
Wypełnienie kartonowe pokrywy, grubość P2: 2 mm VE09	160	<b>VEDEE09P2</b>

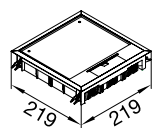


VQ06057011

### Pokrywa uchylna VQ06

Materiał: Poliamid (PA)  
 Bezhalogenowe: tak  
 Wymiary zewnętrzne: 219 x 219 mm  
 Wymiary montażowe: 200 x 200 mm

- do 6 modułów K45 w 2 puszkach GTVR300, GBVR300, GTVD200
- stopniowe obniżanie puszek GTVR300, GBVR300, GTVD200 do 18 mm
- zawiera uchwyty kablowe



Opis	Kolor	Opak.	Nr kat.
Pokrywa uchylna VQ06 do wykładziny: 5 mm	stalowy	1	<b>VQ06057011</b>
Pokrywa uchylna VQ06 do wykładziny: 5 mm	czarny	1	<b>VQ06059005</b>
Pokrywa uchylna VQ06 do wykładziny: 12 mm	stalowy	1	<b>VQ06127011</b>
Pokrywa uchylna VQ06 do wykładziny: 12 mm	czarny	1	<b>VQ06129005</b>

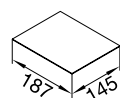


VEDEQ06P1

### Wypełnienie kartonowe pokrywy VQ06

- wypełnienie kartonowe pokrywy do cieńszych wykładzin
- wymiary zewnętrzne: 145 x 187 mm
- kolor: brązowy

Opis	Opak.	Nr kat.
Wypełnienie kartonowe pokrywy, grubość P1: 1 mm VQ06	50	<b>VEDEQ06P1</b>
Wypełnienie kartonowe pokrywy, grubość P2: 2 mm VQ06	50	<b>VEDEQ06P2</b>



## Pokrywa uchylna VR06

Materiał:  
 Bezhalogenowe:  
 Wymiar zewnętrzny:  
 Wymiar montażowy:

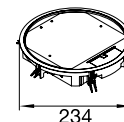
Poliamid (PA)  
 tak  
 Ø 234 mm  
 Ø 215 mm

- do 6 modułów K45 w 2 puszkach GTVR300, GBVR300, GTVD200
- stopniowe obniżanie puszek GTVR300, GBVR300, GTVD200 do 18 mm
- zawiera uchwyty kablowe



VR06057011

Opis	Kolor	Opak.	Nr kat.
Pokrywa uchylna VR06 do wykładziny: 5 mm	stalowy	1	<b>VR06057011</b>
Pokrywa uchylna VR06 do wykładziny: 5 mm	czarny	1	<b>VR06059005</b>
Pokrywa uchylna VR06 do wykładziny: 12 mm	stalowy	1	<b>VR06127011</b>
Pokrywa uchylna VR06 do wykładziny: 12 mm	czarny	1	<b>VR06129005</b>



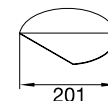
## Wypełnienie kartonowe pokrywy VR06

- wypełnienie kartonowe pokrywy do cieńszych wykładzin
- wymiar zewnętrzny: Ø 201 mm
- kolor: brązowy

Opis	Opak.	Nr kat.
Wypełnienie kartonowe pokrywy, grubość P1: 1 mm VR06	50	<b>VEDER06P1</b>
Wypełnienie kartonowe pokrywy, grubość P2: 2 mm VR06	50	<b>VEDER06P2</b>



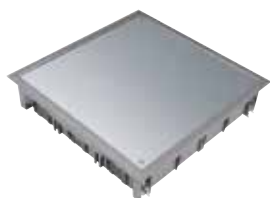
VEDER06P1



- Pokrywy pełne z poliamidu (PA) zgodne z DIN EN 50085-1 i 2-2 do podłóg w suchych pomieszczeniach, czyszczonych na sucho
- Z ochronną ramą - pokrywy pod wykładzinę 5 mm lub 12 mm
- Uniwersalny zestaw montażowy do instalowania w puszcze podłogowej, systemach kanałów, podłogach podwyższonych
- Pokrywy pod wykładzinę 5 mm = minimalna głębokość montażowa 60 mm
- Pokrywy pod wykładzinę 12 mm = minimalna głębokość montażowa 65 mm
- Pokrywy uchylne: bezhalogenowe
- Obciążalność zgodna z normą EN 50085-2-2 (6.102 – 1500 N)

**Kolory:**  
RAL7011, stalowy  
RAL9005, czarny

**Stopień ochrony:**  
IP20 (pokrywa otwarta)  
IP30 (pokrywa zamknięta)

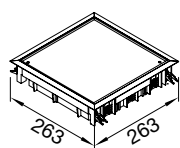


## Pokrywa pełna VDQ12

Materiał:  
Bezhalogenowe:  
Wymiary zewnętrzne:  
Wymiary montażowe:

Poliamid (PA)  
tak  
263 x 263 mm  
244 x 244 mm

VDQ12057011



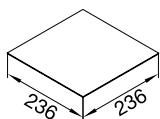
Opis	Kolor	Opak.	Nr kat.
Pokrywa pełna VDQ12 do wykładziny: 5 mm	stalowy	1	<b>VDQ12057011</b>
Pokrywa pełna VDQ12 do wykładziny: 5 mm	czarny	1	<b>VDQ12059005</b>
Pokrywa pełna VDQ12 do wykładziny: 12 mm	stalowy	1	<b>VDQ12127011</b>
Pokrywa pełna VDQ12 do wykładziny: 12 mm	czarny	1	<b>VDQ12129005</b>



## Wypełnienie kartonowe pokrywy VDQ12

- wypełnienie kartonowe pokrywy do cieńszych wykładzin
- wymiary zewnętrzne: 236 x 236 mm
- kolor: brązowy

VDDEQ12P1



Opis	Opak.	Nr kat.
Wypełnienie kartonowe pokrywy, grubość P1: 1 mm VDQ12	100	<b>VDDEQ12P1</b>
Wypełnienie kartonowe pokrywy, grubość P2: 2 mm VDQ12	50	<b>VDDEQ12P2</b>



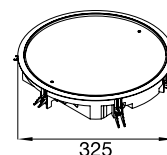
## Pokrywa pełna VDR12

Materiał: Poliamid (PA)  
 Bezhalogenowe: tak  
 Wymiar zewnętrzny: Ø 325 mm  
 Wymiar montażowy: Ø 306 mm



VDR12057011

Opis	Kolor	Opak.	Nr kat.
Pokrywa pełna VDR12 do wykładziny: 5 mm	stalowy	1	<b>VDR12057011</b>
Pokrywa pełna VDR12 do wykładziny: 5 mm	czarny	1	<b>VDR12059005</b>
Pokrywa pełna VDR12 do wykładziny: 12 mm	stalowy	1	<b>VDR12127011</b>
Pokrywa pełna VDR12 do wykładziny: 12 mm	czarny	1	<b>VDR12129005</b>



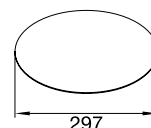
## Wypełnienie kartonowe pokrywy VDR12

- wypełnienie kartonowe pokrywy do cieńszych wykładzin  
 - wymiar zewnętrzny: Ø 297 mm  
 - kolor: brązowy

Opis	Opak.	Nr kat.
Wypełnienie kartonowe pokrywy, grubość P1: 1 mm VDR12	100	<b>VDDER12P1</b>
Wypełnienie kartonowe pokrywy, grubość P2: 2 mm VDR12	50	<b>VDDER12P2</b>



VDDER12P1



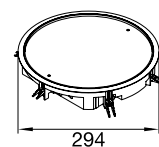
## Pokrywa pełna VDR10

Materiał: Poliamid (PA)  
 Bezhalogenowe: tak  
 Wymiar zewnętrzny: Ø 294 mm  
 Wymiar montażowy: Ø 275 mm



VDR10057011

Opis	Kolor	Opak.	Nr kat.
Pokrywa pełna VDR10 do wykładziny: 5 mm	stalowy	1	<b>VDR10057011</b>
Pokrywa pełna VDR10 do wykładziny: 5 mm	czarny	1	<b>VDR10059005</b>
Pokrywa pełna VDR10 do wykładziny: 12 mm	stalowy	1	<b>VDR10127011</b>
Pokrywa pełna VDR10 do wykładziny: 12 mm	czarny	1	<b>VDR10129005</b>



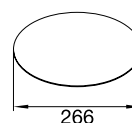
## Wypełnienie kartonowe pokrywy VDR10

- wypełnienie kartonowe pokrywy do cieńszych wykładzin  
 - wymiar zewnętrzny: Ø 266 mm  
 - kolor: brązowy

Opis	Opak.	Nr kat.
Wypełnienie kartonowe pokrywy, grubość P1: 1 mm VDR10	100	<b>VDDER10P1</b>
Wypełnienie kartonowe pokrywy, grubość P2: 2 mm VDR10	50	<b>VDDER10P2</b>



VDDER10P1

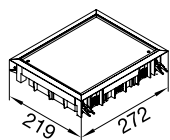




### Pokrywa pełna VDE09

Materiał: Poliamid (PA)  
 Bezhalogenowe: tak  
 Wymiary zewnętrzne: 219 x 272 mm  
 Wymiary montażowe: 200 x 253 mm

VDE09057011



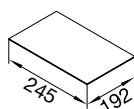
Opis	Kolor	Opak.	Nr kat.
Pokrywa pełna VDE09 do wykładziny: 5 mm	stalowy	1	<b>VDE09057011</b>
Pokrywa pełna VDE09 do wykładziny: 5 mm	czarny	1	<b>VDE09059005</b>
Pokrywa pełna VDE09 do wykładziny: 12 mm	stalowy	1	<b>VDE09127011</b>
Pokrywa pełna VDE09 do wykładziny: 12 mm	czarny	1	<b>VDE09129005</b>



### Wypełnienie kartonowe pokrywy VDE09

- wypełnienie kartonowe pokrywy do cieńszych wykładzin  
 - wymiary zewnętrzne: 192 x 219 mm  
 - kolor: brązowy

VDDEE09P1



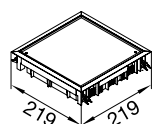
Opis	Opak.	Nr kat.
Wypełnienie kartonowe pokrywy, grubość P1: 1 mm VDE09	100	<b>VDDEE09P1</b>
Wypełnienie kartonowe pokrywy, grubość P2: 2 mm VDE09	50	<b>VDDEE09P2</b>



### Pokrywa pełna VDQ06

Materiał: Poliamid (PA)  
 Bezhalogenowe: tak  
 Wymiary zewnętrzne: 219 x 219 mm  
 Wymiary montażowe: 200 x 200 mm

VDQ06057011



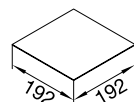
Opis	Kolor	Opak.	Nr kat.
Pokrywa pełna VDQ06 do wykładziny: 5 mm	stalowy	1	<b>VDQ06057011</b>
Pokrywa pełna VDQ06 do wykładziny: 5 mm	czarny	1	<b>VDQ06059005</b>
Pokrywa pełna VDQ06 do wykładziny: 12 mm	stalowy	1	<b>VDQ06127011</b>
Pokrywa pełna VDQ06 do wykładziny: 12 mm	czarny	1	<b>VDQ06129005</b>



### Wypełnienie kartonowe pokrywy VDQ06

- wypełnienie kartonowe pokrywy do cieńszych wykładzin  
 - wymiary zewnętrzne: 192 x 192 mm  
 - kolor: brązowy

VDDEQ06P1



Opis	Opak.	Nr kat.
Wypełnienie kartonowe pokrywy, grubość P1: 1 mm VDQ06	100	<b>VDDEQ06P1</b>
Wypełnienie kartonowe pokrywy, grubość P2: 2 mm VDQ06	50	<b>VDDEQ06P2</b>

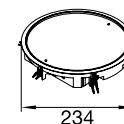
**Pokrywa pełna VDR06**

Materiał: Poliamid (PA)  
 Bezhalogenowe: tak  
 Wymiar zewnętrzny: Ø 234 mm  
 Wymiar montażowy: Ø 215 mm



VDR06057011

Opis	Kolor	Opak.	Nr kat.
Pokrywa pełna VDR06 do wykładziny: 5 mm	stalowy	1	<b>VDR06057011</b>
Pokrywa pełna VDR06 do wykładziny: 5 mm	czarny	1	<b>VDR06059005</b>
Pokrywa pełna VDR06 do wykładziny: 12 mm	stalowy	1	<b>VDR06127011</b>
Pokrywa pełna VDR06 do wykładziny: 12 mm	czarny	1	<b>VDR06129005</b>



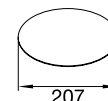
**Wypełnienie kartonowe pokrywy VDR06**

- wypełnienie kartonowe pokrywy do cieńszych wykładzin  
 - wymiary zewnętrzne: Ø 207 mm  
 - kolor: brązowy



VDDER06P1

Opis	Opak.	Nr kat.
Wypełnienie kartonowe pokrywy, grubość P1: 1 mm VDR06	100	<b>VDDER06P1</b>
Wypełnienie kartonowe pokrywy, grubość P2: 2 mm VDR06	50	<b>VDDER06P2</b>



- Pokrywy uchylne ze stali nierdzewnej
- Ze stali nierdzewnej zgodne z DIN EN 60670-1 do podłóg w suchych pomieszczeniach, czyszczonych na sucho
- Z ochronną ramą - pokrywy pod wykładzinę 12 mm
- Uniwersalny zestaw montażowy do instalowania w puszcze podłogowej, systemach kanałów, podłogach podwyższonych
- Pokrywy pod wykładzinę 12 mm = minimalna głębokość montażowa 84 mm
- Obciążalność zgodna z normą EN 50085-2-2 (6.102 – 1500 N)
- Pokrywy uchylne: bezhalogenowe

**Stopień ochrony:**  
IP20 (pokrywa otwarta)  
IP30 (pokrywa zamknięta)

► Strony techniczne 892

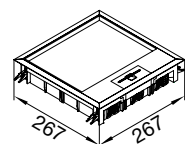


VEQ1212E

## Pokrywa uchylna VQ12 ze stali nierdzewnej

Materiał: Stal nierdzewna  
Bezhalogenowe: tak  
Wymiary zewnętrzne: 267 x 267 mm  
Wymiary montażowe: 244 x 244 mm

- do 12 modułów K45 w 3 puszkach GTVR400, GBVR400, GTVD300
- stopniowe obniżanie puszek GTVR400, GBVR400, GTVD300 do 18 mm



Opis	Opak.	Nr kat.
Pokrywa uchylna VQ12, wykładzina: 12 mm	1	<b>VEQ1212E</b>

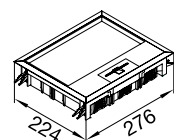


VEE0912E

## Pokrywa uchylna VE09 ze stali nierdzewnej

Materiał: Stal nierdzewna  
Bezhalogenowe: tak  
Wymiary zewnętrzne: 224 x 276 mm  
Wymiary montażowe: 200 x 253 mm

- do 9 modułów K45 w 3 puszkach GTVR300, GBVR300, GTVD200
- stopniowe obniżanie puszek GTVR300, GBVR300, GTVD200 do 18 mm



Opis	Opak.	Nr kat.
Pokrywa uchylna VE09, wykładzina: 12 mm	1	<b>VEE0912E</b>

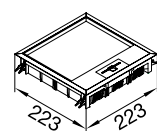


VEQ0612E

## Pokrywa uchylna VQ06 ze stali nierdzewnej

Materiał: Stal nierdzewna  
Bezhalogenowe: tak  
Wymiary zewnętrzne: 223 x 223 mm  
Wymiary montażowe: 200 x 200 mm

- do 6 modułów K45 w 2 puszkach GTVR300, GBVR300, GTVD200
- stopniowe obniżanie puszek GTVR300, GBVR300, GTVD200 do 18 mm



Opis	Opak.	Nr kat.
Pokrywa uchylna VQ06, wykładzina: 12 mm	1	<b>VEQ0612E</b>

- Pokrywy poziomowane do podłóg czyszczonych na sucho lub wilgotno
- Dostępne w dwóch wersjach:
  - **Q06:** otwór 200x200mm do 6 modułów K45 w 2 puszkach GTVR300, GBVR300 lub GTVD200
  - **Q12:** otwór 244x244mm do 12 modułów K45 w 3 puszkach GTVR400, GBVR400 lub GTVD300
- Stopniowe obniżanie puszek do 18 mm
- Obciążalność EKQ przy zastosowaniu pokrywy z wypustem prostokątnym na kable lub pokrywy pełnej zgodna z normą EN 50085-2-2 (6.102 – 1500 N).
- Obciążalność EKQ przy zastosowaniu pokrywy pełnej / z wypustem na kable w kształcie tubusa zgodna z normą EN 50085-2-2 (6.102 – 3000 N), (6.103 – 3000 N).

- Ponadto możliwe przedłużenie - pierścienie obniżające do pokryw uchylnych
- Minimalna głębokość od gotowej podłogi: 100 do 115 mm

**Wskazówka:**

- do każdej pokrywy należy zamówić zestaw poziomujący EKNS

**Stopień ochrony:**

- IP20 (pokrywa otwarta)
- IP30 (pokrywa zamknięta)

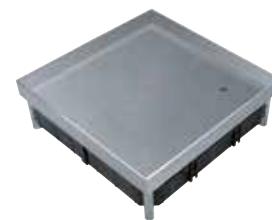
► Strony techniczne 892

## Pokrywa pełna ze stali nierdzewnej (poziomowana) pod gres / płytki, kwadratowa do podłóg czyszczonych na wilgotno

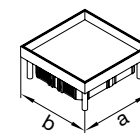
**Wskazówka:**

- do każdej pokrywy należy zamówić zestaw poziomujący EKNS

Opis	Wysokość pokrywy wewn.	zewn.	Wymiar (a,b)	Opak.	Nr kat.
Pokrywa EK Q06 gres/płytki	23 mm	28 mm	200 x 200 mm	1	<b>EKQ0600BL1</b>
Pokrywa EK Q06 gres/płytki	38 mm	43 mm	200 x 200 mm	1	<b>EKQ0600BL2</b>
Pokrywa EK Q12 gres/płytki	23 mm	28 mm	244 x 244 mm	1	<b>EKQ1200BL1</b>
Pokrywa EK Q12 gres/płytki	38 mm	43 mm	244 x 244 mm	1	<b>EKQ1200BL2</b>



EKQ0600BL1



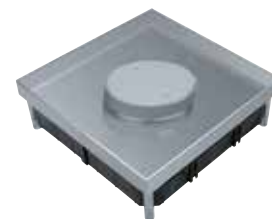
## Pokrywa ze stali nierdzewnej z wypustem w kształcie tubusa (poziomowana) pod gres / płytki, kwadratowa do podłóg czyszczonych na wilgotno

- do każdej kasety należy zamówić wyjście kablowe - tubus

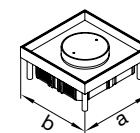
**Wskazówka:**

- do każdej pokrywy należy zamówić zestaw poziomujący EKNS

Opis	Wysokość pokrywy wewn.	zewn.	Wymiar (a,b)	Opak.	Nr kat.
Tubus EK Q06 gres/płytki	23 mm	28 mm	200 x 200 mm	1	<b>EKQ0600TM1</b>
Tubus EK Q06 gres/płytki	38 mm	43 mm	200 x 200 mm	1	<b>EKQ0600TM2</b>
Tubus EK Q12 gres/płytki	23 mm	28 mm	244 x 244 mm	1	<b>EKQ1200TM1</b>
Tubus EK Q12 gres/płytki	38 mm	43 mm	244 x 244 mm	1	<b>EKQ1200TM2</b>



EKQ0600TM1



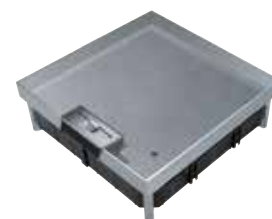
## Pokrywa uchylna ze stali nierdzewnej z wypustem prostokątnym (poziomowana) pod gres / płytki, kwadratowa do podłóg czyszczonych na sucho

- pokrywa z uchylnym prostokątnym wypustem na kable

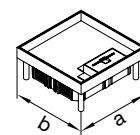
**Wskazówka:**

- do każdej pokrywy należy zamówić zestaw poziomujący EKNS

Opis	Wysokość pokrywy wewn.	zewn.	Wymiar (a,b)	Opak.	Nr kat.
Pokrywa EK Q06 gres/płytki	23 mm	28 mm	200 x 200 mm	1	<b>EKQ0600LE1</b>
Pokrywa EK Q06 gres/płytki	38 mm	43 mm	200 x 200 mm	1	<b>EKQ0600LE2</b>
Pokrywa EK Q12 gres/płytki	23 mm	28 mm	244 x 244 mm	1	<b>EKQ1200LE1</b>
Pokrywa EK Q12 gres/płytki	38 mm	43 mm	244 x 244 mm	1	<b>EKQ1200LE2</b>



EKQ0600LE1



- Kasety poziomiczące do podłóg czyszczonych na sucho lub wilgotno
- Dostępne w dwóch wersjach:
- **R06:** otwór Ø215mm do 6 modułów K45 w 2 puszkach GTVR300, GBVR300 lub GTVD200
- **R12:** otwór Ø306mm do 12 modułów K45 w 3 puszkach GTVR400, GBVR400 lub GTVD300
- Stopniowe obniżanie puszek do 18 mm
- Obciążalność EKR przy zastosowaniu pokrywy z wypustem prostokątnym na kable lub pokrywy pełnej zgodna z normą EN 50085-2-2 (6.102 – 1500 N).
- Obciążalność EKR przy zastosowaniu pokrywy pełnej / z wypustem na kable w kształcie tubusa zgodna z normą EN 50085-2-2 (6.102 – 3000 N), (6.103 – 3000 N).
- Ponadto możliwe przedłużenie - pierścienie obniżające do pokryw uchylnych

- Minimalna głębokość od gotowej podłogi: 100 do 115 mm

**Wskazówka:**

- Do każdej pokrywy należy zamówić zestaw poziomiczący EKNS

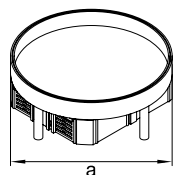
**Stopień ochrony:**

IP20 (pokrywa otwarta)  
IP30 (pokrywa zamknięta)

► Strony techniczne 892



EKR0600BL1



**Pokrywa pełna ze stali nierdzewnej (poziomowana) pod gres / płytki, okrągła do podłóg czyszczonych na wilgotno**

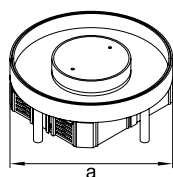
**Wskazówka:**

- Do każdej pokrywy należy zamówić zestaw poziomiczący EKNS

Opis	Wysokość pokrywy		Wymiar (a)	Opak.	Nr kat.
	wewn.	zewn.			
Pokrywa EK R06 gres/płytki	23 mm	28 mm	Ø 215 mm	1	<b>EKR0600BL1</b>
Pokrywa EK R06 gres/płytki	38 mm	43 mm	Ø 215 mm	1	<b>EKR0600BL2</b>
Pokrywa EK R12 gres/płytki	23 mm	28 mm	Ø 306 mm	1	<b>EKR1200BL1</b>
Pokrywa EK R12 gres/płytki	38 mm	43 mm	Ø 306 mm	1	<b>EKR1200BL2</b>



EKR0600TM1



**Pokrywa ze stali nierdzewnej z wypustem w kształcie tubusa (poziomowana) pod gres / płytki, okrągła do podłóg czyszczonych na wilgotno**

- do każdej kasety należy zamówić wyjście kablowe - tubus

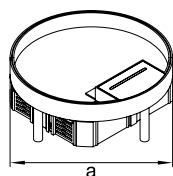
**Wskazówka:**

- Do każdej pokrywy należy zamówić zestaw poziomiczący EKNS

Opis	Wysokość pokrywy		Wymiar (a)	Opak.	Nr kat.
	wewn.	zewn.			
Tubus EK R06 gres/płytki	23 mm	28 mm	Ø 215 mm	1	<b>EKR0600TM1</b>
Tubus EK R06 gres/płytki	38 mm	43 mm	Ø 215 mm	1	<b>EKR0600TM2</b>
Tubus EK R12 gres/płytki	23 mm	28 mm	Ø 306 mm	1	<b>EKR1200TM1</b>
Tubus EK R12 gres/płytki	38 mm	43 mm	Ø 306 mm	1	<b>EKR1200TM2</b>



EKR0600LE1



**Pokrywa uchylna ze stali nierdzewnej z wypustem prostokątnym (poziomowana) pod gres / płytki, okrągła do podłóg czyszczonych na sucho**

- pokrywa z uchylnym prostokątnym wypustem na kable

**Wskazówka:**

- Do każdej pokrywy należy zamówić zestaw poziomiczący EKNS

Opis	Wysokość pokrywy		Wymiar (a)	Opak.	Nr kat.
	wewn.	zewn.			
Pokrywa EK R06 gres/płytki	23 mm	28 mm	Ø 215 mm	1	<b>EKR0600LE1</b>
Pokrywa EK R06 gres/płytki	38 mm	43 mm	Ø 215 mm	1	<b>EKR0600LE2</b>
Pokrywa EK R12 gres/płytki	23 mm	28 mm	Ø 306 mm	1	<b>EKR1200LE1</b>
Pokrywa EK R12 gres/płytki	38 mm	43 mm	Ø 306 mm	1	<b>EKR1200LE2</b>

tehalit.VE-EE

**Aluminiowy tubus**

Materiał: Aluminium

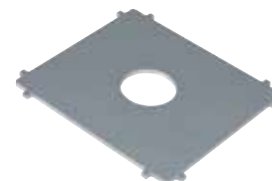
- **wytrzymały wypust na kable**
- brak zaślepki tubusa (wykorzystuje się dekielkę pokrywki podłogowej)
- wysokość nad poziom podłogi: 55 mm
- średnica zew. 105 mm
- średnica wew. 80 mm



Opis	Opak.	Nr kat.	
Aluminiowy tubus	1	<b>TULAA105</b>	TULAA105

**Klucz do otwierania dekielka tubusa**

- do wkręcania i odkręcania dekielka tubusa



Opis	Opak.	Nr kat.	
Klucz do otwierania dekielka tubusa	50	<b>TUSS000</b>	TUSS000

**Komplet poziomujący do pokryw ze stali nierdzewnej (poziomowanych) pod gres / płytki, kwadratowych / okrągłych (EKQ, EKR)**

- składa się z 4 gwintowanych śrub M8, 4 nakrętek M8, 4 uchwytów montażowych oraz 4 stopek
- zakres poziomowania dotyczy górnej krawędzi gotowej podłogi



Opis	Opak.	Nr kat.	
komplet poziomujący wysokość = 100-150 mm	1	<b>EKNS075</b>	EKNS075
komplet poziomujący wysokość = 145-195 mm	1	<b>EKNS120</b>	
komplet poziomujący wysokość = 190-240 mm	1	<b>EKNS165</b>	

- Wolnostojący, stabilny system podłogowy z przesuwymi / pokrywami puszek podłogowych
- Pokrywy poziomowane do podłóg czyszczonych na sucho lub wilgotno
- Obciążalność bez dodatkowego wyposażenia EKSQ, EKSR przy zastosowaniu pokrywy z wypustem na kabłe w kształcie tubusa lub pokrywy pełnej zgodna z normą EN 50085-2-2 (6.102 – 3000 N).
- Obciążalność bez dodatkowego wyposażenia EKSQ, EKSR przy zastosowaniu pokrywy z wypustem na kabłe w kształcie tubusa lub pokrywy pełnej zgodna z normą EN 50085-2-2 (6.102 – 3000 N), (6.103 – 15 kN).
- Obciążalność z dodatkowym wyposażeniem EKSQ, EKSR zgodna z normą EN 50085-2-2 (6.103 – 20 kN).

#### Wskazówka:

- Zestaw poziomujący EKSNS należy zamawiać osobno do każdej kompletnej puszki podłogowej oraz pokrywy do systemu 20 kN
- EKSQ405BL, EKSQ405TM – zestaw kompletny pod obciążenie 20 kN (zestaw nie zawiera EKSNS – należy zamawiać osobno)
- Pozostałe pokrywy do systemu 20 kN – zestaw niekompletny (FAQ2 - dobór systemu)

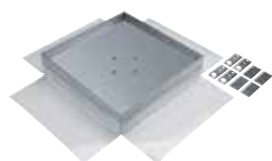
#### Stopień ochrony:

- IP20 (pokrywa otwarta)
- IP30 (pokrywa zamknięta)

#### Dobór systemu 20kN:

Strony techniczne - FAQ2

► Strony techniczne 892



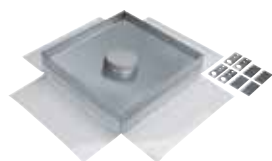
### Kompletna pushka podłogowa pełna ze stali nierdzewnej (poziomowana) pod gres / płytki, kwadratowa, Q405 do systemu 20 kN do podłóg czyszczonych na wilgotno

Materiał:	Stal nierdzewna
Bezhalogenowe:	tak
Wysokość zewnętrzna pokrywy:	44 mm
Wysokość wewnętrzna pokrywy (wgłębienie):	28 mm
Wymiary zewnętrzne:	405 x 405 mm
Minimalna wysokość montażu:	116 mm

EKSQ405BL

- obciążenie: 20 kN (zestaw kompletny)
- **należy domówić EKSNS**
- folia boczna

Opis	Opak.	Nr kat.
Kompletna pushka podłogowa Q405	1	<b>EKSQ405BL</b>



### Kompletna pushka podłogowa ze stali nierdzewnej z wypustem w kształcie tubusa (poziomowana) pod gres / płytki, kwadratowa, Q405 do systemu 20 kN do podłóg czyszczonych na wilgotno

Materiał:	Stal nierdzewna
Bezhalogenowe:	tak
Wysokość zewnętrzna pokrywy:	44 mm
Wysokość wewnętrzna pokrywy (wgłębienie):	28 mm
Wymiary zewnętrzne:	405 x 405 mm
Minimalna wysokość montażu:	116 mm

EKSQ405TM

- ilość puszek montażowych pod osprzęt: 3 (należy zamawiać osobno)
- ilość instalowanych urządzeń 45 x 45: 12
- do każdej kasety należy zamówić wyjście kablowe - tubus
- obciążenie: 20 kN (zestaw kompletny)
- **należy domówić EKSNS**
- folia boczna

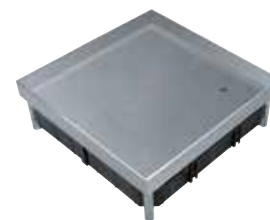
Opis	Opak.	Nr kat.
Kompletna pushka podłogowa, tubus Q405	1	<b>EKSQ405TM</b>



## Pokrywa pełna ze stali nierdzewnej (poziomowana) pod gres / płytki, kwadratowa, Q12 do systemu 20 kN do podłóg czyszczonych na wilgotno

Materiał:	Stal nierdzewna
Bezhalogenowe:	tak
Wysokość zewnętrzna pokrywy:	38 mm
Wysokość wewnętrzna pokrywy (wgłębienie):	23 mm
Wymiary zewnętrzne:	243 x 243 mm
Minimalna wysokość montażu:	110 mm

- obciążenie: 20 kN (**zestaw niekompletny** - FAQ2 - dobór systemu)
- ilość puszek montażowych pod osprzęt: 3 (należy zamawiać osobno)
- ilość instalowanych urządzeń 45 x 45: 12



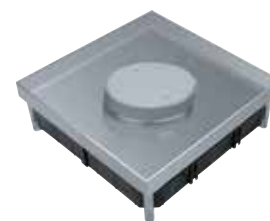
EKSQ1220BL

Opis	Opak.	Nr kat.
Pokrywa EKS Q12 gres/płytki	1	<b>EKSQ1220BL</b>

## Pokrywa ze stali nierdzewnej z wypustem w kształcie tubusa (poziomowana) pod gres / płytki, kwadratowa, Q12 do systemu 20 kN do podłóg czyszczonych na wilgotno

Materiał:	Stal nierdzewna
Bezhalogenowe:	tak
Wysokość zewnętrzna pokrywy:	38 mm
Wysokość wewnętrzna pokrywy (wgłębienie):	23 mm
Wymiary zewnętrzne:	243 x 243 mm
Minimalna wysokość montażu:	110 mm

- obciążenie: 20 kN (**zestaw niekompletny** - FAQ2 - dobór systemu)
- ilość puszek montażowych pod osprzęt: 3 (należy zamawiać osobno)
- ilość instalowanych urządzeń 45 x 45: 12
- do każdej kasety należy zamówić wyjście kablowe - tubus



EKSQ1220TM

Opis	Opak.	Nr kat.
Tubus EKS Q12 gres/płytki	1	<b>EKSQ1220TM</b>

## Pokrywa pełna ze stali nierdzewnej (poziomowana) pod gres / płytki, kwadratowa, Q06 do systemu 20 kN do podłóg czyszczonych na wilgotno

Materiał:	Stal nierdzewna
Bezhalogenowe:	tak
Wysokość zewnętrzna pokrywy:	34 mm
Wysokość wewnętrzna pokrywy (wgłębienie):	23 mm
Wymiary zewnętrzne:	200 x 200 mm
Minimalna wysokość montażu:	105 mm

- obciążenie: 20 kN (**zestaw niekompletny** - FAQ2 - dobór systemu)
- ilość puszek montażowych pod osprzęt: 2 (należy zamawiać osobno)
- ilość instalowanych urządzeń 45 x 45: 6



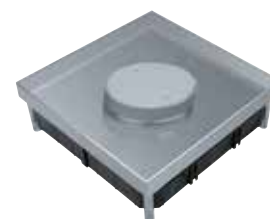
EKSQ0620BL

Opis	Opak.	Nr kat.
Pokrywa EKS Q06 gres/płytki	1	<b>EKSQ0620BL</b>

## Pokrywa ze stali nierdzewnej z wypustem w kształcie tubusa (poziomowana) pod gres / płytki, kwadratowa, Q06 do systemu 20 kN do podłóg czyszczonych na wilgotno

Materiał:	Stal nierdzewna
Bezhalogenowe:	tak
Wysokość zewnętrzna pokrywy:	34 mm
Wysokość wewnętrzna pokrywy (wgłębienie):	23 mm
Wymiary zewnętrzne:	200 x 200 mm
Minimalna wysokość montażu:	105 mm

- obciążenie: 20 kN (**zestaw niekompletny** - FAQ2 - dobór systemu)
- ilość puszek montażowych pod osprzęt: 2 (należy zamawiać osobno)
- ilość instalowanych urządzeń 45 x 45: 6
- do każdej kasety należy zamówić wyjście kablowe - tubus



EKSQ0620TM

Opis	Opak.	Nr kat.
Tubus EKS Q06 gres/płytki	1	<b>EKSQ0620TM</b>



EKS R12 20BL

**Pokrywa pełna ze stali nierdzewnej (poziomowana) pod gres / płytki, okrągła, R12 do systemu 20 kN do podłóg czyszczonych na wilgotno**

Materiał:	Stal nierdzewna
Bezhalogenowe:	tak
Wysokość zewnętrzna pokrywy:	38 mm
Wysokość wewnętrzna pokrywy (wgłębienie):	23 mm
Wymiary zewnętrzne:	Ø 305 mm
Minimalna wysokość montażu:	110 mm

- obciążenie: 20 kN (**zestaw niekompletny** - FAQ2 - dobór systemu)
- ilość puszek montażowych pod osprzęt: 3 (należy zamawiać osobno)
- ilość instalowanych urządzeń 45 x 45: 12

Opis	Opak.	Nr kat.
Pokrywa EKS R12 gres/płytki	1	<b>EKS R12 20BL</b>



EKS R12 20TM

**Pokrywa z wypustem w formie tubusa ze stali nierdzewnej (poziomowana) pod gres / płytki, okrągła, R12 do systemu 20 kN do podłóg czyszczonych na wilgotno**

Materiał:	Stal nierdzewna
Bezhalogenowe:	tak
Wysokość zewnętrzna pokrywy:	38 mm
Wysokość wewnętrzna pokrywy (wgłębienie):	23 mm
Wymiary zewnętrzne:	Ø 305 mm
Minimalna wysokość montażu:	110 mm

- obciążenie: 20 kN (**zestaw niekompletny** - FAQ2 - dobór systemu)
- ilość puszek montażowych pod osprzęt: 3 (należy zamawiać osobno)
- ilość instalowanych urządzeń 45 x 45: 12
- do każdej kasety należy zamówić wyjście kablowe - tubus

Opis	Opak.	Nr kat.
Tubus EKS R12 gres/płytki	1	<b>EKS R12 20TM</b>



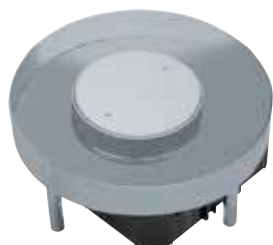
EKS R06 20BL

**Pokrywa pełna ze stali nierdzewnej (poziomowana) pod gres / płytki, okrągła, R06 do systemu 20 kN do podłóg czyszczonych na wilgotno**

Materiał:	Stal nierdzewna
Bezhalogenowe:	tak
Wysokość zewnętrzna pokrywy:	34 mm
Wysokość wewnętrzna pokrywy (wgłębienie):	23 mm
Wymiary zewnętrzne:	Ø 215 mm
Minimalna wysokość montażu:	105 mm

- obciążenie: 20 kN (**zestaw niekompletny** - FAQ2 - dobór systemu)
- ilość puszek montażowych pod osprzęt: 2 (należy zamawiać osobno)
- ilość instalowanych urządzeń 45 x 45: 6

Opis	Opak.	Nr kat.
Pokrywa EKS R06 gres/płytki	1	<b>EKS R06 20BL</b>



EKS R06 20TM

**Pokrywa z wypustem w formie tubusa ze stali nierdzewnej (poziomowana) pod gres / płytki, okrągła, R06 do systemu 20 kN do podłóg czyszczonych na wilgotno**

Materiał:	Stal nierdzewna
Bezhalogenowe:	tak
Wysokość zewnętrzna pokrywy:	34 mm
Wysokość wewnętrzna pokrywy (wgłębienie):	23 mm
Wymiary zewnętrzne:	Ø 215 mm
Minimalna wysokość montażu:	105 mm

- obciążenie: 20 kN (**zestaw niekompletny** - FAQ2 - dobór systemu)
- ilość puszek montażowych pod osprzęt: 2 (należy zamawiać osobno)
- ilość instalowanych urządzeń 45 x 45: 6
- do każdej kasety należy zamówić wyjście kablowe - tubus

Opis	Opak.	Nr kat.
Tubus EKS R06 gres/płytki	1	<b>EKS R06 20TM</b>

### Komplet poziomujący do pokrywy systemu 20 kN

- składa się z 4 gwintowanych śrub M12, 4 nakrętek oraz 4 stopek
- zakres poziomowania dotyczy górnej krawędzi gotowej podłogi

Opis	Opak.	Nr kat.
komplet poziomujący wysokość = 115 - 150 mm	1	<b>EKSNS070</b>
komplet poziomujący wysokość = 150 - 180 mm	1	<b>EKSNS100</b>
komplet poziomujący wysokość = 170 - 200 mm	1	<b>EKSNS120</b>



EKSNS070

### Aluminiowy tubus

Materiał: Aluminium

- **wytrzymały wypust na kable**
- brak zasłepki tubusa (wykorzystuje się dekielkę pokrywy podłogowej)
- wysokość nad poziom podłogi: 55 mm
- średnica zew. 105 mm
- średnica wew. 80 mm

Opis	Opak.	Nr kat.
Aluminiowy tubus	1	<b>TULAA105</b>

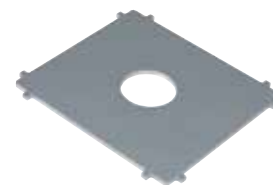


TULAA105

### Klucz do otwierania dekielka tubusa

- do wkręcania i odkręcania dekielka tubusa

Opis	Opak.	Nr kat.
Klucz do otwierania dekielka tubusa	50	<b>TUSS000</b>

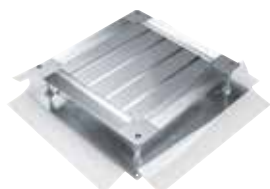


TUSS000

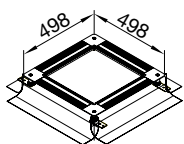
- Uniwersalna pushka podłogowa zgodna z DIN EN 50085-1 i -2-2
- Z wewnętrzną bezstopniową regulacją wysokości
- Z płytą i elastyczną transparentną folią do montażu w wylewce betonowej
- Z nóżkami i elastyczną transparentną folią do montażu w wylewce betonowej
- Łatwe wprowadzenie kanału do pushki poprzez nacinanie folii za pomocą nożyczek bądź noża
- Montaż pokryw uchylnych poprzez pokrywy montażowe (zamawiane oddzielnie)
- Z fabrycznie zainstalowaną izolacją akustyczną i śrubami poziomującymi
- Pushka pełna (z płytą i obramowaniem) z blachy stalowej do montażu w wylewce betonowej
- Ściany z blachy stalowej są zaopatrzone w perforację w przekroju siatki kanałów
- Minimalna wysokość zabudowy 70 mm
- Poziomowanie ponad 120 możliwe tylko za pomocą ram podwyższających

**Dobór systemu 20kN:**  
Strony techniczne - FAQ2

► Strony techniczne 892



UDB3120170



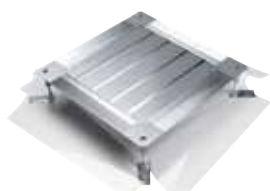
## Uniwersalna pushka podłogowa na płycie, rozmiar 3

Materiał

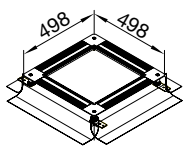
Blacha stalowa

- do maks. 4 kanałów o szerokości znamionowej 340 mm
- wymiar płyty: 556 mm x 556 mm

Opis	Zakres poziom.	Opak.	Nr kat.
Uniwersalna pushka podłogowa, rozmiar 3	50/80 mm	6	<b>UDB3050080</b>
Uniwersalna pushka podłogowa, rozmiar 3	75/125 mm	5	<b>UDB3075125</b>
Uniwersalna pushka podłogowa, rozmiar 3	120/170 mm	9	<b>UDB3120170</b>
Uniwersalna pushka podłogowa, rozmiar 3	165/215 mm	5	<b>UDB3165215</b>
Uniwersalna pushka podłogowa, rozmiar 3	215/265 mm	5	<b>UDB3215265</b>



UDH3120170



## Uniwersalna pushka podłogowa na nóżkach, rozmiar 3

Materiał

Blacha stalowa

- do maks. 4 kanałów o szerokości znamionowej 340 mm

Opis	Zakres poziom.	Opak.	Nr kat.
Uniwersalna pushka podłogowa, rozmiar 3	50/80 mm	8	<b>UDH3050080</b>
Uniwersalna pushka podłogowa, rozmiar 3	75/125 mm	5	<b>UDH3075125</b>
Uniwersalna pushka podłogowa, rozmiar 3	120/170 mm	9	<b>UDH3120170</b>
Uniwersalna pushka podłogowa, rozmiar 3	165/215 mm	5	<b>UDH3165215</b>
Uniwersalna pushka podłogowa, rozmiar 3	215/265 mm	5	<b>UDH3215265</b>

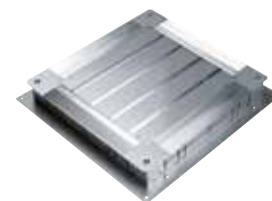
## Uniwersalna pushka podłogowa z blachy stalowej, rozmiar 3

Materiał

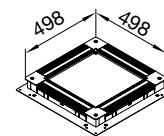
Blacha stalowa

- do maks. 4 kanałów o szerokości znamionowej 340 mm
- wymiar płyty: 556 mm x 556 mm

Opis	Zakres poziom.	Opak.	Nr kat.
Uniwersalna pushka podłogowa, rozmiar 3	70/120 mm	1	<b>UDS3070120</b>



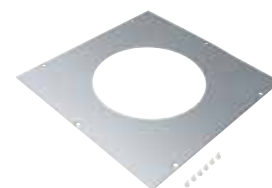
UDS3070120



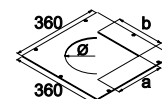
## Pokrywa montażowa stalowa wzmocniona, rozmiar 3

- do instalacji pokryw uchylnych lub pokryw pełnych, do budowy kolumn instalacyjnych lub jako pokrywa zaślepiająca
- wyposażona w nagwintowane tulejki (M8) pod kołki gwintowane (śruby poziomujące), wsporcze
- kołki gwintowane (śruby poziomujące) muszą być zamawiane oddzielnie
- wykonana z blachy stalowej ocynkowanej o **grubości 4 mm**
- wymagana do systemu 20 kN
- wymiar: 360 x 360 mm

Opis		Średnica mm	Wym. a mm	Wym. b mm	Opak.	Nr kat.
Pokrywa montażowa	Q06		200	200	1	<b>UDM3200SLQ06</b>
Pokrywa montażowa	Q12		244	244	1	<b>UDM3244SLQ12</b>
Pokrywa montażowa	R06	Ø 215			1	<b>UDM3215SLR06</b>
Pokrywa montażowa	R12	Ø 306			1	<b>UDM3306SLR12</b>



UDM3215SLR06



## Rama podwyższająca

Materiał

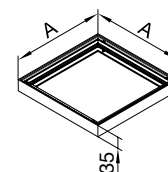
Aluminium

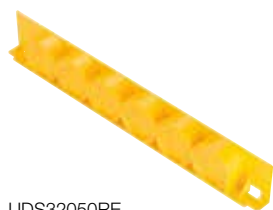
- rama podwyższająca z aluminium do montażu UDM
- regulacja do większych wysokości jastrychu do 35 mm
- zestaw ze śrubami mocującymi

Opis	Wymiar	Opak.	Nr kat.
Rama podwyższająca rozmiar 2	296x296 mm	1	<b>UDAR235</b>
Rama podwyższająca rozmiar 3	366x366 mm	1	<b>UDAR335</b>

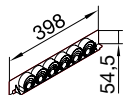


UDAR335





UDS32050RE

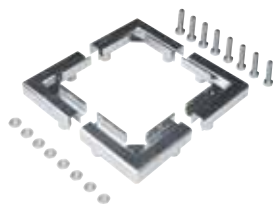


### Przepust kablowy uniwersalny dla UDS3 PA

Materiał Poliamid (PA)

- przepust kablowy z tworzywa sztucznego, do połączenia rur (peszli) elektroinstalacyjnych w uniwersalnej puszcze podłogowej UDS3070120
- z oznakowaniem wielkości rur / kabli o średnicy 20, 32, 40 i 50 mm

Opis	Długość	Opak.	Nr kat.
Przepust kablowy uniwersalny dla UDS3 PA	398 mm	1	<b>UDS32050RE</b>



UDLS098

### Wspornik do puszek podłogowych systemu 20 kN

- wsporniki pod ciężar są dostarczane jako zestaw ze śrubami poziomującymi
- należy połączyć z puszkami uniwersalnymi UDB, UDH, UDS rozmiar 3
- obciążenie wsporników w połączeniu z pokrywą montażową stalową wzmocnioną do 20 kN
- wymagany do systemu 20 kN

Opis	Zakres regulacji	Opak.	Nr kat.
Wspornik do puszek podłogowych	073-098mm	1	<b>UDLS098</b>
Wspornik do puszek podłogowych	093-118mm	1	<b>UDLS118</b>
Wspornik do puszek podłogowych	113-138mm	1	<b>UDLS138</b>
Wspornik do puszek podłogowych	138-163mm	1	<b>UDLS163</b>
Wspornik do puszek podłogowych	158-183mm	1	<b>UDLS183</b>
Wspornik do puszek podłogowych	178-203mm	1	<b>UDLS203</b>
Wspornik do puszek podłogowych	198-223mm	1	<b>UDLS223</b>



BKZH10

### Zszywacz ręczny

- połączenie folii osłonowej

Opis	Opak.	Nr kat.
Zszywacz ręczny	1	<b>BKZH10</b>



BKZH12

### Zszywki do zszywacza ręcznego

- zszywki do zszywacza ręcznego BKZH10
- 1 sztuka = 5000 zszywek

Opis	Opak.	Nr kat.
Zszywki do zszywacza ręcznego	1	<b>BKZH12</b>

**Materiał:**

Puszka podłogowa: blacha stalowa ocynkowana  
 Część główna: tworzywo sztuczne, PP  
 Element szalunkowy: styropian

**Wskazówki:**

- elementy szalunkowe dopasować przed wylaniem jastrychu  
 - po zastygnięciu jastrychu elementy usunąć

**Kształty:**

E04: prostokąt 147 x 247 mm  
 E09: prostokąt 200 x 253 mm  
 R06: okrąg Ø 215 mm  
 R2: okrąg Ø 242 mm  
 R10: okrąg Ø 275 mm  
 R12: okrąg Ø 306 mm  
 Q06: kwadrat 200 x 200 mm  
 Q12: kwadrat 244 x 244 mm  
 Q08: kwadrat 294 x 294 mm

**Dobór systemu 20kN:**

Strony techniczne - FAQ2

► Strony techniczne 892

**Puszka podłogowa do systemu szalunkowego, blacha stalowa ocynkowana**

Wymiar: 500 x 500 mm

- włącznie z podstawą / szablonem do systemu szalunkowego

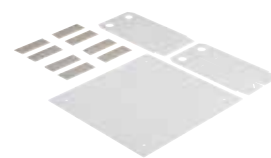


Opis	Opak.	Nr kat.
Puszka podłogowa do systemu szalunkowego	1	<b>SEBD500GT</b>

SEBD500GT

**Podstawa / szablon do systemu szalunkowego**

Wymiar: 350 x 350 mm



Opis	Opak.	Nr kat.
Podstawa / szablon do systemu szalunkowego	1	<b>SEGT350</b>

SEGT350

**System szalunkowy do pokryw uchylnych i kaset poziomujących**

Materiał: Styropian  
 Wysokość: 200 mm

Opis	Wymiary	Opak.	Nr kat.
System szalunkowy VE04	147x247mm	1	<b>SEVE04200</b>
System szalunkowy VE09	200x253mm	1	<b>SEVE09200</b>
System szalunkowy VR06	Ø 215mm	1	<b>SEVR06200</b>
System szalunkowy VR2	Ø 242mm	1	<b>SEVR2200</b>
System szalunkowy VR10	Ø 275mm	1	<b>SEVR10200</b>
System szalunkowy VR12	Ø 306mm	1	<b>SEVR12200</b>
System szalunkowy VQ06	200x200mm	1	<b>SEVQ06200</b>
System szalunkowy VQ12	244x244mm	1	<b>SEVQ12200</b>
System szalunkowy VQ08	294x294mm	1	<b>SEVQ08200</b>



SEVE04200

- Dodatkowe obniżenie puszki do 30 mm
- Możliwość zamontowania kilku pierścieni obniżających między sobą
- Dostarczane do montażu w dwóch częściach

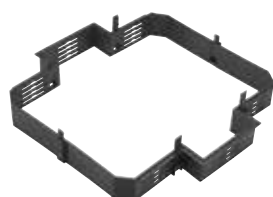


**Pierścień obniżający puszek podłogowych RLV1230**

Materiał: Poliamid (PA)  
 Bezhalogenowe: tak  
 - pasuje do VQ12/R12

Opis	Opak.	Nr kat.
Pierścień obniżający puszek podłogowych RLV1230	1	<b>RLV1230</b>

RLV1230



**Pierścień obniżający puszek podłogowych RLVR1030**

Materiał: Poliamid (PA)  
 Bezhalogenowe: tak  
 - pasuje do VR10

Opis	Opak.	Nr kat.
Pierścień obniżający puszek podłogowych RLVR1030	1	<b>RLVR1030</b>

RLVR1030

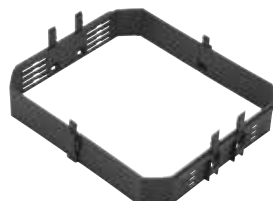


**Pierścień obniżający puszek podłogowych RLVE0930**

Materiał: Poliamid (PA)  
 Bezhalogenowe: tak  
 - pasuje do VE09

Opis	Opak.	Nr kat.
Pierścień obniżający puszek podłogowych VE09	1	<b>RLVE0930</b>

RLVE0930



**Pierścień obniżający puszek podłogowych RLV0630**

Materiał: Poliamid (PA)  
 Bezhalogenowe: tak  
 - pasuje do VQ06/R06

Opis	Opak.	Nr kat.
Pierścień obniżający puszek podłogowych VQ06/R06	1	<b>RLV0630</b>

RLV0630



- Do maks. grubości wykładziny podłogowej 30 mm włączając klej, np. do podłogi drewnianej, kamiennej lub płytek ceramicznych
- Jako puszka instalacyjna do 1 gniazda ESN19010, do połączenia maks. 2 rur M20/M25
- górna krawędź puszek odpowiada wysokości gotowej podłogi
- w komplecie z pokrywą i paskiem uszczelniającym
- zawiera pierścień mocujący do gniazda ESN19010
- obciążalność UDA zgodna z normą EN 50085-2-2 (6.102 – 3000 N), (6.103 – 15kN).
- obciążalność UDA z UDLA zgodna z normą EN 50085-2-2 (6.102 – 750 N).

**Materiał:**  
Odlew z aluminium  
Podstawa z tworzywa

**Wysokość montażowa:**  
90-115 mm

**Stopień ochrony:**  
IP20 (pokrywa otwarta)  
IP44 (pokrywa zamknięta)

Waga: 1,3 kg

**Wskazówki:**  
- gniazdo ESN19010 należy zamawiać osobno  
- wyjście kabla puszek podłogowej serwisowej UDR/Q – UDLA0000 należy zamawiać osobno

► Strony techniczne 892

**Puszka podłogowa serwisowa okrągła, pokrywa z aluminium**

Materiał: Aluminium / podstawa z tworzywa  
Wymiary zewnętrzne podstawy 125 x 157 mm  
Wymiary zewnętrzne puszek Ø 125 mm  
Wymiary zewnętrzne dekielka Ø 106 mm



Opis	Opak.	Nr kat.
Puszka podłogowa serwisowa okrągła	1	<b>UDAR125A</b>

UDAR125A

**Puszka podłogowa serwisowa kwadratowa, pokrywa z aluminium**

Materiał: Aluminium / podstawa z tworzywa  
Wymiary zewnętrzne podstawy 125 x 157 mm  
Wymiary zewnętrzne puszek 125 x 125 mm  
Wymiary zewnętrzne dekielka Ø 106 mm



Opis	Opak.	Nr kat.
Puszka podłogowa serwisowa kwadratowa	1	<b>UDAQ125A</b>

UDAQ125A

**Wyjście kabla puszek podłogowej serwisowej**

Materiał: Tworzywo / podstawa z aluminium  
Wymiary zewnętrzne podstawy Ø 106 mm  
Wymiary wewnętrzny wyprowadzenia przewodów (przy podstawie) Ø 94 mm  
Wysokość 45 mm

- w zamian za istniejącą pokrywą ochronną (zasłepiającą)
- z uchyloną pokrywką i wycięciem na prowadzenie kabli
- twarde, odporne na uderzenia tworzywo
- element wkręcany



Opis	Opak.	Nr kat.
Wyjście kabla puszek podłogowej serwisowej	1	<b>UDLA0000</b>

UDLA0000

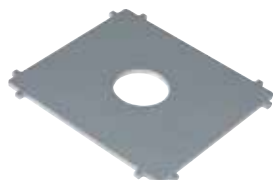


ESN19010

#### Gniazdo schuko

- 2-polowe 16 A/250 V
- białe

Opis	Opak.	Nr kat.
Gniazdo schuko	10	<b>ESN19010</b>



TUSS000

#### Klucz do otwierania dekielka tubusa

- do wkręcania i odkręcania dekielka tubusa

Opis	Opak.	Nr kat.
Klucz do otwierania dekielka tubusa	50	<b>TUSS000</b>

- Do suchych pomieszczeń z podłogami czyszczonymi na sucho lub wilgotno,
- Do połączenia maks. 2 x 4 rur montażowych M20/M25

**Materiał:**  
stal nierdzewna  
poliamid (PA)

**Głębokość montażowa:**  
95 - 105 mm

**Stopień ochrony:**  
IP20 (pokrywa otwarta)  
IP30 (pokrywa zamknięta)

► Strony techniczne 892

## Zestaw - Puszka podłogowo-montażowa, stal nierdzewna, Q06

Materiał: Stal nierdzewna  
Bezhalogenowe: tak  
Wymiary montażowe: 200 x 200 mm  
Długośćzew.: 217 mm  
Minimalna głębokość montażowa: 105 mm  
Pokrywa pod gres/płytki: wys. wewn. 23 mm /zew. 13 mm

- ilość modułów: 6
- w komplecie pokrywa ze stali nierdzewnej Q06, dwie puszk GTVR300, 2 przegrody GTVRT00, potrójne gniazdo ESR3339010
- z fabrycznie zamontowaną izolacją akustyczną
- 4 wkręty poziomujące M8
- pokrywa ochronna do jastrychu (betonu) zawiera śruby mocujące
- zakres poziomowania + 50 mm
- warianty połączenia rur montażowych 2 x 4 M20/M25
- obciążalność zgodna z normą EN 50085-2-2 (6.102 – 1500 N), (6.103 – 3000 N)



UDKPQ06E

Opis	Kolor	Opak.	Nr kat.
Zestaw - Puszka podłogowo-montażowa	ocynk	1	<b>UDKPQ06E</b>

## Zestaw - Puszka podłogowo-montażowa, stal nierdzewna / Poliamid Bezhalogenowe, VQ06

Materiał: Poliamid (PA) / stal nierdzewna  
Bezhalogenowe: tak  
Wymiary montażowe: 200 x 200 mm  
Długośćzew.: 219 mm  
Minimalna głębokość montażowa: 95 mm  
Pokrywa pod wykładzinę: 5 mm

- ilość modułów: 6
- w komplecie pokrywa z Poliamidu Q06, dwie puszk GTVR300, 2 przegrody GTVRT00, potrójne gniazdo ESR3339010
- z fabrycznie zamontowaną izolacją akustyczną
- 4 wkręty poziomujące M8
- pokrywa ochronna do jastrychu (betonu) zawiera śruby mocujące
- warianty połączenia rur montażowych 2 x 4 M20/M25
- obciążalność zgodna z normą EN 50085-2-2 (6.102 – 1500 N)



UDKPQ067011

Opis	Kolor	Opak.	Nr kat.
Zestaw - Puszka podłogowo-montażowa	stalowy	1	<b>UDKPQ067011</b>
Zestaw - Puszka podłogowo-montażowa	czarny	1	<b>UDKPQ069005</b>

## Puszka podłogowo-montażowa, stal nierdzewna, pusta (rewizyjna)

Materiał: Poliamid (PA) / stal nierdzewna  
Bezhalogenowe: tak  
Wymiary montażowe: 200 x 200 mm  
Długośćzew.: 217 mm  
Minimalna głębokość montażowa: 95 mm

- standardowa pokrywa pełna płaska
- możliwość montażu pokrywy uchylnej VQ06 i VEQ06 albo pokrywy pełnej EKQ06
- możliwość montażu puszek montażowych wraz z osprzętem przy zastosowaniu pokryw uchylnych VQ06 i VEQ06 albo pokrywy pełnej EKQ06
- z fabrycznie zamontowaną izolacją akustyczną
- pokrywa ochronna do jastrychu (betonu) zawiera śruby mocujące
- warianty połączenia rur montażowych 2 x 4 M20/M25



UDBDQ06

Opis	Kolor	Opak.	Nr kat.
Puszka podłogowo-montażowa	ocynk	1	<b>UDBDQ06</b>

- Wysokiej jakości puszkę podłogową z polerowanego odlewu ze stali nierdzewnej lub brązu
- Dyskrecja i elegancja; przeznaczone do podłogi, ściany lub mebli
- Wyposażone w gniazdo schuko 45 x 45 i moduł danych RJ45 (nieekranowane Kat.5) lub 2 x gniazdo schuko
- Rama ochronna dywanowa zachodzi na krawędź cięcia wykładziny

**Stopień ochrony:**  
IP20

► Strony techniczne 892



### Puszka podłogowa kwadratowa mała 1½ gniazda M45 (1 x Schuko/1 x RJ45 Kat.5)

Minimalna głębokość montażowa: 60 mm  
Wymiary montażowe: 101 x 101 mm  
Wymiary zewnętrzne: 120 x 120 mm

Opis	Kolor	Opak.	Nr kat.
Puszka podłogowa kwadratowa 1½ gniazda M45	stal nierdzewna	1	<b>BSQRJ45R45E</b>
Puszka podłogowa kwadratowa 1½ gniazda M45	brąz	1	<b>BSQRJ45R45B</b>

BSQRJ45R45E



### Puszka podłogowa okrągła mała 1½ gniazda M45 (1 x Schuko/1 x RJ45 Kat.5)

minimalna głębokość montażowa: 60 mm  
Wymiary montażowe: 101 x 101 mm  
Wymiar zewnętrzny: Ø 150 mm

Opis	Kolor	Opak.	Nr kat.
Puszka podłogowa okrągła 1½ gniazda M45	stal nierdzewna	1	<b>BSRRJ45R45E</b>
Puszka podłogowa okrągła 1½ gniazda M45	brąz	1	<b>BSRRJ45R45B</b>

BSRRJ45R45E



### Puszka podłogowa kwadratowa mała 1½ gniazda M45 z klapkami (1 x Schuko/1 x RJ45 Kat.5)

Minimalna głębokość montażowa: 48 mm  
Wymiary montażowe: 107 x 107 mm  
Wymiary zewnętrzne: 120 x 120 mm

Opis	Kolor	Opak.	Nr kat.
Puszka podłogowa kwadratowa 1½ gniazda M45 z klap.	stal nierdzewna	1	<b>BSFRJ45R45E</b>
Puszka podłogowa kwadratowa 1½ gniazda M45 z klap.	brąz	1	<b>BSFRJ45R45B</b>

BSFRJ45R45E



### Puszka podłogowa prostokątna mała 2 gniazda schuko M45

Minimalna głębokość montażowa: 60 mm  
Wymiary montażowe: 121 x 121 mm  
Wymiary zewnętrzne: 146 x 156 mm

Opis	Kolor	Opak.	Nr kat.
Puszka podłogowa prostokątna 2 gniazda schuko M45	stal nierdzewna	1	<b>BSQ2R45E</b>
Puszka podłogowa prostokątna 2 gniazda schuko M45	brąz	1	<b>BSQ2R45B</b>

BSQ2R45E

- Puszka napodłogowa z poliamidu, montowana na podłodze, wystająca nad poziom podłogi;
- Puszka napodłogowa 2-stronna

**UWAGA:** przy montażu np. 1 gniazdo 45 x 45 w GBZ27011 / 9005 na jednej stronie zamontować płytkę czołową GBZWR17011 / 9005 a na drugiej stronie zamontować płytkę czołową pełną GBZWB7011 / 9005

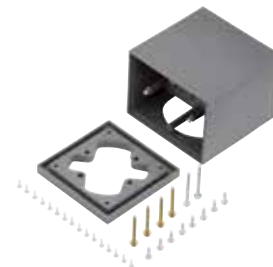
► Strony techniczne 892

**Puszka napodłogowa (2) 2-stronna**

Materiał: Poliamid (PA)  
 Wysokość instalowanego produktu: 95 mm  
 Szerokość instalowanego produktu: 109 mm  
 Długość: 109 mm

- możliwość montażu od 2 do 4 gniazd

Opis	Kolor	Opak.	Nr kat.
Puszka napodłogowa (2) 2-stronna	stalowy	1	<b>GBZ27011</b>
Puszka napodłogowa (2) 2-stronna	czarny	1	<b>GBZ29005</b>



GBZ27011

**Puszka napodłogowa (4) 2-stronna**

Materiał: Poliamid (PA)  
 Wysokość instalowanego produktu: 95 mm  
 Szerokość instalowanego produktu: 109 mm  
 Długość: 212 mm

- możliwość montażu od 4 do 8 gniazd
- zawiera 2 przegrody

Opis	Kolor	Opak.	Nr kat.
Puszka napodłogowa (4) 2-stronna	stalowy	1	<b>GBZ47011</b>
Puszka napodłogowa (4) 2-stronna	czarny	1	<b>GBZ49005</b>



GBZ47011

**Puszka napodłogowa (8) 2-stronna**

Materiał: Poliamid (PA)  
 Wysokość instalowanego produktu: 179 mm  
 Szerokość instalowanego produktu: 109 mm  
 Długość: 212 mm

- możliwość montażu od 8 do 16 gniazd
- zawiera 4 przegrody

Opis	Kolor	Opak.	Nr kat.
Puszka napodłogowa (8) 2-stronna	stalowy	1	<b>GBZ87011</b>
Puszka napodłogowa (8) 2-stronna	czarny	1	<b>GBZ89005</b>



GBZ87011



GBZWB7011

**Płytkę czołową pełną do GBZ**

Materiał: Poliamid (PA)

- płytkę czołową na każde jedno pole instalacyjne w puszcze napodłogowej
- zaślepiająca

Opis	Kolor	Opak.	Nr kat.
Płytkę czołową pełną do GBZ	stalowy	1	<b>GBZWB7011</b>
Płytkę czołową pełną do GBZ	czarny	1	<b>GBZWB9005</b>



GBZWN7011

**Płytkę czołową pod jedno gniazdo Ø 60 do GBZ**

Materiał: Poliamid (PA)

- płytkę czołową na każde jedno pole instalacyjne w puszcze napodłogowej
- do montażu w nośniku urządzenia

Opis	Kolor	Opak.	Nr kat.
Płytkę czołową pod jedno gniazdo Ø 60 do GBZ	stalowy	1	<b>GBZWN7011</b>
Płytkę czołową pod jedno gniazdo Ø 60 do GBZ	czarny	1	<b>GBZWN9005</b>



GBZWR17011

**Płytkę czołową 1 x 50 do GBZ**

Materiał: Poliamid (PA)

- płytkę czołową na każde jedno pole instalacyjne w puszcze napodłogowej
- do montażu gniazd 45 x 45 konieczny adapter GBMAR5045

Opis	Kolor	Opak.	Nr kat.
Płytkę czołową 1 x 50 do GBZ	stalowy	1	<b>GBZWR17011</b>
Płytkę czołową 1 x 50 do GBZ	czarny	1	<b>GBZWR19005</b>



GBZWR27011

**Płytkę czołową 2 x 50 do GBZ**

Materiał: Poliamid (PA)

- płytkę czołową na każde jedno pole instalacyjne w puszcze napodłogowej
- do montażu gniazd 45 x 45 konieczne dwa adaptery GBMAR5045

Opis	Kolor	Opak.	Nr kat.
Płytkę czołową 2 x 50 do GBZ	stalowy	1	<b>GBZWR27011</b>
Płytkę czołową 2 x 50 do GBZ	czarny	1	<b>GBZWR29005</b>



GBZWC7011

**Płytkę czołową CEE do GBZ**

Materiał: Poliamid (PA)

- płytkę czołową na każde jedno pole instalacyjne w puszcze napodłogowej
- do montażu urządzeń CEE

Opis	Kolor	Opak.	Nr kat.
Płytkę czołową CEE do GBZ	stalowy	1	<b>GBZWC7011</b>
Płytkę czołową CEE do GBZ	czarny	1	<b>GBZWC9005</b>



GBZKR00

**Pierścień zaciskowy do GBZ pod otwór montażowy Ø 90**Materiał: Poliamid (PA)  
Wymiar zewnętrzny: Ø 90 mm

- zastosowanie w montażu puszek napodłogowych w systemie betonowym kanałów, podłóg podniesionych i podwójnych
- nie stosujemy pierścienia do dedykowanej pokrywy AKM do GBZ

Opis	Opak.	Nr kat.
Pierścień zaciskowy do GBZ pod otwór montażowy Ø 90	1	<b>GBZKR00</b>

- Pokrywa z ramą ochronną dywanową z poliamidu (PA) wg DIN EN 50085-1 i 2-2
- Do grubości wykładziny podłogowej 5 mm, 8 mm lub 12 mm
- Obciążalność zgodna z normą EN 50085-2-2 (6.102 – 1500 N)

**Wskazówka:**  
Inne grubości i mocowania dostępne na zamówienie

**Materiał:**  
poliamid (PA)

**Stopień ochrony:**  
IP20 (pokrywa otwarta)  
IP30 (pokrywa zamknięta)

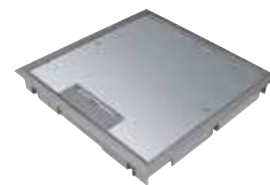
► Strony techniczne 892

## Pokrywa uchylna do płytkiego montażu KDQ08

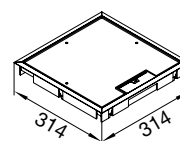
Materiał: Poliamid (PA)  
Bezhalogenowe: tak  
Wymiary zewnętrzne: 314 x 314 mm  
Wymiary montażowe: 294 x 294 mm  
Minimalna głębokość montażowa: 50 mm

- do 8 modułów K45 w 4 puszkach GBES2 (minimalna głębokość montażowa 50 mm) lub GBM5050 (minimalna głębokość montażowa 60 mm)

Opis	Kolor	Opak.	Nr kat.
Pokrywa uchylna KDQ08 do wykładziny: 5 mm	stalowy	1	<b>KDQ08057011</b>
Pokrywa uchylna KDQ08 do wykładziny: 5 mm	czarny	1	<b>KDQ08059005</b>
Pokrywa uchylna KDQ08 do wykładziny: 12 mm	stalowy	1	<b>KDQ08127011</b>
Pokrywa uchylna KDQ08 do wykładziny: 12 mm	czarny	1	<b>KDQ08129005</b>



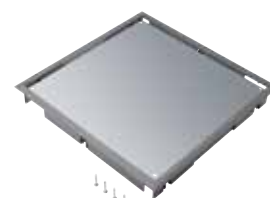
KDQ08057011



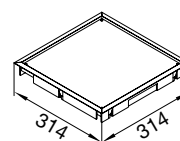
## Pokrywa pełna do płytkiego montażu BDQ08

Materiał: Poliamid (PA)  
Bezhalogenowe: tak  
Wymiary zewnętrzne: 314 x 314 mm  
Wymiary montażowe: 294 x 294 mm  
Minimalna głębokość montażowa: 50 mm

Opis	Kolor	Opak.	Nr kat.
Pokrywa pełna BDQ08 do wykładziny: 5 mm	stalowy	1	<b>BDQ08057011</b>
Pokrywa pełna BDQ08 do wykładziny: 5 mm	czarny	1	<b>BDQ08059005</b>
Pokrywa pełna BDQ08 do wykładziny: 12 mm	stalowy	1	<b>BDQ08127011</b>
Pokrywa pełna BDQ08 do wykładziny: 12 mm	czarny	1	<b>BDQ08129005</b>



BDQ08057011



## Pokrywa uchylna do płytkiego montażu KDE04

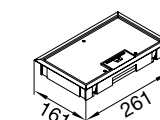
Materiał: Poliamid (PA)  
Bezhalogenowe: tak  
Wymiary zewnętrzne: 261 x 161 mm  
Wymiary montażowe: 247 x 147 mm  
Minimalna głębokość montażowa: 50 mm

- do 4 modułów K45 w 2 puszkach GBES2 (minimalna głębokość montażowa 50 mm) lub GBM5050 (minimalna głębokość montażowa 60 mm)

Opis	Kolor	Opak.	Nr kat.
Pokrywa uchylna KDE04 do wykładziny: 5 mm	stalowy	1	<b>KDE04057011</b>
Pokrywa uchylna KDE04 do wykładziny: 5 mm	czarny	1	<b>KDE04059005</b>
Pokrywa uchylna KDE04 do wykładziny: 8 mm	stalowy	1	<b>KDE04087011</b>
Pokrywa uchylna KDE04 do wykładziny: 8 mm	czarny	1	<b>KDE04089005</b>



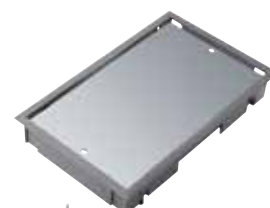
KDE04057011



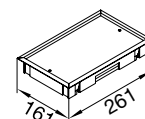
## Pokrywa pełna do płytkiego montażu BDE04

Materiał: Poliamid (PA)  
Bezhalogenowe: tak  
Wymiary zewnętrzne: 261 x 161 mm  
Wymiary montażowe: 247 x 147 mm  
Minimalna głębokość montażowa: 50 mm

Opis	Kolor	Opak.	Nr kat.
Pokrywa uchylna BDE04 do wykładziny: 5 mm	stalowy	1	<b>BDE04057011</b>
Pokrywa uchylna BDE04 do wykładziny: 5 mm	czarny	1	<b>BDE04059005</b>
Pokrywa uchylna BDE04 do wykładziny: 8 mm	stalowy	1	<b>BDE04087011</b>
Pokrywa uchylna BDE04 do wykładziny: 8 mm	czarny	1	<b>BDE04089005</b>



BDE04057011





**Obudowa z gniazdami 2 x Schuko**

Materiał: Tworzywo

- puszka do pokryw uchylnych KDQ08 i KDE04
- z 2 gniazdami Schuko 2-polowymi 16 A/ 250 V
- zawiera 2 mocowania
- wysokość montażowa 50 mm od górnej krawędzi gotowej podłogi

GBES29010

Opis	Kolor	Opak.	Nr kat.
Obudowa z gniazdami 2 x Schuko	biały	1	<b>GBES29010</b>
Obudowa z gniazdami 2 x Schuko	pomarańczowy	1	<b>GBES22004</b>
Obudowa z gniazdami 2 x Schuko	czerwony	1	<b>GBES23000</b>



**Obudowa do gniazd 2 x 50x50 (2p+z / teleinformatycznych)**

Materiał: Poliamid (PA)  
Kolor: czarny

- puszka do pokryw uchylnych KDQ08 i KDE04
- do instalacji 2 gniazd 50x50 mm
- w przypadku montażu gniazd 45x45 koniecznie należy zamówić dwa adaptory GBMAR5045 (redukcja z 50x50 na 45x45)
- wysokość montażowa 60 mm od górnej krawędzi gotowej podłogi

GBM5050

Opis	Kolor	Opak.	Nr kat.
Obudowa do gniazd 2 x 50x50	czarny	1	<b>GBM5050</b>



## Adapter / redukcja z 50x50 na 45x45

Materiał: Poliamid (PA)

- adapter do redukcji z 50x50 na 45x45 – do montażu gniazd 45x45

Opis	Kolor	Opak.	Nr kat.
Adapter / redukcja z 50x50 na 45x45	biały	1	<b>GBMAR5045</b>



GBMAR5045

## Płytki teleinformatyczna czołowa-montażowa 45x45mm

Materiał: Poliamid (PA)

- płytki teleinformatyczne 45x45mm do montażu w adapterze GBMAR5045  
 - do 2 modułów danych RJ45 Reichle & De-Massari  
 - przeznaczony do zastosowania: modułu przyłączeniowego, Kat. 5e, 1RJ45/s R925370

Moduł przyłączeniowy, Kat. 6, 1 x RJ45/s R302372  
 Moduł przyłączeniowy, Kat. 5e, 1 x RJ45/u R925371  
 Moduł przyłączeniowy, Kat. 6, 1 x RJ45u R302373  
 Oryginalne akcesoria RDM & IBM jak kodowanie, osłona przeciwpyłowa itp. są zdejmowalne

Opis	Kolor	Opak.	Nr kat.
Płytki teleinformatyczna	biały	1	<b>GBVDR45</b>



GBVDR45

## Adapter 45x45 do gniazd teleinformatycznych

Materiał: Poliamid (PA)

- do montażu w adapterze GBMAR5045  
 - możliwość wpięcia płytek montażowych do modułu danych (GBVDM012, GBVDM032, GBVDM052)

Opis	Kolor	Opak.	Nr kat.
Adapter 45x45 do gniazd teleinformatycznych	biały	1	<b>GBVDMR45</b>



GBVDMR45



GBVDM012

**Płytki montażowe RJ45, 19,3 x 14,8 mm**

Materiał: Aluminium

- Do modułów danych następujących producentów:

**Krone**

Setec SeSix Keystone Jack RJ45 Kat.6  
 Gniazdo AMJ-Modul Kat. 6+  
 Rutenbeck UM-real. Kat.6a  
 Dätwyler Unilan RJ45-Modul MS-K 1/8 Kat.6a, Unipatch TERA,  
 Dätwyler Unilan RJ45-Modul KST 1/8 Kat.6a Tool-less  
 Brand-Rex Snap-In moduł przyłączeniowy Kat.6  
 Brand-Rex Cat6Plus STP-Modul tool-less ekranowane C6CJAKS000  
 Brand-Rex 10GPlus STP-Modul tool-less ekranowane AC6JAKS000  
 R&M moduł przyłączeniowy RJ45 Snap-In  
 Nexans LANmark-7 GG45 Snap-in Buchse, LANmark-6 Evo, LANmark-5 Evo  
 Kerpen Eline 600 GG45-Buchse, Variokeystone  
 TKM RJ-MOD - Kat.6  
 EVN Electronic Componentes Medientechnik  
 Quante

Opis	Opak.	Nr kat.
Płytki montażowe RJ45	1	<b>GBVDM012</b>



GBVDM032

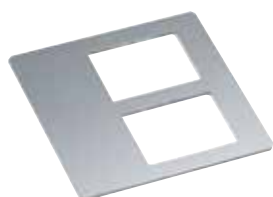
**Płytki montażowe RJ45 19,5 x 14,8 mm**

Materiał: Aluminium

- Do modułów danych następujących producentów:

BTR E-DAT moduł 8(8) Kat.6A  
 BTR E-DAT moduł sprzęgający 90° (oder 180°) 8(8) Kat.6  
 BTR C6A moduł K180°  
 BTR UAE moduł 8(8) Kat.5e / Kat.6  
 BTR OpDAT moduł LCMM (lub LC SM, oder ST SM/MM)  
 BTR KOAX moduł F-gniazdo sieciowe (lub IEC-gniazdo sieciowe, oder IEC-złącze)  
 BTR moduł Blind  
 Dätwyler Unilan Modul MS 1/8 Kat.6  
 Pasująca zaślepka: BTR Nr zamówienia: 130898-00-I

Opis	Opak.	Nr kat.
Płytki montażowe RJ45	1	<b>GBVDM032</b>



GBVDM052

**Płytki montażowe RJ45 21,4 x 14,8 mm**

Materiał: Aluminium

- Do modułów danych następujących producentów:

**Keystone**

AMP SL 110 złącze Jack kat. 6  
 AMP AMP-TWIST-6S SL Jack Cat 6. AMP-TWIST 6AS SL Jack Kat. 6A  
 AMP AMP-TWIST-7AS kat. 7  
 Moduły nieekranowane Gigaplus, Cat6Plus i 10GPlus UTP:  
 Brand Rex (GPCJAKUxx, C6CJAKUxx, AC6JAKUxx)  
 CobiNet Topkey Keystone RJ45 Kat.6  
 Pasująca zaślepka: AMP Numer zamówienia: 0-1116412-1

Opis	Opak.	Nr kat.
Płytki montażowe RJ45	1	<b>GBVDM052</b>

tehalit.VE-EE

### Stopień ochrony:

IP66

### Materiał:

Aluminium

### Wypełnienie:

R - aluminiowa struktura rowkowa – rowek w kolorze aluminium  
 R ts - aluminiowa struktura rowkowa – rowek w kolorze czarnym  
 HB - z zestawem mocującym do podłóg podniesionych  
 BD - z zestawem mocującym do puszek podłogowych

► Strony techniczne 892

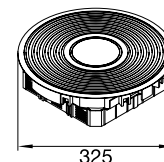
### Podłogowy rowkowy punkt zasilania do podłóg czyszczonych na mokro IP66, do zamontowania tubusa z aluminium VANR12

Materiał:	Aluminium
Zewnętrzna średnica:	325 mm
Średnica montażu:	306 mm
Minimalna głębokość montażowa:	90-95 mm
Pokrywa z rowkiem:	1-2 mm

- podłogowy rowkowy punkt zasilania z aluminium do podłóg czyszczonych na mokro
- ochrona IP 66
- obciążalność zgodna z normą EN 50085-2-2 (6.102 – 3000 N), (6.103 – 10 kN) warunek zapewniony:
  - zastosowanie gotowego otworu w betonie
  - zastosowanie systemu szalunkowego ze styropianu
  - zastosowanie uniwersalnej puszkii podłogowej wraz ze wspomnikami do systemu 20 kN oraz wzmocnioną pokrywą montażową
- kompletna pokrywa z aluminium ze strukturą rowkową
- do 12 aparatów w 3 puszkach GTVR400, GBVR400 lub GTVD300
- stopniowe obniżanie puszek GTVR400, GBVR400, GTVD300 do 18mm
- zestaw mocujący do podwójnej podłogi na zamówienie
- wejście kabli (tubus z aluminium) – opcjonalnie na zamówienie
- w zestawie wazelina do smarowania uszczelek zamontowanych w punkcie zasilania
- zestaw nie zawiera uszczelniacza do uszczelnienia przestrzeni między puszką a podłogą do zachowania IP66 – uszczelnienie we własnym zakresie
- wysokość montażowa od 90 mm do GBVR400 i GTVD300
- wysokość montażowa od 95 mm do GTVR400



VANR1200



Opis	Opak.	Nr kat.
R12 Alu-Tubus R HB	1	<b>VANR1200</b>
R12 Alu-Tubus R BD	1	<b>VANR1201</b>
R12 Alu-Tubus R ts HB	1	<b>VANR12009005</b>
R12 Alu-Tubus R ts BD	1	<b>VANR12019005</b>

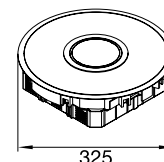
### Podłogowy punkt zasilania do podłóg czyszczonych na mokro IP66 do zamontowania tubusa z aluminium VANR12

Materiał:	Aluminium
Zewnętrzna średnica:	325 mm
Średnica montażu:	306 mm
Minimalna głębokość montażowa:	90-95 mm
Pokrywa pod wykładzinę:	3 mm

- podłogowy punkt zasilania z aluminium do podłóg czyszczonych na mokro
- ochrona IP 66
- obciążalność zgodna z normą EN 50085-2-2 (6.102 – 3000 N), (6.103 – 10 kN) warunek zapewniony:
  - zastosowanie gotowego otworu w betonie
  - zastosowanie systemu szalunkowego ze styropianu
  - zastosowanie uniwersalnej puszkii podłogowej wraz ze wspomnikami do systemu 20 kN oraz wzmocnioną pokrywą montażową
- kompletna pokrywa z aluminium do klejenia wykładziny o grubości od 3 mm
- do 12 aparatów w 3 puszkach GTVR400, GBVR400 lub GTVD300
- stopniowe obniżanie puszek GTVR400, GBVR400, GTVD300 do 18 mm
- zestaw mocujący do podwójnej podłogi na zamówienie
- wejście kabli (tubus z aluminium) – opcjonalnie na zamówienie
- w zestawie wazelina do smarowania uszczelek zamontowanych w punkcie zasilania
- zestaw nie zawiera uszczelniacza do uszczelnienia przestrzeni między puszką a podłogą do zachowania IP66 – uszczelnienie we własnym zakresie
- wysokość montażowa od 90 mm do GBVR400 i GTVD300
- wysokość montażowa od 95 mm do GTVR400



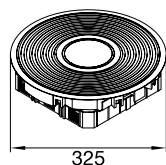
VANR12003



Opis	Opak.	Nr kat.
R12 Alu-Tubus HB 3 mm	1	<b>VANR12003</b>
R12 Alu-Tubus BD 3 mm	1	<b>VANR12013</b>



VANR1200TU



### Podłogowy rowkowy punkt zasilania do podłóg czyszczonych na mokro IP66 z tubusem z poliamidu VANR12

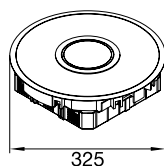
Materiał:	Aluminium
Zewnętrzna średnica:	325 mm
Średnica montażu:	306 mm
Minimalna głębokość montażowa:	105-115 mm
Pokrywa z rowkiem:	1-2 mm

- podłogowy rowkowy punkt zasilania z aluminium do podłóg czyszczonych na mokro
- ochrona IP 66
- obciążalność zgodna z normą EN 50085-2-2 (6.102 – 500 N), (6.103 – 5000 N) warunek zapewniony:
  - zastosowanie gotowego otworu w betonie
  - zastosowanie systemu szalunkowego ze styropianu
  - zastosowanie uniwersalnej puszkii podłogowej wraz ze wspornikami do systemu 20 kN oraz wzmocnioną pokrywą montażową
- kompletna pokrywa z aluminium ze strukturą rowkową
- do 12 aparatów w 3 puszkach GTVR400, GBVR400 lub GTVD300
- stopniowe obniżanie puszek GTVR400, GBVR400, GTVD300 do 18 mm
- zestaw mocujący do podwójnej podłogi na zamówienie
- wejście kabli (tubus z poliamidu) jest zintegrowane w pokrywie i może być stosowane przez przebudowę o 180° jako wyjście kabli
- w zestawie wazelina do smarowania uszczelek zamontowanych w punkcie zasilania
- zestaw nie zawiera uszczelnacza do uszczelnienia przestrzeni między puszką a podłogą do zachowania IP66 – uszczelnienie we własnym zakresie
- wysokość montażowa od 105 mm do GBVR400 i GTVD300
- wysokość montażowa od 115 mm do GTVR400

Opis	Opak.	Nr kat.
R12 PA-Tubus R HB	1	<b>VANR1200TU</b>
R12 PA-Tubus R BD	1	<b>VANR1201TU</b>
R12 PA-Tubus R ts HB	1	<b>VANR12009005TU</b>
R12 PA-Tubus R ts BD	1	<b>VANR12019005TU</b>



VANR12003TU



### Podłogowy punkt zasilania do podłóg czyszczonych na mokro IP66 z tubusem z poliamidu VANR12

Materiał:	Aluminium
Zewnętrzna średnica:	325 mm
Średnica montażu:	306 mm
Minimalna głębokość montażowa:	105-115 mm
Pokrywa pod wykładzinę:	3 mm

- podłogowy punkt zasilania z aluminium do podłóg czyszczonych na mokro
- ochrona IP 66
- obciążalność zgodna z normą EN 50085-2-2 (6.102 – 500 N), (6.103 – 5000 N) warunek zapewniony:
  - zastosowanie gotowego otworu w betonie
  - zastosowanie systemu szalunkowego ze styropianu
  - zastosowanie uniwersalnej puszkii podłogowej wraz ze wspornikami do systemu 20 kN oraz wzmocnioną pokrywą montażową
- kompletna pokrywa z aluminium do klejenia wykładziny o grubości do 3 mm
- do 12 aparatów w 3 puszkach GTVR400, GBVR400 lub GTVD300
- stopniowe obniżanie puszek GTVR400, GBVR400, GTVD300 do 18 mm
- zestaw mocujący do podwójnej podłogi na zamówienie
- wejście kabli (tubus z poliamidu) jest zintegrowany w pokrywie i może być stosowany przez przebudowę o 180° jako wyjście kabli
- w zestawie wazelina do smarowania uszczelek zamontowanych w punkcie zasilania
- zestaw nie zawiera uszczelnacza do uszczelnienia przestrzeni między puszką a podłogą do zachowania IP66 – uszczelnienie we własnym zakresie
- wysokość montażowa od 105 mm do GBVR400 i GTVD300
- wysokość montażowa od 115 mm do GTVR400

Opis	Opak.	Nr kat.
R12 PA-Tubus HB 3 mm	1	<b>VANR12003TU</b>
R12 PA-Tubus BD 3 mm	1	<b>VANR12013TU</b>

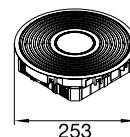
### Podłogowy rowkowy punkt zasilania do podłóg czyszczonych na mokro IP66 do zamontowania tubusa z aluminium VANR06

Materiał:	Aluminium
Zewnętrzna średnica:	253 mm
Średnica montażu:	242 mm
Minimalna głębokość montażowa:	90-95 mm
Pokrywa z rowkiem:	1-2 mm

- podłogowy rowkowy punkt zasilania z aluminium do podłóg czyszczonych na mokro
- ochrona IP 66
- obciążalność zgodna z normą EN 50085-2-2 (6.102 – 3000 N), (6.103 – 10 kN) warunek zapewniony:
  - zastosowanie gotowego otworu w betonie
  - zastosowanie systemu szalunkowego ze styropianu VR2
- kompletna pokrywa z aluminium ze strukturą rowkową
- do 6 aparatów w 2 puszkach GTVR300, GBVR300 lub GTVD200
- stopniowe obniżanie puszek GTVR300, GBVR300, GTVD200 do 18 mm
- zestaw mocujący do podwójnej podłogi na zamówienie
- wejście kabli (tubus z aluminium) – opcjonalnie na zamówienie
- w zestawie wazelina do smarowania uszczelek zamontowanych w punkcie zasilania
- zestaw nie zawiera uszczelnacza do uszczelnienia przestrzeni między puszką a podłogą do zachowania IP66 – uszczelnienie we własnym zakresie
- wysokość montażowa od 90 mm do GBVR300 i GTVD200
- wysokość montażowa od 95 mm do GTVR300



VANR2009005



Opis	Opak.	Nr kat.
R06 Alu-Tubus R ts HB	1	<b>VANR2009005</b>
R06 Alu-Tubus R ts BD	1	<b>VANR2019005</b>

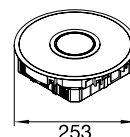
### Podłogowy punkt zasilania do podłóg czyszczonych na mokro IP66 do zamontowania tubusa z aluminium VANR06

Materiał:	Aluminium
Zewnętrzna średnica:	253 mm
Średnica montażu:	242 mm
Minimalna głębokość montażowa:	90-95 mm
Pokrywa pod wykładzinę:	3 mm

- podłogowy punkt zasilania z aluminium do podłóg czyszczonych na mokro
- ochrona IP 66
- obciążalność zgodna z normą EN 50085-2-2 (6.102 – 3000 N), (6.103 – 10 kN) warunek zapewniony:
  - zastosowanie gotowego otworu w betonie
  - zastosowanie systemu szalunkowego ze styropianu VR2
- kompletna pokrywa z aluminium do klejenia wykładziny o grubości do 3 mm
- do 6 aparatów w 2 puszkach GTVR300, GBVR300 lub GTVD200
- stopniowe obniżanie puszek GTVR300, GBVR300, GTVD200 do 18 mm
- zestaw mocujący do podwójnej podłogi na zamówienie
- wejście kabli (tubus z aluminium) – opcjonalnie na zamówienie
- w zestawie wazelina do smarowania uszczelek zamontowanych w punkcie zasilania
- zestaw nie zawiera uszczelnacza do uszczelnienia przestrzeni między puszką a podłogą dla zachowania IP66 – uszczelnienie we własnym zakresie
- wysokość montażowa od 90 mm do GBVR300 i GTVD200
- wysokość montażowa od 95 mm do GTVR300



VANR2003



Opis	Opak.	Nr kat.
R06 Alu-Tubus HB 3 mm	1	<b>VANR2003</b>
R06 Alu-Tubus BD 3 mm	1	<b>VANR2013</b>



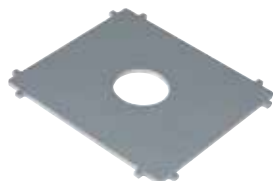
### Aluminiowy tubus

Materiał: Aluminium

- **wytrzymały wypust na kable**
- brak zaślepki tubusa (wykorzystuje się dekielki pokrywy podłogowej)
- wysokość nad poziom podłogi: 55 mm
- średnicazew. 105 mm
- średnicawew. 80 mm

TULAA105

Opis	Opak.	Nr kat.
Aluminiowy tubus	1	<b>TULAA105</b>



### Klucz do otwierania dekielka tubusa

- do wkręcania i odkręcania dekielka tubusa

TUSS000

Opis	Opak.	Nr kat.
Klucz do otwierania dekielka tubusa	50	<b>TUSS000</b>



**Pokrywy uchylne**

Symbol	Kształt/ilość puszek	Wgłębienie wykładziny podłogowej / Wypełnienie kartonowe pokrywy	Kolor/Materiał
V = pokrywa uchylna VE = pokrywa uchylna ze stali nierdzewnej VD = .... VEDE = .... VDDE = ....	Y R06 = okrąg 215 mm R10 = okrąg 275 mm R12 = okrąg 306 mm Q06 = kwadrat 200 x 200 mm Q12 = kwadrat 244 x 244 mm E09 = prostokąt 200 x 253 mm	Y 05 = 5 mm wgłębienia 12 = 12 mm wgłębienia P1 = wypeł. karton. pokrywy o grubości 1 mm P2 = wypeł. karton. pokrywy o grubości 2 mm	Z 7011 = RAL 7011, stalowy 9005 = RAL 9005, czarny E = stal nierdzewna

**Pokrywy uchylne- poziomujące pokrywy ze stali nierdzewnej**

Symbol Materiał	Kształt/ ilość puszek	Wypełnienie	Wysokość pokrywy pełnej (kasety)
EK = kasetka ze stali nierdzewnej	X R06 = okrąg 215 mm R12 = okrąg 306 mm Q06 = kwadrat 200 x 200 mm Q12 = kwadrat 244 x 244 mm	Y 00BL = pełna 00TM = z tubusem 00LE = z wyjściem prostokątnym	Z 1 = wewn. 23 mm - zewn. 28 mm 2 = wewn. 38 mm - zewn. 43 mm

**Pokrywy uchylne- poziomujące pokrywy ze stali nierdzewnej- Akcesoria- Tubus**

Symbol	Typ	Materiał	Średnica zew.
TU = tubus	X LA = tubus SS000 = klucz do otwierania dekielka tubusa	Y A = aluminium	Z 105 = 105 mm

**Pokrywy uchylne - poziomujące pokrywy ze stali nierdzewnej- Akcesoria- Komplet poziomujący**

Symbol	Typ	Zakres poziomowania
EK = kasetka ze stali nierdzewnej	Y NS = komplet poziomujący	Z 075 = 100 - 150 mm 120 = 145 - 195 mm 165 = 190 - 240 mm

**Pokrywy uchylne - puszkii podłogowe pełne**

Symbol Materiał	Kształt/ ilość puszek	Max. nośność	Wypełnienie
EKS = kasetka podłogowa o zwiększonym obciążeniu	X R06 = okrąg 215 mm R12 = okrąg 306 mm Q405 = kwadrat 405 x 405 mm Q06 = kwadrat 200 x 200 mm Q12 = kwadrat 244 x 244 mm	Y 20 = 20 kN	Z BL = pełna TM = z tubusem

**Pokrywy uchylne- puszkii podłogowe pełne- Akcesoria-Komplet poziomujący**

Symbol	Typ	Zakres poziomowania
EKS = kasetka podłogowa o zwiększonym obciążeniu	Y NS = zestaw poziomujący	Z 075 = 100 - 150 mm 120 = 145 - 195 mm 165 = 190 - 240 mm



## Pokrywy uchylne- Akcesoria-Pierścienie obniżające puszkę podłogowe

Symbol	Kształt/ ilość puszek	Wysokość pierścienia obniżającego puszkę
RLV = pierścień obniżający puszkę podł.	Y 12 = do Q12 i R12 R10 = do R10 E09 = do E09 06 = do Q06 i R06	Z 30 = do 30 mm

## Pokrywy uchylne- Puszki podłogowe serwisowe, akcesoria

Symbol	Wypełnienie	Wypełnienie	Wielkość	Materiał pokrywy
UD = puszka podpodłogowa	W A = puszka podłogowa serwisowa LA = wyjście kabla puszkę podłogowej serwisowej	X R = okrągła Q = kwadratowa 0000 = do wszystkich puszek podł. serwisowych	Y 125 = 125 mm	Z A = aluminium

## Gniazda Schuko

Symbol	Wypełnienie	Krotność	Kolor
E = wbudowane w urządzenie	X SN = Schuko (norma D)	Y 1 = pojedyncze	Z 9010 = RAL 9010, biały

## Pokrywy uchylne- UD – kompletne zestawy pokryw uchylnych i pełnych

Symbol	Typ	Kolor/ Materiał
UDKP = kompletna puszkę podpodłogowa	Y	Z
UDBD = puszkę podpodłogowa	Q06 = kwadratowa 200 x 200 mm	7011 = RAL 7011, stalowy 9005 = RAL 9005, czarny E = stal nierdzewna

**Pokrywy uchylne- puszki podłogowe pojedyncze 1½ gniazda M45**

Symbol	Kształt	Bestückung	Farbe/Material
BS = puszka podłogowa mała	X Q = kwadratowa / z zawiasami R = okrągła / z zawiasami F = otwierane z klapkami / kwadratowa	Y RJ45R45 = port danych RJ45 i gniazdo 45x 45	Z E = odlew ze stali nierdzewnej B = odlew z brązu

**Pokrywy uchylne- puszki napodłogowe**

Symbol	Zakres instalacji	Kolor
GBZ = puszka napodłogowa serii GBZ	Y 2 = dwa pola 1x przednie 1x tylnie 4 = cztery pola 2x przednie 2 tylnie 8 = 8 pól 4 przednie 4 tylnie	Z 7011 = RAL 7011, stalowy 9005 = RAL 9005, czarny

**Pokrywy uchylne- puszki napodłogowe - Akcesoria**

Symbol	Akcesoria	Typ	Kolor
GBZ = puszka napodłogowa serii GBZ	X W = płytka czołowa KR00 = pierścień zaciskowy	Y B = pełna N = norma D R1 = 1 x 50x50 R2 = 2 x 50x50 C = 1 x CEE	Z 7011 = RAL 7011, stalowy 9005 = RAL 9005, czarny

**Pokrywy uchylne- Pokrywa uchylna płytki montażowej**

Symbol	Kształt/ ilość urządzeń do instalacji	Wgłębienie/ Wypełnienie kartonowe pokrywy	Kolor
KD = pokrywa uchylna płytki montażowej BD = pokrywa pełna płytki montażowej	X Q08 = kwadratowa do 8 urządzeń E04 = prostokątna do 4 urządzeń	Y 05 = 5 mm wgłębienia 08 = 8 mm wgłębienia 12 = 12 mm wgłębienia	Z 7011 = RAL 7011, stalowy 9005 = RAL 9005, czarny

**Pokrywy uchylne- puszki**

Symbol	Typ	Ilość gniazd/ rodzaj adaptera	Kolor
GB = puszka	X ES = wbudowane gniazdo Schuko M = do 2 urządzeń Mosaic MAR = adapter do gniazd 50x50 na 45x45 mm	Y 2 = dwa gniazda 5050 = gniazda 50 x 50 mm 5045 = 50 x 50 na 45 x 45 mm	Z 9010 = RAL 9010, biały 2004 = RAL 2004, pomarańczowy 3000 = RAL 3000, ognista czerwień

**Pokrywy uchylne- pokrywy uchylne do podłóg czyszczonych na mokro IP66**

Symbol	Kształt/ ilość urządzeń do instalacji	Zestaw mocujący	Rodzaj/kolor	Kolor/Materiał
VAN = podłogowy punkt zasilania do podłóg czyszczonych na mokro	W R12 = okrągły, do 12 urządzeń R2 = okrągły, do 6 urządzeń	X 00 = z zestawem mocującym do podłóg podniesionych 01 = z zestawem mocującym do puszek	Y = aluminiowa rowkowa 9005 = RAL 9005, rowki koloru czerni 03 = do stosowania w podłogach od 3 mm	Z TU = zintegrowany tubus z poliamidu

**Jednostki instalacyjne – Informacje ogólne – Sposób działania i zastosowanie****Zestaw montażowy**

Do wszystkich systemów podłogowych stosowany jest jednolity zestaw montażowy.

**Zabezpieczenie przed zgubieniem**

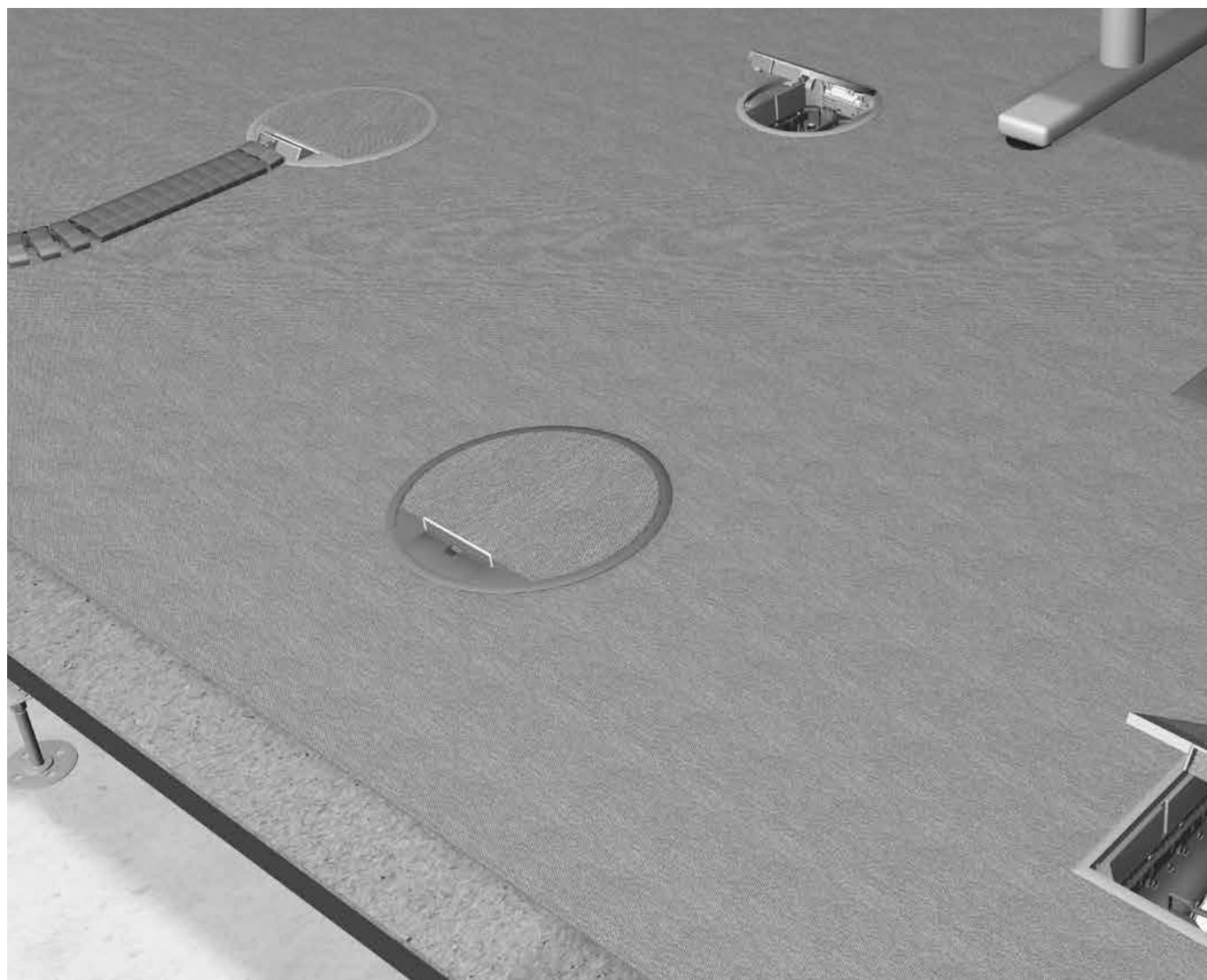
Uchwyt zamontowany w pokrywie jest zabezpieczony przed zgubieniem. Nawet przy silnym szarpnięciu nie da się wyrwać wypustu kablowego.

**12 mm**

Pokrywy można oklejać wykładzinami o grubości nawet do 12 mm. Istnieje również możliwość zastosowania zamkniętych po bokach pierścieni obniżających, wpinanych od dołu w pokrywę.

**Ostona elastyczna płaska**

Ostonę elastyczną płaską można bezproblemowo podpiąć do wszystkich jednostek zasilających dzięki adapterowi.



### Montaż w puszkach podłogowych – Montaż w podłogach podwójnych – Montaż w podłogach podniesionych

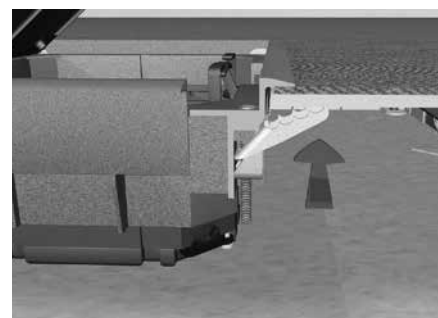
Bez względu na to, w jakich systemach podłogowych montujesz pokrywę uchylną, zawsze używasz tego samego zestawu mocującego. Wybór różnych zestawów mocujących nie jest zatem konieczny przy składaniu zamówienia. Wyjątek stanowią pokrywy KDE, KDQ, VANR12.

Zastosowanie nowoczesnego mechanizmu przechyłu gwarantuje, że siła zaczepek metalowych jest wykorzystana w odpowiedni sposób. Przy montażu puszki podłogowej zaczepek jest wciskany aż pod blachę montażową. W przypadku podłóg podwójnych zaczepek wbija się bardzo mocno w podłogę od spodu i z boku.

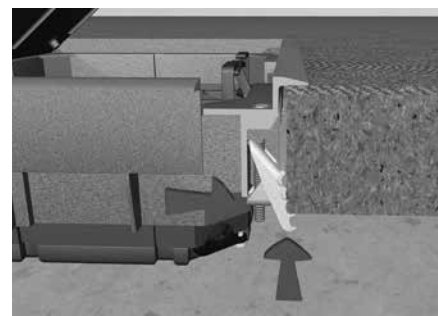
Jeśli płyta podłogowa jest grubsza niż 50 mm lub w przypadku montażu w podwójnej podłodze, zaczepek wbija się z boku w otwór montażowy.



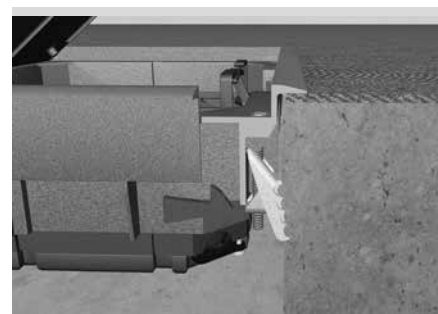
Montaż w puszkach podłogowych



Montaż w podłogach podwójnych



Montaż w podłogach podniesionych



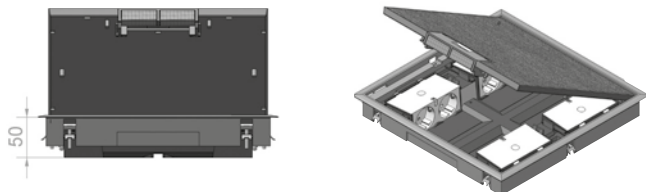
### Głębokość montażu

Bez względu na to, czy grubość wylewki jest wystarczająca, czy osiąga niespełna 50 mm, pokrywy uchylne Hager to odpowiednie rozwiązanie w każdej sytuacji. Jeśli grubość wylewki jest wystarczająca, można zastosować standardowe puszkę instalacyjne.

W przypadku wylewek o grubości od 70 mm można zastosować puszkę GBVR400 i GBVR300 do gniazd ze stykiem ochronnym oraz puszkę GTVD300 i GTVD200 do gniazd sieciowych. W wylewkach o grubości 80 mm zaleca się stosowanie puszek GTVR400 i GTVR300. Jeśli natomiast grubość wylewki wynosi więcej niż 100 mm, dzięki pierścieniom obniżającym istnieje możliwość głębszej zabudowy puszek montażowych. W związku z tym w jednostce zasilającej zostaje więcej miejsca na wpinanie wtyczek. Jeśli jednak grubość posadzki jest mała, ale powyżej 50 mm, można zastosować puszkę montażową do „ultrapłytki montażu”. W puszkach takich wtyczki montowane są poziomo w pokrywach uchylnych KDQ08 lub KDE04.

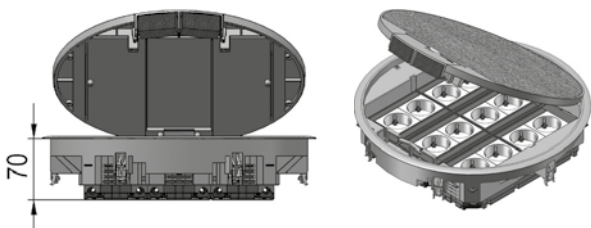
#### Pokrywa uchylna Q08 / E04 „ultrapłytki montaż”

Głębokość montażu: od 50 mm



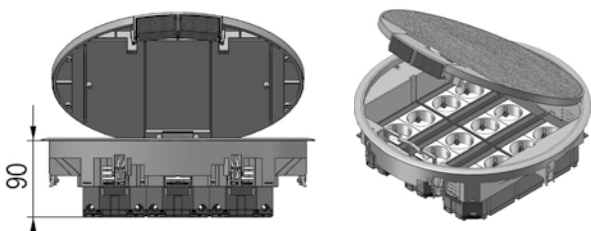
#### Puszka montażowa na najwyższym zatrasku

Głębokość montażu: od 80/70 mm



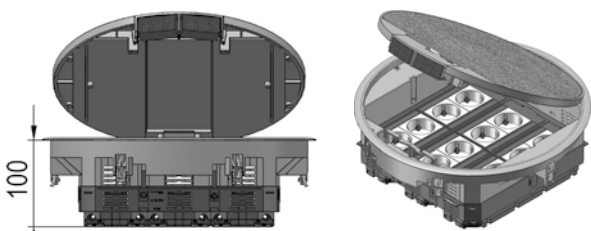
#### Puszka montażowa na najniższym zatrasku

Głębokość montażu: od 100/90 mm

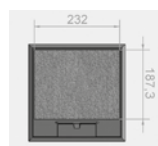


#### Puszka montażowa z pierścieniem obniżającym

Głębokość montażu: od 110/100 mm

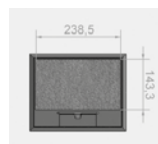


### Pokrywy uchylne prostokątne i kwadratowe



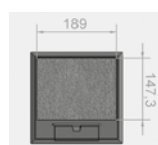
**Pokrywa uchylna VQ12**

Wymiary zewnętrzne [mm]	Wymiary montażowe [mm]	Wgłębienie do wykładziny podłogowej [mm]
263 x 263	244 x 244	5 12



**Pokrywa uchylna VE09**

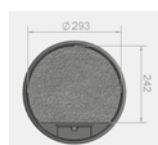
Wymiary zewnętrzne [mm]	Wymiary montażowe [mm]	Wgłębienie do wykładziny podłogowej [mm]
219 x 272	200 x 253	5 12



**Pokrywa uchylna VQ06**

Wymiary zewnętrzne [mm]	Wymiary montażowe [mm]	Wgłębienie do wykładziny podłogowej [mm]
219 x 219	200 x 200	5 12

### Pokrywy uchylne okrągłe



**Pokrywa uchylna VR12**

Wymiary zewnętrzne [mm]	Wymiary montażowe [mm]	Wgłębienie do wykładziny podłogowej [mm]
Ø 325	Ø 306	5 12



**Pokrywa uchylna VR10**

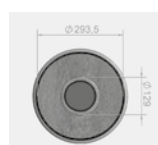
Wymiary zewnętrzne [mm]	Wymiary montażowe [mm]	Wgłębienie do wykładziny podłogowej [mm]
Ø 294	Ø 275	5 12



**Pokrywa uchylna VR06**

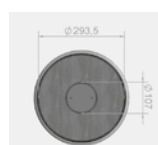
Wymiary zewnętrzne [mm]	Wymiary montażowe [mm]	Wgłębienie do wykładziny podłogowej [mm]
Ø 234	Ø 215	5 12

### Punkty zasilania z aluminium



**Punkt zasilania VANR12003TU**

Wymiary zewnętrzne [mm]	Wymiary montażowe [mm]	Wgłębienie do wykładziny podłogowej [mm]
Ø 325	Ø 306	3



**Punkt zasilania VANR12003**

Wymiary zewnętrzne [mm]	Wymiary montażowe [mm]	Wgłębienie do wykładziny podłogowej [mm]
Ø 325	Ø 306	3

## Pokrywy uchylne prostokątne i kwadratowe



Pokrywa uchylna VQ12

Liczba gniazd [maks. szt.]	Liczba puszek montażowych
12	3 x GTVR400 / GBVR400



Pokrywa uchylna VE09

Liczba gniazd [maks. szt.]	Liczba puszek montażowych
9	3 x GTVR300 / GBVR300



Pokrywa uchylna VQ06

Liczba gniazd [maks. szt.]	Liczba puszek montażowych
6	2 x GTVR300 / GBVR300

## Pokrywy uchylne okrągłe



Pokrywa uchylna VR12

Liczba gniazd [maks. szt.]	Liczba puszek montażowych
12	3 x GTVR400 / GBVR400



Pokrywa uchylna VR10

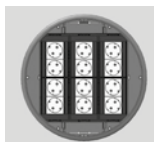
Liczba gniazd [maks. szt.]	Liczba puszek montażowych
10	1 x GTVR400 + 2 x GTVR300 / 1 x GBVR400 + 2 x GBVR300



Pokrywa uchylna VR06

Liczba gniazd [maks. szt.]	Liczba puszek montażowych
6	2 x GTVR300 / GBVR300

## Punkty zasilania z aluminium



Pokrywa uchylna VAN R12

Liczba gniazd [maks. szt.]	Liczba puszek montażowych
12	3 x GTVR400 / GBVR400

### Podłogowe punkty zasilania do podłóg czyszczonych na mokro

#### Struktura rowkowa

Standardowe wykończenie ze strukturą aluminiowych rowków stanowi jednolity design.

#### Wykładzina o grubości 3 mm

Na jednostce zasilającej VANR12 można przykleić wykładzinę o grubości 3 mm (np. PCW, linoleum lub aluminium ze strukturą rowkową).

#### Aluminium

Pokrywa oraz ramka wykładziny są w całości wykonane z aluminium.

#### Większe obciążenie

Pokrywa z aluminiowym tubusem oraz strukturą rowkową wytrzymuje nacisk kół oraz wysokie obciążenia.





**Wskazówki ogólne:****Pielęgnacja na wilgotno**

Puszki podłogowe w wersji wykonania BL (pełne) oraz TM (z zestawem montażowym tubus) są przeznaczone do podłóg czyszczonych na wilgotno. W przypadku zastosowania wersji LE (z przepustami kablowymi) odradza się pielęgnację na wilgotno.

**Bezstopniowa regulacja wysokości**

Dzięki kołkom gwintowanym możliwa jest bezstopniowa regulacja wysokości.

**Regulacja głębokości**

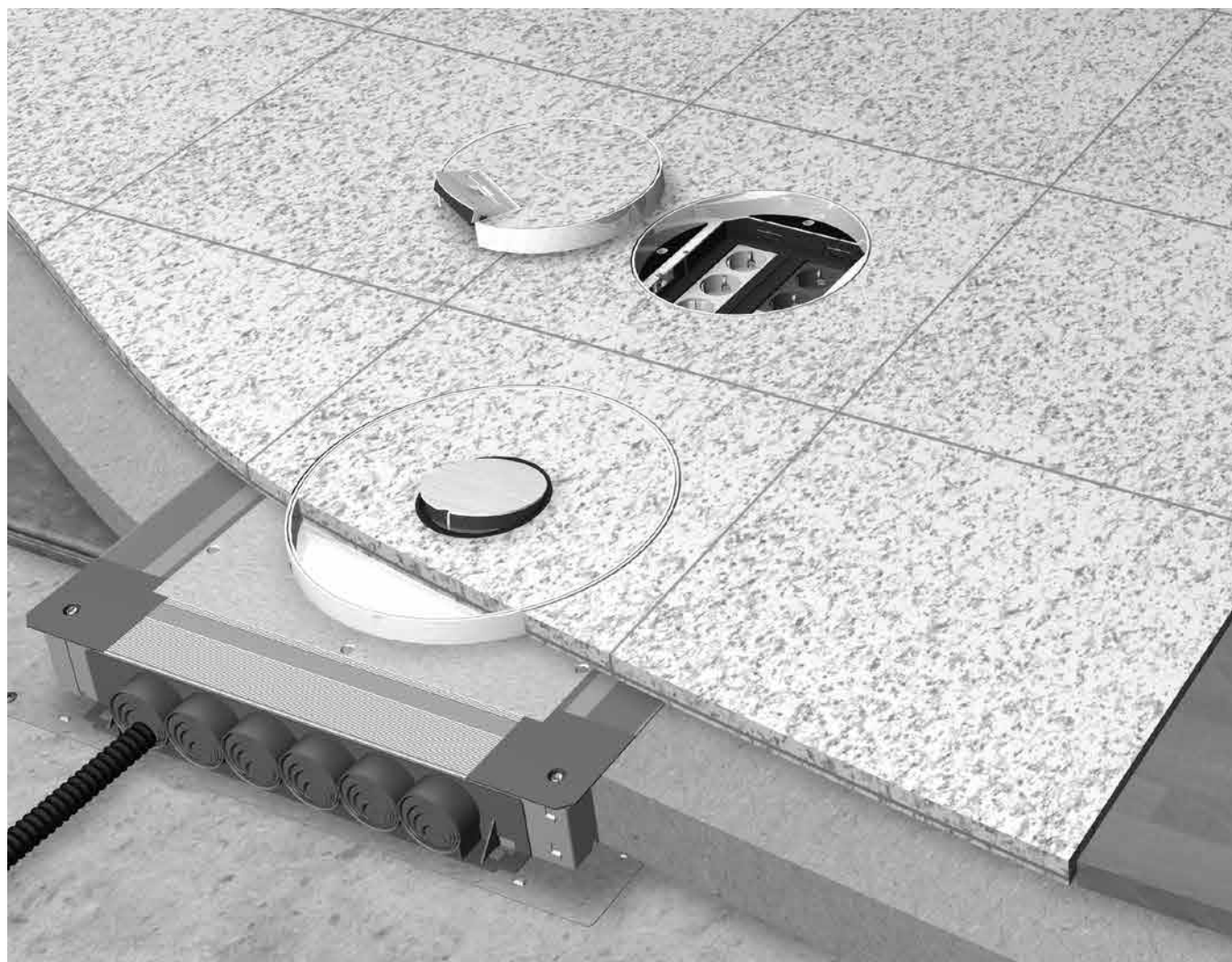
Można regulować głębokość osadzenia puszek montażowych dzięki systemowi zatrzasków.

**Obudowa przedłużająca**

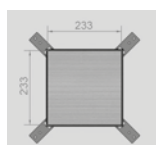
Dodatkowo istnieje możliwość montażu wpinanej obudowy przedłużającej.

**Wytrzymałość**

Puszki podłogowe charakteryzują się kompaktową budową.

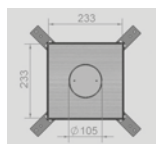


### Puszki podłogowe kwadratowe ze stali szlachetnej



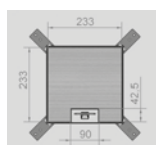
Puszka podłogowa kwadratowa ze stali szlachetnej EKG1200BL

Wymiary zewnętrzne [mm]	Wymiary montażowe [mm]	Wymiary do gresu / płytki [mm]
243 x 243	244 x 244	233 x 233 x 23



Puszka podłogowa kwadratowa ze stali szlachetnej EKG1200TM

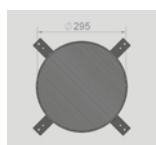
Wymiary zewnętrzne [mm]	Wymiary montażowe [mm]	Wymiary do gresu / płytki [mm]
243 x 243	244 x 244	233 x 233 x 23



Puszka podłogowa kwadratowa ze stali szlachetnej EKG1200LE

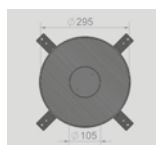
Wymiary zewnętrzne [mm]	Wymiary montażowe [mm]	Wymiary do gresu / płytki [mm]
243 x 243	244 x 244	233 x 233 x 23

### Puszki podłogowe ze stali szlachetnej



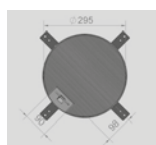
Puszka podłogowa okrągła ze stali szlachetnej EKR1200BL

Wymiary zewnętrzne [mm]	Wymiary montażowe [mm]	Wymiary do gresu / płytki [mm]
Ø 305	Ø 306	Ø 295 x 23



Puszka podłogowa okrągła ze stali szlachetnej EKR1200TM

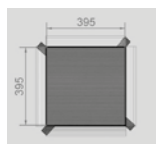
Wymiary zewnętrzne [mm]	Wymiary montażowe [mm]	Wymiary do gresu / płytki [mm]
Ø 305	Ø 306	Ø 295 x 23



Puszka podłogowa okrągła ze stali szlachetnej EKR1200LE

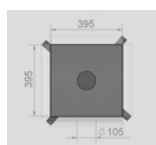
Wymiary zewnętrzne [mm]	Wymiary montażowe [mm]	Wymiary do gresu / płytki [mm]
Ø 305	Ø 306	Ø 295 x 23

### Puszki podłogowe do dużych obciążeń ze stali szlachetnej



Puszka podłogowa ze stali szlachetnej do dużych obciążeń EKSQ405BL

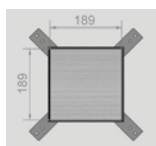
Wymiary zewnętrzne [mm]	Wymiary montażowe [mm]	Wymiary do gresu / płytki [mm]
405 x 405	406 x 406	395 x 395 x 28



Puszka podłogowa ze stali szlachetnej do dużych obciążeń EKSQ405TM

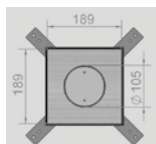
Wymiary zewnętrzne [mm]	Wymiary montażowe [mm]	Wymiary do gresu / płytki [mm]
405 x 405	406 x 406	395 x 395 x 28

**Puszki podłogowe kwadratowe ze stali szlachetnej**



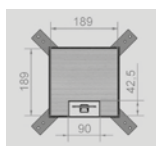
**Puszka podłogowa kwadratowa ze stali szlachetnej EKG0600BL**

Wymiary zewnętrzne [mm]	Wymiary montażowe [mm]	Wymiary do gresu / płytki [mm]
199 x 199	200 x 200	189 x 189 x 23



**Puszka podłogowa kwadratowa ze stali szlachetnej EKG0600TM**

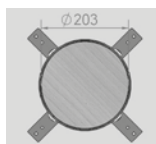
Wymiary zewnętrzne [mm]	Wymiary montażowe [mm]	Wymiary do gresu / płytki [mm]
199 x 199	200 x 200	189 x 189 x 23



**Puszka podłogowa kwadratowa ze stali szlachetnej EKG0600LE**

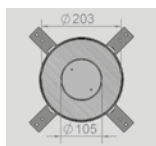
Wymiary zewnętrzne [mm]	Wymiary montażowe [mm]	Wymiary do gresu / płytki [mm]
199 x 199	200 x 200	189 x 189 x 23

**Puszki podłogowe okrągłe ze stali szlachetnej**



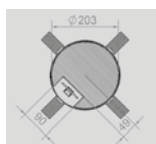
**Puszka podłogowa okrągła ze stali szlachetnej EKR0600BL**

Wymiary zewnętrzne [mm]	Wymiary montażowe [mm]	Wymiary do gresu / płytki [mm]
Ø 214	Ø 215	Ø 203 x 23



**Puszka podłogowa okrągła ze stali szlachetnej EKR0600TM**

Wymiary zewnętrzne [mm]	Wymiary montażowe [mm]	Wymiary do gresu / płytki [mm]
Ø 214	Ø 215	Ø 203 x 23



**Puszka podłogowa okrągła ze stali szlachetnej EKR0600LE**

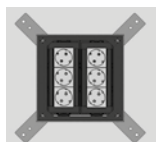
Wymiary zewnętrzne [mm]	Wymiary montażowe [mm]	Wymiary do gresu / płytki [mm]
Ø 214	Ø 215	Ø 203 x 23

### Puszki podłogowe kwadratowe ze stali szlachetnej



Puszka podłogowa kwadratowa ze stali szlachetnej EKKQ1200

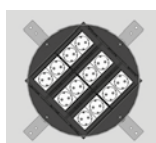
Liczba gniazd [maks. szt.]	Liczba puszek montażowych
12	3 x GTVR400 / GBVR400



Puszka podłogowa kwadratowa ze stali szlachetnej EKKQ0600

Liczba gniazd [maks. szt.]	Liczba puszek montażowych
6	2 x GTVR300 / GBVR300

### Puszki podłogowe okrągłe ze stali szlachetnej



Puszka podłogowa okrągła ze stali szlachetnej EKR1200

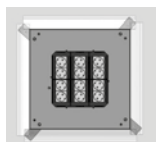
Liczba gniazd [maks. szt.]	Liczba puszek montażowych
12	3 x GTVR400 / GBVR400



Puszka podłogowa okrągła ze stali szlachetnej EKR0600

Liczba gniazd [maks. szt.]	Liczba puszek montażowych
6	2 x GTVR300 / GBVR300

### Puszki podłogowe do dużych obciążeń ze stali szlachetnej



Puszka podłogowa ze stali szlachetnej do dużych obciążeń EKSQ405

Liczba gniazd [maks. szt.]	Liczba puszek montażowych
12	3 x GTVR400 / GBVR400

**Wskazówki ogólne:****Elastyczność montażu**

Puszka podłogowa UD może być stosowana do montażu w jednostkach instalacyjnych VQ06 oraz kasetach ze stali szlachetnej EKQ06 z regulowaną wysokością.

**Uziemienie**

Części składowe systemu należy podłączyć do instalacji uziemiającej zgodnie z DIN VDE 0100.

Należy przy tym przestrzegać naszych Ogólnych Wskazówek oraz przekazać je odpowiednim firmom zajmującym się wykończeniem podłóg (np. posadzkarzom)

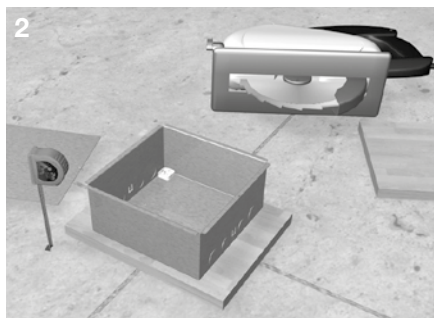


**Mocowanie blaszanej obudowy do podłoża**



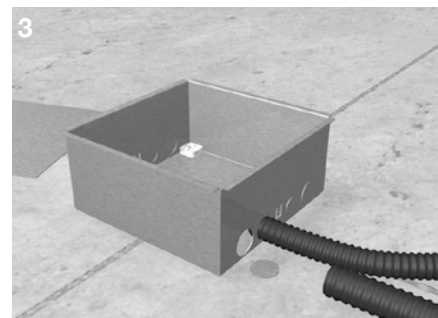
Blaszana obudowę przytwierdzić do podłoża za pomocą dwóch śrub.

**Podparcie blaszanej obudowy**



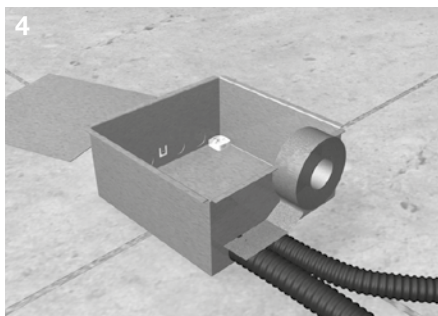
W razie potrzeby podperzeć obudowę od spodu na odpowiednią wysokość. Wysokość podparcia zależy od wysokości późniejszej wylewki.

**Przyłączenie rury instalacyjnej**



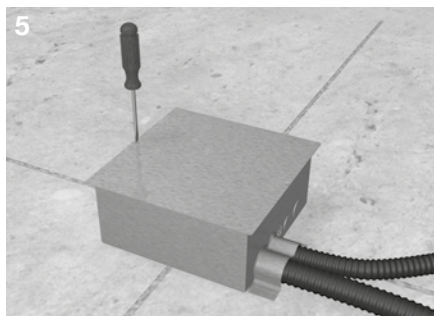
Wyłamać wytłoczenia i wprowadzić rurę instalacyjną. Dostępne są wytłoczenia do rur M25 oraz M20.

**Uszczelnianie blaszanej obudowy**



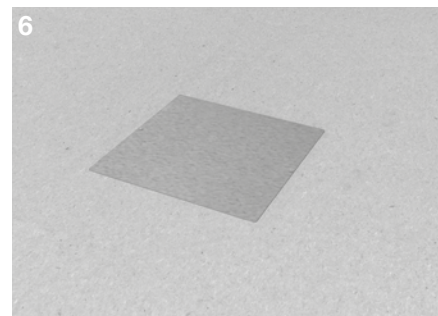
Blaszana obudowę należy uszczelnić przy pomocy taśmy klejącej, aby zapobiec dostawaniu się jastrychu.

**Montaż pokrywy ochronnej**



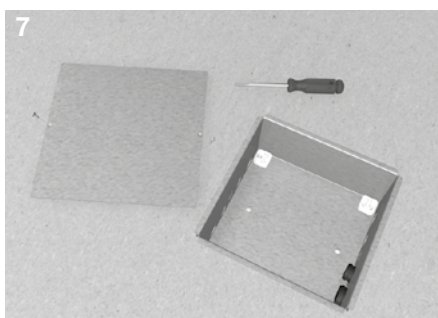
Pokrywę ochronną należy przykręcić do blaszanej obudowy przy pomocy dwóch śrub. Pokrywa ta stanowi osłonę podczas wylewania jastrychu.

**Wylewanie jastrychu**



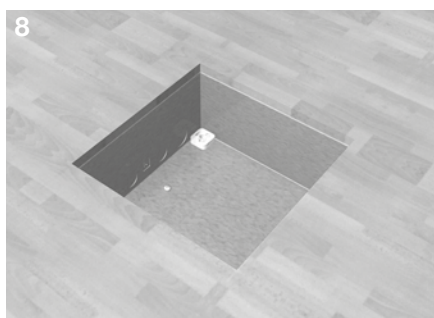
Wylać jastrych równo aż po górną krawędź blaszanej obudowy.

**Demontaż pokrywy ochronnej**



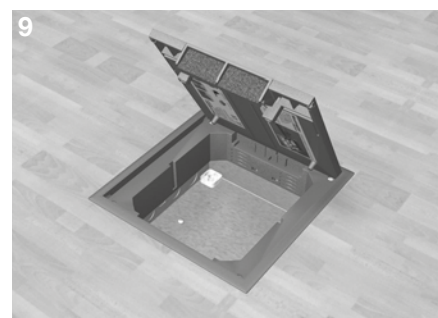
Po całkowitym utwardzeniu wylewki usunąć pokrywę ochronną.

**Układanie pokrycia podłogi**



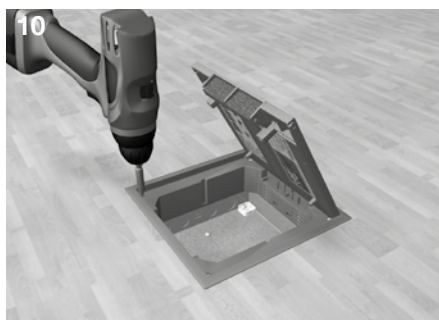
Ułożyć pokrycie podłogi. Pozostawić otwór montażowy o wymiarach 200 x 200 mm.

**Montaż pokrywy uchylnej VQ06**



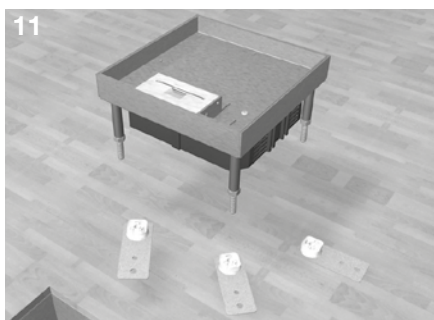
Zamontować pokrywę uchylną VQ06 w otworze montażowym.

**Mocowanie pokrywy uchylnej VQ06**



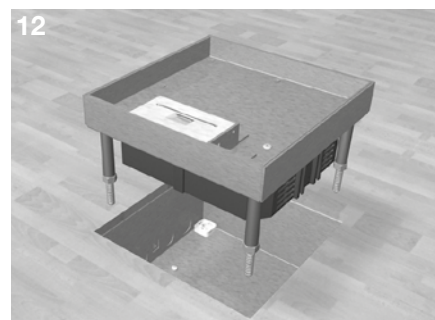
Przykręcić mocno 4 śruby pokrywy uchylnej przy pomocy wkrętarki elektrycznej.

**Przygotowanie kasety EKQ06**



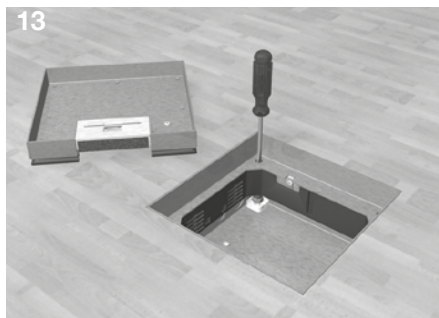
Wykręcić łapy wspornika oraz stopki izolujące z kołków gwintowanych.

**Instalacja kasety EKQ06**



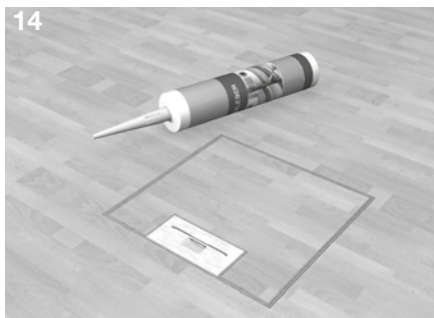
Kasetę zainstalować od góry w otworze montażowym. Kołki regulacyjne wcisnąć w podstawki izolujące puszek UD.

**Regulacja wysokości kasety EKQ06**



Ustawić odpowiednią wysokość przy pomocy kołków regulacyjnych. Rama kasety powinna być równa górnej krawędzi gotowej podłogi.

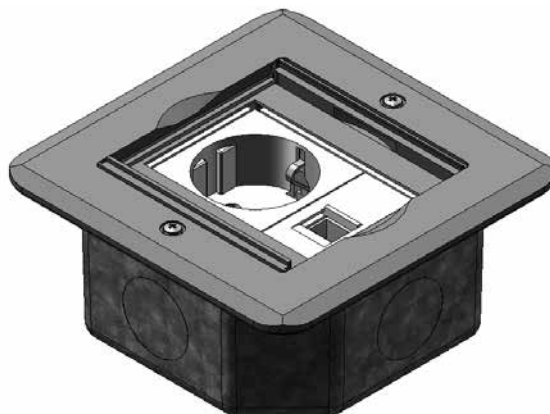
**Montaż pokrycia podłogi**



Dociąć pokrycie podłogi na wymiar i przykleić do pokrywy kasety.

### Wskazówki ogólne:

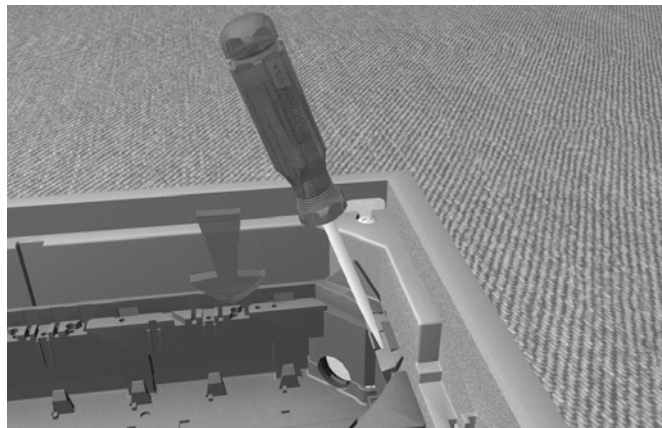
Wysokiej jakości, puszki podłogowe ze szlifowanej stali szlachetnej lub brązu. Stopień ochrony IP20, odporność na nacisk, ledwo widoczne i stylowe. Mogą być stosowane w podłogach, ścianach oraz meblach. Wyposażone w gniazdo 45 x 45 oraz złącze RJ45. Dostępne w dwóch różnych wersjach. W przypadku pierwszego wariantu gniazdo wtykowe oraz złącze przesyłu danych można schować całkowicie w puszcze. Drugi wariant posiada dwie klapki.



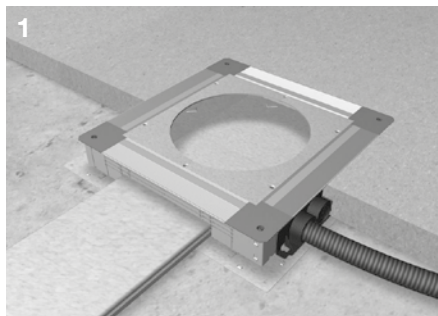


**Wskazówki ogólne:**

Poniższa instrukcja montażu dotyczy montażu pokrywy uchylnej VR12 i ma zastosowanie odpowiednio również do urządzeń tego typu.

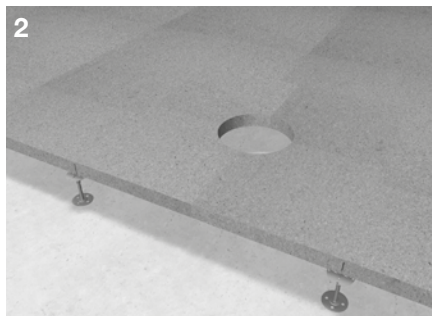


**Montaż w puszcze podłogowej uniwersalnej**



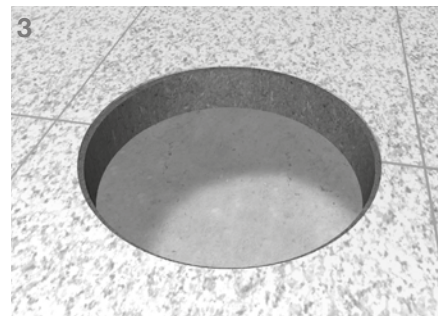
Wymienić pokrywę ochronną na odpowiednią pokrywę montażową UDM3306R12.

**Montaż w podłodze podniesionej lub podwójnej**



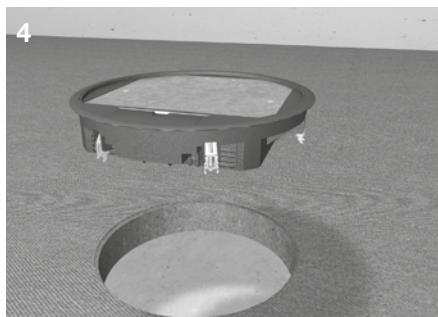
Przygotować otwór montażowy o średnicy 306 mm (tolernacja + 1 mm) w podłodze podniesionej lub podwójnej.

**Układanie podłogi**



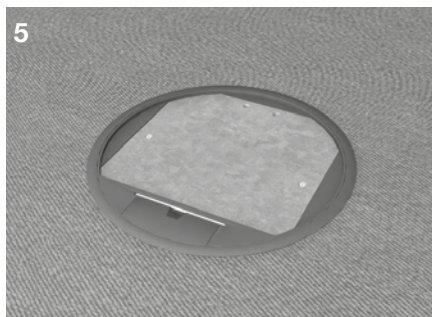
Podłogi z tworzych twardych jak drewno, linoleum lub płytki należy układać na jednostce zasilającej z uwzględnieniem odpowiedniej fugi dylatacyjnej.

**Kontrola zestawu mocującego**



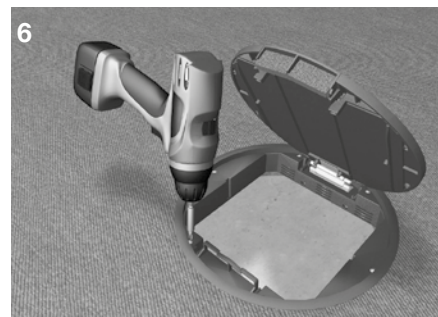
Wsunąć pokrywę uchylną do otworu montażowego.

**Regulacja pokrywy uchylnej**



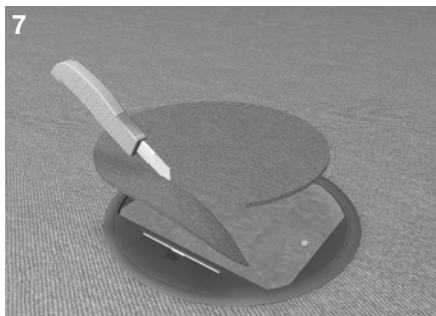
Ustawić pokrywę uchylną odpowiednio do warunków pomieszczenia. Należy uwzględnić przy tym kierunek otwierania pokrywy.

**Montaż pokrywy uchylnej**



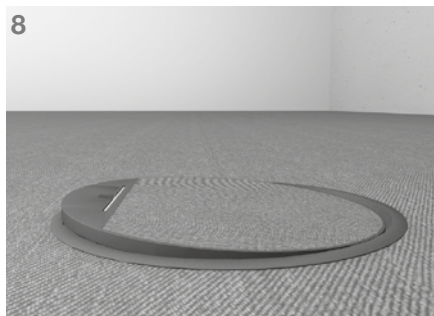
Śruby mocujące we wnętrzu przykręcić po przekątnej (wkręt krzyżowy H2).

### Przyklejanie wykładziny podłogowej



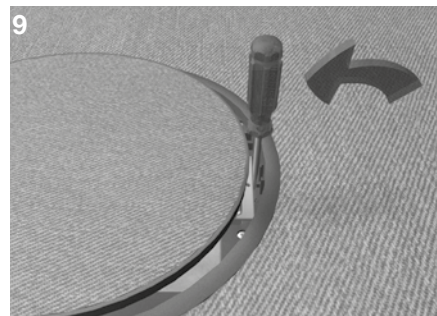
Wykładzinę należy dociąć na wymiar i nakleić na pokrywę uchylną.

### Opcjonalne usuwanie samej pokrywy uchyłnej



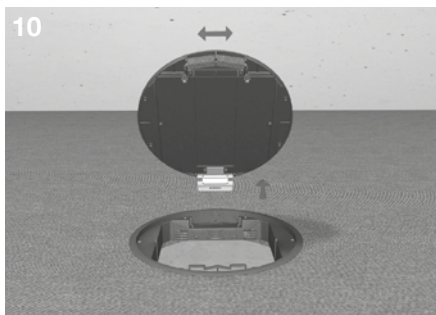
W celu ułatwienia montażu można oddzielić pokrywę uchylną od ramy. Aby to zrobić należy otworzyć pokrywę i pociągnąć w kierunku przeciwnym do zawiasów. Dzięki temu można uzyskać dostęp do śrub zestawu mocującego oraz otworu podłużnego przy zawiasach.

### Luzowanie zaczepu



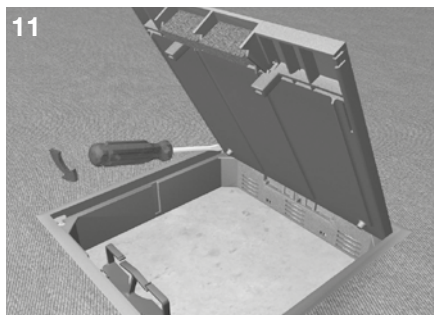
Wcisnąć płaski śrubokręt w otwór 4 mm pomiędzy zawiasem a zaczepem. Nacisnąć na śrubokręt i popchnąć go jednocześnie w kierunku pokrywy uchyłnej w celu poluzowania zaczepu.

### Wyciąganie pokrywy



Wyciągnąć pokrywę do góry szarpiąc lekko blaszką zawiasową przy pomocy ruchów w lewo i w prawo.

### Luzowanie pokrywy kwadratowej



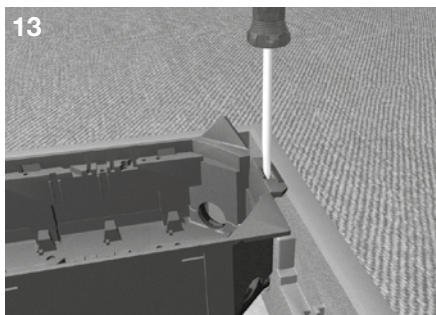
Pokrywę prostokątną należy poluzować obracając śrubokrętem.

### Montaż puszek przyrządów



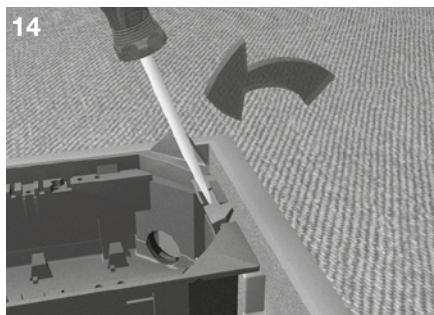
Wsunąć puszkę jedną stroną w odpowiedni rowek zatrzasku. Zatrzaski muszą zaskoczyć po obu stronach wydając charakterystyczny dźwięk.

### Pomoc śrubokrętem



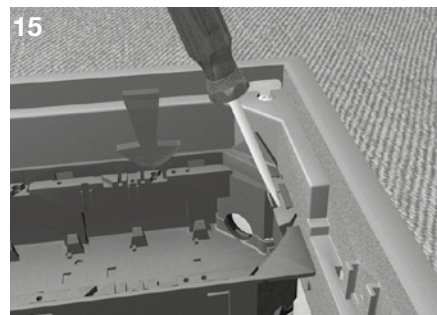
Włożyć śrubokręt w otwór zawleczeni. Umożliwi to optymalne prowadzenie zawleczeni.

### Odginanie zawleczeni



Zawleczeni puszkę odgiąć do tyłu przy pomocy śrubokręta.

### Ustawianie puszk przyrządów



Ustawić odpowiednią wysokość montażu puszk do przyrządów przy pomocy śrubokręta.

**Wpinanie puszek przyrządów**



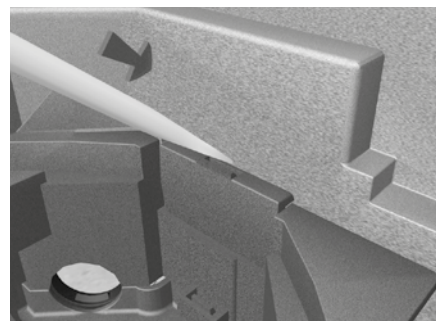
Wpiąć zawleczkę puszek przyrządów do zacisku na odpowiedniej wysokości przy pomocy śrubokręta. Zacisk musi zaskoczyć wydając charakterystyczny dźwięk.

**Wpinanie drugiej strony puszek przyrządów**



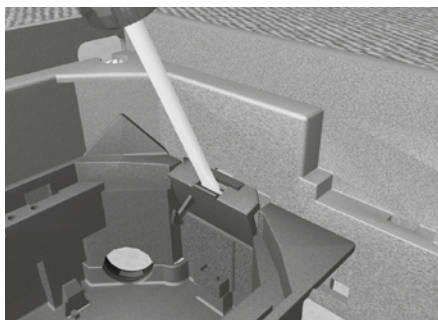
Aby wpiąć drugą stronę puszek przyrządów do pokrywy uchylnej należy postępować jak wyżej.

**Wypinanie puszek przyrządów**



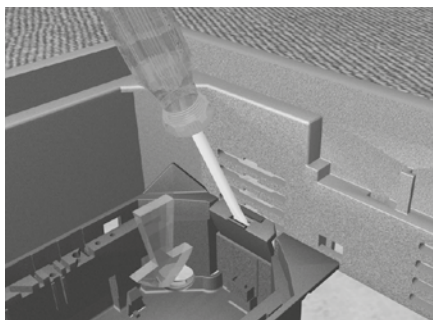
Wsunąć śrubokręt ukośnie w otwór i wypiąć zacisk puszek wykonując ruch obrotowy ku górze.

**Wyciąganie zawleczonej puszek przyrządów**



Zawleczkę puszek odgiąć do wewnątrz przy pomocy śrubokręta i wyciągnąć ją z otworu.

**Obniżenie pozycji puszek przyrządów**



Ustawić puszkę na żądanej wysokości przy pomocy śrubokręta.

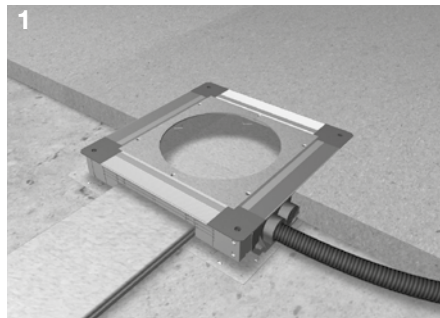
**Wpinanie puszek przyrządów**



Wpiąć zawleczkę puszek przyrządów do zacisku na odpowiedniej wysokości przy pomocy śrubokręta. Zacisk musi zaskoczyć wydając charakterystyczny dźwięk.

**Wskazówki ogólne:****Czyszczenie**

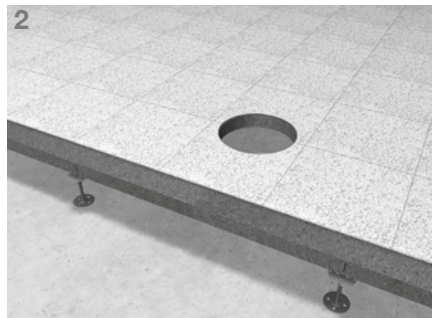
Przed każdym zamknięciem pokrywy należy dokładnie oczyścić wszystkie okolice uszczelki.

**Montaż puszki podłogowej uniwersalnej**

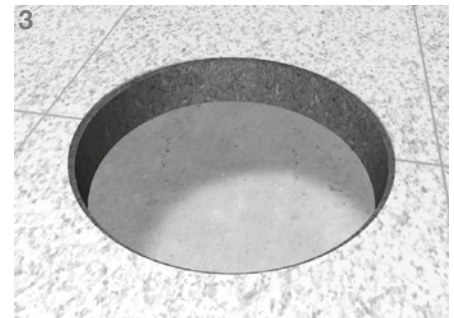
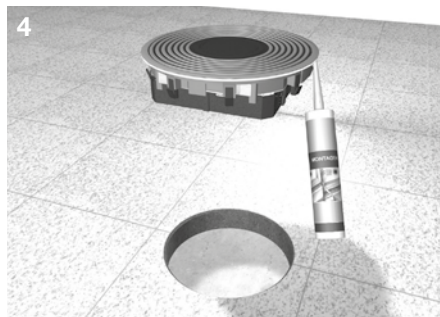
Wymienić pokrywę ochronną na odpowiednią pokrywę montażową UDM3306R12 (Warunek 7500 N - niespełnione).

Obciążenie zgodnie do 7500N - warunek zapewniony:

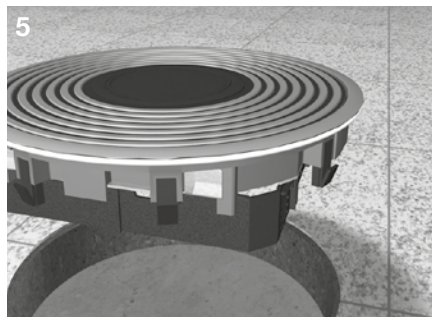
- zastosowanie gotowego otworu w betonie
- zastosowanie systemu szalunkowego ze styropianu
- zastosowanie uniwersalnej puszkii podłogowej wraz ze wspornikami do systemu 20 kN oraz wzmocnioną pokrywę montażową

**Układanie podłogi**

Podłogi z tworzych twardych jak drewno, linoleum lub płytki należy układać na punkcie zasilającym z uwzględnieniem odpowiedniej fugi dylatacyjnej.

**Uszczelnienie punktu zasilającego**

Dolną część okładziny uszczelnij odpowiednim środkiem uszczelniającym. Środek uszczelniający nie jest w zestawie.

**Kontrola zestawu mocującego**

Sprawdzić ustawienie zestawu mocującego pod względem wysokości montażu w posadzce a następnie wcisnąć punkt zasilający do otworu montażowego. W przypadku, gdy punkt zasilający stawia opór podczas montażu, należy wykręcić śruby mocujące do momentu, aż zestaw mocujący dotrze do dolnej płyty podłogowej.

**Regulacja punktu zasilającego VANR12**

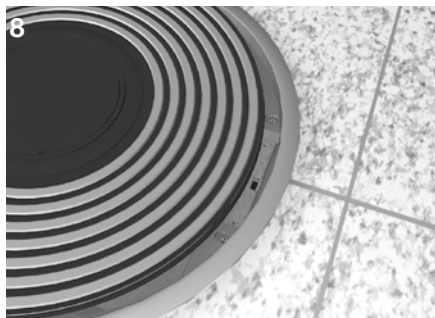
Ustawić punkt zasilający odpowiednio do warunków pomieszczenia. Należy uwzględnić przy tym kierunek otwierania pokrywy.

## Mocowanie jednostki montażowej



Przykręcić osiem wewnętrznych śrub zestawu mocującego.

## Opcjonalne zdejmowanie pokrywy uchylnej



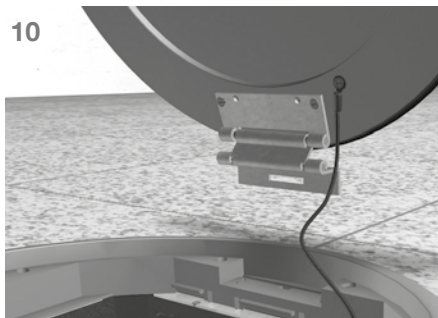
Aby ułatwić montaż, można oddzielić uchylną pokrywę od ramy. W tym celu należy otworzyć pokrywę i pociągnąć w kierunku przeciwnym do zawiasów. Dzięki temu można uzyskać dostęp do śrub zestawu mocującego oraz otworu podłużnego przy zawiasach.

## Luzowanie zaczepu



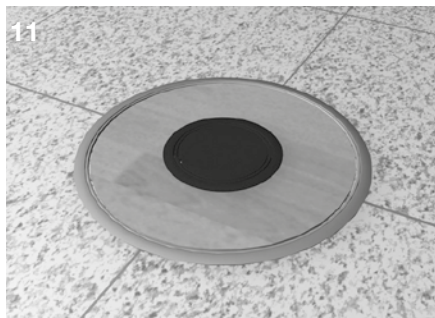
Wcisnąć płaski śrubokręt w otwór 4 mm pomiędzy zawiasem a zaczepem. Nacisnąć na śrubokręt i popchnąć go jednocześnie w kierunku pokrywy uchylnej w celu poluzowania zaczepu. Lekkie szarpnięcie luzuje zatrzask.

## Wyciąganie pokrywy



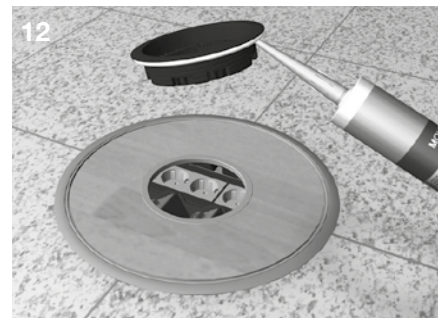
Wyciągnąć pokrywę do góry wyciągając blaszkę zawiasową przy pomocy ruchów w lewo i w prawo.

## Jednostka zasilająca z wykładziną



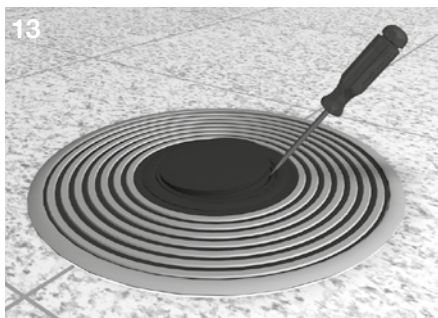
Opcjonalnie na punkcie zasilającym można nakleić wykładzinę o grubości 3 mm. W tym celu wykładzinę należy przyciąć dokładnie wg. wymiarów:  
Średnica zewnętrzna  $\varnothing = 293$  mm  
Średnica wewnętrzna z aluminiowym tubusem  $\varnothing = 107,5$  mm  
Średnica wewnętrzna z tubusem z poliamidu  $\varnothing = 129,5$  mm

## Przyklejanie tubusa



Po naklejeniu wykładziny podłogowej na punkt zasilający VANR1200TU, na dolną część ramy tubusa należy nałożyć odpowiedni środek uszczelniający.

## Wyciąganie tubusa



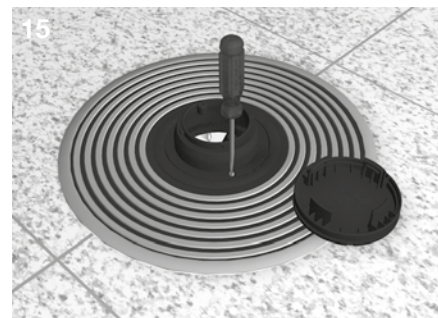
Tubus zamontowany w punkcie zasilającym VAN można wyciągnąć poprzez wciśnięcie śrubokręta kolejno w dwa przeznaczone do tego otwory oraz podważenie pokrywy.

## Obracanie środkowej części tubusa



Wyciągnąć środkową część wypustu kablowego tubusa i włożyć z powrotem po obroceniu o 180°. Następnie otworzyć pokrywę uchylną wkładając rękę przez otwór i ciągnąc do góry.

## Mocowanie środkowej części tubusa



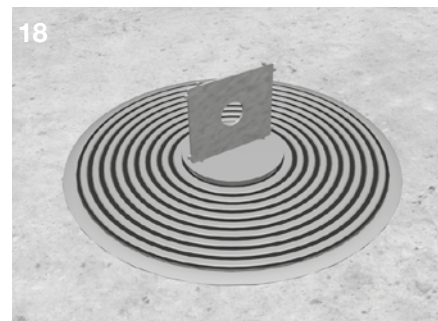
Przykręcić środkową część tubusa do pokrywy punktu zasilającego przy pomocy dwóch śrub znajdujących się na pokrywie tubusa. Dzięki temu tubus będzie zabezpieczony przed działaniem sił bocznych i przed przemieszczeniem.

**Wprowadzenie kabla**

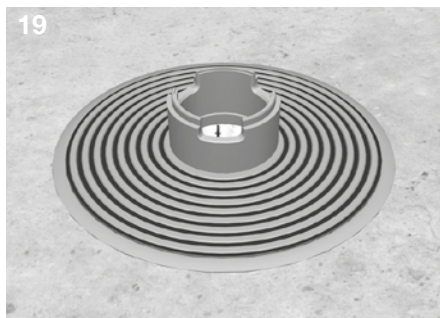
Otworzyć pokrywę i wprowadzić kabel przez otwór tubusa poliamidowego. Podłączyć kabel do gniazda. Przed zamknięciem należy usunąć wszelkie zabrudzenia z uszczeliek.

**Zamknięcie pokrywy tubusa**

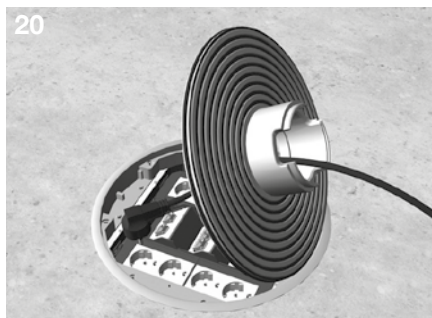
Zamknąć dokładnie pokrywę uchylną. Pokrywę tubusa wraz zamkiem bagnetowym wpiąć w środkową część tubusa i zamknąć. Zapobiegnie to dostawaniu się wody o wysokości do 30 mm do punktu zasilającego (zgodnie z DIN VDE 0634).

**Odkręcanie pokrywy tubusa aluminiowego**

W punktach zasilających VAN z tubusem aluminiowym pokrywę tubusa odkręcić przy pomocy klucza TUSS000 i zdjąć. Pokrywę uchylną można zdjąć tylko poprzez włożenie ręki w otwór i pociągnięcie do góry.

**Przykręcanie pokrywy tubusa aluminiowego Wprowadzenie kabla**

Wkręcić tubus aluminiowy TULAA105 w gwint pokrywy punktu zasilającego.

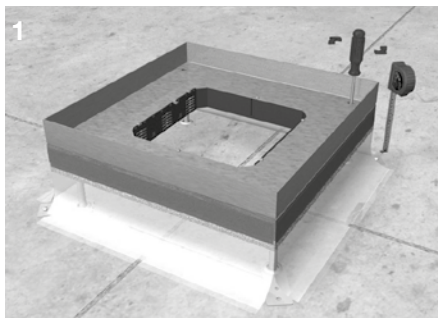


Otworzyć pokrywę i wprowadzić kabel przez otwór tubusa aluminiowego. Podłączyć kabel do gniazda. Przed zamknięciem należy usunąć wszelkie zanieczyszczenia z uszczeliek.

**Zamykanie tubusa aluminiowego**

Zamknąć dokładnie pokrywę punktu zasilającego. Przykręcić pierścień uszczelniający tubusa z dekielkiem do wypustu kabli. Zapewni to ochronę przez zalaniem do wysokości 30 mm (zgodnie z DIN VDE 0634).

### Regulacja wysokości ramy kasety podłogowej



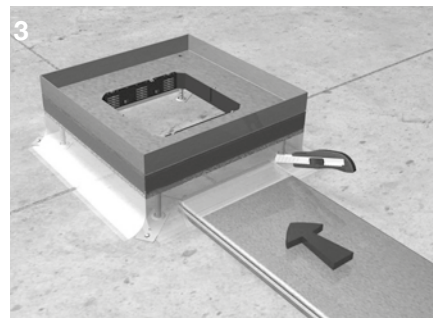
Na podłożu ustawić ramę prostokątną z przykręconą u góry ramą puszki i ustawić wymaganą wysokość montażu przy pomocy kołków gwintowanych.

### Mocowanie ramy puszki



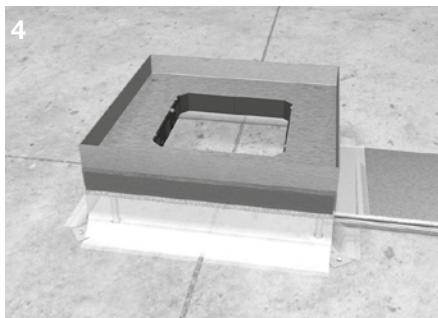
Łapy wspornika przymocować do podłoża.

### Wsuwanie kanału



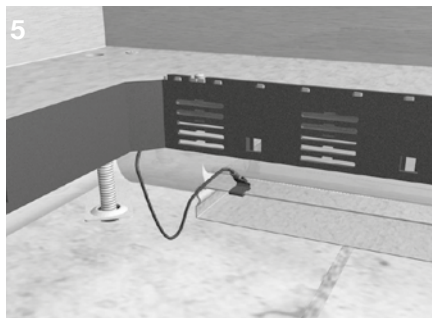
Przyciąć folię osłonową do długości i szerokości kanału. Unieść folię i wsunąć kanał na głębokość ok. 40 mm pod ramę kasety.

### Uszczelnienie ramy puszki



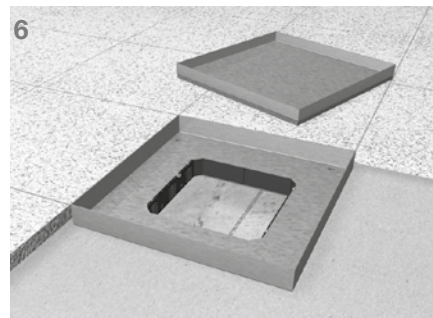
Uszczelnić wszystkie otwory i szczeliny.

### Podłączenie puszki do instalacji uziemiającej



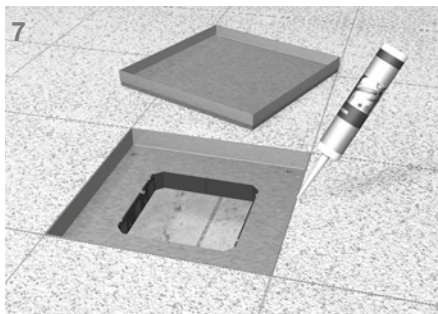
Przewód uziemiający należy podłączyć do instalacji uziemiającej w miejscu budowy.

### Wylewanie jastrychu i układanie wylewki



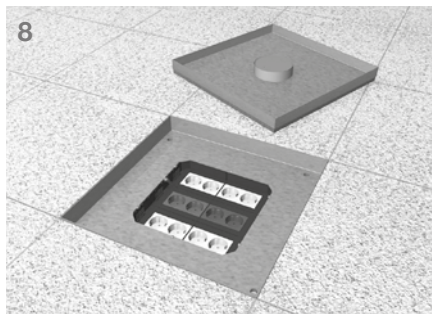
Wylewkę i wykładzinę podłogową należy położyć z zastosowaniem odpowiedniej fugi dylatacyjnej wokół ramy puszki. Należy zachować bezwzględną czystość w obrębie puszki.

### Wypełnianie fugi



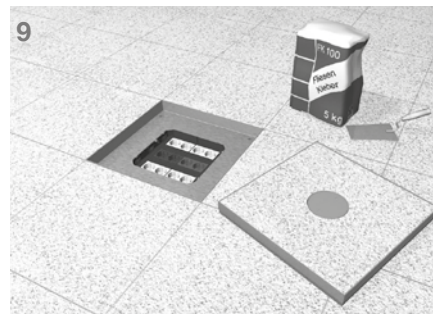
Należy zastosować odpowiedni środek do fugowania.

### Montaż gniazd w puszkach



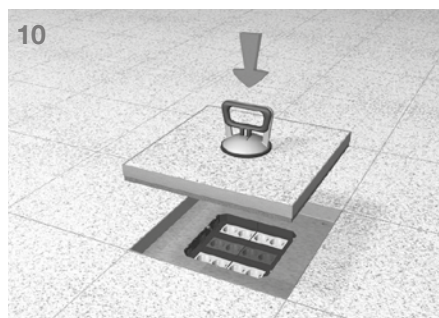
Zamontować puszkę wraz z gniazdami zasilającymi i teleinformatycznymi.

### Naklejanie wykładziny na pokrywie puszki



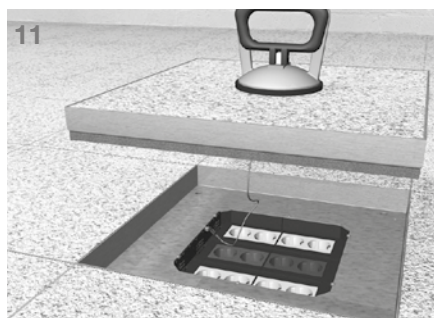
Wykładzinę należy nakleić na pokrywie puszki. Należy zwrócić uwagę na równomierne położenie kleju oraz równe ułożenie wykładziny w pokrywie kasety. W przeciwnym razie istnieje niebezpieczeństwo zniszczenia wykładziny.

#### Nakładanie pokrywy puszki



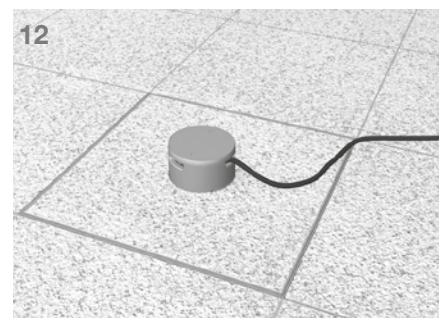
Po stwardnieniu jastrychu oraz wykładziny podłogowej, w puszcze należy zamontować pokrywę przy pomocy lewara ssącego (np. BKZSH30).

#### Instalacja uziemiająca pokrywy puszki



Należy połączyć pokrywę puszki z przewodem instalacji uziemiającej w ramie puszki.

#### Pokrywa puszki z tubusem



Jeśli istnieje potrzeba wyprowadzenia przewodów z puszki, można przykręcić tubus aluminium TULAA105 do puszki z zestawem montażowym.

#### Idealna do dużych obciążeń



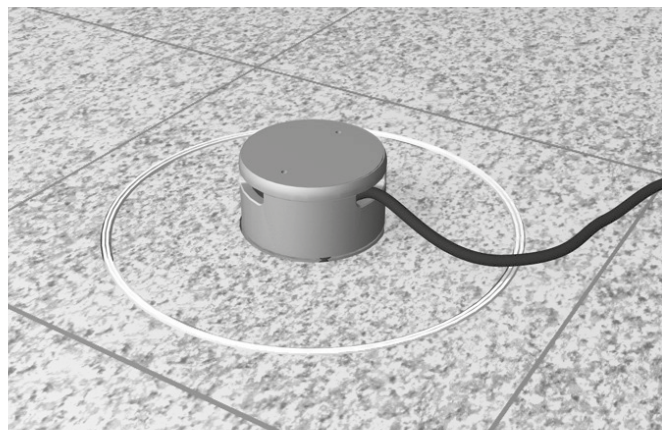
Dzięki wytrzymałej budowie, puszki o zwiększonym obciążeniu przeznaczone są do obciążeń do 20 kN.



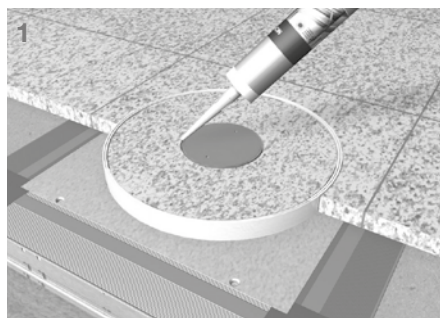
**Wskazówki ogólne:**

Zaleca się zabezpieczyć widoczne powierzchnie przed uszkodzeniami podczas prac budowlanych.

Instrukcja montażu dotyczy wszystkich jednostek instalacyjnych z aluminiowym wypustem w formie tubusa, jak na przykład puszki ze stali szklachetnej, puszki do dużych obciążeń lub punktu zasilającego VANR12.

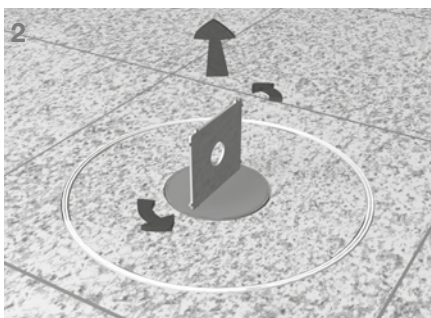


**Zabezpieczenie przed wilgocią**



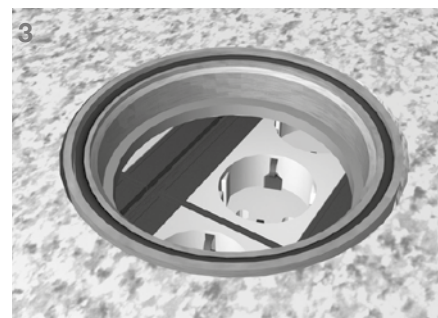
Górna krawędź wykładziny podłogowej musi tworzyć jedną płaszczyznę z pokrywą puszk lub ramą zewnętrzną. Podczas montażu fuga pomiędzy wykładziną a zespołem mocującym tubusa musi zostać zabezpieczona przed przenikaniem wilgoci.

**Otwieranie pokrywy tubusa**



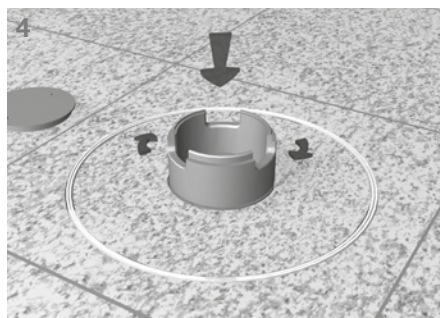
Pokrywę zespołu mocującego tubusa otwierać przy pomocy klucza TUSS000 (zamawiany oddzielnie).

**Kontrola uszczelki gumowej**



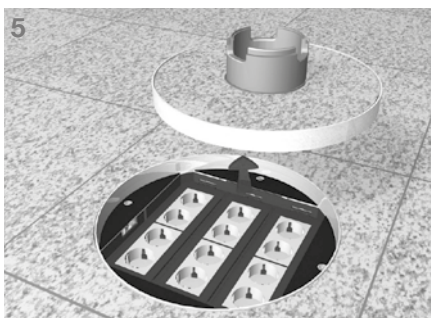
Po odkręceniu pokrywy tubusa sprawdzić, czy gumowa uszczelka znajduje się w zespole mocującym, czy przykleiła się do pokrywy. Uszczelkę należy regularnie smarować wazeliną.

**Przykręcenie wypustu kablowego**



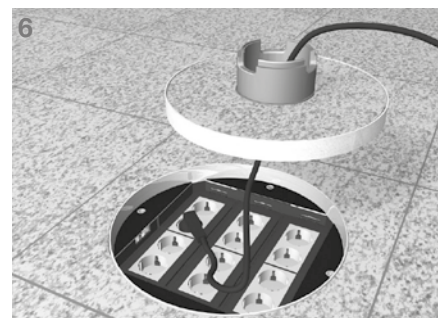
Wypust kablowy (Tubus) należy przykręcić do pokrywy ze stali nierdzewnej

**Zdejmowanie pokrywy kasety**

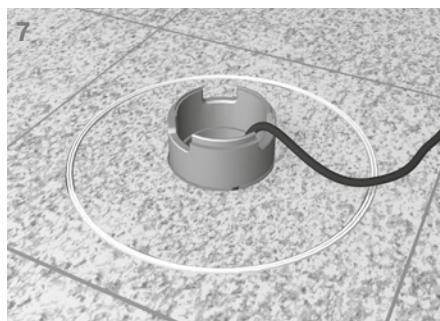


Zdjąć pokrywę unosząc ją ku górze.

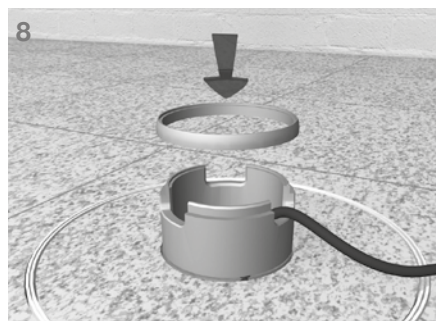
**Wprowadzenie przewodów**



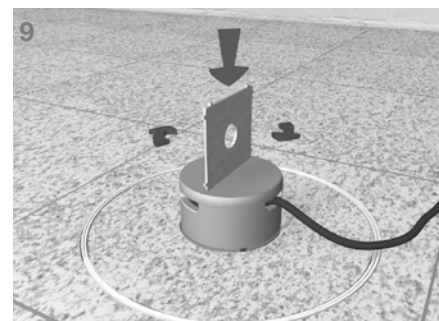
Wprowadzić przewody przez wypust kablowy w tubusie i podłączyć do gniazda wtykowego.

**Zamknięcie pokrywy kasety**

Złożyć pokrywę ponownie, a przewód umieścić w jednym z trzech otworów Tubusa.

**Nałożenie obręczy uszczelniającej**

Nałożyć pierścień uszczelniający z góry na wypust kablowy.

**Zamknięcie wypustu kablowego**

Pokrywę przykręcić do wypustu kablowego przy pomocy klucza TUSS000 (należy zamówić osobno).

**Idealny do dużych obciążeń**

Dzięki wytrzymałej budowie z aluminium, wypust kablowy tubus przeznaczony jest do dużych obciążeń. Należy jednak przestrzegać informacji dotyczących dopuszczalnego obciążenia dla kasety oraz puszkii podłogowej uniwersalnej.

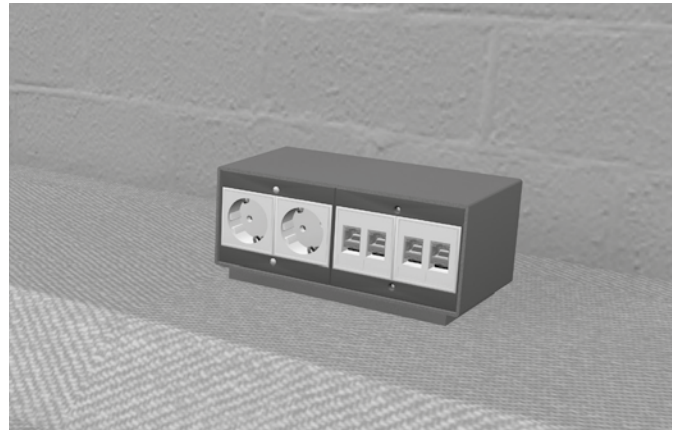
**Wskazówki ogólne:**

**Montaż napodłogowy**

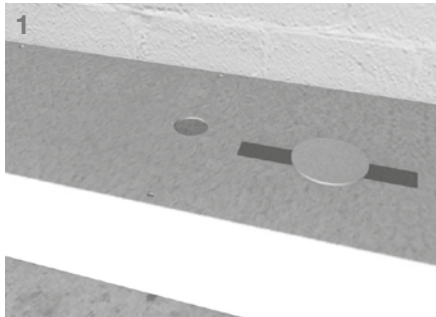
Puszki napodłogowe 2-stronne z poliamidu nadają się do montażu napodłogowego.

**Wyposażenie**

Największy dostępny wariant posiada możliwość montażu 8 gniazd zasilających lub 16 gniazd teleinformatycznych.

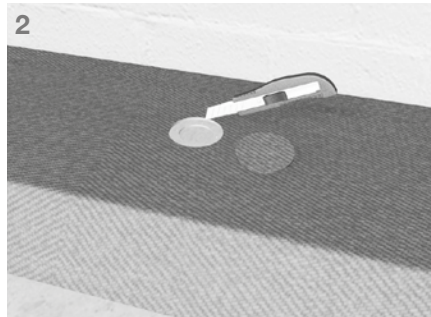


**Usuwanie pokrywy ochronnej**



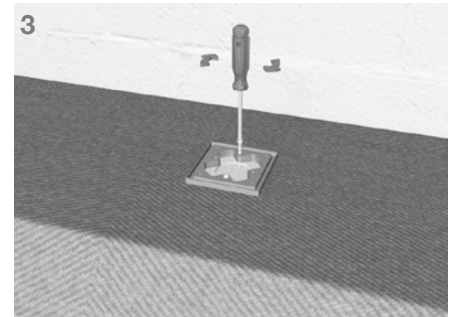
Na pokrywach otworów montażowych (AKMGBZ należy zamówić osobno) danego systemu kanałów podłogowych przymocowane są fabrycznie pokrywy ochronne, które należy zdemontować bezpośrednio przed ułożeniem wykładziny podłogowej.

**Wycinanie otworu montażowego**



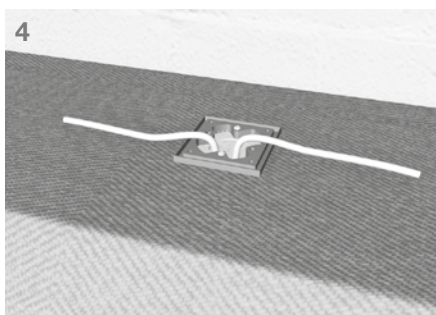
Po ułożeniu wykładziny podłogowej należy wyciąć w niej otwór, aby dostać się do otworu montażowego.

**Przykręcanie podstawy**



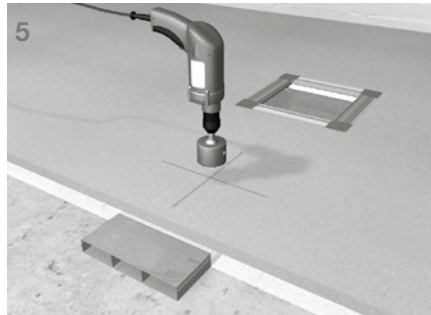
Podstawę kolumny przykręcić do otworu montażowego dwoma śrubami M4 x 40 mm, które znajdują się w zestawie.

**Wyprowadzenie kanału**



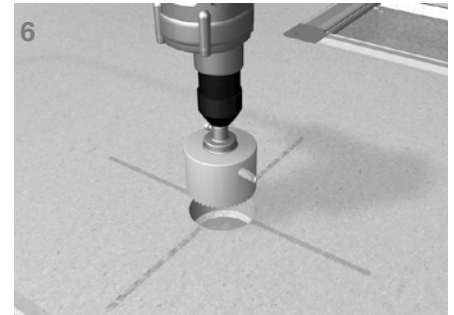
Kable i przewody wyprowadzić z kanału przez otwór montażowy oraz podstawę kolumny.

**Wiercenie w posadzce**



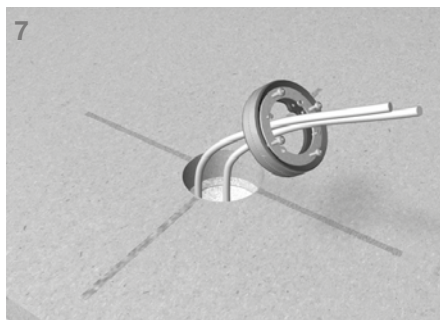
Nawiercić posadzkę przy pomocy widowego wiertła koronowego aż po znajdujący się poniżej kanał podłogowy.

**Nacinanie kanału podłogowego**



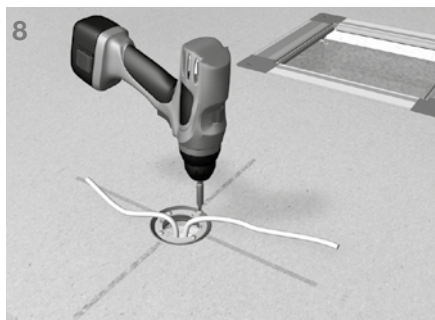
Kanał podłogowy naciąć przy pomocy nasadki z otwornicą.

### Prowadzenie kabla przez pierścień zaciskowy



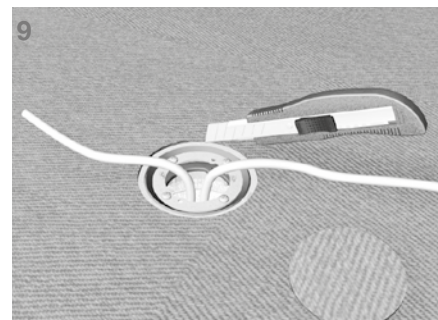
Kable i przewody przeprowadzić z kanału podłogowego przez wypust / pierścień zaciskowy GBZKR00 (należy zamówić osobno). Łebki śrub pierścienia zaciskowego muszą być zwrócone ku górze.

### Zaciskanie pierścienia



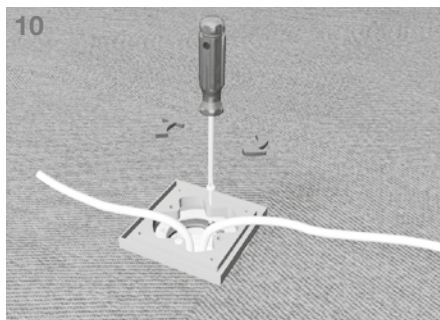
Włożyć pierścień zaciskowy do otworu i zacisnąć dokręcając śruby.

### Wycinanie otworów nad nawierzchnią



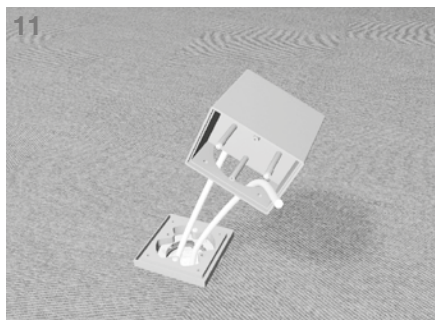
Po ułożeniu wykładziny wyciąć otwory pod pierścień przy pomocy noża introligatorskiego.

### Mocowanie podstawy



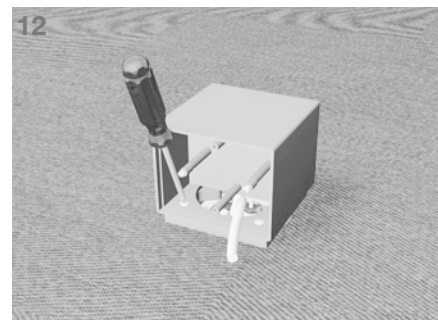
Podstawę puszki napodłogowej przymocować w wypuszczeniu / pierścieniu zaciskowym przy pomocy śrub dwóch śrub M4 x 40 mm.

### Wprowadzanie kabla



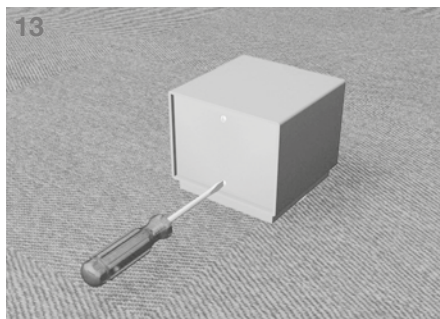
Wprowadzić kabel od dołu przez puszkę napodłogową (należy uwzględnić podział miejsc instalacyjnych oraz rodzajów napięcia). W przypadku puszki napodłogowej z czterema lub ośmioma miejscami instalacyjnymi należy wsunąć ścianki działowe.

### Mocowanie puszki napodłogowej



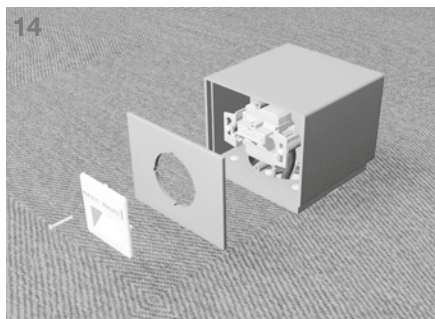
Puszkę należy ustawić na podstawie i przytwierdzić przy pomocy 4 śrub M4 x 12 mm.

### Mocowanie płytki czołowej pełnej



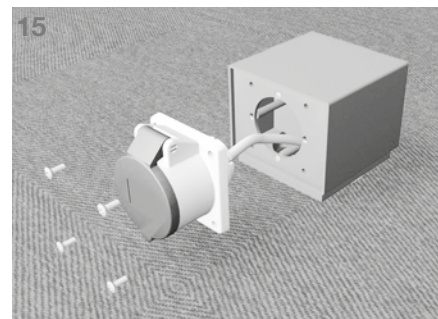
Pełną pokrywę przymocować do puszki napodłogowej dwoma śrubami.

### Płytkę czołową pod 1 gniazdo Ø 60



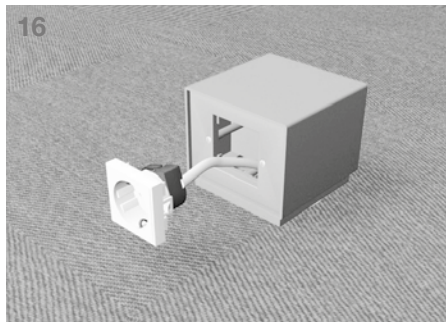
Wpiąć kabel do gniazda i przymocować dwiema śrubami do puszki napodłogowej. Założyć płytkę czołową i przykręcić element centralny gniazda.  
**Uwaga: Puszka 2-stronna.**  
**Przy montażu 1 gniazda np. Ø 60 należy pamiętać o zamówieniu płytki czołowej pełnej na drugą stronę puszki.**

### Płytkę czołową do gniazda 1 x CEE



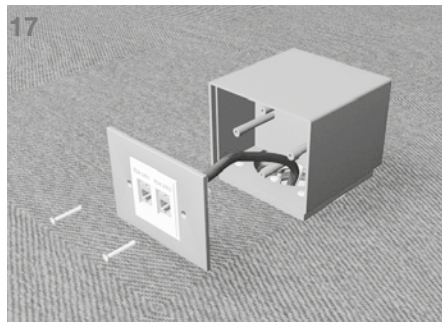
Poprowadzić kabel przez płytkę czołową oraz uszczelkę (dostępną z gniazdem CEE). Przykręcić płytkę do puszki napodłogowej przy pomocy dwóch śrub. Podłączyć kabel do gniazda CEE, a gniazdo przymocować do płytki czołowej przy pomocy 4 śrub.

Płytkę czołową do gniazda 1 x 50x50



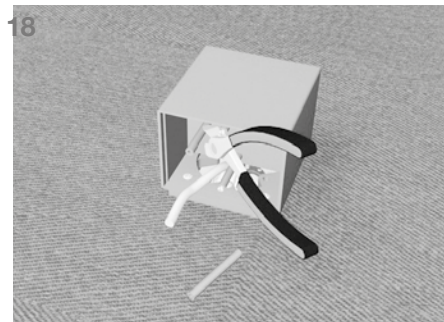
Przeprowadzić kabel przez płytkę czołową, przymocować ją do puszkę napodłogowej przy pomocy dwóch śrub. Przyłączyć kabel do gniazda, a gniazdo wsunąć do płytki.  
**UWAGA: do montażu gniazd 45x45 konieczny adapter GBMAR5045.**

Płytkę czołową do gniazda 1 x 50x50



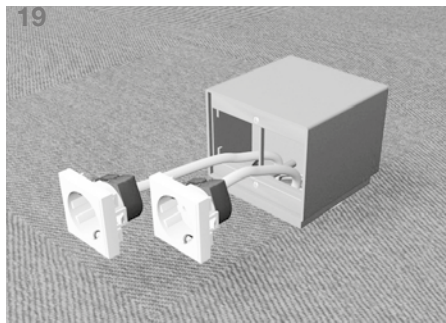
W przypadku gniazd telefonicznych lub sieci danych, te należy umieścić najpierw w odpowiednich płytkach montażowych.

Płytkę czołową do gniazda 2 x 45x45



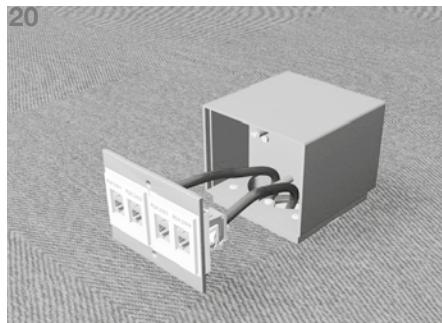
Dwa zewnętrzne wpusty śrubowe uciąć możliwie blisko tylnej ścianki przy pomocy nożyc bocznych lub obcęgow.

Płytkę czołową do gniazda 2 x 45x45



Przeprowadzić kabel przez płytkę czołową, przymocować ją do puszkę napodłogowej przy pomocy dwóch śrub. Przyłączyć kabel do gniazd, a gniazda wsunąć do płytki.  
**UWAGA: do montażu gniazd 45x45 konieczny adapter GBMAR5045.**

Płytkę czołową do gniazda 2 x 45x45



W przypadku gniazd telefonicznych lub sieci danych, te należy umieścić najpierw w odpowiednich płytkach montażowych.  
**UWAGA: do montażu gniazd 45x45 konieczny adapter GBMAR5045.**

# Puszki montażowe i urządzenia instalacyjne tehalit.GB-EG

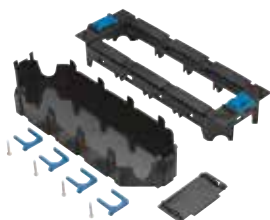
Puszki montażowe to praktyczne rozwiązanie dopasowane do indywidualnych potrzeb użytkowników. W górnej części puszek montowane są gniazda bądź inne urządzenia instalacyjne, a następnie zamykana jest dolna część puszki montażowej. Puszki wyposażone są w przegrody, które umożliwiają zastosowanie dowolnych kombinacji gniazd zasilających z gniazdami teleinformatycznymi. Dzięki dopasowaniu poszczególnych elementów montaż puszek do pokrywy uchylnej jest szybki i łatwy – a to oszczędza czas.



---

tehalit.GB-EG Urządzenia instalacyjne - puszki montażowe kompletne	924
tehalit.GB-EG Urządzenia instalacyjne - puszki montażowe puste	926
tehalit.GB-EG Urządzenia instalacyjne, gniazda z uziemieniem 33°	928
tehalit.GB-EG Urządzenia instalacyjne, gniazda Schuko 33°, ochrona przepięciowa	929
tehalit.GB-EG Gniazda teleinformatyczne VGA, HDMI USB	930
tehalit.GB-EG Puszki montażowe do instalacji teletechnicznych, płytki montażowe	931
tehalit.GB-EG Uchwyty gniazd siłowych i gniazda siłowe z kołnierzem	935
Dane techniczne	936

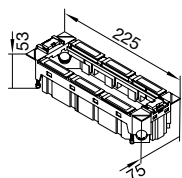
---

**Puszka montażowa VQ12,VR12 lub VR10 (środkowa)**

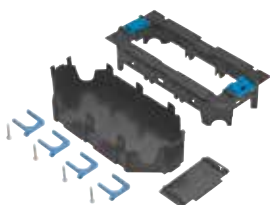
Materiał: PC - ABS  
 Bezhalogenowe: Tak  
 Kolor: Czarny

- do 4 urządzeń instalacyjnych 45x45 lub 3 urządzeń przy zastosowaniu ramki GTMBV  
 - w standardzie: 4 mocowania przewodów, 1 przegroda

GTVR400



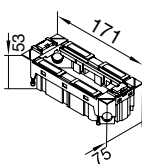
Opis	Opak.	Nr kat.
Puszka montażowa VQ12,VR12 lub VR10 (środkowa)	1	<b>GTVR400</b>

**Puszka montażowa VQ06, VR06 lub VR10 (prawa lub lewa)**

Materiał: PC - ABS  
 Bezhalogenowe: Tak  
 Kolor: Czarny

- do 3 urządzeń instalacyjnych 45x 45 lub 2 urządzeń przy zastosowaniu ramki GTMBV  
 - w standardzie: 4 mocowania przewodów, 1 przegroda

GTVR300



Opis	Opak.	Nr kat.
Puszka montażowa VQ06, VR06 lub VR10 (prawa lub lewa)	1	<b>GTVR300</b>



**Przegroda do GTVR300/400 PC-ABS**

Materiał: PC - ABS  
 Bezhalogenowe: Tak  
 Kolor: Czarny

- do puszek montażowych GTVR400 i GTVR300  
 - jako element dodatkowy

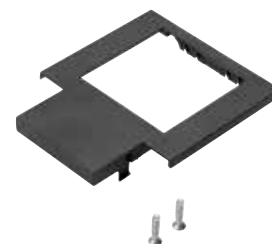


Opis	Opak.	Nr kat.	
Przegroda do GTVR300/400 PC-ABS	12	<b>GTVRT00</b>	GTVRT00

**Ramka 48 x 48 mm**

Materiał: PC - ABS  
 Bezhalogenowe: Tak  
 Kolor: Czarny

- do zamontowania w puszkach montażowych GTVR400 lub GTVR300  
 - otwór: 48 x 48 mm  
 - GTMBV34T1 pokrywa 1/2 GTVR400 lub 2/3 GTVR300  
 - GTMBV30T2 pokrywa 3/3 GTVR300  
 - GTMBV04T2 pokrywa 3/4 GTVR400  
 - GTMBV04T3 pokrywa 4/4 GTVR400  
 - pasujące zaślepki do (zamknięcia) otworu 48 x 48 mm: GBVTB48



GTMBV34T1

Opis	Opak.	Nr kat.	
Ramka 48 x48 1-krotna do GTVR3/400	1	<b>GTMBV34T1</b>	
Ramka 48 x48 2-krotna do GTVR300	1	<b>GTMBV30T2</b>	
Ramka 48 x48 2-krotna do GTVR400	1	<b>GTMBV04T2</b>	
Ramka 48 x48 3-krotna do GTVR400	1	<b>GTMBV04T3</b>	

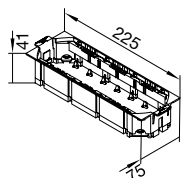
**Puszka montażowa VQ12, VR12 lub VR10 (środkowa)**

Materiał: Poliamid (PA)  
 Bezhalogenowe: Tak  
 Kolor: Czarny

- do 4 urządzeń instalacyjnych 45x 45 za pomocą ramki GBMBV lub 3 urządzeń przy zastosowaniu ramki GBMBV  
 - w standardzie: 4 mocowania przewodów, 1 przegroda

GBVR400

Opis	Opak.	Nr kat.
Puszka montażowa VQ12, VR12 lub VR10 (środkowa)	1	<b>GBVR400</b>

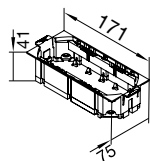
**Puszka montażowa VQ06, VR06 lub VR10 (prawy lub lewy)**

Materiał: Poliamid (PA)  
 Bezhalogenowe: Tak  
 Kolor: Czarny

- do 3 urządzeń instalacyjnych 45x 45 za pomocą ramki GBMBV lub 2 urządzeń przy zastosowaniu ramki GBMBV  
 - w standardzie: 4 mocowania przewodów, 1 przegroda

GBVR300

Opis	Opak.	Nr kat.
Puszka montażowa VQ06, VR06 lub VR10 (prawy lub lewy)	1	<b>GBVR300</b>

**Przegroda do GBVR300/400 PA**

Materiał: Poliamid (PA)  
 Bezhalogenowe: Tak  
 Kolor: Czarny

- do puszek montażowych GBVR400 i GBVR300  
 - jako element dodatkowy

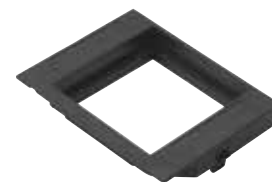
GBVRT00

Opis	Opak.	Nr kat.
Przegroda do GBVR300/400 PA	1	<b>GBVRT00</b>

### Ramka 45 x 45 mm

Materiał: Poliamid (PA)  
 Bezhalogenowe: Tak  
 Kolor: Czarny

- do zamontowania w puszkach montażowych GBVR400 lub GBVR300
- GBMBV34R1 pokrywa 1/3 GBVR300 lub 1/4 GBVR400  
 Otwór: 45 x 45 mm
- GBMBV34R2 pokrywa 2/3 GBVR300 lub 2/3 GBVR400  
 Otwór: 45 x 90 mm
- GBMBV34R3 pokrywa 3/3 GBVR300 lub 3/4 GBVR400  
 Otwór 45 x 135 mm
- pasująca zaślepka 45 x 45 mm: EMR029010



GBMBV34R1

Opis	Opak.	Nr kat.
Ramka 45 x 45 mm	12	<b>GBMBV34R1</b>
Ramka 45 x 90 mm	12	<b>GBMBV34R2</b>
Ramka 45 x 135 mm	12	<b>GBMBV34R3</b>

### Zaślepka gniazd 45x45 mm / 22,5x45 mm

Materiał: Poliamid (PA)  
 Bezhalogenowe: Tak  
 Kolor: biały

- zaślepka do gniazd 45 x 45
- wymiary modułu 1- krotnego: 45 x 22,5 mm
- wymiary modułu 2-krotnego: 45 x 45 mm



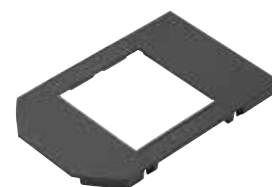
EMR019010

Opis	Opak.	Nr kat.
Zaślepka gniazd 22,5x45 mm	12	<b>EMR019010</b>
Zaślepka gniazd 45x45 mm	12	<b>EMR029010</b>

### Ramka 48 x 48 mm

Materiał: Poliamid (PA)  
 Bezhalogenowe: Tak  
 Kolor: Czarny

- do zamontowania w puszkach montażowych BVR400 lub GBVR300
- Otwór: 48x48mm
- GBMBV23T1 pokrywa 2/3 GBVR300 lub 1/2 GBVR400
- GBMBV23T2 pokrywa 3/3 GBVR300 lub 3/4 GBVR400
- GBMBV03T3 pokrywa 4/4 GBVR400

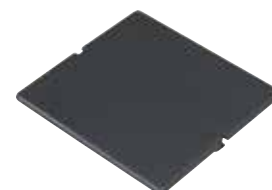


GBMBV23T1

Opis	Opak.	Nr kat.
Ramka 1-krotna do GBVR300/400	12	<b>GBMBV23T1</b>
Ramka 2-krotna do GBVR300/400	12	<b>GBMBV23T2</b>
Ramka 3-krotna do GBVR400	12	<b>GBMBV03T3</b>

### Zaślepka 48 x 48 mm

Materiał: Poliamid (PA)  
 Bezhalogenowe: Tak  
 Kolor: Czarny



GBVTB48

Opis	Opak.	Nr kat.
Zaślepka 48 x 48 mm	12	<b>GBVTB48</b>

- Gniazda z uziemieniem 33° 45 x 45 2-biegunowe 16 A/250 V
- Samozaciski
- Wymiar modułu 1-krotnego: 45 x 45 mm
- Wymiar modułu 2-krotnego: 45 x 90 mm
- Wymiar modułu 3-krotnego: 45 x 135 mm

► Strony techniczne 936



EER1339010

### Gniazdo z uziemieniem 33°, 45 x 45, 1-krotne

Wykonanie/wersja:  
Napięcie znamionowe:  
Bezhalogenowe:

1-krotne  
250 V  
Tak

Opis	Kolor	Opak.	Nr kat.
Gniazdo z uziemieniem 33°, 45 x 45, 1-krotne	biały	20	<b>EER1339010</b>
Gniazdo z uziemieniem 33°, 45 x 45, 1-krotne	pomarańczowy	20	<b>EER1332004</b>
Gniazdo z uziemieniem 33°, 45 x 45, 1-krotne	zielony	20	<b>EER1336029</b>
Gniazdo z uziemieniem 33°, 45 x 45, 1-krotne	czerwony	20	<b>EER1333020</b>



EER2339010

### Gniazdo z uziemieniem 33°, 2 x 45 x 45, 2-krotne

Wykonanie/wersja:  
Napięcie znamionowe:  
Bezhalogenowe:

2-krotne  
250 V  
Tak

Opis	Kolor	Opak.	Nr kat.
Gniazdo z uziemieniem 33°, 2 x 45 x 45, 2-krotne	biały	1	<b>EER2339010</b>
Gniazdo z uziemieniem 33°, 2 x 45 x 45, 2-krotne	pomarańczowy	1	<b>EER2332004</b>
Gniazdo z uziemieniem 33°, 2 x 45 x 45, 2-krotne	zielony	1	<b>EER2336029</b>
Gniazdo z uziemieniem 33°, 2 x 45 x 45, 2-krotne	czerwony	1	<b>EER2333020</b>



EER3339010

### Gniazdo z uziemieniem 33°, 3 x 45 x 45, 3-krotne

Wykonanie/wersja:  
Napięcie znamionowe:  
Bezhalogenowe:

3-krotne  
250 V  
Tak

Opis	Kolor	Opak.	Nr kat.
Gniazdo z uziemieniem 33°, 3 x 45 x 45, 3-krotne	biały	1	<b>EER3339010</b>
Gniazdo z uziemieniem 33°, 3 x 45 x 45, 3-krotne	pomarańczowy	1	<b>EER3332004</b>
Gniazdo z uziemieniem 33°, 3 x 45 x 45, 3-krotne	zielony	1	<b>EER3336029</b>
Gniazdo z uziemieniem 33°, 3 x 45 x 45, 3-krotne	czerwony	1	<b>EER3333020</b>

- Gniazdo schuko 33° 45 x 45 2-biegunowe 16 A/250 V
- Samozaciski
- Wymiar modułu 1-krotnego: 45 x 45 mm
- Wymiar modułu 2-krotnego: 45 x 90 mm
- Wymiar modułu 3-krotnego: 45 x 135 mm

▶ Strony techniczne 936

## Gniazdo Schuko 33° 45 x 45, 1-krotne

Wykonanie/wersja: 1-krotne  
Napięcie znamionowe: 250 V  
Bezhalogenowe: Tak



Opis	Kolor	Opak.	Nr kat.
Gniazdo Schuko 33° 45 x 45, 1-krotne	biały	20	<b>ESR1339010</b>
Gniazdo Schuko 33° 45 x 45, 1-krotne	pomarańczowy	20	<b>ESR1332004</b>
Gniazdo Schuko 33° 45 x 45, 1-krotne	zielony	20	<b>ESR1336029</b>

ESR1339010

## Gniazdo Schuko 33° 2 x 45 x 45, 2-krotne

Wykonanie/wersja: 2-krotne  
Napięcie znamionowe: 250 V  
Bezhalogenowe: Tak



Opis	Kolor	Opak.	Nr kat.
Gniazdo Schuko 33° 2 x 45 x 45, 2-krotne	biały	10	<b>ESR2339010</b>
Gniazdo Schuko 33° 2 x 45 x 45, 2-krotne	pomarańczowy	10	<b>ESR2332004</b>
Gniazdo Schuko 33° 2 x 45 x 45, 2-krotne	zielony	10	<b>ESR2336029</b>

ESR2339010

## Gniazdo Schuko 33° 3 x 45 x 45, 3-krotne

Wykonanie/wersja: 3-krotne  
Napięcie znamionowe: 250 V  
Bezhalogenowe: Tak



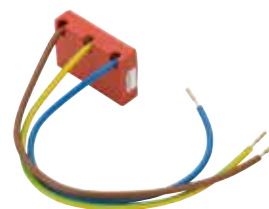
Opis	Kolor	Opak.	Nr kat.
Gniazdo Schuko 33° 3 x 45 x 45, 3-krotne	biały	6	<b>ESR3339010</b>
Gniazdo Schuko 33° 3 x 45 x 45, 3-krotne	pomarańczowy	6	<b>ESR3332004</b>
Gniazdo Schuko 33° 3 x 45 x 45, 3-krotne	zielony	6	<b>ESR3336029</b>

ESR3339010

## Ogranicznik przepięć T3 1,5kV do instalacji w puszkach montażowych, typ sieci TN-S/TT, z akustyczną sygnalizacją uszkodzenia

Bezhalogenowe: Tak

- ochrona urządzeń przed przepięciami
- EUS315 - moduł ogranicznika przepięć T3  
1,5 kV 3 przewody 1,5 mm<sup>2</sup> do podłączenia gniazd pojedynczych lub wielokrotnych
- EUS615 - moduł ogranicznika przepięć T3  
1,5 kV 2 x 3 przewody 1,5 mm<sup>2</sup> do podłączenia gniazd pojedynczych lub wielokrotnych



EUS315

Opis	Opak.	Nr kat.
Ogranicznik przepięć T3 1,5kV, 3 x 1,5 mm <sup>2</sup>	1	<b>EUS315</b>
Ogranicznik przepięć T3 1,5kV, 2 x 3 x 1,5 mm <sup>2</sup>	1	<b>EUS615</b>



WS256

**Gniazdo antenowe RTV-SAT potrójne, końcowe**

- Gniazdo RTV-SAT końcowe z jednym wejściem wspólnym, zakres częstotliwości pracy: RTV 4 - 862 MHz, SAT 950 - 2400 MHz
- 2 moduły
- z zaciskami śrubowymi

Opis	Kolor	Opak.	Nr kat.
Gniazdo antenowe RTV-SAT potrójne, końcowe	biały	1	<b>WS256</b>



WS276

**Gniazdo SUB-D 15 (VGA)**

- z zaciskami śrubowymi
- 2 moduły

Opis	Kolor	Opak.	Nr kat.
Gniazdo SUB-D 15 (VGA)	biały	1	<b>WS276</b>



WS263

**Gniazdo HDMI**

- z gniazdem HDMI typu A
- Patch/ Patch Moduł, gniazdo typu A
- z polem opisowym
- 2 moduły

Opis	Kolor	Opak.	Nr kat.
Gniazdo HDMI	biały	1	<b>WS263</b>



WS265

**Gniazdo USB**

- z zaciskami śrubowymi
- 2 moduły

Opis	Kolor	Opak.	Nr kat.
Gniazdo USB	biały	1	<b>WS265</b>

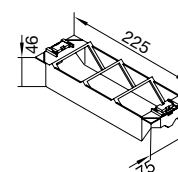
## Puszka montażowa teleinformatyczna 3-krotna

Materiał: PC - ABS  
 Bezhalogenowe: Tak  
 Kolor: Czarny

- puszka montażowa do pokryw uchylnych VQ12, VR12 lub VR10 (środkowy)
- miejsce pod 3 teleinformatyczne płytki montażowe
- minimalna głębokość montażowa – pokrywy pod wykładzinę 5 mm = 70 mm
- minimalna głębokość montażowa - pokrywy pod wykładzinę 12 mm = 77 mm



GTVD300



	Opak.	Nr kat.
Puszka montażowa teleinformatyczna 3-krotna	1	<b>GTVD300</b>

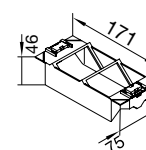
## Puszka montażowa teleinformatyczna 2-krotna

Materiał: PC - ABS  
 Bezhalogenowe: Tak  
 Kolor: Czarny

- puszka montażowa do pokryw uchylnych VQ06, VR06, VE09 lub VR10 (prawy lub lewy)
- miejsce pod 2 teleinformatyczne płytki montażowe
- minimalna głębokość montażowa – pokrywy pod wykładzinę 5 mm = 70 mm
- minimalna głębokość montażowa - pokrywy pod wykładzinę 12 mm = 77 mm



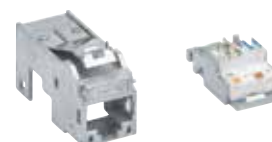
GTVD200



	Opak.	Nr kat.
Puszka montażowa teleinformatyczna 2-krotna	1	<b>GTVD200</b>

## Gniazdo komputerowe ekranowane UAE RJ45 Kat.6<sub>A</sub>

- UAE Kat.6<sub>A</sub> RJ45, 8(8) ekranowane, Klasa E<sub>A1</sub>, do 500 MHz
- możliwe do użycia w połączeniu z płytką montażową GTVDM012 i GBVDM012 w puszcze montażowej GTVD300 lub GTVD200



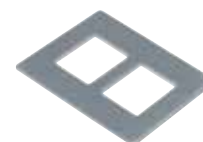
Opis	Opak.	Nr kat.
Gniazdo komputerowe ekranowane UAE RJ45 Kat.6A	1	<b>GMKRJ45</b>

GMKRJ45

## Płytki montażowe

Materiał: Aluminium

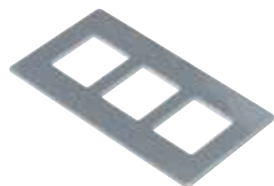
- płytki montażowe podwójne do gniazda komputerowego z otworem montażu: (2xRJ45) 19,3 x 14,8 mm np. **Rutenbeck**, BTR
- płytki montażowe do gniazdek komputerowych **GMKRJ45**



GTVDM012

Do włączenia modułów danych następujących producentów:  
 Abitana, AMP, Assmann, Asyco, Dätwyler, Dr. Ing. Sieger, EFB Electronic, Erni, Hubbell, ICS, Leoni Kerpen, Nexans, Premium Line Systems, Radiall, Rutenbeck, Setec, Telegärtner, ZA-Tec, Harting, Krone, Reichle&amp; De-Massari, Thomas &amp; Betts, LWL-Kupplungen, 3M, mvk

Opis	Opak.	Nr kat.
Płytki montażowe GTVD2/3 2xRJ45 19,3x14,8	1	<b>GTVDM012</b>



GTVDM013

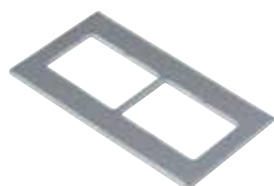
**Płytki montażowa**

Materiał: Aluminium

- płytki montażowa potrójna do gniazda komputerowego z otworem montażu: (3xRJ45) 19,3 x 14,8mm np. **Rutenbeck**
- płytki montażowa do gniazda komputerowych **GMKRJ45**

Do włączenia modułów danych następujących producentów:  
Abitana, AMP, Assmann, Asyco, Dätwyler, Dr. Ing. Sieger, EFB Electronic, Erni, Hubbell, ICS, Leoni Kerpen, Nexans, Premium Line Systems, Radiall, Rutenbeck, Setec, Telegärtner, ZA-Tec, Harting, Krone, Reichle&De-Massari, Thomas & Betts, LWL-Kupplungen, 3M, mvk

Opis	Opak.	Nr kat.
Płytki montażowa GTVD2/3 3xRJ45 19,3x14,8	1	<b>GTVDM013</b>



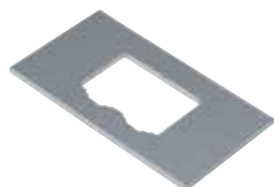
GTVDM022

**Płytki montażowa**

Materiał: Aluminium

- płytki montażowa do gniazda komputerowego z otworem montażu: (2xRJ45) 20,4 x 27,7 mm, np. R&M

Opis	Opak.	Nr kat.
Płytki montażowa GTVD2/3 2xRJ45 20,4x27,7	1	<b>GTVDM022</b>



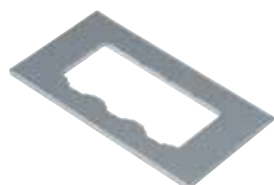
GTVDM032

**Płytki montażowa**

Materiał: Aluminium

- płytki montażowa do gniazda komputerowego z otworem montażu: (2xRJ45) 19,5/21,7 x 14,85 mm, np. BTR, METZ CONNECT

Opis	Opak.	Nr kat.
Płytki montażowa GTVD2/3 2xRJ45 19,5x14,85	1	<b>GTVDM032</b>



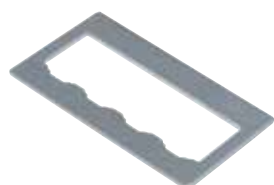
GTVDM033

**Płytki montażowa**

Materiał: Aluminium

- płytki montażowa do gniazda komputerowego z otworem montażu: (3xRJ45) 19,5/21,7 x 14,85 mm, np. BTR, METZ CONNECT

Opis	Opak.	Nr kat.
Płytki montażowa GTVD2/3 3xRJ45 19,5/21,7 x 14,85	1	<b>GTVDM033</b>



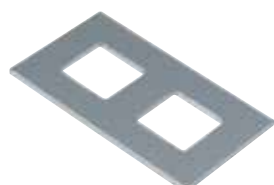
GTVDM034

**Płytki montażowa**

Materiał: Aluminium

- płytki montażowa do gniazda komputerowego z otworem montażu: (4xRJ45) 19,5/21,7 x 14,85 mm, np. BTR, METZ CONNECT

Opis	Opak.	Nr kat.
Płytki montażowa GTVD2/3 4xRJ45 19,5/21,7 x 14,85	1	<b>GTVDM034</b>



GTVDM042

**Płytki montażowa**

Materiał: Aluminium

- płytki montażowa do gniazda komputerowego z otworem montażu: (2xRJ45) 17,2 x 18,3 mm, np. Lexcom

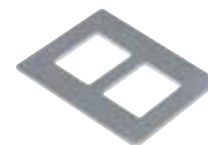
Opis	Opak.	Nr kat.
Płytki montażowa GTVD2/3 2xRJ45 17,2x18,3	1	<b>GTVDM042</b>



## Płytki montażowa

Materiał: Aluminium

- płytki montażowa do gniazda komputerowego z otworem montażu: (2xRJ45) 20,1 x 14,8 mm, np. AMP, **Keystone**



GTVDM052

Opis	Opak.	Nr kat.
Płytki montażowa GTVD2/3 2xRJ45 20,1x14,8	1	<b>GTVDM052</b>

## Płytki montażowa

Materiał: Aluminium

- płytki montażowa do gniazda komputerowego z otworem montażu: (3xRJ45) 20,1 x 14,8 mm, np. AMP, **Keystone**



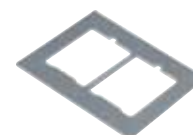
GTVDM053

Opis	Opak.	Nr kat.
Płytki montażowa GTVD2/3 3xRJ45 20,1x14,8	1	<b>GTVDM053</b>

## Płytki montażowa

Materiał: Aluminium

- płytki montażowa do gniazda komputerowego z otworem montażu: (2xRJ45) 18x 22,8 mm, np. Corning



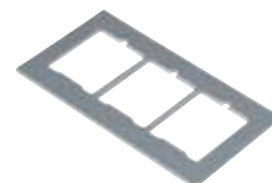
GTVDM062

Opis	Opak.	Nr kat.
Płytki montażowa GTVD2/3 2xRJ45 18x22,8	1	<b>GTVDM062</b>

## Płytki montażowa

Materiał: Aluminium

- płytki montażowa do gniazda komputerowego z otworem montażu: (3xRJ45) 18x 22,8 mm, np. Corning



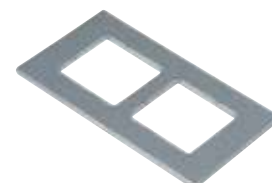
GTVDM063

Opis	Opak.	Nr kat.
Płytki montażowa GTVD2/3 3xRJ45 18x22,8	1	<b>GTVDM063</b>

## Płytki montażowa

Materiał: Aluminium

- płytki montażowa do gniazda komputerowego z otworem montażu: (2xRJ45) 21,7 x 22,4 mm, np. Kerpen



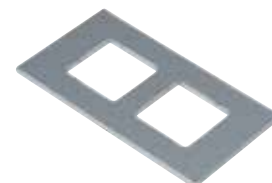
GTVDM072

Opis	Opak.	Nr kat.
Płytki montażowa GTVD2/3 2xRJ45 21,7x22,4	1	<b>GTVDM072</b>

## Płytki montażowa

Materiał: Aluminium

- płytki montażowa do gniazda komputerowego z otworem montażu: (2xRJ45) 20,1 x 19,5 mm, np. AT&T



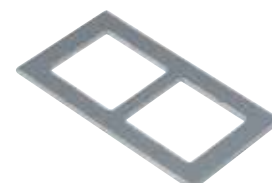
GTVDM082

Opis	Opak.	Nr kat.
Płytki montażowa GTVD2/3 2xRJ45 20,1x19,5	1	<b>GTVDM082</b>

## Płytki montażowa

Materiał: Aluminium

- płytki montażowa do gniazda komputerowego z otworem montażu: (2xRJ45) 25,2 x 25,2 mm, np. Panduit



GTVDM092

Opis	Opak.	Nr kat.
Płytki montażowa GTVD2/3 2xRJ45 25,2x25,2	1	<b>GTVDM092</b>



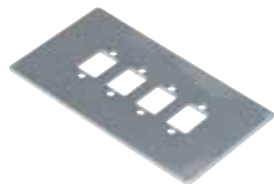
**Płytki montażowa**

Materiał: Aluminium

- płytki montażowa do urządzeń światłowodowych typu ST, otwór instalacyjny (2xLWL) 9,8 x 8 mm

GTVDM202

Opis	Opak.	Nr kat.
Płytki montażowa GTVD2/3 2xLWL 9,8x8	1	<b>GTVDM202</b>



**Płytki montażowa**

Materiał: Aluminium

- płytki montażowa do urządzeń światłowodowych typu ST, otwór instalacyjny: (4xLWL) 9,8 x 13,3mm

GTVDM214

Opis	Opak.	Nr kat.
Płytki montażowa GTVD2/3 4xLWL 9,7x13,3	1	<b>GTVDM214</b>



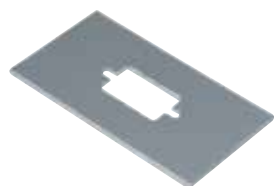
**Płytki montażowa**

Materiał: Aluminium

- płytki montażowa do urządzeń światłowodowych typu ST, otwór instalacyjny: (4xLWL) 9,7 x 26 mm

GTVDM224

Opis	Opak.	Nr kat.
Płytki montażowa GTVD2/3 4xLWL 9,7x26	1	<b>GTVDM224</b>



**Płytki montażowa**

Materiał: Aluminium

- płytki montażowa do montażu gniazd teletechnicznych, technologii Audio lub Video typu D-Sub 9 z otworem montażu: 12,8 x 21 mm

GTVDM301

Opis	Opak.	Nr kat.
Płytki montażowa GTVD2/3 Video D-Sub9	1	<b>GTVDM301</b>



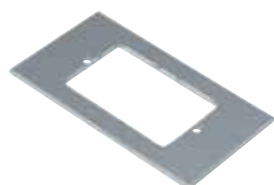
**Płytki montażowa**

Materiał: Aluminium

- płytki montażowa do gniazd Audio typu XLR  
- otwór montażu o średnicy 24 mm

GTVDM311

Opis	Opak.	Nr kat.
Płytki montażowa GTVD2/3 Audio XLR Ø 24	1	<b>GTVDM311</b>



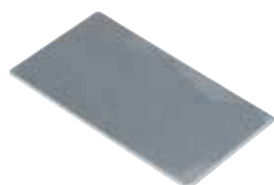
**Płytki montażowa**

Materiał: Aluminium

- płytki montażowa modułów multimedialnych Kindermann  
- otwór montażu o wymiarach 25 x 39 mm

GTVDM331

Opis	Opak.	Nr kat.
Płytki montażowa GTVD2/3 multimedialna 25x39	1	<b>GTVDM331</b>



**Płytki montażowa**

Materiał: Aluminium

- płytki montażowa pełna

GTVDM00B

Opis	Opak.	Nr kat.
Płytki montażowa GTVD2/3 pełna	1	<b>GTVDM00B</b>

- Do montażu gniazd siłowych CEE
- Minimalna głębokość montażu: 170 mm
- Odpowiednie do montażu są gniazda siłowe CEE:

**16 A:**  
Hager ECEE165  
ABL Sursum-F51S300  
Mennekes - TwinCONTACT 338

**32 A:**  
Hager ECEE325  
ABL Sursum - F53S300

**Wskazówka:**  
Gniazda siłowe CEE nie są dostarczane w zestawie z uchwytem – zamawiane oddzielnie.

► Strony techniczne 936

### Uchwyt gniazda siłowego CEE GBV4C

Materiał: Blacha stalowa  
Szerokość: 75 mm  
Długość: 225 mm

- uchwyt do kaset ze stali nierdzewnej EKQ12, EKR12, zasilacza VQ12, VR12 lub VR10 (środkowa)

Opis	Opak.	Nr kat.
Uchwyt gniazda siłowego CEE GBV4C	1	<b>GBVC400</b>



GBVC400

### Uchwyt gniazda siłowego CEE GBV3C

Materiał: Blacha stalowa  
Szerokość: 75 mm  
Długość: 171 mm

- uchwyt do kaset ze stali nierdzewnej EKQ06, EKR06, zasilacza VQ06, VR06, VE09 lub VR10 (prawy lub lewy)
- odpowiednie do połączenia łącznika kątownego CEE

Opis	Opak.	Nr kat.
Uchwyt gniazda siłowego CEE GBV3C	1	<b>GBVC300</b>



GBVC300

### Gniazdo siłowe (z kołnierzem) CEE

- szczelność (przed wodą) IP44
- 5-półowe 400 V 50/60 Hz

Opis	Opak.	Nr kat.
Gniazdo siłowe (z kołnierzem) CEE 16A 400V IP44	1	<b>ECEE165</b>
Gniazdo siłowe (z kołnierzem) CEE 32A 400V IP44	1	<b>ECEE325</b>



ECEE165

Symbol	Akcesoria	Ilość zainstalowanego sprzętu	Typ	Typ
GT = puszka montażowa	Y V = do pokryw uchylnych	Z R400 = 4 gniazda 45x 45 lub 3 urządzenia poprzez dedykowaną ramkę R300 = 3 gniazda 45x 45 lub 2 urządzenia poprzez dedykowaną ramkę RT00 = przegroda		
	W MB = przesłona do montażu urządzeń z uchwytyami	X V = do pokryw uchylnych	Y 34 = do GTVR300 i GTVR400 30 = tylko do GBV300 04 = tylko do GBV400	Z T1 = 1 otwór do urządzeń z uchwytyami T2 = w otwory otwór do urządzeń z uchwytyami T3 = 3 otwory otwór do urządzeń z uchwytyami

#### Puszki montażowe- urządzenia montażowe

Symbol	Akcesoria	Ilość zainstalowanego sprzętu	Typ	Typ
GB = puszka montażowa	Y V = do pokryw uchylnych	Z R400 = 4 gniazda 45x45 lub 3 urządzenia poprzez dedykowaną ramkę R300 = 3 gniazda 45x 45 lub 2 urządzenia poprzez dedykowaną ramkę RT00 = przegroda		
	W MB = przesłona do montażu gniazd 45x45	X V = do pokryw uchylnych	Y 34 = do GBVR300 i GBVR400	Z R1 = pojedyncze gniazda 45 R2 = podwójne gniazda 45 R3 = potrójne gniazda 45
	Y MB = przesłona do montażu urządzeń z uchwytyami	Y V = do pokryw uchylnych	23 = do GBVR300 i GBVR400 03 = tylko do GBVR400	Z T1= 1 otwór dla urządzeń z uchwytyami T2= 2 otwory, otwór do urządzeń z uchwytyami T3= 3 otwory, otwór do urządzeń z uchwytyami

#### Instalacja urządzeń puszek montażowych- zespoły

Symbol	Akcesoria	Ilość gniazd białych	Ilość gniazd pomarańczowych	Złącza	Przekrój przewodów
GT Puszka montażowa	V = pokrywa uchylna	W 4RW= 4 gniazda białe 2RW= 2 gniazda białe 0RW= brak gniazd	X 4RO= 4 gniazda pomarańczowe 2RO= 2 gniazda pomarańczowe 0RO= brak gniazd	Y WG = Wieland GST 18i/3 WA = Wago Winsta	Z 315 = 3 x 1,5 mm <sup>2</sup> 325 = 3 x 2,5 mm <sup>2</sup>

**Puszki montażowe - urządzenia montażowe - gniazda z uziemieniem**

Symbol	Typ	Rodzaj wyposażenia/ Ekranowanie	Regulowanie/ stopień	Kolor
E = urządzenia montażowe	W	X	Y	Z
	S = gniazdo	R1= gniazdo 45 pojedyncze R2= gniazdo 45 podwójne R3= gniazdo 45 potrójne	20 = 20 stopni 33 = 33 stopni	9010 = RAL 9010, biały 2004 = RAL 2004, pomarańczowy 3000 = RAL 3000, czerwony 6001 = RAL 6001, zielony 6029 = RAL 6029, zielony
	D = gniazdo komputerowe	S = ekranowane U = nieekranowane	RJ45 = RJ45	C6A = Kat.6A
	U = ochrona przecięciowa	S315 = 3 przewody przyłączeniowe 1,5 mm <sup>2</sup> S615 = 6 przewodów przyłączeniowych 1,5 mm <sup>2</sup>		
	MR01= zaślepka do gniazda 45 pojedynczego MR02= zaślepka do gniazda 45 podwójnego			9010 = RAL 9010, biały

**Montaż urządzeń w puszkach montażowych- puszki montażowe dla gniazd komputerowych**

Kennzeichen	Akcesoria	Rodzaj wyposażenia	Typ	Liczba otworów
GT = puszka montażowa	W	X	Y	Z
	V = do pokryw uchylnych	D = gniazdo komputerowe  DM = płytka montażowa gniazda komputerowego	200 = do montażu 2 płytek montażowych 300 = do montażu 3 płytek montażowych  00B = pełne RJ45 01 = 19,3 x 14,8 02 = 20,4 x 27,7 03 = 19,5/21,7 x 14,85 04 = 17,2 x 18,3 05 = 20,1 x 14,8 06 = 18 x 22,8 07 = 21,7 x 22,4 08 = 20,1 x 19,5 09 = 25,2 x 25,2 LWL 20 = 9,8 x 8 21 = 9,7 x 13,3 22 = 9,7 x 26 Audio/Video 30 = 12,8 x 21 - D-Sub 9 31 = średnica 24 - XLR 33 = 25 x 39 - Kindermann	1 = 1 otwór 2 = 2 otwory 3 = 3 otwory 4 = 4 otwory

**Uchwyty gniazd siłowych CEE - gniazda z kołnierzem**

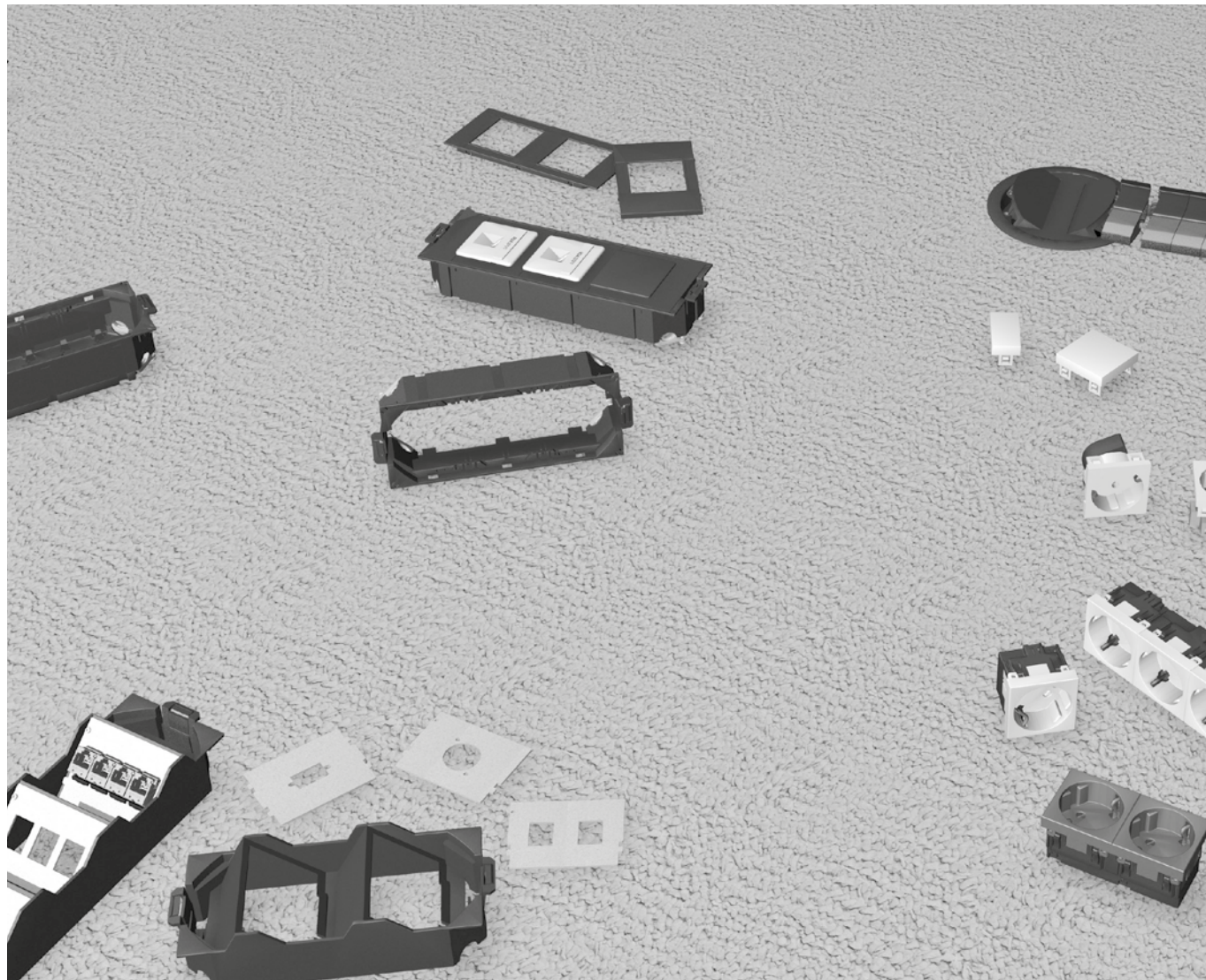
Symbol	Rodzaj	Rodzaj wyposażenia	Typ
GB = puszka montażowa	X	Y	Z
	V = do pokryw uchylnych	C = uchwyt gniazd CEE	300 = zastępstwo do GBVR300, GTVR300, GTVD200 400 = zastępstwo do GBVR400, GTVR400, GTVD300
E = urządzenie montażowe	CEE = CEE	16 = 16 A 32 = 32 A	5 = 5-polowe

**Łączenie bez użycia narzędzi**

Puszki montażowe, gniazda i inne akcesoria można połączyć w prosty sposób. Dzięki pasującym końcówkom użycie śrub nie jest konieczne.

**Kompatybilność**

Wszystkie części są idealnie do siebie dopasowane. Dzięki temu można realizować najróżniejsze rozwiązania.



Nowe puszki montażowe GTVR300 i GTVR400 wyróżniają się swoim innowacyjnym i prostym montażem. Dzięki temu można uniknąć poplątania kabli lub przypadkowego wyrwania kabli z zacisku. W nowych puszkach kable i przewody nie muszą być dodatkowo mocowane w puszcze. W ten sposób otrzymujemy dobrze zabezpieczoną instalację.

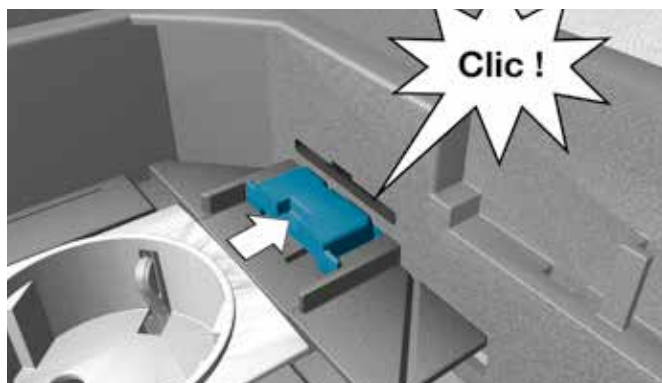
Urządzenie instalacyjne, jak na przykład gniazdo, zostaje zamknięte i podłączone w górnej części puszki. Po instalacji wszystkich gniazd zostaje zamontowana dolna część puszki montażowej.



Elementy puszki montażowej można usunąć w razie potrzeby. Dzięki takiemu rozwiązaniu możliwe jest stosowanie gniazd 45x45 lub, poprzez płytki montażowe, gniazd RJ45, audio i video.



Instalacja gniazd 45x45 odbywa się bezpośrednio bez dodatkowych ramek. Łatwy montaż i pewne zabezpieczenie puszki montażowej w pokrywie uchylnej.

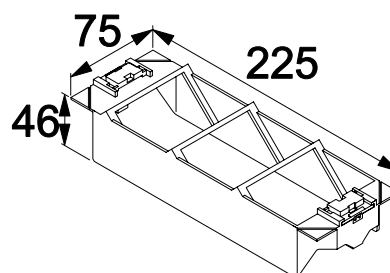


Puszka montażowa do gniazd teleinformatycznych wyróżnia się ułożonymi przegródkami, w które montujemy odpowiednie ramki pod osprzęt teleinformatyczny. Idealne do wszystkich pomieszczeń konferencyjnych. Dzięki modułowej budowie jest możliwa elastyczna kombinacja systemu.

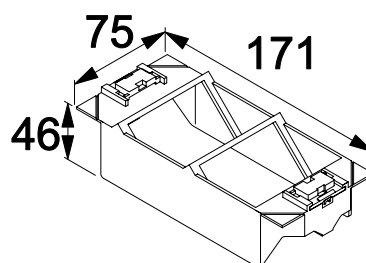
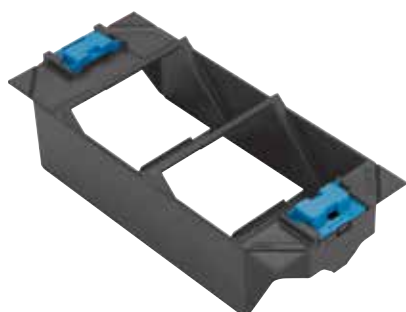
Możliwe są różne (dowolne) kombinacje gniazd (np. gniazdo teleinformatyczne i multimedialne w jednej puszcze). Montaż płytek montażowych jest bardzo łatwy - wsunięcie w puszkę i zatrzask.

Do wyboru są płytki montażowe z otworami pod gniazda różnych producentów. Oferta obejmuje nie tylko różne gniazda RJ, światłowodowe itp., ale także: Audio Cinch, Audio 3,5 mm, Audio XLR, gniazda VGA, DVI-D, S-Video, BNC, USB, PS2, D-Sub 9, itd.

GTVD300



GTVD200



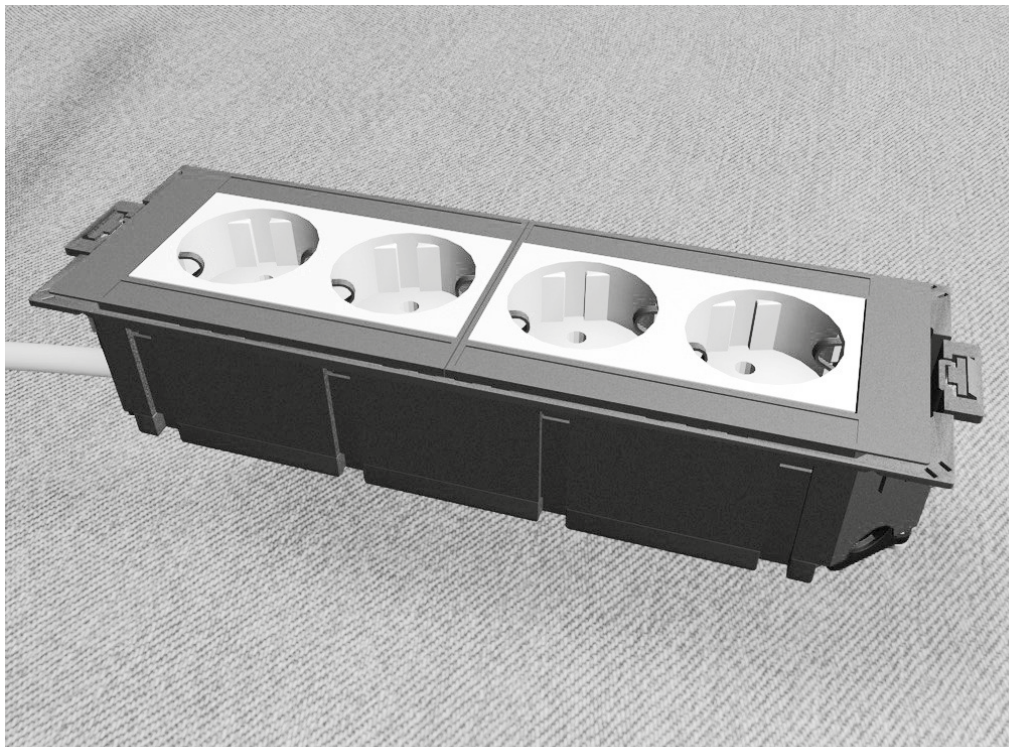


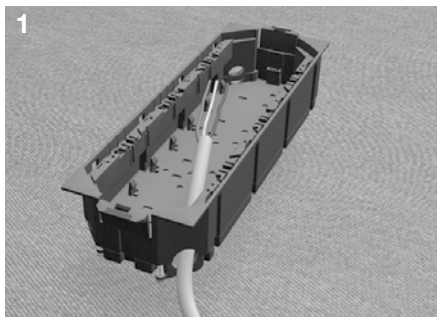
**Ogólne wskazówki****System łączenia puszek**

W puszcze montażowej GBVR400 albo GBVR300 można wstawić systemowe gniazda Schuko lub gniazda z uziemieniem. Za pomocą odpowiednich płytek montażowych można zamontować również gniazda 45x45.

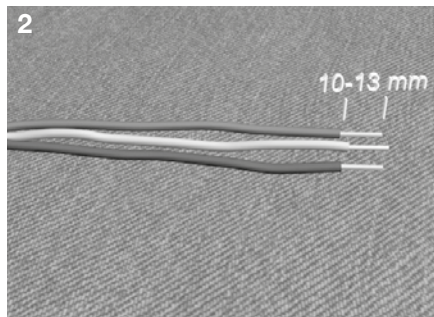
**Przebiecie**

Opcjonalnie można zainstalować moduł ochrony przeciwprzebieciowej.

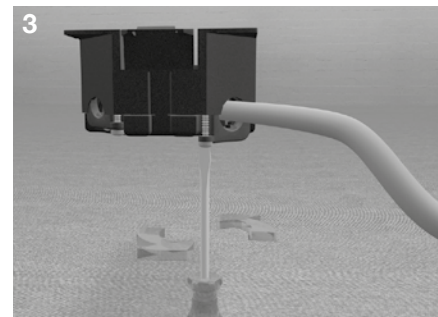


**Prowadzenie przewodu w puszcze montażowej**

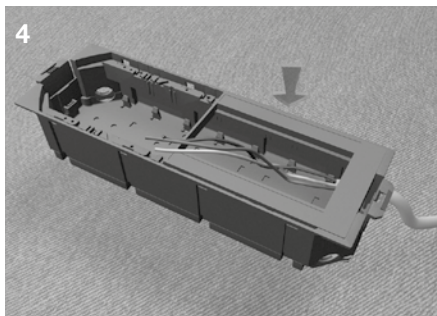
Należy wprowadzić przewód przez boczny otwór puszki.

**Zdjęcie izolacji z przewodu**

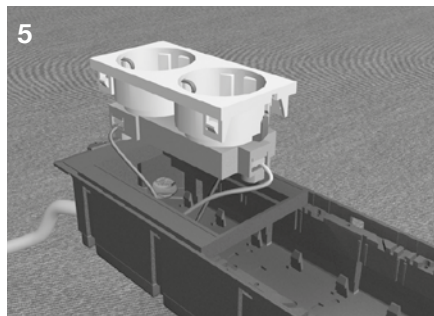
Z kabli należy zdjąć izolację ok. 10-13 mm.

**Zamocowanie kabla w uchwycie na przewody**

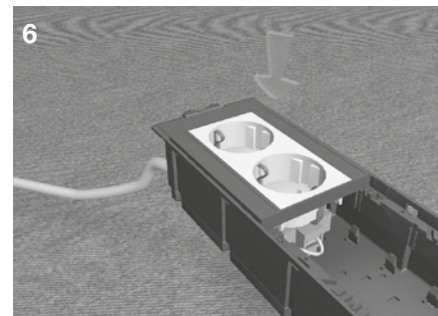
Następnie dokręcić śruby zabezpieczające odpowiadające za stabilizację przewodu w puszcze.

**Montowanie płytki montażowej pod gniazda 45x45**

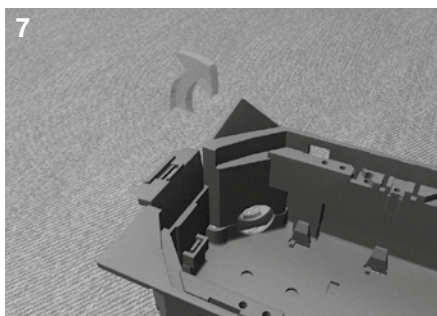
Gniazda 45x45 są montowane za pomocą płytki montażowej. Płytkę montażową wsunąć od góry aż boczny zatrzask zaskoczy.

**Podłączenie gniazad 45x45**

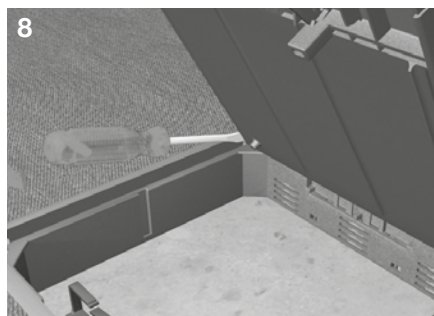
Poprowadzić przewody przez otwór płytki montażowej i podłączyć gniazdo 45x45.

**Montowanie gniazad 45x45**

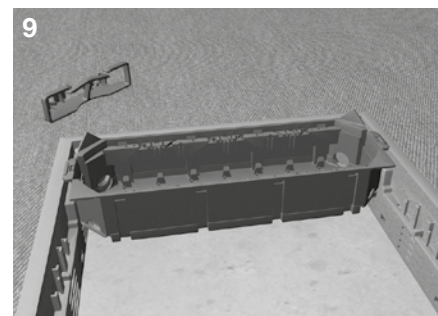
Gniazdo 45x45 wcisnąć z góry w płytkę montażową i zablokować.

**Opcjonalne podnoszenie narożników**

Jeśli puszka montażowa nie jest zamontowana w środku pokrywy uchylnej, należy przesuwając w górę narożniki puszczy montażowej, zamknąć pokrywę. Jeżeli narożnik nie utrudnia zamknięcia pokrywy, wyłamywanie narożników nie jest konieczne.

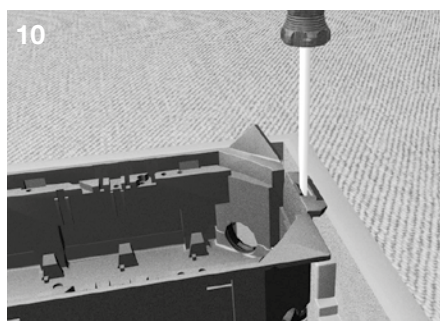
**Odkręcanie pokrywy**

Aby zamontować łatwiej puszczy montażowe w pokrywie, wskazane jest aby najpierw odkręcić pokrywę. Wypustki/ „noski” z pokrywy należy odchylić za pomocą śrubokręta.

**Mocowanie puszczy montażowej**

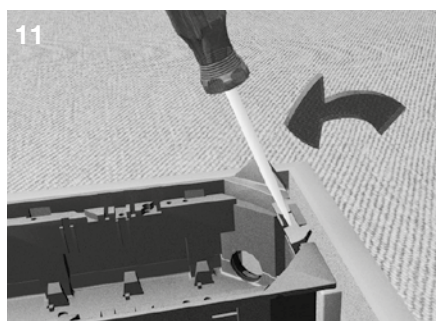
Mocowanie poziome puszczy montażowej w pokrywie uchylnej. Należy przy tym odgiąć narożniki puszczy montażowej.

**Ustawienie puszki montażowej**



Puszkę montażową można za pomocą śrubokręta ustawić na odpowiednią wysokość. Ważne, aby był słyszalny charakterystyczny dźwięk blokady.

**Odginanie języka do wewnątrz**



Za pomocą śrubokręta należy odgiąć język puszki montażowej do wewnątrz.

**Ustawienie puszki montażowej**



Ustawić odpowiednią wysokość montażu puszki przy pomocy śrubokręta.

**Zamocowanie puszki**



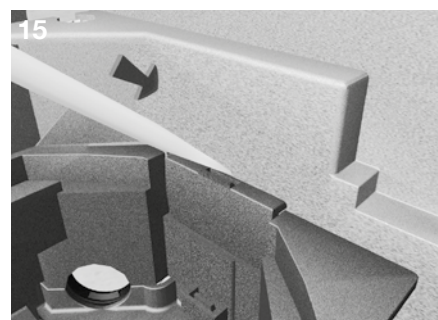
Wpiąć język na odpowiedniej wysokości przy pomocy śrubokręta. Zacisk musi zaskoczyć wydając charakterystyczny dźwięk (klik).

**Zamocowanie drugiej strony puszki**



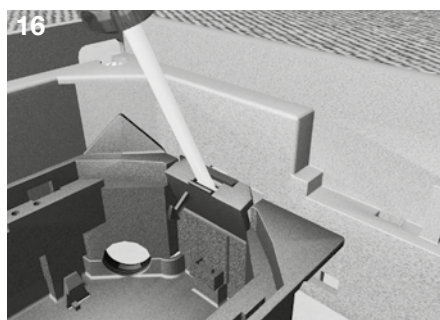
Aby wpiąć drugą stronę puszki należy postępować jak wyżej.

**Wypinanie puszki**



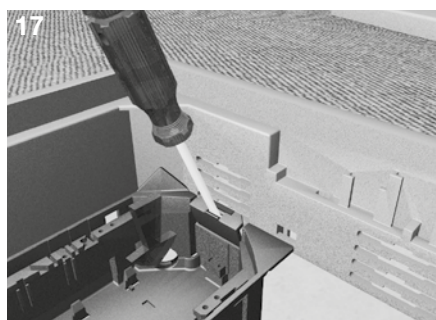
Wsunąć śrubokręt ukośnie w otwór i wypiąć język puszki wykonując ruch obrotowy ku górze.

**Wysuwanie języka z pokrywy**



Aby wyciągnąć język z pokrywy należy wsunąć wkrętak w otwór wypustki pod kątem, przechylić do wewnątrz i wyciągnąć.

**Ustawienie głębokości puszki**

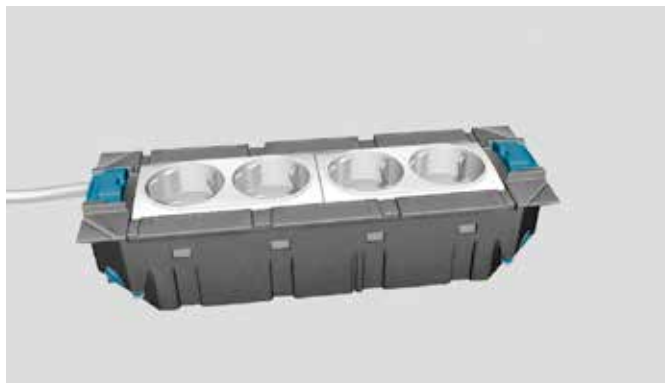


Ustawić puszkę na żądanej głębokości przy pomocy śrubokręta.

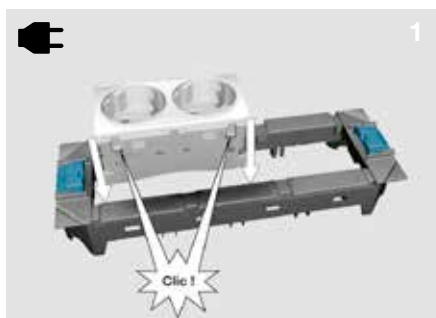
**Zamocowanie puszki**



Wpiąć język na odpowiedniej wysokości za pomocą śrubokręta. Zacisk musi zaskoczyć wydając charakterystyczny dźwięk (klik).

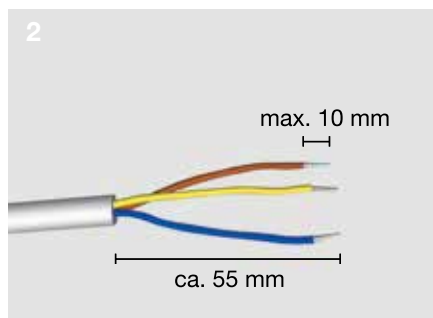


### Instalacja gniazd 45x45 w puszcze montażowej GTVR300 / GTVR400



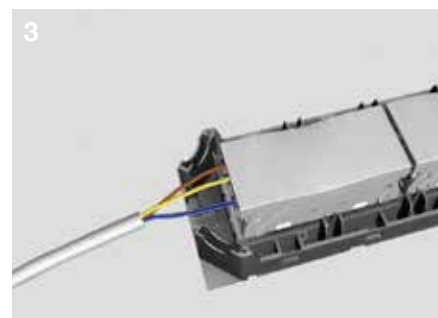
Puszka montażowa GTVR300 / GTVR400 w standardzie składa się z górnej i dolnej części. Aby zamontować gniazda 45x45 należy włożyć gniazdo do górnej części puszczy montażowej.

### Przygotowanie okablowania



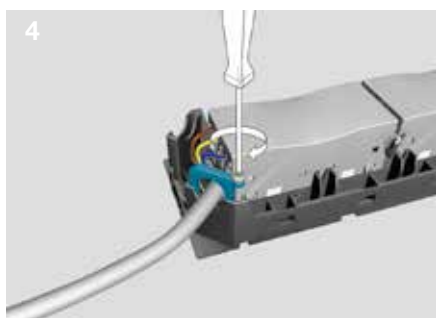
Z przewodu należy zdjąć osłonę kabli ok 55 mm. Z kabli należy zdjąć izolację pozostawiając ok 10 mm żyły.

### Podłączenie okablowania w puszcze montażowej GTVR300 / GTVR400



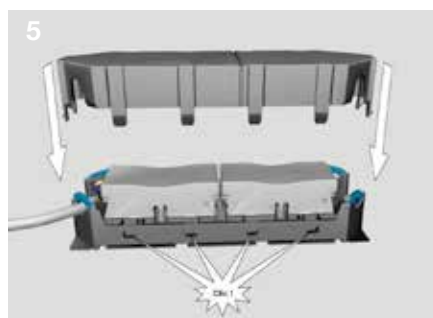
Podłączyć odpowiednio przygotowane przewody do gniazd 45x45 umieszczonych w puszczy montażowej GTVR300 / GTVR400.

### Mocowanie przewodu



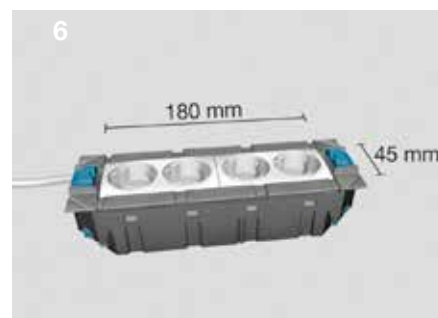
W zestawie z puszcą montażową znajdują się 4 uchwyty przewodów. Po podłączeniu przewodu w gniazdach 45x45 należy poprzez uchwyty zabezpieczyć okablowanie w puszcze.

### Montaż części dolnej puszczy montażowej GTVR300 / GTVR400



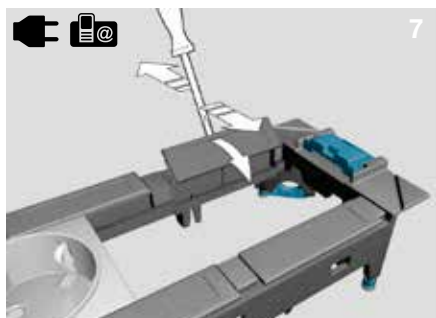
Część dolną puszczy montażowej należy wpiąć w część górną.

### Gotowa puszka montażowa GTVR400 z gniazdami 45x45 i okablowaniem



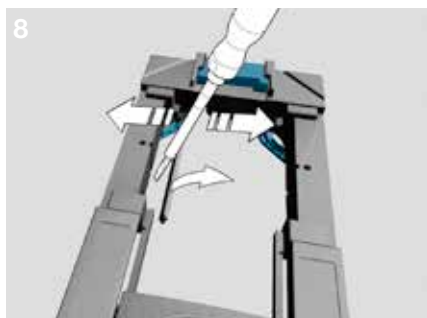
Gotowa puszka montażowa GTVR400 z gniazdami 45x45 i okablowaniem.

**Montaż płytki 48x48 do multimediów**



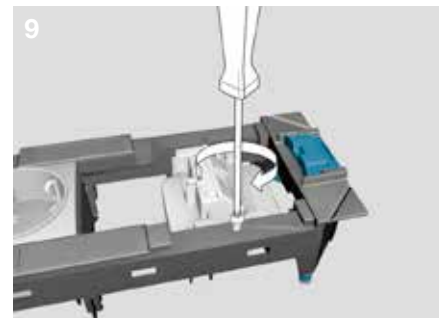
Za pomocą śrubokręta należy usunąć w górnej części puszki montażowej kształtki po obu stronach (kształtka zapewniająca wymiar 45x45).

**Montaż płytki 48x48 do multimediów**



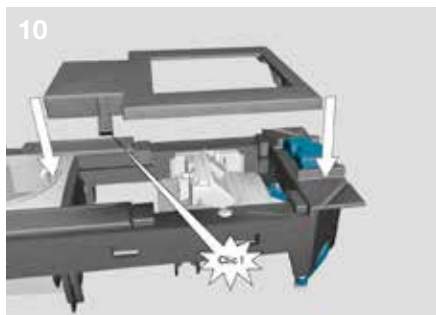
Za pomocą śrubokręta należy usunąć w górnej części puszki montażowej kształtki wewnętrzne po obu stronach.

**Montaż urządzenia teleinformatycznego**



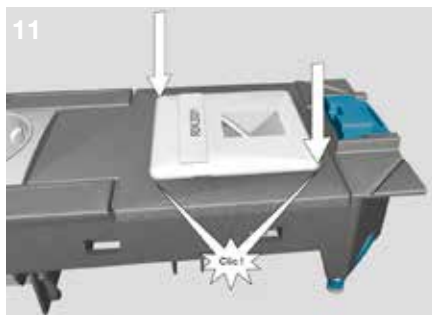
W otrzymanej przestrzeni (po wyłamaniu kształtek zewnętrznych oraz wewnętrznych puszki montażowej) należy zamontować gniazdo teleinformatyczne.

**Montaż płytki adaptacyjnej 48x48**



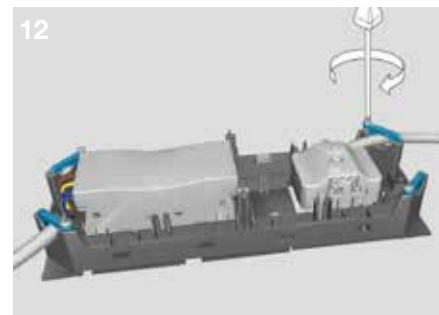
Po zamontowaniu gniazda teleinformatycznego na górną część puszki montażowej nakładamy płytkę adaptacyjną 48x48.

**Montaż płytki czołowej gniazda teleinformatycznego**



Płytkę czołową zamontować w płytce adaptacyjnej 48x48.

**Podłączenie okablowania w puszcze montażowej GTVR300 / GTVR400 do gniazda teleinformatycznego**



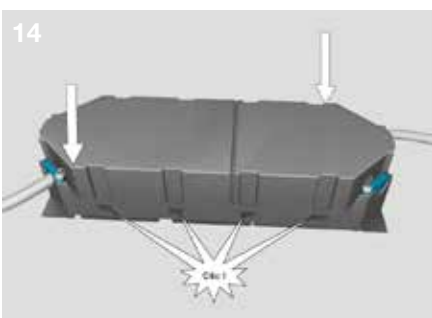
Podłączyć odpowiednio przygotowany przewód do gniazda teleinformatycznego umieszczonego w puszcze montażowej GTVR300 / GTVR400. W zestawie z puszką montażową znajdują się 4 uchwyty przewodów. Po umieszczeniu przewodu w gniazdach należy, poprzez uchwyty, zabezpieczyć okablowanie w puszcze.

**Wykorzystanie przegrody**



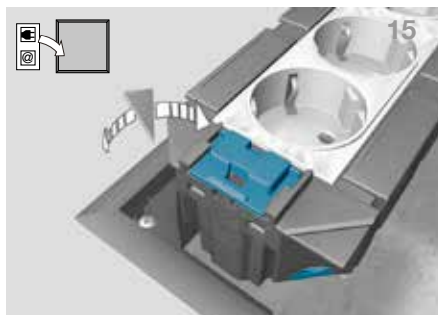
W zestawie z puszką montażową znajduje się 1 sztuka przegrody. Po umieszczeniu gniazd zasilających oraz teleinformatycznych należy poprzez przegrodę odizolować gniazda teleinformatyczne od zasilających.

**Montaż części dolnej puszki montażowej GTVR300 / GTVR400**



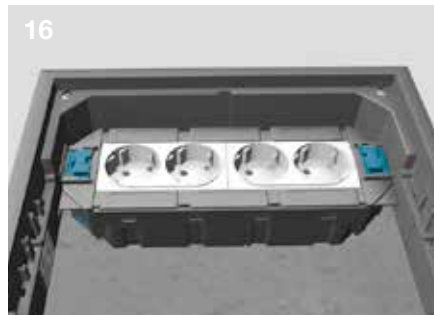
Część dolną puszki montażowej należy wpiąć w część górną.

### Montaż puszki montażowej GTVR300 / GTVR400 w pokrywie uchylnej tehalit.VE-EE



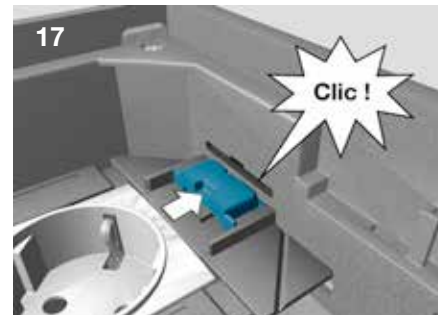
Za pomocą śrubokrętu należy odgiąć do wewnątrz narożnik puszki montażowej lub odłamać.

### Ustawienie puszki montażowej w pokrywie uchylnej tehalit.VE-EE



Ustawić odpowiednią wysokość montażu puszki w pokrywie uchylnej tehalit.VE-EE.

### Zamocowanie puszki montażowej w pokrywie uchylnej tehalit.VE-EE



Wpiąć język do zacisku na odpowiedniej wysokości przy pomocy śrubokrętu. Zacisk musi zaskoczyć wydając charakterystyczny dźwięk (klik).

### Zamocowanie drugiej strony puszki montażowej w pokrywie uchylnej tehalit.VE-EE



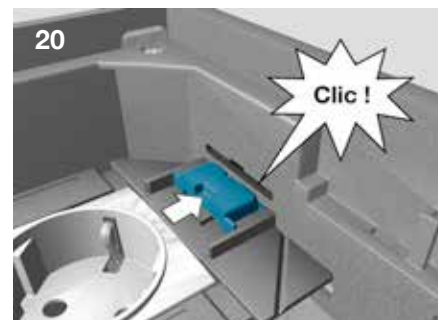
Wpiąć język do zacisku na odpowiedniej wysokości na drugim końcu puszki. Zacisk musi zaskoczyć wydając charakterystyczny dźwięk (klik).

### Pokrywa uchylna tehalit.VE-EE wyposażona w puszki montażowe oraz gniazda zasilające i teleinformatyczne



Przykładowa konfiguracja pokrywy uchylnej tehalit.VE-EE wyposażonej w puszki montażowe oraz gniazda zasilające i teleinformatyczne.

### Ustawianie głębokości / wysokości puszki montażowej w pokrywie uchylnej tehalit.VE-EE

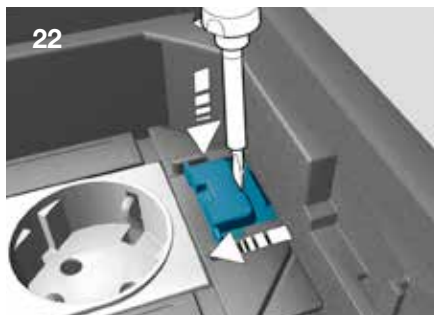


Ustawić puszkę na żądanej wysokości. Wpiąć język na odpowiedniej wysokości za pomocą śrubokręta. Zacisk musi zaskoczyć wydając charakterystyczny dźwięk (klik).

**Wypinanie puszki montażowej z pokrywy uchylnej tehalit.VE-EE**

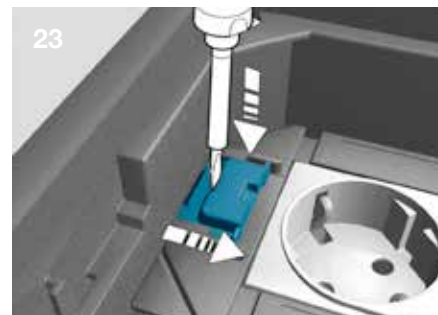


**Wypinanie puszki montażowej z pokrywy uchylnej tehalit.VE-EE**



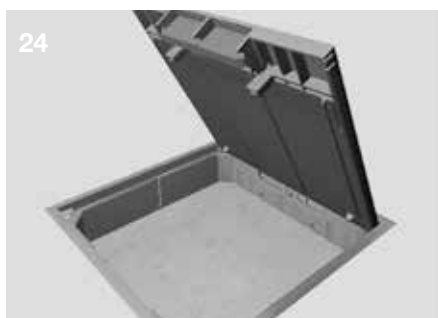
Wsunąć śrubokręt w otwór i wypiąć zaczep puszki wykonując ruch obrotowy ku górze.

**Wypinanie puszki montażowej z pokrywy uchylnej tehalit.VE-EE**



Wsunąć śrubokręt w otwór z drugiej strony puszk i wypiąć zaczep puszk wykonując ruch obrotowy ku górze.

**Pokrywa uchylna tehalit.VE-EE pusta**



# Rozdzielacze do systemów podłogowych i sufitowych tehalit.SPW

Sieć zasilająca i teletechniczna powinna być wydajna oraz zapewniać łatwy dostęp wymagany podczas modernizacji. Dzięki temu podczas rozbudowy sieci bez problemu można podłączyć nowe punkty zasilające dopasowane do potrzeb klienta. Rozdzielacze firmy Hager to rozwiązanie dające wiele możliwości podłączenia i łatwość modernizacji sieci. Dzięki odpowiednim urządzeniom i systemom firma Hager jest gotowa sprostać każdemu Państwa oczekiwaniom.





---

tehalit.SPW Rozdzielacze podłogowe / sufitowe z tworzywa PC - ABS	950
tehalit.SPW Rozdzielacze podłogowe z metalu	951
tehalit.SPW Akcesoria	952
Dane techniczne	956

---

- Rozdzielacz umożliwia elastyczne połączenie oraz zdecentralizowanie zasilania (punkt jednolity).
- Rozdzielacz zasilania: połączenie do 6 złączy wejściowych marki Winsta / Wago.
- Rozdzielacz dystrybucji DATA 6 złączy RJ45 z pokrywami przeciwpyłowymi.
- Możliwość montażu w kanałach BKB z pokrywą 120 mm, w podłogach i technicznych suchych lub sufitach podwieszanych
- Zgodne z Normą EN 50173-1:2002
- Dostawa obudowy z 6 złączami wejściowymi

**Materiał:**  
PC - ABS

**Kolory:**  
- RAL9010 Biały  
- RAL9005 Czarny

**Wymiary:**  
długość x szerokość x wysokość:  
160 x 127 x 48 mm

► Strony techniczne 956

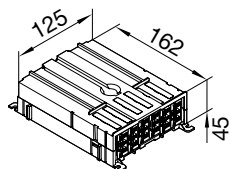


G8360

### Rozdzielacz kabli zasilających

- rozdzielacz zasilania: połączenie do 6 złączy wejściowych systemu Winsta / Wago, z polami opisowymi

Opis	Opak.	Nr kat.
Rozdzielacz kabli zasilających	1	<b>G8360</b>

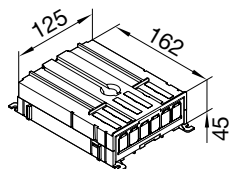


G3160

### Rozdzielacz kabli teleinformatycznych

- rozdzielacz dystrybucji 6 złączy RJ45 Kat.6<sub>A</sub>, UTP, z polami opisowymi z pokrywkami przeciwpyłowymi

Opis	Opak.	Nr kat.
Rozdzielacz kabli teleinformatycznych	1	<b>G3160</b>



- Rozdzielacze umieszczane są na stropie betonowym, pod płytą podłogi technicznej (podniesione)
- Zasilanie rozdzielacza może być realizowane poprzez maks. 2 przewody zasilające (średnica kabla: 9-17 mm), wprowadzane poprzez dławiki M25
- Napięcie zasilające rozdzielacz: 400 V AC
- Zaciski na wejściu podwójne: 5 x 4 mm<sup>2</sup>

**Materiał:**

- obudowa z blachy stalowej ocynkowanej o grubości 1 mm zgodne z DIN EN 10327
- wszystkie elementy z tworzywa – bezhalogenowe
- waga: ok 1,8 kg

**Kolory:**

- Biały, podobny do RAL9010
- Czarny, podobny do RAL9005

**Wymiary:**

długość x szerokość x wysokość:  
325 x 195 x 45 mm

**Stopień ochrony:**

IP20

► Strony techniczne 956

**Rozdzielacz na 6 gniazd wtyczkowych (maks. 2 przewody zasilające)**

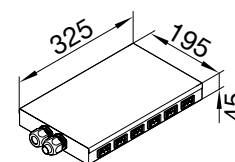
- zasilanie rozdzielacza może być realizowane poprzez maks. 2 przewody zasilające (średnica kabla: 9-17 mm), wprowadzane poprzez dławiki M25
- na wyjściu może być zamontowanych 6 gniazd wtyczkowych - każde o napięciu 230 V AC/ 16 A

WG: system Wieland  
WA: system WAGO

Opis	Kolor	Opak.	Nr kat.
Rozdzielacz Wieland 6 gniazd wtyczkowych	biały	1	<b>SPWG069010</b>
Rozdzielacz Wieland 6 gniazd wtyczkowych	czarny	1	<b>SPWG069005</b>
Rozdzielacz WAGO 6 gniazd wtyczkowych	biały	1	<b>SPWA069010</b>
Rozdzielacz WAGO 6 gniazd wtyczkowych	czarny	1	<b>SPWA069005</b>



SPWG069010



**Rozdzielacz na 12 gniazd wtyczkowych (maks. 2 przewody zasilające)**

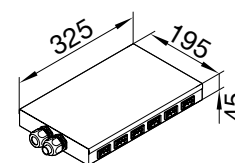
- zasilanie rozdzielacza może być realizowane poprzez maks. 2 przewody zasilające (średnica kabla: 9-17 mm), wprowadzane poprzez dławiki M25
- na wyjściu może być zamontowanych 12 gniazd wtyczkowych - każde o napięciu 230 V AC/ 16 A

WG: system Wieland  
WA: system WAGO

Opis	Kolor	Opak.	Nr kat.
Rozdzielacz Wieland 12 gniazd wtyczkowych	biały	1	<b>SPWG129010</b>
Rozdzielacz Wieland 12 gniazd wtyczkowych	czarny	1	<b>SPWG129005</b>
Rozdzielacz WAGO 12 gniazd wtyczkowych	biały	1	<b>SPWA129010</b>
Rozdzielacz WAGO 12 gniazd wtyczkowych	czarny	1	<b>SPWA129005</b>



SPWG129010



**Rozdzielacz na 2 niezależne napięcia 2x6 gniazd wtyczkowych (maks. 4 przewody zasilające)**

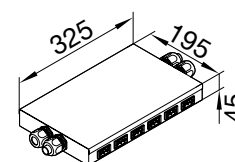
- zasilanie rozdzielacza może być realizowane poprzez maks. 4 przewody zasilające (średnica kabla: 9-17 mm), wprowadzane poprzez dławiki M25
- na wyjściu może być zamontowanych 12 gniazd wtyczkowych - każde o napięciu 230 V AC/ 16 A

WG: system Wieland  
WA: system WAGO

Opis	Kolor	Opak.	Nr kat.
Rozdzielacz Wieland 12 gn. (6 biały/6czarny)	biały/czarny	1	<b>SPWG669010</b>
Rozdzielacz WAGO 12 gn. (6 biały/6czarny)	biały/czarny	1	<b>SPWA669010</b>



SPWG669010



- Zestaw przyłączeniowy magistrali zasilającej służy jako zmieniarka faz z dwoma wtyczkami (WAGO-WINSTA). Dzięki zastosowanej technologii zyskujemy znaczną oszczędność czasu montażu przy przejściu z 5-biegunów na 3-biegunową instalację z 5 x 2,5 mm na 3 x 2,5 mm). Dodatkowa cecha to możliwość wyboru zmiany faz na jedną: L1, L2, L3.
- Gniazda podwójne z uziemieniem posiadają możliwość wielokrotnego łączenia, z przyłączem WAGO-WINSTA
- Wtyczka: wejście i wyjście techniką WAGO albo Wieland
- Przekrój poprzeczny łącza z zaciskami 1,5 – 2,5 mm<sup>2</sup>
- 100% ochrony przed dotykiem
- Ochrona styków gniazd zgodna z EN 60529

**Uwaga:**

Gniazdo podwójne z uziemieniem posiada możliwość wielokrotnego łączenia, z przyłączem WAGO-WINSTA (do podłączenia przewodu potrzebny jest wtyk wejściowy G4703).

**Materiał:**

Bezhalogenowy

► Strony techniczne 956

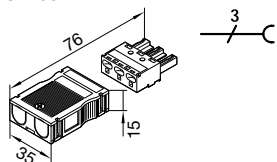


**Wtyk wejściowy 3-polowy WAGO**

WA: system WAGO

Opis	Opak.	Nr kat.
Wtyk wejściowy 3-polowy WAGO 1,5-2,5mm <sup>2</sup>	25	<b>G4703</b>

G4703

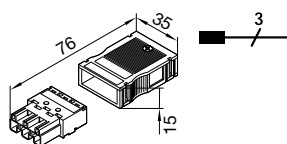


**Wtyk wyjściowy 3-polowy WAGO**

WA: system WAGO

Opis	Opak.	Nr kat.
Wtyk wyjściowy 3-polowy WAGO 1,5-2,5mm <sup>2</sup>	25	<b>G4713</b>

G4713



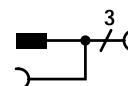
**Rozdzielacz typu H**

- do równoległego połączenia kilku gniazd

Opis	Opak.	Nr kat.
Rozdzielacz typu H	10	<b>G4773</b>



G4773



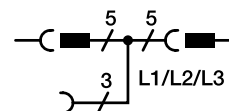
**Zestaw przyłączeniowy magistrali zasilającej**

Zestaw przyłączeniowy magistrali zasilającej służy jako zmieniarka faz z dwoma wtyczkami (WAGO-WINSTA). Dzięki zastosowanej technologii zyskujemy znaczną oszczędność czasu montażu przy przejściu z 5-biegunów na 3-biegunową instalację z 5 x 2,5 mm na 3 x 2,5 mm). Dodatkowa cecha to możliwość wyboru zmiany faz na jedną: L1, L2, L3.



Opis	Opak.	Nr kat.
Zestaw przyłączeniowy magistrali zasilającej	1	<b>G4700</b>

G4700



- Wtyczka: wejście i wyjście techniką WAGO
- Ochrona styków gniazd zgodna z EN 60529
- 100% ochrony przed dotykiem

**Materiał:**  
Bezhalogenowy (hfr)  
PVC

► Strony techniczne 956



G4732

### Przewody przyłączeniowe z wtyczką wejściową i wyjściową

System:

Wago Winstar

Opis	Przekrój	Opak.	Nr kat.
Przewód przyłączeniowy Wago 3x1,5 <sup>2</sup> dł. 0,3m	1,5 mm <sup>2</sup>	10	<b>G4719</b>
Przewód przyłączeniowy Wago 3x1,5 <sup>2</sup> dł. 0,45m	1,5 mm <sup>2</sup>	10	<b>G4730</b>
Przewód przyłączeniowy Wago 3x1,5 <sup>2</sup> dł. 0,75m	1,5 mm <sup>2</sup>	10	<b>G4732</b>
Przewód przyłączeniowy Wago 3x1,5 <sup>2</sup> dł. 1,5m	1,5 mm <sup>2</sup>	20	<b>G4735</b>
Przewód przyłączeniowy Wago 3x1,5 <sup>2</sup> dł. 2,5m	1,5 mm <sup>2</sup>	20	<b>G4736</b>
Przewód przyłączeniowy Wago 3x1,5 <sup>2</sup> dł. 4,5m	1,5 mm <sup>2</sup>	10	<b>G4740</b>
Przewód przyłączeniowy Wago 3x1,5 <sup>2</sup> dł. 5m	1,5 mm <sup>2</sup>	10	<b>G4745</b>
Przewód przyłączeniowy Wago 3x1,5 <sup>2</sup> dł. 7,5m	1,5 mm <sup>2</sup>	5	<b>G4746</b>
Przewód przyłączeniowy Wago 3x1,5 <sup>2</sup> dł. 10m	1,5 mm <sup>2</sup>	5	<b>G4749</b>
Przewód przyłączeniowy Wago 3x1,5 <sup>2</sup> dł. 12,5m	1,5 mm <sup>2</sup>	5	<b>G4750</b>
Przewód przyłączeniowy Wago 3x2,5 <sup>2</sup> dł. 0,3m	2,5 mm <sup>2</sup>	10	<b>G4733</b>
Przewód przyłączeniowy Wago 3x2,5 <sup>2</sup> dł. 0,45m	2,5 mm <sup>2</sup>	10	<b>G4743</b>
Przewód przyłączeniowy Wago 3x2,5 <sup>2</sup> dł. 0,75m	2,5 mm <sup>2</sup>	10	<b>G4753</b>
Przewód przyłączeniowy Wago 3x2,5 <sup>2</sup> dł. 1,5m	2,5 mm <sup>2</sup>	20	<b>G4796</b>
Przewód przyłączeniowy Wago 3x2,5 <sup>2</sup> dł. 2,5m	2,5 mm <sup>2</sup>	10	<b>G4797</b>
Przewód przyłączeniowy Wago 3x2,5 <sup>2</sup> dł. 4,5m	2,5 mm <sup>2</sup>	10	<b>G4798</b>
Przewód przyłączeniowy Wago 3x2,5 <sup>2</sup> dł. 5m	2,5 mm <sup>2</sup>	10	<b>G4762</b>
Przewód przyłączeniowy Wago 3x2,5 <sup>2</sup> dł. 7,5m	2,5 mm <sup>2</sup>	5	<b>G4764</b>
Przewód przyłączeniowy Wago 3x2,5 <sup>2</sup> hfr dł. 0,3m	2,5 mm <sup>2</sup>	10	<b>G4790</b>
Przewód przyłączeniowy Wago 3x2,5 <sup>2</sup> hfr dł. 0,45m	2,5 mm <sup>2</sup>	10	<b>G4791</b>
Przewód przyłączeniowy Wago 3x2,5 <sup>2</sup> hfr dł. 0,75m	2,5 mm <sup>2</sup>	5	<b>G4792</b>
Przewód przyłączeniowy Wago 3x2,5 <sup>2</sup> hfr dł. 1,5m	2,5 mm <sup>2</sup>	20	<b>G4793</b>
Przewód przyłączeniowy Wago 3x2,5 <sup>2</sup> hfr dł. 2,5m	2,5 mm <sup>2</sup>	10	<b>G4794</b>
Przewód przyłączeniowy Wago 3x2,5 <sup>2</sup> hfr dł. 4,5m	2,5 mm <sup>2</sup>	10	<b>G4795</b>

- Kabel połączeniowy o doskonałej charakterystyce transmisji z wtykiem RJ45 zgodnym z IEC / ISO 60603-7
- Specyfikacja zgodna z ISO / IEC 11801
- Żywotność: do 750 cykli
- Ekranowane: 360 °

**Temperatura pracy:**  
-20 ° do + 80 ° C

**Budowa przewodu:**  
Li-02YSCH 4 x 2 x AWG 27/7 PIMF

**Materiał:**  
Bezhalogenowy

► Strony techniczne 956

### Patchkabel RJ45, S/FTP Kat.6<sub>A</sub> (500 MHz)



Opis	Opak.	Nr kat.
PKabel krosujący RJ45 S/FTP kat.6 <sub>A</sub> hfr dł. 0,35m	1	<b>G8317</b>
Kabel krosujący RJ45 S/FTP kat.6 <sub>A</sub> hfr dł. 1,5m	1	<b>G8310</b>
Kabel krosujący RJ45 S/FTP kat.6 <sub>A</sub> hfr dł. 2,5m	1	<b>G8311</b>
Kabel krosujący RJ45 S/FTP kat.6 <sub>A</sub> hfr dł. 5m	1	<b>G8312</b>

G8317

**Podłoga podwójna- Podłoga techniczna- punkty zbiorcze**

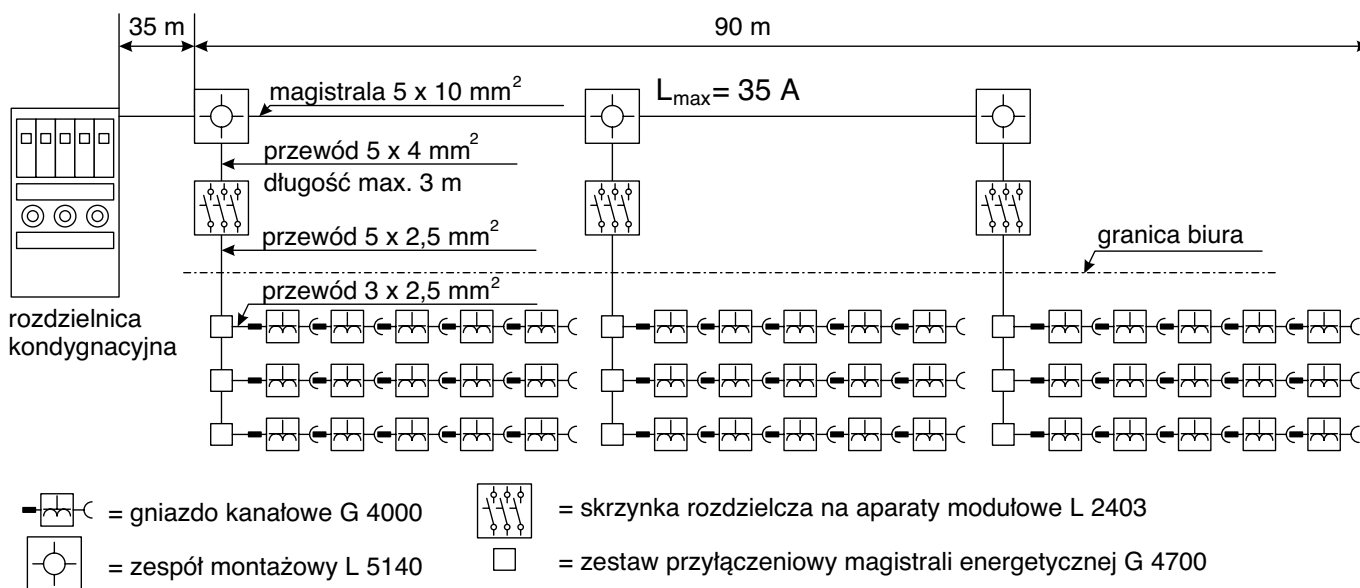
Symbol	Gniazda	Ilość gniazd	Kolor gniazd
SP = punkt zbiorczy	X  WG = Wieland GST 18i/3 WA = Wago Winsta	Y  06 = 6 gniazd 12 = 12 gniazd 66 = 2 x 6 gniazd	Z  9005 = RAL 9005, czarny 9010 = RAL 9010, biały

**Podłoga podwójna- Podłoga techniczna- Rozdzielacze**

Symbol	Gniazda	Długość przewodu	Przekrój poprzeczny przewodu	Kolor przewodu
VL = punkt zbiorczy	W  WG = Wieland GST 18i/3 WA = Wago Winsta	X  01 = 1 m 03 = 3 m 05 = 5 m 08 = 8 m 10 = 10 m	Y  315 = 3 x 1,5 mm <sup>2</sup> 325 = 3 x 2,5 mm <sup>2</sup>	Z  9005 = RAL 9005, czarny 9010 = RAL 9010, biały



Przykład projektu ze zdecentralizowanym rozdziałem energii



Aby zwiększyć dopuszczalną obciążalność prądową poszczególnych przewodów i tym samym wymagany pobór mocy, należy zmniejszyć ilość przewodów w kanale elektroinstalacyjnym.

W zdecentralizowanym rozdziale energii poprowadzone są równolegle, maksymalnie 2 przewody, każdy po 5 żył:

1. magistrala energetyczna z 5 x 10 mm<sup>2</sup>
2. przewód 5 x 2,5 mm<sup>2</sup> wychodzący ze zdecentralizowanej skrzynki rozdzielczej L2403.

Podczas obliczeń pominąć można krótkie przewody połączeniowe (3 x 2,5 mm<sup>2</sup>) dochodzące do gniazd kanałowych G4000, przykładowo G4743 (l = 0,45 m) i przewód 5 x 4 mm<sup>2</sup> pociągnięty pomiędzy zespołem montażowym L5140, a skrzynką rozdzielczą L2403.

Zgodnie z normą DIN VDE 0298, część 4, przewód (5 x 2,5 mm<sup>2</sup>) poprowadzony w kanale instalacyjnym może zostać obciążony prądem  $I_n = 19 \text{ A}$ . Należy pamiętać, że warunki robocze także wpływają na maksymalną obciążalność prądową:

1. Jeżeli w kanale instalacyjnym zostaną równolegle dwa przewody, podczas obliczania obciążalności prądowej uwzględnić należy współczynnik korekcji  $f_k$  równy 0,8 (patrz tabela 1).
2. Gdy temperatura otoczenia wynosi 25°C uwzględnić należy dodatkowo współczynnik korekcji  $f_T$  korekcji = 1,06 (tabela 2).

Do obliczeń użyty zostaje wzór:

$$I_z = I_n \times f_k \times f_T$$

gdzie  $I_n = 19 \text{ A}$  (maksymalny prąd dla kabla ułożonego w powietrzu).

$$I_z = 19 \text{ A} \times 0,80 \times 1,06 = 16,1 \text{ A}$$

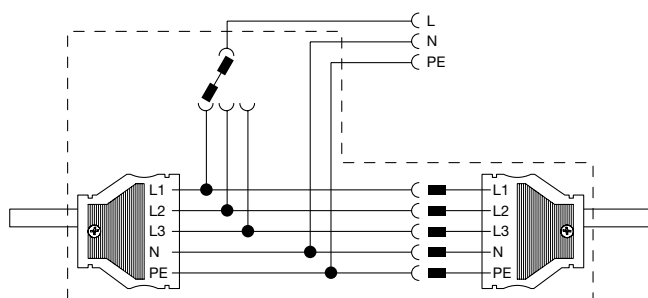
*Wniosek: w zdecentralizowanym rozdziale energii spełnione zostają wszystkie wytyczne obliczanego przykładu. Gniazda zabezpieczone mogą być wyłącznikami automatycznymi 16 A. Zredukowana liczba kabli ułożonych w kanale instalacyjnym gwarantuje również większą przejrzystość instalacji.*

Dalsze zalety:

- zredukowane ryzyko pożarowe w skutek mniejszej ilości przewodów w kanale instalacyjnym
- uporządkowane ułożenie kabli w kanale
- możliwość zastosowania kanałów o mniejszych wymiarach.

Zdecentralizowany rozdział energii  
- zasada magistrali energetycznej

G4700



Złącze magistrali mocy

Zmieniarka fazy z dwoma wtyczkami.

Przejsie z 5-biegunów na 3-biegunową instalację.

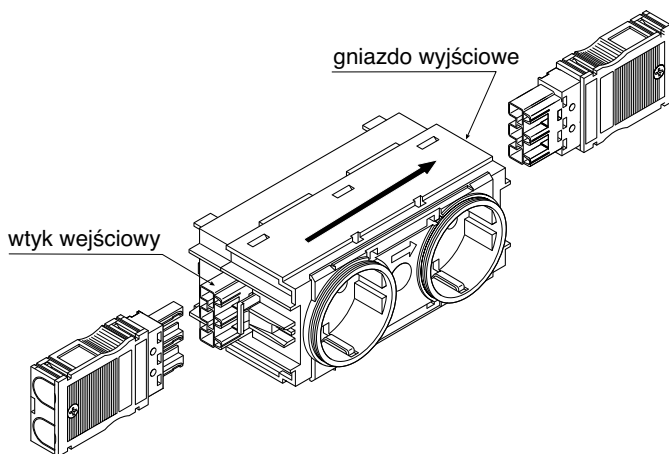
(5 x 2,5 mm<sup>2</sup> na 3 x 2,5 mm<sup>2</sup>)

Wybór zmiany fazy na jedną z: L1, L2, L3

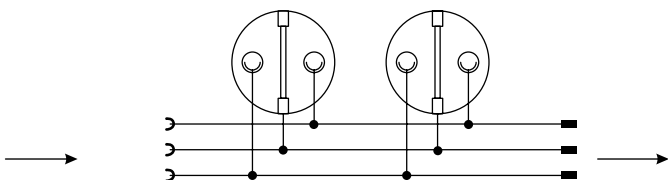
### Gniazda kanałowe

#### Dane techniczne

Napięcie znamionowe	250 V
Prąd znamionowy	16 A
Prąd zabezpieczenia	25 A
Liczba biegunów	2-biegunowe ze stykiem ochronnym PE
Długość	120 mm
Szerokość	50 mm
Wysokość	55 mm
Stopień ochrony	IP 20
Gniazdo kanałowe, podwójne	G3998 9010, BRN/BRAN/BRHN
Gniazdo kanałowe, podwójne, czerwone	G3998 ROT, BRN/BRAN/BRHN
Gniazdo kanałowe, podwójne	G3999 9010, BRSN G3999 ROT, BRSN



Strzałka na gnieździe skierowana jest od wtyku wejściowego do puszkii wyjściowej



#### Obciążalność prądowa

Maksymalny prąd zabezpieczenia obudowy gniazda wynosi 25 A.  
Gniazda wtykowe przewidziane są dla maksymalnej obciążalności prądowej 16 A.

#### Zalety:

- pełna, izolowana obudowa gniazda kanałowego - nie wymaga uziemienia,
- ponieważ styki wtyku wejściowego zabezpieczone są przed bezpośrednim kontaktem, gniazdo kanałowe można instalować nawet wtedy, gdy znajduje się ono pod napięciem.  
Nie trzeba odłączać obwodu prądowego, dzięki czemu nie zostaje zakłócona praca na innych stanowiskach.

#### Technika wtykowa

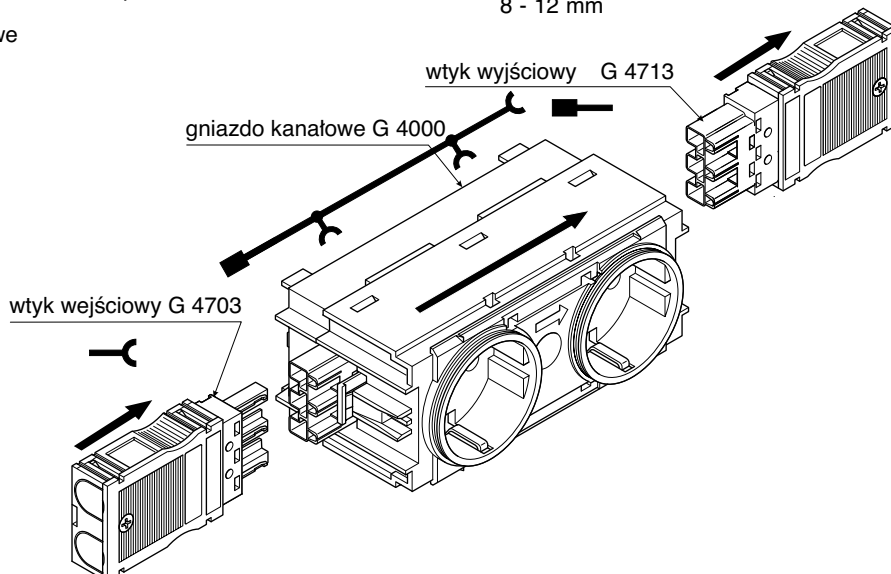
Do podłączenia gniazd z siecią służą następujące wtyki:

#### Parametry techniczne

napięcie nominalne	250 V
prąd nominalny	25 A
liczba biegunów	2-biegunowe ze zestykiem ochronnym
średnica przewodu miedzianego, ew. elastycznego przewodu miedzianego	0,5 ... 4 mm
średnica przewodu	8 - 12 mm

#### Zabezpieczenie przed zamianą biegunów

Do rozróżnienia, wtyki wejściowe i wyjściowe zostały odpowiednio oznakowane.





# Systemy biurowe tehalit.office

Specjalne listwy zasilające i osłony kabli zostały opracowane tak, aby szybko i łatwo doprowadzić energię elektryczną i dane teleinformatyczne do biurowych stanowisk pracy. Przykładem może być listwa zasilająca NRF, którą można szybko i łatwo zainstalować w dowolnym miejscu na blacie. System pozwala też na sprawną modernizację i rozbudowę o dodatkowe elementy. Instalacji można dokonać za pomocą wkrętów, zacisków lub kleju.



---

tehalit.office Mediaporty nabiurkowe	962
tehalit.office Mediaporty teleskopowe	963

---

- Złącze RJ45 zgodne z normą IEC/ISO 60603-7 zgodne z ISO/IEC 11801

**Kolor**

RAL 9011, czarny  
ELN (mat. aluminium), aluminium anodyzowane (Aluminium)  
ELN (mat. PC - ABS), lakierowane na kolor aluminium (Aluminium)  
LAN (mat. PC - ABS), lakierowane na kolor aluminium (Aluminium)



**Mediport nabiurkowy 3 x Schuko**

Materiał: Aluminium / PVC

3 gniazda Schuko,  
1 zacisk mocujący,  
3 m kabla zasilającego z wtyczką

Opis	Opak.	Nr kat.
Mediport nabiurkowy 3 x Schuko	1	<b>G7067ELN</b>

G7067ELN



**Mediport nabiurkowy 1+4 x Schuko z przełącznikiem**

Materiał: Aluminium / PVC

1 gniazdo Schuko,  
1 przełącznik,  
4 gniazda Schuko włączane przełącznikiem,  
2 zaciski mocujące,  
3 m kabla zasilającego z wtyczką

Opis	Opak.	Nr kat.
Mediport nabiurkowy 1+4 x Schuko z przełącznikiem	1	<b>G7068ELN</b>

G7068ELN



**Mediport nabiurkowy 1+4 x Schuko z przełącznikiem i 2 x RJ45, Kat.6**

Materiał: Aluminium / PVC

1 gniazdo Schuko,  
1 przełącznik,  
4 gniazda Schuko włączane przełącznikiem,  
1 2xRJ45, Kat.6 (Patch/Patch)  
2 zaciski mocujące,  
3 m kabla zasilającego z wtyczką

Opis	Opak.	Nr kat.
Mediport nabiurkowy 1+4 x Schuko z przełącznikiem i 2 x RJ45	1	<b>G7069ELN</b>

G7069ELN



**Mediport nabiurkowy**

Materiał: Aluminium / PVC

6 gniazd 2P+Z  
1 gniazdo RJ45 Kat.6 z kablem przyłączeniowym z wtyczką końcową RJ45  
1 wyłącznik z diodą sygnalizacyjną  
2 m kabla zasilającego z wtyczką

Opis	Opak.	Nr kat.
Mediport nabiurkowy	1	<b>DED102</b>

DED102



**Nośnik urządzeń w systemie 45 mm, pusty**

Materiał: Aluminium / PVC

Opis	Długość całkowita	Opak.	Nr kat.
Nośnik urządzeń w systemie 45mm (8M 22,5x45mm)	260 mm	1	<b>NRF0008A00</b>
Nośnik urządzeń w systemie 45mm (12M 22,5x45mm)	350 mm	1	<b>NRF0012A00</b>
Nośnik urządzeń w systemie 45mm (16M 22,5x45mm)	440 mm	1	<b>NRF0016A00</b>
Nośnik urządzeń w systemie 45mm (20M 22,5x45mm)	530 mm	1	<b>NRF0020A00</b>
Nośnik urządzeń w systemie 45mm (24M 22,5x45mm)	620 mm	1	<b>NRF0024A00</b>

NRF0008A00

- Teleskopowy, wyposażony mediaport.
- Instalacja: konieczność zapewnienia wolnej przestrzeni do montażu min. 34 cm.
- Średnica wiercenia: 102 mm.

**Kolor**  
ELN (mat. aluminium), aluminium anodyzowane (Aluminium)  
ELN (mat. PC - ABS), lakierowane na kolor aluminium (Aluminium)  
RAL 9011, czarny  
LAN (mat. PC - ABS), lakierowane na kolor aluminium (Aluminium)

**Mediaport teleskopowy 3 x 2P+Z**

Materiał: Aluminium / PVC

3 gniazda 230 V 2P+Z z przesłonami styków  
3 m kabla zasilającego z wtyczką

Opis	Opak.	Nr kat.
Mediaport teleskopowy 3 x 2P+Z	1	<b>G7343LAN</b>



G7343LAN

**Mediaport teleskopowy 3 x 2P+Z i 2 x RJ45, Kat.6**

Materiał: Aluminium / PVC

3 gniazda 230 V 2P+Z z przesłonami styków  
2 RJ45, Kat.6  
3 m kabla zasilającego z wtyczką

Opis	Opak.	Nr kat.
Mediaport teleskopowy 3 x 2P+Z i 2 x RJ45, Kat.6	1	<b>G7345LAN</b>



G7345LAN

**Otwornica**

Materiał: Stal

ø 102 mm, otwornica do otworowania blatów pod moduły teleskopowe

Opis	Opak.	Nr kat.
Otwornica	1	<b>G7059</b>



G7059

**Kable krosujące RJ45, S/FTP Kat.6<sub>A</sub> (500 MHz)**

Konstrukcja: Li-02YSCH 4 x 2 x AWG 27/7 PIMF  
Ekranowanie pary: folia aluminiowa na przewodzie zewnętrznym  
Ogólne ekranowanie: oplot z miedzi cynowanej

Opis	Opak.	Nr kat.
Patch kabel Kat.6 <sub>A</sub> RJ45, 350 mm	1	<b>G8317</b>
Patch kabel Kat.6 <sub>A</sub> RJ45, 1500 mm	1	<b>G8310</b>
Patch kabel Kat.6 <sub>A</sub> RJ45, 2500 mm	1	<b>G8311</b>
Patch kabel Kat.6 <sub>A</sub> RJ45, 5000 mm	1	<b>G8312</b>



G8317

# Systemy prowadzenia instalacji elektrycznych

## Manufaktura

Wyjątki potwierdzają regułę. Nietypowe budynki w architekturze nie są rzadkością. Jednak takie budownictwo wymaga szczególnych i indywidualnie dobranych rozwiązań z zakresu okablowania. Hager potrafi sprostać takim wymaganiom i oferuje wiele możliwości, pokazując, że realizacja życzeń klientów to standard. Idealnie dopasowane systemy prowadzenia przewodów w podłogach, ścianach lub sufitach dostarczają energię dokładnie w te miejsca, gdzie jest potrzebna. Na kolejnych stronach prezentujemy Państwu kilka inspiracji.





Elastyczne rozwiązania: manufaktura	966
Kanały na miarę: Niestandardowe profile z blachy stalowej	968
Bogactwo barw: Kanały w indywidualnych kolorach	970
Wymiary kanałów: na specjalne zamówienie	971
Chcesz jeszcze więcej? Systemy ze stali nierdzewnej	972
Kolumny multimedialne	973
Nowoczesne obiekty biurowe Elastyczne rozwiązania	974
Wszystko w jednej kolumnie: Kompaktowe rozwiązania do sal szkoleniowych	977
Kolumny multimedialne. Opcje instalacji	978
Multimedialne kolumny. Możliwości projektowe	980
Manufaktura: Okablowane i kompletnie wyposażone kanały	982
Kanały grzebieniowe. Wystarczy wysłać rysunek	984

# Elastyczne rozwiązania Manufaktura



Manufaktura to połączenie umiejętności, wiedzy i doświadczenia naszych flagowych marek: Hager i Berker. To tu kreujemy i przygotowujemy rozwiązania dokładnie dopasowane do potrzeb Klientów. Dopasowujemy kanały elektroinstalacyjne, unikatowe łączniki, a nawet kompletne rozwiązania elektrotechniczne do budynków mieszkalnych i użytkowych.



## 01 Unikatowy łącznik

Jeśli potrzebny Ci produkt o specjalnie zaprojektowanej powierzchni, nic nie stoi na przeszkodzie. Do produkcji łączników możemy zastosować drewno, kamień, metale, indywidualne materiały, skórę czy błyszczące kryształy Swarovskiego. Do dyspozycji jest również bogata paleta kolorów i technik wykańczania detali. Nie ma życzeń, których nie możemy spełnić.



## 02 Sam zdecydujesz

Już indywidualny nadruk zmienia produkt seryjny w unikat. Każdy sensor marki Berker możesz dowolnie opisać, by kontrolować światło, ogrzewanie lub żaluzje. Sam zdecyduj, czy wolisz czytelne piktogramy czy proste hasła opisujące funkcje poszczególnych przycisków.



## 03 Szybki i prosty montaż

Podczas, gdy na budowie jest mało czasu na montaż, pomocne są prace przygotowawcze, które zostały przeprowadzone w Manufakturze. Idealnie dopasowane kanały instalacyjne, idealnie zmontowane rozdzielnice, czy też wstępnie okablowane kolumny multimedialne - wstawiamy, podłączamy i gotowe!

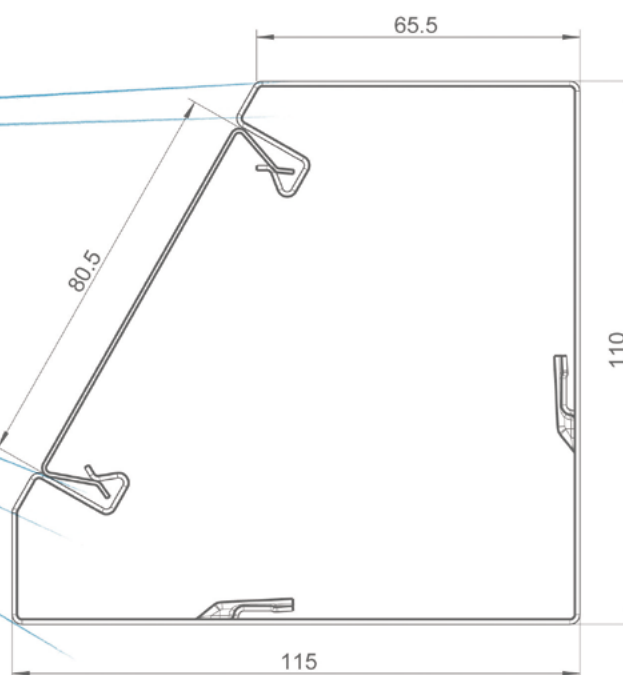


## 04 Różne projekty, jeden styl

Hager i Berker - marki, które działają według tych samych wytycznych, nabywają wspólnie te same materiały i przestrzegają tych samych zasad Hager Group dotyczących designu. Dzięki temu mają Państwo dostęp do instalacji, które nie tylko są kompatybilne pod względem technicznym, lecz mają również ten sam estetyczny charakter.

## Kanały na miarę: Niestandardowe profile z blachy stalowej

Symetryczne lub asymetryczne, stożkowe, trójkątne, jedno lub dwukomorowe - kanały tehalit.BRS z blachy stalowej mogą przybrać każdą formę i dopasować się dokładnie do otoczenia. Minimum krawędzi i dekoracji, a maksimum funkcji – to obecnie coraz bardziej zaznaczający się trend we wzornictwie. Nowy system kanałów podparapetowych tehalit.BRS, dzięki swojej prostej i funkcjonalnej formie, spełnia te wymogi. Bogaty asortyment, szybki montaż, elastyczna zabudowa aparatów i uproszczenie sposobu pracy stanowi perfekcyjne rozwiązanie do obiektów komercyjnych.

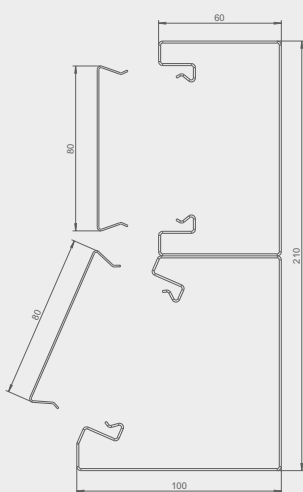


Jak to działa? Wszystkie parametry, jak długość, kształt i kolor określa klient. My wykonujemy zamówienie. Na Państwa zlecenie możemy także wykonać montaż urządzeń w kanale - dzięki temu można szybciej zamontować je u klienta. Maksymalna długość odcinka do zamówienia wynosi 3100 mm.

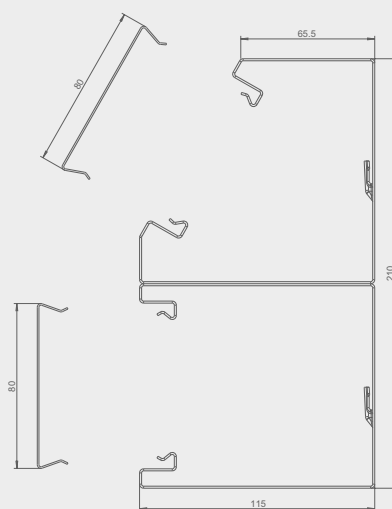
# Skrojone na miarę

Profile z blachy stalowej można dokładnie dostosować do aranżacji pomieszczenia, np. do okien lub wnęk pod oknami. Na zamówienie wykonujemy niestandardowe elementy maskujące do zabudowy lamelowej lub do pełnych paneli z blachy stalowej.

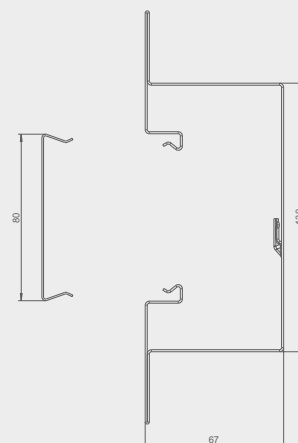
**Profil podwójny**  
BRSS1002101ZWS\*



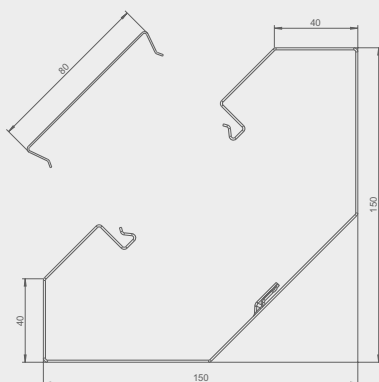
**Profil podwójny**  
BRSS1152101ZWSA\*



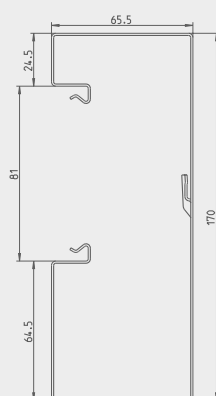
**Profil podtylnkowy**  
BRSS671301PK\*



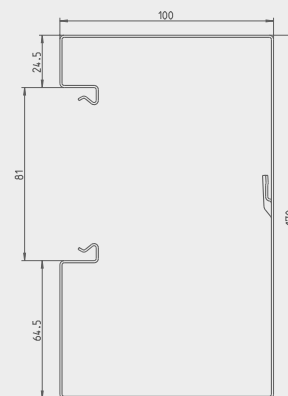
**Profil trójkątny**  
BRSS1501501EK\*



**Profil asymetryczny**  
BRSS65170\* asym



**Profil asymetryczny**  
BRSS100170\* asym



\*Podane indeksy są przykładowe. W przypadku zamówienia należy podać wymiary, kształt oraz kolor.

# Bogactwo barw

## Kanały w indywidualnych kolorach

### Kontrast czy idealna harmonia tonów?

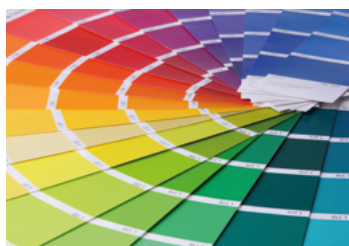
Nowoczesne projekty coraz częściej wymagają zastosowania specjalnej kolorystyki. Projektanci i inwestorzy chcą osiągnąć spójność wnętrza i wyposażenia, wyróżnić kontrastem poszczególne funkcje lub wykorzystać kolor będący elementem tożsamości danej marki. W nowoczesnych wnętrzach instalacja elektryczna ma ogromne znaczenie dlatego ważne jest, aby te akcenty współgrały ze sobą. Hager wychodzi naprzeciw klientom, oferując dowolność w wyborze w oparciu o pełną paletę kolorów.



Kolor nie może być przeszkodą, dlatego oferujemy Państwu:

- około 210 kolorów z palety RAL,
- około 1700 kolorów z palety RAL Design,
- ponad 1600 farb Sikkens (według 4041 Kolor Concept),
- około 1500 farb NCS,
- kolory 14 DB,
- 80 kolorów sanitarnych,
- farby proszkowe z efektem metalicznym.

Potrzebujesz kolor spoza katalogu? Wyślij do nas zapytanie, a my przygotujemy ofertę.



# Wymiary kanałów: na specjalne zamówienie

Typ kanału	Maksymalna długość możliwa do zamówienia	Informacje
System kanałów podparapetowych PVC	do 6000 mm	- cena i czas dostawy na zapytanie - dwa poziomy cenowe: Poziom I – do 50 m, Poziom II – od 50 m
System kanałów podparapetowych Aluminium	do 6000 mm	- cena i czas dostawy na zapytanie - dwa poziomy cenowe: Poziom I – do 50 m, Poziom II – od 50 m
System kanałów podparapetowych Blacha stalowa	do 3100 mm	- cena i czas dostawy na zapytanie - dwa poziomy cenowe: Poziom I – do 50 m, Poziom II – od 50 m
System kanałów elektroinstalacyjnych PVC / PC - ABS	- LF, LFW, FB, LFH, LFE: do 6000 mm - LFS: do 3100 mm	- cena i czas dostawy na zapytanie - dwa poziomy cenowe: Poziom I – do 50 m, Poziom II – od 50 m
Kanały grzebieniowe PVC / PC - ABS	do 6000 mm	- cena i czas dostawy na zapytanie - dwa poziomy cenowe: Poziom I – do 50 m, Poziom II – od 50 m
Kolumny elektroinstalacyjne Aluminium	- DAS, DAK: do 6000 mm - DAF: do 3000 mm - DAP, DEP: do 1500 mm	
System kanałów w wylewkach betonowych UK Blacha stalowa	do 3100 mm	- cena i czas dostawy na zapytanie - dwa poziomy cenowe: Poziom I – do 50 m, Poziom II – od 50 m
System kanałów współpoziomych BKB Blacha stalowa	Długości specjalne - na zapytanie	

# Chcesz jeszcze więcej? Systemy ze stali nierdzewnej

Proste i funkcjonalne wzornictwo to obecnie wymóg każdego środowiska pracy. Dotyczy to nie tylko codziennej pracy biurowej, lecz przede wszystkim obiektów przemysłowych, komercyjnych i użytkowych. Tehalit.BRS to idealne rozwiązanie do biur, szpitali, klinik i laboratoriów. Zapewnia najwyższy standard wykończenia.



Kanał tehalit.BRS wraz z narożnikiem wykonanym z tego samego materiału. Idealnie dopasowany do rozwartości kąta ściany.



Kolory doskonale dopasowane do łączników i gniazd serii Berker lub tehalit.WA.



Możliwość montażu sensorów dotykowych i przyciskowych KNX marki Berker.

## Stal-VA4

Stal molibdenowa z dodatkami (grupa stali VA4) jest szczególnie trwała i odporna na korozję. Ten wysokiej jakości materiał sprawdzi się w przemysłowych kuchniach, stołówkach, piekarniach, a także w obiektach medycznych i laboratoriach.



# Kolumny multimedialne

Kolumny to doskonałe rozwiązanie do pomieszczeń biurowych i sal konferencyjnych. Pozwalają uniknąć niewygodnych przedłużaczy i plątaniny kabli, a ich montaż zapewnia swobodny dostęp do zasilania wszystkim użytkownikom.



# Nowoczesne obiekty biurowe

## Elastyczne rozwiązania

Tor zasilania sufitowego składa się z dwóch, równoległych profili aluminiowych, montowanych pod



### Funkcjonalność przede wszystkim

Przewody przeznaczone do poszczególnych stanowisk pracy, prowadzone są w kolumnach elektroinstalacyjnych tehalit. DA200. Kolumny mogą być mocowane systemem rozporowym pomiędzy sufitem i podłogą lub być połączone z torem zasilania za pomocą elastycznego węża. W przypadku modernizacji pomieszczeń, kolumny elektroinstalacyjne można dowolnie przestawić. Trudno znaleźć bardziej elastyczne rozwiązanie!



**Zalety:**

- estetyka wykonania: pełna kompatybilność z nowoczesnymi seriami marki Berker oraz tehali.WA,
- łatwy montaż i konserwacja: wszystkie prace można wykonywać od góry, w wygodny i łatwy sposób,
- elastyczność podłączeń: przestawne kolumny umożliwiają indywidualne zasilanie wszystkich stanowisk pracy.



# Wszystko w jednej kolumnie

## Kompaktowe rozwiązania do sal szkoleniowych

Jeśli nie wystarczają Ci standardowe rozwiązania - pomyśl o ofercie firmy Hager. Oferujemy indywidualnie zaprojektowane kolumny multimedialne.

W każdym pomieszczeniu podłączysz wszystkie wymagane urządzenia: komputer, sieć internetową, wideo, projektor. W razie potrzeby możesz dodatkowo wyposażać kolumny w moduły rozdzielcze, urządzenia zabezpieczające i sterujące, głośniki, przełączniki i gniazda. Zamykane szafki stanowią ochronę przed wandalizmem.



### Elastyczne rozmiary

Wysokość: maks. 4500 mm, szerokość: 350 lub 400 mm, głębokość: 150 mm

### Kolory

Pełna paleta kolorów RAL.

# Kolumny multimedialne

## Opcje instalacji

Kolumny multimedialne firmy Hager mogą być montowane na różne sposoby, zgodnie z preferencjami klientów.





Uchwyt na gniazda



Płyta montażowa



Szyna o profilu C  
30 x 15 mm



Uchwyt na szynę DIN



Zaciski kablowe



Uchwyty do głośników  
multimedialnych



Możliwość montażu  
zamku w drzwiach  
kolumny

# Multimedialne kolumny

## Możliwości projektowe



- 01** Wyświetlacz domovea
- 02** Instalacja elektryczna

- 03** Instalacja telefoniczna
- 04** Zamek z kluczem





**05** Głośnik

**06** Gniazda elektroinstalacyjne

**07** Gniazda elektroinstalacyjne i multimedialne  
w szafce





## Manufaktura Okablowane i kompletnie wyposażone kanały

Kanały podłogowe i podpodłogowe, minikolumny i kolumny multimedialne możemy wyposażyć i okablować zgodnie z wymaganiami klienta.

Zalety: oszczędność czasu wszystkich uczestników procesu, bezpieczeństwo gwarantowane poprzez testowanie elektryczne wszystkich systemów przewodowych montowanych przez producenta.



# Kanały grzebieniowe

## Wystarczy wysłać rysunek

Wszystko co musisz zrobić to stworzyć szkic i wysłać go do nas.  
Nasi doradcy i eksperci dostosują asortyment firmy Hager do Twoich potrzeb.  
Nie musisz się niczym martwić, ani szukać rozwiązań na własną rękę.  
Wystarczy, że się z nami skontaktujesz, a my zadbamy o Ciebie.  
Jeśli masz jakieś pytania, skontaktuj się z Doradcą firmy Hager lub z siedzibą firmy w Tychach pod adresem [office@hager.pl](mailto:office@hager.pl).



Taśma klejąca jako pomoc montażowa lub do montażu na stałe (różne rodzaje taśmy). Kanały z taśmą samoprzylepną na specjalne zamówienie.

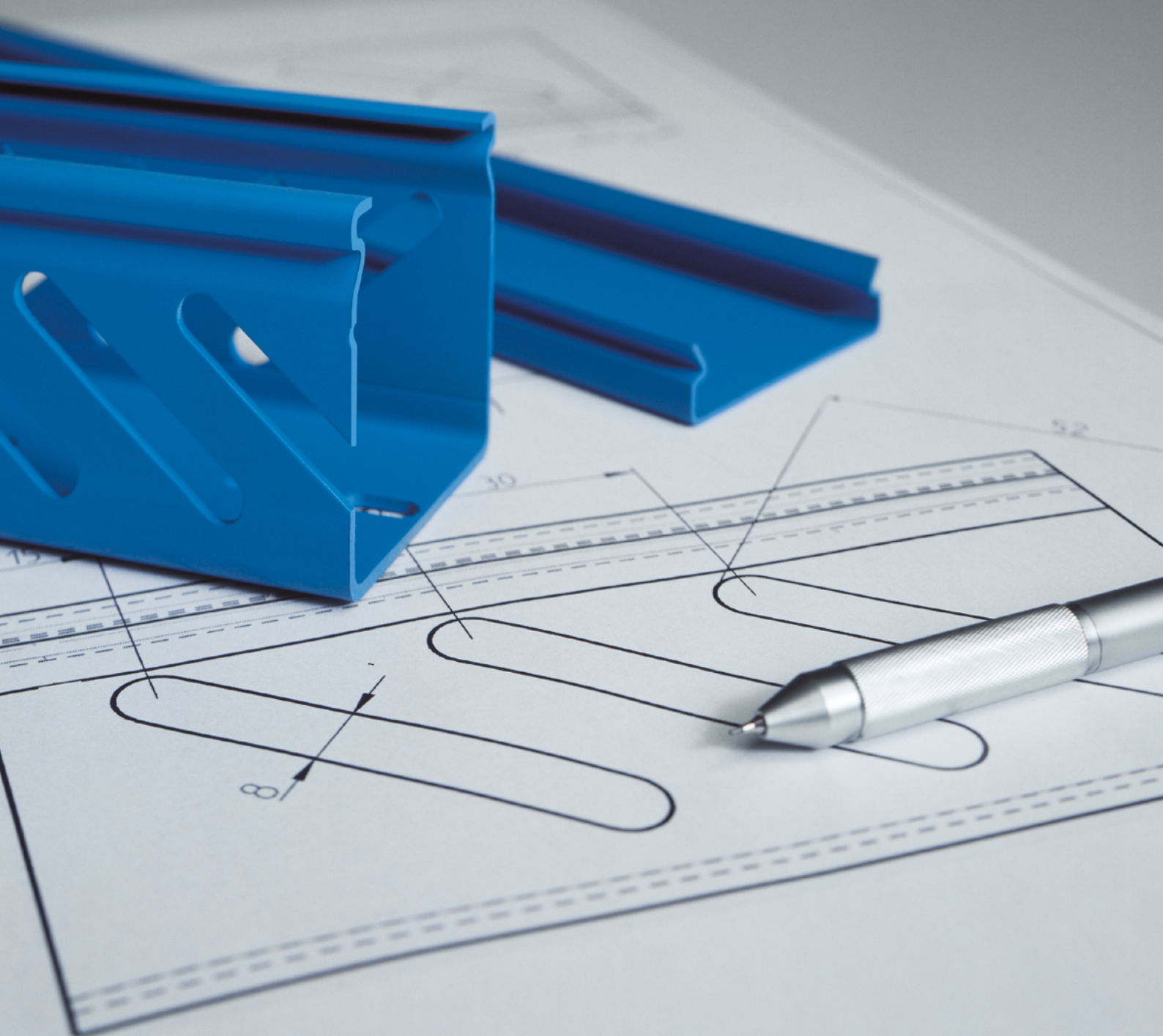


Dlaczego warto skorzystać z systemów kanałów grzebieniowych firmy Hager do bardzo specyficznych wymagań? Możemy produkować dokładnie to, co jest Ci rzeczywiście potrzebne – kanały grzebieniowe firmy Hager oferują prawie nieskończoną liczbę rozwiązań.

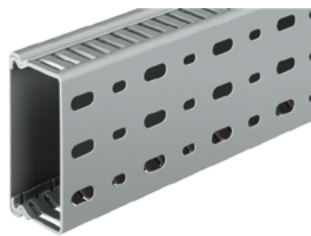


Możliwość specjalnego lub dodatkowego otworowania podstawy kanału.





Sztywność materiału oraz szybkość montażu reguluje położenie otworowania podstawy zgodnie z normą DIN 43659 (EN 50085-2-3).



Trzeci rząd otworów może zostać wykonany w zakresie szerokości od 80 do 120 mm. Otworowanie podstawy dostosowane jest do zamówienia klienta.



Kanały elektroinstalacyjne dostępne są w wielu kolorach, na przykład do identyfikacji obszarów ze względów bezpieczeństwa. Wysoka jakość użytych materiałów gwarantuje odporność na blaknięcie kanału oraz ekologiczną jakość kolorów.



---

<b>31</b> Dane techniczne   FAQ1   FAQ2	990
---	-----

---

<b>32</b> Spis Indeksów	1060
-------------------------	------

---

# Dane techniczne



Przepisy i zalecenia	990
Dopuszczenia i certyfikaty	998
Odporność materiału	999
Właściwości materiału	1001
Obróbka materiałów	1002
Promień gięcia	1004
Czas montażu	1005
Puszki instalacyjne	1006
Odstępniki uniwersalne	1007
Lamele / panele	1009
Obliczanie ilości lameli	1010
Mocowanie systemów prowadzenia kabli	1011
Izolacja akustyczna	1012
Ochrona przeciwpożarowa	1013
Uniwersalne instalacje okablowania strukturalnego	1016
Technika sieciowa Zdecentralizowany rozdział energii	1018
Technika sieciowa. Gniazda kanałowe	1019
Technika sieciowa. Normy i przepisy	1020
Podłogowe systemy prowadzenia instalacji	1028
Objętość kabli w kanale	1030
Rodzaje podłogi	1032
Pokrywy uchylne - rodzaje	1034
Układanie wykładzin podłogowych	1035
Wskazówki dla wykonawców	1036
Ogólne wskazówki techniczne	1038

## Klasyfikacja zgodnie z EN 50085-1

## EN 50085-1:2005:

Systemy kanałów elektroinstalacyjnych do instalacji elektrycznych –  
Część 1: Wymagania ogólne

Zgodnie z EN50085-1 / 7.3 producent musi udostępnić w swojej dokumentacji wszystkie niezbędne informacje dotyczące właściwej i bezpiecznej instalacji oraz właściwego i bezpiecznego użytkownika.

Dokumentacja musi zawierać następujące elementy (dodatkowe informacje zawarte są w normie):

- części składowe systemu
- cel stosowania części składowych systemu i ich montaż
- klasyfikacja systemu zgodnie z punktem 6 według:
  1. materiału,
  2. wytrzymałości na obciążenia dynamiczne dla instalacji i według zastosowania
  3. temperatur, jak podano w tabelach 1, 2 i 3
  4. oporu rozprzestrzeniania się płomieni
  5. przewodnictwa elektrycznego
  6. elektrycznych właściwości izolacyjnych
  7. rodzajów zabezpieczenia wymaganych przez obudowy lub osłony zgodnie z EN60529
  8. rodzaju zamocowania osłony kanału
  9. izolacji elektrycznej
  10. kanału podtynkowego/natynkowego na ścianie lub suficie
  11. zabezpieczenia przed kontaktem cieczy z przewodami izolowanymi oraz elementami przewodzącymi napięcie w przypadku kanałowych listew przypodłogowych oraz przy sprzątnięciu podłogi na mokro
  12. typ
- impedancja liniowa określona zgodnie z 6.5.1 w omach/m, do długości kanałów systemów elektroinstalacyjnych
- napięcie pomiarowe kanałów systemów elektroinstalacyjnych określone zgodnie z 6.6.2
- przekrój użyteczny do przewodów w systemach kanałów elektroinstalacyjnych, w mm<sup>2</sup>

Typ kanału tehalit.	BRHP BRH	GBA BRAP BRS	BRP GBD	BRN	SL	LF	LFH	LFS	LFE	LFW (ATA)

Według wytrzymałości dynamicznej dla instalacji  
i według zastosowania

	0,5J									
Systemy kanałów elektroinstalacyjnych do energii uderzenia	1J						x			
	2J	x	x	x	x	x	x	x		x
	5J		x						x	
	20J								x	

## Według temperatury

	-45°C									
Minimalne temperatury magazynowania i podczas transportu +/-2°C	-25°C	x	x	x	x		x	x	x	
	-15°C					x				x
	-5°C									
Minimalne temperatury instalacji i zastosowania +/-2°C	-25°C									
	-15°C									
	-5°C	x	x	x	x		x	x	x	
	+5°C					x				
Maksymalne temperatury zastosowania +/-2°C	+15°C									x
	+60°C			x	x	x	x		x	x
	+90°C	x	x					x	x	
	+105°C									
	+120°C									

## Według oporu przeciwko rozprzestrzenianiu się płomieni

Systemy kanałów elektroinstalacyjnych rozprzestrzeniające ogień										
Systemy kanałów elektroinstalacyjnych nie rozprzestrzeniające ognia	x	x	x	x	x	x	x	x	x	x

## Według przewodnictwa elektrycznego

System kanałów elektroinstalacyjnych z przewodnictwem elektrycznym		x						x		
System kanałów elektroinstalacyjnych bez przewodnictwa elektrycznego	x	x	x	x	x	x	x		x	x

Typ kanału tehalit.	BRHP	BRP BRAP BRS	BRH	BRN	SL	LF	LFH	LFS	LFE	LFW (ATA)
<b>Według elektrycznych właściwości izolacji</b>										
System kanałów elektroinstalacyjnych z elektrycznymi właściwościami izolacji	x	x	x	x	x	x	x		x	x
System kanałów elektroinstalacyjnych bez elektrycznych właściwości izolacji								x		
Zgodnie z rodzajami zabezpieczenia wymaganymi przez obudowę lub osłonę zgodnie z EN60529:1991	IP30	x	x	x		x	x	x	x	
	IP40	x	x		x	x				x
	IK07	x	x	x	x	x	x			x
	IK08		x					x		
	IK10								x	

### Według rodzaju zamocowania osłony kanału

Otwieranie osłony kanału elektroinstalacyjnego bez narzędzi						x				
Otwieranie osłony kanału elektroinstalacyjnego wyłącznie za pomocą narzędzi	x	x	x	x	x		x	x	x	x

### Według elektrycznego podziału zabezpieczenia

Systemy kanałów elektroinstalacyjnych bez wewnętrznego elementu rozdzielającego zabezpieczenie	* 2									
Systemy kanałów elektroinstalacyjnych bez wewnętrznego elementu rozdzielającego zabezpieczenie	* 2									

### Kanał elektroinstalacyjny podtynkowy/natynkowy na ścianie lub suficie

Kanał elektroinstalacyjny podtynkowy/natynkowy na ścianie	x	x	x	x	x	x	x	x	x	x
Kanał elektroinstalacyjny podtynkowy/natynkowy na suficie	x	x	x	x	x	x	x	x	x	x

Według zabezpieczenia przed kontaktem cieczy z przewodami izolacyjnymi oraz elementami przewodzącymi napięcie w przypadku kanałowych listew przypodłogowych oraz przy sprzątaniu podłogi na mokro	./.	./.	./.	./.	./.	./.	./.	./.	./.	./.
---	-----	-----	-----	-----	-----	-----	-----	-----	-----	-----

### Według typu

Typ-1-system elektroinstalacyjny						x	x	x	x	x
Typ-2-system elektroinstalacyjny (podział)						x		x		x
Typ-3-system elektroinstalacyjny (instalacja)	x	x	x	x	x					x

#### Objaśnienia:

x trafna klasyfikacja

\*1 w trakcie sprawdzania

\*2 w trakcie konsultacji

./. brak danych

Dane techniczne

Klasyfikacja wg normy EN 50085-1		BKF	BKW	BKFD	BKWD	KDE	KDQ	BDE	BDQ	SPW	UK	VANR	VQ	VR	VE	VDQ	VDR	VDE	UDKPKQ06	AKA	SLA	SL 18075	UDA	AK	BKB	LA	UDBSQ06	EKQ	EKR	EKSQ	EKSR	UDKPKQ06E				
		<b>Według wytrzymałości dynamicznej do instalacji i wg zastosowania</b>																																		
6.2	<b>Według wytrzymałości dynamicznej do instalacji i wg zastosowania</b>																																			
6.2.1	System kanałów instalacyjnych do energii uderzenia 0,5J (IK04)																																			
6.2.2	System kanałów instalacyjnych do energii uderzenia 1J (IK06)																																			
6.2.3	System kanałów instalacyjnych do energii uderzenia 2J (IK07)																							X <sub>3</sub>												
6.2.4	System kanałów instalacyjnych do energii uderzenia 5J (IK08)					X	X	X	X		X	X <sub>1</sub>	X	X	X	X	X	X	X	X	X	X	X	X				X								
6.2.5	System kanałów instalacyjnych do energii uderzenia 20J (IK10)	X	X	X	X							X <sub>2</sub>										X		X	X				X	X	X	X	X	X		
6.3	<b>Według temperatury</b>																																			
Tab.1	Minimalne temperatury magazynowania i transportu +/- 2°C																																			
	-45																																			
	-25	X	X	X	X						X																									
	-15					X	X	X	X			X	X	X	X	X	X	X	X	X	X	X	X	X	X				X	X	X	X	X	X	X	
	-5																																			
Tab.2	Minimalne temperatury instalacji i zastosowania +/- 2°C																																			
	-25																																			
	-15										X																									
	-5	X	X	X	X	X	X	X	X			X	X	X	X	X	X	X	X	X	X	X	X	X	X				X	X	X	X	X	X	X	X
	+5																																			
	+15																																			
Tab.3	Maksymalne temperatury zastosowania +/- 2°C																																			
	+60	X	X	X	X	X	X	X	X		X	X	X	X	X	X	X	X	X	X	X	X	X	X	X				X	X	X	X	X	X	X	
	+90																																			
	+105																																			
	+120																																			

**Wyjaśnienie:**

- x właściwości potwierdzone/zgodne
- \*1 w trakcie sprawdzania
- \*2 w trakcie konsultacji
- ./ brak danych

Klasyfikacja wg normy EN 50085-1																																
	BKF	BKW	BKFD	BKWD	KDE	KDQ	BDE	BDQ	SPW	UK	VANR	VQ	VR	VE	VDQ	VDR	VDE	UDKPQ06	AKA	SLA	SL 18075	UDA	AK	BKB	LA	UDBSQ06	EKQ	EKR	EKSQ	EKSR	UDKPQ06E	
<b>6.4 Według odporności na rozprzestrzenianie się ognia</b>																																
6.4.1 Systemy kanałów elektroinstalacyjnych rozprzestrzeniające ogień																																
6.4.2 Systemy kanałów elektroinstalacyjnych nie rozprzestrzeniające ognia	X	X	X	X	X	X	X	X		X	X	X	X	X	X	X	X	X	X	X	X	X	X			X	X	X	X	X	X	
<b>6.5 Według przewodnictwa elektrycznego</b>																																
6.5.1 System kanałów elektroinstalacyjnych z przewodnictwem elektrycznym	X	X	X	X						X	X								X	X			X	X		X	X	X	X	X		
6.5.2 System kanałów elektroinstalacyjnych bez przewodnictwa elektrycznego					X	X	X	X				X	X	X	X	X	X	X			X											
<b>6.6 Według elektrycznych właściwości izolacji</b>																																
6.6.1 System kanałów elektroinstalacyjnych bez elektrycznych właściwości izolacji	X	X	X	X						X	X								X	X			X	X		X	X	X	X	X		
6.6.2 System kanałów elektroinstalacyjnych z elektrycznymi właściwościami izolacji					X	X	X	X				X	X	X	X	X	X	X			X											
<b>6.7 Według obudowy lub pokrywy zgodnie z EN60529:1991 pożądanej ochrony</b>																																
6.7.1 Wg zabezpieczenia przeciw wnikaniu ciał obcych																																
6.7.2 Wg zabezpieczenia przeciw wnikaniu wody																																
6.7.3 Wg ochrony przed dotknięciem niebezpiecznych części																																
IP20 jednostka przyłączeniowa w użyciu					X	X	X	X			X	X	X	X	X	X	X	X				X <sub>3</sub>			X	X	X	X	X	X		
IP20									X																							
IP30 bez użycia jednostki przyłączeniowej					X	X	X	X				X	X	X	X	X	X	X								X	X	X	X	X		
IP30 z dostępem					X	X	X	X				X	X	X	X	X	X	X														
IP30	X	X	X	X															X	X	X		X									
IP40																																
IP44 bez użycia jednostki przyłączeniowej																						X										
IP66 bez użycia jednostki przyłączeniowej										X																						
<b>6.8 Według ochrony przeciwko korozji i substancjom zanieczyszczającym</b>																																
6.8.1 Minimalna ochrona wew. i zew.										X																						
6.8.2 Średnia ochrona zew. i minimalna wew.																																
6.8.3 Średnia ochrona wew. i zew.											X								X	X	X	X	X			X	X	X	X	X		
6.8.4 Wysoka ochrona zew. i minimalna wew.																																
6.8.5 Wysoka ochrona zew. i średnia wew.																																
6.8.6 Wysoka ochrona wew. i zew.	X	X	X	X																												
<b>6.9 Według rodzaju zamocowania osłony kanału</b>																																
6.9.1 Bez użycia narzędzi																																
6.9.2 Wyłącznie za pomocą narzędzi	X	X	X	X	X	X	X	X		X	X	X	X	X	X	X	X	X	X	X	X	X	X			X	X	X	X	X		
<b>6.10 Według elektrycznego podziału zabezpieczeń</b>																																
6.10.1 System kanałów elektroinst. bez wewn. elementu rozdzielającego zabezpieczenie	X	X	X	X	X	X	X	X		X	X	X	X	X	X	X	X	X	X	X	X	X	X			X	X	X	X	X		
6.10.2 System kanałów elektroinst. z wewn. elementem rozdzielającym zabezpieczenie																																

**Wyjaśnienie:**

X właściwości potwierdzone/zgodne

\*1 w trakcie sprawdzania

\*2 w trakcie konsultacji

./ brak danych

Klasyfikacja wg normy EN 50085-2-2		BKF	BKW	BKFD	BKWD	KDE	KDQ	BDE	BDQ	SPW	UK	VANR	VQ	VR	VE	VDQ	VDR	VDE	UDKPK06	AKA	SLA	SL 1807/5	UDA	AK	BKB	LA	UDBSQ06	EKQ	EKR	EKSQ	EKSR	UDKPK06E				
6.101	<b>Według sposobu pielęgnacji podłogi</b>																																			
6.101.1	System kanałów elektroinstalacyjnych do suchych podłóg	X	X	X	X	X	X	X	X		X	X	X	X	X	X	X	X	X	X	X	X	X	X				X	X	X	X	X	X	X		
6.101.2	System kanałów elektroinstalacyjnych do podłóg czyszczonych na mokro (bez z mocowanego wyjścia na kable)										X	X											X													
6.101.3	System kanałów elektroinstalacyjnych do podłóg czyszczonych na mokro, (z zainstalowanym wyj. na kable - tubu sem/UDLA)											X											X													
6.102	<b>Według odporności na obciążenie pionowe działające na małą powierzchnię - walec o średnicy 13 mm</b>																																			
6.102.1	System kanałów elektroinstalacyjnych do obciążenia 500N											X <sub>1</sub>																								
6.102.2	System kanałów elektroinstalacyjnych do obciążenia 750N																						X <sub>3</sub>													
6.102.3	System kanałów elektroinstalacyjnych do obciążenia 1000N																							X												
6.102.4	System kanałów elektroinstalacyjnych do obciążenia 1500N					X	X	X	X		X		X	X	X	X	X	X	X									X <sub>4</sub>	X <sub>4</sub>				X <sub>4</sub>			
6.102.5	System kanałów elektroinstalacyjnych do obciążenia 2000N	X	X	X	X																						X									
6.102.6	System kanałów elektroinstalacyjnych do obciążenia 2500N																						X													
6.102.7	System kanałów elektroinstalacyjnych do obciążenia 3000N										X <sub>2</sub>									X	X		X					X <sub>5</sub>	X <sub>5</sub>	X <sub>6</sub>	X <sub>6</sub>	X <sub>5</sub>				
6.103	<b>Według odporności na obciążenie pionowe działające na dużą powierzchnię - walec o średnicy 130 mm</b>																																			
6.103.1	System kanałów elektroinstalacyjnych do obciążenia 2000N																																			
6.103.2	System kanałów elektroinstalacyjnych do obciążenia 3000N	X	X	X	X																							X <sub>5</sub>	X <sub>5</sub>					X <sub>5</sub>		
6.103.3	System kanałów elektroinstalacyjnych do obciążenia 5000N										X <sub>1</sub>											X														
6.103.4	System kanałów elektroinstalacyjnych do obciążenia 10000N										X <sub>2</sub>											X														
6.103.5	System kanałów elektroinstalacyjnych do obciążenia 15000N																			X			X									X <sub>6</sub>	X <sub>6</sub>			

**Wyjaśnienie:**

x właściwości potwierdzone/zgodne  
././ brak danych

x<sub>1</sub>: Przy zastosowaniu wyjścia na kable z Poliarnidu – Tubus

x<sub>2</sub>: Przy zastosowaniu wyjścia na kable z Aluminium – Tubus

x<sub>3</sub>: Przy zastosowaniu wyjścia na kable UDLA

x<sub>4</sub>: Przy zastosowaniu pokrywy z wypustem prostokątnym na kable lub pokrywy pełnej

x<sub>5</sub>: Przy zastosowaniu pokrywy z wypustem na kable w kształcie tubusa

x<sub>6</sub>: Przy zastosowaniu pokrywy z wypustem na kable w kształcie tubusa lub pokrywy pełnej

**Ogólne informacje**

Przy montażu systemu kanałów elektroinstalacyjnych należy przestrzegać przedstawionych przepisów i zaleceń. Podane są tu tylko najważniejsze normy i przepisy. Więcej potrzebnych informacji można znaleźć w odpowiednim miejscu w katalogu.

**Informacje ogólne dotyczące rodzajów i stosowania systemów kanałowych wykonanych z tworzywa sztucznego, aluminium, stalowej blachy:**

Zgodnie z EN50085 wszystkie systemy kanałowe wykonane z tworzywa sztucznego, aluminium i stalowej blachy przeznaczone są, jeżeli inaczej nie podano, do instalacji w pomieszczeniach. W pomieszczeniach (por. pomieszczenia mieszkaniowe, biura) nie można przekraczać wartości wilgotności powietrza. Dotyczy to również konsoli metalowych, płytek oraz paneli w połączeniu z systemami kanałów wykonanych z tworzywa sztucznego.

**Rodzaj instalacji:**

Powszechnie stosowany rodzaj instalacji, jeżeli inaczej nie podano, stanowi montaż na ścianie. Jeżeli preferowane są inne rodzaje instalacji, jak np.: na suficie lub podłodze, wówczas ewentualnie należy zasięgnąć dodatkowych informacji u producenta.

**Promieniowanie UV i wpływ warunków atmosferycznych:**

Zastosowane, nowoczesne tworzywa sztuczne są bardzo stabilne pod względem chemicznych i mechanicznych właściwości materiałowych i chronią przez szkodliwym wpływem warunków atmosferycznych. Może się jednak zdarzyć, że tworzywo sztuczne ulegnie odbarwieniu na skutek reakcji z tlenem powietrza i/lub wskutek promieniowania UV. W zależności od czasu reakcji właściwości mechaniczne mogą również ulec zmianie.

**Trwałość wybarwienia:**

Ze strony techniki produkcji przy stosowaniu lakierowanych i ocynkowanych systemów kanałowych wykonanych z blachy stalowej mogą wystąpić lekkie różnice w kolorach. Zastosowanie specjalnych powłok lakierowych (np.: DBx, lakiery z efektami metalicznymi, ...) oraz powłok lakierowych na systemach kanałów wykonanych z blachy stalowej, które produkowane są w kolorach pasujących do innych elementów (np.: okna, drzwi), należy wcześniej uzgodnić z firmą Hager. Jeżeli stosowane są systemy kanałowe wykonane z blachy stalowej w połączeniu z kształtkami z tworzyw sztucznych, częściowo nie można uniknąć nieznacznych różnic kolorów pomiędzy kształtką a kanałem.

**Czyszczenie na sucho**

Czyszczenie podłóg bez użycia środków płynnych (zamiatanie miotłą, działanie suchą pianą, stosowanie suchego szamponu, odkurzanie)

**Czyszczenie na wilgotno**

Czyszczenie podłóg z zastosowaniem płynnych środków do czyszczenia i pielęgnacji, przy czym należy pamiętać, iż moczenie podłogi nie jest możliwe.

**Czyszczenie na mokro:**

Czyszczenie podłogi przy użyciu środków do czyszczenia i pielęgnacji, przy czym nie wyklucza się tymczasowego tworzenia kałuży lub przemoczenia wykładziny podłogowej.

**Znakowanie i dokumentacja zgodnie z EN50085:**

Dokumenty ze wszystkimi niezbędnymi informacjami dotyczącymi prawidłowej i bezpiecznej instalacji oraz prawidłowego i bezpiecznego używania są dostępne na stronie internetowej: [www.hager.pl](http://www.hager.pl).

**Zamocowanie systemów prowadzenia przewodów:**

Informacje dotyczące odległości połączeń i materiału połączeń dotyczą podłoża nośnego. W przypadku podanych tutaj zaleceń jako podłoże do montażu przyjmuje się podłoże betonowe klasy B25. W przypadku podłoży, które wykazują mniejszą nośność, należy dostosować materiał odpowiedni do połączeń oraz odległości połączeń.

**Odległości połączeń:**

Kanały dostarczone w standardowych długościach mocowane są za pomocą śrub rozmieszczonych parami. Odległości połączeń nie powinny przekraczać 0,66 m w przypadku kanałów wykonanych z tworzywa sztucznego oraz 1,0 m w przypadku kanałów metalowych. Kanały kablowe podparapetowe wykonane ze stali szlachetnej o wysokości większej niż 70 mm powinny być zamocowane w odległości 0,66 m. Kanały wykonane z tworzywa sztucznego mocowane są 4 parami śrub na każdej długości kanału; kanały metalowe powinny być mocowane co najmniej 3 parami śrub na każdej długości kanału.

**Materiał do połączeń:**

Do szybkiego montażu na ścianie nadają się w szczególności wbijane kołki o średnicy 6 mm, które muszą być dobrane w odpowiedniej długości w zależności od podłoża (ściana betonowa, ściana betonowa otynkowana, itd.). Można również stosować śruby (średnica 4 mm, długość min. 40 mm) z dostępnymi kołkami (średnica 6 mm).

Podczas instalacji systemów kanałów kablowych przestrzegać należy następujących norm i przepisów. Poniżej wymieniono jedynie najważniejsze z nich. Dalsze, wymagane normy wymienione zostały, w przypadku takiej konieczności, w odpowiednim miejscu w katalogu.

<b>DIN VDE 0100, część 520</b> <b>Akapit 528.1.1</b>	Obwody elektryczne z napięciami taśm I i II mogą być ułożone w tym samym kanale instalacyjnym, jeżeli każdy kabel lub przewód mierzony jest powyżej maksymalnego istniejącego napięcia lub jeżeli stosowany jest jeden z poniższych środków: (1) Każdy przewód w wielożyłowym kablu lub przewodzie mierzony jest pod względem maksymalnego napięcia, które występuje w kablu lub przewodzie. (2) Kable lub przewody izolowane są zgodnie z napięciem pomiarowym i są układane w odrębnych odcinkach kanału elektroinstalacyjnego.
<b>Ekranowanie</b> <b>DIN VDE 0100, część 520, ustęp 528.1.1</b>	Działania szczególne zapobiegające wpływowi elektrycznym, jak również elektromagnetycznym i elektrostatycznym, mogą być konieczne dla telekomunikacyjnych obwodów elektrycznych, obwodów elektrycznych do transmisji danych i in.
<b>Ognioodporność</b> <b>DIN/VDE 0100, część 520, ustęp 527.2.2</b>	Kanały elektroinstalacyjne, które prowadzone są przez elementy budynku z zadaną ognioodpornością, muszą być zgodne z wymaganą ognioodpornością; jest to wymagane dla danego elementu budynku przed wykonaniem kanałów oraz dla obszaru zewnętrznego. Do tego celu w kanałach należy stosować uszczelnienia ognioodporne jako sprawdzone dla danego typu uszczelnienia przejścia kablowego.
<b>DIN 4102, część 11</b>	Do poprowadzenia przewodów w obszarze dróg ratunkowych i ewakuacyjnych używać należy ogniotrwałych kanałów elektroinstalacyjnych, spełniających normę DIN 4102, część 11 (FWK), ewentualnie w szczególnych przypadkach kanałów wykonanych z materiałów niepalnych.
<b>Utrzymanie funkcji elektrycznych instalacji kablowych</b> <b>DIN 4102, część 12, DIN/VDE 0108</b>	Jeżeli w budynku istnieją szczególne wymagania dotyczące utrzymania funkcji przez instalację, np.: oświetlenie awaryjne, wówczas należy stosować ognioodporne kanały instalacyjne zgodnie z DIN 4102, część 12. (klasa odporności ogniowej) DIN 4102, część 11. Do prowadzenia przewodów na ciągach ewakuacyjnych należy stosować ognioodporne kanały instalacyjne zgodnie z DIN 4102, część 11 (klasa odporności ogniowej), względnie w szczególnych warunkach niepalne kanały instalacyjne.
<b>Uziemienie</b> <b>DIN/VDE 0100; DIN/VDE 0100, część 540</b>	Przepisy uzupełniające regionalnego zakładu sieci dystrybucyjnej. Działania zabezpieczające pośredni kontakt z kanałami metalowymi nie są wymagane w przypadku wykonania z izolacją zabezpieczającą, np.: w przypadku stosowania przewodów podwójnie izolowanych, miejsc zaciskowych.
<b>Wyrównanie potencjałów</b> <b>DIN/VDE 0100, część 540</b>	Środek ochronny sprowadzający przewodzące powierzchnie, z którymi może nastąpić styczność, do tego samego potencjału. Jest wymagane przy instalacji kanałów elektroinstalacyjnych wykonanych z metalu, jeżeli są one zainstalowane w osiągalnym obszarze (obszar dostępny rękoma).
<b>Uziemienie</b>	Zarządzenia uzupełniające regionalnego związku VNB (Niemcy). W przypadku kanałów metalowych ochrona przed pośrednim kontaktem z ich powierzchnią nie jest wymagana w tzw. wykonaniu izolowanym, przykładowo przy zastosowaniu przewodów podwójnie zaizolowanych.
<b>EN50310</b>	Stosowanie środków do uziemienia w budynkach z instalacjami informatycznymi.
<b>EN50174-2</b>	Instalacja okablowania telekomunikacyjnego, wymagania i wytyczne dotyczące planowania oraz stosowania instalacji.
<b>EN50085-1, ustęp 7</b> <b>Oznaczenie i dokumentacja</b>	Producent musi udostępnić w swojej dokumentacji wszystkie niezbędne informacje dotyczące prawidłowej i bezpiecznej instalacji oraz prawidłowego i bezpiecznego użytkowania. Dokumentacja jest dostępna w Internecie na stronie <a href="http://www.hager.pl">www.hager.pl</a>
<b>Kanały instalacyjne zgodnie z VDE0604, część 1 (EN50085)</b>	LF20020-LF60111, LFH30045, LFH40060, LFH60090, LFH60110, LFS40060, LFS60060, LFS60100, LFS60150, LFS60200, BRN70110-BRN70210
<b>Kanały instalacyjne zgodnie z VDE0604, część 2 (EN50085)</b>	FB60110, FB6130, FB60150, FB60190, FB60230, BR70100-BR70170, BR85130, BR85170, BRH70172, BRA65100-BRA65170B, BRA85130, BRA85170, BRN70110-BRN70210, BRS65100-BRS65210, BRS85130-85170
<b>Kanały instalacyjne zgodnie z VDE0604, część 3</b>	SL20055, SL20080
<b>Kanały instalacyjne zgodnie z VDE0620</b>	G4040, G4041
<b>Badania odporności na wstrząsy</b>	FB, LF
<b>Badania materiałowe, PVC twardy</b>	VDE0904, część 309.95 stopień IIb trudno zapalny DIN4102, część 12 - B1, znak kontrolny P-BWU03-I-16.5.94 odporny na termity - laboratorium entomologiczne 132/86
<b>DIN/ISO9001 Certyfikacja</b>	Tehalit GmbH

DIN/ISO 9001

TEHALIT otrzymał certyfikat zgodnie z DIN/ISO 9001





**Badania i zezwolenia – kanały instalacyjne****VDE 00604 część 1 (EN50085)**

LF 20020-LF 60111,  
LFH 30045, LFH 40060,  
LFH 60090, LFH 60110,  
LFS 40060, LFS 60060,  
LFS 60100, LFS 60150,  
LFS 60200,  
BRN 70110-BRN 70210

**VDE 00604 część 2 (EN50085)**

FB 60110, FB 6130, FB 60150,  
FB 60190, FB 60230,  
BR 70100-BR 70170,  
BR 85130, BR 85170,  
BRH 70172,  
BRA 65100-BRA 65210  
BRS 65100-BRS 65210,  
BRS 85100, BRS 85210,  
BRN 70110-BRN 70210,

**VDE 0604 część 3**

SL 20051, SL 20053,  
SL 20055, SL 20071,  
SL 20073, SL 20080

VDE0620:  
G4040, G4041

Badania odporności na wstrząsy  
dla serii: FB, LF

PVC twardy  
VDE 0304, część 309.85 stopień IIb trudno zapalny,  
DIN 4102, B1 do próbek pobranych z kanałów,  
Znak kontroli P-BWU03-I-16.5.94  
Odporny na termity-badanie BFA, laboratorium entomologiczne 132/68

Dalsze certyfikaty i wyniki badań udostępnione zostaną na zapytanie.

DIN 5510		Klasa palności	Dymoszczelność	Klasa kapania
tehalit.HNG-V1	25025	S4	SR1	ST1
	75125	S3	SR1	ST2
tehalit.HNG-V0	25025	S3	SR2	ST2
	75125	S4	SR1	ST2
tehalit.HA7	25025	S4	SR2	ST2
	80120	S4	SR2	ST2

EN 50085	DIN-EN 50085/1 & EN 50085/2.3
tehalit.HNG-V1	./.
tehalit.HNG-V0	./.
tehalit.HA7	TAK

CSA	GuideFile No. LR22009
tehalit.HNG-V1	./.
tehalit.HNG-V0	TAK
tehalit.HA7	TAK
tehalit.BA7	TAK
tehalit.BA6	TAK
tehalit.DNG	TAK
tehalit.LKG	TAK
tehalit.VK-flex	TAK

UL	GuideFile No. E48414
tehalit.HNG-V1	TAK
tehalit.HNG-V0	TAK
tehalit.HA7	TAK
tehalit.BA7	TAK
tehalit.BA6	TAK
tehalit.DNG	TAK
tehalit.LKG	./.
tehalit.VK-flex	TAK

UL94	Art
tehalit.HNG-V1	V1
tehalit.HNG-V0	V0
tehalit.HA7	V0
tehalit.BA7	V0
tehalit.BA6	V0
tehalit.DNG	V0
tehalit.LKG	V0
tehalit.VK-flex	V0

NF-F16101	Klasyfikacja
tehalit.HNG-V1	F3
tehalit.HNG-V0	IF 53 - F3
tehalit.HA7	F2

M-Klass	Ogniowa klasyfikacja materiałów
tehalit.HNG-V1	./.
tehalit.HNG-V0	M2
tehalit.HA7	M1

## Lista materiałowa - odporność materiału

Material	PC/ABS	PVC
Gazy, zasadowy	./.	A
Gazy, fluorowodorowy	C	A
Gazy, dwutlenek węgla	A	A
Gazy, kwas solny	./.	A
Gazy, dwutlenek siarki	./.	A
Gazy, kwas siarkowy	./.	A
Gazy, trójtlenek siarki	./.	A
Aceton	D	D
Acetylen	A	B
Kwas akumulatorowy	A	A
Alkohol	A	A
Auminium (wodorotlenek)-octan	A	A
Chlorek glinu	C	./.
Chlorek amonowy	A	A
Sok jabłkowy	A	./.
Olej jabłkowy	C	./.
Benzyna	C	B
Wosk	A	./.
Piwo	A	A
Sól gorzka-> patrz: siarczan magnezu	A	A
Kwas	A	A
Wódka-> patrz: spiritus	A	A
Płyn hamulcowy	D	A
Brom	D	B
Masło	A	./.
Wapń	C	B
Siarczan wapnia	A	A
Chlor	B	A
Hydrat chloralu	C	D
Curry	B	./.
Sebacynian dibutyli	C	D
Lodowaty kwas octowy -> patrz: kwas octowy	A	A
Elaol -> patrz: ftalan dibutyli, emulgatory	D	D
Gaz ziemny, głównie metan	A	./.
Olej archaidowy	B	./.
Ropa naftowa	C	./.
Ocet	A	A
Kwas octowy	D	A
Ester octowy -> patrz: octan	D	D
Tłuszcz, roślinny	B	./.
Tłuszcz, zwierzęcy	B	./.
Tłuszcz, olej jadalny	B	./.
Płyn przeciw zamarzaniu	A	./.
Sok owocowy	A	A
Cukier owocowy/ fruktoza	A	./.
Gips	A	A
Glicerol	C	A
Mocznik	A	B

Material	PC/ABS	PVC
Olej opałowy	C	A
Hel	A	./.
Olej do drewna	B	./.
Smola drzewna ->> patrz: miód	C	C
Jodyna	C	D
Kakao	A	./.
Masło kakaowe	A	./.
Kauczuk	B	./.
Paliwo	D	./.
Nafta	D	A
Olej sosnowy	C	./.
Olej lawendowy	C	./.
Tran wątrobiany	A	A
Olej lniany	A	A
Lizol	C	./.
Margaryna	A	./.
Marmolada	A	A
Olej maszynowy	B	./.
Woda -> patrz woda słona	A	A
Mleko	A	A
Kwas mlekowy	A	B
Cukier mlekowy -> patrz: laktoza	A	A
Olej mineralny	A	A
Woda mineralna	A	A
Zmywacz do paznokci	D	./.
Naftalen	C	D
Naftalen (w alkoholu)	C	./.
Środek zwilżający	B	A
Nikotyna	C	A
Kwas nikotynowy	B	A
Nitrobenzen	D	D
Rozcieńczalniki nitro	D	./.
Oleje i tłuszcze, roślinne	B	A
Oleje, eteryczne	C	./.
Oleina	A	A
Olej palmowy	B	A
Parafina	A	A
Emulsja parafiny	B	A
Wosk parafinowy	B	./.
Perfумы	C	A
Pektyna	A	A
Ropa naftowa (nafta)	C	A
Fenol	D	D
Fosforan	./.	./.
Kwas fosforanowy	A	A
Polyran M25 N- olej/smar	./.	./.
Alkohol propylowy	A	B
Rtęć	A	A
Łój wołowy	A	./.

Material	PC/ABS	PVC
Łój wołowy- emulsja	B	A
Olej rycynowy	A	A
Ropa	C	A
Olejek różany	C	./.
Salicyl	B	C
Kwas salicylowy	A	B
Salmiak rodzimy	A	A
Amoniak	A	A
Kwas azotowy	D	C
Kwas solny	D	B
Słona woda, woda	A	A
Smar	A	A
Mydło szare	B	A
Kwas siarkowy	C	A
Sód	B	A
Musztarda	A	./.
Tłuszcz silikonowy	A	./.
Olej silikonowy	A	A
Spirytus	A	A
Płyn do naczyń	B	./.
Olej terpentynowy	D	B
Olej transformatorowy	C	A
Mocz/ uryna	A	A
Wazelina	A	C
Olej wazelinowy	A	A
Wosk	A	./.
Olej z orzechów włoskich	B	./.
Środek czyszczący / detergent	A	A
Woda H2O	A	A
Woda, destylowana	A	A
Wodór	A	A
Woda utleniona	A	A
Środek zmiękczający	C	./.
Wino	A	A

**Legenda:**

- ./. brak danych
- A bardzo dobra odporność
- B przeciętna odporność
- C mała odporność
- D brak odporności

**Komentarz:**

Powyższe informacje są tylko orientacyjne.

### Rozszerzalność cieplna

Rozszerzalność cieplna obliczana jest wg. wzoru:

$$\Delta l = l \times \alpha \times \Delta T$$

Zmiana długości wynika z długości profili, współczynnika rozszerzalności cieplnej i zmiany temperatury.

Materiał	Długość profili	Współczynnik rozszerzalności	Zmiana temperatury	Zmiana długości
	l	$\alpha$	$\Delta T$	$\Delta l$
PVC	1 m	$71 \times 10^{-6} / 1 \text{ K}$	1°C	0,071 mm
PC/ABS	1 m	$100 \times 10^{-6} / 1 \text{ K}$	1°C	0,1 mm
PPO	1 m	$59 \times 10^{-6} / 1 \text{ K}$	1°C	0,059 mm
GF-UP	1 m	$10 \times 10^{-6} / 1 \text{ K}$	1°C	0,01 mm
Aluminium	1 m	$23,1 \times 10^{-6} / 1 \text{ K}$	1°C	0,0231 mm
Blacha stalowa	1 m	$14 \times 10^{-6} / 1 \text{ K}$	1°C	0,014 mm

### Relatywna rozszerzalność cieplna w tej samej temperaturze



### Właściwości fizyczne

Materiały nie zawierające metali		PVC*	PC-ABS** bezhalogenowe	PPO** bezhalogenowe	PA6
Właściwości mechaniczne	Wytrzymałość na rozciąganie	30MPa	80MPa	45MPa	39MPa
	Udarowość	4kJ/m <sup>2</sup>	14kJ/m <sup>2</sup>	15kJ/m <sup>2</sup>	5kJ/m <sup>2</sup>
Właściwości termiczne	Palność	UL94 V0 trudn zapalne	UL94 V0 samogasnące	UL94 V1 samogasnące	
	Odporność na temperaturę	-5° do 60°C	-30° do 90°C	-25° do 90°C	-20° do 90°C
	Wytrzymałość termiczna wg Martensa (wg normy DIN 53458)	65°C	90°C	100°C	100°C
	Współczynnik rozszerzalności cieplnej:	$71 \times 10^{-6} / 1^{\circ}\text{C}$	$1 \times 10^{-4} / 1^{\circ}\text{C}$	$59 \times 10^{-6} / 1^{\circ}\text{C}$	
	Odpowiada to przy różnicy temperatur	30°C wydłużeniu o 2,1 mm/m	30°C wydłużeniu o 3,0 mm/m	30°C wydłużeniu o 1,77 mm/m	
Właściwości elektryczne	Wytrzymałość na przebicie	35kV/mm	21kV/mm	35kV/mm	20kV/mm
	Rezystancja powierzchniowa	$10^{11} \Omega$	$10^{15} \Omega$	$10^{17} \Omega$	$10^{13} \Omega$
	Specyficzna oporność	$10^{17} \Omega \text{ cm}$	$10^{15} \Omega \text{ cm}$	$10^{17} \Omega \text{ cm}$	$10^{15} \Omega \text{ cm}$
	Przenikalność elektryczna bezwzględna	3,3	2,8	2,6	3,9

#### \* PVC twardy

VDE 0304, część 309.85 stopień IIb trudno zapalny, DIN 4102, B1 do próbek pobranych z kanałów. Znak kontroli P-BWU03-I-16.5.94. Odporny na termity-badanie BFA, laboratorium entomologiczne 132/68.

Dalsze certyfikaty i wyniki badań udostępnione zostaną na zapytanie.

#### \*\* PC - ABS i PPO

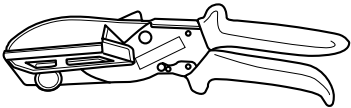
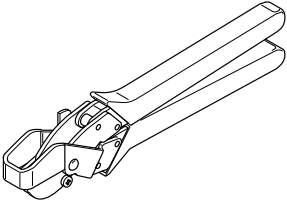
Warunki użytkowania:

- System kanałów grzebieniowych bezhalogenowych HA7 i HNG nie może mieć styczności z olejami, smarami i rozpuszczalnikami (np. olej obróbkowy) ponieważ istnieje ryzyko pęknięcia naprężonego kanału.
- Smary oraz kleje do zabezpieczania gwintów np. LOCTITE 290 nie są zalecane do tworzyw PC - ABS oraz PPO, w szczególności do materiałów termoplastycznych.
- Podczas klejenia należy unikać nadmiaru kleju.

Material	Narzędzia	Kanaty	Właściwości
<b>Aluminium</b>	piła tarczowa	tehalit.BRAP tehalit.DA200	<ul style="list-style-type: none"> <li>• brzeszczot wzmocniony twardym metalem</li> <li>• średnica: 250 – 350 mm</li> <li>• ząbienie: 80-108 / cal (wersja z wymiennym ząbieniem)</li> <li>• prędkość cięcia: vs pomiędzy 37 m/sek. a 51 m/sek. przy 2800 obr./min.</li> <li>• producent narzędzi Maschinenfabrik Ferdinand Fromm, Fellbach Ulmia-Georg Ott, Ulm Maschinenfabrik Chr.Eisele, Köngen Maschinenfabrik A. Felzer, Esslingen I.Graule Kg, Aalen ELU Eugen Lutz AG, Mühlacker-Lommersheim</li> </ul>
<b>Blacha stalowa</b>	piła taśmowa	tehalit.BRS tehalit.LFS	<ul style="list-style-type: none"> <li>• brzeszczot wzmocniony twardym metalem</li> <li>• ilość zębów: 24 / cal</li> <li>• szybkość cięcia: 60 m/min.</li> <li>• producent: Ferm, możliwość zakupu w firmie Wagner, Heltersberg / Pfalz</li> </ul>
	piła taśmowa ręczna	tehalit.BRS tehalit.LFS	<ul style="list-style-type: none"> <li>• brzeszczot wzmocniony twardym metalem</li> <li>• ilość zębów: 24 / cal</li> <li>• szybkość cięcia: 60 m/min.</li> <li>• producent: Sägen Mehring w Hockenheim</li> </ul>
	otwornica	tehalit.BRS tehalit.LFS	<ul style="list-style-type: none"> <li>• brzeszczot wzmocniony twardym metalem</li> <li>• piła do blachy typu S110VE, 500 W</li> <li>• skok: 2500 – 10000 skoków/min.</li> <li>• ilość zębów: 24 / cal</li> <li>• producent: Ackermann &amp; Schmitt, Steinheim / Muhr</li> </ul>

**Złącza sklejane**

Material	Zalecane kleje
<b>PVC z PVC</b>	ogólnodostępne w handlu kleje do PVC (zawierające w swoim składzie rozpuszczalnik )
<b>PVC z metalem</b>	ogólnodostępne w handlu kleje kontaktowe
<b>PVC z drewnem</b>	ogólnodostępne w handlu kleje kontaktowe
<b>PC - ABS</b>	kleje nie zawierające w swoim składzie oleju ani rozpuszczalników <ul style="list-style-type: none"> <li>• 2-komponentowe kleje epoksydowe</li> <li>• 2-komponentowy klej PUR</li> <li>• klej cyjanoakrylowy</li> <li>• silikon</li> </ul> (bliższe informacje na zapytanie)
<b>PPO</b>	kleje nie zawierające w swoim składzie oleju ani rozpuszczalników <ul style="list-style-type: none"> <li>• 2-komponentowe kleje epoksydowe</li> <li>• 2-komponentowy klej PUR</li> <li>• klej cyjanoakrylowy</li> </ul> (bliższe informacje na zapytanie)

Material	Narzędzie	Kanały	Właściwości
Plastik	piła ręczna		<ul style="list-style-type: none"> <li>• piły z drobnym uzębieniem (piły z żelaza)</li> </ul>
	otwornica	tehalit.BRN tehalit.BRHN tehalit.LF tehalit.LFH tehalit.LFR tehalit.FB tehalit.VK tehalit.SL tehalit.BRP	<ul style="list-style-type: none"> <li>• brzeszczot żelazny lub z tworzywa sztucznego</li> <li>• drobne uzębienie</li> </ul>
	piła tarczowa	tehalit.BRN tehalit.BRHN tehalit.LF tehalit.LFH tehalit.LFR tehalit.FB tehalit.VK tehalit.SL tehalit.BRP	<ul style="list-style-type: none"> <li>• brzeszczot z tworzywa sztucznego</li> <li>• średnica: 250 – 350 mm</li> <li>• ząbienie: 80-108 / cal (wersja z wymiennym ząbieniem)</li> <li>• prędkość cięcia: vs pomiędzy 37 m/sek. a 51 m/sek. przy 2800 obr./min</li> <li>• producent narzędzi: Maschinenfabrik Ferdinand Fromm, Fellbach Ulma-Georg Ott, Ulm Maschinenfabrik Chr.Eisele, Köngen Maschinenfabrik A. Felzer, Esslingen I.Graule Kg, Aalen ELU Eugen Lutz AG, Mühlacker-Lommersheim</li> </ul>
	nożyce do cięcia kanałów L5561	tehalit.BRN tylko pokrywy lub ściany boczne  tehalit.BRHN tylko pokrywy lub ściany bocznej tehalit.LF tehalit.LFH tehalit.LFR tehalit.FB tehalit.VK tehalit.SL tehalit.BRP	<ul style="list-style-type: none"> <li>• łatwa i szybka obróbka</li> <li>• przy pomocy regulowanych nożyc firmy Tehalit możliwe jest również cięcie pod kątem</li> </ul> 
	kleszcze do wyłamywania L5562	tehalit.BRN tehalit.BRHN tehalit.LF tehalit.LFH tehalit.LFR tehalit.FB tehalit.VK tehalit.SL tehalit.BRP	<ul style="list-style-type: none"> <li>• ścianki boczne kanałów można w łatwy sposób wyłamać przy pomocy kleszczy L5562</li> </ul> 
wiertła	tehalit.BRN tehalit.BRHN tehalit.LF tehalit.LFH tehalit.LFR tehalit.FB tehalit.VK tehalit.SL tehalit.BRP	<p>przydatne są następujące rodzaje wiertel:</p> <ul style="list-style-type: none"> <li>• wiertła metalowe</li> <li>• wiertło wykrawacz - środkowiec</li> <li>• kroik do otworów</li> <li>• frez</li> </ul>	

## Promień gięcia

## Przewody

Zgodnie z VDE 0298 część 3 (1983) w przypadku kabli z tworzywa sztucznego muszą być zachowane następujące promienie gięcia:

Typ mocy	$U_0 \leq 0,6/1 \text{ kV}$				$U_0 \geq 0,6/1 \text{ kV}$
	Średnica zewnętrzna przewodu w mm				
Moce dla stałego ułożenia	$d \leq 10$	$10 < d \leq 25$	$25 < d$		
Przy ułożeniu stałym	4d	4d	4d		6d
Przewody giętkie	Średnica zewnętrzna przewodu w mm				
	$d \leq 8$	$8 < d \leq 25$	$12 < d < 20$	$20 < d$	6d
Przy ułożeniu stałym	3d	3d	4d	4d	10d
Przy wprowadzeniu	3d	4d	5d	5d	

## Światłowód

Producent	Średnica zewnętrzna światłowodów w mm	Najmniejsze dopuszczalne promienie gięcia w mm
Alcatel/Kabelmetal	3,5- 12	20-95
ANT	3,5- 12	150
Dätwyler	3,0-7,9	30- 120
Kabelreydt	3,4- 11,6	20- 175
Beiden	2,9- 13	75- 130

Nie gwarantujemy poprawności informacji podanych przez producentów.

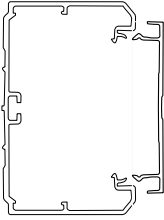
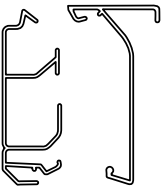
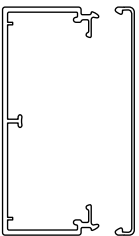

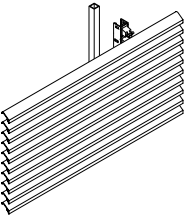
W normie EN 187101 zawarte są następujące zalecenia:

$$R_{\text{gięcia}} = 10 \times d_{\text{Kabel}}$$

gdzie  $R_{\text{gięcia}}$  = Promień gięcia kabla,  
 $d_{\text{Kabel}}$  = Średnica kabla

Niezależnie od tego poszczególni producenci mogą przekazać własne dane odnośnie promieni gięcia, które zawarte są w odpowiednich arkuszach danych technicznych produktów.



Typ systemu		Instalacja kanału w min/m	Czas układania przewodów w min/m
	<b>BRN/BRHN</b>	BRN70110	10,5
		BRN70130	8,5
		BRN70170	8,5
		BRN70210	9
		Przegroda	1,5
	<b>SL</b>	SL 20055	6
		SL 20080	6
		SL 20115	7
	<b>LF/LFH/FB/LFE</b>	LF 40060; LFH 40060; LFE 40060	8,5
		LF 40090	10
		LF 40110; LFH 40090; LF 60090; LF 60110; LFE60110	10
		LF 60060; LFH 60090; LFH 60110; FB 60110; FB 60130	9
		LF 60150; FB 60150	11
		LF 60190; FB 60190	12,5
		LF 60230; FB 60230	13
	<b>LFS (blacha stalowa)</b>	LFS 40060	11
		LFS 60060; LFS 60100	11,5
		LFS 60150	14
		LFS 60200	16
	<b>Montaż lameli/paneli/miniurozdzielnice</b>		<b>Montaż w min/m</b>
		Montaż lameli na odstępniku uniwersalnym: 50-160 mm	30
		Montaż lameli na odstępniku uniwersalnym: 200-300 mm	31
		Montaż lameli	42
		Montaż paneli	30
		Montaż kompletny kanału wraz z lamelami	72
		Montaż kompletny kanału wraz z panelami	60
Montaż miniurozdzielnicy	7,25/szt.		

## Puszki instalacyjne:

Puszki instalacyjne dzielą się na szare oraz czarne. Szare puszki instalacyjne należy używać, gdy instalujemy w nich moduły tehalit z ramkami tehalit. Czarne puszki instalacyjne należy używać, gdy instalujemy urządzenia oraz ramki innych producentów np. Berker

Puszki instalacyjne mają dostosowaną symbolikę, która pozwala przypisać odpowiednie funkcje.



GLT4001

- Puszka instalacyjna, PA bezhalogenowa szara
- do wszystkich systemów kanałów podparapetowych z montażem krawędziowym
- możliwy montaż w pionie i poziomie



G2850

- Puszka instalacyjna, PA bezhalogenowa czarna
- do wszystkich systemów kanałów podparapetowych z montażem krawędziowym
- możliwy montaż w pionie i poziomie

## Puszki instalacyjne dedykowane do rozwiązań tehalit

### Profil typu C

Zasilanie Teleinf.

### Montaż krawędziowy

Zasilanie Teleinf.



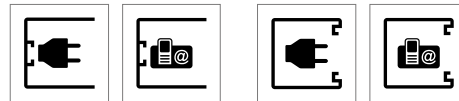
## Puszki instalacyjne dedykowane pod osprzęt instalacyjny, np. Berker

### Profil typu C

Zasilanie Teleinf.

### Montaż krawędziowy

Zasilanie Teleinf.



## Opis na opakowaniu

Wszystkie pudełka z puszkami instalacyjnymi dedykowane do rozwiązań tehalit są oznaczone kolorem szarym i wyposażone w piktogramy, wg. których można rozpoznać zastosowanie danej puszki. Wysokość puszki instalacyjnej 50 mm.

## Opis na opakowaniu

Wszystkie pudełka z puszkami instalacyjnymi dedykowanymi pod osprzęt instalacyjny np. Berker są oznaczone kolorem czarnym i wyposażone w piktogramy, wg. których można rozpoznać zastosowanie danej puszki. Wysokość puszki instalacyjnej 55 mm.

		Obwody zasilania (energia)		Gniazda teleinformatyczne (dane)	
<b>Puszki instalacyjne dedykowane pod osprzęt instalacyjny, np. Berker</b>	<b>Profil typu C</b>	czarny GLS5500		czarny GLS5510	
	<b>Montaż krawędziowy</b>	czarny G2850		czarny G2870	
<b>Puszki instalacyjne dedykowane do rozwiązań tehalit</b>	<b>Profil typu C</b>	szary GLT5000		szary GLT5010	
	<b>Montaż krawędziowy</b>	szary GLT4001		szary GLT1511	

### Odstępniki uniwersalne

- Dla wszystkich systemów kanałów podparapetowych tehalit.BRxx

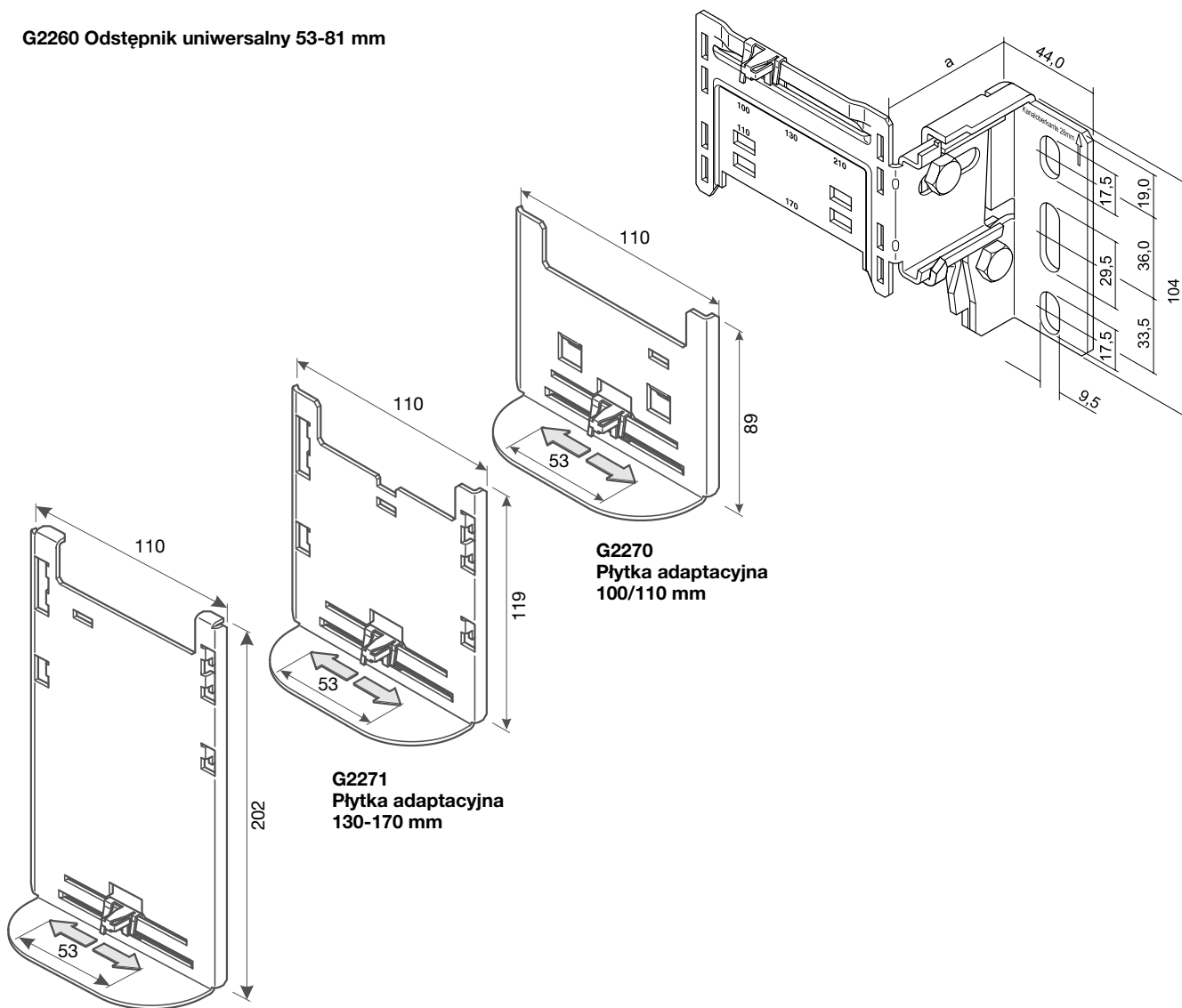
Uwaga:

Systemy kanałów tehalit.BRxx (bez BRAP) posiadają perforowaną podstawę, dzięki czemu montaż kanału na odstępniku jest prosty i szybki.

System kanałów tehalit.BRAP nie posiada perforacji podstawy kanału (podstawa kanału nie posiada otworów montażowych) – montaż kanału na odstępnikach we własnym zakresie

- Płyta adaptacyjna dobierana jest indywidualnie do szerokości kanału
- Bezśrubowe mocowanie kanałów na odstępnikach
- Demontaż kanału z odstępника za pomocą kleszczy
- Montaż kanału - odległość od ściany 53 - 460 mm
- Możliwe obciążenie do 75 kg (750 N) przy odległości montażowej 600 mm
- Możliwa regulacja w pionie - kąt +/- 3 ° (maskowanie odchyleń ściany)

#### G2260 Odstępnik uniwersalny 53-81 mm

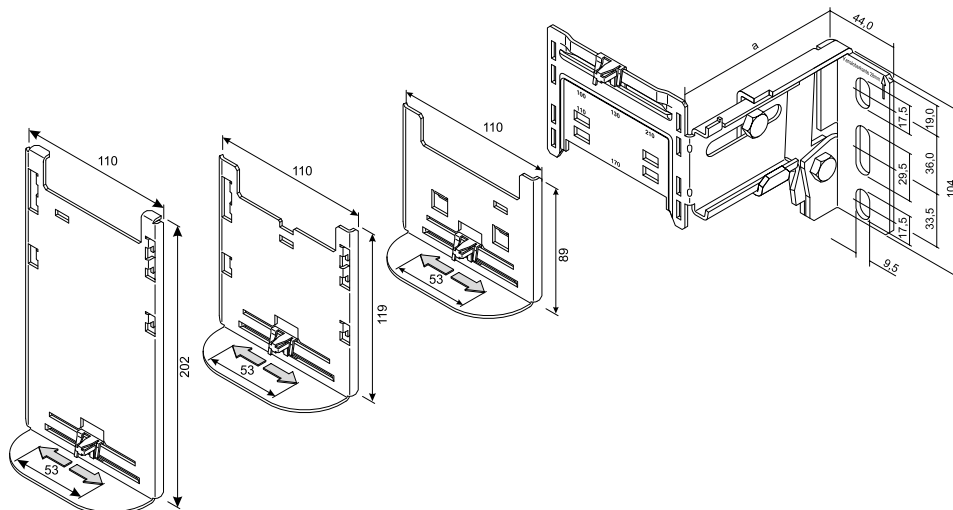


**G2272**  
Płyta adaptacyjna  
210 mm

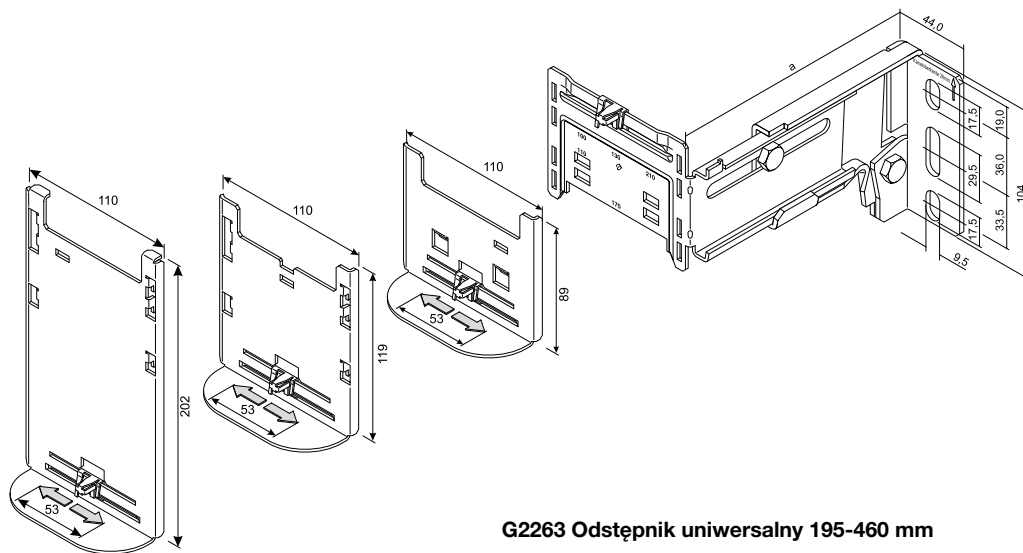
**G2271**  
Płyta adaptacyjna  
130-170 mm

**G2270**  
Płyta adaptacyjna  
100/110 mm

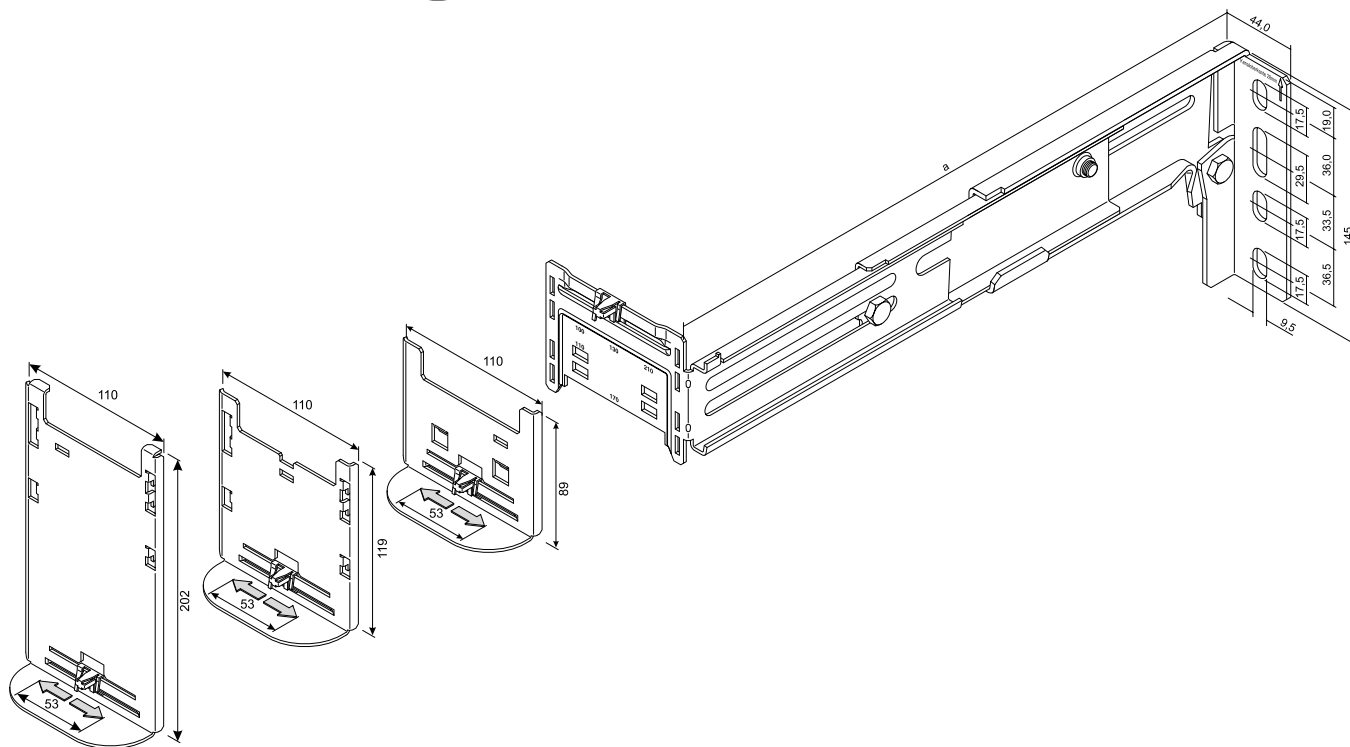
**G2261 Odstępnik uniwersalny 78-125 mm**

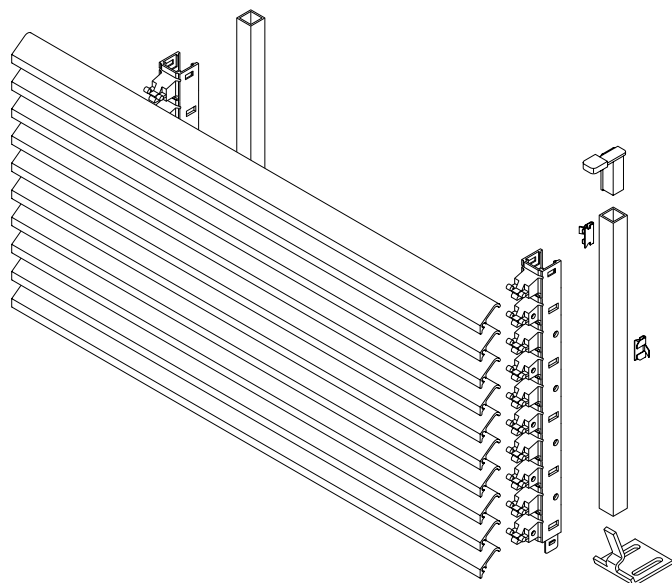


**G2262 Odstępnik uniwersalny 120-200 mm**



**G2263 Odstępnik uniwersalny 195-460 mm**





### Lamele aluminiowe

- Osłony w obszarze podokiennym, których funkcja jest np. zamaskowanie (ukrycie) grzejnika przy zachowaniu swobodnej cyrkulacji powietrza (przepływ powietrza 65%).
- Łatwy demontaż i czyszczenie.
- Stabilność i wytrzymałość, przy rozstawie odstępników do ok. 0,66 m.
- W związku z procesem produkcyjnym istnieje możliwość nieznacznych odchyłeń koloru od palety RAL.
- Inne kolory RAL na zamówienie.

### Lamele - Długość dostarczana

Standardowa 2000 mm (długości specjalne do maks. 6000 mm na zamówienie).

### Nośnik lameli

- Nośnik zapewnia szybki, trwały montaż i odpowiedni odstęp lameli.
- Wykonany jest z tworzywa sztucznego, łatwy do cięcia.
- Posiada samoczynną regulację położenia na odstępnikach.
- Ekonomiczne wykorzystanie: nie powstają odpady, nośniki lameli przed skróceniem łączone są zatraskowo.

### Montaż lameli przed grzejnikami

- Przy temperaturze ogrzewania 70 °C należy zachować odległość co najmniej 40 mm.
- Przy zachowaniu tej odległości nie zostanie przekroczony dopuszczalne ogrzewanie/nagrzanie kanału elektroinstalacyjnego.

### Panele stalowe

- Osłony w obszarze podokiennym, których funkcja jest np. zamaskowanie ściany poprzez panel np. z firmowym logo lub w dowolnym kolorze palety RAL
- Łatwy demontaż i czyszczenie
- Stabilność i wytrzymałość, przy rozstawie odstępników do ok. 0,66 m
- W związku z procesem produkcyjnym istnieje możliwość nieznacznych odchyłeń koloru od palety RAL
- Inne kolory RAL na zamówienie

### Panele stalowe – Długość / wysokość dostarczana

- Wysokość – min 200 mm – max 1500 mm
- Długość – min 400 mm – max 900 mm

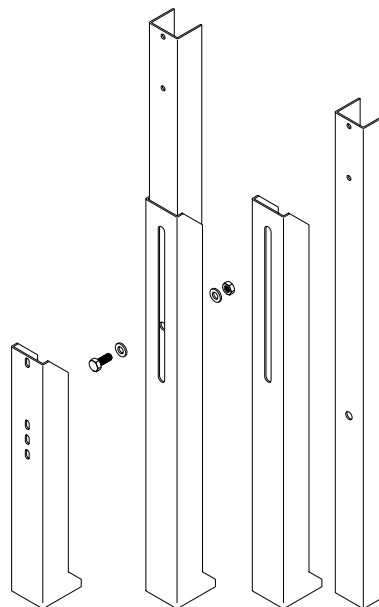
(Przy składaniu zamówienia wymagane są dokładne wymiary paneli, Cena i czas dostawy na zapytanie)

### Kolor

- RAL 9010, biały
- RAL 9001, kremowy
- RAL 7035, jasnoszary

### Materiał

- lamele - aluminium
- wspornik nośnika lameli - blacha stalowa
- nośnik lameli – PC - ABS
- uchwyt zabezpieczający – PC - ABS
- łącznik - blacha stalowa



### Wskazówki montażowe

Wykorzystując zestaw montażowy osłon panelowych należy zamocować uchwyty magnetyczne do kanału za pomocą śrub. Uchwyty regulacji należy przykręcić do wsporników lub do podłogi, w zależności od rodzaju instalacji. Instalacja wsporników pod grzejnikami wymaga minimalnej odległości grzejnika od podłogi 150 mm. Panele są umieszczone na wspornikach regulacyjnych, zabezpieczone łańcuchem i dociśnięte do uchwytów magnesów. Zaleca się aby odległość boczna (prześwit) była zachowana: 10-20 mm.

Odstęp od ściany L (mm)	Ilość lameli x (szt.)
34 - 58	1
59 - 83	2
84 - 108	3
109 - 133	4
134 - 158	5
159 - 183	6
184 - 208	7
209 - 233	8
234 - 258	9
259 - 283	10
284 - 308	11
309 - 333	12
334 - 358	13
359 - 383	14
384 - 408	15
409 - 433	16
434 - 458	17
459 - 483	18
484 - 508	19
509 - 533	20

Odstęp od ściany L (mm)	Ilość lameli x (szt.)
534 - 558	21
559 - 583	22
584 - 608	23
609 - 633	24
634 - 658	25
659 - 683	26
684 - 708	27
709 - 733	28
734 - 758	29
759 - 783	30
784 - 808	31
809 - 833	32
834 - 858	33
859 - 883	34
884 - 908	35
909 - 933	36
934 - 958	37
959 - 983	38
984 - 1008	39
1009 - 1033	40

## Obliczanie ilości lameli

Do obliczania ilości lameli przy odstępie od ściany powyżej 523 mm korzystamy z następującego wzoru:

L = odstęp od ściany do krawędzi kanału  
**9 mm** = wartość stała

$$y = \frac{L - 9}{25}$$

Przykład:

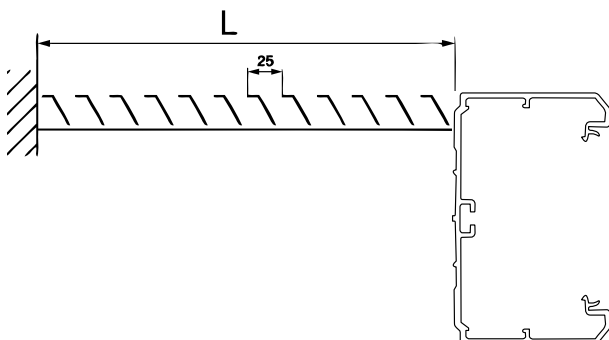
L = 721 mm

$$y = \frac{721 - 9}{25}$$

y = 28,48 => **y należy zawsze zaokrąglić do całości w dół (daje nam to wynik x)**

=> x = 28 => **potrzebna ilość paneli przy odległości od ściany 721 mm, wynik patrz tabela powyżej.**

W/w obliczenia stosujemy do wyliczenia ilości lameli zarówno w pionie jak i poziomie.



Sposób obliczania ilości lameli.

**Mocowanie systemów prowadzenia kabli**

Informacje o odstępach punktów mocowania i elementach mocujących odnoszą się do podłoża o odpowiedniej, wymaganej nośności. W przedstawionych zaleceniach przyjęto B 25 jako podłoże montażowe.

W przypadku podłoży o mniejszej nośności należy odpowiednio dopasować do nich elementy mocujące i odstępów punktów mocowania.

**Odstępy punktów mocowania**

Kanały dostarczane w standardowych długościach mocowane są przy pomocy śrub ułożonych w parach. Odstępy pomiędzy punktami mocowania nie powinny przekraczać **0,66 m** dla kanałów z tworzywa sztucznego i **1,0 m** dla kanałów metalowych. Kanały tehalit.BRSN o wysokości 90 mm powinny być mocowane w odstępach **0,66 m**.

Na przykładzie kanału tehalit.BRN (długość 2 m) oznacza to, że przy uwzględnieniu perforacji dna, kanały z tworzywa sztucznego mogą być mocowane co 0,5 m, a kanały metalowe co 1 metr. Kanały tworzywowe mocowane będą wówczas 4 parami śrub, natomiast kanały metalowe przynajmniej 3 parami śrub.

**Elementy mocujące**

Sprawne i szybkie przymocowanie kanałów elektroinstalacyjnych do ściany umożliwiają kołki rozporowe o średnicy 6 mm i długości dopasowanej do podłoża (ściany betonowej, ściany betonowej tynkowanej, itp).

Stosować można również śruby ( $\varnothing$  4 mm, o długości przynajmniej 40 mm) w połączeniu z ogólnodostępnymi kołkami ( $\varnothing$  6 mm).

## Izolacja akustyczna

## Izolacja akustyczna L5804

- Maksymalne wypełnienie przy pustym kanale
- Tłumienie ok. 40 dB
- Izolacja niepalna
- Klasa materiału budowlanego: A1
- Nie używać jako bariery ogniowej

Dane  
techniczne

Typ kanału	Wymiary	Ilość oplotów
BR/H/A/S	65100	10
	65130	13
	65170	15
	65210D	20
	70130	13
	70170	15
	85130	13
	85170	15
	85210	23
	100170	23
	100210	31
	BRN	70110
BRN/HN	70130	13
BRN/HN	70170	15
BRN	70210	20
FB	60110	9
	60130	11
	60150	12
	60190	15
	60230	19
	90130	14
	99230	31

Typ kanału	Wymiary	Ilość oplotów
LFS	40060	2
	60060	5
	60100	8
	60150	13
	60200	16
BKB	85250	25

Typ kanału	Wymiary	Ilość oplotów	
LF	40060	2	
	40061	3	
	40090	4	
	40091	4	
	40110	6	
	40111	6	
	40151	6	
	40191	10	
	60060	5	
	60061	5	
	60090	6	
	60091	6	
	60110	9	
	60111	9	
	60150	13	
	60190	15	
	60230	19	
	LFH	40060	2
		40061	2
		60090	6
60110		9	
LFE	40060	2	
	60110	9	
	60151	12	



### Uszczelnienie przejścia kablowego

Numery aprobat oraz charakterystyka:

**Wskazówka: poniższe charakterystyki nie są kompletne i nie zastępują wytycznych dotyczących montażu i zastosowania, które są zawarte w aprobatkach technicznych i instrukcjach montażu.**

#### Kit ogniochronny, BSKITT Z-19.11-2134

Kit ognioodporny jest materiałem budowlanym o własnościach ognioodpornych i klasie odporności ogniowej S90 do stosowania w szczelinach, szparach i innych małych otworach. Kitu nie należy stosować w wilgotnym środowisku oraz pomieszczeniach i obszarach, które narażone są na działanie środków chemicznych, np. rozpuszczalników. Aprobata nie dotyczy stosowania materiału w celach ochrony przeciwogniowej na dużych powierzchniach ze stali, drewna i innych materiałach.

#### Ogniochronna pianka silikonowa, BS90SET Z-19.15-1256

Ognioodporna pianka silikonowa posiada klasę odporności ogniowej S90 i ma zastosowanie w murach, ścianach z betonu, żelbetu lub betonu porowatego, lekkich ścianach działowych o budowie szkieletowej z konstrukcją ramową, ognioodpornych ścianach kartonowo-gipsowych albo niepalnych płytach utwardzanych gipsem lub cementem po obu stronach konstrukcji, jak również stropach z betonu lub żelbetu lub betonu porowatego o klasie odporności ogniowej S90. Należy przestrzegać minimalnych grubości ścian i stropów podanych w aprobacie.

#### Poduszka ogniochronna, BSK Z-19.15-2162

Poduszka ogniochronna składa się z elementów:

#### Zakres dostawy: BS90SET



- 1 pianka ogniochronna - puszka (BS90D)
- 1 kształtka (BS90F)
- 1 szczypce (BS90Z)
- 3 rurki dozownicze z adapterem (BS90S)
- 2 tabliczki znamionowe
- 1 ogólne dopuszczenie budowlane, nr: Z19.15-1256
- 1 instrukcja montażu
- wydajność: ok. 2.100 cm<sup>3</sup>

#### BS90D



- 1 pianka ognioodporna - puszka
- wydajność: ok. 900 cm<sup>3</sup>

#### BS90F



- 1 kształtka ognioodporna
- wydajność: ok. 1.200 cm<sup>3</sup>

poduszki o klasie odporności ogniowej S90 i ma zastosowanie w murach, ścianach z betonu, żelbetu oraz betonu porowatego, lekkich ścianach działowych o budowie szkieletowej z konstrukcją ramową oraz ognioodpornymi ścianami kartonowo-gipsowymi albo niepalnymi płytami utwardzonymi gipsem lub cementem po obu stronach konstrukcji, jak również stropach z betonu lub żelbetu lub betonu porowatego o klasie odporności ogniowej S90. Należy przestrzegać minimalnych grubości ścian i stropów podanych w aprobacie.

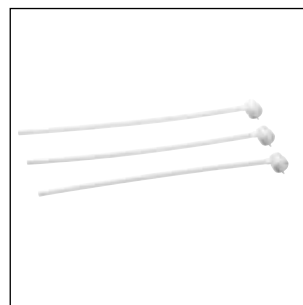
#### Zaprawa ogniochronna, BSM Z.19.15-2161

Zaprawa ogniochronna jest substancją przypominającą zaprawę o klasie odporności ogniowej S90 i ma zastosowanie w murach, ścianach z betonu, żelbetu oraz betonu porowatego o minimalnej klasie odporności ogniowej S90. Dodatkowo należy przestrzegać minimalnych grubości ścian i stropów podanych w aprobacie oraz instrukcji montażu kanału.

#### Zaślepka ogniochronna, BSS Z.19.15-2179

Zaślepka ogniochronna jest materiałem budowlanym w kształcie prostopadłościanu lub cylindra o maksymalnych zdolnościach formowania i klasie odporności ogniowej S90. Zaślepka ogniochronna ma zastosowanie w murach, ścianach z betonu, żelbetu oraz betonu porowatego, lekkich ścianach działowych o budowie szkieletowej z konstrukcją ramową oraz ognioodpornymi ścianami kartonowo-gipsowymi albo niepalnymi płytami utwardzonymi gipsem lub cementem po obu stronach konstrukcji, jak również stropach z betonu lub żelbetu lub betonu porowatego o klasie odporności ogniowej F90. Należy przestrzegać minimalnych grubości ścian i stropów podanych w aprobacie.

#### BS90S



- 3 rurki dozownicze z adapterem

#### BS90Z



- szczypce

**Ochronna pianka silikonowa 2K S90**  
**Elementy do uszczelnienia przejścia kablowego**
Dane  
techniczne

Typ kanału	Objętość w cm <sup>3</sup>	Kanał bez przewodów	Kanał z maks. ilością przewodów
BR65100	1.050	0,5 zestaw	0,5 puszka
BR65130	1.365	0,7 zestaw	0,6 puszka
BR65170	1.785	0,9 zestaw	0,8 puszka
BR65210D	2.205	1,0 zestaw + 0,1 puszka	1,0 puszka
BR70130	1.365	0,7 zestaw	0,5 puszka
BR70170	1.785	0,9 zestaw	0,5 puszka
BR85130	1.658	0,8 zestaw	0,5 puszka
BR85170	1.403	0,7 zestaw	0,6 puszka
BRH70132	1.365	0,7 zestaw	0,8 puszka
BRH70172	1.785	0,9 zestaw	1 puszka
BRA65100	1.050	0,5 zestaw	0,7 puszka
BRA65130	1.365	0,7 zestaw	0,6 puszka
BRA65170	1.785	0,9 zestaw	0,6 puszka
BRA65170B	1.785	0,9 zestaw	0,8 puszka
BRA65210	2.205	1,0 zestaw + 0,1 puszka	1,0 puszka
BRA65210B	2.205	1,0 zestaw + 0,1 puszka	1,0 puszka
BRA65210D	2.205	1,0 zestaw + 0,1 puszka	1,0 puszka
BRA85130	1.658	0,8 zestaw	0,8 puszka
BRA85170	2.168	1,0 zestaw	1,0 puszka
BRS65100	1.050	0,5 zestaw	0,7 puszka
BRS65130	1.365	0,7 zestaw	1 puszka
BRS65170	1.785	0,9 zestaw	1 puszka
BRS65170B	1.785	0,9 zestaw	1,2 puszka
BRS65210	2.205	1,0 zestaw + 0,1 puszka	1,0 puszka
BRS65210B	2.205	1,0 zestaw + 0,1 puszka	1,0 puszka
BRS65210D	2.205	1,0 zestaw + 0,1 puszka	1,0 puszka
BRS85130	1.658	0,8 zestaw	0,8 puszka
BRS85170	2.168	1,0 zestaw	1,0 puszka
BRS85210B	2.678	1,0 zestaw + 0,7 puszka	1 puszka
BRS100130	1.950	0,9 zestaw	1 puszka
BRS100170	2.550	1,0 zestaw + 0,5 puszka	0,7 puszka
BRS100210	3.150	1,0 zestaw + 1,0 puszka	1 puszka
BRS100210B	3.150	1,0 zestaw + 1,0 puszka	1,2 puszka
BRS100210D	3.150	1,0 zestaw + 1,0 puszka	0,9 puszka
BRN70110	1.155	0,6 zestaw	1,1 puszka
BRN70130	1.365	0,7 zestaw	1,4 puszka
BRN70170IA	1.785	0,9 zestaw	1,4 puszka
BRN70210	2.205	1,0 zestaw + 0,1 puszka	1,0 puszka
BRN90170	2.295	1,0 zestaw + 0,1 puszka	1,0 puszka
BRHN70130	1.365	0,7 zestaw	0,6 puszka
BRHN70170	1.785	0,9 zestaw	0,8 puszka
BKB85250	3.188	1,0 zestaw + 1,0 puszka	0,6 puszka

Typ kanału	Objętość w cm <sup>3</sup>	Kanał bez przewodów	Kanał z maks. ilością przewodów
LF40060	360	0,2 zestaw	0,8 puszka
LF40061	360	0,2 zestaw	0,9 puszka
LF40090	540	0,3 zestaw	0,7 puszka
LF40091	540	0,3 zestaw	1,5 puszka
LF40110	660	0,3 zestaw	0,2 puszka
LF40111	660	0,3 zestaw	0,2 puszka
LF40151	900	0,4 zestaw	0,2 puszka
LF40191	1.140	0,5 zestaw	0,2 puszka
LF60060	540	0,3 zestaw	0,3 puszka
LF60061	540	0,3 zestaw	0,3 puszka
LF60090	810	0,4 zestaw	0,4 puszka
LF60091	810	0,4 zestaw	0,5 puszka
LF60110	990	0,5 zestaw	0,2 puszka
LF60111	990	0,5 zestaw	0,2 puszka
LF60150	1.350	0,6 zestaw	0,4 puszka
LF60190	1.710	0,8 zestaw	0,4 puszka
LF60230	2.070	1,0 zestaw	0,4 puszka
LFH40060	360	0,2 zestaw	0,4 puszka
LFH40061	360	0,2 zestaw	0,6 puszka
LFH60090	810	0,4 zestaw	0,8 puszka
LFH60110	990	0,5 zestaw	0,9 puszka
LFH60151	1.350	0,6 zestaw	0,2 puszka
LFS40060	360	0,2 zestaw	0,2 puszka
LFS60060	540	0,3 zestaw	0,4 puszka
LFS60100	900	0,4 zestaw	0,4 puszka
LFS60150	1.350	0,6 zestaw	0,6 puszka
LFS60200	1.800	0,9 zestaw	0,2 puszka
LFE40060	360	0,2 zestaw	0,2 puszka
LFE60110	990	0,5 zestaw	0,4 puszka

## Kable skrętkowe

Do urządzeń telefonicznych oraz sieciowych stosuje się standardowo kable symetryczne skręcone parami, które wraz z płaszczem ekranującym zmniejszają skutki oddziaływania pola elektromagnetycznego np. ze strony instalacji elektrycznych.

Kabel miedziany ze skrosowanymi parami przewodów (w języku potocznym nazywany skrętką) zwany jest w języku angielskim Twisted Pair. Jest odpowiednikiem przewodu telekomunikacyjnego J-Y(ST)Y.

Płaszcz przewodzący prąd elektryczny z metalowej siatki służy jako ekran ochronny przeciwko polom niskiej częstotliwości. Płaszcz przewodzący prąd elektryczny z folii aluminiowej owiniętej wokół skrętek redukuje zakłócenia występujące pomiędzy poszczególnymi przewodami. Kombinacja folii aluminiowej i metalowej siatki znacznie zmniejsza wewnętrzne i zewnętrzne zakłócenia.

Przy stosowaniu kabli ekranowanych należy zwrócić uwagę na ich odpowiednią ekwipotencjalizację. Ta sama zasada dotyczy również podłączonych urządzeń, np. PC, switch, drukarka.

W 2002 roku norma ISO/EIC 11801 wprowadziła nowy system opisu w formacie **XX / Y ZZ**. System ten został przejęty przez normę EN 50173.

### **XX = cały przewód / Y = pojedyncza para przewodów**

- U = nieekranowany
- F = ekranowany folią
- S = ekranowane siatką
- SF = ekranowane folią i siatką

### **ZZ = rodzaj skrętki**

- TP = Twisted Pair (standard)
- QP = Quad Pair

### **Opis przewodu (wg EN 50173-1)**

U/UTP	Brak ekranowania całego przewodu Brak ekranowania skrętek
F/UTP	Cały przewód ekranowany folią Brak ekranowania skrętek
U/FTP	Brak ekranowania całego przewodu Każda ze skrętek ekranowana folią
S/FTP	Cały przewód ekranowany siatką Każda ze skrętek ekranowana folią
SF/UTP	Cały przewód ekranowany siatką i folią Brak ekranowania skrętek

## Średnica przewodów AWG

W Stanach Zjednoczonych średnicę lub przekrój przewodów podawany jest w formie kodowanej przy pomocy numeru AWG. Zdarza się, że system ten stosowany jest również w niektórych katalogach i kartach informacyjnych w Europie.

AWG	Przekrój w mm <sup>2</sup>	Średnica in mm
17	1,01	1,14
18	0,79	1,02
19	0,65	0,91
20	0,51	0,81
21	0,407	0,72
22	0,32	0,64
23	0,255	0,57
24	0,205	0,51
25	0,162	0,455
26	0,125	0,40
27	0,102	0,36
28	0,080	0,32
29	0,0646	0,287
30	0,0516	0,254

## Złącza wtykowe do kabli Twisted Pair

W przypadku złącz typu Twisted Pair w systemach okablowania strukturalnego stosowane są najczęściej złącza RJ45. W Europie złącza te podlegają wytycznym normy EN 60603-7.

Przy zastosowaniu złącz 8-pinowych rozróżnia się pomiędzy standardem EIA/TIA568A a EIA/TIA568B.

Podczas pierwszej instalacji należy ustalić, według którego standardu zostanie poprowadzona instalacja.

W Europie najczęściej stosowanym standardem jest EIA/TIA568A, ponieważ jest on podobny do instalacji telefonicznych. W przypadku rozbudowy istniejącej instalacji należy najpierw sprawdzić, według jakiego standardu zostały połączone wtyki

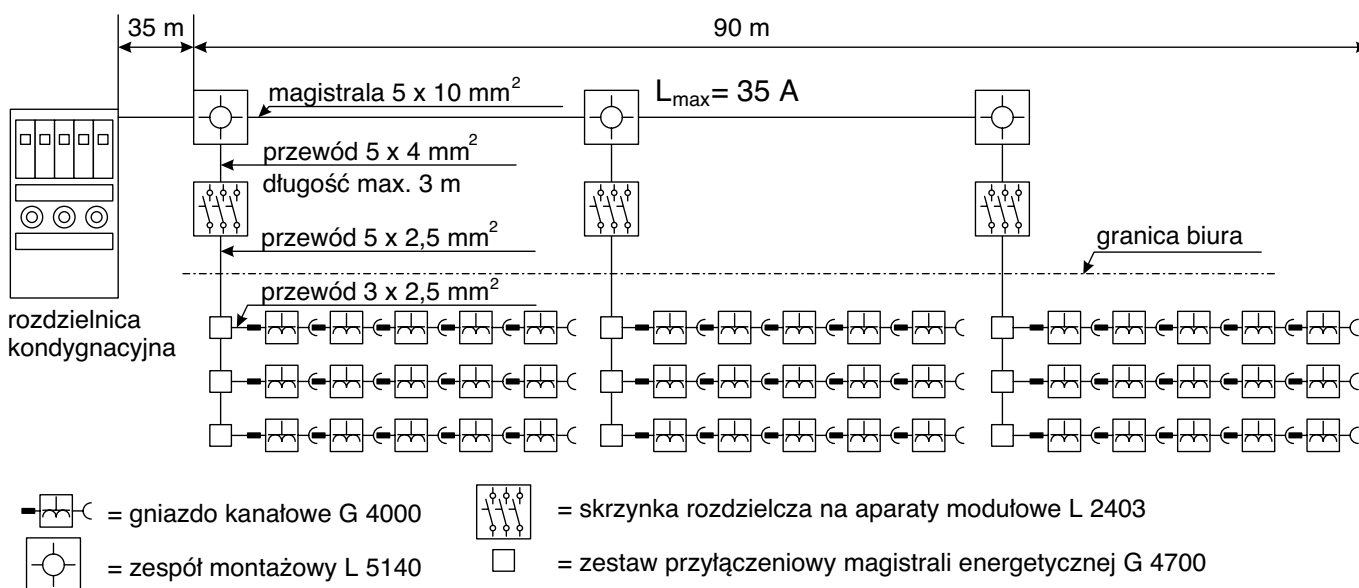
Należy upewnić się, że cały odcinek okablowania jest jednolity, tzn. według tego samego standardu.

Kable krosownicze lub kable przyłączeniowe urządzeń mogą być wykonane według różnych standardów, ponieważ oba standardy posiadają połączenie 1:1 (ang. straight through).

Kontakt	Rozkład wg EIA/TIA568A	Rozkład wg EIA/TIA568B
1	zielony – biały	pomarańczowy – biały
2	zielony	pomarańczowy
3	pomarańczowy – biały	zielony – biały
4	niebieski	niebieski
5	niebieski – biały	niebieski – biały
6	pomarańczowy	zielony
7	brązowy – biały	brązowy – biały
8	brązowy	brązowy

### Przykład projektu ze zdecentralizowanym rozdziałem energii

Dane techniczne



Aby zwiększyć dopuszczalną obciążalność prądową poszczególnych przewodów i tym samym wymagany pobór mocy, należy zmniejszyć ilość przewodów w kanale elektroinstalacyjnym.

W zdecentralizowanym rozdziale energii poprowadzone są równolegle, maksymalnie 2 przewody, każdy po 5 żył:

1. magistrala energetyczna z 5 x 10 mm<sup>2</sup>
2. przewód 5 x 2,5 mm<sup>2</sup> wychodzący ze zdecentralizowanej skrzynki rozdzielczej L2403.

Podczas obliczeń pominąć można krótkie przewody połączeniowe (3 x 2,5 mm<sup>2</sup>) dochodzące do gniazd kanałowych G4000, przykładowo G4743 (l = 0,45 m) i przewód 5 x 4 mm<sup>2</sup> pociągnięty pomiędzy zespołem montażowym L5140, a skrzynką rozdzielczą L2403.

Zgodnie z normą DIN VDE 0298, część 4, przewód (5 x 2,5 mm<sup>2</sup>) poprowadzony w kanale instalacyjnym może zostać obciążony prądem  $I_n = 19 \text{ A}$ . Należy pamiętać, że warunki robocze także wpływają na maksymalną obciążalność prądową:

1. Jeżeli w kanale instalacyjnym ułożone zostaną równolegle dwa przewody, podczas obliczania obciążalności prądowej uwzględnić należy współczynnik korekcji  $f_k$  równy 0,8 (patrz tabela 1).
2. Gdy temperatura otoczenia wynosi 25°C uwzględnić należy dodatkowo współczynnik korekcji  $f_T$  korekcji = 1,06 (tabela 2).

Do obliczeń użyty zostaje wzór:  
 $I_z = I_n \times f_k \times f_T$

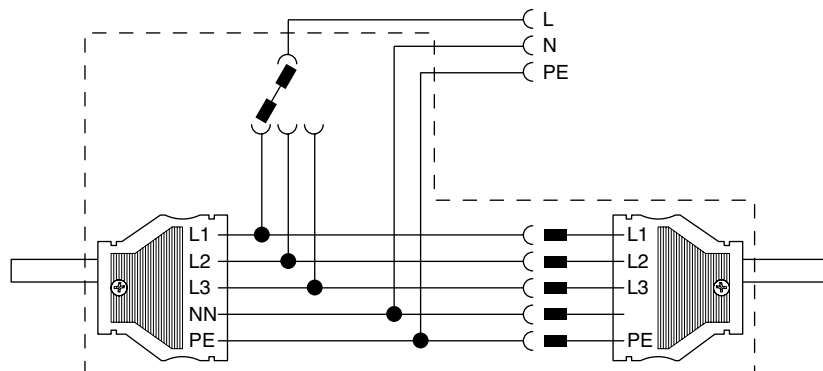
gdzie  $I_n = 19 \text{ A}$  (maksymalny prąd dla kabla ułożonego w powietrzu).  
 $I_z = 19 \text{ A} \times 0,80 \times 1,06 = 16,1 \text{ A}$

*Wniosek: w zdecentralizowanym rozdziale energii spełnione zostają wszystkie wytyczne obliczanego przykładu. Gniazda zabezpieczone mogą być wyłącznikami automatycznymi 16 A. Zredukowana liczba kabli ułożonych w kanale instalacyjnym gwarantuje również większą przejrzystość instalacji.*

Dalsze zalety:

- zredukowane ryzyko pożarowe w skutek mniejszej ilości przewodów w kanale instalacyjnym
- uporządkowane ułożenie kabli w kanale
- możliwość zastosowania kanałów o mniejszych wymiarach.

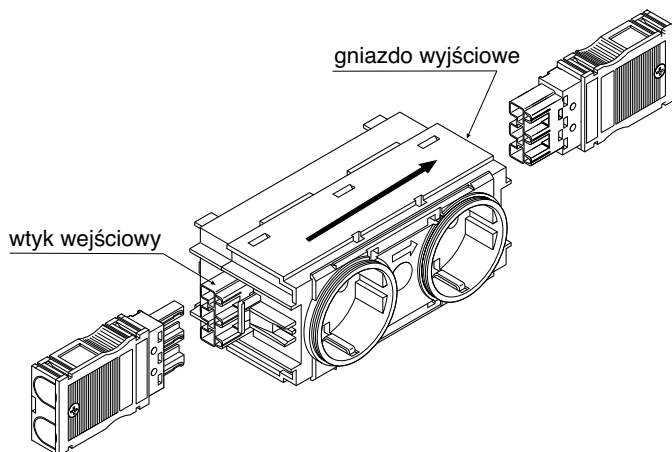
### Zdecentralizowany rozdział energii - zasada magistrali energetycznej



### Gniazda kanałowe

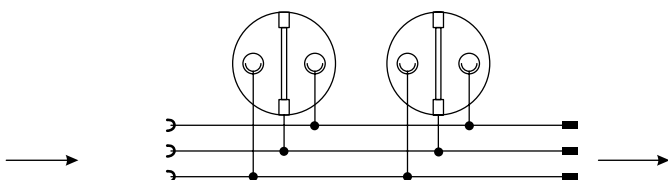
#### Dane techniczne

Napięcie znamionowe	250 V
Prąd znamionowy	16 A
Prąd zabezpieczenia	25 A
Liczba biegunów	2-biegunowe ze stykiem ochronnym PE
Długość	120 mm
Szerokość	50 mm
Wysokość	55 mm
Stopień ochrony	IP 20
Gniazdo kanałowe, podwójne	G3998 9010, BRN/BRAN/BRHN
Gniazdo kanałowe, podwójne, czerwone	G3998 ROT, BRN/BRAN/BRHN
Gniazdo kanałowe, podwójne	G3999 9010, BRSN G3999 ROT, BRSN



Strzałka na gnieździe skierowana jest od wtyku wejściowego do puszki wyjściowej

Dane techniczne



#### Obciążalność prądowa

Maksymalny prąd zabezpieczenia obudowy gniazda wynosi 25 A.

Gniazda wtykowe przewidziane są dla maksymalnej obciążalności prądowej 16 A.

#### Zalety:

- pełna, izolowana obudowa gniazda kanałowego - nie wymaga uziemienia,
  - ponieważ styki wtyku wejściowego zabezpieczone są przed bezpośrednim kontaktem, gniazdo kanałowe można instalować nawet wtedy, gdy znajduje się ono pod napięciem.
- Nie trzeba odłączać obwodu prądowego, dzięki czemu nie zostaje zakłócona praca na innych stanowiskach.

### Technika wtykowa

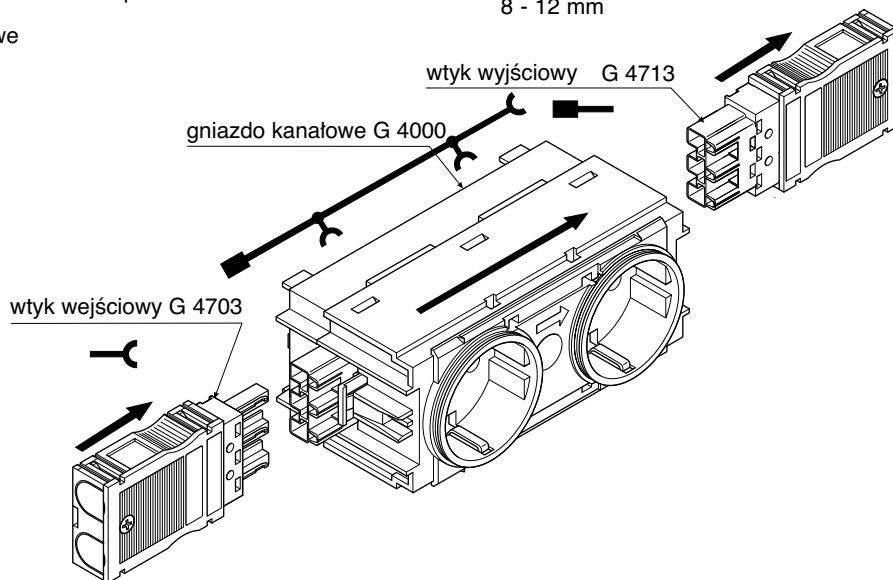
Do podłączenia gniazd z siecią służą następujące wtyki:

#### Parametry techniczne

napięcie nominalne	250 V
prąd nominalny	25 A
liczba biegunów	2-biegunowe ze zestykiem ochronnym
średnica przewodu miedzianego, ew. elastycznego przewodu miedzianego	0,5 ... 4 mm
średnica przewodu	8 - 12 mm

#### Zabezpieczenie przed zamianą biegunów

Do rozróżnienia, wtyki wejściowe i wyjściowe zostały odpowiednio oznakowane.



### Instalacja kabli telekomunikacyjnych (przewody metaliczne)

Normy i przepisy dotyczące okablowania przewodów do transmisji danych i przewodów telekomunikacyjnych:

- EN-50085 (VDE DIN 0604) „Systemy listew instalacyjnych otwieranych i listew instalacyjnych zamkniętych do instalacji elektronicznych”

- EN-50173 „Technika informatyczna. Systemy okablowania strukturalnego”
- EN-50288 „Przewody wielożyłowe stosowane w analogowej i cyfrowej technice przesyłu danych”
- EN-50310 „Stosowanie połączeń wyrównawczych i uziemiających

w budynkach z zainstalowanym sprzętem informatycznym”

- EN-50174 „Technika informatyczna. Instalacja okablowania”.

### Kompatybilność elektromagnetyczna

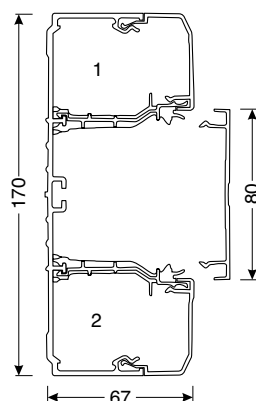
Kompatybilność elektromagnetyczna instalacji oznacza, że zakłócenia emitowane przez zainstalowane urządzenie kształtuje się na poziomie niższym od wartości granicznych ustalonych w ogólnie obowiązującej normie, a samo zainstalowane urządzenie wykazuje w określonym otoczeniu elektromagnetycznym odpowiednią odporność na zakłócenia.

### Przeciwdziałanie zakłóceniom

Przewidzieć należy odpowiednie rozdzielanie kabli niskiego napięcia i kabli teletechnicznych (poprzez zachowanie odpowiedniego odstępu pomiędzy nimi lub zastosowanie ekranów)

### Odstępy

Minimalny odstęp A to najbardziej niekorzystny przypadek odstępu pomiędzy punktami mocowania.



EN-50174 Rodzaj instalacji	Odstęp A <sup>(N15)</sup>		
	Bez przegrody lub przegroda wykonana z materiału nie metalowego.	Przegroda z aluminium	Przegroda ze stali
Nieekranowane przewody zasilające i nieekranowane kable teletechniczne	200 mm	100 mm	50 mm
Nieekranowane przewody zasilające i ekranowane kable teletechniczne	>50 mm	20 mm	5 mm

<sup>N15)</sup> Przypis: Odstępy podane w tabeli to odstępy minimalne. W niektórych przypadkach wymagane mogą być inne minimalne odstępy. Podane wartości odnoszą się do przewodów o długości powyżej 35 metrów.

Wykonanie	Minimalny odstęp	Sposób ułożenia kabli w kanale	Ocena
Brak przegrody	A = 0 		odradzane  lepsze lecz pracochłonne
1 przegroda	A = grubość przegrody 		odradzane  lepsze lecz pracochłonne
2 przegrody	A = odległość pomiędzy przegrodami 		optymalne, ponieważ zawsze zapewnione jest odpowiednie oddzielenie kabli

Kanady elektroinstalacyjne systemu BRN z dwoma przegrodami spełniają powyższe wymogi. Stosując dostarczone nośniki systemu profili podstawowych G1607 zapewniony zostaje minimalny, 70 mm odstęp pomiędzy komorami. W ten sposób spełnione zostają wymogi normy EN-50174.



## Ekranowanie przewodów

**Metalowe systemy kanałów kablowych** mogą być stosowane w przypadkach, w których nie jest wymagane ekranowanie kabli, przykładowo:

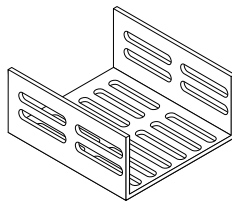
- w otoczeniu elektromagnetycznym o stałym, niskim poziomie zakłóceń,
- w przypadku okablowania o niskim poziomie promieniowania
- przy zastosowaniu światłowodów

### Metalowe systemy kanałów elektroinstalacyjnych

przewidzieć należy dla przewodów metalowych, ułożonych w otoczeniu charakteryzującym się wysokim poziomem zakłóceń. Do ekranowania najlepiej nadają się kanały elektroinstalacyjne obustronnie zamknięte, które w miarę możliwości obejmować powinny całą instalację.

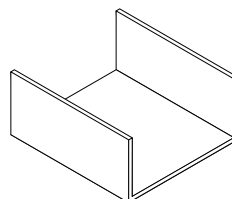
Skuteczność ich działania zapewniona jest jednak tylko wtedy, gdy dla wszystkich elementów przewidziano wyrównanie potencjałów i na obu końcach niskoomowe uziemienie.

### Typ

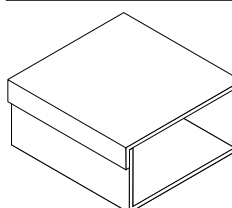


### Ocena

Profile kanałowe z perforacją w kierunku osi kanału stosowane są tylko warunkowo. Ogólnie nie są one odpowiednie do tego typu zastosowań.



Profile kanałowe w kształcie litery U tym lepiej nadają się do ekranowania, im wyższe są ich ściany boczne.



Aby zapewnić optymalne ekranowanie konieczne jest zastosowanie pokryw do profili kanałowych.

### Kanały zamknięte LFS

- Kanał LFS dostępny jest w formie zamkniętej i wspólnie z systemem uziemienia tehalit oferuje optymalne ekranowanie kabli.
- W przypadku profili o mniejszych wymiarach, kształtki przygotowywane są z profilu, co umożliwia zachowanie zamkniętej formy w obrębie całej instalacji.

- Metalowe pokrywy zastosowane w większych profilach wykazują dobrą kompatybilność elektromagnetyczną, ponieważ odpowiadają one profilom kanałowym w kształcie litery U z wysokimi ścianami bocznymi.

### BRN

- Stalowe kanały elektroinstalacyjne BRN, w których użyte zostały stalowe pokrywy BRSN700802, traktowane są jako kanały zamknięte.
- Aby zachować zamkniętą budowę kanałów elektroinstalacyjnych w obrębie całej instalacji, istnieje możliwość dostarczenia kształtek wg. życzenia klienta.

### Filtry:

Filtr zastosowany w metalowym kanale elektroinstalacyjnym musi obejmować swoim działaniem wszystkie kable, inaczej sprzężenie pomiędzy kablami może negatywnie wpływać na skuteczność filtra (sprężenie sygnałów zakłócających za filtrem).

### Zalecenia:

- filtr powinien zostać umieszczony w bezpośrednim sąsiedztwie gniazda wtykowego.
- w żadnym wypadku nie wolno przerywać przewodu ochronnego biegnącego do gniazd końcowych.

### Podsumowanie:

Czynności przeciwdziałające sprzężeniu indukcyjnemu:

- ekranowane okablowanie
- zastosowanie metalowych kanałów elektroinstalacyjnych gdy zapewnione jest prawidłowe wyrównanie potencjałów wszystkich elementów, a system posiada na obu końcach niskoomowe uziemienie.

Czynności przeciwdziałające sprzężeniu pojemnościowemu:

- ekranowane okablowanie
- i (lub) ułożenie kabli w metalowych kanałach elektroinstalacyjnych, montowanych na całej długości kabli i uziemionych.

Czynności przeciwdziałające sprzężeniu promieniowania:

- zredukowanie wpływu anten poprzez zastosowanie metalowych kanałów elektroinstalacyjnych
- wyrównanie potencjałów
- zabudowa filtrów.

### Łącze danych

Kolorystyczne przyporządkowanie kabli do pinów 8-biegunowego gniazda typu Western

Telefonia analogowa

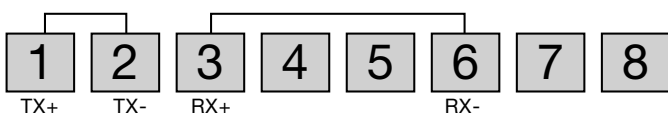


ISDN

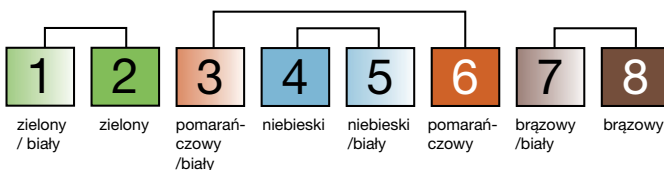


Protokoły przesyłania możliwe do wykonania z 8-biegunowym gniazdem typu Western

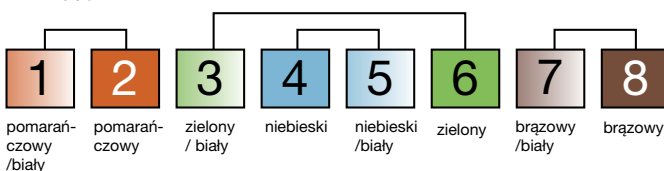
Ethernet 10/100 BaseT



EIA T568A



EIA T568B



Standard EIA/TIA-T568A i EIA/TIA-T568B:

Różnica pomiędzy EIA/TIA 568A i B tkwi w zamianie pary 2 (pomarańczowa) i 3 (zielona). Zasadniczo obydwa zajęcia mogą być stosowane. Trzeba tylko trzymać się jednego z dwóch standardów.

Zajęcie złącza wtykowego i kolory żył:

Rzut na złącza wtykowe:

para 2 para 3 para 4



Para	Kolor	Pin
1	Niebieski	4,5
2	Pomarańczowy	1,2
3	Zielony	3,6
4	Brązowy	7,8

Pary uwarunkowane przez zastosowanie:

Zastosowanie	Para
Token Ring	1,3
10BaseT	2,3 (tak samo 100BaseTX)
100BaseT4 i VG-Anyła	wszystkie
ISDN	1,3
ATM	2,4
TP-PMD	2,4
AS 400	1
IBM 3270	2

## Ogólne spostrzeżenia dotyczące techniki sieciowej

### Okablowanie strukturalne EN 50173-x : 2005 „Okablowania telekomunikacyjne neutralne pod względem stosowania“

Ogólne wymagania dotyczące telekomunikacyjnych instalacji kablowych neutralnych pod względem zastosowania, określone są do kompleksowego okablowania budynku w obszarze schodów i pięter (okablowanie pierwotne, wtórne i trzeciorzędowe) zasadniczo zgodnie z EN 50173-1.

Części normy EN 50173-x od 1 do 5 specyfikują następujące zastosowania:

- EN 50173-1 Wymagania ogólne
- EN 50173-2 Budynek biurowy
- EN 50173-3 Przemysł
- EN 50173-4 Mieszkania
- EN 50173-5 Centra obliczeniowe

Norma służy do planowania i instalowania telekomunikacyjnych instalacji kablowych, neutralnych pod względem zastosowania budynku lub kilku budynkach. Topologia, zdolność przesyłowa, jak również wymagania dla kabli, techniki połączeń i kabla typu patch ustalone są w normie EN 50173-1 i DIN EN 50173-4, bez posiadania wiedzy na temat wymagań szczególnych w odniesieniu do usług, które wykonywane są za pomocą okablowania. W normie określona jest zdolność symetrycznych kabli miedzianych według klas.

Na przykład:

- Klasa A do 100 kHz
- Klasa B do 1 MHz
- Klasa C do 16 MHz
- Klasa D do 100 MHz
- Klasa E do 250 MHz
- Klasa EA do 500 MHz
- Klasa F do 600 MHz
- Klasa FA do 1000 MHz
- Klasa SRKG do 0,1 MHz
- Klasa RuK-S do 1000 MHz

Również klasy światłowodów określane są jako włókna wielo- i monomodowe. Telekomunikacyjna instalacja kablowa umieszczona zgodnie z normą umożliwia użytkownikowi liczne zastosowania sieciowe bez konieczności zmiany ustalonej infrastruktury okablowania. W ten sposób pomieszczenia można dostosować do danej sytuacji z życia – dzisiaj pokój dziecka, jutro biuro, pojutrze pomieszczenie dla osób wymagających opieki.

### Okablowanie strukturalne zgodnie z EN 50173-1: 2005 „Okablowania telekomunikacyjne neutralne pod względem stosowania“

Podstawowe wymagania dotyczące „telekomunikacyjnych instalacji kablowych neutralnych pod względem zastosowania“ opisane są w normie DIN EN 50173-1:

- Wymagania dotyczące założenia, konstrukcji i struktury
- Wymagania dotyczące wydajności tras kablowych i komponentów
- Wymagania dotyczące zgodności, metoda pomiaru w celu sprawdzenia systemu okablowania
- Wymagania dotyczące bezpieczeństwa (elektryczne, dotyczące ognia, itp.)
- Wymagania dotyczące kompatybilności elektromagnetycznej (EMV).

Właściwy wybór komponentów do tworzenia sieci transmitujących dane i sieci telekomunikacyjnych stanowi dla fachowców wyzwanie. Poza tym podstawowe pojęcia z normy DIN EN 50173 są często niewłaściwie interpretowane.

Pomocny jest poniższy krótki zarys ważnych pojęć dotyczących kategorii, klasy, trasy sieciowej oraz trasy instalacji. Pod względem budowy oraz dokonywania pomiaru rozróżnia się trasę instalacji i trasę sieciową. Znaczenie tych pojęć będzie wyjaśnione w dalszej części tekstu.

#### Trasa instalacji (=Permanent Link)

Trasa instalacji składa się z komponentów, które elektryk instaluje w ścianie lub kanale kablowym. Trasa ta rozpoczyna się na polu patch i kończy się na puszcze do transmisji danych bez kabla typu patch.

#### Trasa sieciowa (=Channel Link)

Trasa sieciowa zawiera trasę instalacji włącznie z kablem typu patch i składa się z kabla instalacyjnego, puszek do transmisji danych, pola patch oraz kabla typu patch.

## Klasa i kategoria – dwa pojęcia, które się różnią

### Kategoria

opisuje wymagania dotyczące biernych właściwości elementów konstrukcji, takich jak: pole patch, kable i puszki przyłączeniowe.

### Kategoria 5 i 5e

Komponenty dotyczące wymogu jakości w kategorii 5 (kat.5, cat.5) lub kategorii 5e (kat. 5e, cat. 5e) nadają się do szerokości pasm do 100 MHz, a tym samym do szybkiego Ethernetu. Odpowiada to zdolności przesyłowej 100 Mbit/s. Różnica pomiędzy kategorią 5 a 5e polega na tym, że komponenty kategorii 5e posiadają zdolność przesyłania strumienia gigabajtów. Symbol „e” oznacza „enhanced” (zwiększony, rozszerzony).

### Kategoria 6 i 6a

Produkty kategorii 6 (kat. 6, cat. 6) posiadają szerokość pasma do 250 MHz i tym samym spełniają wymagania Ethernetu dotyczące gigabajtów (1000baseT). Polami, na których są stosowane, to transmisja mocy i danych oraz multimedia. W certyfikatach kategorii 6 puszek do transmisji danych powinny przejść testy „de-embedded” lub „pyramid test”. Wyłącznie w ten sposób co najmniej zapewnione jest spełnienie wymogu normy DIN EN 50173 dotyczący interoperacyjności i bezpieczeństwa w przyszłości. Dalsze rozwinięcie istniejącej kategorii 6 stanowi nowa kategoria 6a „augmented” (rozszerzona) do szerokości pasma 500 MHz. Właściwości nowej kategorii poparte są dowodami, np.: na podstawie testu „direct-probing-test”. Dla użytkownika oznacza to ponowne zwiększenie potencjału mocy oraz zapewnienie większego bezpieczeństwa w przyszłości, ponieważ kategoria ta umożliwia świadczenie usług przy 10 gbit/s.

### Kategoria 7 i 7a

Kategoria 7 (kat. 7) ma szerokość pasma do 600 MHz i tym samym pozwala na np.: przesyłanie pasma telewizyjnego (CATV). Rozwinięcie kategorii 7 stanowi kategoria 7a, która jest odpowiednia do szerokości pasm do 1000 MHz.

### Wybór komponentów

Właściwym wyborem komponentów do instalacji sieciowych, przy uwzględnieniu ceny do jakości, są na przykład połączenia kabli z kategorii 7 oraz puszek do transmisji danych z kategorii 6 lub kabli z kategorii 7 puszek do transmisji danych z kategorii 6a. Instalacje High-End składają się z kategorii 7 do kabli i kategorii 7 puszek do transmisji danych. Przy tym należy uważać, że kategoria 6 wtyczek i gniazd (złącza wtykowe) w wersji RJ45 ujęta jest w normie wyłącznie do kategorii 6a. Od kategorii 7 norma zawiera złącze wtykowe kompatybilne w dół „GG45”. Alternatywne złącze wtykowe do kategorii 7 „Tera 7” nie spełnia założeń kompatybilności w dół. Odpowiednie kable typu patch często oznaczane są w kategorii 7 do kabli typu patch. Są one często wyposażone w złącze wtykowe typu RJ45, dlatego kable typu patch spełniają w maksymalnym zakresie wymagania kategorii 6 lub 6a.

### Pomiar

Kategoria 6 komponentów, które wyróżnione są znakiem kontrolnym „de-embedded” lub „pyramid test”, mierzone są w „Permanent Link”. Ten znak kontrolny gwarantuje niezależność producenta. Wszystkie inne kategorie 6 komponentów mierzone są w linii „Channel Link” dla klasy E. Jeżeli nie podano inaczej, komponenty bez znaku kontrolnego mogą nadawać się do pomiaru linii „permanent link”, jednakże wyłącznie wraz z komponentami zależnymi od producenta. Komponenty kategorii 6a sprawdzane są „Direct Probing” i najczęściej mierzone w linii „Channel Link” dla klasy EA.

### Klasa

opisuje system klasyfikacji biernej trasy sieciowej. O łączach mówi się również „końcówka do końcówki” lub klasy łączy.

### Klasy D, E, EA, F i FA

W przeciwieństwie do kategorii odnoszących się do komponentów, standardy okablowania, takie jak: ISO/IEC11801, EIA/TIA568 i EN50173-1:2007 stosują systemy podziałowe, które wyszczególnione są w klasach. W ten sposób w kategorii 5 produktów można tworzyć trasy sieciowe klasy D do 100 MHz; kategoria 6 komponentów jest odpowiednia do budowy sieci elektrycznej klasy E o szerokości pasma do 250 MHz, a kategoria 6a produktów stosowana jest w klasie EA do 500MHz. W kategorii 7 komponentów można budować sieci elektryczne klasy F i na końcu stosuje się kategorię 7a komponentów w klasie FA. W obrębie tych klas norma DIN EN 50173-1:2007 ustala w sposób wiążący wartości graniczne tłumienności, tłumienności przesłuchu zbliżonego (NEXT) lub również impedancji i innych parametrów.

### Podsumowanie:

Podział według kategorii 5, 6, 6a, 7 i 7a zawsze dotyczy pojedynczych komponentów; klasy D, E, EA, F i FA zawsze odnoszą się do kompletnej trasy z odpowiednimi produktami. Istnieją już również rozwiązania, które spełniają wyższe wymagania. Przykłady podane powyżej dotyczą wyłącznie wariantów najczęściej stosowanych.

### Okablowanie strukturalne EN 50173-4:

2005 „Okablowania telekomunikacyjne neutralne pod względem stosowania – jednostki mieszkaniowe”

Aby móc wykorzystać wszystkie możliwości techniki multimedialnej w całym domu, zaleca się stosowanie normy DIN EN 50173-4:2007. Norma ta dotyczy domków jednorodzinnych, wielorodzinnych i mieszkań oraz dzieli telekomunikacyjne instalacje kablowe neutralne pod względem zastosowania na trzy grupy:

1. Technika informacyjna i telekomunikacyjna (luK), dotycząca mowy i danych.
2. Technika radiowa i telekomunikacyjna (RuK) do dźwięku, radia i TV.
3. Sterowanie, regulacja i komunikacja w budynkach (SRKG) z zastosowaniem techniki systemowej budynków, np.: zgodnie ze standardem KNX/EIB.

Wspieranie zastosowań sieciowych opiera się aktualnie na symetrycznym i koncentrycznym okablowaniu miedzianym. Do przyszłych cyfrowych sygnałów radiowych i telewizyjnych oraz okablowania komputerów z dużym udziałem danych, przesył danych realizowany jest za pomocą wysokowydajnych kabli miedzianych (np.: Twisted Pair).

Przy planowaniu i wykonaniu okablowania strukturalnego w domkach jedno- i wielorodzinnych, odpowiednio do przepisów dotyczących planowania i postępu na budowie, dodatkowo należy korzystać z poniższych norm.

Norma EN 50173-4 – jako uzupełnienie do wymagań ogólnych normy DIN EN 50173-1 – określa zbiór przepisów dotyczących telekomunikacyjnych instalacji kablowych neutralnych pod względem zastosowania, które należy zastosować w mieszkaniach (w domkach jedno- i wielorodzinnych). Wymagania te dotyczą w taki sam sposób pomieszczeń w budynkach podobnych do pomieszczeń mieszkalnych (mieszkania, przychodnie lekarskie, kancelarie, itp.). Ze względu na wymaganą infrastrukturę o długim okresie użytkowania, telekomunikacyjne instalacje kablowe wykonane zgodnie z tą normą zapewniają zarówno technicznie niezawodne rozwiązania, jak również rozwiązania atrakcyjne pod względem ekonomicznym i bezpieczne w przyszłości. Wymagania określone w niniejszej normie, dotyczące techniki przyłączy:

- ilość i podział przyłączy zależy od wielkości i funkcji zakresu zasilania do 10m<sup>2</sup> na 1xluK i 1xRuK
- przy większych pomieszczeniach co 3,75m na ścianę.

### Podzielnik jednostki mieszkaniowej (WE) do pobierania komponentów telekomunikacyjnych

Podzielnik jednostki mieszkaniowej:

- każda jednostka mieszkaniowa musi być wyposażona w podzielnik na jednostki. W pobliżu podzielnika muszą znajdować się przyłącza do zasilania energią elektryczną.

Wtórny podzielnik jednostki mieszkaniowej:

- wtórne podzielniki jednostki mieszkaniowej muszą posiadać dostęp do zasilania energią elektryczną.

## EN50174-2: Technika informacyjna – instalacja okablowania telekomunikacyjnego - część 2: Planowanie oraz stosowanie instalacji w budynkach; wersja niemiecka EN 50174-2:2009

Niniejsza norma DIN EN 50174-2 (VDE 0800-174-2) zawiera ustalenia dotyczące fazy planowania i instalacji kabli telekomunikacyjnych w budynkach. Norma ta zawiera również ustalenia dotyczące wymaganych odległości pomiędzy metalowym okablowaniem informatycznym a przewodami elektrycznymi, informacje dotyczące rozdzielnic prądu i ochrony odgromowej oraz informacje dotyczące kompatybilności elektromagnetycznej włącznie z wykazem zawierającym wszystkie istotne punkty dotyczące kompatybilności elektromagnetycznej, które należy uwzględnić. Ustalenia te zostały zmienione z uwzględnieniem doświadczeń przy pierwszym wydaniu normy EN 50174-2 i zostały dostosowane do stanu techniki.

Niniejsza norma informuje o podziale kabli elektrycznych oraz metalowych kabli informatycznych.

Wymagania dotyczące podziału na kable informatyczne i kable elektryczne zależą od:

- a) kompatybilności elektromagnetycznych kabla informatycznego, mierzonej jako:
  - współczynnik sprzężenia symetrycznych kabli ekranowych;
  - poprzeczna tłumienność zmian (TCL) symetrycznych kabli ekranowych;
  - tłumienność ekranowa kabli niesymetrycznych (koncentrycznych) oraz kabli twinaxial;
- b) budowy kabla elektrycznego,
- c) wymiarów kabla elektrycznego i rodzaju zasilanych obwodów elektrycznych;
- d) istnienia urządzeń podziałowych pomiędzy kablami informatycznymi i elektrycznymi.

Bezpieczny podział różnych rodzajów prądu (prąd energetyczny i prąd słaby) w instalacji elektrycznej zawiera co najmniej 2 warunki:

- gwarancja bezpieczeństwa elektrycznego,
- gwarancja kompatybilności elektromagnetycznej (EMV).

W celu przestrzegania bezpieczeństwa elektrycznego nie jest konieczny mostek w przewodzie kablowym do rozmieszczenia różnych rodzajów prądu w pomieszczeniu. Można rozmieścić różne rodzaje mocy we wspólnym systemie kanałów kablowych bez dodatkowego podziału, jeżeli zagwarantowana jest wytrzymałość napięciowa w odniesieniu do napięcia występującego w maksymalnej wartości; należy doczytać w normie DIN VDE 0100-520. W ten sposób zapewnione jest bezpieczeństwo elektryczne. Wymagania dotyczące kompatybilności elektromagnetycznej (EMV) w teleinformatycznych instalacjach kablowych znajdują się w normie EN50174-2. Oprócz wymienionych norm, norma EN50173-1 podaje ogólne informacje dotyczące telekomunikacyjnych instalacji kablowych neutralnych pod względem zastosowania. Szczególnie w dla jednostek mieszkaniowych obowiązuje norma EN50173-4; odnośnie rodzaju i zakresu minimalnego wyposażenia

w jednostkach mieszkaniowych informacje podaje norma DIN VDE 18015-2.

## EN 50310 (VDE 0800-2-310): 2006-11 – działania dotyczące uziemienia i ekwipotencjalizacja

Norma ta zawiera „Stosowanie działań dotyczących uziemienia i ekwipotencjalizacja w budynkach z instalacjami informatycznymi” pod względem bezpieczeństwa, funkcji i kompatybilności elektromagnetycznej. Norma ta skierowana jest do architektów, planistów i konstruktorów instalacji elektrycznych, jak również dotyczy instalacji uziemiających i wyrównujących potencjały w budynkach z instalacjami informatycznymi.

W zależności od składu i wielkości instalacji informatycznej w różny sposób stawia się wysokie wymagania: na przykład należy stosować metalowe elementy konstrukcji do tworzenia wspólnej instalacji do wyrównywania napięcia (CBN = common bonding network); każdy budynek musi być wyposażony we własne zaciski lub szyny do głównego uziemienia, a obydwie końcówki ekrany kabli muszą być połączone z przyporządkowanym poziomem potencjału odnoszącego się do systemu (SRPP). Ponadto rozdzielnia prądu zmiennego w jednym budynku musi spełniać wymagania układu TN-S.

## DIN18015-2: Instalacje elektryczne w budynkach mieszkaniowych, część 2: Rodzaj i zakres minimalnego wyposażenia

Niniejsza norma dotyczy rodzaju i zakresu minimalnego wyposażenia instalacji elektrycznych w budynkach mieszkalnych, za wyjątkiem wyposażenia technicznych pomieszczeń produkcyjnych oraz instalacji technicznych. Dotyczy to również tych instalacji, które posiadają technikę systemową budynku, tzn. technikę BUS.

Ustalona w normie ilość obwodów elektrycznych, gniazd, przepustów i przyłączy dla odbiorników z własnym obwodem elektrycznym stanowi wymagane wyposażenie minimalne.

Tak samo traktowane jest stosowanie techniki systemowej budynku, komunikacji domowej, telekomunikacji, instalacji odbiorczej i rozdzielczej dla radia i telewizji.

### Technika systemowa budynku

„Elektryczna technika systemowa dla domu i budynku“ zgodnie z DIN EN 50090 (VDE 0829) (w skrócie: technika systemowa budynku) opisuje okablowanie komponentów systemowych i abonentów poprzez kabel instalacyjny typu BUS do systemu dostosowanego do instalacji elektrycznych, który zapewnia działanie i przebiegi oraz kompleksowe połączenia w budynku. Technika ta stosowana jest do:

- nadzorowania,
- oświetlenia,
- zgłaszania,
- obsługi.

W przypadku instalacji elektrycznej wykonanej w technice typu BUS poza przesyłem energii niezbędne jest również przesyłanie informacji.

Przesyłanie informacji może odbywać się przez różne media, np.:

- odrębne przewody do transmisji danych,
- bezprzewodowo (np.: przez radio),
- linie elektroenergetyczne.

W przypadku stosowania techniki systemowej budynku podczas planowania instalacji elektrycznych należy uwzględnić wymagane zarządzenia. Obejmują one:

- ewentualnie instalację przewodów do transmisji danych do czujników i organów wykonawczych,
- instalację linii elektroenergetycznych do danych miejsc połączeń i organów wykonawczych,
- instalację odpowiednich puszek instalacyjnych i skrzynek połączeniowych.

### Instalacje telekomunikacyjne

Domowe instalacje telekomunikacyjne

Do każdego mieszkania należy przewidzieć klimatyzację, do budynku z większą ilością mieszkańców niż dwoma należy przewidzieć instalację otwierającą drzwi wraz z domofonem, ewentualnie kamerą.

### Instalacje telekomunikacyjne

Kable zewnętrzne biegnące pod ziemią i nad ziemią sieci liniowej (sieci dostępu) kończą się w ogólnie dostępnym pomieszczeniu (patrz: DIN 18012) w punkcie zakończenia (APL).

### Instalacja odbiorcza i rozdzielcza radiowa i telewizyjna, jak również usług interaktywnych

W każdym mieszkaniu należy wyznaczyć jeden punkt przenoszenia (WÜP). Minimalną ilość gniazd antenowych należy wybrać zgodnie z tabelą 4. Do każdego gniazda antenowego należy przyporządkować potrójne gniazdo na prąd energetyczny. Gniazda antenowe i puszki TAE należy rozmieścić w pobliżu. Gniazda antenowe należy rozmieścić w ten sposób, aby można je było prawidłowo użytkować w pomieszczeniu. Pomieszczenia większe niż 25 m<sup>2</sup> należy wyposażyć w więcej niż dwa gniazda antenowe.

### Przyłącza telekomunikacyjne:

#### Przyłącze telekomunikacyjne WE8/8 (G3120 UAE kat. 3 osłonięte)

Telekomunikacyjne gniazda kanałowe WE 8/8 to gniazda przyłączeniowe do analogowych i cyfrowych telekomunikacyjnych urządzeń końcowych oraz urządzeń końcowych do transmisji danych, których sznury przyłączeniowe wyposażone są we wtyczkę WE (WE = system Western Electric). Posiadają one 8-biegunowe wtyczki, które są zgodne z międzynarodową normą CEI/IEC 603-7. 8-biegunowa wtyczka łączy opcjonalnie 6- lub 8-biegunowe wtyczki WE. W analogowych sieciach telekomunikacyjnych (TK) zastosowanie znajdują wtyczki 6-biegunowe, a w cyfrowych sieciach telekomunikacyjnych wtyczki 8-biegunowe.

Urządzenia końcowe, które można połączyć 6-biegunową wtyczką WE, to np.:

- telefon
- abonencki wskaźnik opłat
- telefaks
- modem
- automatyczna sekretarka
- urządzenie do automatycznego wybierania numerów

Przyłącze telekomunikacyjne TAE 3x6 NFN i TAE 2x6/6 NFF (G3100 TAE 3 x 6 NFN i G3110 TAE 2 x 6/6 NFF). W celu prawidłowego stosowania jednostki przyłącza telekomunikacyjnego stosowane są kodowania, które dla trybu telefonicznego posiadają oznaczenie F, a dla trybu nietelefonicznego posiadają oznaczenie N. Przyłącze telekomunikacyjne TAE 3 x 6 to jednostka przyłączeniowa do urządzeń końcowych kodowania F oraz dwóch urządzeń końcowych kodowania N. Przyłącze telekomunikacyjne TAE jest znormalizowane zgodnie z DIN 41715.

Urządzenia końcowe do kodowania F i kodowania N

- telefon
- telefaks
- modem
- telefaks z telefonem
- automatyczna sekretarka
- telefon wielofunkcyjny
- abonencki wskaźnik opłat
- komputer z telefonem
- urządzenie do automatycznego wybierania numerów

#### Przyłącze telekomunikacyjne WE8/8

G3120 UAE kat. 3 osłonięte

Telekomunikacyjne gniazdo wtykowe kanałowe WE 8/8 to gniazdo przyłączeniowe do analogowych i cyfrowych telekomunikacyjnych urządzeń końcowych oraz urządzeń końcowych do transmisji danych, których sznury przyłączeniowe wyposażone są we wtyczkę WE (WE = system Western Electric). Wtyczka ta posiada dwie 8-biegunowe wtyczki, które są zgodne z normą międzynarodową CEI/IEC 603-7. 8-biegunowe gniazdo wtykowe łączy opcjonalnie 6- lub 8-biegunowe wtyczki WE.

W analogowych sieciach telekomunikacyjnych (TK) zastosowanie znajdują wtyczki 6-biegunowe, a w cyfrowych sieciach telekomunikacyjnych wtyczki 8-biegunowe. Urządzenia końcowe, które można połączyć 6-biegunową wtyczką WE, to np.:

- telefon
- abonencki wskaźnik opłat
- telefaks
- modem
- automatyczna sekretarka
- urządzenie do automatycznego wybierania numerów

#### Przyłącze telekomunikacyjne TAE 3x6 NFN i TAE 2 x 6/6 NFF

G3100 TAE 3 x 6 NFN  
G3110 TAE 2 x 6/6 NFF

W celu prawidłowego stosowania jednostki przyłącza telekomunikacyjnego stosowane są kodowania, które dla trybu telefonicznego posiadają oznaczenie F, a dla trybu nietelefonicznego posiadają oznaczenie N. Przyłącze telekomunikacyjne TAE 3 x 6 to jednostka przyłączeniowa do urządzeń końcowych kodowania F oraz dwóch urządzeń końcowych kodowania N.

Urządzenia końcowe do kodowania F      Urządzenia końcowe do kodowania N

- |                          |   |
|--------------------------|---|
| • telefon                | • telefaks  |
| • telefaks               | • modem   |
| • telefon z telefonem    | • automatyczna sekretarka                         |
| • telefon wielofunkcyjny | • abonencki wskaźnik opłat                        |
| • komputer z telefonem   | • urządzenie do automatycznego wybierania numerów |

Przyłącze telekomunikacyjne TAE jest znormalizowane DIN 41715.

## Kategorie i klasy

W standardzie ISO/IEC 11801 i EN50173 poszczególne elementy sieci takie jak: kable, puszkki lub gniazda, wtyczki są podzielone na klasy i kategorie. Podział ten został dokonany na podstawie ich specyficznych właściwości dotyczących przenoszenia, jak impedancja, szerokość pasma, tłumienie oraz przesłuchu.

Aktualnie największe znaczenie mają kategorie 5, 5e i 6 a w przyszłości również kategoria 7. Równolegle do komponentów uwzględniających kategorie są używane również standardy okablowania wg norm ISO/IEC 11801, EIA/TIA568 i EN50173, które wprowadzają podział na specyficzne klasy. Elementy wykonane w kategorii 5, umożliwiają wykonanie sieci klasy D o szybkości przesyłu 100 MHz.

Komponenty kategorii 6 pozwalają na budowę sieci klasy E o szerokości pasma do 250 MHz.

Elementami kategorii 7 będzie można w przyszłości wykonać sieć w klasie F.

## Podział szerokości przenoszenia ze względu na klasy i kategorie wg DIN EN 50173

### Kategorie

Wymagania w stosunku do poszczególnych komponentów sieci np. gniazdz

Kategoria 3	do 16 MHz
Kategoria 5	do 100 MHz
Kategoria 6	do 250 MHz

### Klasy

Wymagania w stosunku do całej sieci, do której należy wiele komponentów sieci.

Klasa A	do 100 KHz	Przenoszenie głosu
Klasa B	do 1 MHz	S0-Bus (ISDN podłączenie bazowe)
Klasa C	do 16 MHz	CSMA/CD, 10BaseT, (10MBit/s) Ethernet
Klasa D	do 100 MHz	TP-PMD, Fast-Ethernet, (100MBit/s) Gigabit-Ethernet
Klasa E	do 250 MHz	Zastosowania multimedialne
Klasa F	do 600 MHz	CATV, Gigabit poprzez dwie pary
Klasa LWL	> 100 MHz	

Pomiary zostały przeprowadzone i potwierdzone certyfikatami w profesjonalnych laboratoriach



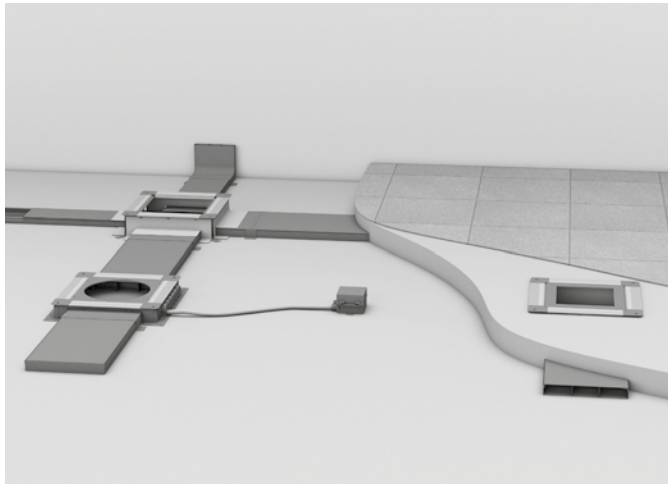
Dla kategorii 5, 5e jak i 6 produkty zostały wszystkimi dostępnymi środkami przebadane i przetestowane.



Aby zaprojektować, a następnie wykonać instalacje elektryczne w podłogach, możemy skorzystać z 6 sposobów. Zakładając na samym początku sposób wykonania instalacji, przyjmujemy od razu określony kierunek dalszej „drogi”. Każdy system zakłada bowiem zastosowanie określonych, przypisanych tylko do niego, produktów. Wybór systemu zależy w dużej mierze od jego przeznaczenia (od obiektu, w którym ma „pracować”, ma być użyty). I tak np. system kanałów zalewanych w wylewce, stosuje się głównie w nowych budynkach. Zaś np. system kanałów napodłogowych, prawie wyłącznie w obiektach istniejących, historycznych, modernizowanych.

Dane techniczne

## System kanałowy w wylewce betonowej

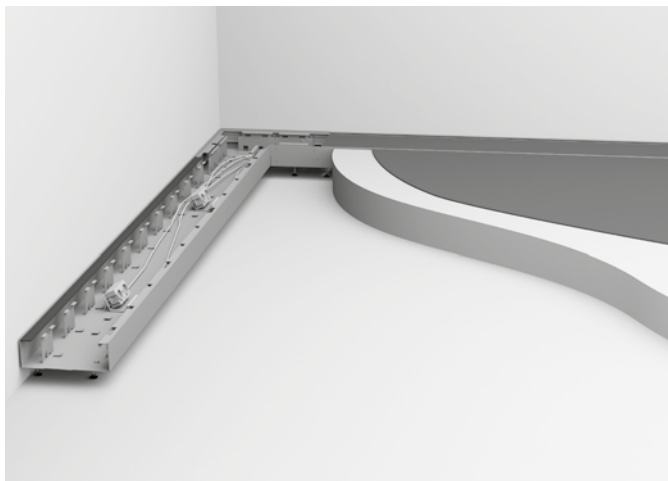


### tehalit.UK

System kanałowy zalewany wylewką (kanały są całkowicie zalane, niewidoczne, a dostęp do nich możliwy jest tylko poprzez puszkę podłogową), jest najbardziej rozpowszechnionym sposobem prowadzenia instalacji w podłogach. Jest niesłychanie prosty w wykonaniu. System ten stanowi siatkę (prostokątne prowadzone) kanałów i puszek podłogowych, ułożonych i zamocowanych w stropie, a następnie zalanych jastrychem. Można przy tym stosować dowolny rodzaj wylewki (jastrychu).

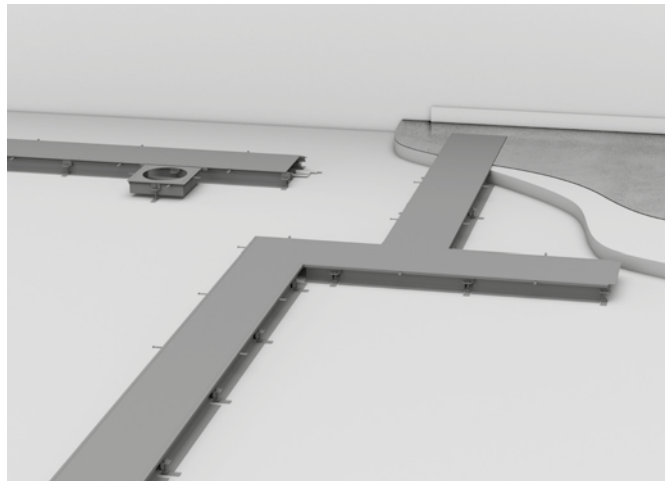
Przeznaczony jest głównie do stosowania w nowych obiektach biurowych i administracyjnych, wystawienniczych, ale również w budynkach mieszkalnych (części wydzielone) i małych biurach. Wszędzie tam, gdzie chcemy zapewnić solidną, mocną strukturę podłogi.

## System kanałów współpoziomych



### tehalit.BKB

System tehalit.BKB to system kanałów przyściennych zapewniający zasilanie, przepływ danych i połączenia komunikacyjne w całym pomieszczeniu. System ten nadaje się do zastosowania we wszystkich rodzajach podłóg czyszczonych na sucho. Kanały zapewniają precyzyjną regulację wysokości z dokładnością do milimetra, a szeroka gama kształtek zapewnia dokładność w dopasowaniu do każdego kąta.



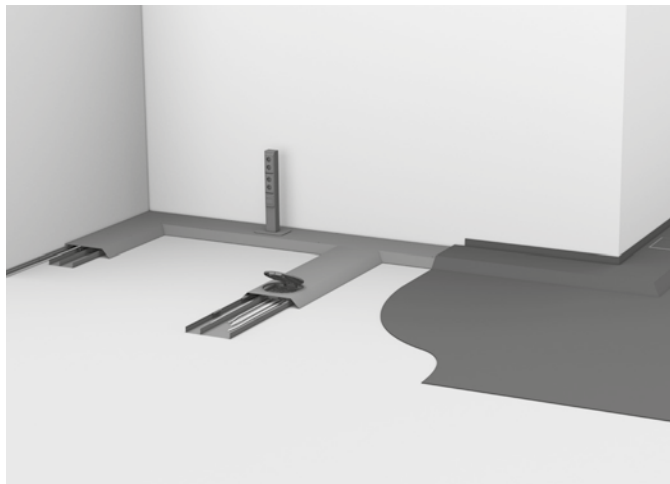
### tehalit.BK

System kanałów tehalit.BK można prowadzić w dowolnym miejscu w pomieszczeniu. To doskonałe rozwiązanie do pomieszczeń typu open space oraz w sytuacjach, kiedy nie ma jeszcze projektu aranżacji wnętrza. Kanały są otwierane na całej długości, można je dowolnie poziomować (na całej trasie), natomiast jastrychem oblane są tylko boki kanału.

Przeznaczenie: hale produkcyjne, szpitale, laboratoria, ale także pomieszczenia biurowe i administracyjne.



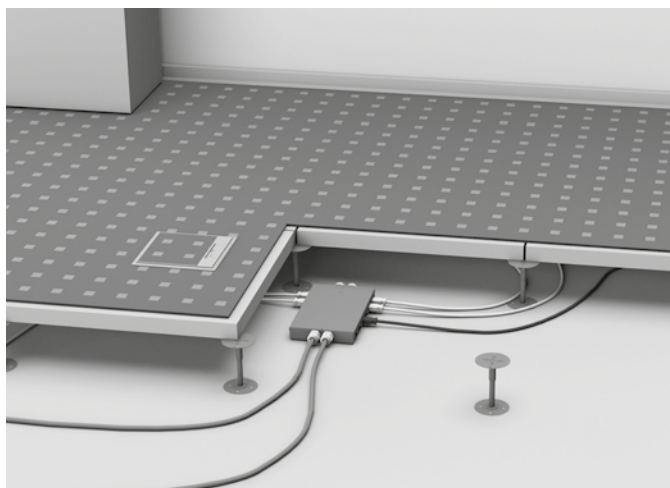
### System kanałów napodłogowych



#### tehalit.AK

System kanałowy montowany na istniejącej podłodze, bez naruszania jej struktury. Przeznaczenie: modernizacja, remont istniejących obiektów biurowych, administracyjnych (urzędy i instytucje), muzealnych oraz innych, w których należy szybko, ale przy tym nowoczesnie, wykonać instalacje elektryczne i słaboprądowe, nie naruszając przy tym struktury istniejącej podłogi. Dotyczy to także pomieszczeń (lub całych budynków) laboratoryjnych, hal montażowych i produkcyjnych (przemysłowych) itp.

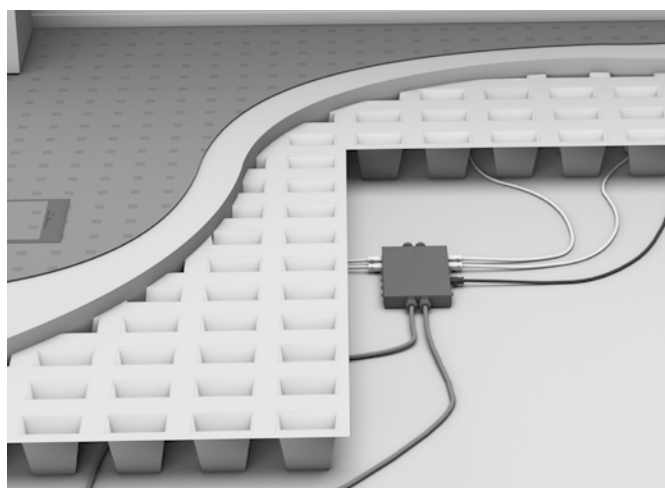
### Systemy do podłóg podwójnych i podniesionych



#### tehalit.DB

Jest to obecnie najpowszechniej stosowane rozwiązanie w nowych obiektach biurowych. Na stopkach stalowych układane są płyty podłogi podniesionej, a pod nimi znajduje się wolna przestrzeń do wykorzystania.

System ten umożliwia niezwykle elastyczne wykonanie instalacji podłogowych w budynkach o bardzo dużych powierzchniach, przeważnie otwartych, call center itp. Te wielkie powierzchnie dzielone są zwykle ściankami działowymi. Dotyczy to również pomieszczeń technologicznych, o dużej koncentracji kabli, np. serwerowni. Natomiast w halach wystawienniczych czy targowych, gdzie wymagana jest łatwość zmian i przebudów, taki system jest niezwykle użyteczny, ponieważ każda zmiana w instalacjach jest tu prosta i bardzo szybka.



#### tehalit.HB

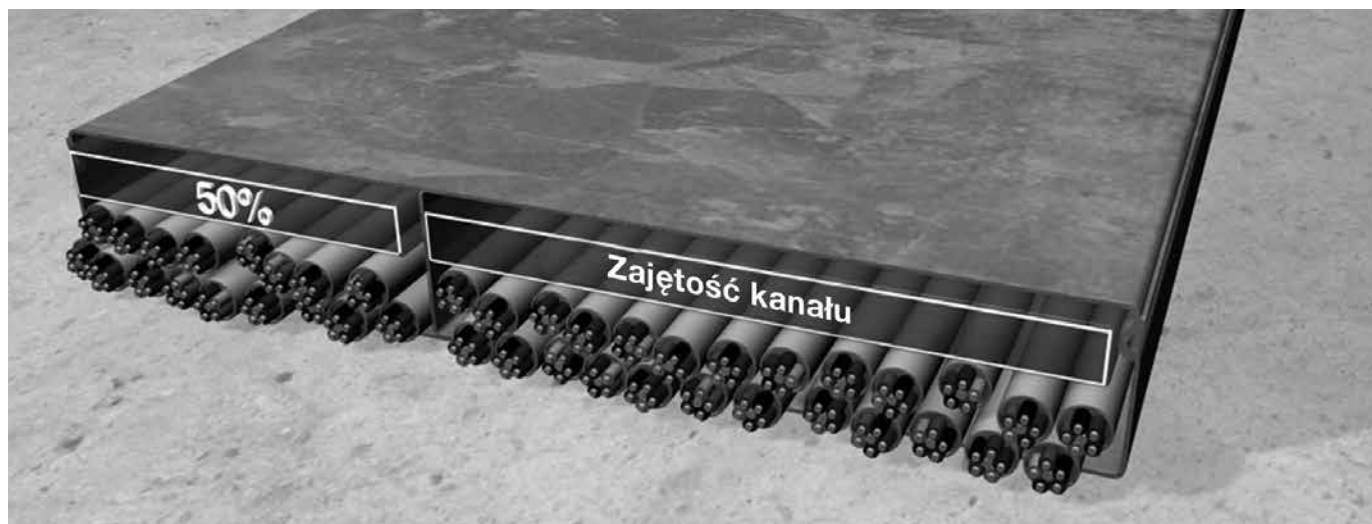
W tym rozwiązaniu na stropie układane są przygotowane uprzednio szalunki ze styropianu lub folii. Następnie całość zalewana jest jastrychem (specjalne mieszanki). Pod warstwą (płytą) mineralną uformowane są nisze na prowadzenie kabli i przewodów.

Puszki podłogowe montowane są w miejscu specjalnych szalunków lub w wyciętych pod nie otworach w płycie mineralnej. W odróżnieniu od klasycznych podłóg podniesionych (płyty drewnopodobne)

z rastrowymi, wymiennymi płytami, mamy tutaj do czynienia ze stałą płytą, wylaną (czasem stosowane są gotowe płyty mineralne) na uformowanych poprzez styropian lub folię podstawkach ze specjalnego jastrychu. Podobnie, jak przy klasycznych podłogach podniesionych, kable rozprowadza się w powstałych niszach pod płytą. Bardzo przydatne jest przy tym stosowanie punktów rozdzielania energii (zwane w systemie rozdzielaczami).

Jest to potrzebne przy doborze odpowiedniego kanału. Stosuje się przy tym formułę  $d^2$  (średnica kabla do kwadratu).

Uwaga: należy zostawić w kanale rezerwę miejsca (do późniejszego dokładania przewodów); przyjmuje się zajętość kanału wynoszącą ok. 50%. Praktyka pokazuje także, że należy oddzielać w kanale przewody silno- i słaboprądowe. Prowadzi się je w oddzielnych komorach kanału (podział przegrodami). Dlatego wyliczenie objętości (zajętości) przewodów (kabelków) należy przeprowadzać do każdej komory (ciągu) kanału oddzielnie.



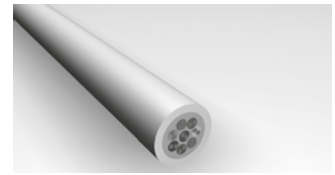
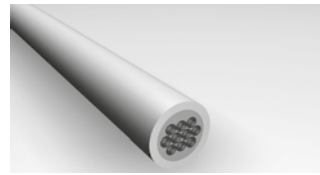
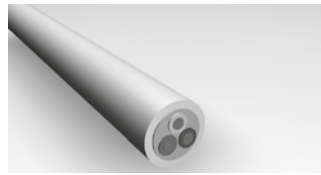
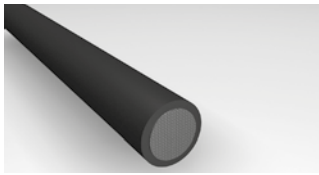
### Przykłady najbardziej popularnych rodzajów kabli i przewodów z podanymi średnicami (mm) oraz zajętością przez nie kanału (cm<sup>3</sup>)

Kabel

Przewód 230V

Przewód słaboprądowy

Skръtka



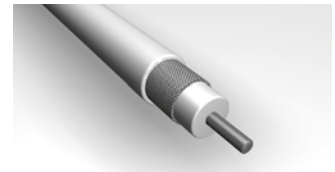
Rodzaj kabla	Średnica mm	Zajętość cm <sup>3</sup>
1 x 10	10,5	1,10
1 x 16	11,5	1,32
1 x 25	12,5	1,56
1 x 35	13,5	1,82
1 x 50	15,5	2,40
1 x 70	16,5	2,72
1 x 95	18,5	3,42
1 x 120	20,5	4,20
1 x 150	22,5	5,06
3 x 1,5	11,5	1,32
3 x 2,5	12,5	1,56
3 x 10	17,5	3,06
3 x 16	19,5	3,80
3 x 50	26,0	6,76
3 x 70	30,0	9,00
3 x 120	36,0	12,96
4 x 1,5	12,5	1,56
4 x 2,5	13,5	1,82
4 x 6	16,5	2,72
4 x 10	18,5	3,42
4 x 16	21,5	4,62
4 x 25	25,5	6,50
4 x 35	28,0	7,84
4 x 50	30,0	9,00
4 x 70	34,0	11,56
4 x 95	39,0	15,21
4 x 120	42,0	17,64
4 x 150	47,0	22,00
5 x 1,5	13,5	1,82
5 x 2,5	14,5	2,10
5 x 6	18,5	3,42
5 x 10	20,5	4,20
5 x 16	22,5	5,06
5 x 25	27,5	7,56
5 x 35	34,0	11,56
5 x 50	40,0	16,00

Rodzaj kabla	Średnica mm	Zajętość cm <sup>3</sup>
1 x 4	6,5	0,42
1 x 6	7,0	0,49
1 x 10	8,0	0,64
1 x 16	9,5	0,90
1 x 25	12,5	1,56
3 x 1,5	9,1	0,83
3 x 2,5	10,4	1,08
3 x 4	11,0	1,21
4 x 1,5	9,0	0,81
4 x 2,5	10,5	1,10
4 x 4	12,5	1,56
4 x 6	13,5	1,82
4 x 10	16,5	2,72
4 x 16	19,0	3,61
4 x 25	23,5	5,52
4 x 35	26,0	6,76
5 x 1,5	10,8	1,17
5 x 2,5	12,2	1,49
5 x 4	13,5	1,82
5 x 6	14,5	2,10
5 x 10	18,0	3,24

Rodzaj kabla	Średnica mm	Zajętość cm <sup>2</sup>
2 x 2 x 0,6	5,0	0,25
4 x 2 x 0,6	6,9	0,48
6 x 2 x 0,6	7,2	0,52
10 x 2 x 0,6	7,5	0,56
20 x 2 x 0,6	9,0	0,81
40 x 2 x 0,6	11,0	1,12
60 x 2 x 0,6	13,0	1,69
100 x 2 x 0,6	17,0	2,89
200 x 2 x 0,6	23,0	5,29
2 x 2 x 0,8	6,0	0,36
4 x 2 x 0,8	7,0	0,49
6 x 2 x 0,8	8,5	0,72
10 x 2 x 0,8	9,5	0,90
20 x 2 x 0,8	13,0	1,69
40 x 2 x 0,8	16,5	2,72
60 x 2 x 0,8	20,0	4,00
100 x 2 x 0,8	25,5	6,50
200 x 2 x 0,8	32,0	10,24

Rodzaj kabla	Średnica mm	Zajętość cm <sup>2</sup>
Kat. 5	8,2	0,67
Kat. 6	8,2	0,67

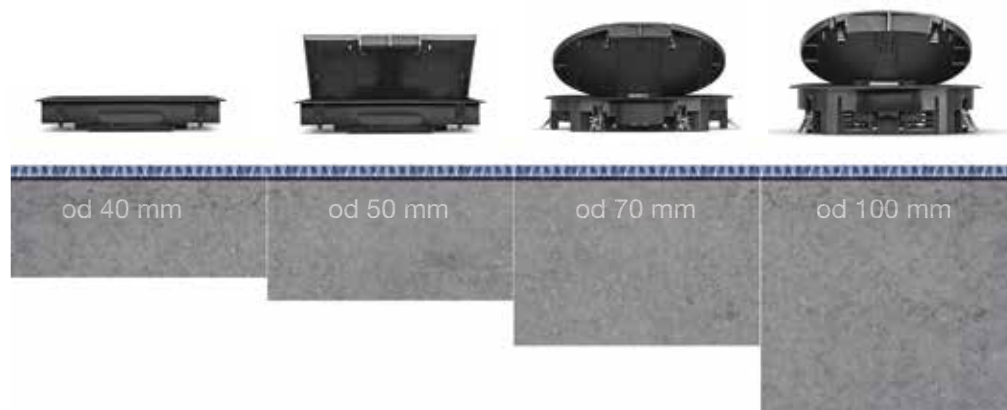
Kabel koncentryczny



Rodzaj kabla	Średnica mm	Zajętość cm <sup>2</sup>
RG-59	6,5	0,42
10Base5	12,5	1,56

**Konstrukcja podłogi:**

Decydującym kryterium prawidłowego doboru jest struktura podłogi. Wysokość wylewki definiuje przestrzeń do instalacji podłogowej. Można zastosować różne rozwiązania - w zależności od wysokości. Coraz częściej można spotkać się z sytuacją, iż wylewka jest cieńsza ze względu na koszty. W Hager mamy na to sposób - jeśli wysokość jastrychu (wylewki) jest bardzo mała, wtedy mogą pomóc rozwiązania specjalne.

Dane  
techniczne**Instalacja urządzeń do każdego rodzaju podłogi:**

- specjalne rozwiązania do wylewki o wysokość = 40 mm
- pokrywa z ultrapłaską głębokością zabudowy na wysokości wylewki = 50 mm
- standardowe pokrywy do wysokości wylewki = 70 mm
- puszki podłogowe ze stali nierdzewnej do wysokości wylewki = 100 mm

**W podłogowych systemach tehalit mamy do dyspozycji 3 wysokości (grubości) pokrycia posadzek:**

- do 5 mm



Do wykładzin typu: dywan, laminat, PCW itp. ramka pokrywy ma maks. grubość 5 mm. Jest to standardowe wykonanie pokryw uchylnych, W tych pokrywach możemy wkleić także cieńsze materiały np. linoleum o grubości 3 - 4 mm.

- do 12 mm



Do dywanów i laminatu. Podłogi laminowane i dywanowe zazwyczaj mają grubość 8-10mm. Niektóre rodzaje laminatów z klejem są jeszcze wyższe. W tym przypadku typowe ramy w wysokości 10 mm nie są odpowiednie. Hager, jako jedyny dostawca, oferuje standardowe produkty z wysokością ramy 12 mm. Jeśli rama jest zbyt wysoka, można wykorzystać wypełnienie kartonowe VEDExx grubości 1 - 2 mm.

- do 23 mm



Do materiałów wykończenia podłogi o grubości większej niż 12 mm musimy zastosować kasety metalowe (stal nierdzewna, mosiądz). Maksymalna grubość materiału do wklejenia w wymiowaną ramę kasety wynosi 23 mm. Dotyczy to przede wszystkim parkietu i kamieni naturalnych (marmur, granit itd.). Pod cieńsze materiały trzeba w ramę dodatkowo wkleić twardą podkładkę (np. z płyty MDF). Aby uzyskać łącznie 23 mm.

Obok innych wymogów stawianych systemom podłogowym, trzeba pamiętać również o dopuszczalnych naciskach na kanały, puszki i kasety podłogowe. W zwykłym biurze wystarcza standardowe obciążenie 1500 N. Jednakże nie wystarczy to w budynkach użyteczności publicznej (dworce, lotniska itd.), w obiektach handlowych (galerie handlowe, supermarkety itp.), salonach samochodowych, pomieszczeniach produkcyjnych i magazynowych itd. Obciążenie podłóg np. wózkami widłowymi, a ponadto podłóg zmywanych agregatami czyszczącymi itp. jest wtedy znacznie wyższe.

**1500 N, standard**

Dotyczy to wszystkich pokryw uchylnych i kaset podłogowych ze stali nierdzewnej - z uchylnym wypustem na kable, jak również kanałów współpoziomych i napodłogowych.

Standardowe obciążenie 1500 N wystarcza zwykle do zastosowań typowo biurowych.

W biurach nie stosuje się innych produktów.

**20000 N**

Rzadko stawiane są tak duże wymagania – nacisk na kanał lub puszkę podłogową = 2 tony.

Puszki podłogowe ciężkie EKSQ / EKSR są używane w szczególności na parkingach. Ta kasetka ze stali nierdzewnej jest wspierana przez masywną ramę i zapewnia wystarczającą stabilność do ekstremalnie wysokich obciążeń.

**3000 N - 10 kN (przy zastosowaniu tubusa z aluminium)**

Zwiększone obciążenie do 7500 N (najazd samochodu osobowego) wytrzymują aluminiowe pokrywy uchylne. Wtedy wypust na kable może być tylko w formie tubusa aluminiowego.

**Specjalne rozwiązania**

Kanały pod maksymalne obciążenia 20 kN są produkowane na specjalne zamówienie klienta. Dotychczas zamawiane były systemy zaprojektowane do udźwigu do 20000 kg, o różnych szerokościach i wysokościach. Odpowiednie kształtki takie, jak element T, końcówki, itp. są również produkowane na specjalne zamówienie. Jeśli potrzebny jest specjalny produkt, zaprojektowany pod indywidualne wymagania, należy skontaktować się z działem technicznym firmy Hager.

Aby skutecznie zarządzać instalacją elektryczną należy wykorzystać obszerne zasoby elektryczne, a także systemy informacji i przesyłu danych.

Systemy kanałów tehalit to szeroki wybór możliwości dostosowany do potrzeb klienta.

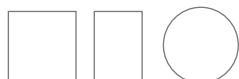
Materiały, z których wykonane są poszczególne puszki:

## Poliamid

Standardowym materiałem, z którego wykonane są pokrywy uchylne jest poliamid. Ramy poliamidowe wytrzymują obciążenie do 1,5 kN (wg. EN 50085-2-2) – wykorzystywane są w klasycznych instalacjach podłogowych. Pokrywy uchylne z poliamidu dostępne są w dwóch kolorach. Istnieje również możliwość zamówienia dowolnego koloru – w zależności od wielkości zamówienia.

Kolory: stalowy (RAL 7011), czarny (RAL 9005).

Wymiary: duży wybór do montażu 6, 9, 10 lub 12 gniazd wtykowych  
Dostępne kształty:



## Aluminium

W połączeniu z najwyższej jakości podłogami, np. płytami kamiennymi, zaleca się stosowanie pokryw uchylnych z aluminium.

Są one nie tylko stabilne, ale też nadają podłodze bardziej elegancki wygląd. Aluminium ma zastosowanie w miejscach o dużym obciążeniu, jak na przykład miejsca użyteczności publicznej – sale wystawowe, dworce, lotniska. Pokrywy aluminiowe Hager wytrzymują obciążenie do 10 kN wg. EN 50085-2-2 (6.103) - przy zastosowaniu aluminiowego tubusa.

Wymiary: 2 wymiary do montażu 6 lub 12 gniazd wtykowych

Dostępne kształty:



## Stal nierdzewna

Pokrywy uchylne ze stali nierdzewnej są bardzo wytrzymałe. Odpowiadają obciążeniu 1,5 kN. Jako kasety poziomowane z dodatkowym wyposażeniem wytrzymują nawet do 20 kN.

Dostępne rozmiary: 2 wielkości: na 6 lub 12 gniazd.

Dostępne kształty:



**Przygotowanie:**

Jastrych musi być twardy przed montażem. W przypadku stosowania wykładzin, które mogą odkleić się od posadzki, istnieje ryzyko powstania podwinieć. Jeśli nie można tego uniknąć, zaleca się stosowanie odpowiednich ramek dociskowych. Ramki dociskowe zaleca się również w przypadku stosowania strzępiących się wykładzin. Wskazówka: wykonawca zajmujący się układaniem wykładziny jest odpowiedzialny za jej dokładne przycięcie oraz odpowiednie ułożenie w miejscach otworów kanału (zgodnie ze znormalizowanymi warunkami zlecenia i wykonywania robót budowlanych, niem. VOB część C / DIN 18365). Pokrywy kanałów z materiałów drewnopochodnych należy poddać obustronnej obróbce. W innym przypadku istnieje ryzyko spaczenia pokrywy kanału. Przy jednostronnym oklejaniu zaleca się zastosowanie dwustronnej taśmy klejącej do wykładzin.

**Montaż wykładziny na kanale podłogowym**

Przed położeniem wykładziny należy zamontować pełne pokrywy kanału. Z lewej i prawej strony pokrywy kanału w jego bocznym profilu znajduje się fabrycznie zamontowany profil z tworzywa sztucznego. Profil ten można zakryć (okleić) z góry lub pozostawić (widoczny) jako kant (czoło) wykładziny.

**Montaż wykładziny równo z poziomem podłogi (0 mm wypustu):**

Układanie wykładziny równo z wysokością krawędzi podłogi zaleca się, gdy pokrywa kanału jest rzadko używana. W przypadku łatwo strzępiących się materiałów nie zaleca się tego sposobu montażu, lecz zastosowanie odpowiedniego profilu. Przykleić profil z tworzywa sztucznego na równi z podłogą wzdłuż profili bocznych kanału. Po wyschnięciu kleju przełożyć wykładzinę tekstylną przez kanał i dociąć wzdłuż wewnętrznych krawędziach profilu. Nie uszkodzić profilu. Wycięty skrawek materiału należy wykorzystać do oklejenia pełnej pokrywy kanału. W przypadku podłóg z tworzyw twardych, np. drewno lub płytki, należy je dopasować do wewnętrznej krawędzi profilu z tworzywa sztucznego. Należy również uwzględnić odpowiednią fugę dylatacyjną.

**Montaż wykładziny z podwyższeniem (dostępne wysokości: 4 mm lub opcjonalnie również 3,2 mm):**

Układanie wykładziny z podwyższeniem należy stosować, gdy pokrywa otwierana jest częściej. W przypadku łatwo strzępiących się materiałów nie zaleca się tego sposobu montażu, lecz zastosowanie odpowiedniego profilu. Z profilu bocznego kanału wyciągnąć profil z tworzywa sztucznego. Wykładzinę tekstylną przełożyć przez kanał i dociąć wzdłuż wewnętrznych krawędzi profilu. Wycięty skrawek materiału należy wykorzystać do oklejenia pełnej pokrywy kanału. Profil z tworzywa sztucznego nakleić na profil boczny kanału. Wykładzinę PCW można zespawać z krawędzią profilu. W przypadku wykładzin z tworzyw twardych, np. drewno lub płytki, wykładzinę należy dopasować do wewnętrznej krawędzi profilu z tworzywa sztucznego. Należy również uwzględnić odpowiednią fugę dylatacyjną.

**Niewidoczne główki śrub (rzadkie używanie pokrywy kanału):**

Czystą pokrywę włożyć do kanału wkłesłą stroną do góry i przykręcić śruby mocujące. Pokrywę kanału okleić wykładziną. Należy zwrócić uwagę na odpowiedni kierunek włosia. (Uwaga! Przed zdjęciem pokrywy kanału należy oderwać wykładzinę z boku pokrywy kanału, aby dostać się do śrub mocujących).

**Widoczne główki śrub (częste używanie pokrywy kanału):**

Płaską stroną pokrywy kanału okleić wykładziną podłogową. Pokrywa kanału musi być czysta przed położeniem wykładziny. Zwrócić uwagę na odpowiedni kierunek włosia przed oklejeniem. Zamontować pokrywę na kanale. Śruby mocujące pokrywę przełożyć przez wykładzinę i wkręcić w boczny profil kanału. Dzięki wykładzinie śruby będą niewidoczne.

**Profil półokrągły osłonowy czoła wykładziny / Łączenie wykładziny z kanałem podłogowym współpoziomym:**

Profil zaleca się stosować do wykładzin strzępiących się. Dostawa odbywa się luzem w zestawie o długości 2,4 m. Należy założyć pełne pokrywy kanału przed położeniem wykładziny. W profilu bocznym kanału, z lewej i prawej strony pokrywy kanału znajduje się zamontowany fabrycznie profil z tworzywa sztucznego, który należy wyjąć. Wykładzinę tekstylną przełożyć przez kanał i dociąć wzdłuż wewnętrznych krawędziach profilu. Wycięty skrawek materiału należy wykorzystać do oklejenia pełnej pokrywy kanału. W przypadku wykładzin z tworzyw twardych, np. drewno lub płytki, wykładzinę należy dopasować do wewnętrznej krawędzi profilu z tworzywa sztucznego. Należy również uwzględnić odpowiednią fugę dylatacyjną. Profil należy wcisnąć w szczelinę pomiędzy pełną pokrywą kanału a profil boczny. Nie rozciągać profilu.

**Puszki podłogowe i otwory montażowe w pokrywach kanałów:**

Należy usunąć wbudowaną fabrycznie ochronną pokrywę montażową. W puszkach podłogowych uniwersalnych, w miejsce fabrycznej puszki ochronnej należy wstawić pokrywę montażową UDM2 albo UDM3 (należy zamówić oddzielnie) odpowiadającą wielkości puszki oraz przewidywanej pokrywy uchylnej lub pokrywy zamykającej. Pokrywa montażowa nie jest wymagana do gotowych otworów montażowych w betonie, ponieważ są one przeznaczone do bezpośredniego montażu pokryw uchylnych lub pokryw zamykających o odpowiedniej wielkości.

**Pokrywy uchylne oraz pokrywa zamykająca z ramką do wykładzin:**

Wykładzinę tekstylną należy położyć na danym otworze montażowym i przyciąć aż po wewnętrzne boki otworu. W przypadku wykładzin twardych jak drewno lub płytki należy zastosować fugę do otworu montażowego. W przypadku pokryw uchylnych lub pokryw zamykających należy położyć wykładzinę tekstylną na danym otworze montażowym i wyciąć wokół o 3 mm szerzej od wewnętrznych boków otworu montażowego. Wykładziny twarde jak drewno lub płytki wymagają wcześniejszego montażu pokrywy uchylnej wraz z uwzględnieniem odpowiedniej fugi.

**Wycinanie wykładziny podłogowej:**

Wycięte wykładziny tekstylne należy wykorzystać do oklejenia pokrywy uchylnej lub pokrywy zamykającej. Szablony do przycinania wykładzin do poszczególnych rodzajów pokryw można zamówić osobno. Przy układaniu wykładziny podłogowej należy zwrócić uwagę na odpowiedni kierunek włosia. Do wykładzin twardych należy dodatkowo uwzględnić fugę dylatacyjną.

**Wskazówki ogólne:**

Przed osiągnięciem wymaganej twardości jastrychu nie należy deptać ani obciążać zarówno kanałów, jak również puszek podłogowych, które wcześniej zostały wypoziomowane odpowiednio do wysokości jastrychu. Kanały podłogowe oraz puszki należy wypoziomować do wymaganej wysokości (według wskaźnika poziomu w miejscu montażu). Wykonawca powinien sprawdzić poziomicowanie. Jastrych należy dobrze rozprowadzić na kanały oraz zapewnić odpowiednią jego gęstość. Pozwoli to na uzyskanie wymaganej twardości. Wszystkie otwory kanałów, które są większe niż zastosowana wielkość kruszywa, muszą zostać uszczelnione.

**Jastrych samopoziomujący:**

Przed położeniem jastrychu kanały i puszki należy zabezpieczyć przed zalaniem płynącym jastrychem. Należy zadbać o to, aby pod profilami bocznymi oraz wokół folii osłonowej znalazła się wystarczająca ilość jastrychu. Należy unikać zostawiania pustych przestrzeni.

**Agresywny jastrych:**

Wszystkie elementy z metalu mające kontakt z jastrychem muszą zostać zabezpieczone w miejscu montażu warstwą bitumiczną bez zawartości chlorków oraz substancji zasadowych albo przy pomocy innych środków (VOB, część C).

**Korozja:**

Możliwość powstania korozji na elementach metalowych znajdujących się pod posadzką jest minimalna, jeśli zostanie zachowana maksymalna zawartość wilgoci w wylewce (zgodnie z DIN 4725, część 4). Należy zapewnić odpowiednią cyrkulację powietrza w celu uzyskania optymalnego schnięcia kanałów podłogowych.

**Gorący jastrych:**

Kanały oraz puszki podłogowe nie powinny mieć styczności z gorącym jastrychem. W obrębie folii ochronnej należy zastosować warstwę izolacyjną o grubości 10 cm, np. zaprawę cementową. W przypadku osłon metalowych lub wanien do izolacji należy zastosować papier bitumizowany. Kanały podłogowe należy przykryć przed wylaniem jastrychu dwoma lub trzema warstwami papieru bitumizowanego. Należy unikać tworzenia się pustych przestrzeni! Hager nie ponosi odpowiedzialności za szkody spowodowane niewłaściwym montażem systemu kanałów oraz puszek podłogowych w gorącym jastrychu!

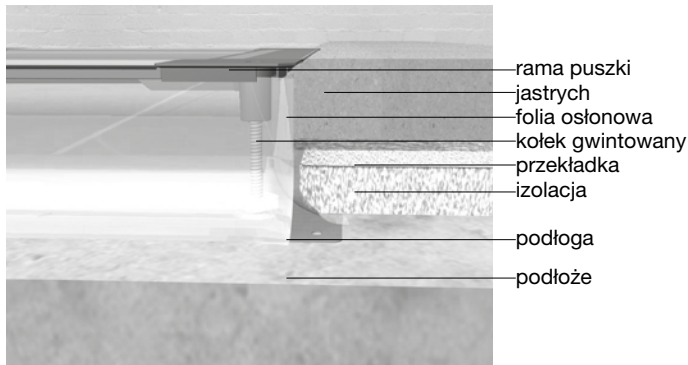
**Rozszerzanie się jastrychu:**

Jastrych może rozszerzać się podczas utwardzania i naciskać tym samym na kanał i puszkę. Zależy to od wielkości wylewki oraz jej składu. Zgodnie z zaleceniami firm posadzkarskich oferujemy idealnie dopasowaną, samoprzylepną taśmę z gumy porowatej, którą należy przylepić w obrębie górnej części profilu w celu zmniejszenia nacisku na kanał, powodowanego przez jastrych. Decyzję o jej zastosowaniu należy podjąć wspólnie z posadzkaczem.



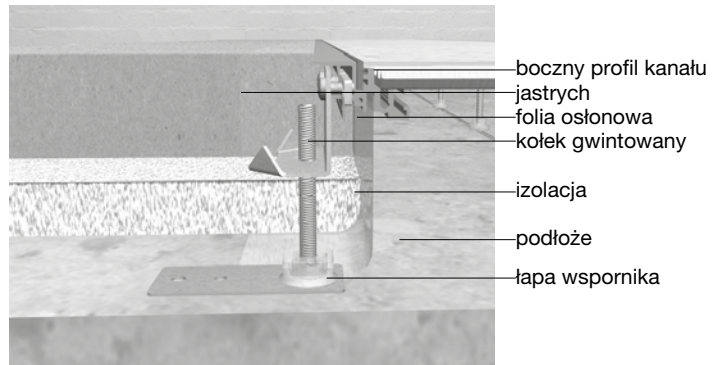
**Izolacja akustyczna oraz folia osłonowa:**

**Puszki podłogowe**



Matę izolacji akustycznej należy bezwzględnie zamontować aż po folię osłonową kanału lub puszeki.

**Kanał podłogowy do montażu w jastrychu**

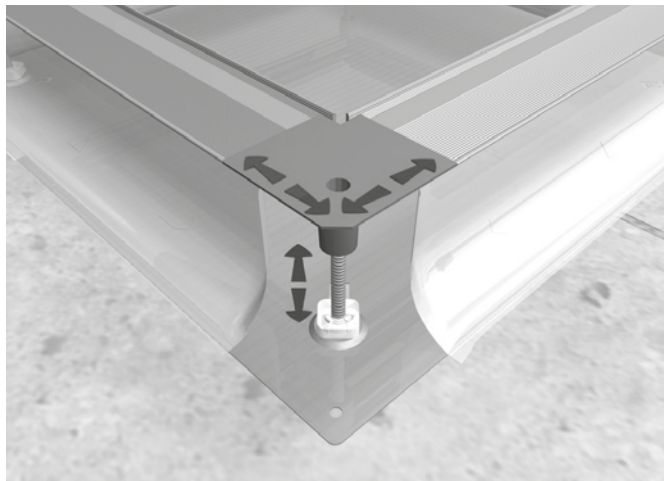


Należy unikać metalicznych mostów akustycznych między kanałem a podłożem lub puszkami podłogowymi z folią osłonową a podłożem.

Dane techniczne

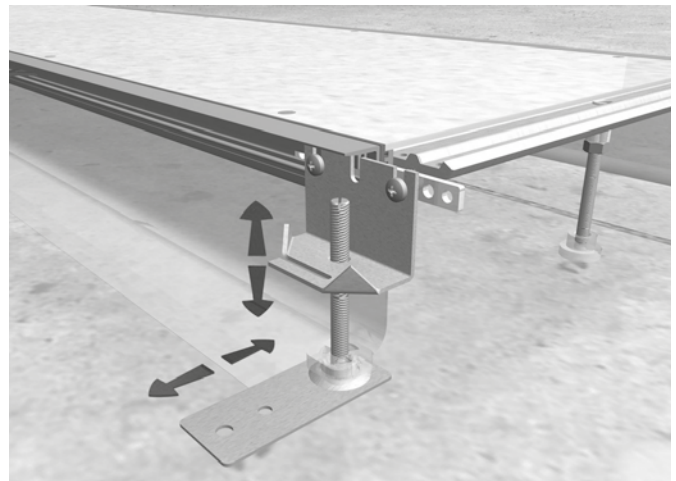
**Elastyczne zawieszenie systemu:**

**Puszki podłogowe**



Elastyczne zawieszenie systemu umożliwia poruszanie się górnej części puszeki podłogowej lub kanału razem z płytą jastrychową.

**Kanał podłogowy**



Aby zapobiec powstawaniu pęknięć, nie zaleca się stosowania sztywnych połączeń między kanałem lub puszką a podłożem.

**Obciążenie mechaniczne:**

System kanałów, puszki podłogowe oraz pokrywy uchylne wyprodukowane są zgodnie z wymaganiami technicznymi DIN EN 50085 i DIN EN 60670. Wytrzymałość elementów wbudowanych w podłogę na obciążenia wynosi 1500 N. Dopuszczalne jest nieznaczne ugięcie.

**Wykonanie prac montażowych:**

Podczas prac montażowych przy systemach podłogowych należy uwzględnić różnorakie oddziaływania, jak np. rozszerzanie lub kurczenie, pomiędzy sąsiadującymi ze sobą materiałami (jastrych, wykładzina). Można zapobiec występowaniu takich ruchów (zmian objętościowych), dzięki zastosowaniu odpowiednich środków. Aby zapobiec tworzeniu się pęknięć na cienkich wykładzinach (kamień, płytki), należy sprawdzić, czy wykładzina nadaje się do danego zastosowania.

**Środki ochrony, wyrównanie potencjałów:**

Podłogowe kanały do prowadzenia sieci elektrycznych, jednostki instalacyjne oraz akcesoria metalowe i metalowe części konstrukcji mieszanych należy podłączyć do instalacji uziemiającej zgodnie z DIN VDE 0100. Części konstrukcji uważa się za wystarczająco połączone elektrycznie, gdy nie są połączone spawem, spoiwem lutowniczym, nitami lub śrubą lub gdy nie są połączone pod ciśnieniem z metalicznie czystymi powierzchniami. W przypadku zastosowania fug dylatacyjnych, do podłączenia instalacji uziemiającej należy użyć elastycznego przewodu. Złącze uziemiające musi pomieścić wymaganą ilość przewodów o przekroju nominalnym od 1,5 do 4 mm<sup>2</sup>. Podłączenie uziemienia do nieaktywnych części metalowych, jak np. śruby, nity, tabliczki znamionowe, połączenia, może być niewystarczające, jeśli te nie posiadają wystarczającej powierzchni stykowej, np. ze względu na wielkość lub położenie.

**Pozostałe normy, dyrektywy i zasady:**

Do budowy oraz użytku podpodłogowych instalacji elektrycznych wiążące są wymagania zawarte w poniższych obowiązujących norm DIN, przepisów Zrzeszenia Elektryków Niemieckich (VDE) oraz zasad:

- DIN EN 60670-1 i -23 (niem. Unterflur-Elektroinstallation - Einbaueinheiten)
- DIN EN 50085-1 i -2-2 (niem. Unterflur-Elektroinstallation - Elektroinstallationskanäle und Zubehör)
- DIN VDE 0100 (w szczególności część 520)
- DIN VDE 0105
- DIN VDE 0107
- DIN VDE 0108 (patrz również załącznik 1 do części 1)
- DIN VDE 0298
- DIN VDE 0800
- DIN 31000/VDE 01000
- Dyrektywa FTZ 731TR1 (niem. FTZ Richtlinie 731TR1)
- Techniczne warunki przyłączeniowe danego przedsiębiorstwa energetycznego (niem. TAB - Technische Anschlussbedingungen des zuständigen EVU)
- Instalacje i urządzenia elektryczne (niem. BGV A2 - Elektrische Anlagen und Betriebsmittel)
- Rozporządzenie w sprawie ogólnych warunków dostaw energii elektrycznej dla odbiorców taryfowych (niem. AVB Elt. V - Allg. Bedingungen für Elektrizitätsversorgung von Tarifkunden)
- Znormalizowane warunki zlecenia i wykonywania robót budowlanych (niem. VOB - Verdingungsordnung für Bauleistungen)
- Rozwiązania dla zapewnienia bezpieczeństwa dróg, podłóg oraz schodów (niem. Gestaltung von Verkehrswegen, Fußböden und Treppen)
- Dyrektywa: Budowa i wyposażenie szkół (niem. Richtlinie: Bau und Ausrüstung von Schulen)
- Dyrektywy dotyczące ochrony przeciwpożarowej, formularz 2013 (Vds)

**Izolacja akustyczna:**

Stosowanie izolacji akustycznej w budownictwie opisuje norma DIN 4109. Przenoszenie dźwięku wewnątrz kanału można ograniczyć poprzez zastosowanie odpowiednich materiałów izolacyjnych w miejscu montażu. Przy wyborze materiałów izolacyjnych należy uwzględnić wymagania przeciwpożarowe. Przenoszenie hałasu przez stropy wywołane odgłosem kroków można zminimalizować stosując kanały podłogowe zalane jastrychem z matami izolacyjnymi. Systemy kanałów podłogowych Hager dostępne są z matami izolacyjnymi na specjalne zamówienie.

**Ochrona przeciwpożarowa:**

Ogólne wskazania dotyczące ochrony przeciwpożarowej znajdują się w DIN 4102. Przepusty kablowe muszą odpowiadać normom DIN oraz być dopuszczone do użytku. Szczegółowe informacje można znaleźć w regionalnych przepisach ochrony przeciwpożarowej.

**Wymiary:**

Tolerancje ogólne wymiarów metali bazują na DIN 2768 część 1.  
Tolerancje ogólne wymiarów tworzyw bazują na DIN DIN 16901.

# Strony techniczne specjalne FAQ1

FAQ1

Chcąc spełnić wszystkie wymagania, już na etapie planowania instalacji elektrycznej należy rozważyć 7 ważnych kwestii. Pozwoli to odpowiednio dopasować rozwiązania do konkretnych projektów budowlanych. Odpowiedzi na te pytania są podstawą do podjęcia trafnych decyzji o zastosowaniu produktów już na początku planowania inwestycji.

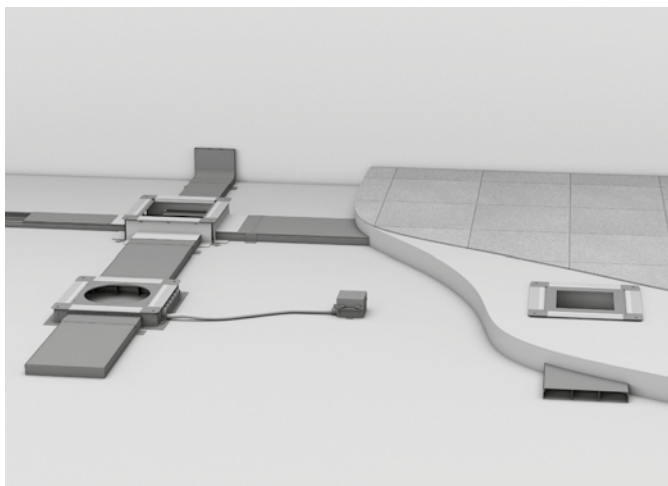
---

Pytanie 1. Jaki typ konstrukcji podłogowej jest zaplanowany i jak dobrać odpowiedni system kanałowy?	1042
Pytanie 2. W jaki sposób obliczyć objętość kabli w kanale (zajętość kanału)?	1044
Pytanie 3. Jakie jest minimalne zagłębienie kanałów i puszek podłogowych?	1045
Pytanie 4. Jakie pokrycia posadzek zastosować?	1046
Pytanie 5. W jaki sposób są użytkowane i czyszczone podłogi?	1047
Pytanie 6. Jaką odporność na obciążenia / nacisk należy zastosować?	1048
Pytanie 7. Jaką pokrywę uchylną wybrać?	1049

---

Aby zaprojektować, a następnie wykonać instalacje elektryczne w podłogach, możemy skorzystać z 6 sposobów. Zakładając na samym początku sposób wykonania instalacji, przyjmujemy od razu określony kierunek dalszej „drogi”. Każdy system zakłada bowiem zastosowanie określonych, przypisanych tylko do niego, produktów. Wybór systemu zależy w dużej mierze od jego przeznaczenia (od obiektu, w którym ma „pracować”, ma być użyty). I tak np. system kanałów zalewanych w wylewce, stosuje się głównie w nowych budynkach. Zaś np. system kanałów napodłogowych, prawie wyłącznie w obiektach istniejących, historycznych, modernizowanych.

### System kanałowy w wylewce betonowej

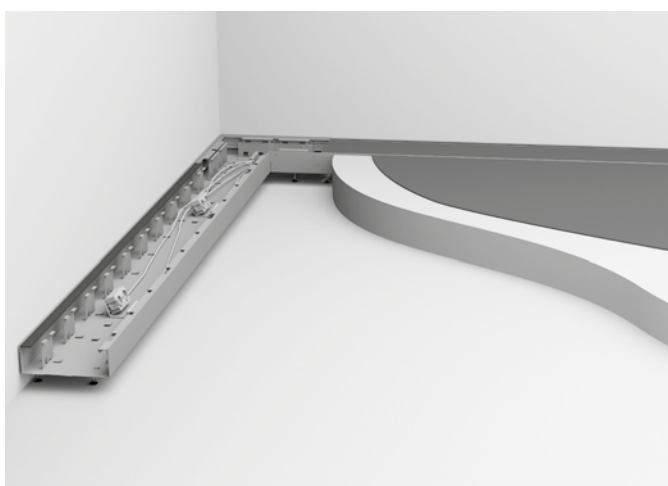


#### tehalit.UK

System kanałowy zalewany wylewką (kanały są całkowicie zalane, niewidoczne, a dostęp do nich możliwy jest tylko poprzez puszkę podłogową), jest najbardziej rozpowszechnionym sposobem prowadzenia instalacji w podłogach. Jest niesłychanie prosty w wykonaniu. System ten stanowi siatkę (prostokątne prowadzonych) kanałów i puszek podłogowych, ułożonych i zamocowanych w stropie, a następnie zalanych jastrychem. Można przy tym stosować dowolny rodzaj wylewki (jastrychu).

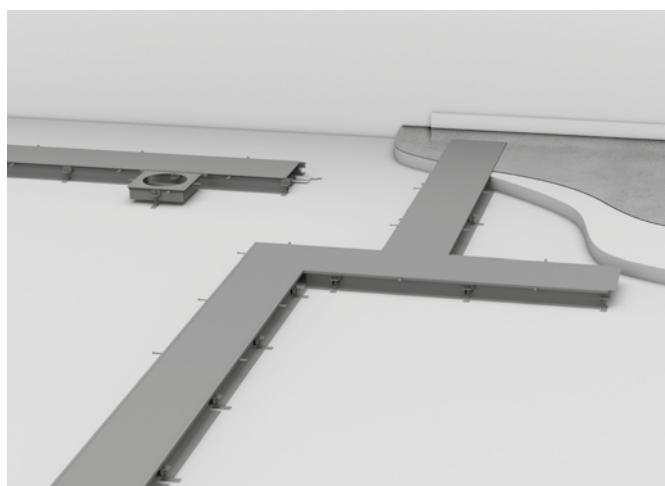
Przeznaczony jest głównie do stosowania w nowych obiektach biurowych i administracyjnych, wystawienniczych, ale również w budynkach mieszkalnych (części wydzielone) i małych biurach. Wszędzie tam, gdzie chcemy zapewnić solidną, mocną strukturę podłogi.

### System kanałów współpoziomych



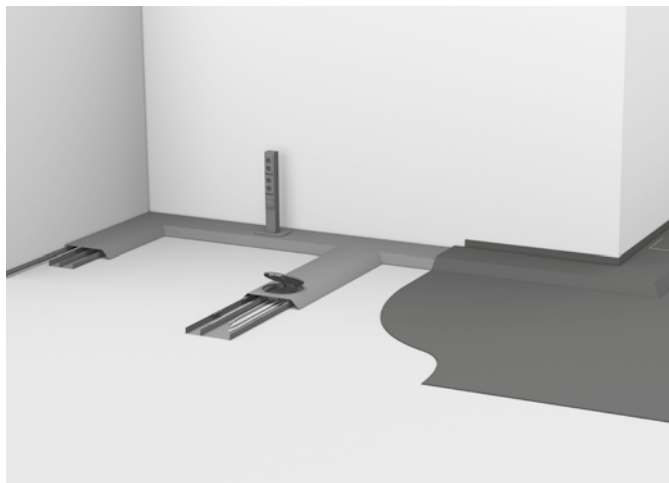
#### tehalit.BKB

System tehalit.BKB to system kanałów przyściennych zapewniający zasilanie, przepływ danych i połączenia komunikacyjne w całym pomieszczeniu. System ten nadaje się do zastosowania we wszystkich rodzajach podłóg czyszczonych na sucho. Kanały zapewniają precyzyjną regulację wysokości z dokładnością do milimetra, a szeroka gama kształtek zapewnia dokładność w dopasowaniu do każdego kąta.

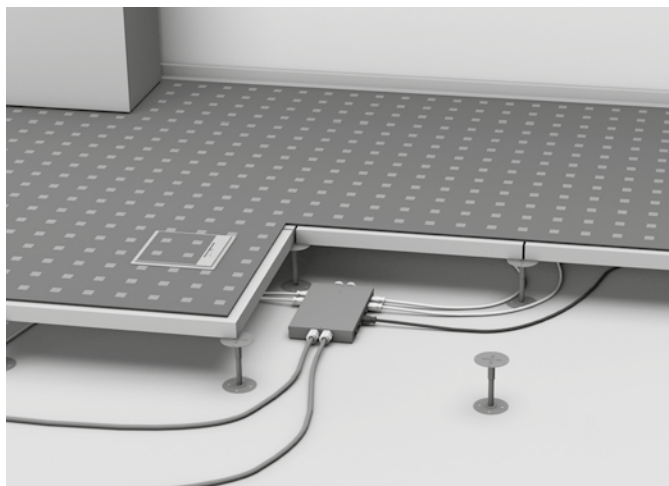


#### tehalit.BK

System kanałów tehalit.BK można prowadzić w dowolnym miejscu w pomieszczeniu. To doskonałe rozwiązanie do pomieszczeń typu open space oraz w sytuacjach, kiedy nie ma jeszcze projektu aranżacji wnętrza. Kanały są otwierane na całej długości, można je dowolnie poziomować (na całej trasie), natomiast jastrychem oblane są tylko boki kanału. Przeznaczenie: hale produkcyjne, szpitale, laboratoria, ale także pomieszczenia biurowe i administracyjne.

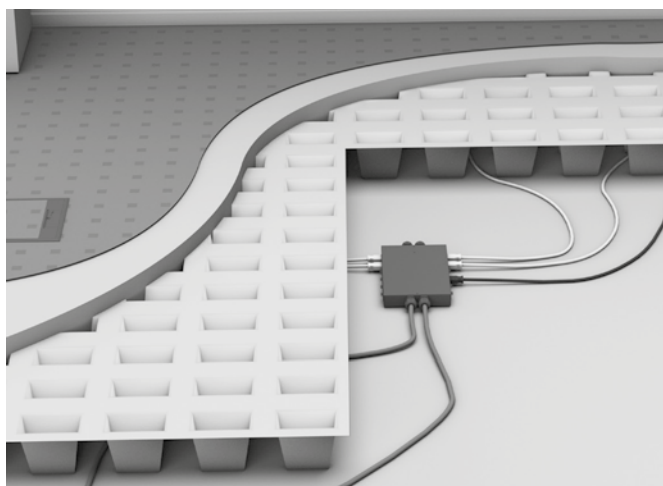
**System kanałów napodłogowych****tehalit.AK**

System kanałowy montowany na istniejącej podłodze, bez naruszania jej struktury. Przeznaczenie: modernizacja, remont istniejących obiektów biurowych, administracyjnych (urzędy i instytucje), muzealnych oraz innych, w których należy szybko, ale przy tym nowoczesnie, wykonać instalacje elektryczne i słaboprądowe, nie naruszając przy tym struktury istniejącej podłogi. Dotyczy to także pomieszczeń (lub całych budynków) laboratoryjnych, hal montażowych i produkcyjnych (przemysłowych) itp.

**Systemy do podłóg podwójnych i podniesionych****tehalit.DB**

Jest to obecnie najpowszechniej stosowane rozwiązanie w nowych obiektach biurowych. Na stopkach stalowych układane są płyty podłogi podniesionej, a pod nimi znajduje się wolna przestrzeń do wykorzystania.

System ten umożliwia niezwykle elastyczne wykonanie instalacji podłogowych w budynkach o bardzo dużych powierzchniach, przeważnie otwartych, call center itp. Te wielkie powierzchnie dzielone są zwykle ściankami działowymi. Dotyczy to również pomieszczeń technologicznych, o dużej koncentracji kabli, np. serwerowni. Natomiast w halach wystawienniczych czy targowych, gdzie wymagana jest łatwość zmian i przebudów, taki system jest niezwykle użyteczny, ponieważ każda zmiana w instalacjach jest tu prosta i bardzo szybka.

**tehalit.HB**

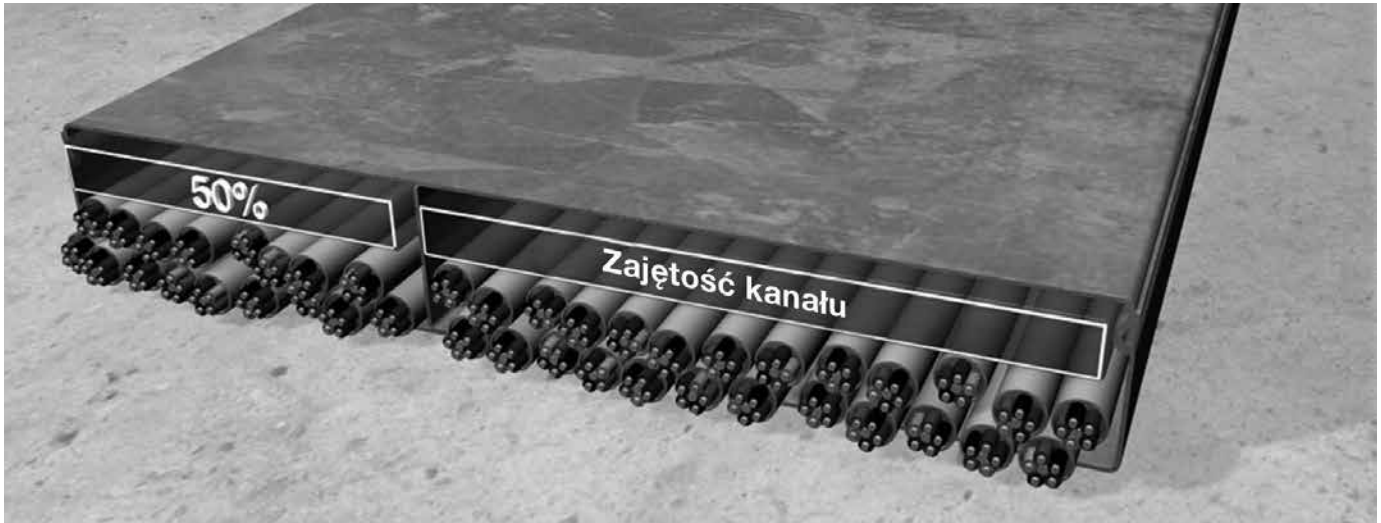
W tym rozwiązaniu na stropie układane są przygotowane uprzednio szalunki ze styropianu lub folii. Następnie całość zalewana jest jastrychem (specjalne mieszanki). Pod warstwą (płytą) mineralną uformowane są nisze na prowadzenie kabli i przewodów.

Puszki podłogowe montowane są w miejscu specjalnych szalunków lub w wyciętych pod nie otworach w płycie mineralnej. W odróżnieniu od klasycznych podłóg podniesionych (płyty drewnopodobne)

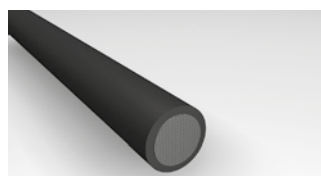
z rastrowymi, wymiennymi płytami, mamy tutaj do czynienia ze stałą płytą, wylaną (czasem stosowane są gotowe płyty mineralne) na uformowanych poprzez styropian lub folię podstawkach ze specjalnego jastrychu. Podobnie, jak przy klasycznych podłogach podniesionych, kable rozprowadza się w powstałych niszach pod płytą. Bardzo przydatne jest przy tym stosowanie punktów rozdzielania energii (zwane w systemie rozdzielaczami).

Jest to potrzebne przy doborze odpowiedniego kanału. Stosuje się przy tym formułę  $d^2$  (średnica kabla do kwadratu).

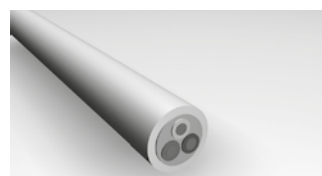
Uwaga: należy zostawić w kanale rezerwę miejsca (do późniejszego dokładania przewodów); przyjmuje się zajętość kanału wynoszącą ok. 50%. Praktyka pokazuje także, że należy oddzielać w kanale przewody silno- i słaboprądowe. Prowadzi się je w oddzielnych komorach kanału (podział przegrodami). Dlatego wyliczenie objętości (zajętości) przewodów (kabelków) należy przeprowadzać do każdej komory (ciągu) kanału oddzielnie.



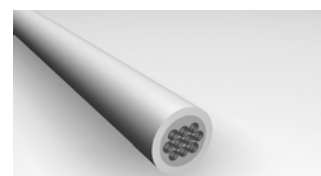
Przykłady najbardziej popularnych rodzajów kabli i przewodów z podanymi średnicami (mm) oraz zajętością przez nie kanału (cm<sup>2</sup>)



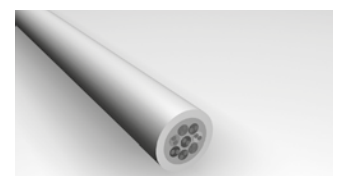
Rodzaj kabla	Średnica mm	Zajętość cm <sup>2</sup>
1 x 10	10,5	1,10
1 x 16	11,5	1,32
1 x 25	12,5	1,56
1 x 35	13,5	1,82
1 x 50	15,5	2,40
1 x 70	16,5	2,72
1 x 95	18,5	3,42
1 x 120	20,5	4,20
1 x 150	22,5	5,06
3 x 1,5	11,5	1,32
3 x 2,5	12,5	1,56
3 x 10	17,5	3,06
3 x 16	19,5	3,80
3 x 50	26,0	6,76
3 x 70	30,0	9,00
3 x 120	36,0	12,96
4 x 1,5	12,5	1,56
4 x 2,5	13,5	1,82
4 x 6	16,5	2,72
4 x 10	18,5	3,42
4 x 16	21,5	4,62
4 x 25	25,5	6,50
4 x 35	28,0	7,84
4 x 50	30,0	9,00
4 x 70	34,0	11,56
4 x 95	39,0	15,21
4 x 120	42,0	17,64
4 x 150	47,0	22,00
5 x 1,5	13,5	1,82
5 x 2,5	14,5	2,10
5 x 6	18,5	3,42
5 x 10	20,5	4,20
5 x 16	22,5	5,06
5 x 25	27,5	7,56
5 x 35	34,0	11,56
5 x 50	40,0	16,00



Rodzaj kabla	Średnica mm	Zajętość cm <sup>2</sup>
1 x 4	6,5	0,42
1 x 6	7,0	0,49
1 x 10	8,0	0,64
1 x 16	9,5	0,90
1 x 25	12,5	1,56
3 x 1,5	9,1	0,83
3 x 2,5	10,4	1,08
3 x 4	11,0	1,21
4 x 1,5	9,0	0,81
4 x 2,5	10,5	1,10
4 x 4	12,5	1,56
4 x 6	13,5	1,82
4 x 10	16,5	2,72
4 x 16	19,0	3,61
4 x 25	23,5	5,52
4 x 35	26,0	6,76
5 x 1,5	10,8	1,17
5 x 2,5	12,2	1,49
5 x 4	13,5	1,82
5 x 6	14,5	2,10
5 x 10	18,0	3,24

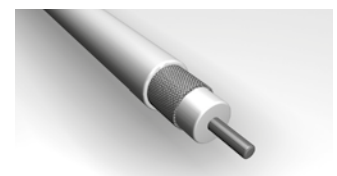


Rodzaj kabla	Średnica mm	Zajętość cm <sup>2</sup>
2 x 2 x 0,6	5,0	0,25
4 x 2 x 0,6	6,9	0,48
6 x 2 x 0,6	7,2	0,52
10 x 2 x 0,6	7,5	0,56
20 x 2 x 0,6	9,0	0,81
40 x 2 x 0,6	11,0	1,12
60 x 2 x 0,6	13,0	1,69
100 x 2 x 0,6	17,0	2,89
200 x 2 x 0,6	23,0	5,29
2 x 2 x 0,8	6,0	0,36
4 x 2 x 0,8	7,0	0,49
6 x 2 x 0,8	8,5	0,72
10 x 2 x 0,8	9,5	0,90
20 x 2 x 0,8	13,0	1,69
40 x 2 x 0,8	16,5	2,72
60 x 2 x 0,8	20,0	4,00
100 x 2 x 0,8	25,5	6,50
200 x 2 x 0,8	32,0	10,24



Rodzaj kabla	Średnica mm	Zajętość cm <sup>2</sup>
Kat. 5	8,2	0,67
Kat. 6	8,2	0,67

Kabel koncentryczny

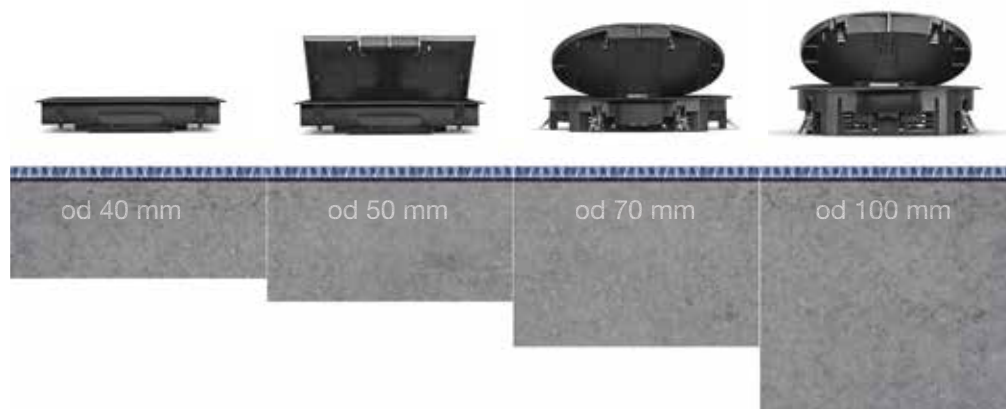


Rodzaj kabla	Średnica mm	Zajętość cm <sup>2</sup>
RG-59	6,5	0,42
10Base5	12,5	1,56



**Konstrukcja podłogi:**

Decydującym kryterium prawidłowego doboru jest struktura podłogi. Wysokość wylewki definiuje przestrzeń do instalacji podłogowej. Można zastosować różne rozwiązania - w zależności od wysokości. Coraz częściej można spotkać się z sytuacją, iż wylewka jest cieńsza ze względu na koszty. W Hager mamy na to sposób - jeśli wysokość jastrychu (wylewki) jest bardzo mała, wtedy mogą pomóc rozwiązania specjalne.

**Instalacja urządzeń do każdego rodzaju podłogi:**

- specjalne rozwiązania do wylewki o wysokość = 40 mm
- pokrywa z ultrapłaską głębokością zabudowy na wysokości wylewki = 50 mm
- standardowe pokrywy do wysokości wylewki = 70 mm
- puszki podłogowe ze stali nierdzewnej do wysokości wylewki = 100 mm

Często rodzaj pokrycia (wykończenia) posadzki określony jest już z góry w dokumentacji projektowej. A czasem pojawia się dopiero przy opracowaniu aranżacji pomieszczenia. Każdy rodzaj pokrycia posadzki (dywan, PCW, linoleum, płytki, parkiet, kamień naturalny itd.) ma określoną wysokość (grubość). Z reguły dany rodzaj pokrycia wymaga doboru określonej pokrywy uchylnej lub kasety.

W podłogowych systemach tehalit mamy do dyspozycji 3 wysokości (grubości) pokrycia posadzek:

FAQ1

- do 5 mm



Do wykładzin typu: dywan, laminat, PCW itp. ramka pokrywy ma maks. grubość 5 mm. Jest to standardowe wykonanie pokryw uchylnych, W tych pokrywach możemy wkleić także cieńsze materiały np. linoleum o grubości 3 - 4 mm.

- do 12 mm



Do dywanów i laminatu. Podłogi laminowane i dywanowe zazwyczaj mają grubość 8-10mm. Niektóre rodzaje laminatów z klejem są jeszcze wyższe. W tym przypadku typowe ramy w wysokości 10 mm nie są odpowiednie. Hager, jako jedyny dostawca, oferuje standardowe produkty z wysokością ramy 12 mm. Jeśli rama jest zbyt wysoka, można wykorzystać wypełnienie kartonowe VEDExx grubości 1 - 2 mm.

- do 23 mm



Do materiałów wykończenia podłogi o grubości większej niż 12 mm musimy zastosować kasety metalowe (stal nierdzewna, mosiądz). Maksymalna grubość materiału do wklejenia w wyjmowaną ramę kasety wynosi 23 mm. Dotyczy to przede wszystkim parkietu i kamieni naturalnych (marmur, granit itd.). Pod cieńsze materiały trzeba w ramę dodatkowo wkleić twardą podkładkę (np. z płyty MDF). Aby uzyskać łącznie 23 mm.

**Czyszczenie podłogi:**

W zależności od rodzaju zabrudzenia, na które narażona jest podłoga, rozróżnia się podłogi użytkowane i czyszczone na sucho, na wilgotno oraz na mokro.

**Podłogi czyszczone na sucho:**

Czyszczenie podłóg użytkowanych na sucho (przede wszystkim pomieszczenia biurowe z podłogami pokrytymi wykładzinami dywanowymi) odbywa się głównie za pomocą odkurzaczy. W podłodze użytkowanej i czyszczonej na sucho zamontowane mogą być wtedy dowolne pokrywy uchylne (wypust na kablu uchylny) oraz kasety metalowe, także z wypustem uchylnym.

**Podłogi czyszczone na wilgotno:**

Do podłóg użytkowanych i czyszczonych na wilgotno (m. in. podłogi z kanałami współpoziomymi do podłóg czyszczonych na wilgotno), pokrytych przede wszystkim gresem (lub innymi płytkami), kamieniem naturalnym, parkietem, linoleum lub podobną wykładziną, używa się do zmywania wilgotnych tkanin. W podłogach czyszczonych na wilgotno można zamontować odpowiednie puszkę podłogowe pełne lub wyłącznie z wypustami na kablu w formie tubusa.

Uwaga: asortyment firmy Hager stosowany do podłóg czyszczonych na wilgotno posiada stopień ochrony IP30.

**Podłogi czyszczone na mokro IP66:**

Do podłóg użytkowanych i czyszczonych na mokro, pokrytych przede wszystkim gresem (lub innymi płytkami), kamieniem naturalnym, parkietem, linoleum lub podobną wykładziną, używa się do zmywania wilgotne tkaniny, specjalne szczotki lub urządzenia.

W podłogach czyszczonych na mokro można zamontować odpowiednie punkty zasilania VANR IP66 z wypustami na kablu w formie tubusa oraz inne podłogowe punkty zasilania UDAR / UDAQ IP44. Uwaga: stopień ochrony IP66 uzyskujemy jedynie przy zamkniętej pokrywie (bez zamontowanego tubusa).

Obok innych wymogów stawianych systemom podłogowym, trzeba pamiętać również o dopuszczalnych naciskach na kanały, puszki i kasety podłogowe. W zwykłym biurze wystarcza standardowe obciążenie 1500 N. Jednakże nie wystarczy to w budynkach użyteczności publicznej (dworce, lotniska itd.), w obiektach handlowych (galerie handlowe, supermarkety itp.), salonach samochodowych, pomieszczeniach produkcyjnych i magazynowych itd. Obciążenie podłóg np. wózkami widłowymi, a ponadto podłóg zmywanych agregatami czyszczącymi itp. jest wtedy znacznie wyższe.

**1500 N, standard**

Dotyczy to wszystkich pokryw uchylnych i kaset podłogowych ze stali nierdzewnej - z uchylnym wypustem na kabie, jak również kanałów współpoziomych i napodłogowych.

Standardowe obciążenie 1500 N wystarcza zwykle do zastosowań typowo biurowych.

W biurach nie stosuje się innych produktów.

**3000 N - 10 kN (przy zastosowaniu tubusa z aluminium)**

Zwiększone obciążenie do 7500 N (najazd samochodu osobowego) wytrzymują aluminiowe pokrywy uchylne. Wtedy wypust na kabie może być tylko w formie tubusa aluminiowego.

**20000 N**

Rzadko stawiane są tak duże wymagania – nacisk na kanał lub puszkę podłogową = 2 tony.

Puszki podłogowe ciężkie EKSQ / EKSR są używane w szczególności na parkingach. Ta kaseca ze stali nierdzewnej jest wspierana przez masywną ramę i zapewnia wystarczającą stabilność do ekstremalnie wysokich obciążeń.

**Specjalne rozwiązania**

Kanały pod maksymalne obciążenia 20 kN są produkowane na specjalne zamówienie klienta. Dotychczas zamawiane były systemy zaprojektowane do udźwigu do 20000 kg, o różnych szerokościach i wysokościach. Odpowiednie kształtki takie, jak element T, końcówki, itp. są również produkowane na specjalne zamówienie. Jeśli potrzebny jest specjalny produkt, zaprojektowany pod indywidualne wymagania, należy skontaktować się z działem technicznym firmy Hager.

O doborze pokrywy uchylnej decyduje również ilość gniazd (+ rezerwa) potrzebna do zamontowania w danej pokrywie. Poza tym, należy zdecydować, czy wybieramy pokrywę kwadratową (prostokątną) czy okrągłą. Pokrywa (kaseta) okrągła umożliwia obrót i dowolne ustawienie wypustów na kablu.

#### 6 standardowych wielkości:

##### Postokątne i kwadratowe



#### Pokrywa Q12 (244 x 244 mm)

Liczba gniazd (maks.)	Liczba puszek montażowych	Produkty
12	3 x GTVR400 / GBVR400	Pokrywy: VQ12, VEQ12 Kasety: EKQ12, EKSQ12



#### Pokrywa E09 (200 x 253 mm)

Liczba gniazd (maks.)	Liczba puszek montażowych	Produkty
9	3 x GTVR300 / GBVR300	Pokrywy: VE09, VEE09 Kasety: –



#### Pokrywa Q06 (200 x 200 mm)

Liczba gniazd (maks.)	Liczba puszek montażowych	Produkty
6	2 x GTVR300 / GBVR300	Pokrywy: VQ06, VEQ06 Kasety: EKQ06, EKSQ06

##### Okrągłe



#### Pokrywa R12 (Ø 306 mm)

Liczba gniazd (maks.)	Liczba puszek montażowych	Produkty
12	3 x GTVR400 / GBVR400	Pokrywy: VR12 Kasety: EKR12, EKSR12



#### Pokrywa R10 (Ø 275 mm)

Liczba gniazd (maks.)	Liczba puszek montażowych	Produkty
10	1 x GTVR400 + 2 x GTVR300 / 1 x GBVR400 + 2 x GBVR300	Pokrywy: VR10 Kasety: –



#### Pokrywa R06 (Ø 215 mm)

Liczba gniazd (maks.)	Liczba puszek montażowych	Produkty
6	2 x GTVR300 / GBVR300	Pokrywy: VR06 Kasety: EKR06, EKSR06

Aby skutecznie zarządzać instalacją elektryczną należy wykorzystać obszerne zasoby elektryczne, a także systemy informacji i przesyłu danych.

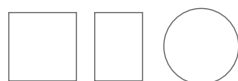
Systemy kanałów tehalit to szeroki wybór możliwości dostosowany do potrzeb klienta.

FAQ1

Materiały, z których wykonane są poszczególne puszk:

### Poliamid

Standardowym materiałem, z którego wykonane są pokrywy uchylne jest poliamid. Ramy poliamidowe wytrzymują obciążenie do 1,5 kN (wg. EN 50085-2-2) – wykorzystywane są w klasycznych instalacjach podłogowych. Pokrywy uchylne z poliamidu dostępne są w dwóch kolorach. Istnieje również możliwość zamówienia dowolnego koloru – w zależności od wielkości zamówienia. Kolory: stalowy (RAL 7011), czarny (RAL 9005). Wymiary: duży wybór do montażu 6, 9, 10 lub 12 gniazd wtykowych. Dostępne kształty:



### Aluminium

W połączeniu z najwyższej jakości podłogami, np. płytami kamiennymi, zaleca się stosowanie pokryw uchylnych z aluminium. Są one nie tylko stabilne, ale też nadają podłodze bardziej elegancki wygląd. Aluminium ma zastosowanie w miejscach o dużym obciążeniu, jak na przykład miejsca użyteczności publicznej – sale wystawowe, dworce, lotniska. Pokrywy aluminiowe Hager wytrzymują obciążenie do 10 kN wg. EN 50085-2-2 (6.103) - przy zastosowaniu aluminiowego tubusa. Wymiary: 2 wymiary do montażu 6 lub 12 gniazd wtykowych. Dostępne kształty:



### Stal nierdzewna

Pokrywy uchylne ze stali nierdzewnej są bardzo wytrzymałe. Odpowiadają obciążeniu 1,5 kN. Jako kasety poziomowane z dodatkowym wyposażeniem wytrzymują nawet do 20 kN. Dostępne rozmiary: 2 wielkości: na 6 lub 12 gniazd. Dostępne kształty:





# Strony techniczne specjalne FAQ2

FAQ2

## Informacje projektowe dotyczące systemu podłogowego tehalit VE-EE o zwiększonym obciążeniu 20 kN.

Podstawowe informacje techniczne:

- wolnostojący, stabilny system podłogowy z przesuwными pokrywami puszek podłogowych
- maksymalne obciążenie: 20 kN
- puszka podłogowa ze stali nierdzewnej
- pokrywa poziomowana - do każdej puszek należy zamówić zestaw poziomujący EKSNS
- mocny wypust na kable tylko w formie aluminiowego tubusa
- puszek podłogowe o zwiększonym obciążeniu - zestaw kompletny: EKSQ405BL, EKSQ405TM
- pozostałe puszek podłogowe o zwiększonym obciążeniu należy skompletować do zestawu 20 kN

Puszek podłogowe o zwiększonym obciążeniu 20 kN można dobierać na trzy sposoby:

- kompletowanie systemu w oparciu o kanały tehalit.UK oraz puszek montażowe
- kompletowanie systemu w oparciu o zestaw szalunkowy SEVE i dodatkowe wyposażenie:  
puszka podłogowa do systemu szalunkowego - **SEBD500GT**,  
podstawa / szablon do systemu szalunkowego - **SEGT350**.
- kompletowanie systemu w oparciu o gotowy otwór w betonie.



Sposób 1 Kompletowanie systemu w oparciu o kanały tehalit.UK oraz puszki montażowe	1054
Sposób 2 Kompletowanie systemu w oparciu o zestaw szalunkowy SEVE	1056
Sposób 3 Kompletowanie systemu w oparciu o gotowy otwór w betonie	1057

## Kompletowanie systemu w oparciu o kanały tehalit.UK oraz puszkę montażową – krok po kroku.

FAQ2

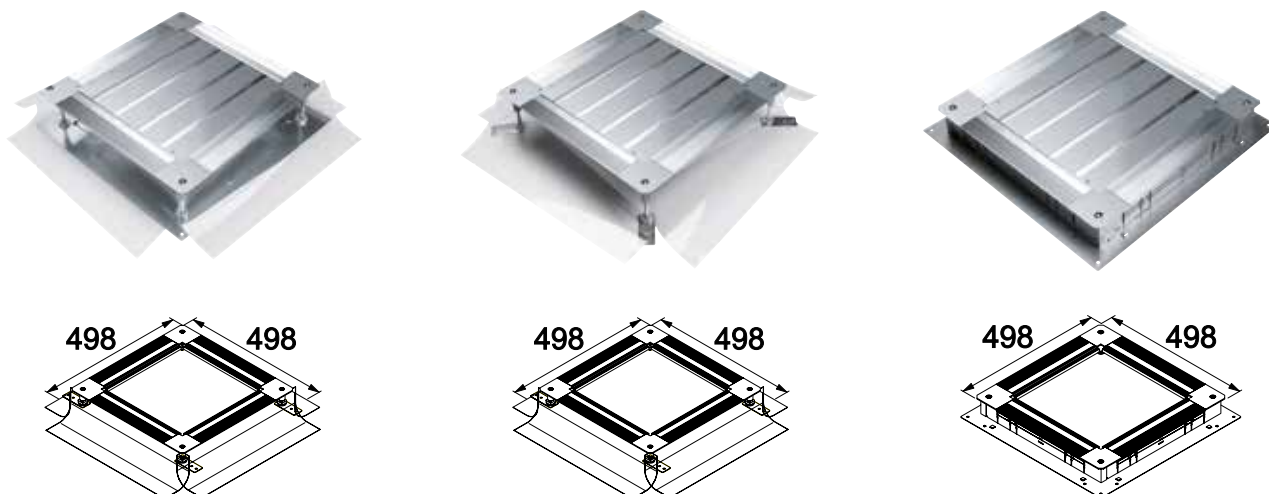
### 1. Dobór uniwersalnej puszkę podłogowej UDH / UDB / UDS - rozmiar 3.

W systemie tehalit.UK dostępne są trzy rodzaje puszek podłogowych UDH na nóżkach, UDB na płycie metalowej oraz pełna puszka UDS.

Wybór zależy od naszych indywidualnych preferencji.

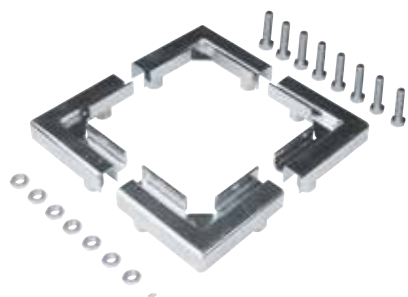
Należy wybrać puszkę podłogową w rozmiarze 3 – przystosowaną do zamontowania dowolnego kanału podłogowego. Puszka ta jest o większych gabarytach, aby bez problemu wprowadzić najszerze dostępne kanały (340 mm) oraz aby zamontować w niej dowolne pokrywy poprzez system pokryw montażowych / ram wzmocnianych w rozmiarze 3 UDM.

Ważne, aby przy doborze puszkę montażowej określić wielkość zagłębienia, ponieważ puszki są poziomowane (mają zakresy poziomowania).



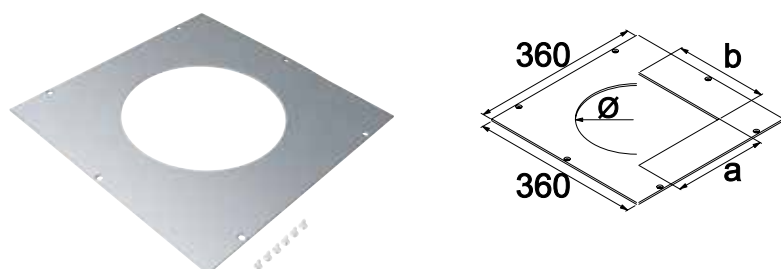
### 2. Dobór wsporników wzmocnianych UDLSL do puszek uniwersalnych

W 4 narożnikach puszkę UDH / UDB / UDS ustawiane są i specjalnie poziomowane, wzmocnione konstrukcje wsporcze ze stali ocynkowanej. Uniwersalna puszka podłogowa przy zamontowaniu wsporników UDLSL nie może stać na swoich śrubach poziomujących. Cały nacisk musi zostać przeniesiony na wspornik.



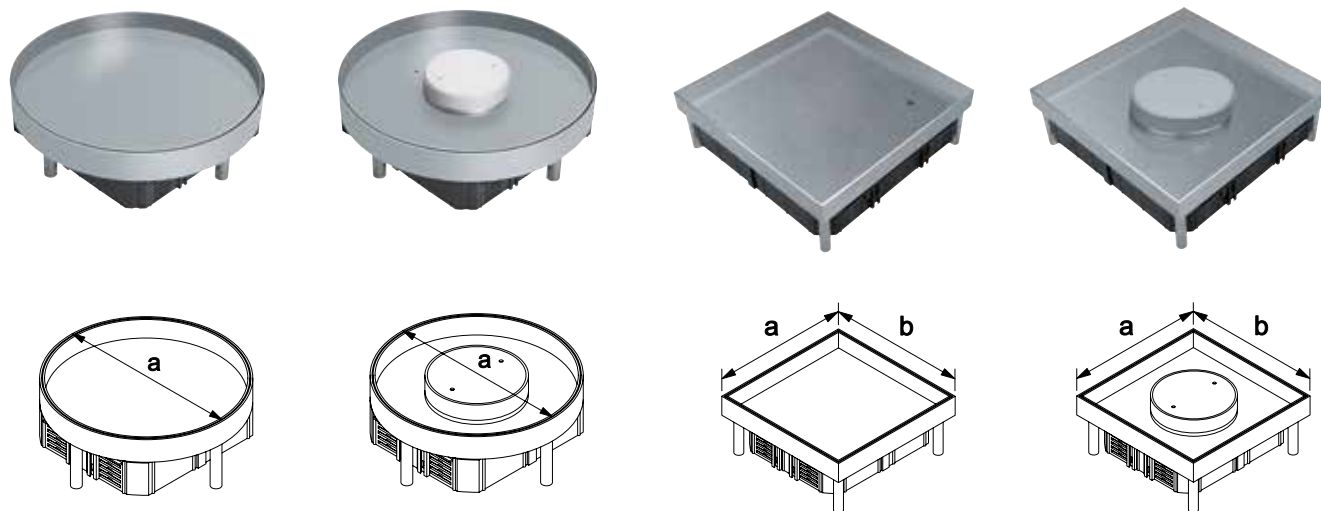
### 3. Dobór pokrywę montażową stalową wzmocnianej rozmiar 3 – UDM

Pokrywa montażowa wykonana jest z blachy stalowej ocynkowanej o grubości 4mm. Pokrywa montażowa wzmocniana wyposażona jest w tulejki nagwintowane M8, pod kołki gwintowane (śruby poziomujące), wsporcze. Kołki gwintowane M8 nie są w komplecie z pokrywą montażową.

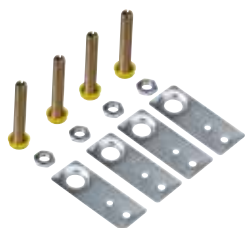


**4. Dobór pokrywy o zwiększonym obciążeniu 20 kN**

Pokrywy wykonane są w dwóch wersjach: jako ślepe (rewizyjne) oraz z wypustem na kable (tubusem). Nie ma w systemie tehalit pokryw wzmocnionych z uchylnym wypustem. Pokrywy dostępne są w wersji 6 modułowej oraz 12 modułowej kwadratowej lub okrągłej.



FAQ2

**5. Dobór zestawu poziomującego EKSNS**

Do każdego systemu pokrywy o zwiększonym obciążeniu 20 kN należy dobrać specjalny zestaw poziomujący wzmocniony EKSNS, składający się z 4 śrub poziomujących oraz 4 nóżek do zamocowania pokrywy na podłożu.

**6. Dobór tubusa**

Aby móc wyprowadzić przewody z pokrywy należy zamówić dodatkowy aluminiowy element tzw. tubus.

**7. Dobór wyposażenia pokrywy**

W zależności od typu pokrywy oraz indywidualnych preferencji system należy wyposażyć w puszkę montażową GTVR300 / GTVR400 lub inne i dobrać do nich odpowiedni osprzęt.

**Elementy systemu:**

- pokrywa o zwiększonym obciążeniu EKSQ / EKSR
- zestaw poziomujący EKSNS
- uniwersalna puszką podłogowa (na płycie / na nóżkach), rozmiar 3 – UDB / UDH / UDS
- pokrywa montażowa stalowa wzmocniona rozmiar 3 – UDM
- wspornik pod ciężar do pokrywy – UDLSL
- tubus (tylko do pokryw wykonanych w wersji z wypustem na kable)
- wyposażenie pokryw uchylnych

## Kompletowanie systemu w oparciu o zestaw szalunkowy SEVE i dodatkowe wyposażenie – krok po kroku.

FAQ2

### 1. Dobór puszkii podłogowej do systemu szalunkowego - SEBD500GT

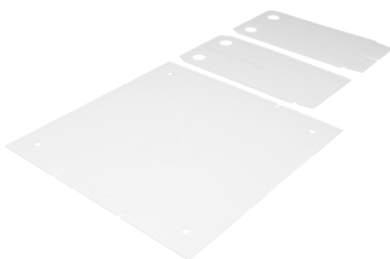
Zaleca się zastosowanie puszkii podłogowej do systemu szalunkowego - SEBD500GT, jako bazy do podstawy i szablonu do systemu szalunkowego - SEGT350



SEBD500GT

### 2. Dobór podstawy / szablonu do systemu szalunkowego - SEGT350

Otwór w betonie wytyczamy na podstawie szablonu: podstawa / szablony do systemu szalunkowego - SEGT350 plus system szalunkowy elementy – SEVE dobrany do odpowiedniej wielkości pokrywy. Po zastosowaniu szablonu i zalaniu jastrychu, należy usunąć szablony i w miejsce powstałego otworu zamontować pokrywę z zestawem poziomującym (str. techn. 48).



SEGT350



SEVE04200

### 3. Dobór pokrywy o zwiększonym obciążeniu 20 kN

Pokrywy wykonane są w dwóch wersjach: jako ślepe (rewizyjne) oraz z wypustem na kable (tubusem). Nie ma w systemie tehalit pokryw wzmocnionych z uchylnym wypustem. Pokrywy dostępne są w wersji 6 modułowej oraz 12 modułowej kwadratowej lub okrągłej.

### 4. Dobór zestawu poziomującego EKSNS

Do każdego systemu pokrywy o zwiększonym obciążeniu 20 kN należy dobrać specjalny zestaw poziomujący wzmocniony EKSNS, składający się z 4 śrub poziomujących oraz 4 nóżek do zamocowania pokrywy na podłożu.

### 5. Dobór tubusa

Aby móc wyprowadzić przewody z pokrywy należy zamówić dodatkowy aluminiowy element tzw. tubus.

### 6. Dobór wyposażenia pokrywy

W zależności od typu pokrywy oraz indywidualnych preferencji system należy wyposażyć w puszkii montażowe GTVR300 / GTVR400 lub inne i dobrać do nich odpowiedni osprzęt.

#### Elementy systemu:

- pokrywa o zwiększonym obciążeniu EKSQ / EKSR
- zestaw poziomujący EKSNS
- puszkii podłogowa do systemu szalunkowego - SEBD500GT
- podstawa / szablony do systemu szalunkowego - SEGT350
- system szalunkowy elementy – SEVE
- tubus (tylko do pokryw wykonanych w wersji z wypustem na kable)
- wyposażenie pokryw uchylnych

## Kompletowanie systemu w oparciu o gotowy otwór w betonie – krok po kroku.

### 1. Dobór pokrywy o zwiększonym obciążeniu 20 kN do istniejącego otworu w betonie

W miejsce otworu zamontować pokrywę z zestawem poziomującym.

Pokrywy wykonane są w dwóch wersjach: jako ślepe (rewizyjne) oraz z wypustem na kable (tubusem). Nie ma w systemie tehalit pokryw wzmocnionych z uchylnym wypustem. Pokrywy dostępne są w wersji 6 modułowej oraz 12 modułowej kwadratowej lub okrągłej.

### 2. Dobór zestawu poziomującego EKSNS

Do każdego systemu pokrywy o zwiększonym obciążeniu 20 kN należy dobrać specjalny zestaw poziomujący wzmocniony EKSNS, składający się z 4 śrub poziomujących oraz 4 nóżek do zamocowania pokrywy na podłożu.

### 3. Dobór tubusa

Aby móc wyprowadzić przewody z pokrywy należy zamówić dodatkowy aluminiowy element tzw. tubus.

### 4. Dobór wyposażenia pokrywy

W zależności od typu pokrywy oraz indywidualnych preferencji system należy wyposażyć w puszki montażowe GTVR300 / GTVR400 lub inne i dobrać do nich odpowiedni osprzęt.

#### Elementy systemu:

- pokrywa o zwiększonym obciążeniu EKSQ / EKSR
- zestaw poziomujący EKSNS
- gotowy otwór w betonie o odpowiednich wymiarach
- tubus (tylko do pokryw wykonanych w wersji z wypustem na kable)
- wyposażenie pokryw uchylnych

# Spis indeksów

Spis indeksów katalogowych	1060
Notatki	1078
Centra Biurowo – Szkoleniowe Akademia Hager	1080

Nr katalogowy	Strona	Nr katalogowy	Strona	Nr katalogowy	Strona
260009	281, 356	AKB82000701	805	AKE1500402	809
533031	288, 362	AKB82000701V	811	AKE1500701	805
533032	288, 362	AKB82000702	811	AKE1500702	811
533035	288, 362	AKB82500401	803	AKE2000401	803
533036	288, 362	AKB82500401V	809	AKE2000402	809
533037	288, 362	AKB82500402	809	AKE2000701	805
535031	289, 363	AKB82500701	805	AKE2000702	811
535036	289, 363	AKB82500701V	811	AKE2500401	803
11020201	237	AKB82500702	811	AKE2500402	809
14121909	303, 377	AKB83000401	803	AKE2500701	805
14311909	303, 377	AKB83000401V	809	AKE2500702	811
14321909	303, 377	AKB83000402	809	AKE3000401	803
28000102	237	AKB83000701	807	AKE3000402	809
28000202	237	AKB83000701V	813	AKE3000701	807
28000302	237	AKB83000702	813	AKE3000702	813
28000303	237	AKB83500701	807	AKE3500701	807
28000402	238	AKB83500701V	813	AKE3500702	813
28000502	238	AKB83500702	813	AKE4000701	807
28000601	237	AKB84000701	807	AKE4000702	813
28001402	238	AKB84000701V	813	AKM150050GBZ	814
28002101	238	AKB84000702	813	AKM200050GBZ	814
28002201	238	AKBA1500401	803	AKM200147E04	816
28002301	238	AKBA1500401V	809	AKM250050GBZ	814
53303520	289, 363	AKBA1500701	805	AKM250147E04	816
53303808	288, 362	AKBA1500701V	811	AKM250200E09	816
53503520	289, 363	AKBA2000401	803	AKM250200Q06	815
75441189	300, 374	AKBA2000401V	809	AKM300050GBZ	814
80141180	296, 370	AKBA2000701	805	AKM300147E04	816
80142180	297, 371	AKBA2000701V	811	AKM300200E09	816
80262180	300, 374	AKBA2500401	803	AKM300200Q06	815
80440100	298, 372	AKBA2500401V	809	AKM300215R06	814
80660100	299, 373	AKBA2500701	805	AKM300244Q12	815
80960180	299, 373	AKBA2500701V	811	AKM350050GBZ	814
80960409	300, 374	AKBA3000401	803	AKM350147E04	816
85121100	293, 367	AKBA3000401V	809	AKM350200E09	816
85121200	293, 367	AKBA3000701	807	AKM350200Q06	815
85221100	291, 365	AKBA3000701V	813	AKM350215R06	814
85241188	292, 366	AKBA3500701	807	AKM350244Q12	815
85341188	294, 368	AKBA3500701V	813	AKM350275R10	814
85341288	294, 368	AKBA4000701	807	AKM350294Q08	816
85741188	292, 366	AKBA4000701V	813	AKM350306R12	815
AFVISTG6023	203, 205, 209	AKBAS1500401	803	AKM400050GBZ	814
AKA181250ELN	819	AKBAS1500701	805	AKM400147E04	816
AKB41500401	803	AKBAS2000401	803	AKM400200E09	816
AKB41500401V	809	AKBAS2000701	805	AKM400200Q06	815
AKB41500402	809	AKBAS2500401	803	AKM400215R06	814
AKB41500701	805	AKBAS2500701	805	AKM400244Q12	815
AKB41500701V	811	AKBAS3000401	803	AKM400275R10	814
AKB41500702	811	AKBAS3000701	807	AKM400294Q08	816
AKB42000401	803	AKBAS3500701	807	AKM400306R12	815
AKB42000401V	809	AKBAS4000701	807	AKU1500401	802
AKB42000402	809	AKBAZ1500402	809	AKU1500402	808
AKB42000701	805	AKBAZ1500702	811	AKU1500701	804
AKB42000701V	811	AKBAZ2000402	809	AKU1500702	810
AKB42000702	811	AKBAZ2000702	811	AKU2000401	802
AKB42500401	803	AKBAZ2500402	809	AKU2000402	808
AKB42500401V	809	AKBAZ2500702	811	AKU2000701	804
AKB42500402	809	AKBAZ3000402	809	AKU2000702	810
AKB42500701	805	AKBAZ3000702	813	AKU2500401	802
AKB42500701V	811	AKBAZ3500702	813	AKU2500402	808
AKB42500702	811	AKBAZ4000702	813	AKU2500701	804
AKB43000401	803	AKBI1500401	803	AKU2500702	810
AKB43000401V	809	AKBI1500401V	809	AKU3000401	802
AKB43000402	809	AKBI1500701	805	AKU3000402	808
AKB43000701	807	AKBI1500701V	811	AKU3000701	806
AKB43000701V	813	AKBI2000401	803	AKU3000702	812
AKB43000702	813	AKBI2000401V	809	AKU3500701	806
AKB43500701	807	AKBI2000701	805	AKU3500702	812
AKB43500701V	813	AKBI2000701V	811	AKU4000701	806
AKB43500702	813	AKBI2500401	803	AKU4000702	812
AKB44000701	807	AKBI2500401V	809	AKZKV090	818
AKB44000701V	813	AKBI2500701	805	AKZKV180	818
AKB44000702	813	AKBI2500701V	811	AKZSA0135	818
AKB81500401	803	AKBI3000401	803	AKZSP0100	817
AKB81500401V	809	AKBI3000401V	809	AKZSP2400	817
AKB81500402	809	AKBI3000701	807	ATA122008014	506
AKB81500701	805	AKBI3000701V	813	ATA122009010	506
AKB81500701V	11	AKBI3500701	807	ATA122018014	506
AKB81500702	811	AKBI3500701V	813	ATA122019010	506
AKB82000401	803	AKBI4000701	807	ATA122038014	507
AKB82000401V	809	AKBI4000701V	813		
AKB82000402	809	AKE1500401	803	ATA122039010	507



Nr katalogowy	Strona	Nr katalogowy	Strona	Nr katalogowy	Strona
ATA122048014	507	ATA207569010	517	BA7100060	590
ATA122049010	507	ATA207579010	517	BA7100080	590
ATA122058014	507	ATA207589010	517	BA7100100	590
ATA122059010	507	ATA630009010	510	BA71002	589, 591
ATA122068014	507	ATA630599010	507, 511, 512	BA71202	589, 591
ATA122069010	507	ATA707598014	518	BA725025	590
ATA122078014	507	ATA707599010	518	BA725025BL	590
ATA122079010	507	ATA711598014	518	BA725040	590
ATA122088014	507	ATA711599010	518	BA740025	590
ATA122089010	507	ATA806099010	507, 509, 511, 513, 515, 517, 518	BA740025BL	590
ATA123008014	508	B1501527030	593	BA740040	590
ATA123009010	508	B1501547030	593	BA740040BL	590
ATA123018014	508	B2002527030	593	BA740060	590
ATA123019010	508	B2002547030	593	BA740060BL	590
ATA123038014	509	B3001547030	593	BA740080	590
ATA123039010	509	B3002527030	593	BA740100	590
ATA123048014	509	B3002547030	593	BA760025	590
ATA123049010	509	B4002547030	593	BA760025BL	590
ATA123058014	509	B4004027030	593	BA760040	590
ATA123059010	509	B400403	593	BA760040BL	590
ATA123068014	509	B4004047030	593	BA760060	590
ATA123069010	509	B4006027030	593	BA760060BL	590
ATA123078014	509	B400603	593	BA760080	590
ATA123079010	509	B4006047030	593	BA760100	590
ATA123088014	509	B4008027030	593	BA760120	590
ATA123089010	509	B400803	593	BA780025	590
ATA125008014	512	B4008047030	593	BA780025BL	590
ATA125009010	512	B4012027030	593	BA780040	590
ATA125018014	512	B401203	593	BA780060	590
ATA125019010	512	B4012047030	593	BA780060BL	590
ATA125029010	512	B6002547030	593	BA780080	590
ATA125038014	513	B600403	593	BA780100	590
ATA125039010	513	B6004047030	593	BA780100BL	590
ATA125048014	513	B600603	593	BA780120	590
ATA125049010	513	B6006047030	593	BA7A100040	588
ATA125058014	513	B600803	593	BA7A100060	588
ATA125059010	513	B6008047030	593	BA7A100080	588
ATA125068014	513	B6010027030	593	BA7A100100	588
ATA125069010	513	B601003	593	BA7A25025	588
ATA125078014	513	B6010047030	593	BA7A25040	588
ATA125079010	513	B601203	593	BA7A40025	588
ATA125088014	513	B6012047030	593	BA7A40040	588
ATA125089010	513	B6015027030	593	BA7A40060	588
ATA163008014	510	B6020027030	593	BA7A40080	588
ATA163009010	510	B800403	593	BA7A40100	588
ATA163018014	510	B800603	593	BA7A60025	588
ATA163019010	510	B800803	593	BA7A60040	588
ATA163038014	511	B8008047030	593	BA7A60060	588
ATA163039010	511	B801203	593	BA7A60080	588
ATA163048014	511	B8012047030	593	BA7A60100	588
ATA163049010	511	BA61501507030B	592	BA7A60120	588
ATA163058014	511	BA62002507030B	592	BA7A80025	588
ATA163059010	511	BA63001507030B	592	BA7A80040	588
ATA163068014	511	BA63002507030B	592	BA7A80060	588
ATA163069010	511	BA63004007030B	592	BA7A80080	588
ATA163078014	511	BA64001507030B	592	BA7A80100	588
ATA163079010	511	BA64002507030B	592	BA7A80120	588
ATA163088014	511	BA64004007030B	592	BA7CLIP	589, 591, 613
ATA163089010	511	BA64006007030B	592	BA7CUTTER	631
ATA205008014	514	BA64008007030B	592	BDE04057011	883
ATA205009010	514	BA64012007030B	592	BDE04059005	883
ATA205018014	514	BA66001507030B	592	BDE04087011	883
ATA205019010	514	BA66002507030B	592	BDE04089005	883
ATA205028014	516	BA66004007030B	592	BDQ08057011	883
ATA205029010	516	BA66006007030B	592	BDQ08059005	883
ATA205038014	515, 517	BA66008007030B	592	BDQ08127011	883
ATA205039010	515, 517	BA66010007030B	592	BDQ08129005	883
ATA205048014	515, 517	BA66012007030B	592	BKA150800	740
ATA205049010	515, 517	BA66015007030B	592	BKA150800GBZ	740
ATA205058014	515, 517	BA66020007030B	592	BKA200800	740
ATA205059010	515, 517	BA68002507030B	592	BKA200800GBZ	740
ATA205068014	515, 517	BA68004007030B	592	BKA250800	740
ATA205069010	515, 517	BA68006007030B	592	BKA250800E04	741
ATA205078014	515, 517	BA68008007030B	592	BKA250800GBZ	740
ATA205079010	515, 517	BA68010007030B	592	BKA300800	740
ATA205088014	515, 517	BA68012007030B	592	BKA300800E04	741
ATA205089010	515, 517	BA70252	589, 591	BKA300800E09	741
ATA205599010	515, 517, 518	BA70252K	589, 591	BKA300800GBZ	740
ATA207529010	516	BA70402	589, 591	BKA300800Q06	741
ATA207539010	517	BA70402K	589, 591	BKA300800R06	740
ATA207549010	517	BA70602	589, 591	BKA350800	740
ATA207559010	517	BA70802	589, 591	BKA350800E04	741

Nr katalogowy	Strona	Nr katalogowy	Strona	Nr katalogowy	Strona
BAKA350800E09	741	BKBNS60	729	BKFDE300105	745
BAKA350800GBZ	740	BKBNSD120	729	BKFDE300145	745
BAKA350800Q06	741	BKBNSD60	729	BKFDE350045	745
BAKA350800Q12	741	BKF150045	736	BKFDE350065	745
BAKA350800R06	740	BKF150065	736	BKFDE350105	745
BAKA350800R10	740	BKF150105	736	BKFDE350145	745
BAKA350800R2	740	BKF150145	736	BKFDE400045	745
BAKA400800	740	BKF200045	736	BKFDE400065	745
BAKA400800E04	741	BKF200065	736	BKFDE400105	745
BAKA400800E09	741	BKF200105	736	BKFDE400145	745
BAKA400800GBZ	740	BKF200145	736	BKFDE500045	745
BAKA400800Q06	741	BKF250045	736	BKFDE500065	745
BAKA400800Q08	741	BKF250065	736	BKFDE500105	745
BAKA400800Q12	741	BKF250105	736	BKFDE500145	745
BAKA400800R06	740	BKF250145	736	BKFDE600045	745
BAKA400800R10	740	BKF300045	736	BKFDE600065	745
BAKA400800R12	740	BKF300065	736	BKFDE600105	745
BAKA400800R2	740	BKF300105	736	BKFDE600145	745
BAKA500800	740	BKF300145	736	BKFV150	737
BAKA500800E04	741	BKF350045	736	BKFV200	737
BAKA500800E09	741	BKF350065	736	BKFV250	737
BAKA500800GBZ	740	BKF350105	736	BKFV300	737
BAKA500800Q06	741	BKF350145	736	BKFV350	737
BAKA500800Q08	741	BKF400045	736	BKFV400	737
BAKA500800Q12	741	BKF400065	736	BKFV500	737
BAKA500800R06	740	BKF400105	736	BKFV600	737
BAKA500800R10	740	BKF400145	736	BKIS1213019010	148
BAKA500800R12	740	BKF500045	736	BKIS1213019011	148
BAKA500800R2	740	BKF500065	736	BKIS121301VERZ	148
BAKA600800	740	BKF500105	736	BKIS121303D9010	149
BAKA600800E04	741	BKF500145	736	BKIS121303D9011	149
BAKA600800E09	741	BKF600045	736	BKIS121303DVERZ	149
BAKA600800GBZ	740	BKF600065	736	BKIS121303E9010	149
BAKA600800Q06	741	BKF600105	736	BKIS121303E9011	149
BAKA600800Q08	741	BKF600145	736	BKIS121303EVERZ	149
BAKA600800Q12	741	BKFD150045	744	BKIS121304D9010	149
BAKA600800R06	740	BKFD150065	744	BKIS121304D9011	149
BAKA600800R10	740	BKFD150105	744	BKIS121304DVERZ	149
BAKA600800R12	740	BKFD150145	744	BKIS121304E9010	149
BAKA600800R2	740	BKFD200045	744	BKIS121304E9011	149
BKAD150	748	BKFD200065	744	BKIS121304EVERZ	149
BKAD150GBZ	748	BKFD200105	744	BKIS121305D9010	150
BKAD200	748	BKFD200145	744	BKIS121305D9011	150
BKAD200GBZ	748	BKFD250045	744	BKIS121305DVERZ	150
BKAD250	748	BKFD250065	744	BKIS121305E9010	149
BKAD250GBZ	748	BKFD250105	744	BKIS121305E9011	149
BKAD300	748	BKFD250145	744	BKIS121305EVERZ	149
BKAD300GBZ	748	BKFD300045	744	BKIS121306D9010	150
BKAD350	748	BKFD300065	744	BKIS121306D9011	150
BKAD350800R2	748	BKFD300105	744	BKIS121306DVERZ	150
BKAD350GBZ	748	BKFD300145	744	BKIS121306E9010	150
BKAD400	748	BKFD350045	744	BKIS121306E9011	150
BKAD400800R2	748	BKFD350065	744	BKIS121306EVERZ	150
BKAD400GBZ	748	BKFD350105	744	BKIS121308D9010	150
BKAD400R12	748	BKFD350145	744	BKIS121308D9011	150
BKAD500	748	BKFD400045	744	BKIS121308DVERZ	150
BKAD500800R2	748	BKFD400065	744	BKIS121308E9010	150
BKAD500GBZ	748	BKFD400105	744	BKIS121308E9011	150
BKAD500R12	748	BKFD400145	744	BKIS121308EVERZ	150
BKAD600	748	BKFD500045	744	BKIS130MHU	152
BKAD600800R2	748	BKFD500065	744	BKIS2513019010	145
BKAD600GBZ	748	BKFD500105	744	BKIS2513019011	145
BKAD600R12	748	BKFD500145	744	BKIS251301M9010	145, 148
BKB250851	724	BKFD600045	744	BKIS251301M9011	145, 148
BKB250852B	724	BKFD600065	744	BKIS251301MVERZ	145, 148
BKB250852BLED	725	BKFD600105	744	BKIS251301VERZ	145
BKB250852G	724	BKFD600145	744	BKIS251303D9010	146
BKB2508551	725	BKFDE150045	745	BKIS251303D9011	146
BKB2508553B	726	BKFDE150065	745	BKIS251303DVERZ	146
BKB2508553BLED	726	BKFDE150105	745	BKIS251303E9010	146
BKB2508554B	725	BKFDE150145	745	BKIS251303E9011	146
BKB2508554BLED	726	BKFDE200045	745	BKIS251303EVERZ	146
BKB2508554G	726	BKFDE200065	745	BKIS251304D9010	146
BKB250856	727	BKFDE200105	745	BKIS251304D9011	146
BKB250857	727	BKFDE200145	745	BKIS251304DVERZ	146
BKB250858T	727	BKFDE250045	745	BKIS251304E9010	146
BKBGTR910	727	BKFDE250065	745	BKIS251304E9011	146
BKBGTR911	728	BKFDE250105	745	BKIS251304EVERZ	146
BKBGTR922	728	BKFDE250145	745	BKIS251305D9010	147
BKBGTR923	728	BKFDE300045	745	BKIS251305D9011	147
BKBNS120	729	BKFDE300065	745	BKIS251305DVERZ	147

Nr katalogowy	Strona	Nr katalogowy	Strona	Nr katalogowy	Strona
BKIS251305E9010	146	BKW300090	738	BKWE150070	739
BKIS251305E9011	146	BKW350060	738	BKWE200060	739
BKIS251305EVERZ	146	BKW350070	738	BKWE200070	739
BKIS251306D9010	147	BKW350080	738	BKWE200080	739
BKIS251306D9011	147	BKW350090	738	BKWE200090	739
BKIS251306DVERZ	147	BKW400060	738	BKWE250060	739
BKIS251306E9010	147	BKW400070	738	BKWE250070	739
BKIS251306E9011	147	BKW400080	738	BKWE250080	739
BKIS251306EVERZ	147	BKW400090	738	BKWE250090	739
BKIS251308D9010	147	BKW500060	738	BKWE300060	739
BKIS251308D9011	147	BKW500070	738	BKWE300070	739
BKIS251308DVERZ	147	BKW500080	738	BKWE300080	739
BKIS251308E9010	147	BKW500090	738	BKWE300090	739
BKIS251308E9011	147	BKW600060	738	BKWE350060	739
BKIS251308EVERZ	147	BKW600070	738	BKWE350070	739
BKIS251308EVERZ	147	BKW600080	738	BKWE350080	739
BKIS251308EVERZ	147	BKW600090	738	BKWE350090	739
BKIS251308EVERZ	147	BKWD150040	746	BKWE400060	739
BKIS251308EVERZ	147	BKWD150050	746	BKWE400070	739
BKIS251308EVERZ	147	BKWD150060	746	BKWE400080	739
BKIS251308EVERZ	147	BKWD200060	746	BKWE400090	739
BKIS251308EVERZ	147	BKWD200070	746	BKWE500060	739
BKIS251308EVERZ	147	BKWD200080	746	BKWE500070	739
BKIS251308EVERZ	147	BKWD200090	746	BKWE500080	739
BKIS251308EVERZ	147	BKWD250060	746	BKWE500090	739
BKIS251308EVERZ	147	BKWD250070	746	BKWE600060	739
BKIS251308EVERZ	147	BKWD250080	746	BKWE600070	739
BKIS251308EVERZ	147	BKWD250090	746	BKWE600080	739
BKIS251308EVERZ	147	BKWD300060	746	BKWE600090	739
BKIS251308EVERZ	147	BKWD300070	746	BKZBSA7011	752
BKIS251308EVERZ	147	BKWD300080	746	BKZBSK7011	752
BKIS251308EVERZ	147	BKWD300090	746	BKZBSK9005	752
BKIS251308EVERZ	147	BKWD350060	746	BKZEA00	753
BKIS251308EVERZ	147	BKWD350070	746	BKZHP00	754
BKIS251308EVERZ	147	BKWD350080	746	BKZHZ10	692, 755, 874
BKIS251308EVERZ	147	BKWD350090	746	BKZHZ12	692, 755, 874
BKIS251308EVERZ	147	BKWD400060	746	BKZKH30	755
BKIS251308EVERZ	147	BKWD400070	746	BKZKM80	754
BKIS251308EVERZ	147	BKWD400080	746	BKZKV090	753
BKIS251308EVERZ	147	BKWD400090	746	BKZKV180	753
BKIS251308EVERZ	147	BKWD500060	746	BKZM203	752
BKIS251308EVERZ	147	BKWD500070	746	BKZN030	754
BKIS251308EVERZ	147	BKWD500080	746	BKZN050	754
BKIS251308EVERZ	147	BKWD500090	746	BKZNS100	754
BKIS251308EVERZ	147	BKWD600060	746	BKZNS120	754
BKIS251308EVERZ	147	BKWD600070	746	BKZNS140	754
BKIS251308EVERZ	147	BKWD600080	746	BKZNS160	754
BKIS251308EVERZ	147	BKWD600090	746	BKZNS25	754
BKIS251308EVERZ	147	BKWDE150040	726	BKZNS30	754
BKIS251308EVERZ	147	BKWDE150050	747	BKZNS35	754
BKIS251308EVERZ	147	BKWDE150060	747	BKZNS40	754
BKIS251308EVERZ	147	BKWDE200060	747	BKZNS45	754
BKIS251308EVERZ	147	BKWDE200070	747	BKZNS50	754
BKIS251308EVERZ	147	BKWDE200080	747	BKZNS55	754
BKIS251308EVERZ	147	BKWDE200090	747	BKZNS60	754
BKIS251308EVERZ	147	BKWDE250060	747	BKZNS65	754
BKIS251308EVERZ	147	BKWDE250070	747	BKZNS70	754
BKIS251308EVERZ	147	BKWDE250080	747	BKZNS75	754
BKIS251308EVERZ	147	BKWDE250090	747	BKZNS80	754
BKIS251308EVERZ	147	BKWDE300060	747	BKZNS85	754
BKIS251308EVERZ	147	BKWDE300070	747	BKZNS90	754
BKIS251308EVERZ	147	BKWDE300080	747	BKZNSD0	755
BKIS251308EVERZ	147	BKWDE300090	747	BKZSA200	752
BKIS251308EVERZ	147	BKWDE350060	747	BKZSAK00	752
BKIS251308EVERZ	147	BKWDE350070	747	BKZSH20	755
BKIS251308EVERZ	147	BKWDE350080	747	BKZSH30	755
BKIS251308EVERZ	147	BKWDE350090	747	BKZVS90	753
BKIS251308EVERZ	147	BKWDE400060	747	BRAN700802ELN	819
BKIS251308EVERZ	147	BKWDE400070	747	BRAP08029010	80, 82
BKIS251308EVERZ	147	BKWDE400080	747	BRAP0802ELN	80, 82
BKIS251308EVERZ	147	BKWDE400090	747	BRAP6510019010	80
BKIS251308EVERZ	147	BKWDE500060	747	BRAP651001ELN	80
BKIS251308EVERZ	147	BKWDE500070	747	BRAP651007LAN	81
BKIS251308EVERZ	147	BKWDE500080	747	BRAP65100WLAN	81
BKIS251308EVERZ	147	BKWDE500090	747	BRAP6513019010	80
BKIS251308EVERZ	147	BKWDE600060	747	BRAP651301ELN	80
BKIS251308EVERZ	147	BKWDE600070	747	BRAP651307LAN	81
BKIS251308EVERZ	147	BKWDE600080	747	BRAP65130WLAN	81
BKIS251308EVERZ	147	BKWDE600090	747	BRAP6517019010	80
BKIS251308EVERZ	147	BKWE150040	739	BRAP651701ELN	80
BKIS251308EVERZ	147	BKWE150060	739	BRAP651707LAN	81
BKIS251308EVERZ	147	BKWE150080	739	BRAP65170WLAN	81

Spis indeksów katalogowych

Nr katalogowy	Strona	Nr katalogowy	Strona	Nr katalogowy	Strona
BRAP8013019010	82	BRP6513077035	47	BRS1001709	124
BRAP801301ELN	82	BRP6513079010	47, 65, 81	BRS100170W9010	125
BRAP8017019010	82	BRP65130W7035	47	BRS100170WVERZ	125
BRAP801701ELN	82	BRP65130W9010	47, 65, 81	BRS10021019010	124
BRAP8020019010	82	BRP6517017035	48	BRS1002101B9010	138
BRAP802001ELN	82	BRP6517019010	48	BRS1002101BVERZ	138
BRHP08029010	64	BRP651703H7035	49	BRS1002101D9010	126
BRHP6513019010	64	BRP651703H9010	49, 65, 81	BRS1002101DVERZ	126
BRHP6517019010	64	BRP651703HLAN	81	BRS1002101VERZ	124
BRHT	34, 140	BRP651704H7035	49	BRS10021039010	125
BRN7002527035	34	BRP651704H9010	49, 65, 81	BRS1002103B9010	139
BRN7002529001	34	BRP651704HLAN	81	BRS1002103BVERZ	139
BRN7002529010	34	BRP651705H7035	49	BRS1002103D9010	127
BRN7004527035	34	BRP651705H9010	49, 65, 81	BRS1002103DVERZ	127
BRN7004529001	34	BRP651705HLAN	81	BRS1002103VERZ	125
BRN7004529010	34	BRP6517067035	49	BRS10021049010	125
BRN7006527035	34	BRP6517069010	49, 65	BRS1002104B9010	139
BRN7006529001	34	BRP6517077035	49	BRS1002104BVERZ	139
BRN7006529010	34	BRP6517079010	49, 65, 81	BRS1002104D9010	127
BRN7008027035	26, 28	BRP65170W7035	49	BRS1002104DVERZ	127
BRN7008029001	26, 28, 30	BRP65170W9010	49, 65, 81	BRS1002104VERZ	125
BRN7008029010	26, 28, 30	BRP652103DH9010	49	BRS10021059010	125
BRN7011017035	26	BRP652104DH9010	49	BRS1002105B9010	139
BRN7011019001	26	BRP652105DH9010	49	BRS1002105BVERZ	139
BRN7011019010	26	BRP652106D9010	49	BRS1002105D9010	127
BRN7013017035	26	BRP652107D9010	49, 83	BRS1002105DVERZ	127
BRN7013019001	26	BRP65210D19010	48	BRS1002105VERZ	125
BRN7013019010	26	BRP65210WD9010	49, 83	BRS10021069010	125
BRN7017017035	28	BRP65XXX9	47, 49, 65	BRS1002106B9010	139
BRN7017019001	28	BRS08027035	102, 104, 108, 110, 112, 114, 116, 118, 120	BRS1002106BVERZ	139
BRN7017019010	28	BRS08029001	104, 106, 108, 110, 112, 116, 118, 120	BRS1002106D9010	127
BRN70170A17035	30	BRS08029010	102, 104, 106, 108, 110, 112, 114, 116, 120, 122, 124, 126, 145, 148	BRS1002106DVERZ	127
BRN70170A19001	30	BRS08029010	118	BRS1002106VERZ	125
BRN70170A19010	30	BRS08029011	145, 148	BRS10021079010	125
BRN7021017035	28	BRS08029010	103, 107, 111, 115, 119, 128	BRS1002107B9010	139
BRN7021019001	28	BRS08029011	103, 107, 111, 115, 119, 128	BRS1002107D9010	127
BRN7021019010	28	BRS0802A7035	103, 107, 111, 115, 119, 128	BRS1002107DVERZ	127
BRP08027035	46, 48	BRS0802A9001	103, 107, 111, 115, 119, 123, 125, 127, 128, 153	BRS1002107VERZ	125
BRP08029010	46, 48	BRS0802A9011	153	BRS10021089010	125
BRP08029010	48	BRS0802A9011	153	BRS1002108VERZ	125
BRP08029011	46	BRS0802AVERZ	103, 107, 111, 115, 119, 123, 125, 127, 128, 153	BRS1002109	124
BRP6510019011	46	BRS0802I7035	129	BRS1002109B	139
BRP6510017035	46	BRS0802I9001	129	BRS1002109D	127
BRP6510019010	46	BRS0802I9010	129, 153	BRS1002109W9010	125
BRP651003H7035	47	BRS0802I9011	153	BRS100210WB9010	139
BRP651003H9010	47, 81	BRS0802IVERZ	129, 153	BRS100210WBVERZ	139
BRP651003H9011	47	BRS0802VERZ	102, 104, 108, 110, 112, 114, 116, 118, 120, 122, 124, 126, 145, 148	BRS100210WD9010	127
BRP651003HLAN	81	BRS10013019010	124	BRS100210WDVERZ	125
BRP651004H7035	47	BRS1001301VERZ	124	BRS12027035	134, 136
BRP651004H9010	47, 81	BRS10013039010	125	BRS12029001	134, 136
BRP651004H9011	47, 81	BRS1001303VERZ	125	BRS12029010	134, 136, 138
BRP651004HLAN	81	BRS10013049010	125	BRS1202A7035	135, 137
BRP651005H7035	47	BRS1001304VERZ	125	BRS1202A9001	135, 137
BRP651005H9010	47, 81	BRS10013059010	125	BRS1202A9010	135, 137, 139
BRP651005H9011	47	BRS1001305VERZ	125	BRS1202AVERZ	135, 137, 139
BRP651005HLAN	81	BRS10013069010	125	BRS1202VERZ	134, 136, 138
BRP6510067035	47	BRS1001306VERZ	125	BRS6510017035	102, 104
BRP6510069010	47	BRS10013079010	125	BRS6510019001	104
BRP6510069011	47	BRS1001307VERZ	125	BRS6510019010	102, 104
BRP6510077035	47	BRS10013089010	125	BRS651001VERZ	102, 104
BRP6510079010	47, 81	BRS1001308VERZ	125	BRS6510037035	103
BRP65100W7035	47	BRS1001309	124	BRS6510039001	103
BRP65100W9010	47, 81	BRS100130W9010	125	BRS6510039010	103
BRP6513019010	46	BRS100130WVERZ	125	BRS651003H7035	103
BRP6513017035	46	BRS10017019010	124	BRS651003H9001	103
BRP6513019011	46	BRS1001701VERZ	124	BRS651003H9010	103
BRP651303H7035	47	BRS10017039010	125	BRS651003VERZ	103
BRP651303H9010	47, 65, 81	BRS1001703VERZ	125	BRS6510047035	103
BRP651303H9011	47	BRS10017049010	125	BRS6510049001	103
BRP651303HLAN	81	BRS1001704VERZ	125	BRS6510049010	103
BRP651304H7035	47	BRS10017059010	125	BRS651004H7035	103
BRP651304H9010	47, 65, 81	BRS1001705VERZ	125	BRS651004H9001	103
BRP651304H9011	47	BRS1001705VERZ	125	BRS651004H9010	103
BRP651304HLAN	81	BRS10017069010	125	BRS6510049010	103
BRP651305H7035	47	BRS1001706VERZ	125	BRS6510057035	103
BRP651305H9010	47, 65, 81	BRS10017079010	125	BRS6510059001	103
BRP651305H9011	47	BRS1001707VERZ	125	BRS6510059010	103
BRP651305HLAN	81	BRS10017089010	125	BRS651005H7035	105
BRP6513067035	47	BRS1001708VERZ	125	BRS651005H9001	105
BRP6513069010	47, 65	BRS1001708VERZ	125	BRS651005H9010	105
BRP6513069011	47	BRS1001708VERZ	125	BRS651005H9010	105

Nr katalogowy	Strona	Nr katalogowy	Strona	Nr katalogowy	Strona
BRS651005H9010	105	BRS6517049001	111	BRS6521047035	115
BRS651005VERZ	103	BRS6517049010	111	BRS6521049001	115
BRS6510067035	103	BRS651704B7035	135	BRS6521049010	115
BRS6510069001	103	BRS651704B9001	135	BRS652104B7035	137
BRS6510069010	103	BRS651704B9010	135	BRS652104B9001	137
BRS651006VERZ	103	BRS651704BVERZ	135	BRS652104B9010	137
BRS6510077035	105	BRS651704H7035	111	BRS652104BVERZ	137
BRS6510079001	105	BRS651704H9001	111	BRS652104D7035	119
BRS6510079010	105	BRS651704H9010	111	BRS652104D9001	119
BRS651007VERZ	105	BRS651704VERZ	111	BRS652104D9010	119
BRS6510087035	105	BRS6517057035	111	BRS652104DH7035	119
BRS6510089001	105	BRS6517059001	111	BRS652104DH9001	119
BRS6510089010	105	BRS6517059010	111	BRS652104DH9010	119
BRS651008VERZ	105	BRS651705B7035	135	BRS652104DVERZ	119
BRS651009	103	BRS651705B9001	135	BRS652104H7035	115
BRS65100W7035	105	BRS651705B9010	135	BRS652104H9001	115
BRS65100W9001	105	BRS651705BVERZ	135	BRS652104H9010	115
BRS65100W9010	105	BRS651705H7035	113	BRS652104VERZ	115
BRS65100WVERZ	105	BRS651705H9001	113	BRS6521057035	115
BRS6513017035	108	BRS651705H9010	113	BRS6521059001	115
BRS6513019001	106, 108	BRS651705VERZ	111	BRS6521059010	115
BRS6513019010	106, 108	BRS6517067035	111	BRS652105B7035	137
BRS651301VERZ	108	BRS6517069001	111	BRS652105B9001	137
BRS6513037035	107	BRS6517069010	111	BRS652105B9010	137
BRS6513039001	107	BRS651706B7035	135	BRS652105BVERZ	137
BRS6513039010	107	BRS651706B9001	135	BRS652105D7035	119
BRS651303H7035	107	BRS651706B9010	135	BRS652105D9001	119
BRS651303H9001	107	BRS651706BVERZ	135	BRS652105D9010	119
BRS651303H9010	107	BRS651706VERZ	111	BRS652105DH7035	121
BRS651303VERZ	107	BRS6517077035	113	BRS652105DH9001	121
BRS6513047035	107	BRS6517079001	113	BRS652105DH9010	121
BRS6513049001	107	BRS6517079010	113	BRS652105DVERZ	119
BRS6513049010	107	BRS651707B7035	135	BRS652105H7035	117
BRS651304H7035	107	BRS651707B9001	135	BRS652105H9001	117
BRS651304H9001	107	BRS651707B9010	135	BRS652105H9010	117
BRS651304H9010	107	BRS651707BVERZ	135	BRS652105VERZ	115
BRS651304VERZ	107	BRS651707VERZ	113	BRS6521067035	115
BRS6513057035	107	BRS6517087035	113	BRS6521069001	115
BRS6513059001	107	BRS6517089001	113	BRS6521069010	115
BRS6513059010	107	BRS6517089010	113	BRS652106B7035	137
BRS651305H7035	109	BRS651708VERZ	113	BRS652106B9001	137
BRS651305H9001	109	BRS651709	111	BRS652106B9010	137
BRS651305H9010	109	BRS651709B	135	BRS652106BVERZ	137
BRS651305VERZ	107	BRS65170W7035	113	BRS652106D7035	119
BRS6513067035	107	BRS65170W9001	113	BRS652106D9001	119
BRS6513069001	107	BRS65170W9010	113	BRS652106D9010	119
BRS6513069010	107	BRS65170WB7035	135	BRS652106DVERZ	119
BRS651306VERZ	107	BRS65170WB9001	135	BRS652106VERZ	115
BRS6513077035	109	BRS65170WB9010	135	BRS6521077035	117
BRS6513079001	109	BRS65170WBVERZ	135	BRS6521079001	117
BRS6513079010	109	BRS65170WVERZ	113	BRS6521079010	117
BRS651307VERZ	109	BRS6521017035	114, 116	BRS652107B7035	137
BRS6513087035	109	BRS6521019001	116	BRS652107B9001	137
BRS6513089001	109	BRS6521019010	114, 116	BRS652107B9010	137
BRS6513089010	109	BRS652101B7035	136	BRS652107BVERZ	137
BRS651308VERZ	109	BRS652101B9001	136	BRS652107D7035	121
BRS651309	107	BRS652101B9010	136	BRS652107D9001	121
BRS65130W7035	109	BRS652101BVERZ	136	BRS652107D9010	121
BRS65130W9001	109	BRS652101D7035	118, 120	BRS652107DVERZ	121
BRS65130W9010	109	BRS652101D9001	118, 120	BRS652107VERZ	117
BRS65130WVERZ	109	BRS652101D9010	118, 120	BRS6521087035	117
BRS6517017035	110, 112	BRS652101DVERZ	118, 120	BRS6521089001	117
BRS6517019001	110, 112	BRS652101VERZ	114, 116	BRS6521089010	117
BRS6517019010	110, 112	BRS6521037035	115	BRS652108VERZ	117
BRS651701B7035	134	BRS6521039001	115	BRS652109	115
BRS651701B9001	134	BRS6521039010	115	BRS652109B	137
BRS651701B9010	134	BRS652103B7035	137	BRS652109D	119
BRS651701BVERZ	134	BRS652103B9001	137	BRS65210W7035	117
BRS651701VERZ	110, 112	BRS652103B9010	137	BRS65210W9001	117
BRS6517037035	111	BRS652103BVERZ	137	BRS65210W9010	117
BRS6517039001	111	BRS652103D7035	119	BRS65210WB7035	137
BRS6517039010	111	BRS652103D9001	119	BRS65210WB9001	137
BRS651703B7035	135	BRS652103D9010	119	BRS65210WB9010	137
BRS651703B9001	135	BRS652103DH7035	119	BRS65210WBVERZ	137
BRS651703B9010	135	BRS652103DH9001	119	BRS65210WD7035	121
BRS651703BVERZ	135	BRS652103DH9010	119	BRS65210WD9001	121
BRS651703H7035	111	BRS652103DVERZ	119	BRS65210WD9010	121
BRS651703H9001	111	BRS652103H7035	115	BRS65210WDVERZ	121
BRS651703H9010	111	BRS652103H9001	115	BRS65210WVERZ	117
BRS651703VERZ	111	BRS652103H9010	115	BRS8513019010	122
BRS6517047035	111	BRS652103VERZ	115	BRS851301VERZ	122

Nr katalogowy	Strona	Nr katalogowy	Strona	Nr katalogowy	Strona
BRS8513039010	123	DAK8034009010	645	DSK50L25F10	437
BRS851303VERZ	123	DAK803400ELN	645	DSK50L25F20	437
BRS8513049010	123	DAP2457009010	663	DSK50L2F10	436
BRS851304VERZ	123	DAP245700ELN	663	DSK50L2F20	436
BRS8513059010	123	DAP2806509010	664	DSK50L6F10	436
BRS851305VERZ	123	DAP280650ELN	664	DSK50L6F20	436
BRS8513069010	123	DAP457009010	663	DSKE15L25F10	437
BRS851306VERZ	123	DAP45700ELN	663	DSKE15L25F20	437
BRS8513079010	123	DAP806509010	664	DSKE15L28F10	437
BRS851307VERZ	123	DAP80650ELN	664	DSKE15L28F20	437
BRS8513089010	123	DAS24527009010	642	ECEE165	935
BRS851308VERZ	123	DAS2452700ELN	642	ECEE325	935
BRS851309	122	DAS24530009010	642	EER1332004	216, 928
BRS85130W9010	123	DAS2453000ELN	642	EER1333020	216, 928
BRS85130WVERZ	123	DAS24533009010	642	EER1336029	216, 928
BRS8517019010	122	DAS2453300ELN	642	EER1339010	216, 928
BRS851701VERZ	122	DAS28025009010	646	EER2332004	216, 928
BRS8517039010	123	DAS2802500ELN	646	EER2333020	216, 928
BRS851703VERZ	123	DAS28028009010	646	EER2336029	216, 928
BRS8517049010	123	DAS2802800ELN	646	EER2339010	216, 928
BRS851704VERZ	123	DAS28031009010	646	EER3339010	216, 928
BRS8517059010	123	DAS2803100ELN	646	EER3332004	216, 928
BRS851705VERZ	123	DAS28034009010	646	EER3336029	216, 928
BRS8517069010	123	DAS2803400ELN	646	EER3333020	216, 928
BRS851706VERZ	123	DAS4527009010	640	EK4004009001	438
BRS8517079010	123	DAS452700ELN	640	EK4004009010	438
BRS851707VERZ	123	DAS4530009010	640	EKNS075	867
BRS8517089010	123	DAS453000ELN	640	EKNS120	867
BRS851708VERZ	123	DAS4533009010	640	EKNS165	867
BRS851709	122	DAS453300ELN	640	EKQ0600BL1	865
BRS85170W9010	123	DAS8025009010	644	EKQ0600BL2	865
BRS85170WVERZ	123	DAS802500ELN	644	EKQ0600LE1	865
BRS852101B9010	138	DAS8028009010	644	EKQ0600LE2	865
BRS852101BVERZ	138	DAS802800ELN	644	EKQ0600TM1	865
BRS852103B9010	139	DAS8031009010	644	EKQ0600TM2	865
BRS852103BVERZ	139	DAS803100ELN	644	EKQ1200BL1	865
BRS852104B9010	139	DAS8034009010	644	EKQ1200BL2	865
BRS852104BVERZ	139	DAS803400ELN	644	EKQ1200LE1	865
BRS852105B9010	139	DBP245650ELN	662	EKQ1200LE2	865
BRS852105BVERZ	139	DBP45650ELN	662	EKQ1200TM1	865
BRS852106B9010	139	DBS2452700ELN	639	EKQ1200TM2	865
BRS852106BVERZ	139	DBS2453000ELN	639	EKR0600BL1	866
BRS852107B9010	139	DBS2453300ELN	639	EKR0600BL2	866
BRS852107BVERZ	139	DBS452700ELN	638	EKR0600LE1	866
BRS852109B	139	DBS453000ELN	638	EKR0600LE2	866
BRS85210WB9010	139	DBS453300ELN	638	EKR0600TM1	866
BRS85210WBVERZ	139	DED102	962	EKR0600TM2	866
BSFRJ45R45B	880	DEF2000FR	648	EKR1200BL1	866
BSFRJ45R45E	880	DEFF	649	EKR1200BL2	866
BSKITT	728	DEMFR	649	EKR1200LE1	866
BSQ2R45B	880	DEP650FR	665	EKR1200LE2	866
BSQ2R45E	880	DEPMPFR	665	EKR1200TM1	866
BSQRJ45R45B	880	DES2700FR	648	EKR1200TM2	866
BSQRJ45R45E	880	DES3000FR	648	EKSNS070	871
BSRRJ45R45B	880	DES3300FR	648	EKSNS100	871
BSRRJ45R45E	880	DN1000503	597	EKSNS120	871
DAC2459010	643	DN1000753	597	EKSQ0620BL	869
DAC2459011	643	DN1001003	597	EKSQ0620TM	869
DAC2809010	47	DN750373	597	EKSQ1220BL	869
DAC2809011	647	DNG10005007030B	596	EKSQ1220TM	869
DAC459010	641	DNG10007507030B	596	EKSQ405BL	868
DAC459011	641	DNG10010007030B	596	EKSQ405TM	868
DAC809010	645	DNG2002007030B	596	EKSR0620BL	870
DAC809011	645	DNG2502507030B	596	EKSR0620TM	870
DAF24520009010	642	DNG2503707030B	596	EKSR1220BL	870
DAF2452000ELN	642	DNG3702007030B	596	EKSR1220TM	870
DAF28020009010	646	DNG3703707030B	596	EMR019010	927
DAF2802000ELN	646	DNG5002007030B	596	EMR029010	927
DAF4520009010	640	DNG5002507030B	596	ESN19010	878
DAF452000ELN	640	DNG5003707030B	596	ESR1332004	217, 929
DAF8020009010	644	DNG5005007030B	596	ESR1336029	217, 929
DAF802000ELN	644	DNG5007507030B	596	ESR1339010	217, 929
DAFF20007035	641, 645	DNG5010007030B	596	ESR2332004	217, 929
DAFF20009011	641, 645	DNG5012507030B	596	ESR2336029	217, 929
DAFF220007035	643, 647	DNG7502507030B	596	ESR2339010	217, 929
DAFF220009011	643, 647	DNG7503707030B	596	ESR3332004	217, 929
DAK28028009010	647	DNG7505007030B	596	ESR3336029	217, 929
DAK2802800ELN	647	DNG7507507030B	596	ESR3339010	217, 929
DAK28034009010	647	DNG7510007030B	596	EUS315	217, 929
DAK2803400ELN	647	DNG7512507030B	596	EUS615	217, 929
DAK8028009010	645	DSK50L10F10	437	FB6011027035	578
DAK802800ELN	645	DSK50L10F20	437	FB6011029010	578

Nr katalogowy	Strona	Nr katalogowy	Strona	Nr katalogowy	Strona
FB6015027035	578, 579	G12327035	29	G2870	50, 66, 84, 130, 378
FB6015029010	578, 579	G12329001	29	G3120	270, 284, 344, 358
FB6019027035	579	G12329010	29	G3133	267, 268,
FB6019029010	579	G12337035	29	G3134	341, 347
		G12339001	29	G3140	270, 284, 344, 358
FB6023027035	579				
FB6023029010	579	G12339010	29	G3160	180, 950
FK17011	835	G12357035	29	G3175	284, 358
FK17035	835	G12359001	29	G33747035	35, 304
FK19005	835	G12359010	29	G33749001	35, 304
		G124670351	27	G33749010	35, 304
FKA7011	835				
FKA9005	835	G124690011	27	G3374LAN	35, 304
FKB7011	820, 835	G124690101	27	G33759010	53, 69, 87, 133, 379
FKB7035	820, 835	G125670351	27	G3375LAN	53, 69, 87, 133, 379
FKB9005	820, 835	G125690011	27	G35237035	177
		G125690101	27	G35239001	177
FKH7011	836				
FKH7035	836	G126670351	29	G35239010	177
FKH9005	836	G126690011	29	G3523LAN	177
FKS7011	835	G126690101	29	G35609001	378
FKS7035	835	G127670351	29	G35609010	378
		G127690011	29	G4159	256, 330
FKS9005	835				
FKWB000	836	G127690101	29	G44037035	178
G003003020	256	G15117035	27	G44039001	178
G003009001	256	G15119001	27	G44039010	178
G003009010	256	G15119010	27	G44047035	178
		G15137035	27	G44049001	178
G003009011	256				
G003013020	330	G15139001	27	G44049010	178
G003019001	330	G15139010	27	G4700	183, 261, 335, 953
G003019010	330	G15177035	29	G4703	182, 260, 334, 952
G003019011	330	G15179001	29	G4713	182, 260, 334, 952
		G15179010	29	G4719	184, 262, 336, 954
G004003020	255				
G004009001	255	G15217035	29	G4730	184, 262, 336, 954
G004009010	255	G15219001	29	G4732	184, 262, 336, 954
G004009011	255	G15219010	29	G4733	184, 262, 336, 954
G004013020	329	G15257035	31	G4735	184, 262, 336, 954
		G15259001	31	G4736	184, 262, 336, 954
G004019001	329				
G004019010	329	G15259010	31	G4740	184, 262, 336, 954
G004019011	329	G15277035	31	G4743	184, 262, 336, 954
G12017035	27	G15279010	31	G4745	184, 262, 336, 954
G12019001	27	G1607R	35	G4746	184, 262, 336, 954
		G1612	128, 566	G4749	184, 262, 336, 954
G12019010	27				
G12027035	27	G1615	128, 566	G4750	184, 262, 336, 954
G12029001	27	G1720	35, 493, 495, 497, 539	G4753	184, 262, 336, 954
G12029010	27	G1800R	34	G4762	184, 262, 336, 954
G12037035	27	G18517035	30	G4764	184, 262, 336, 954
		G18519001	30	G4773	183, 261, 335, 953
G12039001	27				
G12039010	27	G18519010	30	G4790	184, 262, 336, 954
G12057035	27	G18527035	31	G4791	184, 262, 336, 954
G12059001	27	G18529001	31	G4792	184, 262, 336, 954
G12059010	27	G18529010	31	G4793	184, 262, 336, 954
		G18547035	31	G4794	184, 262, 336, 954
G12117035	27	G18549001	31		
G12119001	27			G4795	184, 262, 336, 954
G12119010	27	G18549010	31	G4796	184, 262, 336, 954
G12127035	27	G18557035	31	G4797	184, 262, 336, 954
G12129001	27	G18559001	31	G4798	184, 262, 336, 954
		G18559010	31	G6090SCHW	435
G12129010	27	G18567035	31		
G12137035	27			G7059	963
G12139001	27	G18569001	31	G7067ELN	962
G12139010	27	G18569010	31	G7068ELN	962
G12157035	27	G18577035	31	G7069ELN	962
		G18579001	31	G71117021	838
G12159001	27	G18579010	31		
G12159010	27			G71117035	838
G12217035	29	G18637035	31	G71227021	838
G12219001	29	G18639001	31	G71227035	838
G12219010	29	G18639010	31	G71237021	838
		G2201	178	G71237035	838
G12227035	29	G2202	178		
G12229001	29			G71267021	838
G12229010	29	G2260	173	G71267035	838
G12237035	29	G2261	173	G71407021	820
G12239001	29	G2262	173	G71407035	820
		G2263	173	G71417021	838
G12239010	29	G2270	173		
G12257035	29			G71417035	838
G12259001	29	G2271	173	G7343LAN	963
G12259010	29	G2272	173	G7345LAN	963
G12277035	30	G2276	170	G8310	185, 955, 963
		G2286	171	G8311	185, 955, 963
G12279001	30	G2401	129, 152		
G12279010	30			G8312	185, 955, 963
G12287035	30	G2702	53, 69, 176	G8317	185, 955, 963
G12289001	30	G2737	33, 143, 264,	G8360	180, 950
G12289010	30	G2744	35, 304	GB080203020	151, 257, 331
		G2745	53, 69, 87, 133, 379	GB080207035	151, 257, 331
G12317035	29	G2850	50, 66, 84, 130, 378		
G12319001	29			GB080209001	151, 257, 331
G12319010	29	G2860	50, 66, 84, 130	GB080209010	151, 257, 331





Nr katalogowy	Strona	Nr katalogowy	Strona	Nr katalogowy	Strona
GS30019010	332	GW2BLAN	289, 363	HA740080	612
GS30019011	332	GW2C7035	298, 372	HA740100	612
GT4517035	52, 68, 86, 132	GW2C9001	298, 372	HA760025	612
GT4519010	52, 68, 86, 132	GW2C9010	298, 372	HA760040	612
GT4519011	52, 68, 86, 132	GW2C9011	298, 372	HA760060	612
GT451ALU	52, 68, 86, 132	GW2CLAN	298, 372	HA760080	612
GT4527035	52, 68, 86, 132	GZKS27035	272, 346	HA760100	612
GT4529010	52, 68, 86, 132	GZKS29001	272, 346	HA760120	612
GT4529011	52, 68, 86, 132	GZKS29010	272, 346	HA780025	612
GT452ALU	52, 68, 86, 132	GZKS29011	272, 346	HA780040	612
GT4537035	52, 68, 86, 132	GZKS2LAN	272, 346	HA780060	612
GT4539010	52, 68, 86, 132	GZSAT37035	269, 342	HA780080	612
GT4539011	52, 68, 86, 132	GZSAT39001	269, 342	HA780100	612
GT453ALU	52, 68, 86, 132	GZSAT39010	269, 342	HA780120	612
GTMBV04T2	925	GZSAT39011	269, 342	HN370503	615
GTMBV04T3	925	GZSAT3A7035	287, 360	HN500503	615
GTMBV30T2	925	GZSAT3A9001	287, 360	HN500753	615
GTMBV34T1	925	GZSAT3A9010	287, 360	HN501003	615
GTVD200	931	GZSAT3A9011	287, 360	HN501253	615
GTVD300	931	GZSAT3ALAN	287, 360	HN750373	615
GTVDM00B	934	GZSAT3LAN	269, 342	HN750503	615
GTVDM012	931	GZTAE37035	267, 341	HN750753	615
GTVDM013	932	GZTAE39001	267, 341	HN751003	615
GTVDM022	932	GZTAE39010	267, 341	HN751253	615
GTVDM032	932	GZTAE39011	267, 341	HNG0252	615
GTVDM033	932	GZTAE3A7035	269, 281, 285, 347, 356, 359	HNG0372	615
GTVDM034	932	GZTAE3A9001	269, 281, 285, 347, 356, 359	HNG0502	615
GTVDM042	932	GZTAE3A9010	269, 281, 285, 347, 356, 359	HNG0752	615
GTVDM052	933	GZTAE3A9011	269, 281, 285, 347, 356, 359	HNG1002	615
GTVDM053	933	GZTAE3ALAN	269, 281, 285, 347, 356, 359	HNG1252	615
GTVDM062	933	GZTAE3LAN	267, 341	HNG25025	614
GTVDM063	933	GZUAE1A7035	275, 279, 347, 354	HNG37025	614
GTVDM072	933	GZUAE1A9001	275, 279, 347, 354	HNG37037	614
GTVDM082	933	GZUAE1A9010	275, 279, 347, 354	HNG37050	614
GTVDM092	933	GZUAE1A9011	275, 279, 347, 354	HNG50025	614
GTVDM202	934	GZUAE1ALAN	275, 279, 347, 354	HNG50037	614
GTVDM214	934	GZUAE27035	271, 345,	HNG50050	614
GTVDM224	934	GZUAE29001	271, 345,	HNG50075	614
GTVDM301	934	GZUAE29010	271, 345,	HNG50100	614
GTVDM311	934	GZUAE2A7035	275, 277, 280, 284, 347, 351, 354, 358	HNG50125	614
GTVDM331	934	GZUAE2A9001	275, 277, 280, 284, 347, 351, 354, 358	HNG75037	614
GTVR300	924	GZUAE2A9010	275, 277, 280, 284, 347, 351, 354, 358	HNG75050	614
GTVR400	924	GZUAE2A9011	275, 277, 280, 284, 347, 351, 354, 358	HNG75075	614
GTVRT00	925	GZUAE2B7035	278, 352	HNG75100	614
GV0807035	267, 341	GZUAE2B9001	278, 352	HNG75125	614
GV0809001	267, 341	GZUAE2B9010	278, 352	KDE04057011	883
GV0809010	267, 341	GZUAE2B9011	278, 352	KDE04059005	883
GV0809011	267, 341	GZUAE2BLAN	278, 352	KDE04087011	883
GV080LAN	267, 341	GZUAE2LAN	271, 345	KDE04089005	883
GV1207035	267	GZUAE3A7035	274, 280, 349, 355	KDQ08057011	883
GV1209001	267	GZUAE3A9001	274, 280, 349, 355	KDQ08059005	883
GV1209010	267	GZUAE3A9010	274, 280, 349, 355	KDQ08127011	883
GV120LAN	267	GZUAE3A9011	274, 280, 349, 355	KDQ08129005	883
GW1AC7035	297, 371	GZUAE3ALAN	274, 280, 349, 355	L2212	618
GW1AC9001	297, 371	GZUAE3A7035	274, 280, 349, 355	L2222	618
GW1AC9010	297, 371	GZUAE3A9001	274, 280, 349, 355	L2232	619
GW1AC9011	297, 371	GZUAE3A9010	274, 280, 349, 355	L22357035	578
GW1ACLAN	297, 371	GZUAE3A9011	274, 280, 349, 355	L22359010	578
GW1B7035	289, 363	GZUAE3ALAN	274, 280, 349, 355	L22367035	578
GW1B9001	289, 363	GZUAE4A7035	274, 349	L22369010	578
GW1B9010	289, 363	GZUAE4A9001	274, 349	L22397035	579
GW1B9011	289, 363	GZUAE4A9010	274, 349	L22399010	579
GW1BLAN	289, 363	GZUAE4A9011	274, 349	L2242	619
GW1C7035	297, 371	GZUAE4ALAN	274, 349	L22477030	441
GW1C9001	297, 371	HA70252	613	L22479001	441
GW1C9010	297, 371	HA70252K	613	L22479010	441
GW1C9011	297, 371	HA70402	613	L23207035	579
GW1CLAN	297, 371	HA70402K	613	L23209010	579
GW2AB7035	290, 364	HA70602	613	L24039010	177
GW2AB9001	290, 364	HA70802	613	L2403SCHW	177
GW2AB9010	290, 364	HA7100040	612	L27339010	561
GW2AB9011	290, 364	HA7100060	612	L2733UNLA	561
GW2ABLAN	290, 364	HA7100080	612	L27519010	561
GW2AC7035	298, 372	HA7100100	612	L2751VERZ	561
GW2AC9001	298, 372	HA7100100	612	L27529010	561
GW2AC9010	298, 372	HA71002	613	L27529010	561
GW2AC9011	298, 372	HA71202	613	L2752VERZ	561
GW2ACLAN	298, 372	HA725025	612	L27539010	561
GW2B7035	289, 363	HA725040	612	L2753UNLA	561
GW2B9001	289, 363	HA740025	612	L27559010	561
GW2B9010	289, 363	HA740040	612	L2755VERZ	561
GW2B9011	289, 363	HA740060	612	L27569010	561
				L2756VERZ	561

Nr katalogowy	Strona	Nr katalogowy	Strona	Nr katalogowy	Strona
L27719001	439	L44779010	203	LF1501569011	455
L27719010	439	L44779011	203	LF1804507030	456
L27729001	439	L44789010	203	LF1804507035	456
L27729010	439	L44789011	203	LF1804509010	456
L27739001	439	L4478ALU	207	LF2002007030	458
L27739010	439	L4760	501, 505	LF2002007035	458
L27749001	439	L4770	208, 641, 643, 663	LF2002008014	458
L27749010	439	L5067	630	LF2002009001	458
L27789001	439	L5085	630	LF2002009010	458
L27789010	439	L5106	820	LF2003507030	460
L27799001	439	L5111	179	LF2003507035	460
L27799010	439	L5123	630	LF2003508014	460
L4180VERZ	89, 141, 567	L51407035	177	LF2003509001	460
L4181GNGE	89, 129, 141, 153, 208567, 729, 820	L5262GRAU	631	LF2003509010	460
		L5263ROT	631	LF2003509011	460
L4182GNGE	89, 129, 141, 153, 208, 567, 729, 820	L5264SCHW	631	LF2003607030	462
L4183GNGE	89, 129, 141, 153, 208, 567, 729, 820	L5310	645	LF2003607035	462
		L5320	647	LF2003609001	462
		L5412	81, 83, 170,	LF2003609010	462
		L5561	176, 519, 631	LF2502507030	464
L4187CHRO	89, 129, 141, 153, 208, 567, 729	L5562	176, 631	LF2502507035	464
L4253BCHR	88, 129	L5802	89, 208	LF2502508014	464
L4255BCHR	141	L5804	176	LF2502509010	464
L4341ALU	207	L5805	641, 643, 645, 647	LF3003007030	466
L4342ALU	207	L5806	820	LF3003007035	466
L4343ALU	207	L64507035	170	LF3003008014	466
L4348ALU	207	L64509001	170	LF3003009001	466
L43519010	203	L64509010	170	LF3003009010	466
L43529010	203	L6450ELN	170	LF3004507030	468
L43549010	205	L6477VERZ	34, 140	LF3004507035	468
L43559010	205	L6490	631	LF3004508014	468
L43569010	205	L65329010	81	LF3004509001	468
L43579010	205	L6532ELN	81	LF30045090101	468
L43599010	205	L65339010	81	LF3004509011	468
		L6533ELN	81	LF3006007030	470
L43619010	202	L65349010	81	LF3006007035	470
L43629010	203	L6534ELN	81	LF3006008014	470
L43639010	203	L6991VERZ	171	LF3006009001	470
L43649010	202	L80329010	83	LF3006009010	470
L43689010	203	L8032ELN	83	LF4004007030	472
L4369	202, 204, 207	L80339010	83	LF4004007035	472
L43819010	204	L8033ELN	83	LF4004008014	472
L43829010	205	L80349010	83	LF4004009001	472
L43839010	205	L8034ELN	83	LF4004009010	472
L43849010	204	L8081ELN	83	LF4006007030	474
L43889010	205	L8082ELN	83	LF4006007035	474
L4389	203, 205, 209	L8085ELN	83	LF4006008014	474
L43919010	204	LABLG207011	833	LF4006009001	474
L43919011	204	LABLG207035	833	LF4006009010	474
L4391ALU	207	LABLG209005	833	LF4006009011	474
L43929010	205	LABLK207011	834	LF4006107030	476
L43929011	205	LABLK207035	834	LF4006107035	476
L4392ALU	207	LABLK209005	834	LF4006109010	476
L43939010	205	LAFKG207011	833	LF4009007030	478
L43939011	205	LAFKG207035	833	LF4009007035	478
L4393ALU	207	LAFKG209005	833	LF4009009001	478
L43949010	204	LAFKK207011	834	LF4009009010	478
L43989010	205	LAFKK207035	834	LF4009107030	480
L43989011	205	LAFKK209005	834	LF4009107035	480
L4398ALU	207	LARKG207011	833	LF4009109010	480
L44119010	204	LARKG207035	833	LF4011007030	482
L44129010	205	LARKG209005	833	LF4011007035	482
L44139010	205	LARKK207011	834	LF4011009001	482
L44149010	204	LARKK207035	834	LF4011009010	482
L44189010	205	LARKK209005	834	LF6006007030	484
L44339010	203	LATUG207011	833	LF6006007035	484
L44339011	203	LATUG207035	833	LF6006009001	484
L4433ALU	203	LATUG209005	833	LF6006009010	484
L44609010	203	LATUK207011	834	LF6009007030	486
L44629010	205	LATUK207035	834	LF6009007035	486
L44639010	205	LATUK209005	834	LF6009009001	486
L44649010	205	LED06WEISS	434	LF6009009010	486
L44669010	203	LEDTR030	435	LF6011007030	488
L4467VERZ	207	LEDTR100	435	LF6011007035	488
L44719010	202	LF1001009001	454	LF6011009001	488
L44719011	202	LF1001009010	454	LF6011009010	488
L4471ALU	207	LF1501507030	454	LF6011107030	490
L44729010	203	LF1501507035	454	LF6011107035	490
L44729011	203	LF1501508014	454	LF6011109010	490
L4472ALU	207	LF1501509001	454	LF6015007030	492
L44739010	203	LF1501509010	454	LF6015007035	492
L44739011	203	LF1501509011	454		
L4473ALU	207				

Nr katalogowy	Strona	Nr katalogowy	Strona	Nr katalogowy	Strona
LF6015009001	492	LFF600647035	485	LPH6011009001	536
LF6015009010	492	LFF600649001	485	LPH6011009010	536
LF6019007030	494	LFF600649010	485	LPH6015007035	538
LF6019007035	494	LFF600657030	485	LPH6015009001	538
LF6019009001	494	LFF600657035	485	LPH6015009010	538
LF6019009010	494	LFF600659001	485	LFR1501509010T2	519
LF6023007030	496	LFF600659010	485	LFR2002009010T2	519
LF6023007035	496	LFF600667030	471, 475, 477, 485	LFR2003509010T2	519
LF6023009001	496	LFF600667035	471, 475, 477, 485, 535	LFR701209010T2	519
LF6023009010	496	LFF600668014	471, 475	LFS2002009010	560
LFE4006009010	548	LFF600669001	471, 475, 485, 535	LFS200200VERZ	560
LFE600669010	549	LFF600669010	471, 475, 477, 485, 535	LFS3004509010	560
LFE6011009010	548	LFF600669011	475	LFS300450VERZ	560
LFE601169010	549	LFF6009009010	502, 504	LFS4006009010	562
LFF300637030	471	LFF600937030	487	LFS400600VERZ	562
LFF300637035	471	LFF600937035	487, 535	LFS6006009010	562
LFF300638014	471	LFF600939001	487, 535	LFS600600VERZ	562
LFF300639001	471	LFF600939010	487, 503, 535	LFS6010009010	562
LFF300639010	471	LFF600947030	487	LFS601000VERZ	562
LFF300647030	471	LFF600947035	487, 535	LFS6015009010	564
LFF300647035	471	LFF600949001	487, 535	LFS601500VERZ	564
LFF300648014	471	LFF600949010	487, 503, 535	LFS6020009010	564
LFF300649001	471	LFF600957030	487	LFS602000VERZ	564
LFF300649010	471	LFF600957035	487, 535	LK3702527030	595
LFF300657030	471	LFF600959001	487, 535	LK3702547030	595
LFF300657035	471	LFF600959010	487, 503, 535	LK3703727030	595
LFF300658014	471	LFF600967030	479	LK3703747030	595
LFF300659001	471	LFF600967035	479, 481, 487, 535	LK3705027030	595
LFF300659010	471	LFF600969001	479, 487, 535	LK370503	595
LFF400637030	475, 477	LFF600969010	479, 481, 487, 499, 503, 535	LK3705047030	595
LFF400637035	475, 477, 535	LFF600979010	501, 505	LK3707527030	595
LFF400638014	475	LFF6011009010	502, 504	LK370753	595
LFF400639001	475, 535	LFF601137030	489, 491	LK3707547030	595
LFF400639010	475, 477, 535	LFF601137035	489, 491, 537	LK3710027030	595
LFF400639011	475	LFF601139001	489, 537	LK5003747030	595
LFF400647030	475, 477	LFF601139010	489, 491, 503, 537	LK500503	595, 597
LFF400647035	475, 477, 535	LFF601139011	489	LK5005047030	595
LFF400648014	475	LFF601147030	489, 491	LK500753	595, 597
LFF400649001	475, 535	LFF601147035	489, 491, 537	LK5007547030	595
LFF400649010	475, 477, 535	LFF601149001	489, 537	LK501003	595, 597
LFF400649011	475	LFF601149010	489, 491, 503, 537	LK5010047030	595
LFF400657030	475, 477	LFF601149011	489	LK5012527030	595
LFF400657035	475, 477, 535	LFF601157030	489, 491	LK501253	595, 597
LFF400658014	475	LFF601157035	489, 491, 537	LK5012547030	595
LFF400659001	475, 535	LFF601159001	489, 537	LK5014027030	595
LFF400659010	475, 477, 535	LFF601159010	489, 491, 503, 537	LK501403	595
LFF400659011	475	LFF601159011	489	LK5014047030	595
LFF4009009010	498, 500	LFF601167030	483, 489, 491	LK750503	595, 597
LFF400937030	479	LFF601167035	483, 489, 491, 537	LK7505047030	595
LFF400937035	479, 481	LFF601169001	483, 489, 537	LK750753	595, 597
LFF400939001	479	LFF601169010	483, 489, 491, 499, 503, 537	LK7507547030	595
LFF400939010	479, 481, 499	LFF601169011	489	LK751003	595, 597
LFF400947030	479	LFF60116ALU	499	LK7510047030	595
LFF400947035	479, 481	LFF601179010	501, 505	LK751253	595, 597
LFF400949001	479	LFF60117ALU	501	LK7512547030	595
LFF400949010	479, 481, 499	LFF60J9010	501, 505	LKG3702507030B	594
LFF400957030	479	LFF60JALU	501	LKG3703707030B	594
LFF400957035	479, 481	LFF71H0909010	500, 501, 504, 505	LKG3705007030B	594
LFF400959001	479	LFF71H0999010	500, 501, 504, 505	LKG3707507030B	594
LFF400959010	479, 481, 499	LFF71H1109010	500, 501, 504, 505	LKG3710007030B	594
LFF4011009010	498, 500	LFF71H110ALU	500, 501	LKG5003707030B	594
LFF401100ALU	498, 500	LFF71H1199010	500, 501, 504, 505	LKG5005007030B	594
LFF401137030	483	LFF71H119ALU	500, 501	LKG5007507030B	594
LFF401137035	483	LFF71U0909010	501, 505	LKG5010007030B	594
LFF401139001	483	LFF71U1109010	501, 505	LKG5012507030B	594
LFF401139010	483, 499	LFF71U110ALU	501	LKG5014007030B	594
LFF40113ALU	499	LFF71Z1109010	505	LKG7505007030B	594
LFF401147030	483	LFF79H	52, 68, 86, 132, 501, 505	LKG7507507030B	594
LFF401147035	483	LFF79U	501, 505	LKG7510007030B	594
LFF401149001	483	LPH2002007035	532	LKG7512507030B	594
LFF401149010	483, 499	LPH2002009001	532	LPT02H	174, 238
LFF40114ALU	499	LPH2002009010	532	LPT04H	174, 238
LFF401157030	483	LPH3004507035	532	LPT06H	174, 239
LFF401157035	483	LPH3004509001	532	LPT08H	175, 239
LFF401159001	483	LPH3004509010	532	LPT20H	175, 239
LFF401159010	483, 499	LPH4006007035	534	LPT21D	175, 239
LFF40115ALU	499	LPH4006009001	534	LPT23	175
LFF600637030	485	LPH4006009010	534	LPT24	175
LFF600637035	485	LPH6009007035	534	LPT25	175
LFF600639001	485	LPH6009009001	534	M1043	34, 81, 83, 88, 140
LFF600639010	485	LPH6009009010	534	M1257	140
LFF600647030	485	LPH6011007035	536	M1839	88, 140

Nr katalogowy	Strona	Nr katalogowy	Strona	Nr katalogowy	Strona
M2024	475, 479, 483, 499, 549, 641, 643, 663	M55419010	497	M59597030	457
M2026	47, 49, 52, 485, 487, 489, 493, 495, 497, 503, 549, 645, 647, 664	M55427030	497	M59597035	457
M5159	567, 630	M55427035	497	M59599010	457
M51592	567, 630	M55429001	497	M59607030	457
M5164	567, 630	M55429010	497	M59607035	457
M53967030	471	M55437030	497	M59609010	457
M53967035	471	M55437035	497	M59617030	467
M53968014	471	M55439001	497	M59617035	467
M53969001	471	M55439010	497	M59618014	467
M53969010	471	M55457030	497	M59619001	467
M54067030	475, 477	M55457035	497	M59619010	467
M54067035	475, 477, 535	M55459001	497	M59627030	467
M54068014	475	M55459010	497	M59627035	467
M54069001	475, 535	M55467030	497	M59628014	467
M54069010	475, 477, 535	M55467035	497	M59629001	467
M54167030	483	M55469001	497	M59629010	467
M54167035	483	M55469010	497	M59637030	467
M54169001	483	M5690	616	M59637035	467
M54169010	483, 499	M5691	616	M59638014	467
M5416ALLU	499	M5692	617	M59639001	467
M5429	483, 489, 499, 503, 537, 549	M5693	617	M59639010	467
M54467030	485	M58017030	473	M59647030	457
M54467035	485	M58017035	473	M59647035	457
M54469001	485	M58018014	473	M59649010	457
M54469010	485	M58019001	473	M59657030	467
M54567030	479	M58019010	473	M59658014	467
M54567035	479, 481	M58027030	473	M59659001	467
M54569001	479	M58027035	473	M59659010	467
M54569010	479, 481, 499	M58028014	473	M59667030	467
M54667030	487	M58029001	473	M59667035	467
M54667035	487, 535	M58037030	473	M59668014	467
M54669001	487, 535	M58037035	473	M59669001	467
M54669010	487, 503, 535	M58038014	473	M59669010	467
M55067030	489, 491	M58039001	473	M61137030	455
M55067035	489, 491, 537	M58039010	473	M61138014	455
M55069001	489, 537	M58057030	473	M61139001	455
M55069010	489, 491, 503, 537	M58057035	473	M61139010	455
M55217030	493	M58058014	473	M61237030	459
M55217035	493, 539	M58059001	473	M61237035	459, 533
M55219001	493, 539	M58067030	473	M61238014	459
M55219010	493, 539	M58067035	473	M61239001	459, 533
M55227030	493	M58068014	473	M61239010	459, 533
M55227035	493, 539	M58069001	473	M61417030	461, 463
M55229001	493, 539	M58069010	473	M61417035	461, 463
M55229010	493, 539	M5830	579	M61418014	461
M55237030	493	M5848	578	M61419001	461, 463
M55237035	493, 539	M5849	578	M61419010	461, 463
M55239001	493, 539	M5850	579	M61419011	461
M55239010	493, 539	M5861	51, 67, 85, 131, 142, 263, 267, 268, 270, 272, 273, 274, 276, 279, 283, 286	M61427030	461, 463
M55257030	493	M5900GRAU	171	M61427035	461, 463
M55257035	493, 539	M5900SCHW	171	M61428014	461
M55259001	493, 539	M5919	171	M61429001	461, 463
M55259010	493, 539	M59517030	465	M61429010	461, 463
M55267030	493	M59517035	465	M61437030	461, 463
M55267035	493, 539	M59518014	465	M61437035	461, 463
M55269001	493, 539	M59519010	465	M61438014	461
M55269010	493, 539	M59527030	465	M61439001	461, 463
M55317030	495	M59527035	465	M61439010	461, 463
M55317035	495	M59528014	465	M61439011	461
M55319001	495	M59529010	465	M61457030	461, 463
M55319010	495	M59537030	465	M61457035	461, 463
M55327030	495	M59537035	465	M61458014	461
M55327035	495	M59538014	465	M61459001	461, 463
M55329001	495	M59539010	465	M61459010	461, 463
M55329010	495	M59557030	465	M61459011	461
M55337030	495	M59557035	465	M61467030	461, 463
M55337035	495	M59557035	465	M61467035	461, 463
M55339001	495	M59558014	465	M61468014	461
M55339010	495	M59559010	465	M61469001	461, 463
M55357030	495	M59567030	465	M61469010	461, 463
M55357035	495	M59567035	465	M61817030	469
M55359001	495	M59568014	465	M61817035	469, 533
M55359010	495	M59569010	465	M61818014	469
M55367030	495	M59577030	457	M61819001	469, 533
M55367035	495	M59577035	457	M61819010	469, 533
M55369001	495	M59579010	457	M61819011	469
M55369010	495	M59587030	457	M61827030	469
M55417030	497	M59587035	457	M61827035	469, 533
M55417035	497	M59589010	457	M61828014	469

Nr katalogowy	Strona	Nr katalogowy	Strona	Nr katalogowy	Strona
M61829001	469, 533	R27019010	565	SL200552D6	406
M61829010	469, 533	R2701VERZ	565	SL2005539010	407, 409
M61829011	469	R27029010	565	SL2005539011	407, 409
M61837030	469	R2702VERZ	565	SL200553D1	407
M61837035	469, 533	R27059010	565	SL200553D2	407
M61838014	469	R2705VERZ	565	SL200553D3	407
M61839001	469, 533	R27239010	565	SL200553D4	407
M61839010	469, 533	R2723VERZ	565	SL200553D5	407
M61839011	469	R27319010	565	SL200553D6	407
M61857030	469	R2731VERZ	565	SL2005549010	407, 409
M61857035	469, 533	R27329010	565	SL2005549011	407, 409
M61858014	469	R2732VERZ	565	SL200554D1	407
M61859001	469, 533	R27359010	565	SL200554D2	407
M61859010	469, 533	R2735VERZ	565	SL200554D3	407
M61859011	469	R27369010	565	SL200554D4	407
M61867030	469	R2736VERZ	565	SL200554D5	407
M61867035	469, 533	R27539010	565	SL200554D6	407
M61868014	469	R2753VERZ	565	SL2005569010	407, 409
M61869001	469, 533	R4320	566	SL2005569011	407, 409
M61869010	469, 533	R4330	566	SL200556D1	407
M6290	563	R6570VERZ	141	SL200556D2	407
M6291	563	R6585VERZ	141	SL200556D3	407
M6292	565	R6600VERZ	141	SL200556D4	407
M6293	565	RK1107035	578	SL200556D5	407
M7204	473, 475, 477, 479, 481, 483, 499, 534, 549	RK1109010	578	SL200556D6	407
M7214	467, 469, 471, 533	RK1507035	578	SL2005579010	407, 409
M7224	485, 487, 489, 491, 503, 534, 536, 549	RK1509010	578	SL2005579011	407, 409
M7239	471, 475, 477, 485, 535, 549	RK17035	837	SL200557D1	407
M7248	479, 481, 487, 499, 503, 535	RK19005	837	SL200557D2	407
M7250	493, 539	RK1907035	579	SL200557D3	407
M7251	495	RK1909010	579	SL200557D4	407
M7252	497	RK2307035	579	SL200557D5	407
MH2024	535	RK2309010	579	SL200557D6	407
MH2026	65, 68, 535, 537, 539	RKA7035	837	SL20055819010	407, 409, 439
NRF0008A00	962	RKA9005	837	SL20055819011	407, 409
NRF0012A00	962	RKR7035	837	SL2005581D1	407
NRF0016A00	962	RKR9005	837	SL2005589010	407, 409, 411
NRF0020A00	962	RKWH000	837	SL2005589011	407, 409
NRF0024A00	962	RLV0630	876	SL200558D1	407
R2290VERZ	563, 566	RLV1230	876	SL200559019010	414
R2291VERZ	563, 566	RLVE0930	876	SL200559019011	414
R2292VERZ	566	RLVR1030	876	SL20055901D1	414
R2293VERZ	566	SEBD500GT	693, 875	SL20055901D2	414
R2295	561	SEGT350	693, 875	SL20055901D3	414
R2320VERZ	561	SEVE04200	693, 875	SL20055901D4	414
R2330VERZ	561	SEVE09200	693, 875	SL20055901D5	414
R2504VERZ	563	SEVE0950	693, 832	SL20055901D6	414
R25519010	563	SEVQ06200	693, 875	SL200559039010	415
R2551VERZ	563	SEVQ0650	693, 832	SL200559039011	415
R25529010	563	SEVQ08200	693, 875	SL20055903D1	415
R2552VERZ	563	SEVQ12200	693, 875	SL200559079010	412
R25559010	563	SEVQ1250	693, 832	SL200559079011	412
R2555VERZ	563	SEVR06200	693, 875	SL20055907D1	412
R25669010	563	SEVR0650	693, 832	SL200559109010	412
R2566VERZ	563	SEVR10200	693, 875	SL200559109011	412
R25739010	563	SEVR1050	693, 832	SL20055910D1	412
R2573VERZ	563	SEVR12200	693, 875	SL20055920F9010	413
R25819010	563	SEVR1250	693, 832	SL20055920F9011	413
R2581VERZ	563	SEVR2200	693, 875	SL20055920FD1	413
R25829010	563	SL1104007030	821	SL20055923F9010	413
R2582VERZ	563	SL1104009001	821	SL20055923F9011	413
R25859010	563	SL1705207030	440	SL20055923FD1	413
R2585VERZ	563	SL1705209001	440	SL200559249010	413
R26039010	563	SL1705209010	440	SL200559249011	413
R2603VERZ	563	SL1807501019	821	SL20055924D1	413
R2604VERZ	563, 565	SL1807507021	821	SL20055925F9010	414
R26069010	563	SL1807507030	821	SL20055925F9011	414
R2606VERZ	563	SL1807507035	821	SL20055925FD1	414
R26469010	563	SL1807508014	821	SL20055926F9010	414
R2646VERZ	563	SL1807509001	821	SL20055926F9011	414
R26619010	563	SL1807509010	821	SL20055926FD1	414
R2661VERZ	563	SL200551	406, 408, 410	SL200559329010	415
R26629010	563	SL20055219010	408	SL200559329011	415
R2662VERZ	563	SL20055219011	408	SL20055932D1	415
R26659010	563	SL20055229010	410	SL20055932D2	415
R2665VERZ	563	SL20055229011	406	SL20055932D3	415
R26939010	563	SL2005529010	406	SL20055932D4	415
R2693VERZ	563	SL200552D1	406	SL20055932D5	415
R26969010	565	SL200552D2	406	SL20055932D6	415
R2696VERZ	565	SL200552D3	406	SL200559409010	415
		SL200552D4	406	SL200559409011	415
		SL200552D5	406	SL20055940D1	415

Nr katalogowy	Strona	Nr katalogowy	Strona	Nr katalogowy	Strona
SL200559609010	412	SL200809039011	427	SL20115925F9011	432
SL200559609011	412	SL20080903D1	427	SL20115926F9010	432
SL20055960D1	412	SL200809079010	424	SL20115926F9011	432
SL20055A9010	407, 409, 411	SL200809079011	424	SL201159609010	430
SL20055A9011	407, 409	SL20080907D1	424	SL201159609011	430
SL20055AC9010	407, 409, 411, 415	SL200809109010	424	SL20115A9010	429
SL20055AC9011	407, 409, 415	SL200809109011	424	SL20115A9011	429
SL20055ACD1	407, 415	SL20080910D1	424	SL20115AC9010	429, 433
SL20055ACD2	407, 415	SL20080920F9010	425	SL20115AC9011	429, 433
SL20055ACD3	407, 415	SL20080920F9011	425	SLA180750ELN	819
SL20055ACD4	407, 415	SL20080920FD1	425	SLH200801	422
SL20055ACD5	407, 415	SL20080923F9010	426	SLH2008029010	422
SL20055ACD6	407, 415	SL20080923F9011	426	SPWA069005	181, 951
SL20055AD1	407	SL20080923FD1	426	SPWA069010	181, 951
SL20055AD2	407	SL200809249010	425	SPWA129005	181, 951
SL20055AD3	407	SL200809249011	425	SPWA129010	181, 951
SL20055AD4	407	SL20080924D1	425	SPWA669010	181, 951
SL20055AD5	407	SL20080925F9010	426	SPWG069005	181, 951
SL20055AD6	407	SL20080925F9011	426	SPWG069010	181, 951
SL200801	416, 418, 420	SL20080925FD1	426	SPWG129005	181, 951
SL200801LED	434	SL20080926F9010	426	SPWG129010	181, 951
SL20080219010	418	SL20080926F9011	426	SPWG669010	181, 951
SL20080219011	418	SL20080926FD1	426	TULAA105	867, 871, 890
SL20080229010	420	SL200809329010	427	TUSS000	867, 871, 878, 890
SL20080259011	434	SL200809329011	427	TWS70VERZ	128, 566
SL2008025D1	434	SL20080932D1	427	TWS90VERZ	128
SL2008029010	416	SL20080932D2	427	UDAQ125A	877
SL2008029011	416	SL20080932D3	427	UDAR125A	877
SL200802D1	416	SL20080932D4	427	UDAR235	692, 873
SL200802D2	416	SL20080932D5	427	UDAR335	692, 873
SL200802D3	416	SL20080932D6	427	UDB2050080	688
SL200802D4	416	SL200809609010	424	UDB2075125	688
SL200802D5	416	SL200809609011	424	UDB2120170	688
SL200802D6	416	SL20080960D1	424	UDB2165215	688
SL2008039010	417, 419, 423	SL200809LED9011	434	UDB2215265	688
SL2008039011	417, 419	SL200809LEDD1	434	UDB3050080	688, 872
SL200803D1	417	SL20080A9010	417, 419, 421, 423	UDB3075125	688, 872
SL200803D2	417	SL20080A9011	417, 419, 435	UDB3120170	688, 872
SL200803D3	417	SL20080AC9010	417, 419, 421, 427	UDB3165215	688, 872
SL200803D4	417	SL20080AC9011	417, 419, 427	UDB3215265	688, 872
SL200803D5	417	SL20080ACD1	417, 427	UDBDQ06	879
SL200803D6	417	SL20080ACD2	417, 427	UDH2050080	689
SL2008049010	417, 419, 423	SL20080ACD3	417, 427	UDH2075125	689
SL2008049011	417, 419	SL20080ACD4	417, 427	UDH2120170	689
SL200804D1	417	SL20080ACD5	417, 427	UDH2165215	689
SL200804D2	417	SL20080ACD6	417, 427	UDH2215265	689
SL200804D3	417	SL20080AD1	417, 435	UDH3050080	689, 872
SL200804D4	417	SL20080AD2	417	UDH3075125	689, 872
SL200804D5	417	SL20080AD3	417	UDH3120170	689, 872
SL200804D6	417	SL20080AD4	417	UDH3165215	689, 872
SL20080619010	421	SL20080AD5	417	UDH3215265	689, 872
SL2008069010	417, 419, 423	SL20080AD6	417	UDKPK067011	879
SL2008069011	417, 419	SL201151	428	UDKPK069005	879
SL200806D1	417	SL2011529010	428	UDKPK06E	879
SL200806D2	417	SL2011529011	428	UDLA0000	877
SL200806D3	417	SL2011539010	429	UDM2000BLD	691
SL200806D4	417	SL2011539011	429	UDM2050GBZ	691
SL200806D5	417	SL2011549010	429	UDM2147E04	691
SL200806D6	417	SL2011549011	429	UDM2200E09	691
SL2008079010	417, 419, 423	SL2011569010	429	UDM2200Q06	691
SL2008079011	417, 419	SL2011569011	429	UDM2215R06	691
SL200807D1	417	SL2011579010	429	UDM2242R2	691
SL200807D2	417	SL2011579011	429	UDM2244Q12	691
SL200807D3	417	SL20115819010	429	UDM3000BLD	691
SL200807D4	417	SL20115819011	429	UDM3050GBZ	691
SL200807D5	417	SL2011589010	429	UDM3147E04	691
SL200807D6	417	SL2011589011	429	UDM3200E09	691
SL20080819010	417, 419, 423	SL201159019010	433	UDM3200Q06	691
SL20080819011	417, 419	SL201159019011	433	UDM3200SLQ06	691, 873
SL2008081D1	417	SL201159039010	433	UDM3215R06	691
SL2008089010	417, 419, 421, 423	SL201159039011	433	UDM3215SLR06	691, 873
SL2008089011	417, 419	SL201159079010	430	UDM3242R2	691
SL200808D1	417	SL201159079011	430	UDM3244Q12	691
SL200809019010	427	SL201159109010	430	UDM3244SLQ12	691, 873
SL200809019011	427	SL201159109011	430	UDM3275R10	691
SL20080901D1	427	SL20115920F9010	431	UDM3294Q08	691
SL20080901D2	427	SL20115920F9011	431	UDM3306R12	691
SL20080901D3	427	SL20115923F9010	432	UDM3306SLR12	691, 873
SL20080901D4	427	SL20115923F9011	432	UDS3070120	690, 873
SL20080901D5	427	SL201159249010	431	UDS32050R6	692, 874
SL20080901D6	427	SL201159249011	431	UDSLS098	692, 874
SL200809039010	427	SL20115925F9010	432	UDSLS118	692, 874

Nr katalogowy	Strona	Nr katalogowy	Strona	Nr katalogowy	Strona
UDSLS138	692, 874	VANR1200TU	888	VR12057011	857
UDSLS163	692, 874	VANR1201	887	VR12059005	857
UDSLS183	692, 874	VANR12013	887	VR12127011	857
UDSLS203	692, 874	VANR12013TU	888	VR12129005	857
UDSLS223	692, 874	VANR12019005	887	WE155	225
UK190282	676	VANR12019005TU	888	WK696	226
UK190283	676	VANR1201TU	888	WK697	226
UK190382	676	VANR2003	889	WS001	218
UK190383	676	VANR2009005	889	WS001N	218
UK190482	678	VANR2013	889	WS001T	218
UK190483	678	VANR2019005	889	WS002	218
UK240282	680	VDDEE09P1	862	WS002T	218
UK240283	680	VDDEE09P2	862	WS005	219
UK240382	680	VDDEQ06P1	862	WS006	219
UK240383	680	VDDEQ06P2	862	WS008	219
UK240482	682	VDDEQ12P1	860	WS009	219
UK240483	682	VDDEQ12P2	860	WS010	220
UK340282	684	VDDER06P1	863	WS011	220
UK340283	684	VDDER06P2	863	WS012	218
UK340382	684	VDDER10P1	861	WS012T	218
UK340383	684	VDDER10P2	861	WS013	218
UK340482	686	VDDER12P1	861	WS013T	218
UK340483	686	VDDER12P2	861	WS014	219
UKB190280	667	VDE09057011	862	WS020	220
UKB190380	667	VDE09059005	862	WS020T	220
UKB190480	679	VDE09127011	862	WS022	221
UKB240280	681	VDE09129005	861	WS023	221
UKB240380	681	VDQ06057011	862	WS023T	221
UKB240480	683	VDQ06059005	862	WS024	221
UKB340280	685	VDQ06127011	862	WS025	222
UKB340380	685	VDQ06129005	862	WS027	220
UKB340480	687	VDQ12057011	860	WS027T	220
UKE190280	667	VDQ12059005	860	WS029	221
UKE190380	667	VDQ12127011	860	WS030	221
UKE190480	679	VDQ12129005	860	WS030T	221
UKE240280	681	VDR06057011	863	WS031	222
UKE240380	681	VDR06059005	863	WS032	222
UKE240480	683	VDR06127011	863	WS033	222
UKE340280	685	VDR06129005	863	WS048	232
UKE340380	685	VDR10057011	861	WS050	233
UKE340480	687	VDR10059005	861	WS050T	233
UKK190282	667	VDR10127011	861	WS051	233
UKK190383	677	VDR10129005	861	WS051T	233
UKK190283	667	VDR12057011	861	WS055	220
UKK190382	667	VDR12059005	861	WS060	234
UKK190482	679	VDR12127011	861	WS060N	234
UKK190483	679	VDR12129005	861	WS061N	234
UKK240282	681	VE09057011	858	WS061T	234
UKK240283	681	VE09059005	858	WS100	222
UKK240382	681	VE09127011	858	WS100N	222
UKK240383	681	VE09129005	858	WS100T	222
UKK240482	683	VEDEE09P1	858	WS101	222
UKK240483	683	VEDEE09P2	858	WS101N	222
UKK340282	685	VEDEQ06P1	858	WS101T	222
UKK340283	685	VEDEQ06P2	858	WS102	223
UKK340382	685	VEDEQ12P1	856	WS105	223
UKK340383	685	VEDEQ12P2	856	WS106	223
UKK340482	687	VEDER06P1	859	WS120	225
UKK340483	687	VEDER06P2	859	WS121	224
UKM190280	667	VEDER10P1	857	WS121N	224
UKM190380	667	VEDER10P2	857	WS121T	224
UKM190480	679	VEDER12P1	857	WS122	224
UKM240280	681	VEDER12P2	857	WS122N	224
UKM240380	681	VEE0912E	864	WS122T	224
UKM240480	683	VEQ0612E	864	WS123	224
UKM340280	685	VEQ1212E	864	WS123N	224
UKM340380	685	VQ06057011	858	WS123T	224
UKM340480	687	VQ06059005	858	WS130	225
UKS190280	667	VQ06127011	858	WS132	224
UKS190380	667	VQ06129005	858	WS133	224
UKS190480	679	VQ12057011	856	WS137	225
UKS240280	681	VQ12059005	856	WS138	225
UKS240380	681	VQ12127011	856	WS155	225
UKS240480	683	VQ12129005	856	WS155N	225
UKS340280	685	VR06057011	859	WS155T	225
UKS340380	685	VR06059005	859	WS160	223
UKS340480	687	VR06127011	859	WS160T	223
VANR1200	887	VR06129005	859	WS161	223
VANR12003	887	VR10057011	857	WS162	223
VANR12003TU	888	VR10059005	857	WS163	223
VANR12009005	887	VR10127011	857	WS164	223
VANR12009005TU	888	VR10129005	857	WS201	228

Nr katalogowy	Strona	Nr katalogowy	Strona	Nr katalogowy	Strona
WS201T	228	WS689N	226		
WS202	229	WS689T	226		
WS202N	229	WS690	227		
WS202T	229	WS691	227		
WS203	229	WS692	227		
WS210	228	WS697	226		
WS210N	228				
WS210T	228				
WS211	228				
WS211T	228				
WS213	228				
WS213N	228				
WS213T	228				
WS214	228				
WS214N	228				
WS214T	228				
WS216	228				
WS216N	228				
WS216T	228				
WS217	228				
WS217T	228				
WS219	228				
WS219N	228				
WS219T	228				
WS220	228				
WS220N	228				
WS220T	228				
WS222	228				
WS222N	228				
WS222T	228				
WS223	228				
WS223N	228				
WS223T	228				
WS225	228				
WS225N	228				
WS225T	228				
WS226	228				
WS226N	228				
WS226T	228				
WS228	228				
WS228N	228				
WS228T	228				
WS250	229				
WS250T	229				
WS251	229				
WS252	229				
WS253	229				
WS253T	229				
WS254	229				
WS255	229				
WS256	230, 930				
WS256T	230				
WS257	230				
WS257T	230				
WS259	229				
WS260	230				
WS261	230				
WS262	231				
WS263	231, 930				
WS265	231, 930				
WS266	231				
WS270	231				
WS273	231				
WS274	232				
WS275	232				
WS276	232, 930				
WS278	232				
WS279	232				
WS290	230				
WS291	230				
WS300	235				
WS301	235				
WS304	235				
WS305	235				
WS310	236				
WS311	236				
WS314	236				
WS687	226				
WS688	226				
WS688N	226				
WS688T	226				
WS689	226				



---

Nr katalogowy

Strona

Nr katalogowy

Strona

Nr katalogowy

Strona

---









# Centra Biurowo – Szkoleniowe Akademia Hager

Współczesna elektrotechnika rozwija się wyjątkowo dynamicznie. Pojawiają się wciąż nowe, coraz bardziej zaawansowane urządzenia, a istniejące zyskują dodatkowe funkcje i większe możliwości techniczne. Udział w szkoleniach organizowanych przez Akademię Hager pozwala być zawsze o krok do przodu. Tu znajdziecie Państwo całościowe spojrzenie na nowoczesne systemy elektroinstalacyjne oraz szczegółową wiedzę o ich elementach.

Terminy oraz tematy szkoleń są na bieżąco aktualizowane na naszej stronie internetowej [www.hager.pl](http://www.hager.pl), w zakładce Akademia Hager. Tam też można zgłaszać chęć udziału w wybranym szkoleniu.

## **CBS Tychy - Centrala firmy**

Centrum Biurowo - Szkoleniowe Tychy  
PL 43-100 Tychy, ul. Fabryczna 10

## **CBS Warszawa**

Centrum Biurowo - Szkoleniowe Warszawa  
Budynek Centrum Finansowego „Okęcie“, I piętro  
PL 02-188 Warszawa, ul. Janka Muzykanta 60

## **CBS Kórnik k/Poznań**

Hager Group - Berker Polska Sp. z o.o.  
Centrum Biurowo - Szkoleniowe Kórnik  
PL 62-035 Kórnik, ul. Średzka 19

## **CBS Gdańsk**

Centrum Biurowo - Szkoleniowe Gdańsk  
Office Kokoszki Biuro Hager - Parter  
PL 80-298 Gdańsk, ul. Budowlanych 31 D

## **Hager Polo sp. z o.o.**

PL 43-100 Tychy  
ul. Fabryczna 10

tel. +48 32 32 40 100  
[office@hager.pl](mailto:office@hager.pl)

[hager.pl](http://hager.pl)  
[hagerhome.pl](http://hagerhome.pl)



# :hager

**Hager Polo sp. z o.o.**

PL 43-100 Tychy

ul. Fabryczna 10

tel. +48 32 32 40 100

e-mail: [office@hager.pl](mailto:office@hager.pl)

**[hager.pl](http://hager.pl)**